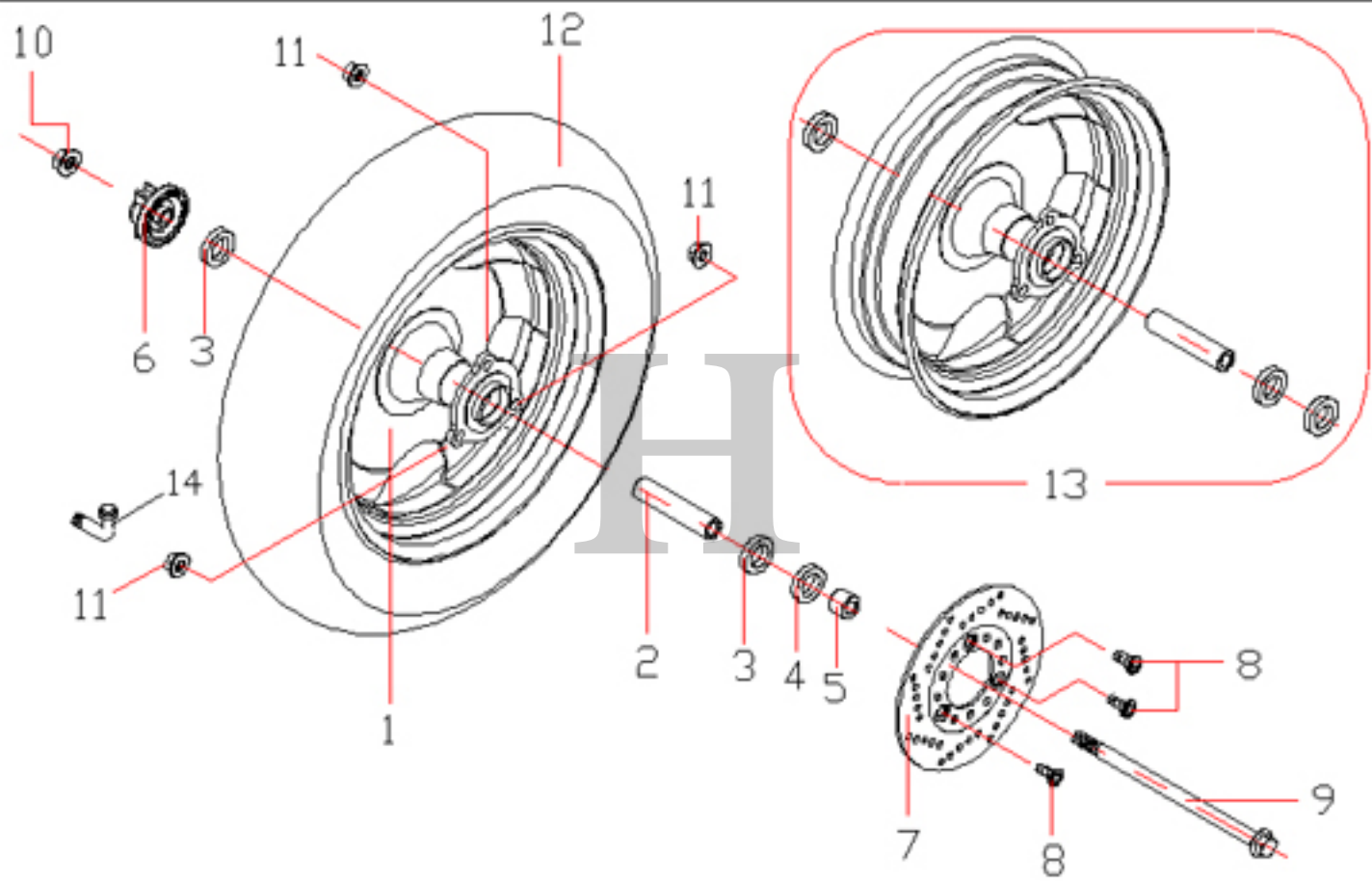
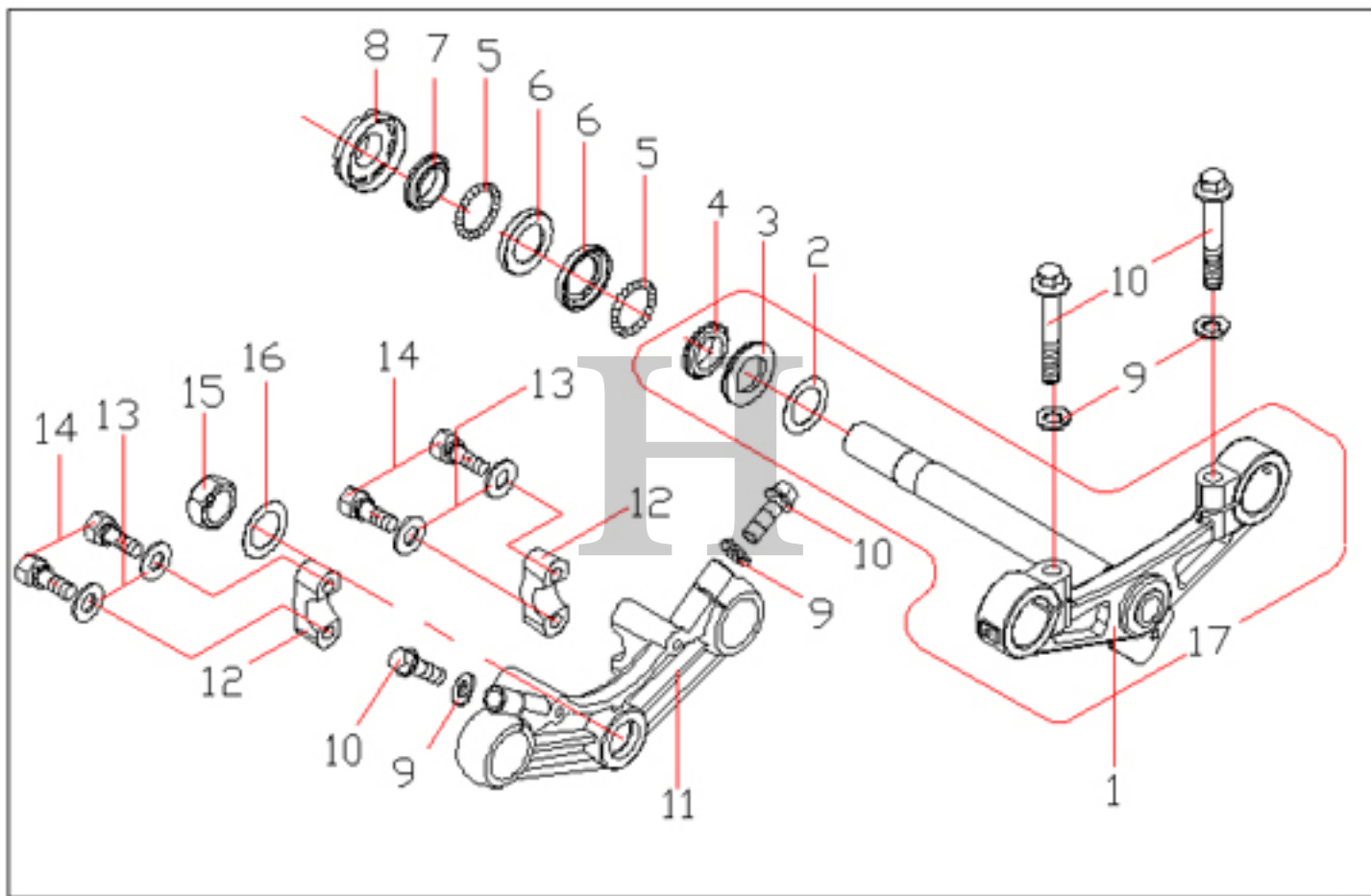


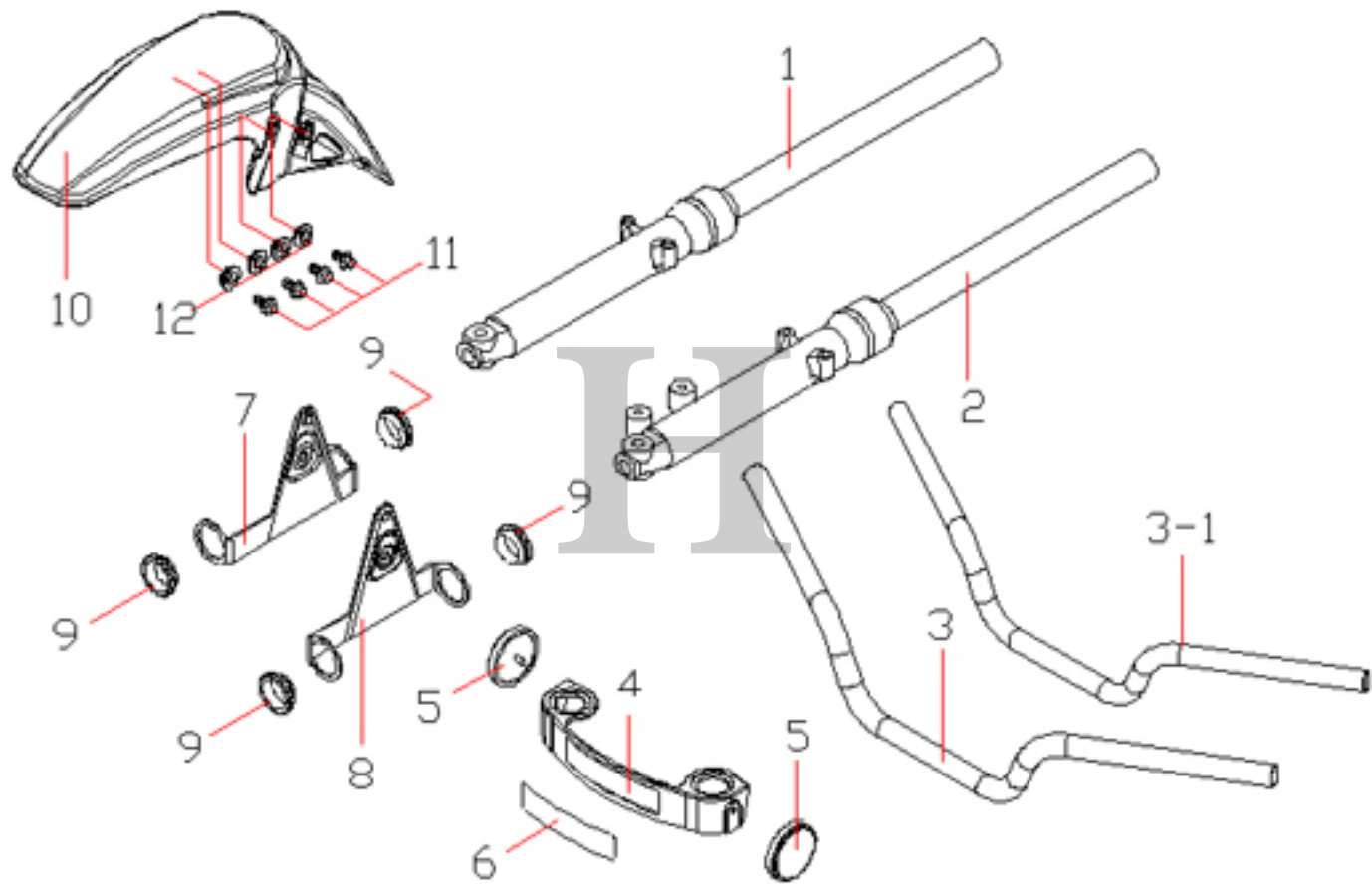
序號	零件號碼	中文名稱	規格	配賦量	售價 (含稅)	備註
				HD-125K		
No.:	Part No.:	Name	Spec.	Q'ty	Price	Remark
02	0110121000	離合器導線夾子		1	23	
03	0160103000	引擎前吊板		1	88	
04	0160104000	引擎上吊板		2	40	
14	0160114000	車頭鎖		1	206	
16	0160116000	鎖組		1	774	
17	0140824000	管塞	25.4MM	2	21	



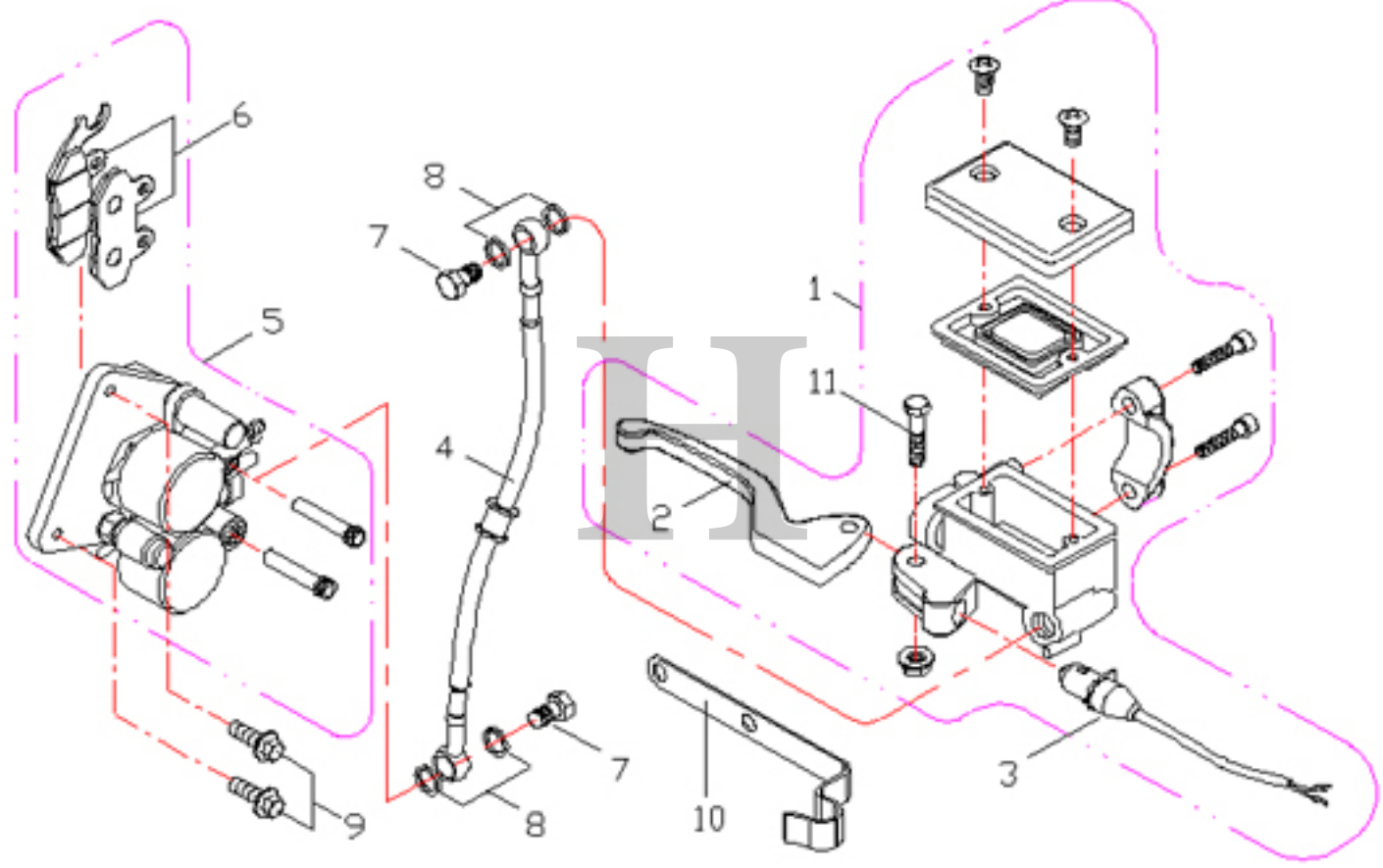
序號	零件號碼	中文名稱	規格	配賦量	售價 (含稅)	備註
				HD-125K		
No.:	Part No.:	Name	Spec.	Q'ty	Price	Remark
01	0160201000	前輪圈	3.50x12	1	1447	
02	0160202000	前輪中套筒	白鋅	1	63	
03	0140708000	軸承	6201LLU	2	78	
04	0140715000	油封	7*22*35	1	19	
05	0160205000	前輪左套筒	白鋅	1	48	
06	0160206000	速度錶齒輪		1	438	
07	0140701000	碟剎盤		1	768	
08	901050802014	碟盤螺絲	M8*20L 墨綠 GE	3	19	
09	9580112236	前輪軸	M12*236L 墨綠	1	90	
12	0160212000	輪胎M6036(花紋)	120/80-12 55 J	1	1741	
13	0160213000	前輪圈組	3.50x12	1	1836	
14	0140719000	氣嘴		1	48	



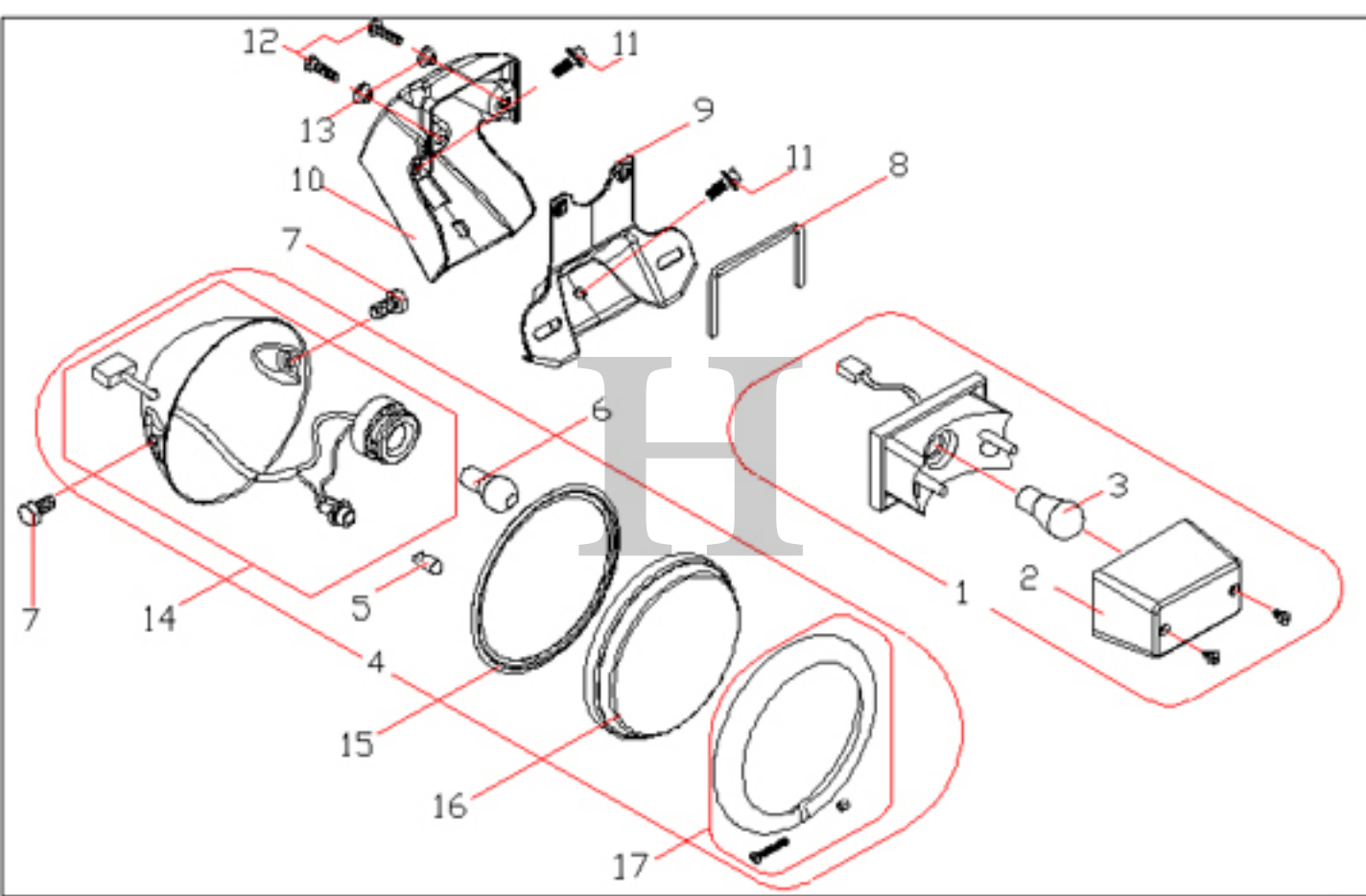
序號	零件號碼	中文名稱	規格	配賦量	售價 (含稅)	備註
				HD-125K		
No.:	Part No.:	Name	Spec.	Q'ty	Price	Remark
01	0160301000	轉向主桿		1	1177	
03	0120305000	轉向桿防塵封		1	21	
04	0120304000	下錐體座圈		1	59	
05	0160305000	珠巢	3/16	2	17	
06	0120320000	珠碗		2	42	
07	0120303000	上錐體座圈		1	54	
08	0120307000	轉向主桿頂螺帽		1	67	
11	0160311000	前避震器頂樑		1	1043	
12	0160312000	手柄上固定件		2	59	
17	0160317000	轉向主桿組		1	1408	



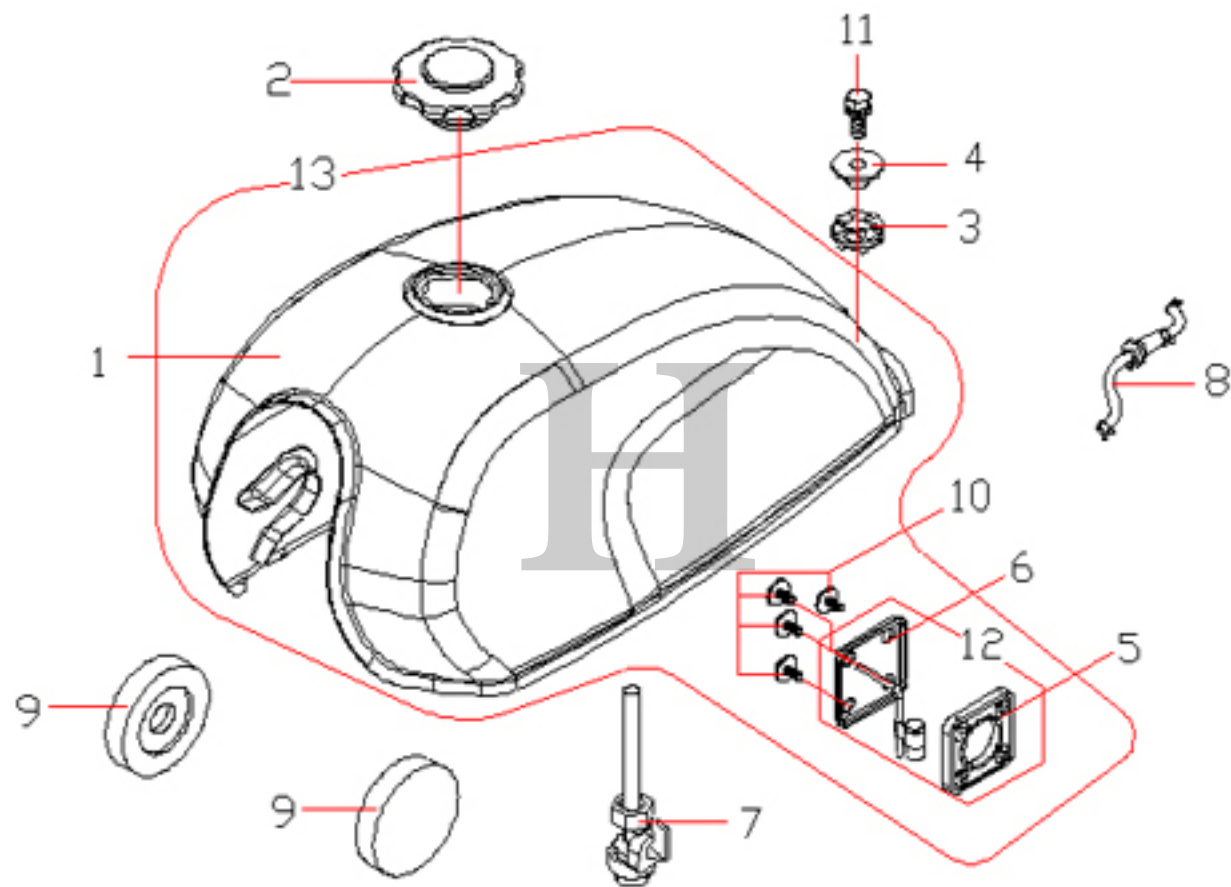
序號	零件號碼	中文名稱	規格	配賦量	售價 (含稅)	備註
				HD-125K		
No.:	Part No.:	Name	Spec.	Q'ty	Price	Remark
01	0110401002	右前避震器	(縮短60mm)Super雲豹	1	2152	
02	0110402002	左前避震器	(縮短60mm)Super雲豹	1	2119	
03	0160403001	轉向手柄	鋁製	1	791	
04	0160404000	前蓋標誌	H E-MARK HARTFORD(POLY)	1	50	
05	0110412001	反光片		2	40	
06	0160406000	前蓋玻麗貼紙		1	84	
07	0160407000	前燈右安裝耳		1	302	
08	0160408000	前燈左安裝耳		1	302	
10	0160410001	前土除	寶藍	1	736	
10	0160410002	前土除	鐵灰	1	736	
10	0160410003	前土除	白	1	736	
10	0160410004	前土除	黑	1	736	



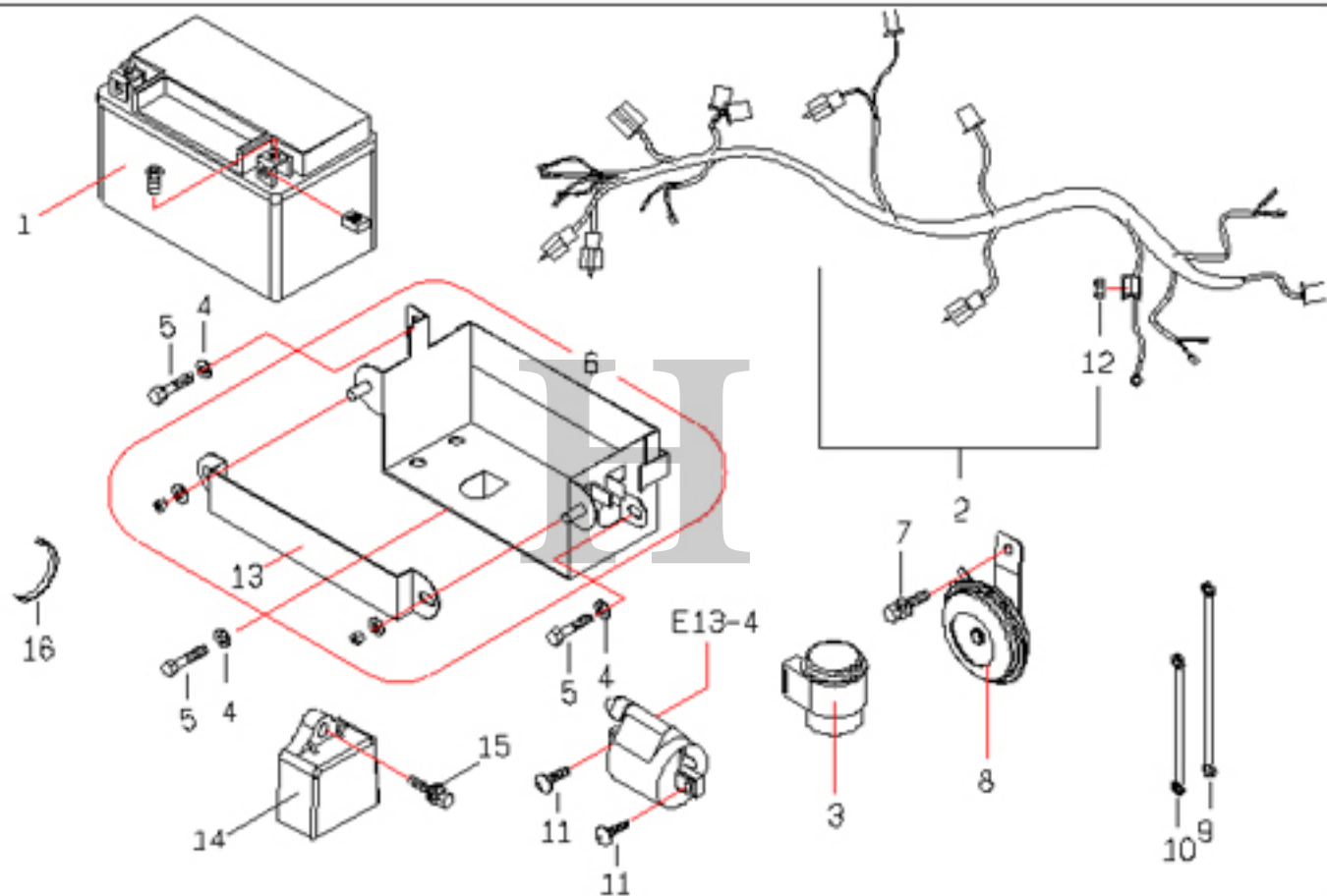
序號	零件號碼	中文名稱	規格	配賦量	售價 (含稅)	備註
				HD-125K		
No.:	Part No.:	Name	Spec.	Q'ty	Price	Remark
01	0160501000	前剎車主油缸總成		1	841	
02	0160502000	右拉桿		1	99	
03	0140403000	前剎車開關		1	55	
04	0160504000	碟剎油管		1	638	
05	0160505000	制動卡鉗組	金色	1	1479	
06	0140406000	煞車磨擦板組		1	302	
12	0130417000	主油缸蓋		1	54	
13	0130418000	油缸蓋油封		1	25	



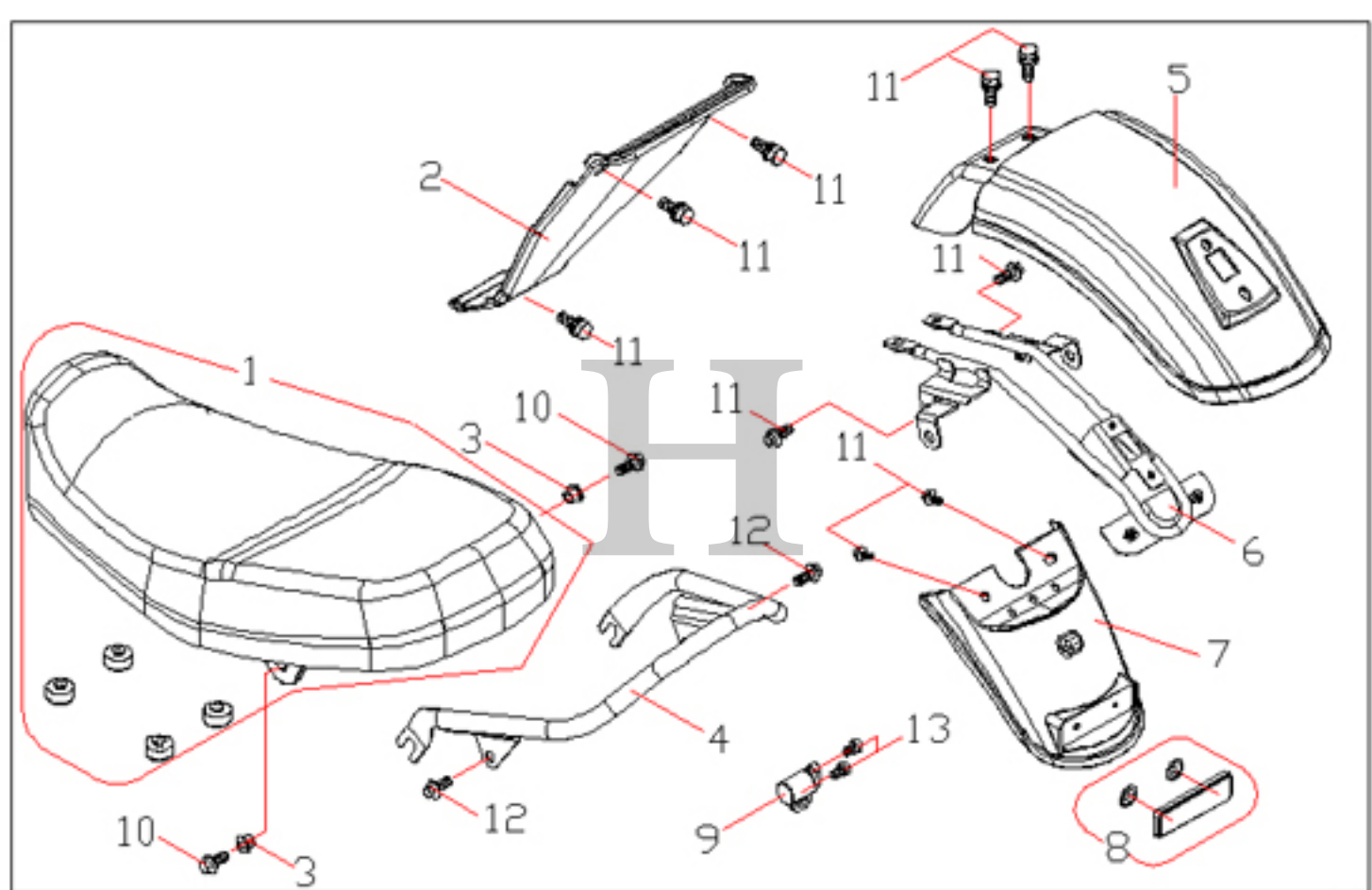
序號	零件號碼	中文名稱	規格	配賦量	售價 (含稅)	備註	
				HD-125K			
No.:	Part No.:	Name	Spec.	Q'ty	Price	Remark	
01	0141501001	尾燈組		1	378		
02	0141511000	尾燈燈殼		1	118		
03	0271016000	尾燈燈泡	P21/5W 12V	1	96		
04	0160604001	前燈組	H	1	1682		
05	0130109000	位置燈燈泡		12V-5W	1	46	
06	0140104100	前燈泡		H4 12V60/55W	1	84	
08	0160608000	後燈橡皮			1	15	
09	0160609000	牌照托架			1	76	
10	0160610000	尾燈座			1	67	
14	0160614001	燈殼組		1	459		
15	0160615000	墊環		1	84		
16	0160616001	前燈殼		1	430		
17	0160617000	固定片		1	235		



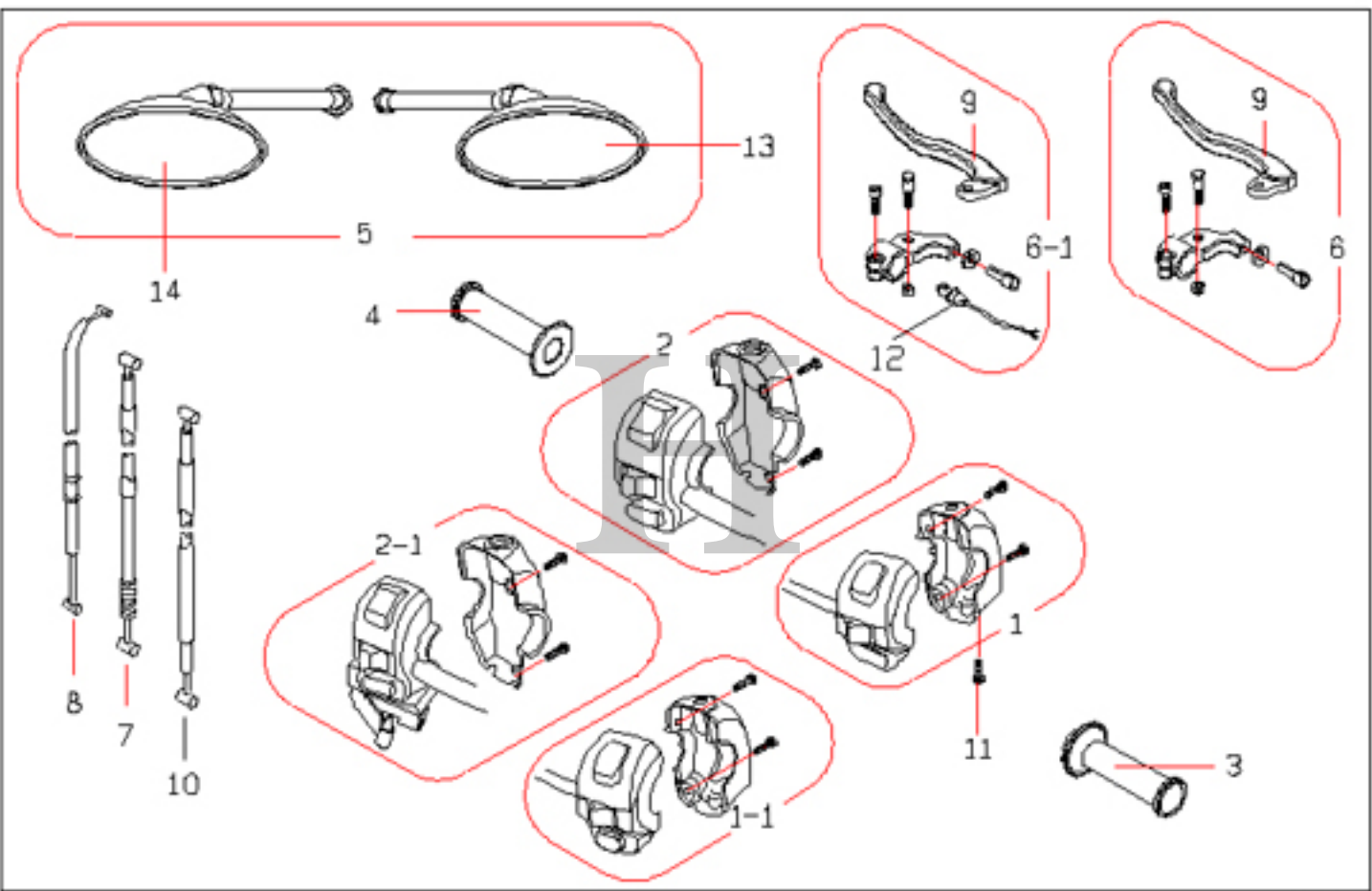
序號	零件號碼	中文名稱	規格	配賦量	售價 (含稅)	備註
				HD-125K		
No.:	Part No.:	Name	Spec.	Q'ty	Price	Remark
02	0131311000	油箱蓋		1	315	
03	0160703000	油箱後減震橡皮		1	11	
04	0160704000	油箱套筒		1	34	
06	0160706000	汽油感應器		1	371	
07	0160707000	油杯		1	203	
08	0110731001	汽油濾清器組		1	101	
09	0110706000	油箱前減震橡皮		2	23	
12	0160712000	低油位SENSOR組		1	623	
13	0160713021	油箱組	寶藍(含貼紙)	1	3994	
13	0160713022	油箱組	鐵灰(含貼紙)	1	3994	
13	0160713023	油箱組	白(含貼紙)	1	3994	
13	0160713024	油箱組	黑(含貼紙)	1	3994	



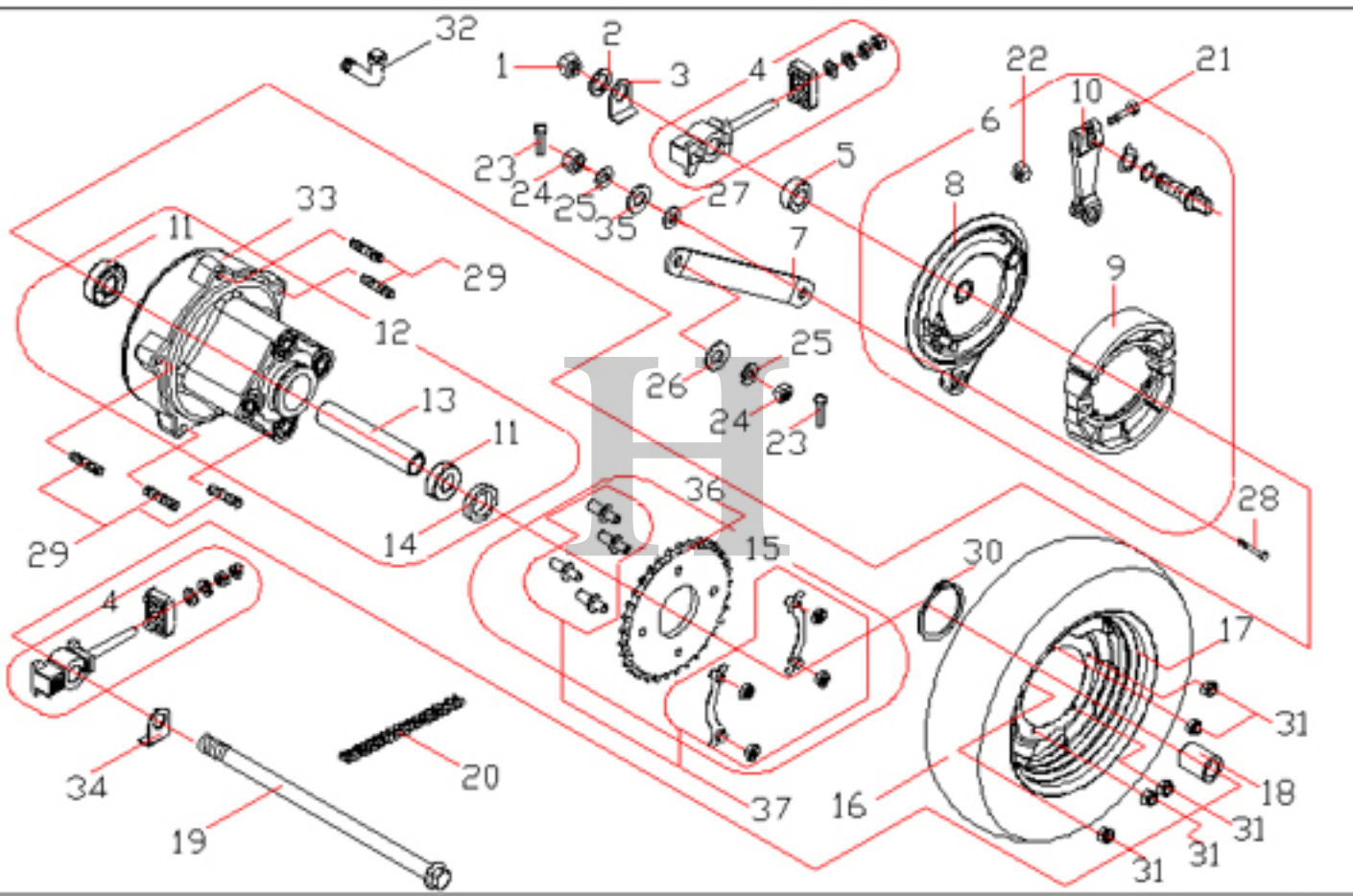
序號	零件號碼	中文名稱	規格	配賦量	售價 (含稅)	備註
				HD-125K		
No.:	Part No.:	Name	Spec.	Q'ty	Price	Remark
02	0160802000	主配線		1	988	
03	0110806001	閃光器	電子式	1	254	
05	934060601209	螺絲	M6*12L	3	6	
06	0110812000	電瓶箱		1	191	
08	0160808000	喇叭	E.C.O.	1	145	
09	0110817001	接地線		1	105	
10	0160810001	電瓶接線		1	105	
13	0110813000	電瓶箱蓋		1	71	
14	0160814000	汽油警示器		1	235	
17	0160817000	二極體-(mini)		1	84	



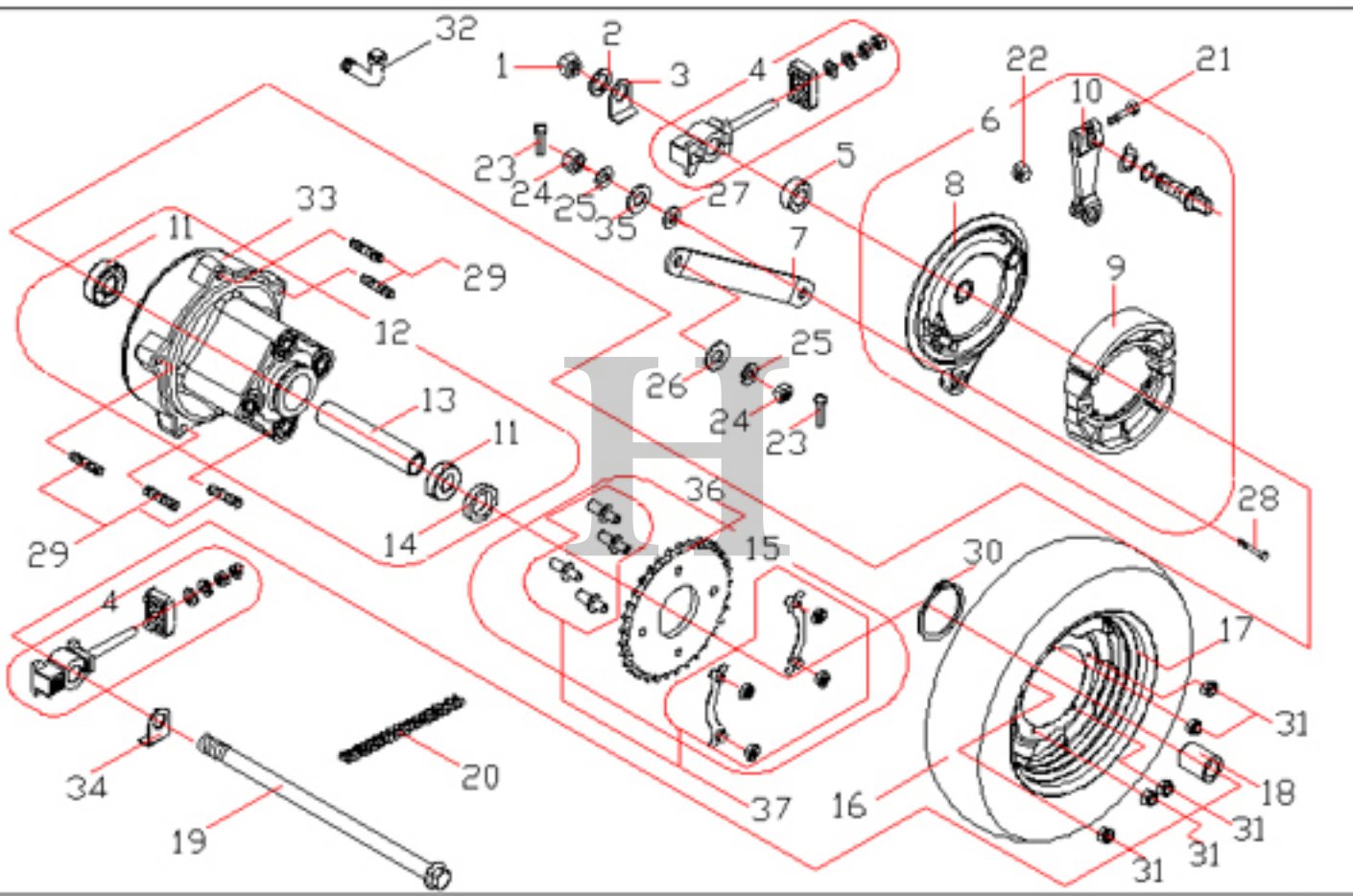
序號	零件號碼	中文名稱	規格	配賦量	售價 (含稅)	備註
				HD-125K		
No.:	Part No.:	Name	Spec.	Q'ty	Price	Remark
01	0160901000	座墊總成		1	1076	
02	0160902000	後土除-B		1	76	
04	0160904000	後座扶手		1	992	
05	0160905001	後土除-大	寶藍	1	652	
05	0160905002	後土除-大	鐵灰	1	652	
05	0160905003	後土除-大	白	1	652	
05	0160905004	後土除-大	黑	1	652	
06	0160906000	後土除支架		1	610	
07	0160907000	後土除-小		1	76	
08	0140814001	反光片		1	46	
09	0110915000	安全帽鎖		1	128	
14	0160914000	後土除防塵橡膠		1	15	



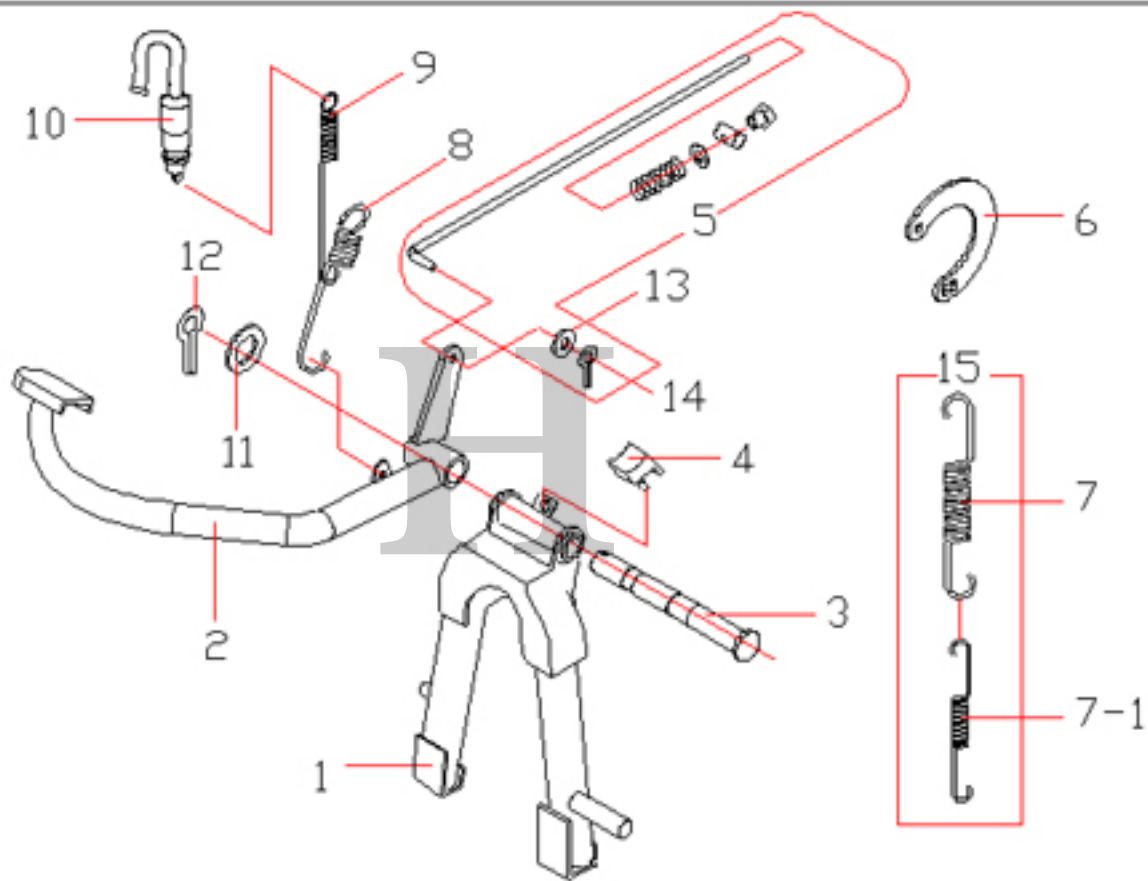
序號	零件號碼	中文名稱	規格	配賦量	售價 (含稅)	備註
				HD-125K		
No.:	Part No.:	Name	Spec.	Q'ty	Price	Remark
01	0161001001	右手把開關		1	568	
02	0161002001	左手把開關		1	820	
03	0161003000	油門控制器		1	63	
04	0161004000	左手把橡皮		1	42	
05	0140307100	後視鏡組		1	875	
06	0161006001	左拉桿組	E.C.O	1	348	
07	0161007000	離合器線		1	111	
08	0161008000	油門線		1	140	
09	0161009001	左拉桿	E.C.O.	1	84	
10	0161010000	阻風門導線		1	61	
12	0161012000	離合器安全開關		1	59	
13	0140307101	後視鏡- 右		1	455	
14	0140307102	後視鏡- 左		1	455	
15	0161015000	阻風門開關座		1	42	



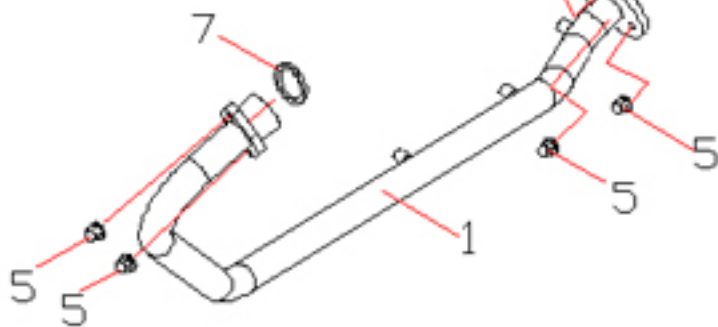
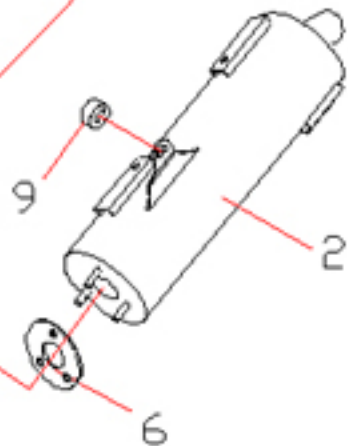
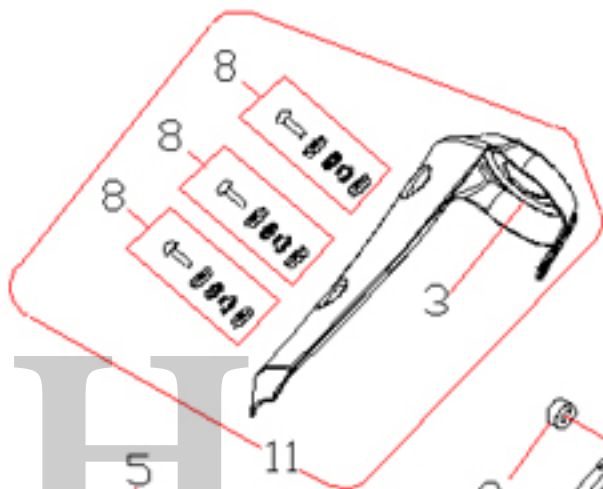
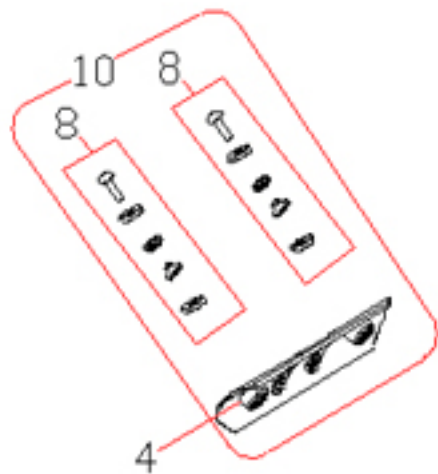
序號	零件號碼	中文名稱	規格	配賦量	售價 (含稅)	備註
				HD-125K		
No.:	Part No.:	Name	Spec.	Q'ty	Price	Remark
03	0111148000	鏈條檢視器右		1	42	
04	0111117001	鏈條調整器組		2	294	
05	0161105000	後輪右軸套	ψ28*ψ15*12.5	1	42	
06	0111145000	後剎車板組		1	799	
07	0161107000	後剎車阻止臂		1	67	
08	0111102000	後剎車板		1	526	
09	0111103000	後剎車鞋		1	231	
10	0111108000	後剎車臂		1	76	
11	9612062020	軸承	6202 LU	1	76	
12	0161112000	後輪轂組		1	1951	
13	0161113000	後輪中軸套	ψ21.6*ψ15.6*116.5	1	84	



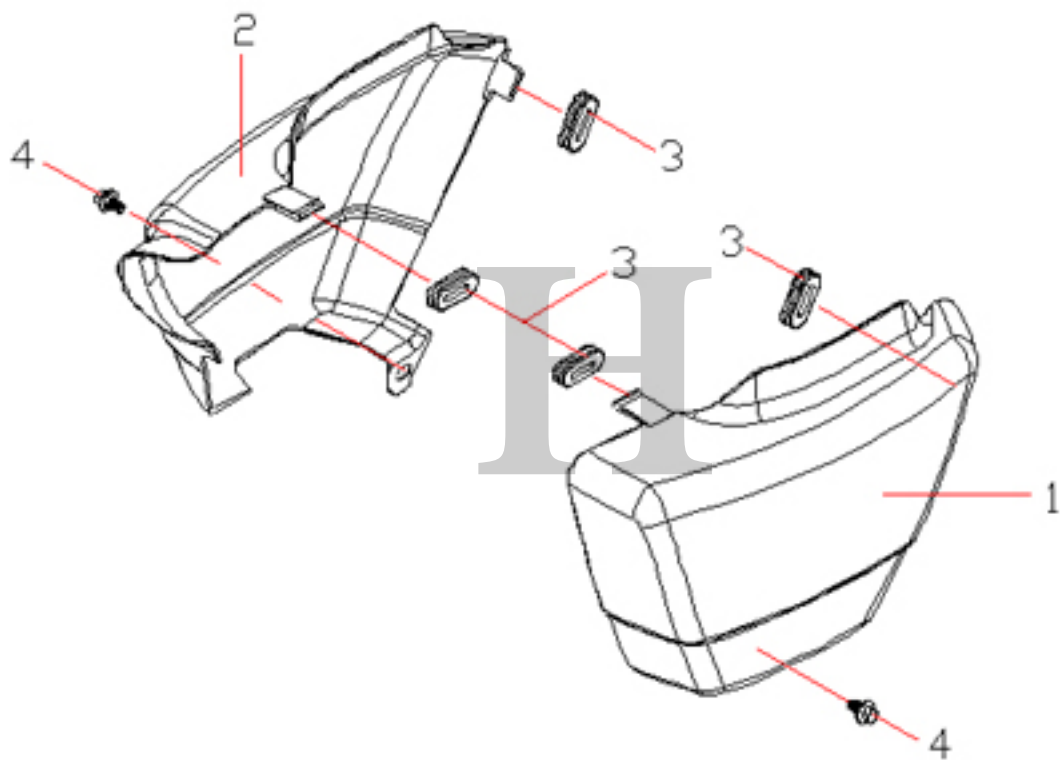
序號	零件號碼	中文名稱	規格	配賦量	售價 (含稅)	備註
				HD-125K		
No.:	Part No.:	Name	Spec.	Q'ty	Price	Remark
15	0161115000	後齒輪盤組	35T	1	445	
16	0160212000	輪胎	120/80-12 55 J	1	1741	
17	0161117000	後輪框	3.50×12	1	806	
18	0161118000	後輪左軸套	φ25*φ15*32	1	50	
19	0161119000	後輪軸	M14*280L	1	143	
20	0161120000	鍊條	DID 428H-104目	1	648	
32	0140719000	氣嘴		1	48	
33	0161133000	後輪鼓		1	1580	
34	0111149000	鏈條檢視器左		1	42	
35	1410410100	華司		1	4	
36	0161136000	後齒輪盤	35T	1	371	
37	0161137000	配件		1	105	
41	9614063020	軸承	6302 Z	1	132	



序號	零件號碼	中文名稱	規格	配賦量	售價 (含稅)	備註
				HD-125K		
No.:	Part No.:	Name	Spec.	Q'ty	Price	Remark
01	0161201000	主腳架		1	571	
02	0121216000	後剎車踏桿	兩段式	1	497	
03	0111215000	主腳架軸	ψ17*144L	1	105	
04	0111214000	主腳架橡皮		1	13	
05	0161205000	後剎車連桿組		1	105	
06	0111213000	主腳架彈簧鈎		1	21	
08	0111211000	後剎車回位彈簧		1	8	
09	0111208000	後置開關回位彈簧		1	6	
10	0111207000	剎車燈後置開關		1	134	
15	0111206003	主腳架組合彈簧		1	42	



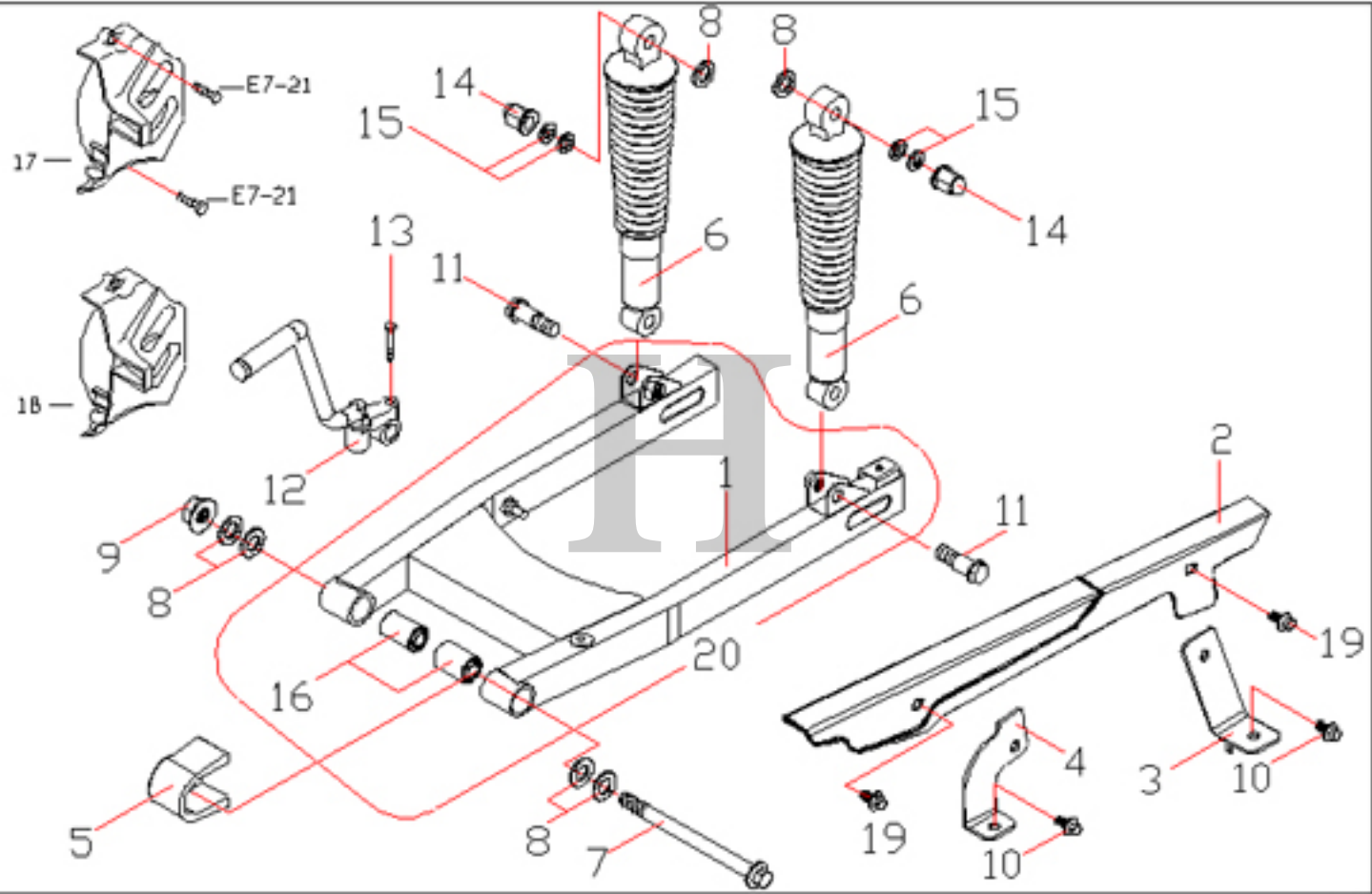
序號	零件號碼	中文名稱	規格	配賦量	售價 (含稅)	備註
				HD-125K		
No.:	Part No.:	Name	Spec.	Q'ty	Price	Remark
01	0161301000	排氣管前管		1	722	
02	0131703003	消音器		1	5248	
06	0161306000	排氣管墊片		1	29	
07	0111303000	排氣管墊圈		1	25	
10	0161310000	排氣管護板組		1	161	
11	0161311000	消音器隔熱護板組		1	390	



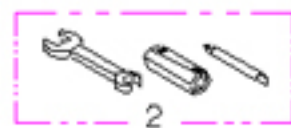
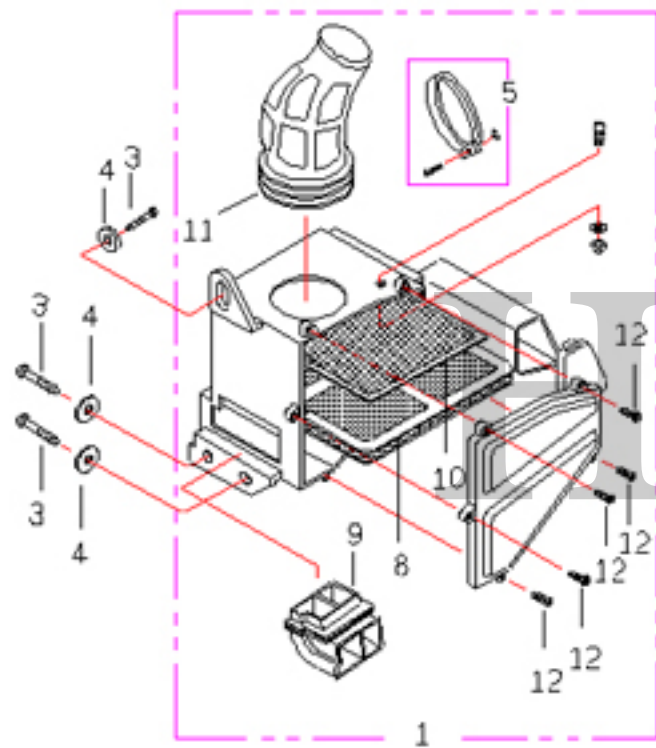
序號	零件號碼	中文名稱	規格	配賦量	售價 (含稅)	備註
				HD-125K		
No.:	Part No.:	Name	Spec.	Q'ty	Price	Remark
01	0161401021	左邊蓋	寶藍(含貼紙)	1	600	
01	0161401022	左邊蓋	鐵灰(含貼紙)	1	600	
01	0161401023	左邊蓋	白(含貼紙)	1	600	
01	0161401024	左邊蓋	黑(含貼紙)	1	600	
02	0161402021	右邊蓋	寶藍(含貼紙)	1	600	
02	0161402022	右邊蓋	鐵灰(含貼紙)	1	600	
02	0161402023	右邊蓋	白(含貼紙)	1	600	
02	0161402024	右邊蓋	黑(含貼紙)	1	600	
03	0161403000	邊蓋橡皮		4	8	

序號	零件號碼	中文名稱	規格	配賦量	售價 (含稅)	備註
				HD-125K		
No.:	Part No.:	Name	Spec.	Q'ty	Price	Remark
01	0161501001	右踏桿托架		1	269	
02	0161502001	左踏桿托架		1	235	
05	0161505001	右後踏桿總成	總成件	1	665	
06	0161506001	左後踏桿總成	總成件	1	612	
08	0161508000	側腳架		1	203	
11	9501472102	側腳架組合彈簧		1	40	
12	0111530000	變速踏桿	Super雲豹	1	235	
14	0111502003	前座踏桿	Super雲豹	1	462	
22	0111519003	前座踏桿組	Super雲豹	1	1261	
24	0111528000	前踏桿	Super雲豹	2	302	
26	0111533000	前座踏桿接頭	Super雲豹	1	80	

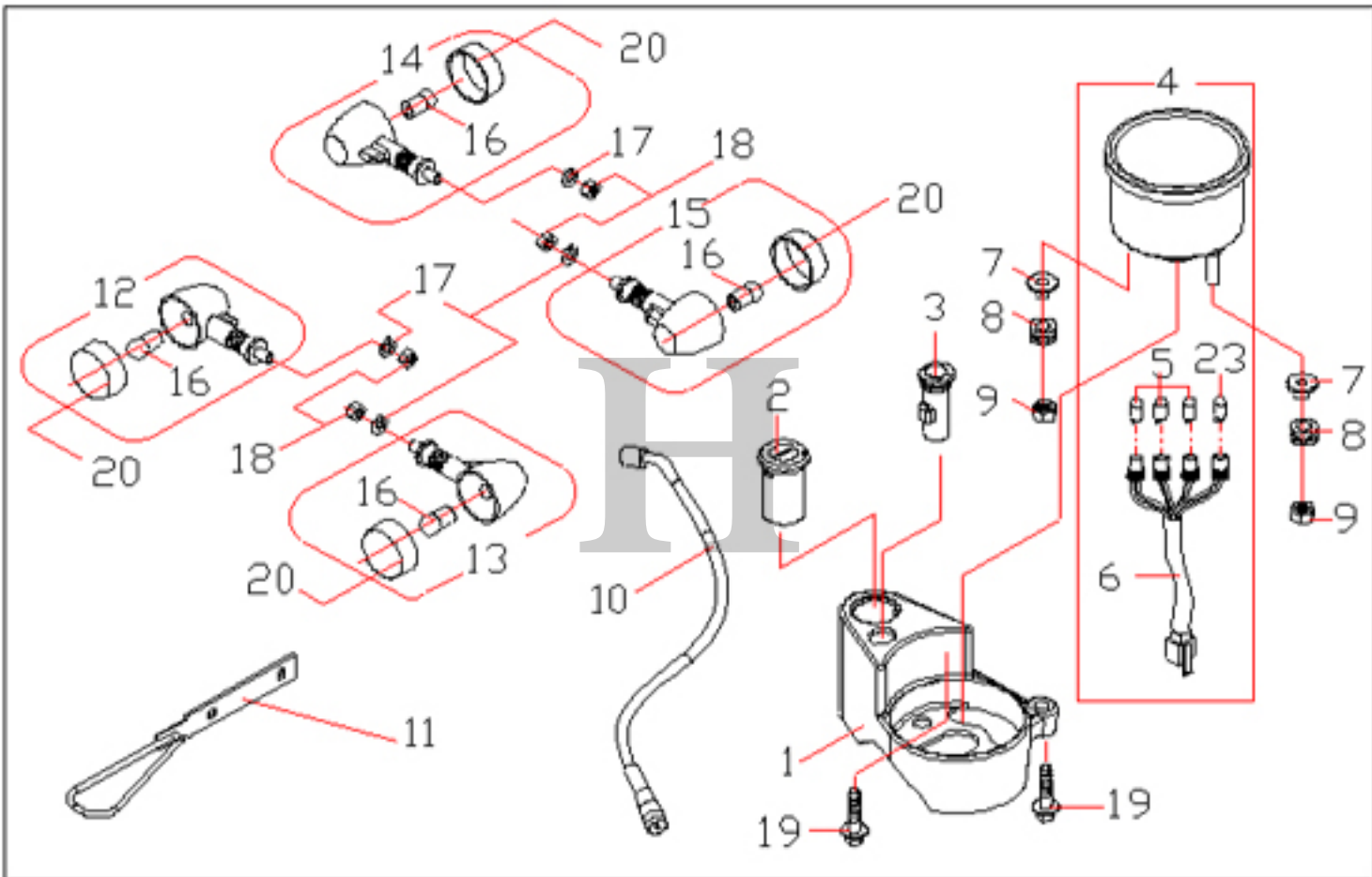
序號	零件號碼	中文名稱	規格	配賦量	售價 (含稅)	備註
				HD-125K		
No.:	Part No.:	Name	Spec.	Q'ty	Price	Remark
28	0111529000	後踏桿	Super雲豹	2	162	
29	0111531000	後踏桿接頭	Super雲豹	2	210	
30	0111534000	後踏桿組		2	357	
36	0111528001	前踏桿蓋		2	101	
37	0111528002	前踏桿		2	218	



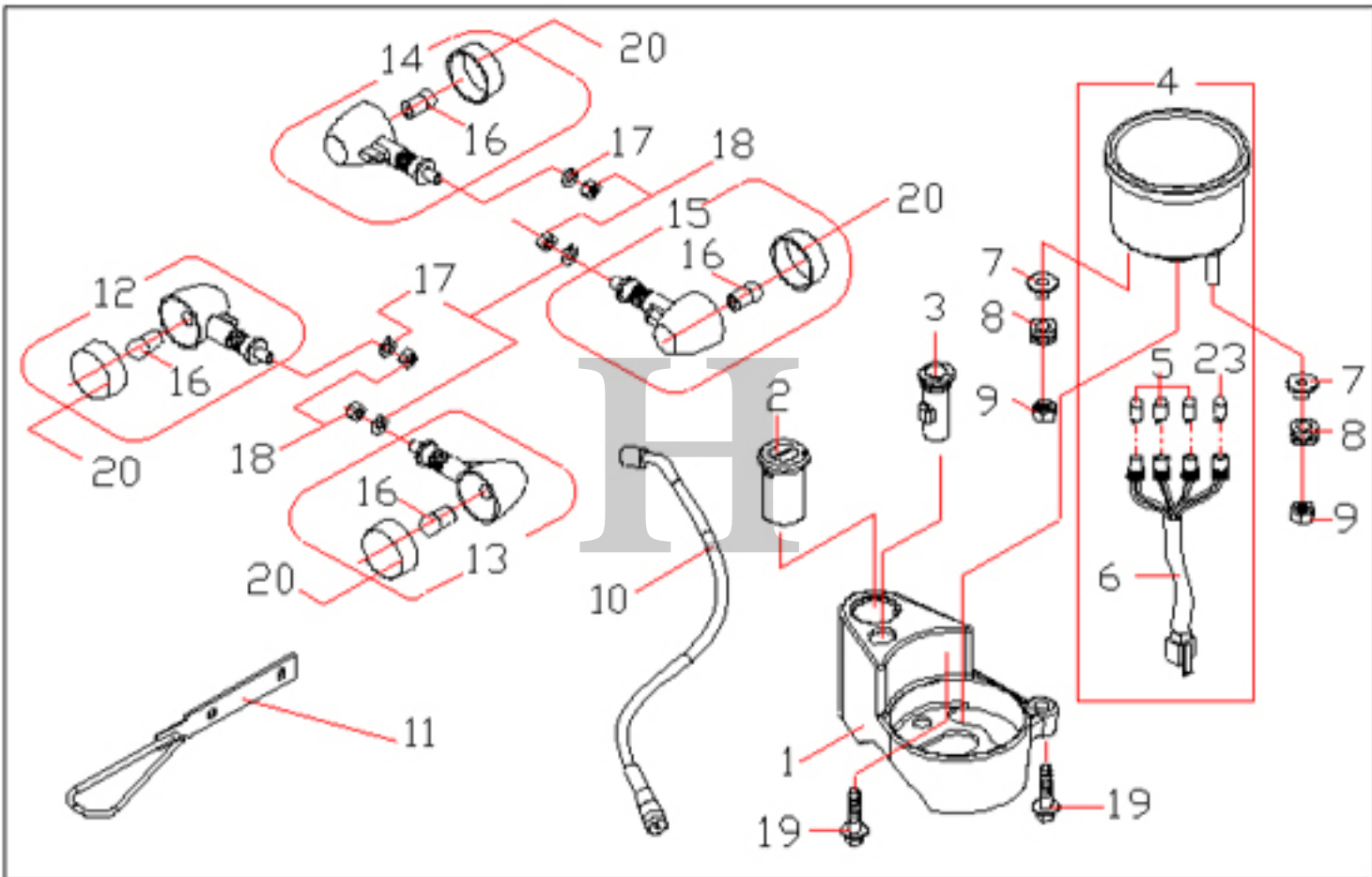
序號	零件號碼	中文名稱	規格	配賦量	售價 (含稅)	備註
				HD-125K		
No.:	Part No.:	Name	Spec.	Q'ty	Price	Remark
01	0161601000	後叉		1	1212	
02	0161602000	外鍊蓋		1	101	
03	0161603000	外鍊蓋板件後		1	38	
04	0161604000	外鍊蓋板件前		1	29	
05	0161605000	後樞軸螺絲橡皮		1	67	
06	0161606000	後避震器		2	1007	
07	0111611000	後叉樞軸	M12*268L	1	86	
12	0111620000	起動桿	雲豹-150	1	627	
16	0111612000	後叉襯套		2	36	
17	0132903000	左後曲軸箱蓋		1	105	
20	0161620000	後叉總成	(含bush)	1	1548	



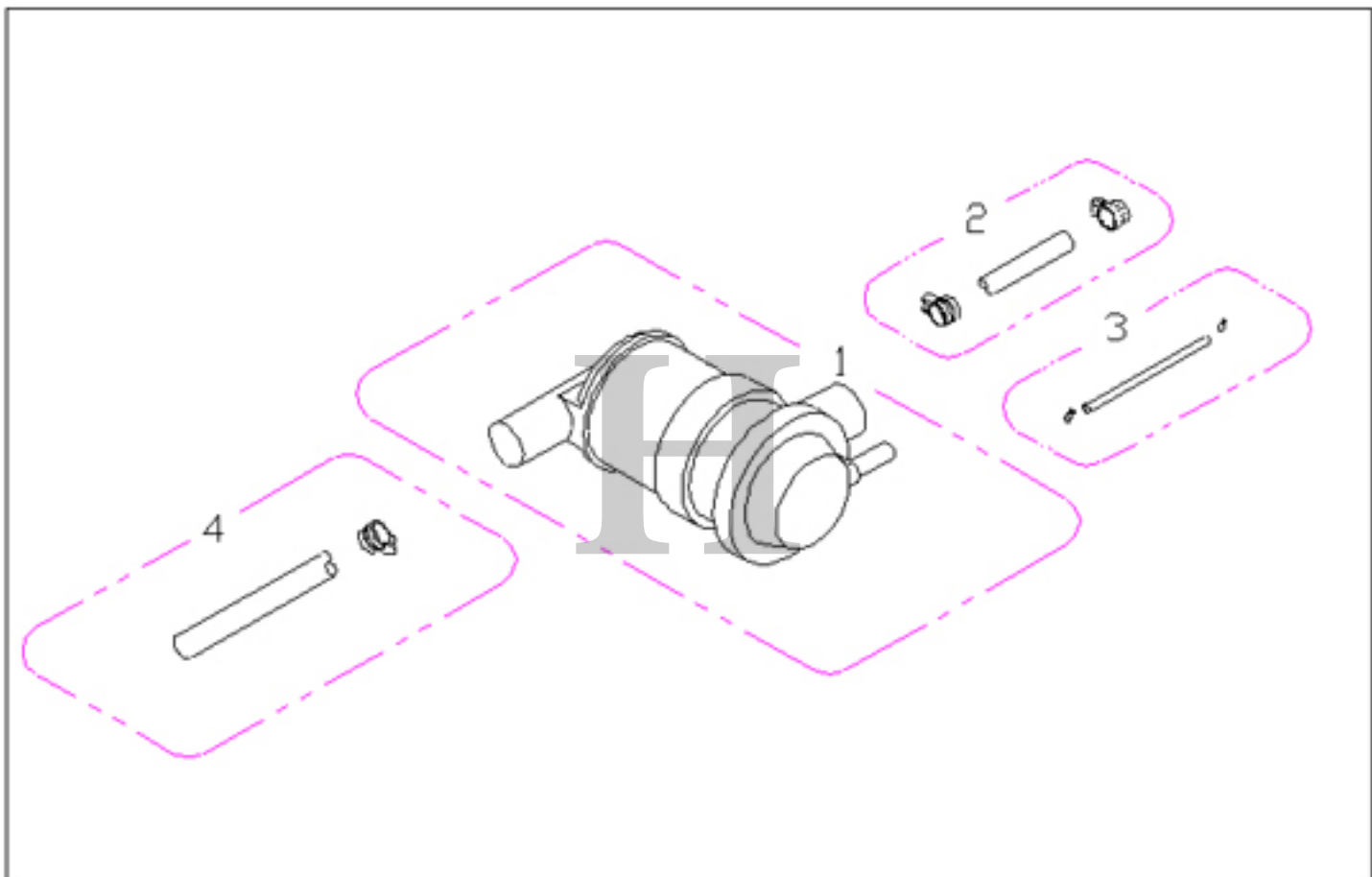
序號	零件號碼	中文名稱	規格	配賦量	售價 (含稅)	備註
				HD-125K		
No.:	Part No.:	Name	Spec.	Q'ty	Price	Remark
01	0111700100	空氣濾清器總成	(含有孔接管)	1	799	
02	0111702002	隨車工具		1	122	
05	0111705000	空濾器卡簧		1	42	
08	0111708100	空氣濾清器海棉		1	59	
09	0111709100	濾氣吸管		1	50	
11	0111711002	空濾器接管		1	122	
21	0111721000	軟管通氣梢		1	32	
22	0111722001	進氣管塞	ψ25	1	25	



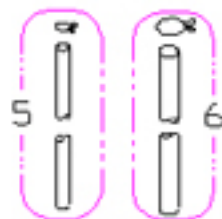
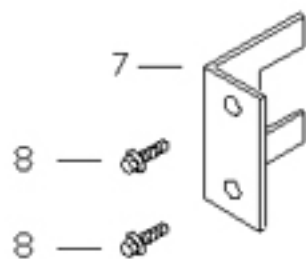
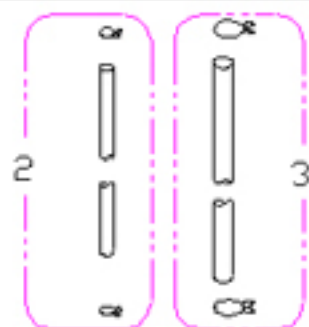
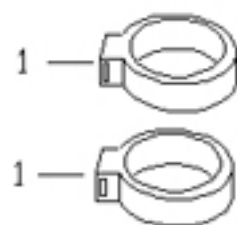
序號	零件號碼	中文名稱	規格	配賦量	售價 (含稅)	備註
				HD-125K		
No.:	Part No.:	Name	Spec.	Q'ty	Price	Remark
01	0161801000	儀錶架		1	134	
02	0161802000	主開關		1	302	
03	0161803000	指示燈		1	118	
04	0161804000	速度錶		1	875	
05	0130201000	燈泡(速度錶)	12V3.4W	3	23	
06	0161806000	速度錶電線		1	168	
10	0161810000	速度錶導線		1	92	
11	0161811000	導線環		1	48	
12	0111808002	右前方向燈組		1	191	
13	0111807002	左前方向燈組		1	191	



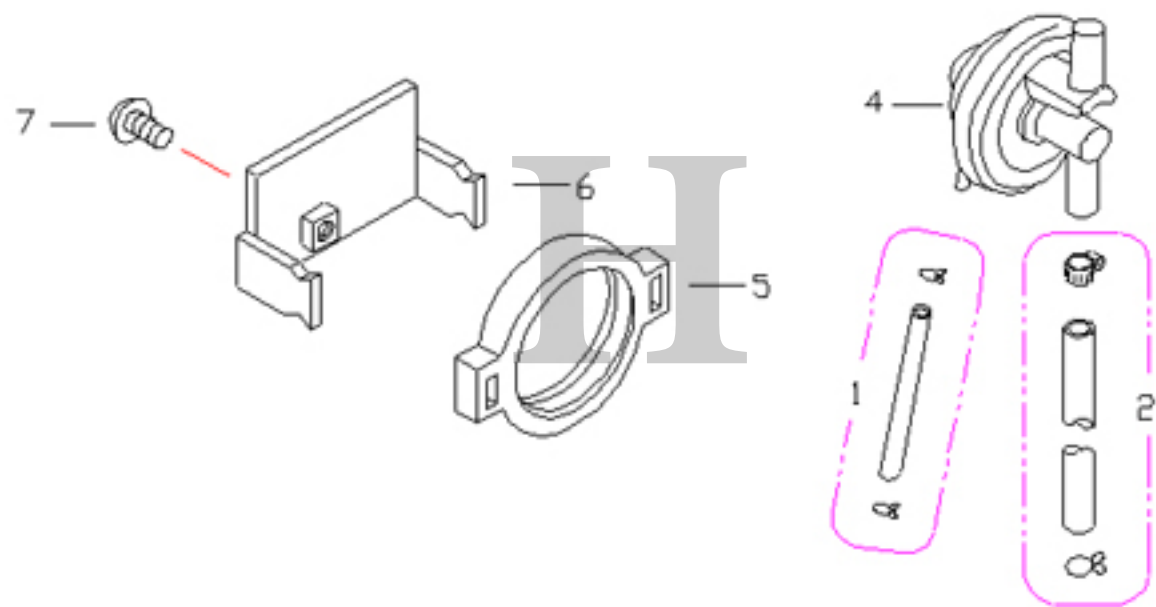
序號	零件號碼	中文名稱	規格	配賦量	售價 (含稅)	備註
				HD-125K		
No.:	Part No.:	Name	Spec.	Q'ty	Price	Remark
14	0161814000	右後方向燈組		1	191	
15	0161815000	左後方向燈組		1	191	
16	0132416000	方向燈燈泡		4	11	
20	0111816002	方向燈殼		4	34	
23	0161823000	燈泡(速度錶-面板)		1	21	



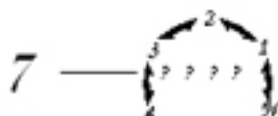
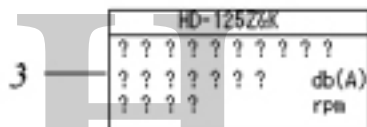
序號	零件號碼	中文名稱	規格	配賦量	售價 (含稅)	備註
				HD-125K		
No.:	Part No.:	Name	Spec.	Q'ty	Price	Remark
01	0161901000	二次空氣回收器		1	287	
02	0161902000	出氣管	13*20* L(附管夾)	1	71	
03	0161903000	負壓管	13*20* L(附管夾)	1	32	
04	0112108001	通氣管 B		1	57	



序號	零件號碼	中文名稱	規格	配賦量	售價 (含稅)	備註
				HD-125K		
No.:	Part No.:	Name	Spec.	Q'ty	Price	Remark
02	0162002000	油氣回收管	(附管夾)	1	25	
03	0162003000	通氣管 B	9*14*110L(附管夾)	1	32	
04	0133305000	活性炭罐		1	311	
05	0112205000	通氣管 C	4*7*400L(附管夾)	1	29	
06	0112206000	通氣管 D	9*13*400L(附管夾)	1	67	
07	0112209000	固定板	活性炭罐固定板	1	34	



序號	零件號碼	中文名稱	規格	配賦量	售價 (含稅)	備註
				HD-125K		
No.:	Part No.:	Name	Spec.	Q'ty	Price	Remark
01	0112301000	通氣管	4*7*200L(附管夾)	1	61	
02	0112302000	通氣管	9*13*450L(附管夾)	1	143	
04	0133404000	回收控制閥		1	302	
05	0133405000	回收控制閥懸掛橡皮		1	42	
06	0112306000	固定板	回收控制閥固定片	1	27	



序號	零件號碼	中文名稱	規格	配賦量	售價 (含稅)	備註
				HD-125K		
No.:	Part No.:	Name	Spec.	Q'ty	Price	Remark
01	0162201001	邊蓋貼紙	Mini S	2	67	
02	0162202003	油箱貼紙	HARTFORD MOTORCYCLE	2	101	
07	0162207000	換檔貼紙		1	11	