

FIG.12

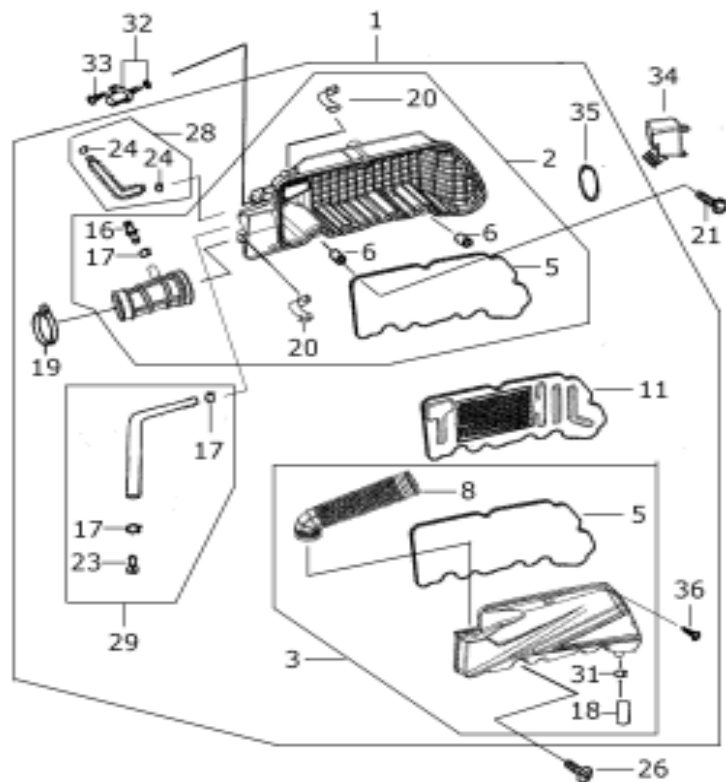


FIG.12 (B-15) AIR CLEANER 空氣濾清器

索引	零件號碼	零件名稱(英)	零件名稱(中)	數量	附註	標準
REF NO	PART NO	DESCRIPTION		QTY	REMARKS	作業時間
12-01	13700D09H50HK01	CLEANER ASSY,AIR	空氣濾清器總成	1		0.2
12-02	13072D09H50H000	-CASE COMP,AIR CLEANER	空氣濾清器箱	1		
12-03	13740D09H50H000	-CAP COMP,AIR CLEANER	空氣濾清器蓋組	1		
12-05	13722D09H50H000	--SEAL,CASE	濾器蓋封墊	1		
12-06	13814-09H00-000	--COLLAR	軸環	2		
12-08	13745D09H50H000	--HOSE,INLET A/C	空氣濾清器入口軟管	1		
12-11	13780D09H50H000	-FILTER COMP,AIR CLEANER	空氣過濾器組	1		
12-16	09367T08010-000	--JOINT,BREATHER TUBE	呼吸管接頭	1		
12-17	09401T12301-000	--CLIP	鐵線夾	3		
12-18	13878-33G00-000	--PLUG,DRAIN	排水帽	1		
12-19	09402-48208-000	-CLAMP,RADIATOR HOSE	固定夾	1		
12-20	13724D09H50H000	--CLAMP	固定夾	2		
12-21	09116-06171-000	BOLT	螺栓	2		
12-23	13862-09H50-000	--PLUG,BREATHER TUBE	排放管塞	1		
12-24	09401T14301-000	--CLIP	鐵線夾	2		
12-26	03541-0525B-000	-SCREW	螺絲	7		
12-28	13850D09H50H000	-HOSE COMP,BREATHER	通氣管組	1		
12-29	13860D09H50H000	-HOSE COMP,DRAIN	排放管組	1		
12-31	09402-14301-000	--CLIP	鐵線夾	1		
12-32	13650-41F10-000	SENSOR,AIR TEMP	空氣溫度感應器	1		
12-33	03541-0516B-000	SCREW,TA SENSOR	螺絲	1		
12-34	13750D09H50H000	BOX,COMP AIR CLEANER INLET	空氣濾清器入口盒	1		
12-35	13826D09H50H000	-SPRING CLIP,HOSE INLET	鐵線夾	1		
12-36	02142-0520B-000	SCREW,TAPPING	螺絲	7		