

FIG.4

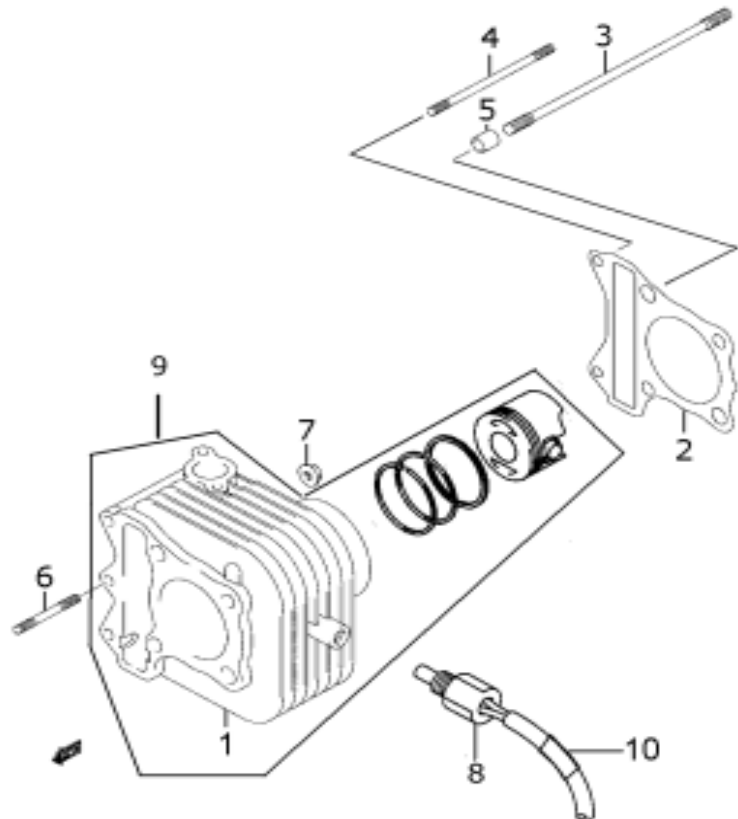


FIG.4 (B-5) CYLINDER 汽缸

索引	零件號碼	零件名稱(英)	零件名稱(中)	數量	附註	標準
REF NO	PART NO	DESCRIPTION		QTY	REMARKS	作業時間
04-01	11211-33G01-0F0	CYLINDER	汽缸(B)黃	1		1.1
04-02	11241D33G40H000	GASKET,CYLINDER	汽缸座襯墊	1		W1.1
04-03	09108-08272-000	BOLT,CYLINDER STUD(L185)	汽缸螺椿	4		
04-04	01421-0695B-000	BOLT,CYLINDER STUD(L95)	汽缸螺椿	2		
04-05	04211-11129-000	PIN,CYLINDER KNOCK	定位銷	2		
04-06	01421-0630B-000	BOLT,STUD	螺椿	1		
04-07	08316-1006B-000	NUT	螺帽	1		
04-08	13640-32G00-000	SENSOR,ENGINE TEMP	引擎溫度感應器	1		0.2
04-09	11200-28GY4-000	CYLINDER SET	汽缸組	1	OPT	1.2
04-10	36612D09H50H000	PROTECTOR,ENGINE TEMP SENSOR	溫度感應器耐磨護紙	1		