

SUZUKI

PARTS CATALOGUE

UT125D2

(RFDUTD45T9T)



UT125X

(RFDUTD44T9T)



**INFORMATION
ILLUSTRATION INDEX**

指 引

1

**ENGINE
TRANSMISSION**

引 擎 傳 動

2

ELECTRICAL

電 器

3

BODY

車 體

4

PARTS NUMBER INDEX

件 號 索 引

5

[返回頁面](#)

車型顏色表
MODEL COLOR LIST

UT125D2



YHJ



G22



K13



W09

顏色代號(COLOR CODE)			
YHJ	G22	K13	W09
藍	銀	黑	白
BLUE	SILVER	BLACK	WHITE

車型顏色表
MODEL COLOR LIST

UT125X



T42



T43



T44



T45

顏色代號(COLOR CODE)			
T42	T43	T44	T45
藍/灰	白/銀	黑/灰	黑/綠
BLUE / GRAY	WHITE / SILVER	BLACK / GRAY	BLACK / GREEN

PREFACE

When it becomes necessary to replace parts on SUZUKI MOTORCYCLES, always use SUZUKI GENUINE PARTS which have passed a strict inspection which guarantees quality and performance.

This parts catalogue covers the list of all service parts for SUZUKI UT125D2.UT125X.

INSTRUCTIONS FOR QUOTING THE CATALOGUE

1 DIMENSIONS

Dimensions of the parts in this catalogue are indicated in unit millimeters.

2 ABBREVIATIONS

Abbreviations used in this catalogue are as follows:

AR	: As required	NT	: Number of teeth
ASSY	: Assembly	OPT	: Optional
E.NO.	: Engine number	OS	: Over size
F.NO.	: Frame number	STD	: Standard
D	: Diameter of material	T	: Thickness
ID	: Inside diameter	US	: Under size
OD	: Outside diameter	W	: Width
L	: Length		
LH	: Left hand side		
RH	: Right hand side		
~100045	: Up to F.NO.100045		
100046~	: From F.NO.100046		
<u>12</u> × <u>34</u> × <u>5.6</u>	Figures in the description column		
	show the dimensions of parts.		
ID OD T(or W,L)			

➔ 12345-56781 (Parts NO.): indicates that the parts number was changed to 12345-56781 and the new parts are interchangeable with the former ones but the former ones are not interchangeable with new ones.

← 12345-56781 (Parts NO.): indicates that the former and new parts are interchangeable with each other and both are usable.

3 INNER PARTS OF ASSEMBLY

Part name with a dot (·) in front as shown in the description column indicates the component of the assembly also available individually.

4 MODIFICATION NOTICE

A parts bulletin will be sent to you on all occasions when changes in parts occur, including interchangeable modifications between new parts and old ones.

5 NOTE

5-1. There are some different parts from those of production models among spare parts for the administrative reasons and common use of them with other models

5-2. In respect of rubber hoses and vinyl tubes, please be sure to use them by cutting off according to the length mentioned on parts catalogue or what is actually required on the vehicle.

5-3. Note that the drawings on the illustration page are for ready reference of spare parts number, not to be used as an assembly manual. When assembling, use "SUZUKI SERVICE MANUAL".

6 SERIAL FRAME & ENGINE NUMBER

MODEL	ENGINE NO	FRAME NO
UT125D2	: DT04000001~	: RFDUTD45T9T000001~
UT125X	: DT03000001~	: RFDUTD44T9T000001~

前言

1

要更換零件時，請務必採用台鈴機車之正廠零件以確保品質，
本零件目錄內含：UT125D2、UT125X車型。

訂購零件方式

1. 體積：是以公釐表示。
2. 代號縮寫：如下。

AR	：如所需	NT	：齒數
ASSY	：組合	OPT	：選擇件
E.No	：引擎號碼	OS	：加大尺寸
F.No	：車台號碼	STD	：標準尺寸
d	：材料直徑	T	：長度
ID	：內徑	US	：偏小尺寸
OD	：外徑	W	：寬度
L	：長度	~100045	：自---之前
LH	：左側	100046~	：從---之後
RH	：右側		

$\frac{12}{|} \times \frac{34}{|} \times \frac{5.6}{|}$ --- 若名稱欄有此，則表示其規格。

內徑 外徑 厚度(或寬、長)

→ 12345-56780(件號) --- 表示件號已改，不可互用。

← 12345-56780(件號) --- 表示件號已改，但可與前件互用。

3. 子件：有(·)點者，子件可單獨購買。

4. 設變通知：隨時製發通知新舊變更。

5. 注意：

5-1. 因管理上需要，零件有時不同於量產機種。

5-2. 有些橡膠管長度，請依零件目錄所示長度自行切割。

例：L:300>180--長300mm修改為180mm後使用。

5-3. 圖面之件號僅作參考，而非用於組合作。

6. 車台與引擎號碼編成：

車型	引擎號碼	車台號碼
UT125D2	：DT04000001~	：RFDUTD45T9T000001~
UT125X	：DT03000001~	：RFDUTD44T9T000001~

COLOR CHART

TABEAU DES COULEURS

COLOR NO	COLOR DESCRIPTION	COLOR NO	COLOR DESCRIPTION
NO DE COULEUR	DESCRIPTION DE COULEUR	NO DE COULEUR	DESCRIPTION DE COULEUR
28W	WHITE	T42	BLUE / GRAY TWO COLOR
G01	CHARCOAL GRAY METALLIC	T43	WHITE / SILVER TWO COLOR
G21	SONIC SILVER METALLIC	T44	BLACK / GRAY TWO COLOR
G22	SONIC GRAY SILVER METALLIC	T45	BLACK / GREEN TWO COLOR
K01	BLACK		
K02	BLACK		
K03	BLACK		
K04	BLACK METALLIC		
K12	BLACK		
K13	BLACK		
N28	GREEN		
PP-K01(291)	BLACK(SEM-GLOSS)		
R18	THIN RED METALLIC		
R28	THIN RED METALLIC		
R29	RED		
SEAT LEATHER-K01(6BY)	BLACK(LEATHER)		
W08	WHITE		
W09	WHITE		
YHJ	BLUE		
YMW	GRAY		
YPK	PEARL WHITE		
YRG	BLUE		
REMARKS : COLOR CODE OF VEHICLE IS MARKED UNDER THE INSIDE OF SEAT			

MILLIMETER → INCH CONVERSION CHART
 TABLEAU DE CONVERSION DE MILLIMETRES → POUCES



	0	1	2	3	4	5	6	7	8	9
00	0.000	0.039	0.079	0.118	0.157	0.197	0.236	0.276	0.315	0.354
10	0.394	0.433	0.472	0.512	0.551	0.591	0.630	0.669	0.709	0.748
20	0.787	0.827	0.866	0.906	0.945	0.984	1.024	1.063	1.102	1.142
30	1.181	1.220	1.260	1.299	1.339	1.378	1.417	1.457	1.496	1.535
40	1.575	1.614	1.654	1.693	1.732	1.772	1.811	1.850	1.890	1.929
50	1.969	2.008	2.047	2.087	2.126	2.165	2.205	2.244	2.283	2.323
60	2.362	2.402	2.441	2.480	2.520	2.559	2.598	2.638	2.677	2.717
70	2.756	2.795	2.835	2.874	2.913	2.953	2.992	3.031	3.071	3.110
80	3.150	3.189	3.228	3.268	3.307	3.346	3.386	3.425	3.465	3.504
90	3.543	3.583	3.622	3.661	3.701	3.740	3.780	3.819	3.858	3.898

How to read

Mode de lecture

	0	1	2	3	4
00	---	---	---	---	---
10	---	---	---	---	---
20	---	---	---	0.906	---
30	---	---	---	---	---

23 millimeters equal 0.906 inch

23 millimètres égalent 0.906 pouce

Contents are subject to change without notice or obligation.

Les matières traitées sont susceptibles d'être modifiées sans préavis obligation de notre part.

顏色代號對照表

1

顏色代號	顏色內容	顏色代號	顏色內容
28W	白色	T42	藍/灰雙色
G01	鐵灰色	T43	白/銀雙色
G21	銀色	T44	黑/灰雙色
G22	銀灰色	T45	黑/綠雙色
K01	黑色		
K02	黑色		
K03	黑色		
K04	黑色		
K12	黑色		
K13	真珠黑		
N28	綠色		
PP-K01(291)	黑(塑膠素材)		
R18	紅色		
R28	紅色		
R29	豔紅色		
SEAT LEATHER-K01(6BY)	黑(座墊皮)		
W08	冷灰白色		
W09	白色		
YHJ	銀藍色		
YMW	灰色		
YPK	真珠白		
YRG	藍色		

附註：車色代號標示. 貼附於座墊底部.

公制 — 英制換算表

	0	1	2	3	4	5	6	7	8	9
00	0.000	0.039	0.079	0.118	0.157	0.197	0.236	0.276	0.315	0.354
10	0.394	0.433	0.472	0.512	0.551	0.591	0.630	0.669	0.709	0.748
20	0.787	0.827	0.866	0.906	0.945	0.984	1.024	1.063	1.102	1.142
30	1.181	1.220	1.260	1.299	1.339	1.378	1.417	1.457	1.496	1.535
40	1.575	1.614	1.654	1.693	1.732	1.772	1.811	1.850	1.890	1.929
50	1.969	2.008	2.047	2.087	2.126	2.165	2.205	2.214	2.283	2.323
60	2.362	2.402	2.441	2.480	2.520	2.559	2.598	2.638	2.677	2.717
70	2.756	2.795	2.835	2.874	2.913	2.953	2.992	3.031	3.071	3.110
80	3.150	3.189	3.228	3.268	3.307	3.346	3.386	3.425	3.465	3.504
90	3.543	3.583	3.622	3.661	3.701	3.740	3.780	3.819	3.858	3.898

如何閱讀

	0	1	2	3	4
00	---	---	---	---	---
10	---	---	---	---	---
20	---	---	---	0.906	---
30	---	---	---	---	---

23mm 等於 0.906 吋

以上內容若有變更, 無義務另行通知.

標準整備作業時間表的使用方法

1. 標準整備作業時間之標示.

1-1 標示位置及單位

各頁右側之"標準作業時間"欄中,以時間之單位標示.不足一個小時者,以10分率標示.且二人共同作業時,依一人作業延長時間換算.

- 註:調整、清掃、測定作業之標準作業時間,詳記於下頁.
- * 此標準作業不適用於市場抱怨之工時申請.
 - * 若因中心廠設定之選購配備為其起因,造成作業工時與標準不同之處,標示於「調整、清掃、測定作業一覽」之次項中.

1-2 記號與略號

- 無記號:表示為1個工時.
 - DAI:維修一台之工時.
 - RIN:維修一輪之工時.
 - SD:維修單邊之工時.
 - A():表示每增加()內之作業所追加之工時.
 - B():表示左右或前後同時交換時適用()內之工時.
 - C():表示同時交換一台份時,所適用之工時.
 - T:含調整作業.
 - W:抱怨對象外零件(在工時前以記號標示).
- (註):0.2小時以下之工時計算,不適用於索賠之計算.

2. 標準整備作用時間的適用方法.

2-1 相關更換作業.

二種以上之零件作關連性拆裝,更換時若有重覆作業,以標準作業工時最長之項目對應.

(例):曲軸(CRANK SHAFT)、汽缸頭(CYLINDER HEAD)、汽缸(CYLINDER)之
 ↓
 3點更換時,以作業時間最長之曲軸(CRANK SHAFT)對應.

2-2 本文未記載之項目.

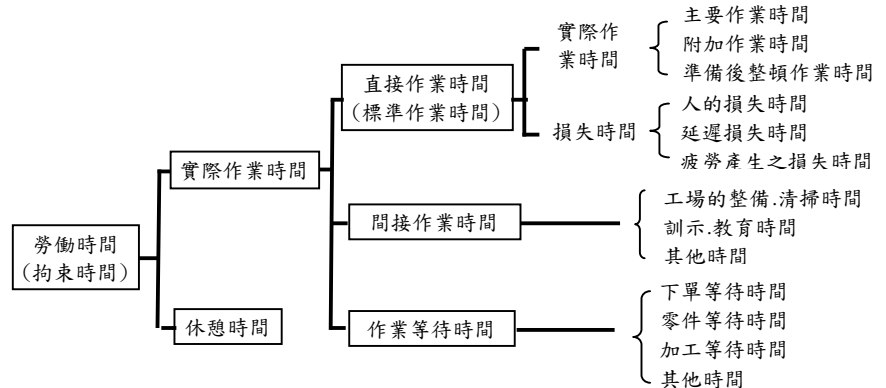
- (1) 未更換零件之修理(修正修理)
- (2) 有關本表未記載之作業,請依類似作業之時間對應.

3. 標準整備作業時間之測定基準.

- (1) 於具備認定工場基準中,所規範之工具、設備、SUZUKI之指定特殊工具及配備頂高機之工場中作業,為其基本條件.
- (2) 作業員需具備下列資格或是具備同等資格者,為其基準.
 - * 具備3級整備士以上之資格或3年以上之整備經驗.
 - * SUZUKI之技術講習完成研修者.
- (3) 車輛則以使用大概一年左右之車輛為對象.

4. 整備的標準作業時間之考量.

勞働時間分為以下的圖表所示,其中的「實際作業時間」加上「損失時間」等於「直接作業時間」以其做為整備的標準作業時間.



- (1) 所謂的實際作業時間是由「主要作業」、「附加作業」、「準備後的整頓作業」3種類之作業所構成.
 - a) 所謂的主要作業是指與更換、安裝有直接關係的分解、組立作業.
 - b) 所謂的「附加作業」是為進行「主要作業」,而會規律的衍生、確認、調整、清掃測定、檢查等的作業稱之.
 - c) 所謂的「準備後的整頓作業」是指為進行作業所需之作業指示、工具、測定器等之準備和整頓.
- (2) 所謂的「損失時間」是指作業時會隨著發生之實際作業時間外產生的時間,如「人的損失」、「延遲損失」、「疲勞產生之損失」而構成的時間.

調整・清掃・測定作業

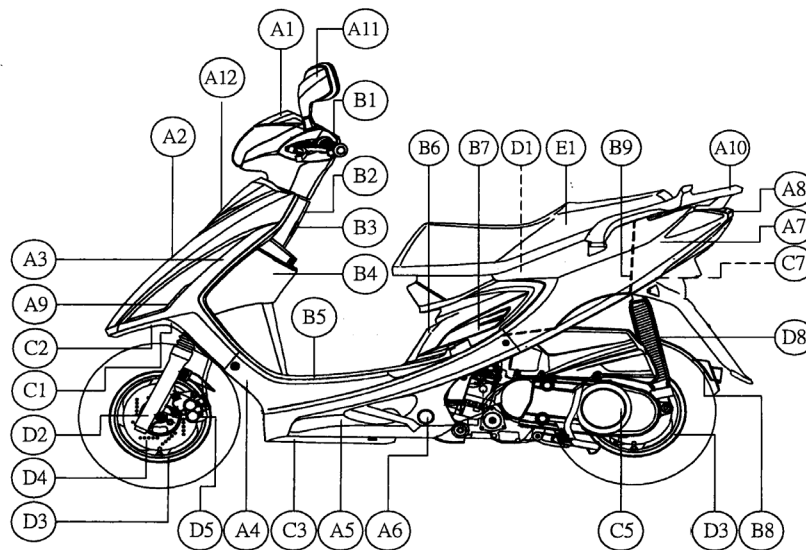
1

作業名	單位	標準作業時間	備考
引擎總成拆裝激及調整	1台	1.0	
引擎調整	1台	0.4	
引擎汽缸壓力測量	1台	0.2	
汽門間隙調整	1台	0.8	
空氣濾清器.濾網之清潔	1台	0.2	
怠速調整	1台	-	
進氣壓力調整	1台	-	
油門線調整	1台	0.2	
機油壓力測量	1台	0.3	
CCIS OIL 消耗量測量	1台	-	
驅動鏈條調整	1台	-	
點火時間調整	1台	-	
火星塞清潔	1台	0.2	
電瓶液點檢.補充及充電狀態確認	1台	0.2	
轉向握把調整	1台	0.4	
前避震器液壓油量點檢.補充	1台	1.2	

上述作業不適用於計算市場抱怨維修工時。

NO	DESCRIPTION	零件名稱	零件號碼		車色代號 COLOR CODE				主要貼紙 (MAIN STICKER)		車色代號COLOR CODE				零件名稱	備註欄 REMARKS
			PARTS NO	灰G22 GRAY	黑K13 BLACK	白W09 WHITE	藍YHJ BLUE	NO	零件號碼 PARTS NO	零件名稱 PARTS NAME	灰G22	黑K13	白W09	藍YHJ		
A1	COVER, HANDLE FRONT	把手前蓋	56311D09H00H	灰G22	黑K13	白W09	藍YHJ	1	68131D09H21H019	STICKER, FRAME UPPER, R	1	1	1	1	右側蓋上貼紙	1. NO: A=PAINTING為噴漆類
A2	SHIELD COMP, LEG FRONT	前擋風盾	48110D09H60H	灰G22	黑K13	白W09	藍YHJ	1	68141D09H21H019	STICKER, FRAME UPPER, L	1	1	1	1	左側蓋上貼紙	2. NO: B=RAW MATERIAL為素材類
A3	SHIELD COMP, LEG LOWER	下擋風盾	48137D09H00H	灰G22	黑K13	白W09	藍YHJ	2	68132D09H20HK02	STICKER, FRAME LOWER, R	1	1	1	1	右側蓋下貼紙	3. NO: C=RAW MATERIAL為素材類
A4	COVER, LEG SHIELD, R	擋風盾右側	48140D09H20H	灰G22	黑K13	白W09	藍YHJ	2	68142D09H20HK02	STICKER, FRAME LOWER, L	1	1	1	1	左側蓋下貼紙	4. NO: D=PAINTING(WITH OVEN)為烤漆類
A4	COVER, LEG SHIELD, L	擋風盾左側	48150D09H20H	灰G22	黑K13	白W09	藍YHJ	3	68171D09H21H019	STICKER, LEG SHIELD FRONT	1	1	1	1	擋風盾標志-黑字	5. NO: E=OTHERS為其他類
A5	COVER, LEG SIDE LOW, R	擋風盾右下側蓋	47130-09HY0-	灰G22	黑K13	白W09	藍YHJ	4	68353T33G80-000	LABEL, ECONOMY	1	1	1	1	節能標志	6. T40 雙色黑K02/橙Q05
A5	COVER, LEG SIDE LOW, L	擋風盾左下側蓋	47230-09HY0-	灰G22	黑K13	白W09	藍YHJ	5	68641D09H50H000	EMBLEM, "5-F1"	1	1	1	1	五期噴射標志	7. T41 雙色銀G21/紅R27
A6	COVER, FRAME SIDE LOW, R	右下側蓋	47132D09H00H	灰G22	黑K13	白W09	藍YHJ	6	68135D09H10HG22	TAPE, LEG SIDE COVER, R	1	1	0	0	擋風盾右側蓋貼紙	
A6	COVER, FRAME SIDE LOW, L	左下側蓋	47232D09H00H	灰G22	黑K13	白W09	藍YHJ	6	68135D09H10HW09	TAPE, LEG SIDE COVER, R	0	0	1	0	擋風盾左側蓋貼紙	
A7	COVER FRAME SIDE, R	右車身蓋	47110D09H21H	灰G22	黑K13	白W09	藍YHJ	6	68135D09H10HYHJ	TAPE, LEG SIDE COVER, R	0	0	0	1	擋風盾右側蓋貼紙	
A7	COVER FRAME SIDE, L	左車身蓋	47210D09H21H	灰G22	黑K13	白W09	藍YHJ	6	68145D09H10HG22	TAPE, LEG SIDE COVER, L	1	1	0	0	擋風盾左側蓋貼紙	
A8	COVER, REAR CENTER	車身中間蓋	47311D09H00H	灰G22	黑K13	白W09	藍YHJ	6	68145D09H10HW09	TAPE, LEG SIDE COVER, L	0	0	1	0	擋風盾左側蓋貼紙	
A9	COVER, FRONT TURN LAMP, R	右前方向燈蓋	48113D09H20H	電鍍anodize	電鍍anodize	電鍍MEKI	電鍍anodize	6	68145D09H10HYHJ	TAPE, LEG SIDE COVER, L	0	0	0	1	擋風盾左側蓋貼紙	
A9	COVER, FRONT TURN LAMP, L	左前方向燈蓋	48114D09H20H	電鍍anodize	電鍍anodize	電鍍MEKI	電鍍anodize	6								
A10	HANDLE, PILLON RIDER	後架	46310D09H00H	灰G22	黑K13	白W09	藍YHJ									
A11	MIRROR, ASSY REAR VIEW R	右後視鏡	56500D09H01H	灰G22	黑K13	白W09	藍YHJ									
A11	MIRROR, ASSY REAR VIEW L	左後視鏡	56600D09H01H	灰G22	黑K13	白W09	藍YHJ									
A12	VENT COMP, LEG FRONT	擋風盾氣罩-電鍍	48109D09H00H000	電鍍anodize	電鍍anodize	電鍍anodize	電鍍anodize									
B1	COVER, HANDLE REAR	把手後蓋	56321D09H01H	黑K01	黑K01	黑K01	黑K01									
B2	BOX, FRONT UPPER	前置物箱	92111D09H01H	黑K01	黑K01	黑K01	黑K01									
B3	HOOK COMP, FRONT	前置物箱掛鉤	92170D09H04H	黑K01	黑K01	黑K01	黑K01									
B4	BOX, FRONT LOWER	前置物箱下段	92161D09H01H	黑K01	黑K01	黑K01	黑K01									
B5	SHIELD, LEG REAR	腳踏板	48121D09H01H	黑K01	黑K01	黑K01	黑K01									
B6	LID, MAINTENANCE	檢修蓋	47371D09H00H	黑K01	黑K01	黑K01	黑K01									
B7	COVER, FRAME CENTER R	右側中間蓋	47121D09H01H	黑K01	黑K01	黑K01	黑K01									
B7	COVER, FRAME CENTER L	左側中間蓋	47221D09H01H	黑K01	黑K01	黑K01	黑K01									
B8	FENDER, REAR LOWER	後土除下段	63112D09H50H	黑K01	黑K01	黑K01	黑K01									
B9	BOX, HELMMENT	置物箱	92211D09H01H	黑K01	黑K01	黑K01	黑K01									
C1	FENDER, MOVABLE FRONT	可動前土除	53181D09H01H	黑K01	黑K01	黑K01	黑K01									
C2	FENDER, FIXED FRONT	固定前土除	53182D09H00H	黑K01	黑K01	黑K01	黑K01									
C3	FENDER, FIXED FRONT, NO.2	2號固定前土除	53183D09H01H	黑K01	黑K01	黑K01	黑K01									
C5	COVER, CLUTCH OUTER	離合器外蓋	11371D33G00H000	黑K01	黑K01	黑K01	黑K01									
C7	FENDER, REAR UPPER	後土除上段	63111D09H01H	黑K01	黑K01	黑K01	黑K01									
D1	FRAME COMP	車體總成-黑	41100D09H50H	黑K03	黑K03	黑K03	黑K03									
D2	DAMPER FRONT FORK, R	右前避震器組	51100D09H00H	黑K02	黑K02	黑K02	黑K02									
D3	WHEEL COMP, FRONT	前輪圈	54110D09H00H	黑K12	黑K12	黑K12	黑K12									
D3	WHEEL COMP, REAR	後輪圈	64110D09H01H	黑K12	黑K12	黑K12	黑K12									
D4	DISC FRONT BRAKE	前煞車碟盤	59211D09H10H	銀G22	銀G22	銀G22	銀G22									
D5	CALIPER ASSY	煞車卡鉗	59300D09H10H	銀G22	銀G22	銀G22	銀G22									
D8	ABSORBER ASSY, R SHOCK	後緩衝器	62100D09H50H	黑K02	黑K02	黑K02	黑K02									
E1	SEAT ASSY	座墊	45100D09H11H	黑K01	黑K01	黑K01	黑K01									

2009年UT125D2配色表
(UT125D2 COLOR LIST IN 2009)



2009年UT125D2(碟煞)配色表

啟用日期2009/1 (1版)

NO	DESCRIPTION	零件名稱	零件號碼 PARTS NO	車色代號 COLOR CODE				主要貼紙 (MAIN STICKER)		車色代號 COLOR CODE				零件名稱	備註欄 REMARKS			
				藍/灰T42 BLUE/GRAY	白/銀T43 WHITE/SILVER	黑/灰T44 BLACK/GRAY	黑/綠T45 BLACK/GREEN	NO	零件號碼 PARTS NO	零件名稱 PARTS NAME	T42	T43	T44		T45	(A)	(B)	
A1	COVER, HANDLE FRONT	把手前蓋	56311D09H00H	藍YRG	白W08	黑K02	黑K02	1	68131D09H50H000	STICKER, FRAME COVER UPPER, R	1	1	1	1	右側蓋標誌	1. NO:A=PAINTING為噴漆類		
A2	SHIELD COMP, LEG FRONT	前擋風盾	48110D09H50H	藍YRG	白W08	黑K02	黑K02	1	68141D09H50H000	STICKER, FRAME COVER UPPER, L	1	1	1	1	左側蓋標誌	2. NO:B=RAW MATERIAL為素材類		
A3	SHIELD COMP, LEG LOWER	下擋風盾	48130D09H50H	灰YMW	銀G21	銀G22	綠N28	2	68132D09H50HT42	TAPE, FRAME COVER UPPER, R	1	0	0	0	右側蓋上貼紙	3. NO:C=RAW MATERIAL為素材類		
A4	COVER, LEG SHIELD, L	擋風盾左側	48150D09H50H	雙色T42	雙色T43	雙色T44	雙色T45	2	68132D09H50HT43	TAPE, FRAME COVER UPPER, R	0	1	0	0	右側蓋上貼紙	4. NO:D=PAINTING(WITH OVEN)為烤漆類		
A5	COVER, LEG SIDE LOW, R	擋風盾右下側蓋	47130-09HY0-	藍YRG	白W08	黑K04	黑K04	2	68142D09H50HT42	TAPE, FRAME COVER UPPER, L	1	0	0	0	左側蓋上貼紙	5. NO:E=OTHERS為其他類		
A5	COVER, LEG SIDE LOW, L	擋風盾左下側蓋	47230-09HY0-	藍YRG	白W08	黑K04	黑K04	2	68142D09H50HT43	TAPE, FRAME COVER UPPER, L	0	1	0	0	左側蓋上貼紙	6. T40雙色黑K02/橙Q05		
A6	COVER, FRAME SIDE LOW, R	右下側蓋	47232D09H00H	藍YRG	白W08	黑K04	黑K04	2	68142D09H50HT44	TAPE, FRAME COVER UPPER, L	0	0	1	1	左側蓋上貼紙	7. T41雙色銀G21/紅R27		
A6	COVER, FRAME SIDE LOW, L	左下側蓋	47232D09H00H	藍YRG	白W08	黑K04	黑K04	3	68135D09H50HT42	TAPE, LEG SIDE UPPER, R	1	0	0	0	下擋風盾右側上貼紙	註:雙色分類		
A7	COVER FRAME SIDE, R	右車身蓋	47110D09H50H	藍YRG	白W08	黑K02	黑K02	3	68135D09H50HT43	TAPE, LEG SIDE UPPER, R	0	1	0	0	下擋風盾右側上貼紙	(A)	(B)	
A7	COVER FRAME SIDE, L	左車身蓋	47210D09H50H	藍YRG	白W08	黑K02	黑K02	3	68135D09H50HT44	TAPE, LEG SIDE UPPER, R	0	0	1	1	下擋風盾右側上貼紙	雙色T42	藍YRG	灰YMW
A8	COVER, REAR CENTER	車身中間蓋	47311D09H50H	藍YRG	白W08	黑K02	黑K02	3	68145D09H50HT42	TAPE, LEG SIDE UPPER, L	1	0	0	0	下擋風盾左側上貼紙	雙色T43	白W08	銀G21
A9	VENT COMP, LEG FRONT(BLACK)	擋風盾氣罩-銀	48109D09H50H	黑K04	黑K04	黑K04	黑K04	3	68145D09H50HT43	TAPE, LEG SIDE UPPER, L	0	1	0	0	下擋風盾左側上貼紙	雙色T44	黑K02	灰G22
A10	HANDLE, PILLON RIDER	後架	46310D09H00H	藍YRG	銀G21	銀G22	綠N28	3	68145D09H50HT44	TAPE, LEG SIDE UPPER, L	0	0	1	1	下擋風盾左側上貼紙	雙色T45	黑K02	綠N28
A11	MIRROR, ASSY REAR VIEW R	右後視鏡	56500D09H50H	藍YRG	白W08	黑K02	黑K02	4	68151D09H50HT42	TAPE, LEG SIDE COVER, R(SILVER)	1	0	1	0	擋風盾右側蓋貼紙-銀			
A11	MIRROR, ASSY REAR VIEW L	左後視鏡	56600D09H50H	藍YRG	白W08	黑K02	黑K02	4	68151D09H50HT43	TAPE, LEG SIDE COVER, L(GRAY)	0	1	0	1	擋風盾左側蓋貼紙-灰			
B1	COVER, HANDLE REAR	把手後蓋	56321D09H01H	黑K01	黑K01	黑K01	黑K01	5	68167D09H50HT42	TAPE, LEG FRONT SIDE, R	1	0	0	0	前擋風盾右貼紙			
B2	BOX, FRONT UPPER	前置物箱	92111D09H01H	黑K01	黑K01	黑K01	黑K01	5	68167D09H50HT43	TAPE, LEG FRONT SIDE, R	0	1	0	0	前擋風盾右貼紙			
B3	HOOK COMP, FRONT	前置物箱掛鉤	92170D09H04H	黑K01	黑K01	黑K01	黑K01	5	68167D09H50HT44	TAPE, LEG FRONT SIDE, R	0	0	1	1	前擋風盾右貼紙			
B4	BOX, FRONT LOWER	前置物箱下段	92161D09H50H	黑K01	黑K01	黑K01	黑K01	5	68168D09H50HT42	TAPE, LEG FRONT SIDE, L	1	0	0	0	前擋風盾左貼紙			
B5	SHIELD ,LEG REAR	腳踏板	48121D09H01H	黑K01	黑K01	黑K01	黑K01	5	68168D09H50HT43	TAPE, LEG FRONT SIDE, L	0	1	0	0	前擋風盾左貼紙			
B6	LID, MAINTENANCE	檢修蓋	47371D09H00H	黑K01	黑K01	黑K01	黑K01	5	68168D09H50HT44	TAPE, LEG FRONT SIDE, L	0	0	1	1	前擋風盾左貼紙			
B7	COVER, FRAME CENTER R	右側中間蓋	47121D09H01H	黑K01	黑K01	黑K01	黑K01	6	68171D09H50H000	STICKER, LEG SHIELD FRONT	1	1	1	1	擋風盾貼紙			
B7	COVER, FRAME CENTER L	左側中間蓋	47221D09H01H	黑K01	黑K01	黑K01	黑K01	7	68175D09H50H000	EMBLEM, "GSR"	3	3	3	3	標誌"GSR"			
B8	FENDER, REAR LOWER	後土除下段	63112D09H50H	黑K01	黑K01	黑K01	黑K01											
B9	BOX, HELMENT	置物箱	92211D09H01H	黑K01	黑K01	黑K01	黑K01											
C1	FENDER, MOVABLE FRONT	可動前土除	53181D09H01H	黑K01	黑K01	黑K01	黑K01											
C2	FENDER, FIXED FRONT	固定前土除	53182D09H00H	黑K01	黑K01	黑K01	黑K01											
C3	FENDER, FIXED FRONT, NO. 2	2號固定前土除	53183D09H01H	黑K01	黑K01	黑K01	黑K01											
C5	COVER, CLUTCH OUTER	離合器外蓋	11371D33G00H000	黑K01	黑K01	黑K01	黑K01											
C7	FENDER, REAR UPPER	後土除上段	63111D09H01H	黑K01	黑K01	黑K01	黑K01											
C12	FENDER, REAR UPPER	後土除上段	35714D09H50H000	黑K01	黑K01	黑K01	黑K01											
D1	FRAME COMP	車體總成-黑	41100D09H50H	黑K03	黑K03	黑K03	黑K03											
D2	DAMPER FRONT FORK, R	右前避震器組	51100D09H00H	黑K01	黑K01	黑K01	黑K01											
D3	WHEEL COMP, FRONT	前輪圈	54110D09H00H	黑K12	黑K12	黑K12	黑K12											
D3	WHEEL COMP REAR	後輪圈	64110D09H01H	黑K12	黑K12	黑K12	黑K12											
D4	DISC FRONT BRAKE	前煞車碟盤	59211D09H10H	銀G22	銀G22	銀G22	銀G22											
D5	CALIPER ASSY	煞車卡鉗	59300D09H10H	銀G22	銀G22	銀G22	銀G22											
D8	ABSORBER ASSY, R SHOCK	後緩衝器	62100D09H50H	白28W	白28W	白28W	白28W											
E1	SEAT ASSY	座墊	45100D09H11H	黑K01	黑K01	黑K01	黑K01											

2009年UT125X配色表
(UT125X COLOR LIST IN 2009)

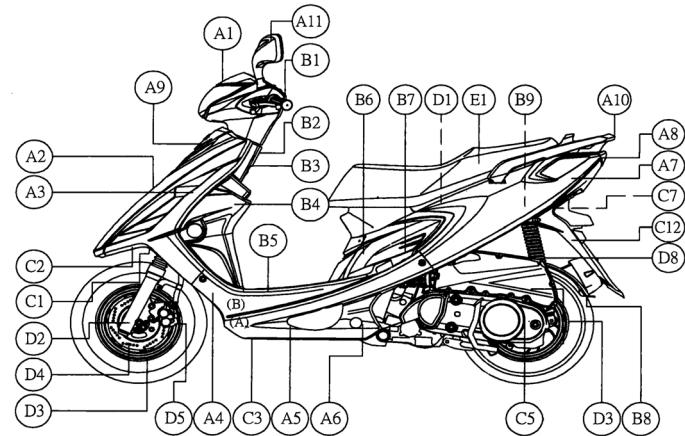


FIG.1 (B-2) GASKET SET

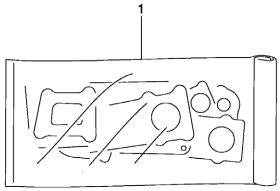


FIG.2 (B-3) CYLINDER HEAD COVER

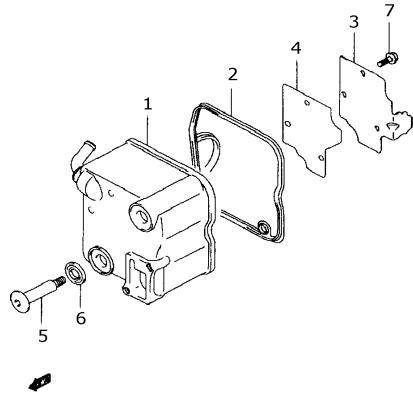


FIG.3 (B-4) CYLINDER HEAD

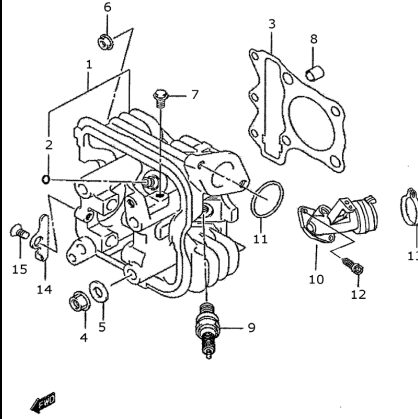


FIG.4 (B-5) CYLINDER

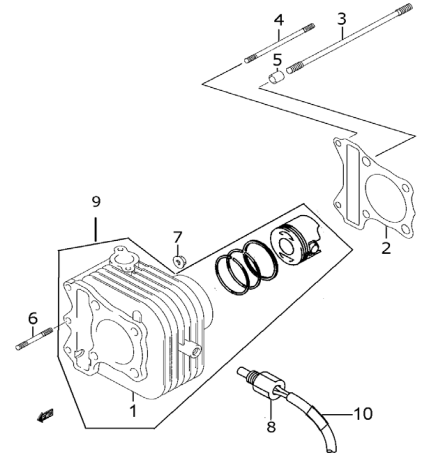


FIG.5 (B-6) CRANK CASE

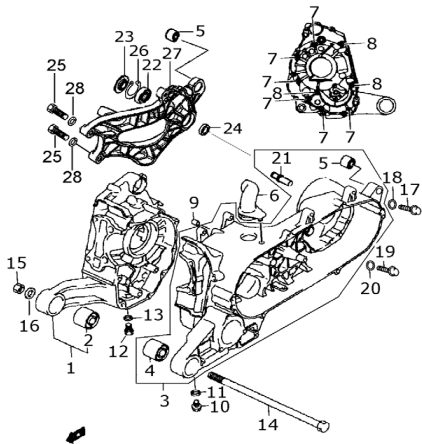


FIG.6 (B-7) CRANK CASE COVER

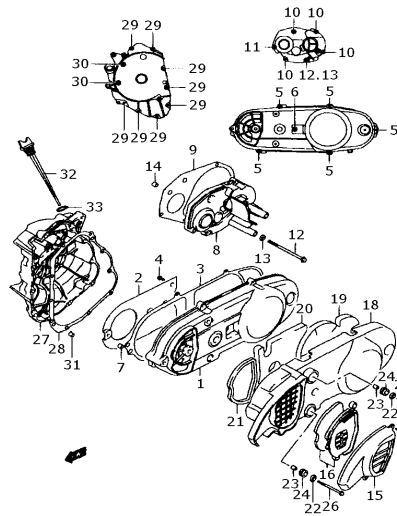


FIG.7 (B-9) CRANK SHAFT & PISTON

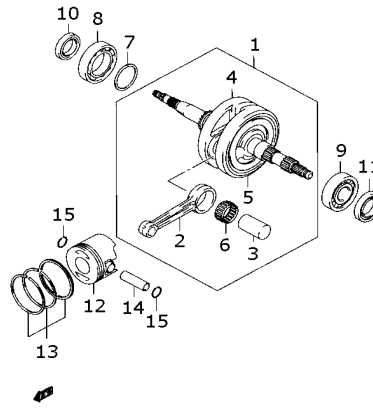


FIG.8 (B-11) CAM SHAFT / VALVE

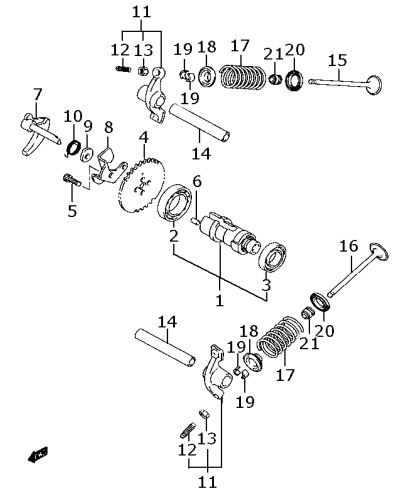


FIG.9 (B-12) CAM CHAIN

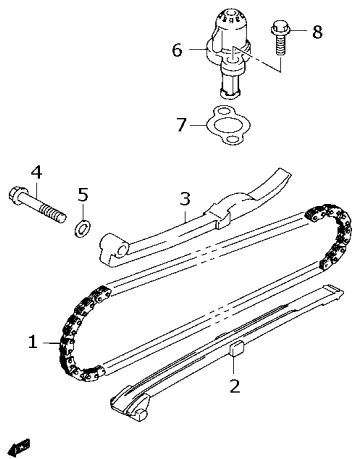


FIG.10 (B-13) STARTER CLUTCH

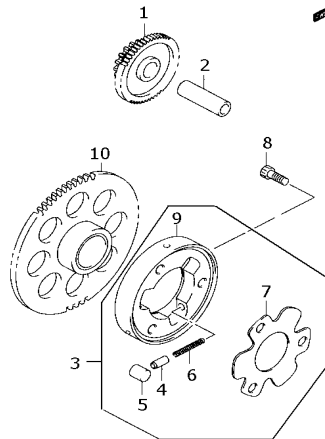


FIG.11 (B-14) THROTTLE BODY

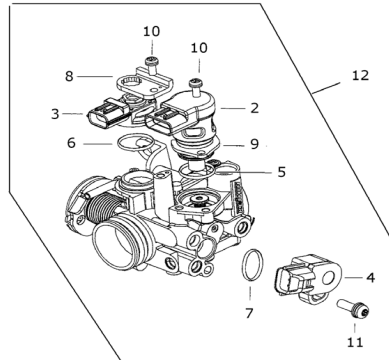


FIG.12 (B-15) AIR CLEANER

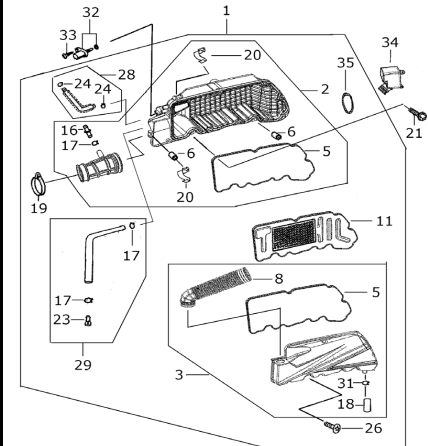


FIG.13 (C-2) MUFFLER

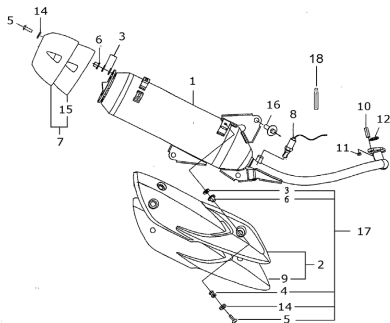


FIG.14 (C-3) OIL PUMP

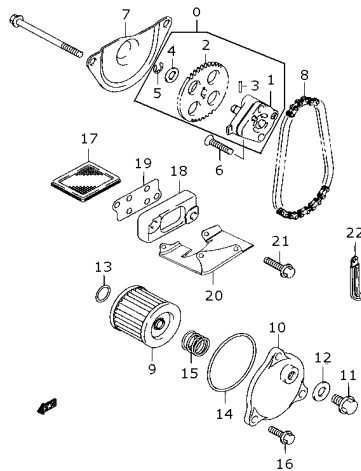


FIG.15 (C-4) FUEL PUMP

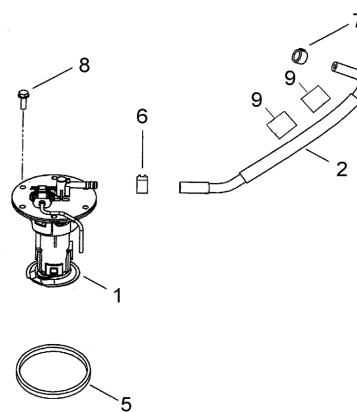


FIG.16 (C-5) COOLING FAN

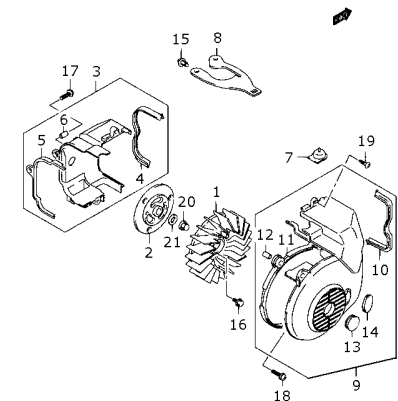


FIG.17 (C-6) TRANSMISSION(1)

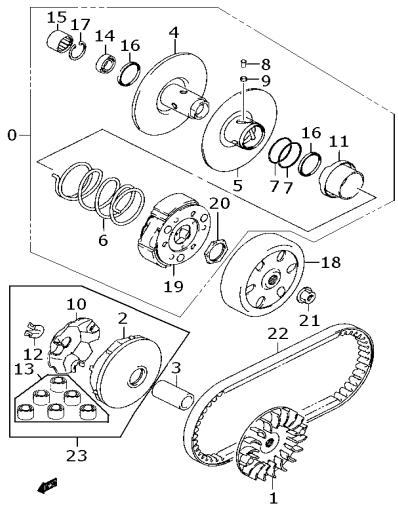


FIG.18 (C-7) TRANSMISSION(2)

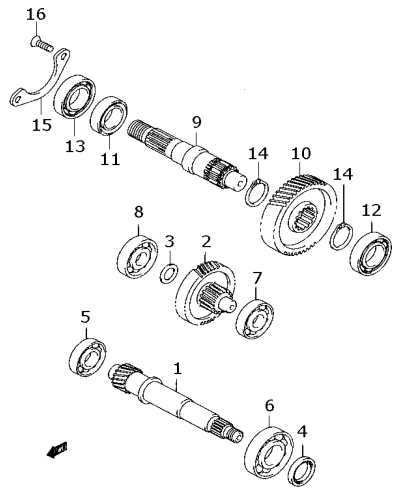


FIG.19 (C-8) KICK STARTER

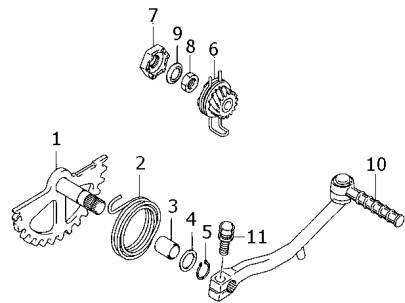


FIG.20 (C-9) STARTER MOTOR

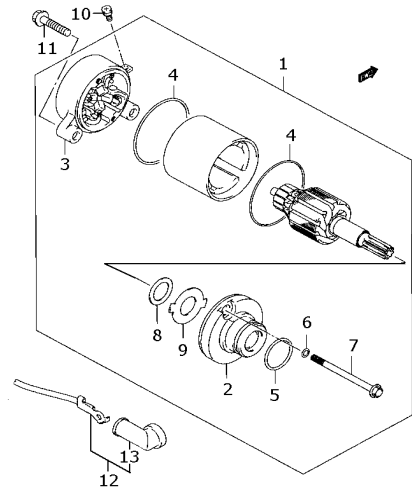


FIG.21 (C-10) MAGNETO

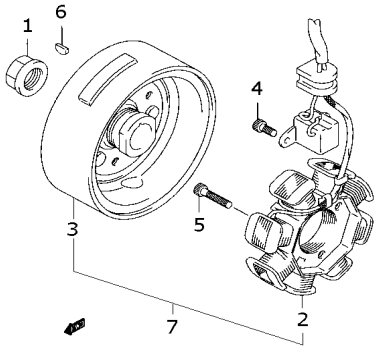


FIG.22 (C-11) BATTERY

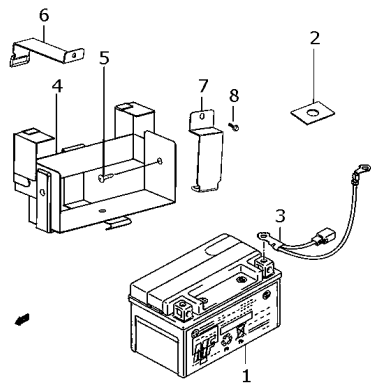


FIG.23 (C-12) ELECTRICAL

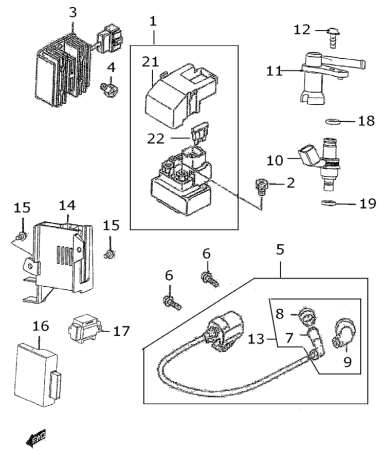


FIG.24 (C-13) SPEEDOMETER

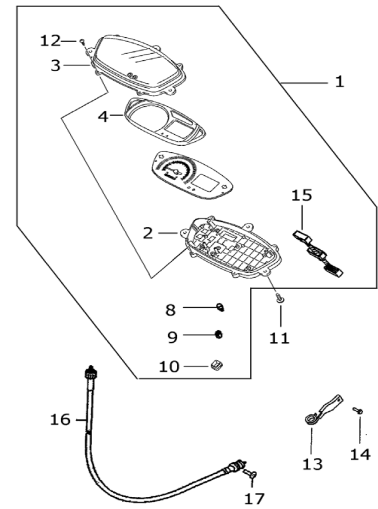


FIG.25 (D-2) HEAD LAMP

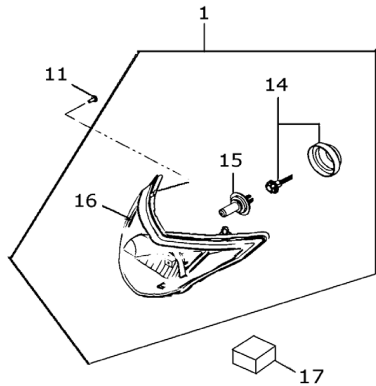


FIG.26 (D-3) FRONT & REAR TURN LAMP(D2)

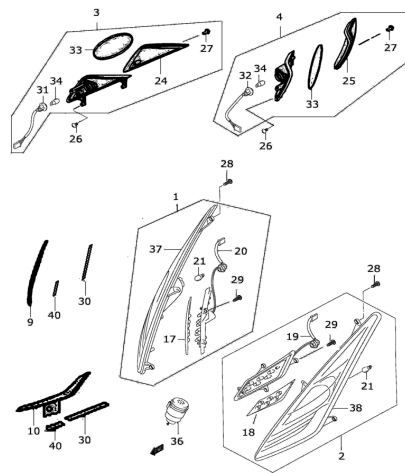


FIG.26A (D-4) FRONT & REAR TURN LAMP X

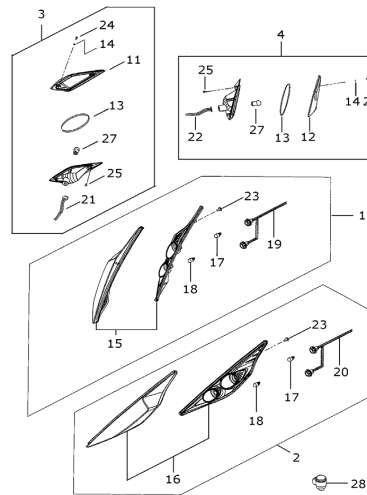


FIG.27 (D-5) REAR LAMP(D2)

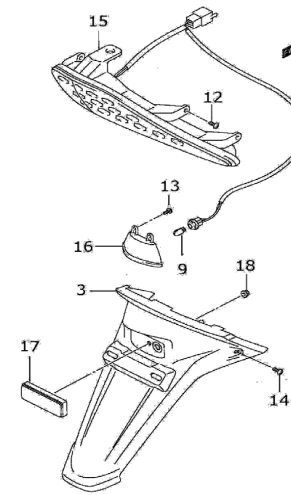


FIG.27A (D-6) REAR LAMP (X)

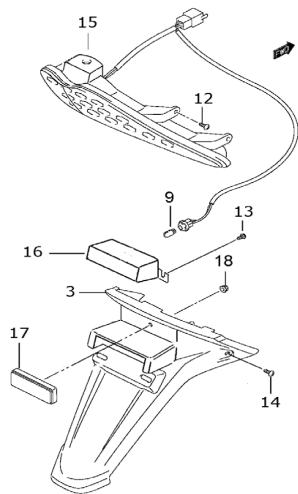


FIG.28 (D-7) WIRE HARNESS

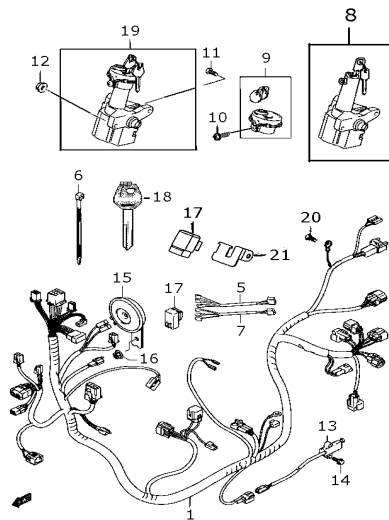


FIG.29 (D-8) FRAME

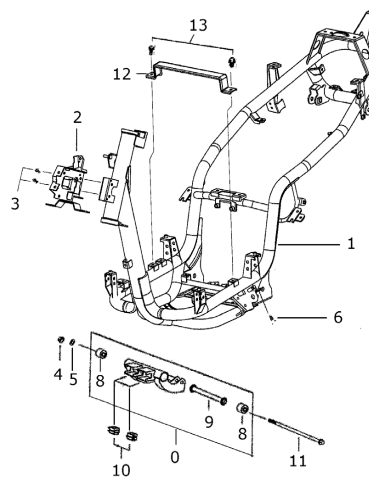


FIG.30 (D-9) STAND

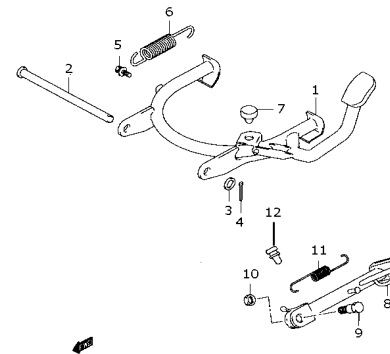


FIG.31 (D-10) PILLION FOOTREST

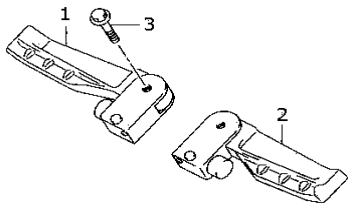


FIG.32 (D-11) REAR CARRIER

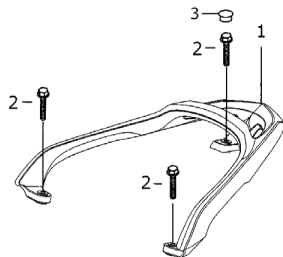


FIG.33 (D-12) FUEL TANK

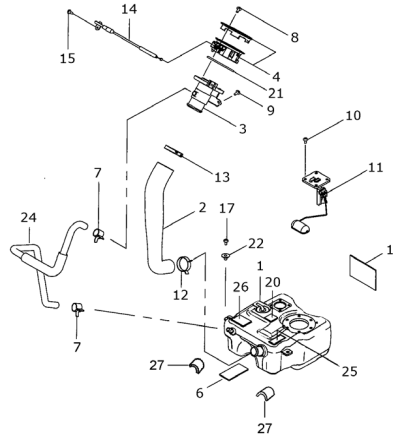


FIG.34 (D-13) FRAME COVER (D2)

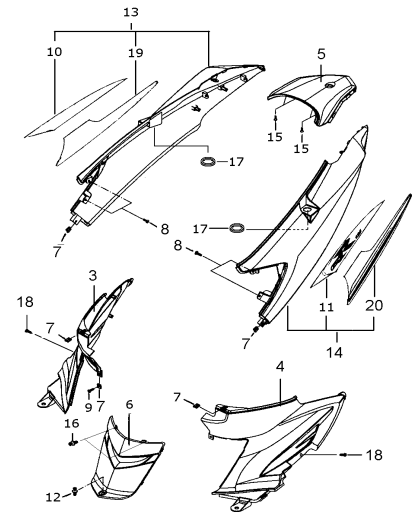


FIG.34A (D-15) FRAME COVER(X)

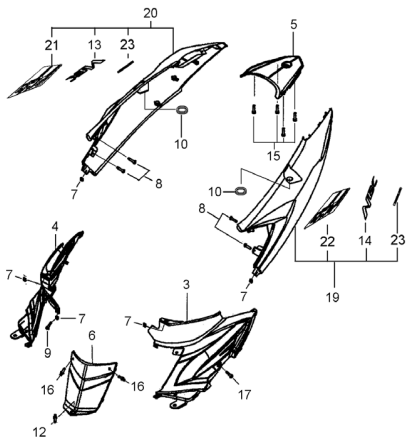


FIG.35 (D-17) FRONT LEG SHIELD (D2)

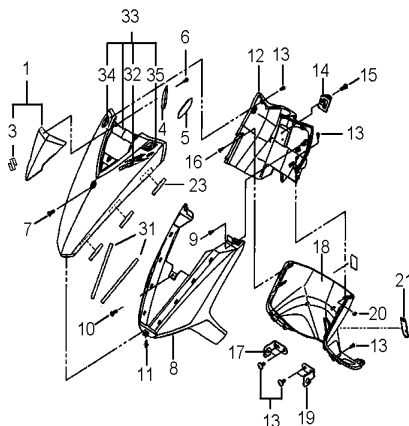


FIG.35A (D-19) FRONT LEG SHIELD (X)

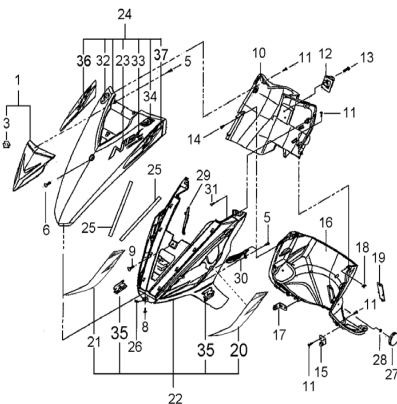


FIG.36 (D-21) REAR LEG SHIELD (D2)

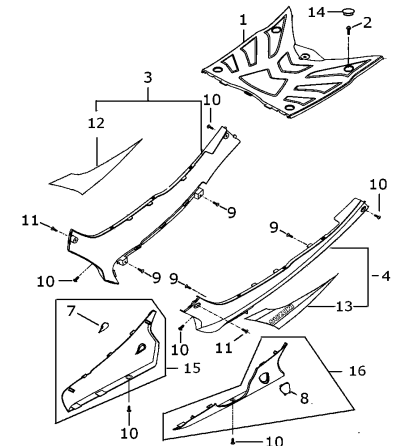


FIG.36A (D-23) REAR LEG SHIELD (X)

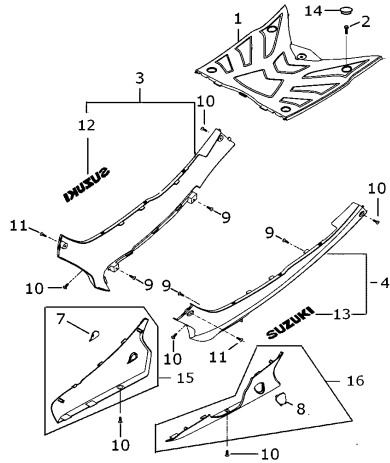


FIG.37 (E-2) HELMET BOX

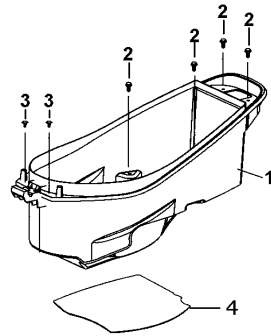


FIG.38 (E-3) FRONT FENDER

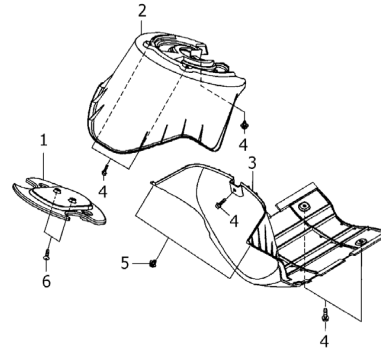


FIG.39 (E-4) HANDLE BAR

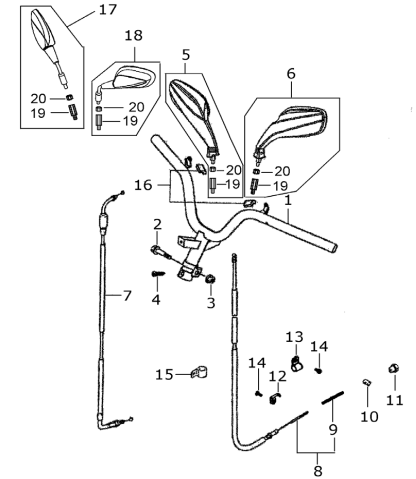


FIG.40 (E-6) HANDLE COVER

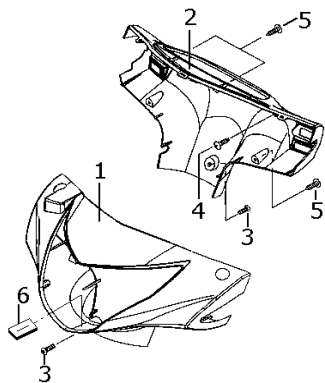


FIG.41 (E-7) HANDLE SWITCH

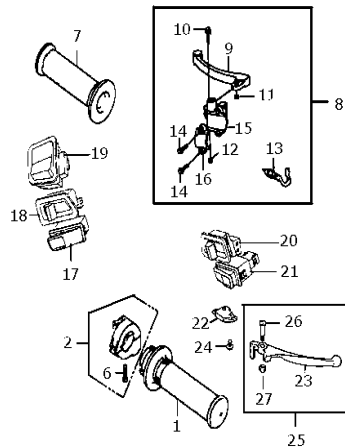


FIG.42 (E-9) REAR FENDER

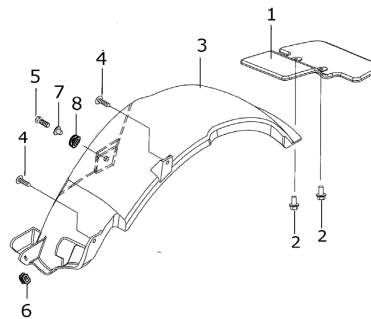


FIG.43 (E-10) LABEL

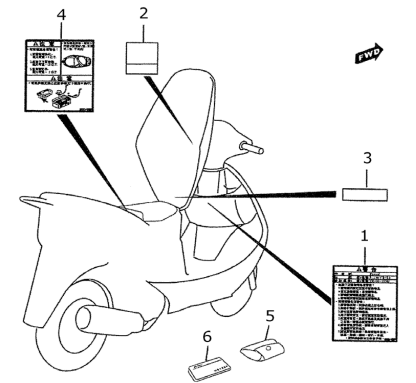


FIG.1

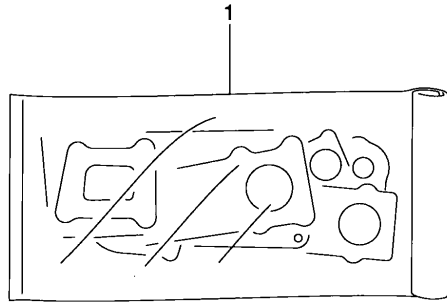


FIG.1 (B-2) GASKET SET 墊片組

索引	零件號碼	零件名稱(英)	零件名稱(中)	數量	附註	標準
REF NO	PART NO	DESCRIPTION		QTY	REMARKS	作業時間
01-01	11402T09HY0-000	GASKET SET	墊片組	1	OPT	
01-02	11141D33G40H000	-GASKET,CYLINDER HEAD (NA)	汽缸頭襯墊	1	NOT SHOWN	
01-03	11241D33G40H000	-GASKET,CYLINDER	汽缸座襯墊	1	NOT SHOWN	
01-04	11482-33G40-000	-GASKET,CLUTCH COVER	離合器蓋襯墊	1	NOT SHOWN	
01-05	11483-33G40-000	-GASKET,CRANKSHAFT COVER,R	右曲軸蓋襯墊	1	NOT SHOWN	
01-06	11484-33G40-000	-GASKET,GEAR BOX COVER	齒輪箱蓋襯墊	1	NOT SHOWN	
01-07	12837-33G40-000	-GASKET,TENSIONER ADJUSTER	張力調整襯墊	1	NOT SHOWN	
01-08	14181-06F00-000	-GASKET,EXH PIPE	排氣彎管襯墊	1	NOT SHOWN	

FIG.2

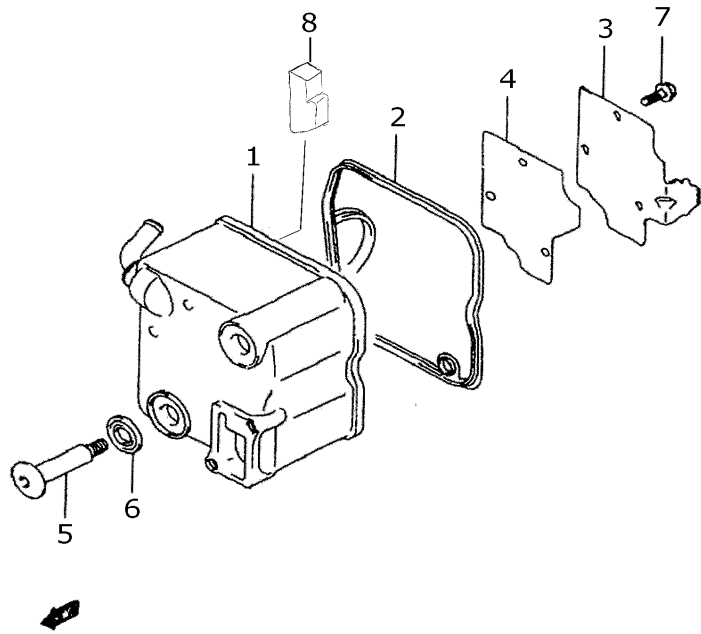


FIG.2 (B-3) CYLINDER HEAD COVER 汽缸頭蓋

索引	零件號碼	零件名稱(英)	零件名稱(中)	數量	附註	標準
REF NO	PART NO	DESCRIPTION		QTY	REMARKS	作業時間
02-01	11170-33G60-000	COVER,CYLINDER HEAD	汽缸頭蓋	1		0.3
02-02	11173D33G40H000	GASKET,CYLINDER HEAD COVER	汽缸頭蓋襯墊	1		W0.3
02-03	11176-33G00-000	PLATE,BREATHER	通氣板	1		0.3
02-04	11177D33G40H000	GASKET,BREATHER PLATE	通氣板襯墊	1		W0.3
02-05	09106-07011-000	BOLT,CYL HEAD COVER(L37)	螺栓	2		
02-06	09161D11008H000	WASHER,HEAD COVER	頭蓋墊圈	2		
02-07	01550-0510B-000	BOLT,BREATHER PLATE	螺栓	3		
02-08	11186D09H00H000	SEPARATOR OIL BREATHER	油氣分離器	1		

2

FIG.3

2

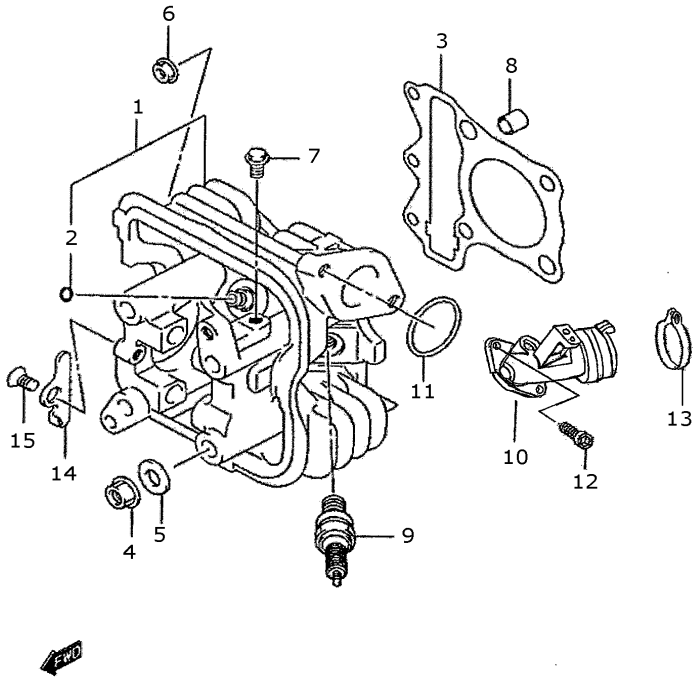


FIG.3 (B-4) CYLINDER HEAD 汽缸頭

索引	零件號碼	零件名稱(英)	零件名稱(中)	數量	附註	標準
REF NO	PART NO	DESCRIPTION		QTY	REMARKS	作業時間
03-01	11110-33G01-000	HEAD COMP,CYLINDER	汽缸頭總成	1	MODEL D2.X	1.3
03-02	09381D10004H000	-RING,VALVE GUIDE SNAP	扣環	2		
03-03	11141D33G40H000	GASKET,CYLINDER HEAD	汽缸頭襯墊	1		W1.0
03-04	08316-1008B-000	NUT,CYLINDER HEAD	螺帽	4		
03-05	09160-08039-000	WASHER,CYLINDER HEAD	墊圈	4		
03-06	08316-1006B-000	NUT,CYLINDER HEAD SIDE	汽缸頭側螺帽	3		
03-07	01547-0610B-000	PLUG,HEAD OIL GALLERY	汽缸頭螺帽	1		
03-08	04211-11129-000	PIN,CYLINDER HEAD KNOCK	定位銷	2		
03-09	09482-00406-000	PLUG,SPARK (CR6HSA)	火星塞(CR6HSA)	1		W0.2
03-09	09482-00407-000	PLUG,SPARK (U20FSR-U)	火星塞(U20FSR-U)	1		W0.2
03-10	13110D09H50H000	PIPE COMP,INTAKE	進氣歧管	1	MODEL D2.X	0.4
03-11	09280-28005-000	O-RING	O形環	1		
03-12	01547-0616B-000	BOLT,INTAKE PIPE	螺栓	2	MODEL D2.X	
03-13	09402D44208H000	CLAMP	固定夾	1		
03-14	12862-33G00-000	RETAINER,CAMSHAFT COMP	凸輪軸定位器	1		
03-15	02122-0612B-000	SCREW,CAMSHAFT COMP RETAINER	螺絲	1		

FIG.4

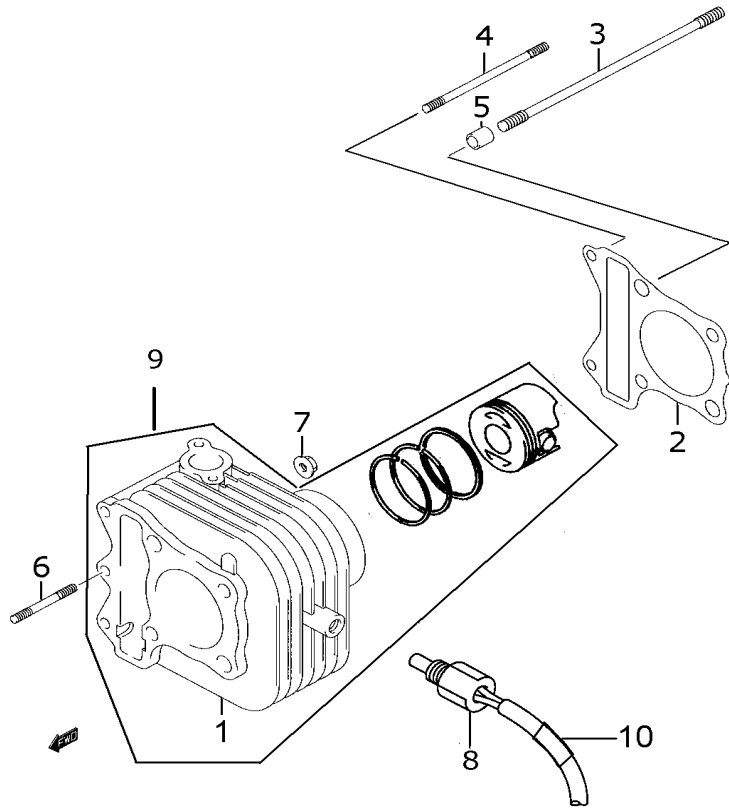


FIG.4 (B-5) CYLINDER 汽缸

索引	零件號碼	零件名稱(英)	零件名稱(中)	數量	附註	標準
REF NO	PART NO	DESCRIPTION		QTY	REMARKS	作業時間
04-01	11211-33G01-0F0	CYLINDER	汽缸(B)黃	1		1.1
04-02	11241D33G40H000	GASKET,CYLINDER	汽缸座襯墊	1		W1.1
04-03	09108-08272-000	BOLT,CYLINDER STUD(L185)	汽缸螺椿	4		
04-04	01421-0695B-000	BOLT,CYLINDER STUD(L95)	汽缸螺椿	2		
04-05	04211-11129-000	PIN,CYLINDER KNOCK	定位銷	2		
04-06	01421-0630B-000	BOLT,STUD	螺椿	1		
04-07	08316-1006B-000	NUT	螺帽	1		
04-08	13640-32G00-000	SENSOR,ENGINE TEMP	引擎溫度感應器	1	MODEL D2.X	0.2
04-09	11200-33GY4-000	CYLINDER SET	汽缸組	1	OPT	1.2
04-10	36612D09H50H000	PROTECTOR,ENGINE TEMP SENSOR	溫度感應器耐磨護紙	1	MODEL D2.X	

2

FIG.5

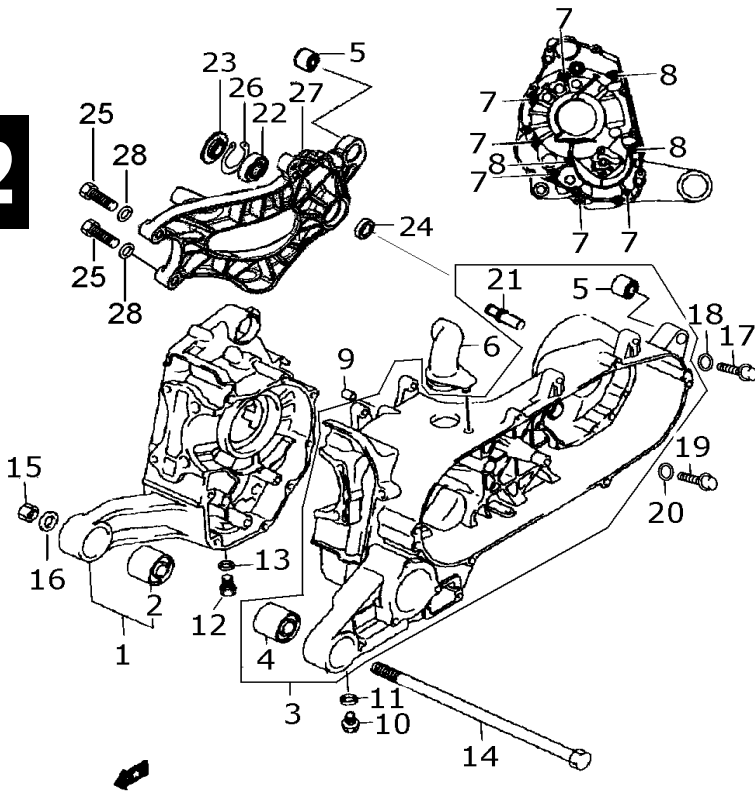


FIG.5 (B-6) CRANK CASE 曲軸箱

索引	零件號碼	零件名稱(英)	零件名稱(中)	數量	附註	標準
REF NO	PART NO	DESCRIPTION		QTY	REMARKS	作業時間
05-01	11310T33GY0-000	CRANKCASE COMP,R	右曲軸箱	1		2.5
05-02	11315-33G40-000	-BUSH,ENGINE MTG	引擎襯套	1		1.2
05-03	11320T09HY0-000	CRANKCASE COMP,L	左曲軸箱	1		4.1
05-04	11315-33G40-000	-BUSH,ENGINE MTG	引擎襯套	1		1.2
05-05	11316-46F00-000	-BUSH,REAR SHOCK ABS	後緩衝器襯套	2		0.5
05-06	11325-33G00-000	TUBE,CRANKCASE	曲軸箱導風管	1		0.2
05-07	01547-0655A-000	BOLT,CRANKCASE	螺栓	6		
05-08	01547-0675B-000	BOLT,CRANKCASE	螺栓	3		
05-09	09206-08001-000	PIN	定位銷	2		
05-10	01550-0812B-000	PLUG,OIL CHECK	螺栓	1		
05-11	09168D08008H000	GASKET	油面塞襯墊	1		
05-12	11316-33G00-000	PLUG,OIL DRAIN	排油塞	1		
05-13	09168-10002-000	GASKET,OIL DRAIN(NA)	排油塞襯墊	1		
05-14	09100-12089-000	BOLT,ENG MTG(L235)	螺栓	1		
05-15	08310-0012B-000	NUT,ENGINE MTG	螺帽	1		
05-16	08322-0112B-000	WASHER,ENGINE MTG	墊圈	2		
05-17	01550-0812B-000	PLUG,OIL LEVEL	排油塞	1		
05-18	09168D08008H000	GASKET,OIL LEVEL PLUG	排油塞襯墊	1		
05-19	01550-0612B-000	PLUG,OIL DRAIN	排油塞	1		
05-20	09168-06004-000	GASKET,OIL LEVEL PLUG	排油塞襯墊	1		
05-21	64231-03A21-000	-PIN,REAR BRAKE ANCHOR	後煞車皮錨銷	1		
05-22	08150-62037-000	BEARING	軸承	1	MODEL D2.X	
05-23	61113D09H50H000	SPACER,REAR SWINGING ARM,R	右後搖臂隔套	1	MODEL D2.X	
05-24	61114D09H50H000	SPACER,REAR SWINGING ARM,L	左後搖臂隔套	1	MODEL D2.X	
05-25	01550-1050A-000	BOLT,REAR SWINGING ARM	螺栓	2	MODEL D2.X	
05-26	08331-41409-000	CIRCLP COUNTER SHAFT	扣環	1	MODEL D2.X	
05-27	61111D09H50HG01	SWINGING ARM,REAR ABSORBER	後緩衝器搖臂	1	MODEL D2.X	0.2
05-28	08322-0110B-000	WASHER,REAR SWINGING ARM	墊圈	2	MODEL D2.X	

FIG.6

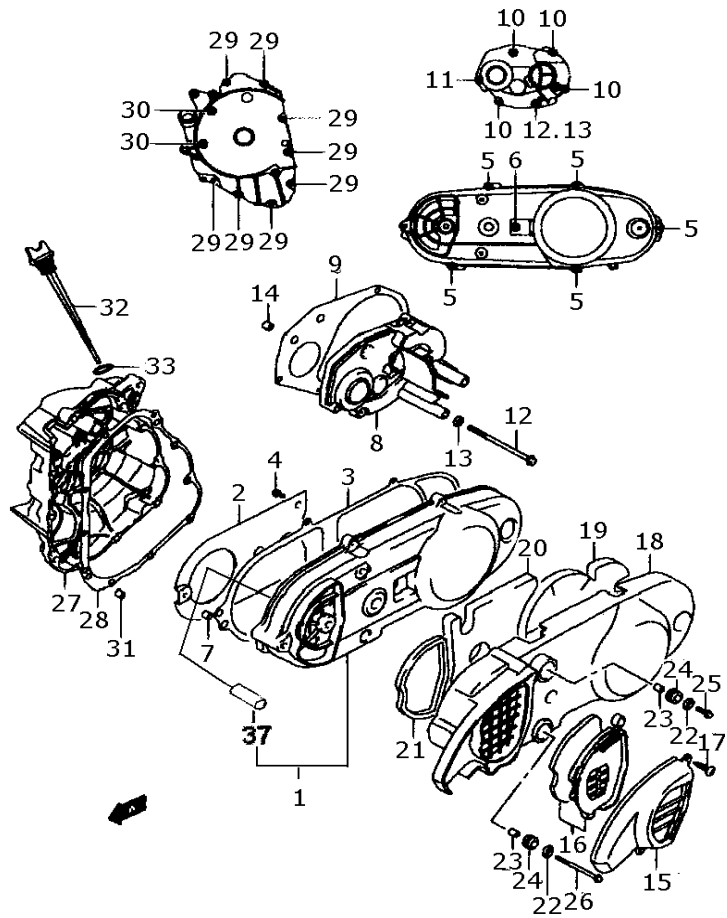


FIG.6 (B-7) CRANK CASE COVER 曲軸箱蓋

索引	零件號碼	零件名稱(英)	零件名稱(中)	數量	附註	標準
REF NO	PART NO	DESCRIPTION		QTY	REMARKS	作業時間
06-01	11340T33G40-000	COVER COMP,CLUTCH	離合器蓋	1		0.4
06-02	11346-33G00-000	PLATE,CLUTCH COVER AIR INTAKE	離合器蓋進氣隔板	1		0.4
06-03	11482-33G40-000	GASKET,CLUTCH COVER (NA)	離合器蓋襯墊	1		W0.4
06-04	01547-0612B-000	BOLT,CL COVER AIR INTK PLATE	螺栓	3		
06-05	01547-0625B-000	BOLT,CLUTCH COVER	螺栓	5		
06-06	01547-0630B-000	BOLT,CLUTCH COVER	螺栓	1		
06-07	09206-08001-000	PIN	定位銷	2		
06-08	11431D09H00H000	COVER,GEAR BOX	齒輪箱蓋	1		1.0
06-09	11484-33G40-000	GASKET,GEAR BOX COVER	齒輪箱蓋襯墊	1		W1.0
06-10	01547-0625B-000	BOLT,GEAR BOX COVER	螺栓	4		
06-11	01547-0635B-000	BOLT,GEAR BOX COVER	螺栓	1		
06-12	01547-0695B-000	BOLT	螺栓	1		
06-13	09168T06018-000	GASKET	襯墊	1		
06-14	09206-08001-000	PIN	定位銷	2		
06-15	11380D33G00HK01	DUCT COMP,BELT COOLING	冷卻皮帶導管	1		0.2
06-16	11382D33G00H000	FILTER,BELT COOLING	冷卻皮帶過濾器	1		W0.2
06-17	03541-0625B-000	SCREW,BELT COOLING DUCT	螺絲	2		
06-18	11371D33G00H000	COVER,CLUTCH OUTER	離合器外蓋	1		0.2
06-19	11375D33G00H000	CUSHION,CL COVER OUTER NO.1	外蓋減震墊1號	1		
06-20	11376D33G00H000	CUSHION,CL COVER OUTER NO.2	外蓋減震墊2號	1		
06-21	11377D33G00H000	CUSHION,CL COVER OUTER NO.3	外蓋減震墊3號	1		
06-22	09160D06130H000	WASHER,CLUTCH COV OUTER BOLT	墊圈	4		
06-23	09180-06307-000	SPACER,CLUTCH COVER OUTER	隔套	4		
06-24	09320D09016H000	CUSHION,CLUTCH COVER OUTER	外蓋減震墊	4		
06-25	01547-0625B-000	BOLT,CLUTCH COVER OUTER FR	螺栓	3		
06-26	01547-0660B-000	BOLT,CLUTCH COVER OUTER	螺栓	1		

2

FIG.6

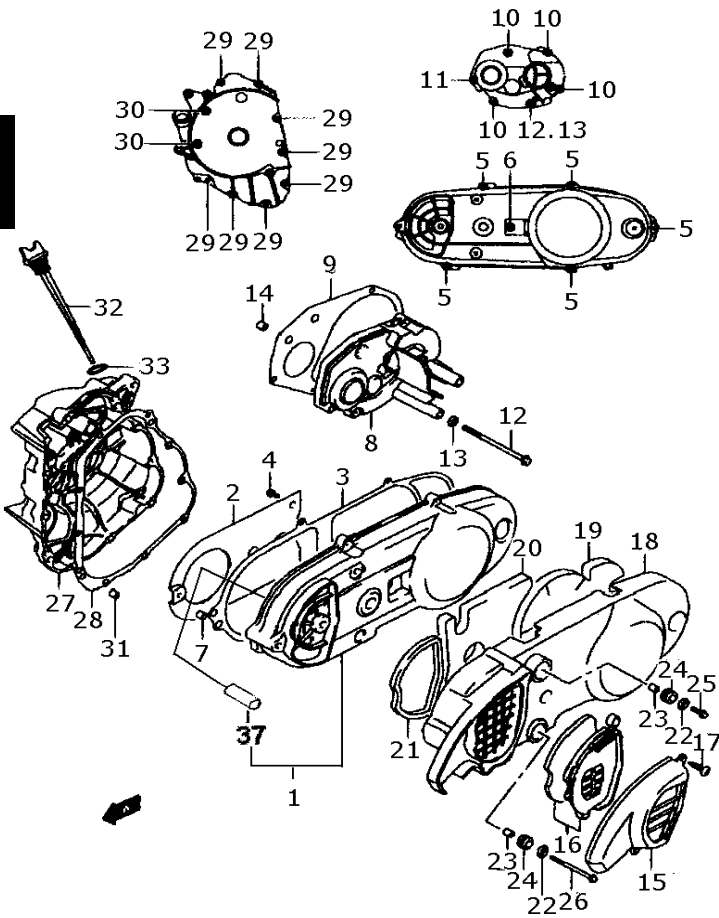


FIG.6 (B-8) CRANK CASE COVER 曲軸箱蓋

索引	零件號碼	零件名稱(英)	零件名稱(中)	數量	附註	標準
REF NO	PART NO	DESCRIPTION		QTY	REMARKS	作業時間
06-27	11351D09H50HG01	COVER,CRANKSHAFT,R	右曲軸蓋	1	MODEL D2.X	0.8
06-28	11483-33G40-000	GASKET,CRANKSHAFT COVER,R(NA)	右曲軸蓋襯墊	1		W0.8
06-29	01547-0630B-000	BOLT,CRANKSHAFT COVER,R	螺栓	8		
06-30	01547-0660B-000	BOLT,CRANKSHAFT COVER,R	螺栓	2		
06-31	09206-08001-000	PIN,CRANKSHAFT COVER,R	定位銷	2		
06-32	11971D33G01H000	GAUGE,OIL LEVEL	機油量尺	1		0.1
06-33	09280D17003H000	O-RING,OIL LEVEL GAUGE	O形環	1		0.1
06-34	09168-06026-000	WASHER	墊圈	2		
06-37	11389T33G40-000	SHAFT,KICK DRIVEN GEAR	被動起動軸	1		

FIG.7

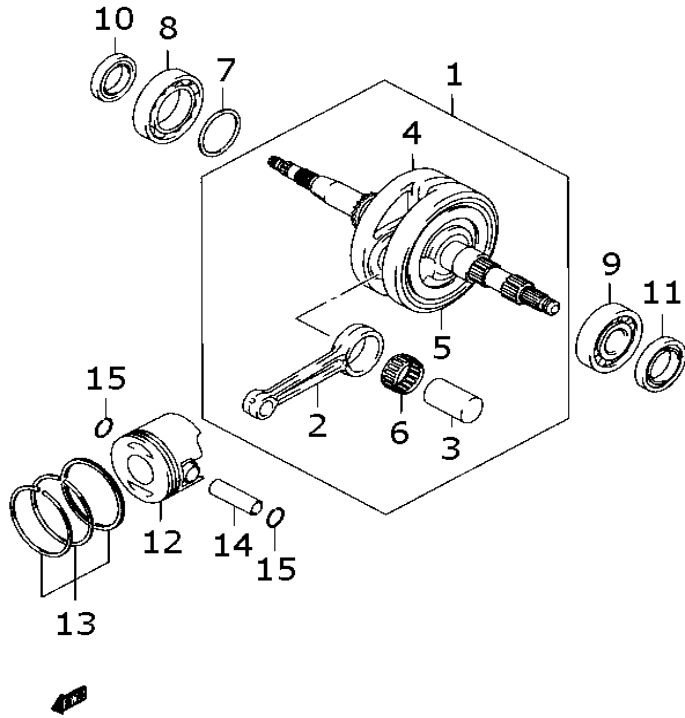


FIG.7 (B-9) CRANK SHAFT & PISTON 曲軸&活塞

索引	零件號碼	零件名稱(英)	零件名稱(中)	數量	附註	標準
REF NO	PART NO	DESCRIPTION		QTY	REMARKS	作業時間
07-01	12200D33G41H000	CRANKSHAFT ASSY	曲軸組	1		3.9
07-02	12161D33G40H0B0	·CONNROD	連桿-紅級	1		
07-03	12210D33G40H000	·PIN COMP.,CRANK	曲軸銷	1		
07-04	12221-33G40-000	·CRANKSHAFT, R	右曲軸	1		
07-05	12260-33G40-000	·CRANKSHAFT COMP.,L	左曲軸	1		
07-06	09263-28044-0B0	·BEARING, CRANK PIN	曲軸銷軸承-藍	1		
07-07	09181-35025-000	SHIM, 35X42	填隙片	1	T:0.55	
07-07	09181-35026-000	SHIM, 35X42	填隙片	1	T:0.65	
07-07	09181-35101-000	SHIM, 35X42	填隙片	1	T:0.50	
07-07	09181-35103-000	SHIM, 35X42	填隙片	1	T:0.60	
07-07	09181-35104-000	SHIM, 35X42	填隙片	1	T:0.70	
07-07	09181-35105-000	SHIM, 35X42	填隙片	1	T:0.75	
07-07	09181-35106-000	SHIM, 35X42	填隙片	1	T:0.80	
07-07	09181-35107-000	SHIM, 35X42	填隙片	1	T:0.85	
07-07	09181-35108-000	SHIM, 35X42	填隙片	1	T:0.90	
07-07	09181-35109-000	SHIM, 35X42	填隙片	1	T:0.95	
07-07	09181-35110-000	SHIM, 35X42	填隙片	1	T:1.00	
07-07	09181-35113-000	SHIM, 35X42	填隙片	1	T:1.05	
07-07	09181-35116-000	SHIM, 35X42	填隙片	1	T:1.10	
07-07	09181-35118-000	SHIM, 35X43	填隙片	1	T:1.15	
07-07	09181-35120-000	SHIM, 35X44	填隙片	1	T:1.20	
07-07	09181-35123-000	SHIM, 35X45	填隙片	1	T:1.25	
07-07	09181-35125-000	SHIM, 35X46	填隙片	1	T:1.30	
07-08	09262-35082-000	BEARING, CRANKSHAFT, R	軸承	1		2.3
07-09	09262-25157-000	BEARING, CRANKSHAFT, L	軸承	1		4.0
07-10	09283-22029-000	SEAL, CRANKSHAFT OIL, R	右曲軸油封	1		0.8
07-11	09283-25100-000	SEAL, CRANKSHAFT OIL, L	左曲軸油封	1		3.9

2

FIG.7

2

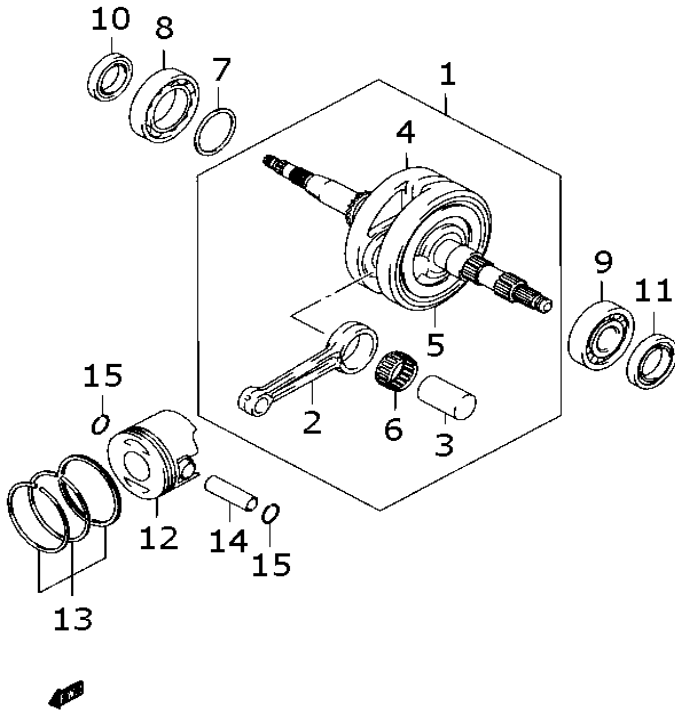


FIG.7 (B-10) CRANK SHAFT & PISTON 曲軸&活塞

索引	零件號碼	零件名稱(英)	零件名稱(中)	數量	附註	標準
REF NO	PART NO	DESCRIPTION		QTY	REMARKS	作業時間
07-12	12111-28G40-0F0	PISTON	活塞-黃	1	MODEL D2.X	1.2
07-13	12140D33G40H000	RING SET,PISTON	活塞環組	1		1.2
07-14	12151D20G40H000	PIN,PISTON	活塞銷	1		1.2
07-15	09381-14001-000	CIRCLIP,PISTON PIN	活塞銷扣環	2		

FIG.8

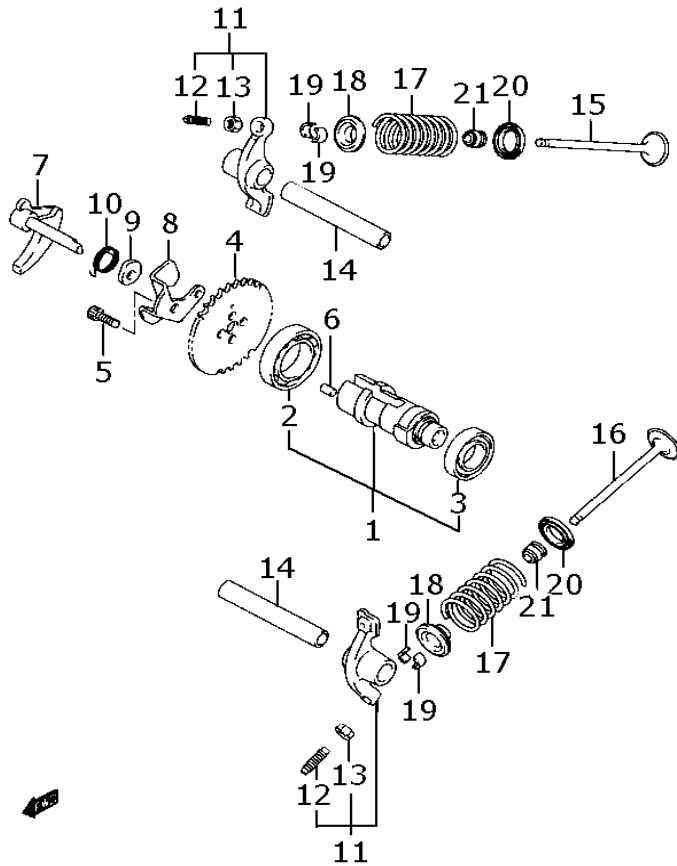


FIG.8 (B-11) CAM SHAFT / VALVE 凸輪軸/活門

索引	零件號碼	零件名稱(英)	零件名稱(中)	數量	附註	標準
REF NO	PART NO	DESCRIPTION		QTY	REMARKS	作業時間
08-01	12710-33G00-000	CAMSHAFT COMP	凸輪軸	1		1.2
08-02	09262-15037-000	·BEARING,CAMSHAFT L	軸承	1		1.2
08-03	08113-69050-000	·BEARING,CAMSHAFT R	軸承	1		1.3
08-04	12741-33G40-000	SPROCKET,CAMSHAFT	凸輪軸鏈輪	1		0.7
08-05	09106-05028-000	BOLT, SPROCKET	螺栓	2		
08-06	09261-05005-000	PIN, SPROCKET ANGLE	鏈輪定位銷	1		
08-07	12950-33G40-000	CAM COMP, DECOMPRESSION	凸輪減壓總成	1		0.3
08-08	12954-33G00-000	STOPPER, DECOMP CAM	凸輪減壓制止板	1		0.3
08-09	12955-33G00-000	WASHER, DECOMP SHAFT	制止板墊圈	1		
08-10	12725-33G00-000	SPRING, DECOMP CAM	凸輪減壓彈簧	2		
08-11	12840-33G40-000	ARM COMP, VALVE ROCKER	氣門搖臂總成	2		1.2DAI
08-12	12842-33G40-000	·SCREW, TAPPET ADJUSTING	挺桿調整螺絲	2		
08-13	12843-33G40-000	·NUT, TAPPET ADJUSTING	挺桿調整螺帽	2		
08-14	12861-33G00-000	SHAFT, VALVE ROCKER ARM	搖臂軸	2		1.2DAI
08-15	12911-33G40-000	VALVE, INTAKE	進氣活門	1		1.3 B(1.3)
08-16	12912-33G40-000	VALVE, EXHAUST	排氣活門	1		1.3 B(1.3)
08-17	12921-33G40-000	SPRING, VALVE	氣門彈簧	2		
08-18	12931-33G40-000	RETAINER, VALVE SPRING	氣門彈簧導片	2		
08-19	12932-33G40-000	COTTER, VALVE	氣門栓	4		
08-20	12933-09G10-000	SEAT, VALVE SPRING	氣門彈簧座	2		
08-21	09289-05007-000	SEAL, VALVE STEM OIL	汽門油封	2		1.3DAI

FIG.9

2

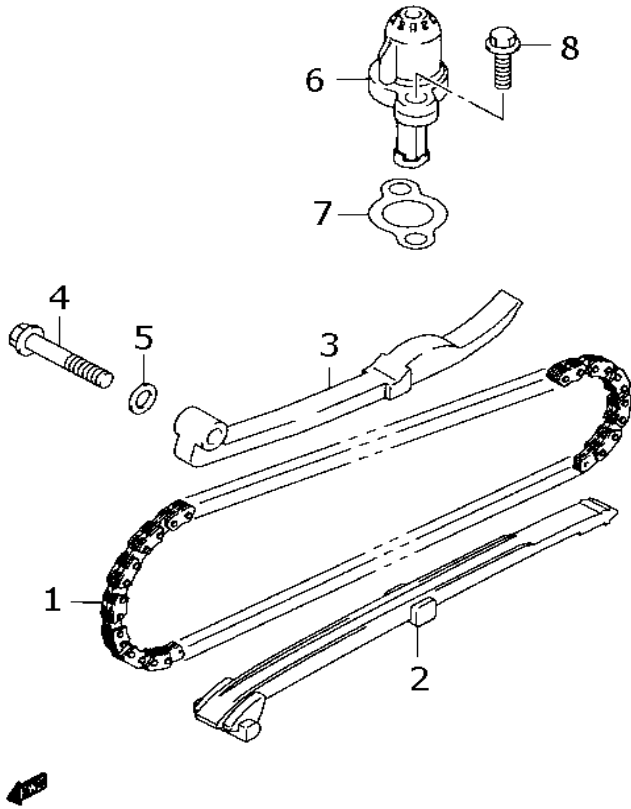


FIG.9 (B-12) CAM CHAIN 凸輪軸鏈條

索引	零件號碼	零件名稱(英)	零件名稱(中)	數量	附註	標準
REF NO	PART NO	DESCRIPTION		QTY	REMARKS	作業時間
09-01	12760-33G40-000	CHAIN COMP,CAMSHAFT DRIVE	凸輪軸傳動鏈條	1		1.6
09-02	12771-33G40-000	GUIDE,CAM CHAIN	凸輪鏈導條	1		1.1
09-03	12811-33G40-000	TENSIONER,CAM CHAIN	凸輪鏈條張力板	1		0.7
09-04	09103-06247-000	BOLT,CAM CHAIN TENSIONER	螺栓	1		
09-05	09168-06004-000	GASKET,TENSIONER BOLT	襯墊	1		
09-06	12830-46G20-000	ADJUSTER ASSY,TENSIONER	調整張力組	1		0.7
09-07	12837-33G40-000	GASKET,TENSIONER ADJUSTER(NA)	張力調整襯墊	1		WO.7
09-08	01547-0620B-000	BOLT,TENSIONER ADJUSTER	螺栓	2		

FIG.10

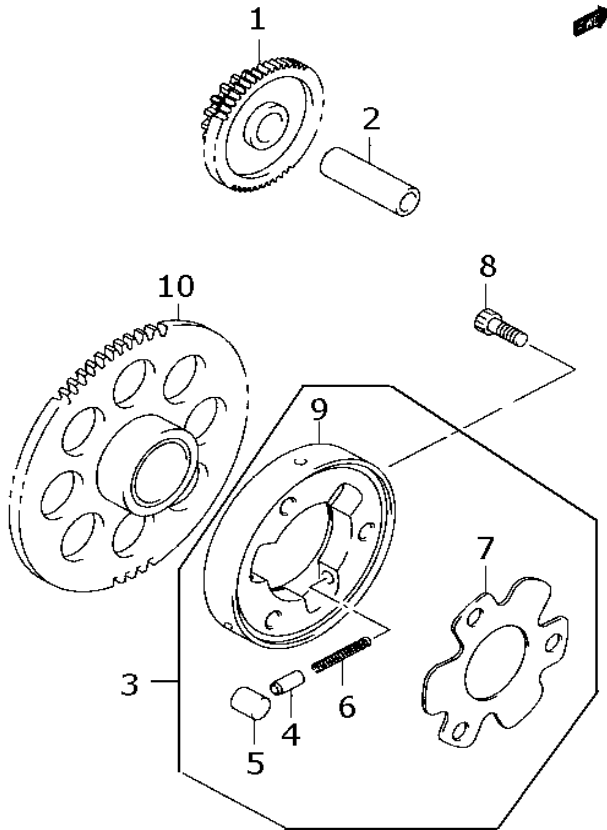


FIG.10 (B-13) STARTER CLUTCH 起動離合器

索引	零件號碼	零件名稱(英)	零件名稱(中)	數量	附註	標準
REF NO	PART NO	DESCRIPTION		QTY	REMARKS	作業時間
10-01	12611-33G40-000	GEAR,STARTER IDLE	起動惰齒輪	1		0.8
10-02	09206-13007-000	PIN,STARTER IDLE GEAR	定位銷	1		0.8
10-03	12063-33G00-000	CLUTCH SET,STARTER	起動離合器組	1		1.0
10-04	12633D33G40H000	·PIECE,START CLUTCH RLR PUSH	離合器鼓蹄片	3		
10-05	09261-10004-000	·ROLLER,STARTER CLUTCH	起動離合器滾子	3		
10-06	09440-03007-000	·SPRING,STARTER CLUTCH	壓縮彈簧	3		
10-07	12649-30D00-000	·SHIM,STARTER CLUTCH HUB	離合器鼓填隙片	1		
10-08	07130-0616B-000	BOLT,STARTER CLUTCH	螺栓	3		
10-09	12630-33G00-000	·HUB COMP,STARTER CLUTCH	起動離合器鼓	1		
10-10	12620-33G00-000	GEAR COMP,STARTER CLUTCH	起動離合器齒輪	1		

2

FIG.11

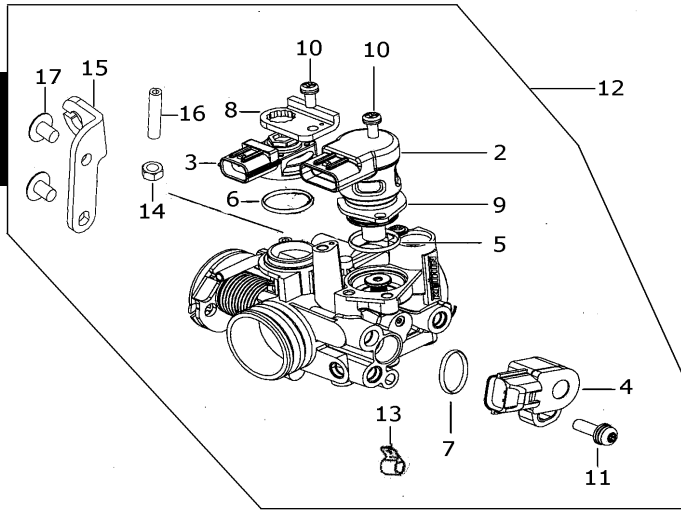


FIG.11 (B-14) THROTTLE BODY 節流閥本體

索引	零件號碼	零件名稱(英)	零件名稱(中)	數量	附註	標準
REF NO	PART NO	DESCRIPTION		QTY	REMARKS	作業時間
11-02	15640D09H50H000	-ISC VALVE	怠速控制閥	1	MODEL D2.X	0.2
11-03	15690D09H50H000	-SENSOR,MAP	負壓感應器	1	MODEL D2.X	0.4
11-04	13580D09H50H000	-SENSOR,TPS	位置感知器	1	MODEL D2.X	0.5
11-05	15641D09H50H000	-O-RING	O形環	1	MODEL D2.X	
11-06	15691D09H50H000	-O-RING	O形環	1	MODEL D2.X	
11-07	13581D09H50H000	-O-RING	O形環	1	MODEL D2.X	
11-08	15692D09H50H000	-PLATE,STAY	負壓感應器阻止板	1	MODEL D2.X	
11-09	15642D09H50H000	-PLATE,SET	惰速控制閥設定板	1	MODEL D2.X	
11-10	15693D09H50H000	-SCREW	螺絲	2	MODEL D2.X	
11-11	13582D09H50H000	-SCREW,TPS	螺絲	1	MODEL D2.X	
11-12	13400D09H50H000	BODY COMP,THROTTLE	節流閥總成	1	MODEL D2.X	0.4
11-13	09404-06429-000	-CLAMP,OXYGEN SENSOR LEAD	固定夾	1	MODEL D2.X	
11-14	15632D09H50H000	-NUT,HEX	螺帽	1	MODEL D2.X	
11-15	15631D09H50H000	-PLATE STAY TH.W	節流線支架	1	MODEL D2.X	
11-16	15633D09H50H000	-SCREW,STOP	螺絲	1	MODEL D2.X	
11-17	15634D09H50H000	-SCREW	螺絲	2	MODEL D2.X	

FIG.12

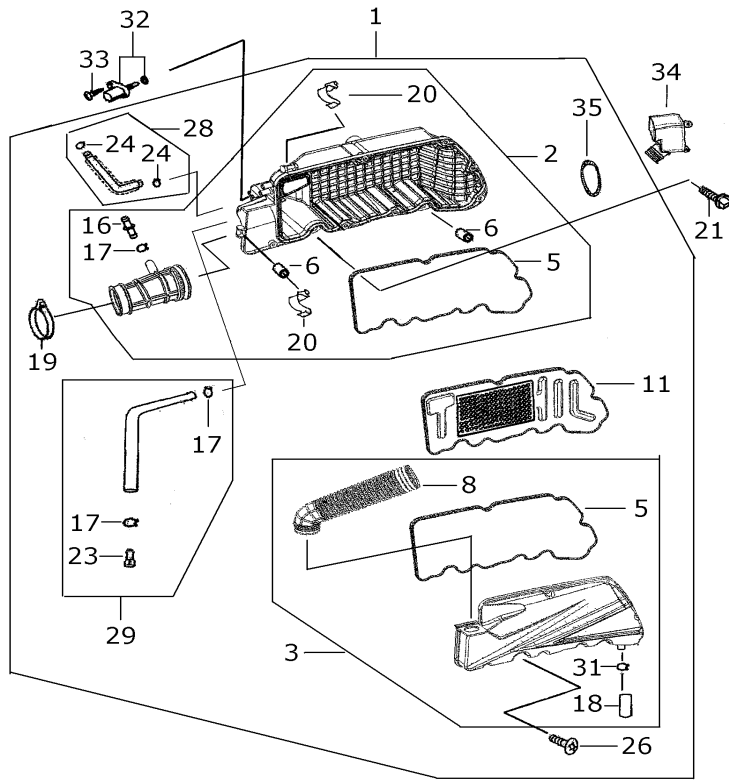


FIG.12 (B-15) AIR CLEANER 空氣濾清器

索引	零件號碼	零件名稱(英)	零件名稱(中)	數量	附註	標準
REF NO	PART NO	DESCRIPTION		QTY	REMARKS	作業時間
12-01	13700D09H50HK01	CLEANER ASSY,AIR	空氣濾清器總成	1	MODEL D2.X	0.2
12-02	13072D09H50H000	·CASE COMP,AIR CLEANER	空氣濾清器箱	1	MODEL D2.X	
12-03	13740D09H50H000	·CAP COMP,AIR CLEANER	空氣濾清器蓋組	1	MODEL D2.X	
12-05	13722D09H50H000	·SEAL,CASE	濾器蓋封墊	1	MODEL D2.X	
12-06	13814-09H00-000	·COLLAR	軸環	2		
12-08	13745D09H50H000	·HOSE,INLET A/C	空氣濾清器入口軟管	1	MODEL D2.X	
12-11	13780D09H50H000	·FILTER COMP,AIR CLEANER	空氣過濾器組	1	MODEL D2.X	
12-16	09367T08010-000	·JOINT,BREATHER TUBE	呼吸管接頭	1		
12-17	09401T12301-000	·CLIP	鐵線夾	3		
12-18	13878-33G00-000	·PLUG,DRAIN	排水帽	1	MODEL D2.X	
12-19	09402-48208-000	·CLAMP,RADIATOR HOSE	固定夾	1		
12-20	13724D09H50H000	·CLAMP	固定夾	2	MODEL D2.X	
12-21	09116-06171-000	BOLT	螺栓	2		
12-23	13862-09H00-000	·PLUG,BREATHER TUBE	排放管塞	1		
12-24	09401T14301-000	·CLIP	鐵線夾	2		
12-26	03541-0525B-000	·SCREW	螺絲	7		
12-28	13850D09H00H000	·HOSE COMP,BREATHER	通氣管組	1		
12-29	13860D09H50H000	·HOSE COMP,DRAIN	排放管組	1	MODEL D2.X	
12-31	09402-14301-000	·CLIP	鐵線夾	1		
12-32	13650-41F10-000	SENSOR,AIR TEMP	空氣溫度感應器	1		
12-33	03541-0516B-000	SCREW,TA SENSOR	螺絲	1		
12-34	13750D09H50H000	BOX,COMP AIR CLEANER INLET	空氣濾清器入口盒	1	MODEL D2.X	
12-35	13826D09H50H000	·SPRING CLIP,HOSE INLET	鐵線夾	1	MODEL D2.X	

2

FIG.13

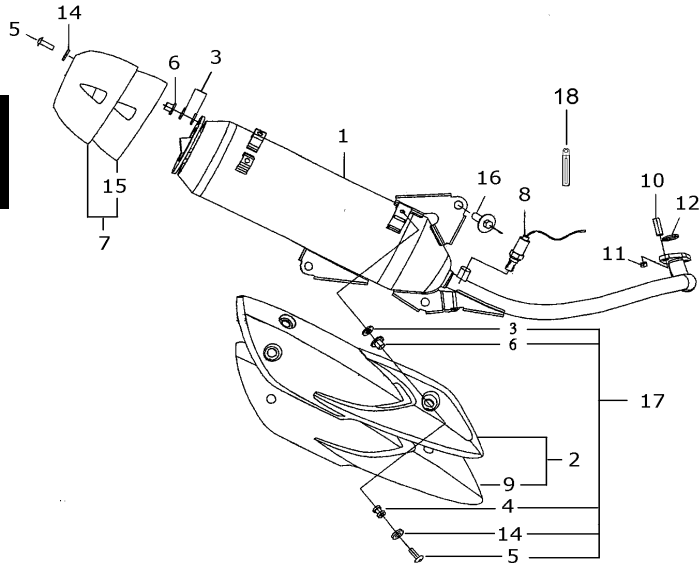


FIG.13 (C-2) MUFFLER 減音器

索引	零件號碼	零件名稱(英)	零件名稱(中)	數量	附註	標準
REF NO	PART NO	DESCRIPTION		QTY	REMARKS	作業時間
13-01	14310D09H50H00	BODY COMP,MUFFLER	減音器	1	MODEL D2.X	0.3
13-02	14781-09HY1-000	COVER ASSY,MUFFLER SIDE	減音器側蓋組	1		0.2
13-03	09168-06122-000	GASKET	襯墊	9		
13-04	09320-08066-000	CUSHION	減震墊	3		
13-05	02142-06209-000	SCREW,MUFFLER COVER	螺絲	6		
13-06	14788D24G00H000	SPACER	隔套	6		
13-07	14782-09HY0-000	COVER ASSY,MUFFLER REAR	減音器後蓋組	1		
13-08	18213-16H00-000	SENSOR,OXYGEN	含氧感知器	1	MODEL D2.X	0.2
13-09	14792-09H00-000	SHEET,MUFFLER COVER NO.1	減音器側蓋隔熱片1號	1		
13-10	01421-08209-000	BOLT,EXH PIPE STUD	螺栓	2		
13-11	08361-15085-000	NUT,EXH PIPE	螺帽	2		
13-12	14181-06F00-000	GASKET,EXH PIPE	排氣彎管襯墊	1		W0.3
13-14	14786D09H00H000	WASHER	墊圈	6		
13-15	14791-09H00-000	SHEET,MUFFLER COVER NO.2	減音器側蓋隔熱片2號	1		
13-16	01550-1040A-000	BOLT	螺栓	3		
13-17	14086T09HY0-000	SCREW SET,MUFFLER COVER	螺絲組	1		
13-18	09404-06429-000	CLAMP,OXYGEN SENSOR LEAD	含氧感知器線線夾	1	MODEL D2.X	

FIG.14

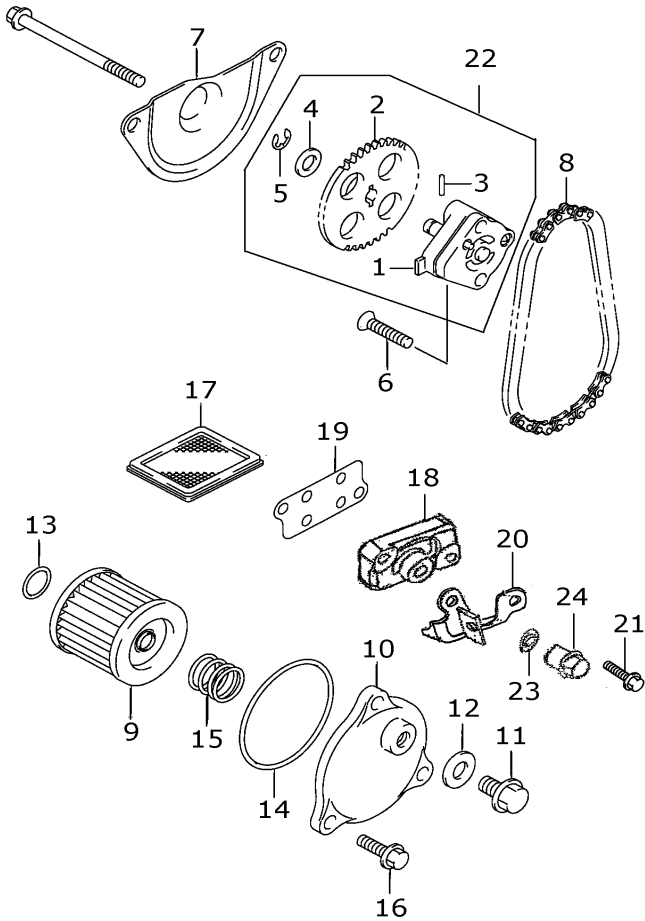


FIG.14 (C-3) OIL PUMP 機油幫浦

索引	零件號碼	零件名稱(英)	零件名稱(中)	數量	附註	標準
REF NO	PART NO	DESCRIPTION		QTY	REMARKS	作業時間
14-01	16400-33G40-000	·PUMP ASSY,OIL	機油幫浦總成	1		1.0
14-02	16331-33G40-000	·SPROCKET,OIL PUMP DRIVEN	機油幫浦被動齒輪	1		1.0
14-03	16421T20E00-000	·PIN,OIL PUMP DRIVEN	機油幫浦插針	1		
14-04	16422-20E00-000	·WASHER,OIL PUMP DRIVEN	墊圈	1		
14-05	16423D20E00H000	·E-RING,OIL PUMP DRIVEN	E形扣環	1		
14-06	02122-0625B-000	SCREW,OIL PUMP	螺絲	2		
14-07	16422-33G00-000	COVER,OIL PUMP	機油幫浦蓋	1		1.0
14-08	16310-33G40-000	CHAIN ASSY,OIL PUMP DRIVE	機油幫浦鏈條	1		1.0
14-09	16510D05240H000	FILTER COMP,ENGINE OIL	引擎機油過濾器	1		W0.3
14-10	16512D33G00H000	CAP,OIL FILTER	機油濾清器蓋	1		0.3
14-11	01550-0812B-000	PLUG,OIL CHECK	螺絲	1		
14-12	09168D08008H000	GASKET,OIL CHECK PLUG	墊圈	1		
14-13	09280D13004H000	O-RING,OIL FILTER	O形環	1		0.3
14-14	09280D54001H000	O-RING,OIL FILTER CAP	O形環	1		0.3
14-15	09440D18002H000	SPRING,OIL FILTER CAP	壓縮彈簧	1		
14-16	01547-0616B-000	BOLT,OIL FILTER CAP	螺絲	3		
14-17	16520-09410-000	STRAINER COMP,ENGINE OIL	引擎機油濾網	1		0.3
14-18	16523D09H01H000	CAP,OIL STRAINER	機油濾網蓋	1		0.3
14-19	16524T20E00-000	GASKET,OIL STRAINER CAP	機油濾網蓋墊片	1		W0.3
14-20	16520T33G41-000	GUARD,OIL STRAINER CAP	機油濾網蓋護片	1		0.3
14-21	01547-0625B-000	BOLT,OIL STRAINER CAP	螺絲	2		
14-22	16041T33G40-000	SPROCKET PUMP ASSY,ENG OIL	機油幫浦齒輪總成	1		
14-23	09168-10002-000	GASKET,OIL DRAIN	排油塞襯墊	1		
14-24	09247-10008-000	PLUG	排油塞	1		

FIG.15

2

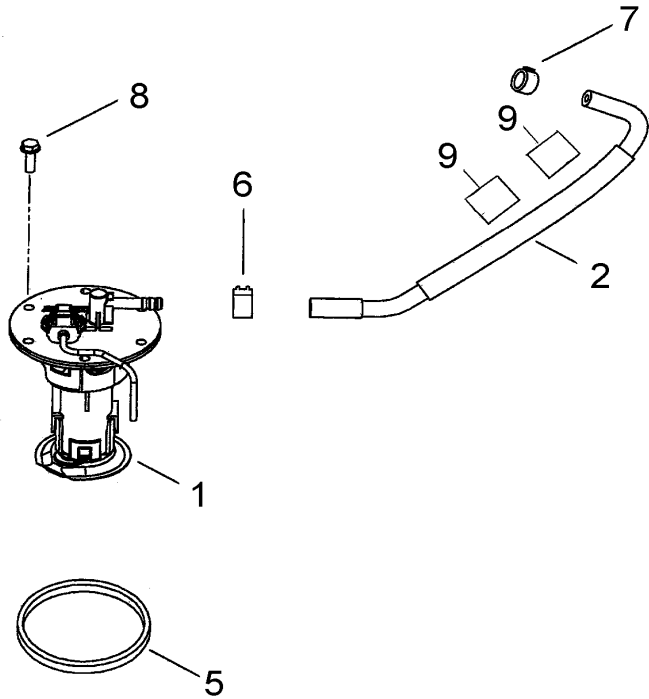


FIG.15 (C-4) FUEL PUMP 燃油幫浦(MODEL D2.X)

索引	零件號碼	零件名稱(英)	零件名稱(中)	數量	附註	標準
REF NO	PART NO	DESCRIPTION		QTY	REMARKS	作業時間
15-01	15100D09H50H00	PUMP ASSY,FUEL	燃油幫浦總成	1	MODEL D2.X	
15-02	15810D09H50H00	HOSE COMP,PUMP & INJECTOR	燃油幫浦軟管	1	MODEL D2.X	
15-05	15119D09H50H00	O-RING,FUEL PUMP	O形環	1	MODEL D2.X	
15-06	44481D09H50H00	CLIP,FUEL HOSE PUMP	管夾	1	MODEL D2.X	
15-07	44482D09H50H00	CLIP,FUEL HOSE(綠)	管夾	1	MODEL D2.X	
15-08	15121D09H50H00	BOLT,FUEL PUMP	燃油幫浦螺栓	6	MODEL D2.X	
15-09	36611D09H50H00	PROTECTOR,FUEL HOSE	燃油軟管耐磨護紙	2	MODEL D2.X	

0.3

0.3

0.3

0.3

W0.3

0.3

FIG.16

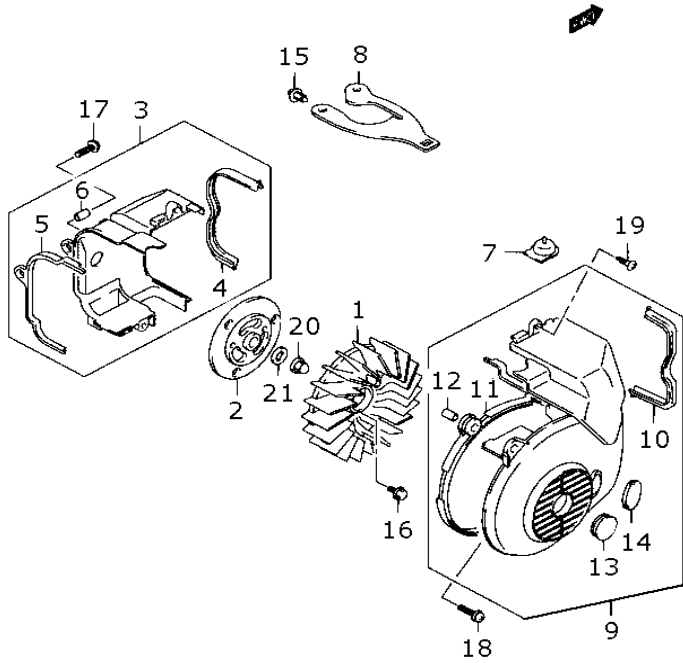


FIG.16 (C-5) COOLING FAN 冷卻風扇

索引	零件號碼	零件名稱(英)	零件名稱(中)	數量	附註	標準
REF NO	PART NO	DESCRIPTION		QTY	REMARKS	作業時間
16-01	17110D33G00H000	FAN COMP, COOLING	冷卻風扇	1		0.6
16-01	17110D33G10H000	FAN COMP, COOLING	冷卻風扇	1	MODEL D2.X	0.6
16-02	17116D33G40H000	HOLDER, COOLING FAN	冷卻風扇座	1		0.6
16-02	17116D33G20H000	HOLDER, COOLING FAN	冷卻風扇座	1	MODEL D2.X	0.6
16-03	17120D33G40H000	COWLING COMP, CYLINDER	汽缸冷卻罩	1		0.6
16-04	17122D33G00H000	·MOLD, CYLINDER COWLING	汽缸冷卻罩凹條	1		
16-05	17123D33G40H000	·DAMPER, CYLINDER COWLING	汽缸冷卻罩阻尼	1		
16-06	17134D20E00H000	·SPACER, CYLINDER COWLING	汽缸冷卻罩隔套	1		
16-07	17124D33G00H000	CAP, TENSIONER ADJUSTER	張力調整蓋	1		
16-08	17125-33G00-000	COVER, INTAKE PIPE HOLE	進氣歧管洞蓋	1		0.3
16-09	17130D09H50HK01	COWLING COMP, FAN	冷卻風扇罩	1	MODEL D2.X	0.5
16-10	17132D33G00H000	·MOLD, FAN COWLING	風扇罩護條	1		
16-11	17133D33G00H000	·DAMPER, FAN COWLING	風扇罩阻尼	1		
16-12	17134D20E00H000	·SPACER FAN COWLING	隔套	2		
16-13	17136D20E00H000	·PLUG, CRANKSHAFT HOLE	曲軸洞塞子	1		
16-14	09250D30021H000	·PLUG, TDC	點火正時塞子	1		
16-15	09409-07333-000	CLIP, INTK PIPE HOLE COVER	鈕扣	1		
16-16	01550-0612B-000	BOLT, COOLING FAN	螺栓	3		
16-16	01550-0612A-000	BOLT, COOLING FAN	螺栓	3	MODEL D2.X	
16-17	02112-1625B-000	SCREW, CYLINDER COWLING	螺絲	1		
16-18	02112-1625B-000	SCREW, FAN COWLING	螺絲	2		
16-19	03541-0620B-000	SCREW, FAN COWLING	螺絲	2		
16-20	08313D2010BH000	NUT, COOLING FAN	螺帽	1		
16-20	08313D2010AH000	NUT, COOLING FAN	螺帽	1	MODEL D2.X	
16-21	09168T10017-000	GASKET, COOLING FAN NUT	墊圈	1		

2

FIG.17

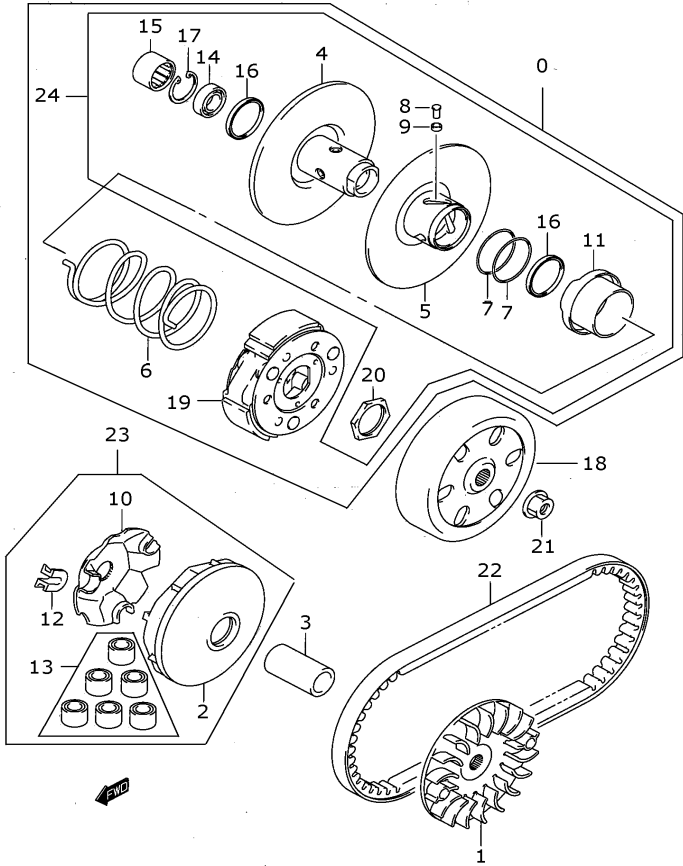


FIG.17 (C-6) TRANSMISSION(1) 傳動(1)

索引	零件號碼	零件名稱(英)	零件名稱(中)	數量	附註	標準
REF NO	PART NO	DESCRIPTION		QTY	REMARKS	作業時間
17-00	21200D09H10H000	FACE ASSY,DRIVEN	後驅動組	1		0.6
17-01	21111-33G40-000	FACE,FIXED DRIVE	固定部傳動面板	1		0.4
17-02	21120-33G40-000	-FACE COMP,MOVABLE DRIVE	可動傳動面本體	1		0.5
17-03	21125-33G40-000	SPACER,MOVABLE DRIVE	可動傳動面隔套	1		
17-04	21210-09H10-000	-FACE COMP,FIXED DRIVEN	固定被動面本體	1		0.6
17-05	21240-33G40-000	-FACE COMP,MOVABLE DRIVEN	可動被動面本體	1		0.6
17-06	21243-33G40-000	-SPRING,MOVABLE DRIVEN	可動被動面彈簧	1		
17-07	21245-33G40-000	-O-RING,MOVABLE DRIVEN	可動被動面O形環	2		
17-08	21248-33G40-000	-PIN,MOVABLE DRIVEN	可動被動面針銷	3		
17-09	21249-33G40-000	-SPACER,MOVABLE DRIVEN PIPE	針銷隔套	3		
17-10	21431-33G40-000	-PLATE,MOVABLE DRIVE	可動部傳動板	1		
17-11	21471-33G40-000	-SHEET,MOVABLE DRIVEN	可動被動面套筒	1		0.6
17-12	21481-33G40-000	-DAMPER,MOVABLE DRIVE PLATE	傳動板制音滑件	3		
17-13	21650T33GY1H000	-ROLLER SET,MOVABLE DRIVE	滾珠組	1	MODEL D2.X	0.5DAI
17-14	09262-15043-000	-BEARING,FIXED DRIVEN,L	固定被動面左軸承	1		0.6
17-15	09263-20098-000	-BEARING,FIXED DRIVEN,R	固定被動面右軸承	1		0.6
17-16	09284-34005-000	-SEAL,FIXED DRIVEN OIL	固定部被動面油封	2		0.6DAI
17-17	09381T24005-000	-CIRCLIP,FIXED DRIVEN	固定部被動面扣環	1		
17-18	21220D09H10H000	HOUSING COMP,CLUTCH	離合器鼓	1		0.4
17-19	21501D09H10H000	-CLUTCH ASSY,SHOE	離合器蹄片組	1		0.6
17-20	09140T28005-000	-NUT,SHOE CLUTCH	離合器蹄片螺帽	1		
17-21	08316-1012A-000	NUT,CLUTCH HOUSING	凸緣六角螺帽	1		
17-22	27601-33G00-000	V-BELT,DRIVE	傳動皮帶	1		0.5
17-23	21109-33G10-000	FRONT FIXED PULLEY ASSY	前驅動組	1	MODEL D2.X	0.6
17-24	21502-09H10-000	-CLUTCH ASSY,FACE	後驅動半組	1		0.6

FIG.18

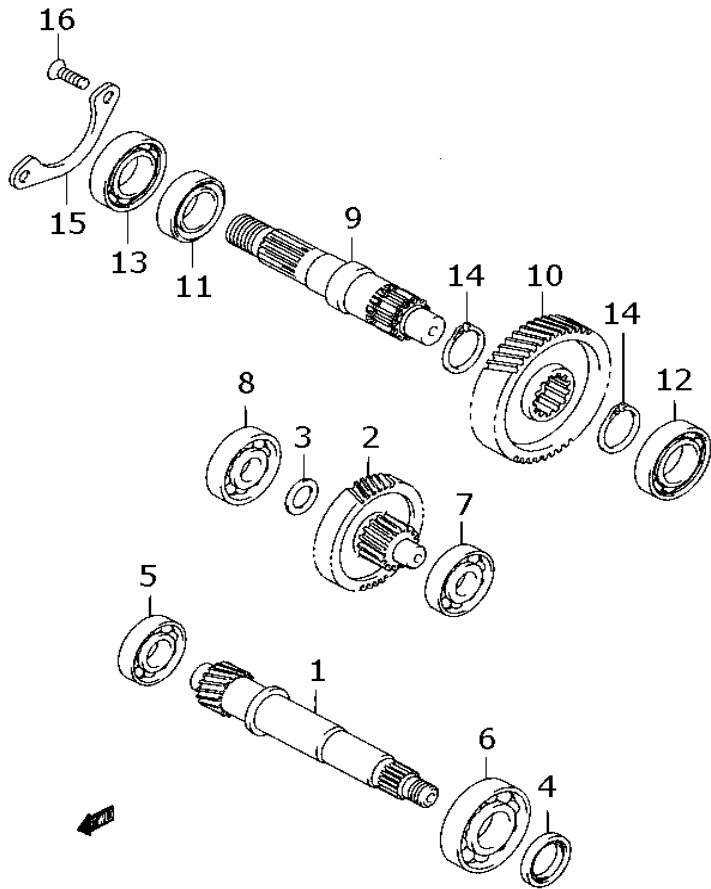


FIG.18 (C-7) TRANSMISSION(2) 傳動(2)

索引	零件號碼	零件名稱(英)	零件名稱(中)	數量	附註	標準
REF NO	PART NO	DESCRIPTION		QTY	REMARKS	作業時間
18-01	24131T33G40-000	SHAFT,DRIVE	主動軸	1		0.7
18-02	24150D09H00H000	SHAFT COMP, IDLE	惰軸總成	1		0.7
18-03	09181-12167-000	WASHER, IDLE SHAFT,R	惰軸右墊圈	1		
18-04	09283-20060-000	SEAL,DRIVE SHAFT OIL	主動軸油封	1		0.7
18-05	08110-62020-000	BEARING,DRIVE SHAFT,R	主動軸右軸承	1		1.0
18-06	08110D62040H000	BEARING,DRIVE SHAFT,L	主動軸左軸承	1		1.0
18-07	08113-60010-000	BEARING, IDLE SHAFT,L	惰軸左軸承	1		1.0
18-08	08113D62010H000	BEARING, IDLE SHAFT,R	惰軸右軸承	1		1.0
18-09	24141D09H50H000	SHAFT,REAR AXLE	後輪軸	1	MODEL D2.X	1.0
18-10	24371-33G40-000	GEAR,FINAL DRIVEN	後被動齒輪	1		1.0
18-11	09283D27014H000	SEAL,AXLE SHAFT OIL	後輪軸油封	1		1.0
18-12	08110D62030H000	BEARING,AXLE SHAFT,L	後輪軸左軸承	1		1.3
18-13	09262D22027H000	BEARING,AXLE SHAFT,R	後輪軸右軸承	1		1.0
18-14	08331-31229-000	CIRCLIP,FINAL DRIVEN GEAR	扣環	2		1.3
18-15	24751D11E00H000	RETAINER,AXLE SHAFT BEARING	軸承定位板	1		
18-16	02122-0616A-000	SCREW,BEARING RETAINER	螺絲	2		

2

FIG.19

2

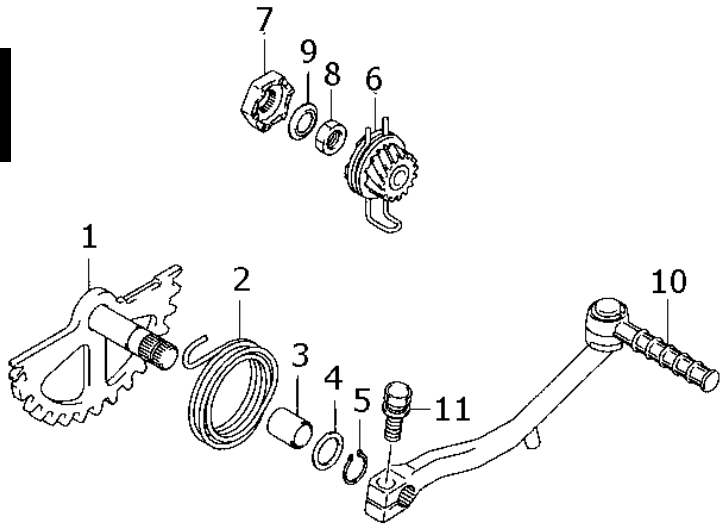


FIG.19 (C-8) KICK STARTER 腳踏啓動

索引	零件號碼	零件名稱(英)	零件名稱(中)	數量	附註	標準
REF NO	PART NO	DESCRIPTION		QTY	REMARKS	作業時間
19-01	26210-33G40-000	SHAFT COMP,KICK STARTER	起動軸總成	1		0.4
19-02	26212-46F01-000	SPRING,KICK SHAFT RTN	起動軸彈簧	1		
19-03	26213-46F00-000	BUSH,KICK SHAFT	起動軸襯套	1		
19-04	09160D14053H000	WASHER,KICK SHAFT OUTER	墊圈	1	(14.5X22X0.8)	
19-05	08331-31149-000	CIRCLIP,KICK SHAFT	扣環	1		
19-06	26200-33G40-000	GEAR ASSY,KICK START DRIVEN	起動齒輪總成	1		0.3
19-07	26231-33G40-000	STARTER,KICK,R	起動棘齒	1		0.4
19-08	09140-12039-000	NUT,KICK STARTER	起動軸螺帽	1		
19-09	09164-12020-000	WASHER,KICK START NUT LOCK	起動墊圈	1		
19-10	26300-33G90-000	LEVER ASSY,KICK STARTER	起動桿總成	1	MODEL D2.X	0.2
19-11	26314D33G00H000	BOLT,KICK STARTER LEVER	螺栓	1		

FIG.20

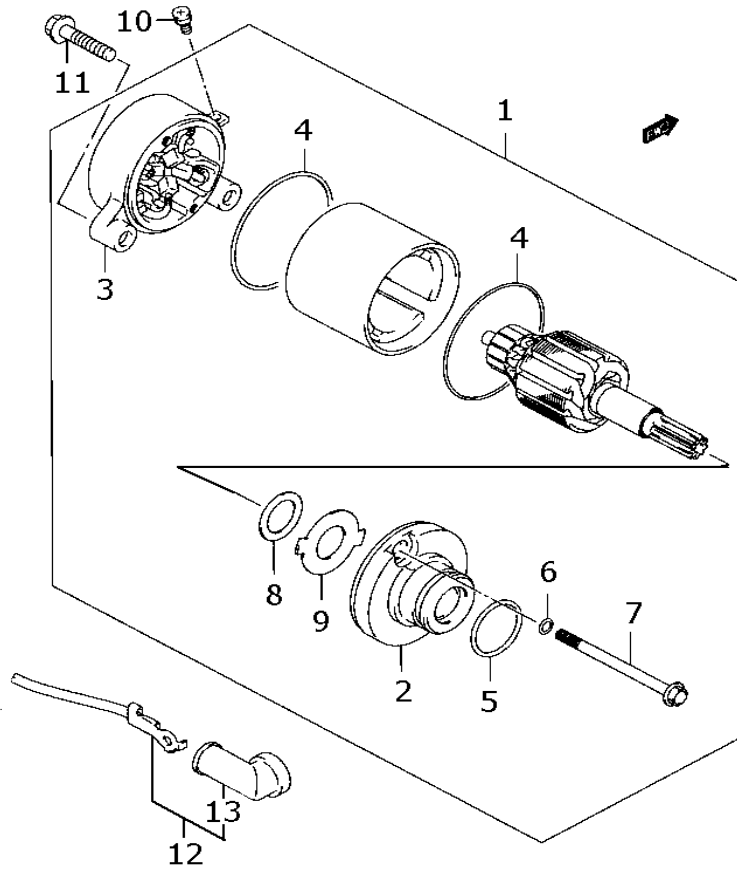


FIG.20 (C-9) STARTER MOTOR 起動馬達

索引	零件號碼	零件名稱(英)	零件名稱(中)	數量	附註	標準
REF NO	PART NO	DESCRIPTION		QTY	REMARKS	作業時間
20-01	31100D33G40H000	MOTOR ASSY, STARTING	起動馬達總成	1		0.4
20-02	31150D33G00H000	·FRONT BRACKET ASSY	馬達前托架組	1		
20-03	31175D33G01H000	·REAR BRACKET ASSY	馬達後托架組	1		0.6
20-04	31264D05530H000	·O-RING	O形環	2		
20-05	09280D24003H000	·O-RING	O形環	1		
20-06	31156D05530H000	·O-RING	O形環	2		
20-07	31281D33G00H000	·SET BOLT	設定螺絲	2		
20-08	31361D055A0H000	·WASHER	墊圈	1		
20-09	31361D055B0H000	·WASHER	墊圈	1		
20-10	09137-05004-000	BOLT, STARTING MOTOR TERM	螺栓	1		
20-11	01547-0625B-000	BOLT, STARTING MOTOR	螺栓	2		
20-12	33810D09H50H000	WIRE, STARTER MOTOR	起動馬達線	1	MODEL D2.X	
20-13	31861D48B10H000	·CAP, STARTER MOTOR	起動馬達線帽	1		

2

FIG.21

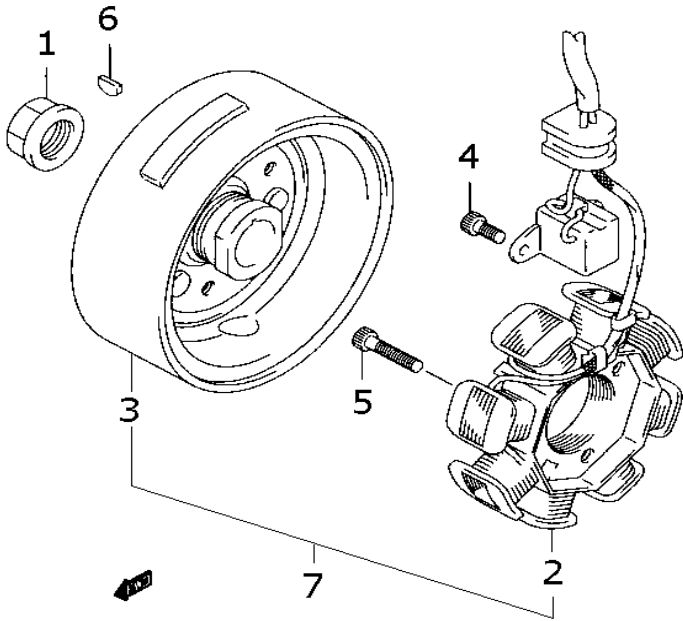


FIG.21 (C-10) MAGNETO 磁電機

索引	零件號碼	零件名稱(英)	零件名稱(中)	數量	附註	標準
REF NO	PART NO	DESCRIPTION		QTY	REMARKS	作業時間
21-01	31792D33G00H000	NUT,MAGNETO ROTOR	凸緣六角螺帽	1		
21-02	32101D09H50H000	-STATOR ASSY	磁電機線圈	1	MODEL D2.X	0.8
21-03	32102D09H50H000	-ROTOR ASSY	轉子	1	MODEL D2.X	1.0
21-04	09100D05019H000	BOLT,PULSER COIL	螺栓	2		
21-05	07130-0525B-000	BOLT,MAGNETO STATOR	螺栓	3		
21-06	08341-31039-000	KEY,MAGNETO	半月鍵	1		
21-07	32100D09H50H000	MAGNETO ASSY	磁電機總成	1	MODEL D2.X	0.8

FIG.22

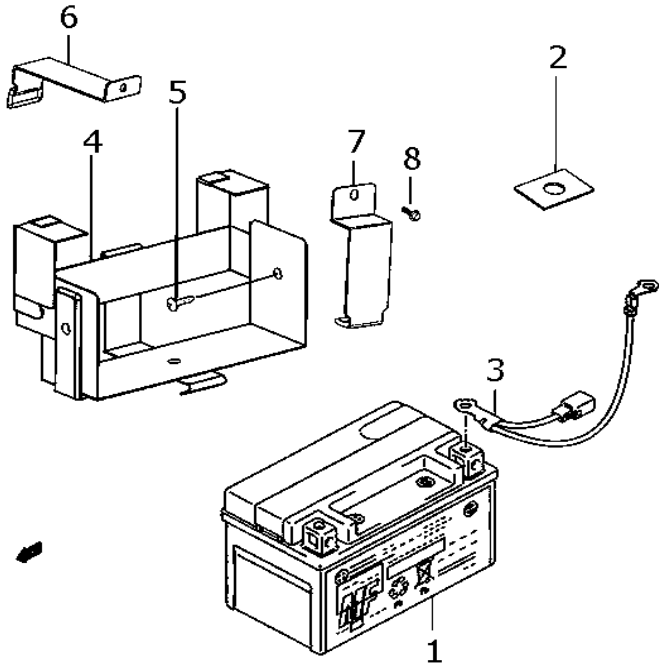


FIG.22 (C-11) BATTERY 電瓶

索引	零件號碼	零件名稱(英)	零件名稱(中)	數量	附註	標準
REF NO	PART NO	DESCRIPTION		QTY	REMARKS	作業時間
22-01	33610T06C10-000	BATTERY ASSY	電瓶	1		W0.2
22-02	33652D09H00H000	CUSHION	減震墊	6		0.4
22-03	33860D09H50H000	WIRE,ENGINE EARTH	電瓶負極電線	1	MODEL D2.X	
22-04	33620D09H02H000	BRACKET COMP,BATTERY	電瓶支架	1		
22-05	02142-0610B-000	BOLT,BATTERY BRACKET	螺栓	4		
22-06	33630-09H00-000	BRACKET COMP,BATTERY NO.1	電瓶支架1號	1		
22-07	33640-09H00-000	BRACKET COMP,BATTERY NO.2	電瓶支架2號	1		
22-08	01550-0612B-000	BOLT	螺栓	1		

3

FIG. 23

3

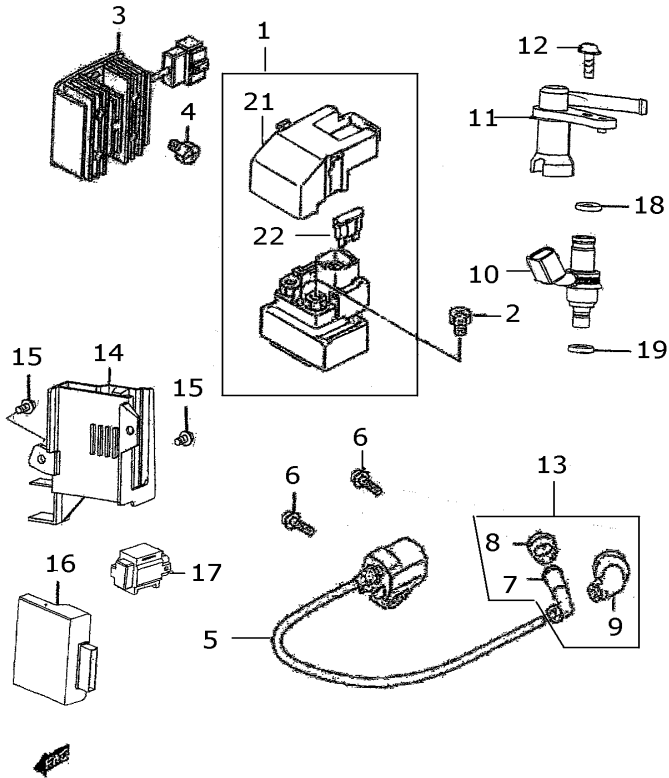


FIG. 23 (C-12) ELECTRICAL 電器

索引	零件號碼	零件名稱(英)	零件名稱(中)	數量	附註	標準
REF NO	PART NO	DESCRIPTION		QTY	REMARKS	作業時間
23-01	31800D09H50H00	RELAY ASSY, STARTING MOTOR	起動馬達繼電器	1	MODEL D2.X	0.2
23-02	09128-06013-000	BOLT, START MOTOR RELAY TERM	繼電器螺栓	2		
23-03	32800-11E01-000	RECTIFIER ASSY	整流器總成	1		0.2
23-04	01550-0616B-000	BOLT, RECTIFIER	整流器螺栓	1		
23-05	33410-25D00-000	COIL ASSY, IGNITION	點火線圈總成	1	MODEL D2.X	0.3
23-06	01550-0620B-000	BOLT, IGNITION COIL	點火線螺栓	2	MODEL D2.X	
23-07	33510-33G10-000	··CAP ASSY, SPARK PLUG	火星塞帽	1	MODEL D2.X	0.2
23-08	33541D47D00H000	··SEAL, SPARK PLUG	火星塞帽封套	1		
23-09	33542D33G40H000	··SEAL, HIGH TENSION CORD	高壓線封套	1		
23-10	15710D09H50H000	INJECTOR COMP	燃料注入器組	1	MODEL D2.X	0.4
23-11	15720D09H50H000	JOINT, FUEL INJECTOR	燃油注入器接頭	1	MODEL D2.X	
23-12	02112-0210B-000	SCREW, JOINT	接頭螺絲	1	MODEL D2.X	
23-13	33510-33GY0-000	··CAP SET, SPARK PLUG	火星塞帽組	1		0.2
23-14	32931D09H50H000	BOX, ECU	電子控制器盒	1	MODEL D2.X	
23-15	01550-0610B-000	BOLT,	螺栓	2		
23-16	32920D09H50H000	ECU ASSY	電子控制器	1	MODEL D2.X	0.2
23-17	33960-06G10-000	SENSOR ASSY, FUEL CUT	燃油切斷感應器	1		0.2
23-18	15712-10G00-000	O RING, INJECTOR	O形環	1	MODEL D2.X	
23-19	15722-10G00-000	SEAL, INJECTOR	油封	1	MODEL D2.X	
23-21	31861-33G40-000	·COVER	繼電器蓋	1	MODEL D2.X	
23-22	09481-20101-000	·FUSE (20A)	繼電器保險絲	1	MODEL D2.X	

FIG.24

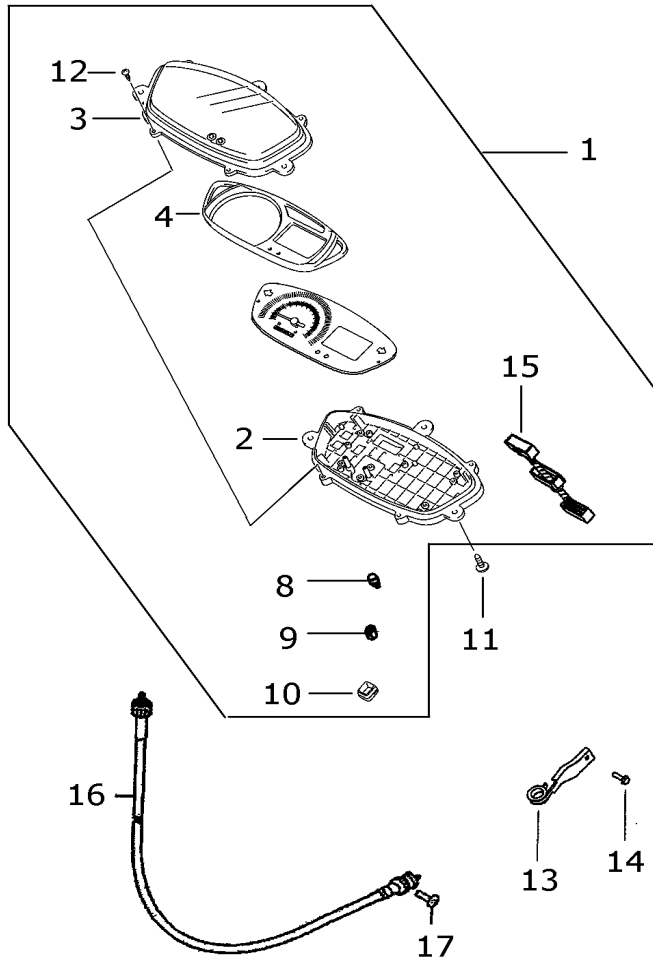


FIG.24 (C-13) SPEEDOMETER 碼表

索引	零件號碼	零件名稱(英)	零件名稱(中)	數量	附註	標準
REF NO	PART NO	DESCRIPTION		QTY	REMARKS	作業時間
24-01	34100D09H50H000	SPEEDOMETER ASSY	碼表總成	1	MODEL D2	0.6
24-01	34100D09H60H000	SPEEDOMETER ASSY	碼表總成	1	MODEL X	0.6
24-02	34111D09H50H000	·CASE,LOWER	碼表底盒	1	MODEL D2.X	
24-03	34150D09H00H000	·LENS,METER	碼表鏡	1		
24-04	34113D09H00H000	·PLATE,METER	面板	1	MODEL D2	
24-04	34113D09H60H000	·PLATE,METER	面板	1	MODEL X	
24-07	34114D09H00H000	·LCD ASSY	液晶顯示組	1	MODEL D2	
24-07	34114D09H60H000	·LCD ASSY	液晶顯示組	1	MODEL X	
24-08	09471D12074H000	·BULB,12V 1.4W	碼表燈泡12V1.7W	5	MODEL D2.X	
24-09	34115D09H00H000	·SOCKET,BULB	碼表燈泡座	5		
24-10	34116D09H00H000	·PLUG	塞子	5		
24-11	03541-0516B-000	SCREW,SPEEDOMETER	碼表螺絲	3		
24-12	03211D03106H000	·SCREW	碼表螺絲	4		
24-13	59240D09H50H000	GUIDE COMP,SPEEDOMETER CABLE	里程線導環	1	MODEL D2.X	
24-14	01550-0620B-000	SCREW	螺絲	1		
24-15	34117D09H50H000	·WIRE ASSY,METER	碼表線束	1	MODEL D2	
24-15	34117D09H60H000	·WIRE ASSY,METER	碼表線束	1	MODEL X	
24-16	34910D09H50H000	CABLE COMP,SPEEDOMETER	里程線	1	MODEL D2.X	0.3
24-17	02142-0520B-000	SCREW,SPEEDOMETER	螺絲	1		

3

FIG.25

3

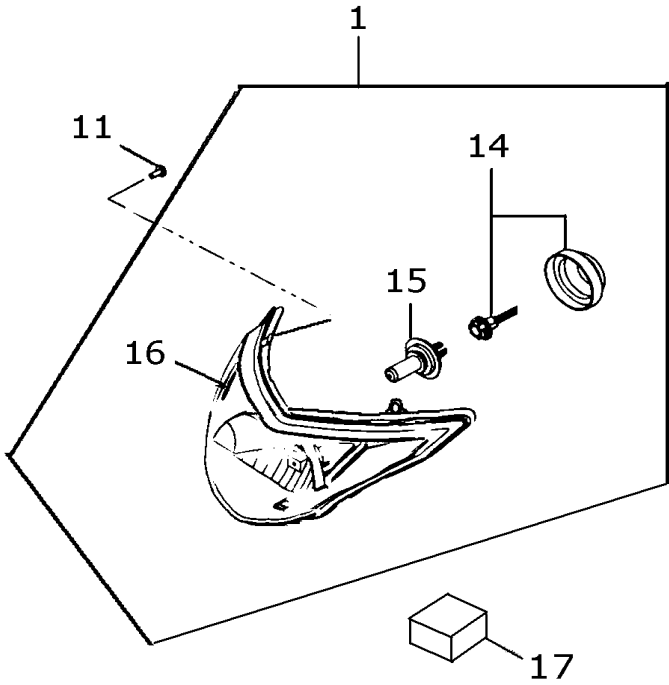


FIG.25 (D-2) HEAD LAMP 前燈

索引	零件號碼	零件名稱(英)	零件名稱(中)	數量	附註	標準
REF NO	PART NO	DESCRIPTION		QTY	REMARKS	作業時間
25-01	35100D09H50H00	LAMP ASSY,FRONT COMB	前燈總成	1	MODEL D2	0.3
25-01	35100D09H60H00	LAMP ASSY,FRONT COMB	前燈總成	1	MODEL X	0.3
25-11	03541-0516B-000	SCREW,HEAD LAMP	螺絲	4		
25-14	35130D09H00H00	-CORD SET	線束組	1		
25-15	09471D12051H000	-H4 BULB PHILIPS.12V60/55W	燈泡	1	PHILIPS.12V60/55W	W0.3
25-16	35110D09H50H00	-LAMP COMP,FRONT COMB	前燈本體	1	MODEL D2	
25-16	35110D09H60H00	-LAMP COMP,FRONT COMB	前燈本體	1	MODEL X	
25-17	44283D24G00H00	CUSHION,HEAD LAMP	減震墊	1	MODEL D2.X	

FIG.26

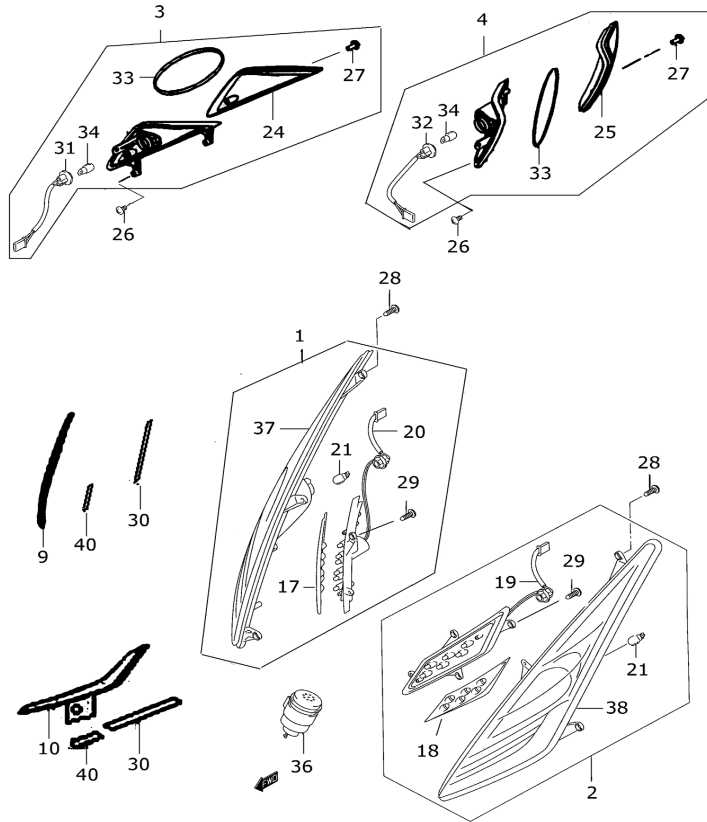


FIG.26 (D-3) FRONT & REAR TURN LAMP 前後方向燈(MODEL D2)

索引	零件號碼	零件名稱(英)	零件名稱(中)	數量	附註	標準
REF NO	PART NO	DESCRIPTION		QTY	REMARKS	作業時間
26-01	35601D09H31H000	LAMP ASSY,F TURN SIGNAL,R(WHITE)	右前方向燈組-白	1		0.2 B(0.2)
26-02	35602D09H31H000	LAMP ASSY,F TURN SIGNAL,L(WHITE)	左前方向燈組-白	1		0.2 B(0.2)
26-03	35603D09H00H000	LAMP ASSY,REAR TURN SIGNAL,R	右後方向燈組	1		0.2 B(0.2)
26-04	35604D09H00H000	LAMP ASSY,REAR TURN SIGNAL,L	左後方向燈組	1		0.2 B(0.2)
26-09	48113D09H20H000	COVER,F TURN LAMP,R(MEKI)	右前方向燈蓋-電鍍	1	MODEL D2	
26-10	48114D09H20H000	COVER,F TURN LAMP,L(MEKI)	左前方向燈蓋-電鍍	1	MODEL D2	
26-17	35613D09H00H000	REFLECTOR,LED,R	右前LED反射鏡	1		
26-18	35633D09H00H000	REFLECTOR,LED,L	左前LED反射鏡	1		
26-19	35638D09H30H000	LED&WIRE ASSY,L(WHITE)	左前LED&燈線束-白	1		
26-20	35618D09H30H000	LED&WIRE ASSY,R(WHITE)	右前LED&燈線束-白	1		
26-21	09471D12115H000	BULB12V10W(YELLOW)	燈泡12V10W(黃)	2		WO.2DA1
26-24	35652D09H00H000	LENS,R RR,WINKER	右後方向燈鏡	1		
26-25	35672D09H00H000	LENS,L RR,WINKER	左後方向燈鏡	1		
26-26	03541-0512B-000	SCREW,REAR TURN SIGNAL LAMP	螺絲	6		
26-27	03211-03106-000	SCREW	螺絲	4		
26-28	03541-0516B-000	SCREW,FRONT TURN SIGNAL LAMP	螺絲	8		
26-29	02112D04126H000	SCREW	螺絲	8		
26-30	48115D09H02H000	SHEET,VENT LEG SHIELD R/L	薄片	2		
26-31	35653D09H00H000	WIRE ASSY,R	右後方向燈線束	1		0.2
26-32	35673D09H00H000	WIRE ASSY,L	左後方向燈線束	1		0.2
26-33	13746D09H00H000	SEAL	墊圈	2		
26-34	09471D12115H000	BULB 12V10W(AMBER)	燈泡12V10W(琥珀)	2		WO.2DA1
26-36	38610T33G80-000	REALY ASSY,TURN SIGNAL&BUZZER	方向燈繼電器	1		0.2
26-37	35610D09H00H000	LAMP COMP,FRONT TURN SIGNAL,R	右前方向燈殼組	1		
26-38	35630D09H00H000	LAMP COMP,FRONT TURN SIGNAL,L	左前方向燈殼組	1		
26-40	48119D09H02H000	SHEET,VENT LEG SHIELD NO.2	薄片.NO.2	2		

3

FIG. 26A

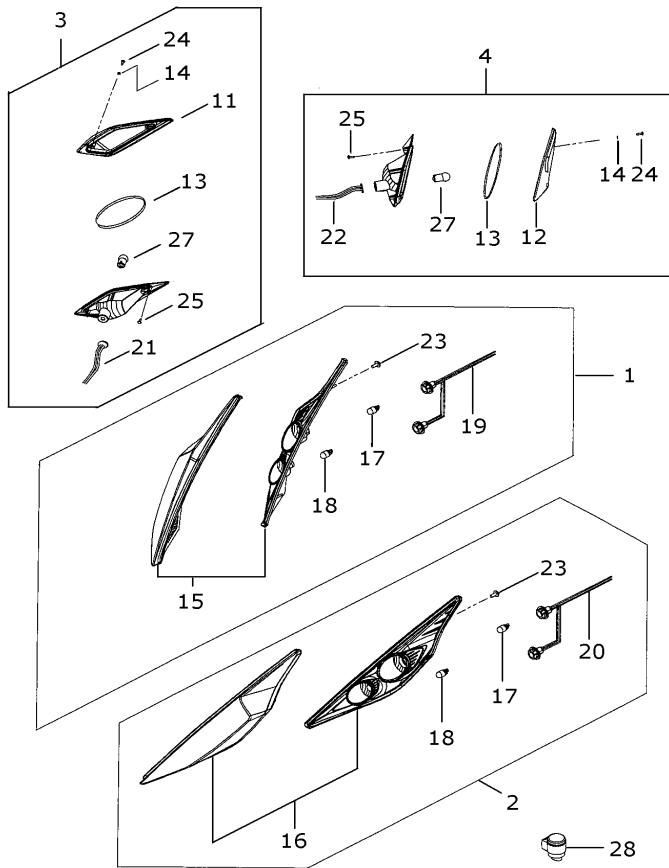


FIG. 26A (D-4) FRONT & REAR TURN LAMP 前後方向燈(MODEL X)

索引	零件號碼	零件名稱(英)	零件名稱(中)	數量	附註	標準
REF NO	PART NO	DESCRIPTION		QTY	REMARKS	作業時間
26A-01	35601D09H50H00	LAMP ASSY,F TURN SIGNAL,R	右前方燈組	1	MODEL X	0.2 B(0.2)
26A-02	35602D09H50H00	LAMP ASSY,F TURN SIGNAL,L	左前方燈組	1	MODEL X	0.2 B(0.2)
26A-03	35603D09H50H00	LAMP ASSY,REAR TURN SIGNAL,R	右後方向燈組	1	MODEL X	0.2 B(0.2)
26A-04	35604D09H50H00	LAMP ASSY,REAR TURN SIGNAL,L	左後方向燈組	1	MODEL X	0.2 B(0.2)
26A-11	35652D09H50H00	-LENS,R RR,WINKER	右後方向燈鏡	1	MODEL X	
26A-12	35672D09H50H00	-LENS,L RR,WINKER	左後方向燈鏡	1	MODEL X	
26A-13	13746D09H50H00	-SEAL	墊圈	2	MODEL X	
26A-14	35654D09H50H00	-GASKET	襯墊	4	MODEL X	
26A-15	35610D09H50H00	-LAMP COMP,FRONT TURN SIGNAL,R	右前方燈殼組	1	MODEL X	
26A-16	35630D09H50H00	-LAMP COMP,FRONT TURN SIGNAL,L	左前方燈殼組	1	MODEL X	
26A-17	09471D12141H000	-BULB 12V RY10W	燈泡12V10W	2	MODEL X	
26A-18	09471D12085H000	-BULB 12V WSW EMK	燈泡12V10W(琥珀)	2	MODEL X	
26A-19	35618D09H50H00	-WIRE ASSY,FRONT,R	右前燈線束	1	MODEL X	
26A-20	35638D09H50H00	-WIRE ASSY FRONT,L	左前燈線束	1	MODEL X	
26A-21	35653D09H50H00	-WIRE ASSY,REAR,R	右後方向燈線束	1	MODEL X	0.2
26A-22	35673D09H50H00	-WIRE ASSY,REAR,L	左後方向燈線束	1	MODEL X	0.2
26A-23	03541-0516B-000	SCREW,FRONT TURN SIGNAL LAMP	螺絲	6		
26A-24	03211-03106-000	-SCREW	螺絲	4		
26A-25	03541-0412B-000	SCREW,REAR TURN SIGNAL LAMP	螺絲	4		
26A-27	09471D12141H000	-BULB 12V RY10W	燈泡12V10W	2	MODEL X	W0.2DAI
26A-28	38610T33G80-000	REALLY ASSY,TURN SIGNAL&BUZZER	方向燈繼電器	1		0.2

FIG.27

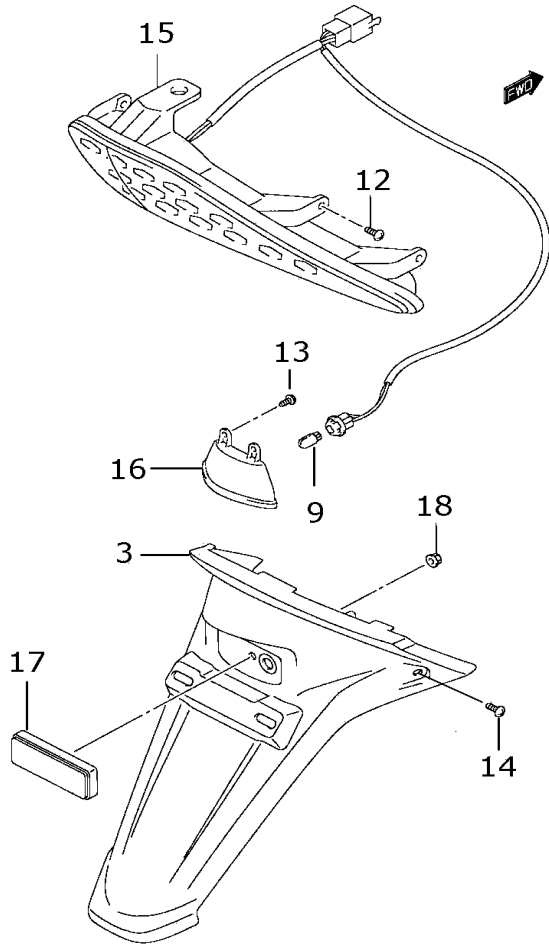


FIG.27 (D-5) REAR LAMP 後燈(MODEL D2)

索引	零件號碼	零件名稱(英)	零件名稱(中)	數量	附註	標準
REF NO	PART NO	DESCRIPTION		QTY	REMARKS	作業時間
27-03	35714D09H00H000	FENDER,REAR UPPER	後土除上段	1		0.3
27-09	09471D12076H000	BULB 12V5W	牌照燈泡12V5W	1		W0.2
27-12	03541-0516B-000	SCREW,REAR COMB LAMP	螺絲	4		
27-13	02142D04126H000	SCREW	螺絲	2		
27-14	09139-06083-000	SCREW,REAR COMB LAMP	螺絲	2		
27-15	35720D09H00H000	LAMP COMP,REAR COMB	後燈本體	1		0.3
27-16	35730D09H00H000	LAMP COMP,LICENSE	牌照燈本體	1		
27-17	35970T11F00-000	REFLEX REFLECTOR ASSY RR	後土除反射片	1		
27-18	08316-10055-000	NUT	螺帽	1		

3

FIG. 27A

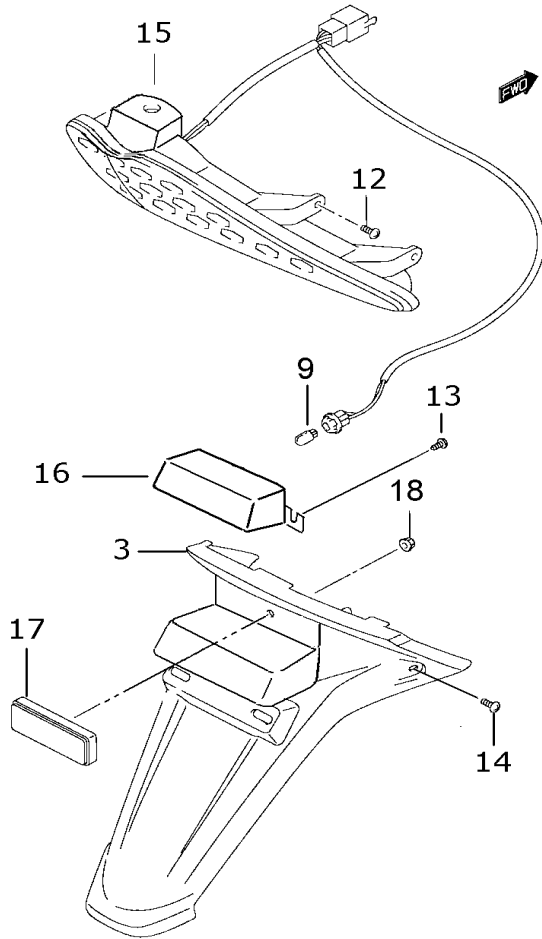


FIG. 27A (D-6) REAR LAMP 後燈(MODEL X)

索引	零件號碼	零件名稱(英)	零件名稱(中)	數量	附註	標準
REF NO	PART NO	DESCRIPTION		QTY	REMARKS	作業時間
27A-03	35714D09H50H00	FENDER, REAR UPPER	後土除上段	1	MODEL X	0.3
27A-09	09471D12076H00	BULB 12V5W	牌照燈泡12V5W	1		W0.2
27A-12	03541-0516B-000	SCREW, REAR COMB LAMP	螺絲	4		
27A-13	03541-04125-000	SCREW	螺絲	2		
27A-14	09139-06083-000	SCREW, REAR COMB LAMP	螺絲	2		
27A-15	35720D09H50H00	LAMP COMP, REAR COMB	後燈本體	1	MODEL X	0.3
27A-16	35730D09H50H00	LAMP COMP, LICENSE	牌照燈本體	1	MODEL X	
27A-17	35970T11F00-000	REFLEX REFLECTOR ASSY RR	後土除反射片	1		
27A-18	08316-10055-000	NUT	螺帽	1		

FIG.28

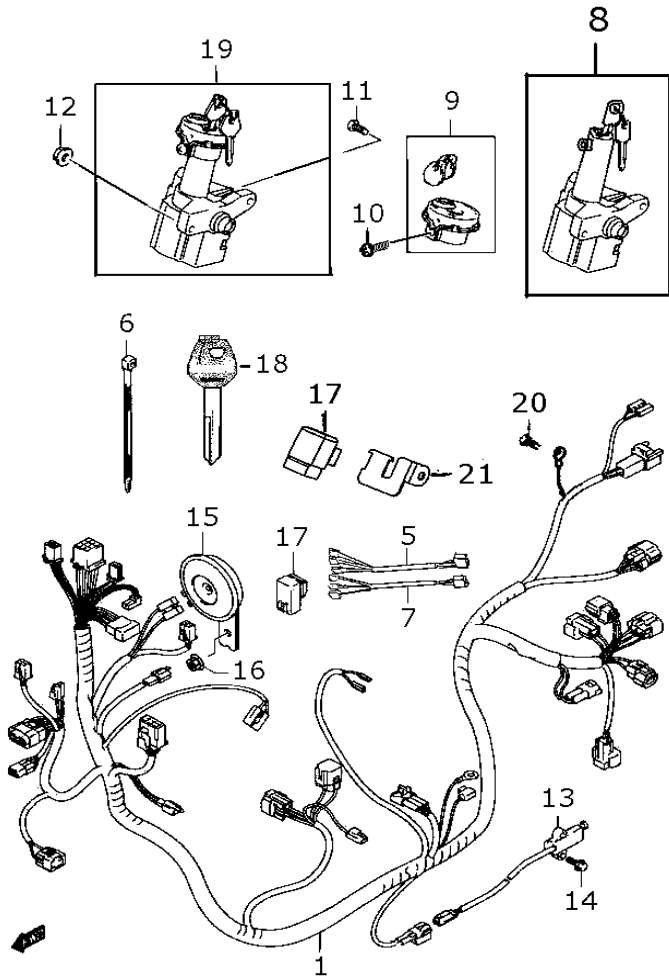
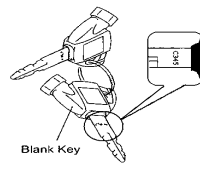


FIG.28 (D-7) WIRE HARNESS 配線

索引	零件號碼	零件名稱(英)	零件名稱(中)	數量	附註	標準
REF NO	PART NO	DESCRIPTION		QTY	REMARKS	作業時間
28-01	36610D09H50H000	HARNESS,WIRING	配線總成	1	MODEL D2	1.0
28-01	36610D09H60H000	HARNESS,WIRING	配線總成	1	MODEL X	1.0
28-05	36612T98E02-000	WIRE HANDLE SWITCH R	右開關線	1		
28-06	09407-00401-000	CLAMP,WIRING HARNESS	固定夾(長122mm)	1		
28-06	09407-15401-000	CLAMP,WIRING HARNESS	固定夾(長150mm)	4		
28-06	09407-20406-000	CLAMP,WIRING HARNESS	固定夾(長200mm)	8		
28-06	09407-30403-000	CLAMP,WIRING HARNESS	固定夾(長308mm)	5		
28-07	36613T98E01-000	WIRE HANDLE SWITCH L	左開關線	1		
28-08	37110D09H50H000	LOCK ASSY,STEERING	主開關	1	MODEL D2.X	0.6
28-09	37120D09H00H000	CAP,STEERING LOCK	磁石鎖	1		0.6
28-10	02112-75108-000	SCREW	螺絲	1		
28-11	01550-0620B-000	BOLT,STEERING LOCK	螺栓	1		
28-12	08316-1006B-000	NUT,STEERING LOCK	螺帽	1		
28-13	37840D09H01H000	SIDE STAND SWITCH	側站架開關	1		0.4
28-14	02142-0620B-000	BOLT FRAME COVER CTR	螺栓	2		
28-15	38500D09H50H000	HOSE ASSY	喇叭	1	MODEL D2.X	0.2
28-16	01550-0612B-000	BOLT,HORN	螺栓	1		
28-17	38740D33G40H000	REALY ASSY,SIDE STAND	側架警示繼電器	2		0.2
28-18	37142-24GY0-XXX	KEY,BLANK	空白鑰匙	1	請參考下方說明	
28-19	37100D09H50H000	LOCK SET,STEERING	主開關組	1	MODEL D2.X	0.6
28-20	02142-0512B-000	SCREW	螺絲	1	MODEL D2.X	

3



如何訂購空白鑰匙

1. 確認客戶鑰匙上的鑰匙號碼。
(例:"C345"確認第1位"C"及後2位"45")
2. 備用鑰匙的件號將此3位數字置於37142-24GY0-XXX 的後3位。
(例:"C345"備用鑰匙的件號即為37142-24GY0-C45)

FIG.29

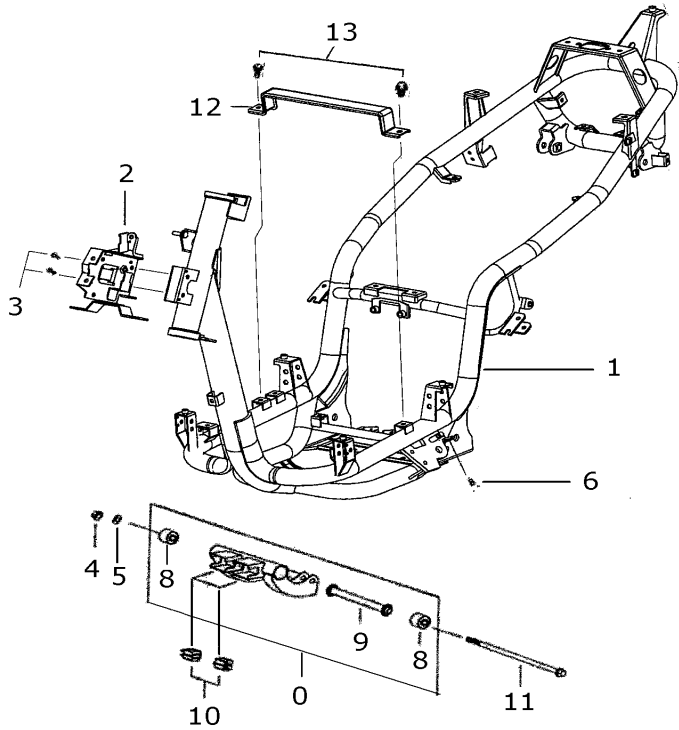


FIG.29 (D-8) FRAME 車體

索引	零件號碼	零件名稱(英)	零件名稱(中)	數量	附註	標準
REF NO	PART NO	DESCRIPTION		QTY	REMARKS	作業時間
29-00	41018D09H50H000	BRKT ASSY, CRANKCASE	曲軸箱托架總成	1	MODEL D2.X	0.6
29-01	41100D09H50HK03	FRAME COMP	車體總成	1	MODEL D2.X	3.5
29-02	41150D09H01H000	BRKT COMP, LEG SHIELD	前擋風盾下托架	1	MODEL D2.X	
29-03	01550-0612B-000	BOLT, LEG SHIELD BRKT	螺栓	2	MODEL D2.X	
29-04	08319-3112B-000	NUT	螺帽	1		
29-05	09160-12102-000	WASHER	墊圈	1		
29-06	09321T07015-000	CUSHION, PROP STAND	側站架減震墊	1	MODEL D2.X	
29-08	11315-12G00-000	-BHSU	引擎襯套	2		
29-09	41170D09H00H000	-SPACER COMP, CRANKCASE BRKT	曲軸箱托架隔套	1		
29-10	41185-13H10-000	CUSHION, SWING STOP	搖擺阻止減震墊	2		
29-11	09103-12078-000	BOLT, CRANKCASE BRKT	螺栓	1		
29-12	44131D09H50H000	BRACKET, FUEL TANK	燃料油箱托架	1	MODEL D2.X	
29-13	01550-0612B-000	BOLT	螺栓	1	MODEL D2.X	

4

FIG.30

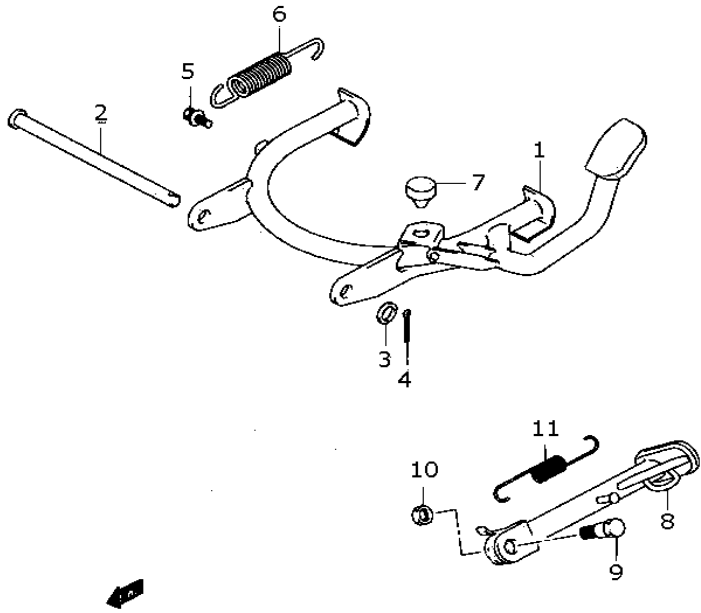


FIG.30 (D-9) STAND 站架

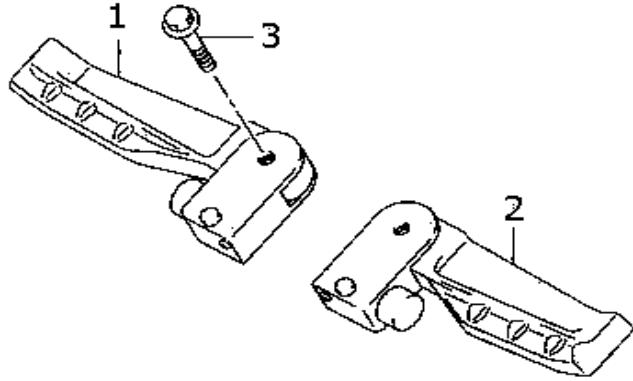
索引	零件號碼	零件名稱(英)	零件名稱(中)	數量	附註	標準
REF NO	PART NO	DESCRIPTION		QTY	REMARKS	作業時間
30-01	42100D09H02HK03	STAND COMP,CENTER	主站架	1		0.4
30-02	42211-16F11-000	SHAFT,CTR STAND	主站架軸	1		
30-03	08322-0110B-000	WASHER,CTR STAND	墊圈	1		
30-04	04111-3020A-000	PIN,CENTER STAND COTTER	針銷	1		
30-05	42251D46G00H000	BOLT,CENTER STAND SPRING	螺栓	1		0.2
30-06	09443-17006-000	SPRING,CENTER STAND	彈簧	1		
30-07	09321D10001H000	CUSHION,CTR STAND	主站架減震墊	1		
30-08	42310D09H50H000	STAND COMP,PROP	側站架	1	MODEL D2.X	0.2
30-09	09111-10019-000	BOLT,CENTER STAND SPRING	螺栓	1		
30-10	09159-10097-000	NUT,PROP STAND	螺帽	1		
30-11	42421-33G10-000	SPRING,PROP STAND	彈簧	1		0.2

4

FIG.31

FIG.31 (D-10) PILLION FOOTREST 後腳踏

索引	零件號碼	零件名稱(英)	零件名稱(中)	數量	附註	標準
REF NO	PART NO	DESCRIPTION		QTY	REMARKS	作業時間
31-01	43610D09H01H000	BAR COMP,PILLION FOOTREST,R	右後腳踏桿組	1		0.2 B(0.2)
31-02	43710D09H01H000	BAR COMP,PILLION FOOTREST,L	左後腳踏桿組	1		0.2 B(0.2)
31-03	01500-06353-000	BOLT	螺栓	2		



4

FIG.32

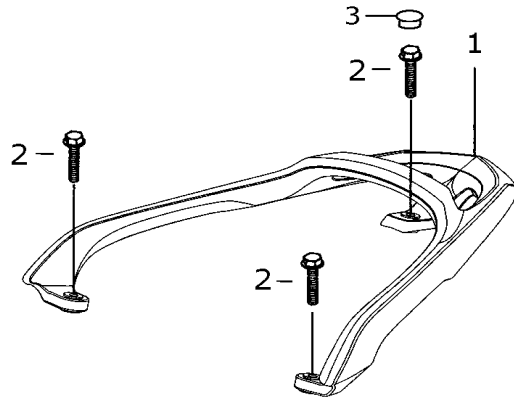


FIG.32 (D-11) REAR CARRIER 後架

索引	零件號碼	零件名稱(英)	零件名稱(中)	數量	附註	標準
REF NO	PART NO	DESCRIPTION		QTY	REMARKS	作業時間
32-01	46310D09H00HG21	HANDLE,PILLON RIDER(SILVER)	後握把-銀	1	MODEL X FOR T43	0.2
32-01	46310D09H00HG22	HANDLE,PILLON RIDER(GRAY)	後握把-灰	1	MODEL D2 FOR G22	0.2
32-01	46310D09H00HG22	HANDLE,PILLON RIDER(GRAY)	後握把-灰	1	MODEL X FOR T44	0.2
32-01	46310D09H00HK13	HANDLE,PILLON RIDER(BLACK)	後握把-黑	1	MODEL D2 FOR K13	0.2
32-01	46310D09H00HN28	HANDLE,PILLON RIDER(GREEN)	後握把-綠	1	MODEL X FOR T45	0.2
32-01	46310D09H00HW09	HANDLE,PILLON RIDER(WHITE)	後握把-白	1	MODEL D2 FOR W09	0.2
32-01	46310D09H00HYHJ	HANDLE,PILLON RIDER(BLUE)	後握把-藍	1	MODEL D2 FOR YHJ	0.2
32-01	46310D09H00HYMW	HANDLE,PILLON RIDER(GRAY)	後握把-灰	1	MODEL X FOR T42	0.2
32-02	01550-08308-000	BOLT,REAR CARRIER	螺栓	3		
32-03	09250T19001-000	PLUG,REAR CARRIER	螺栓塞子	1		

FIG.33

FIG.33 (D-12) FUEL TANK 燃料油箱

索引	零件號碼	零件名稱(英)	零件名稱(中)	數量	附註	標準
REF NO	PART NO	DESCRIPTION		QTY	REMARKS	作業時間
33-01	44110D09H50H00	TANK ASSY,FUEL	燃料油箱	1	MODEL D2.X	0.7
33-02	44422D09H00H00	HOSE,FUEL	軟管	1		
33-03	44190D09H00H00	INLET COMP,FUEL TANK	加油口	1		
33-04	44200-24G02-000	CAP ASSY,FUEL TANK	燃料油箱蓋組	1		0.3
33-06	44282D09H50H00	CUSHION,FUEL TANK	燃料油箱避震墊	1	MODEL D2.X	
33-07	09401D16402H000	CLIP	鐵板夾	2		
33-08	02112-0416B-000	SCREW,INLET COMP	螺絲	3		
33-09	03541-0516B-000	SCREW,FUEL CAP	螺絲	3		
33-10	34816D09H50H000	SCREW,FUEL LEVEL GAUGE	螺絲	4	MODEL D2.X	
33-11	34810D09H50H000	GAUGE ASSY,FUEL LEVEL SENDER	燃料油量計	1	MODEL D2.X	0.4
33-12	17187D40BK0H000	CLIP	管夾	1		
33-13	09402-48208-000	CLIP	固定夾	1		
33-14	44120D09H01H000	CABLE COMP,FUEL CAP	燃料油箱蓋拉線	1		
33-15	02112-75105-000	SCREW,FUEL CABLE	螺絲	1		
33-16	44117D09H00H000	SHEET,FUEL TANK	油箱護片	1		
33-17	01580-0616B-000	BOLT	螺栓	4		
33-20	44281-29C00-000	CUSHION,FUEL TANK	減震墊	1		
33-21	44261D09H00H000	TRAY,FUEL DRAIN	排油托盤	1		
33-22	09169-06073-000	WASHER	墊圈	4		
33-24	44250D09H03H000	HOSE COMP,INLET&FUEL TANK	軟管	1		
33-25	44283D09H00H000	CUSHION,FUEL TANK NO.2	燃料油箱避震墊NO.2	1		
33-26	44284D09H00H000	CUSHION,FUEL TANK	燃料油箱避震墊	1		
33-27	44283D09H50H000	CUSHION,FUEL TANK,NO.2	燃料油箱避震墊NO.2	2	MODEL D2.X	

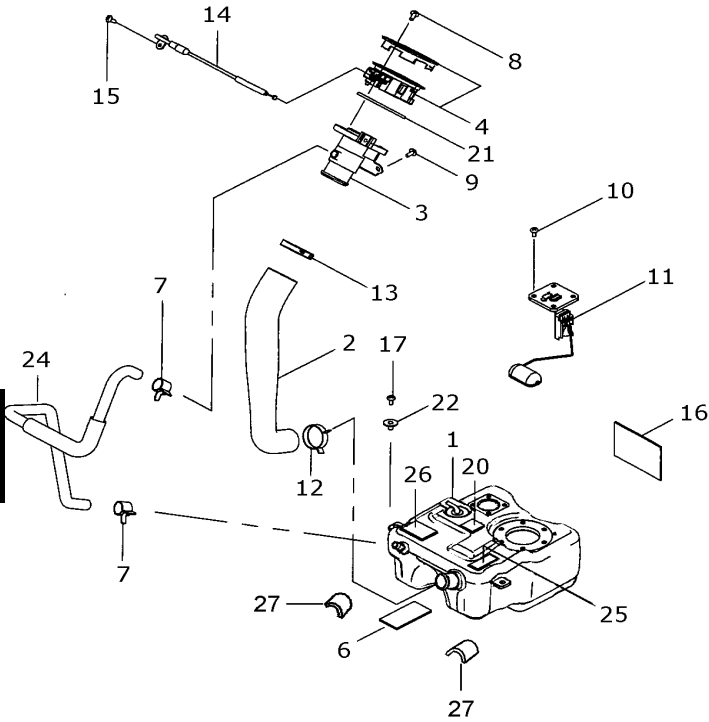


FIG.34

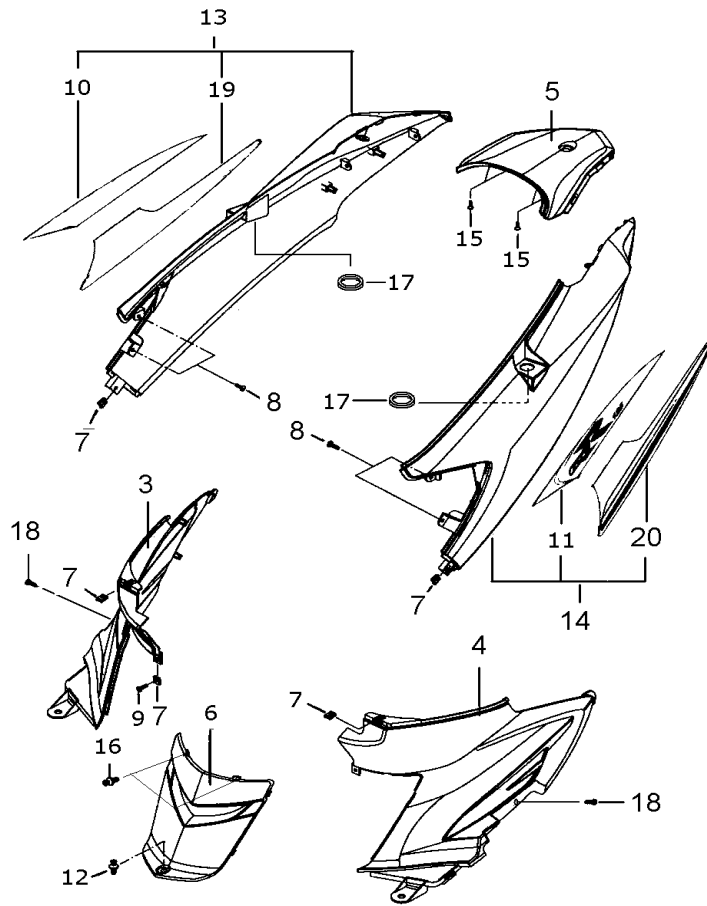


FIG.34 (D-13) FRAME COVER 車身蓋 (MODEL D2)

索引	零件號碼	零件名稱(英)	零件名稱(中)	數量	附註	標準
REF NO	PART NO	DESCRIPTION		QTY	REMARKS	作業時間
34-03	47121D09H01HK01	COVER,FRAME CENTER,R	車身中間右蓋-黑	1		0.4 B(0.4)
34-04	47221D09H01HK01	COVER,FRAME CENTER,L	車身中間左蓋-黑	1		0.4 B(0.4)
34-05	47311D09H00HG22	COVER,REAR CENTER(GRAY)	後中間蓋-灰	1	MODEL D2 FOR G22	0.2
34-05	47311D09H00HK13	COVER,REAR CENTER(BLACK)	後中間蓋-黑	1	MODEL D2 FOR K13	0.2
34-05	47311D09H00HW09	COVER,REAR CENTER(WHITE)	後中間蓋-白	1	MODEL D2 FOR W09	0.2
34-05	47311D09H00HYHJ	COVER,REAR CENTER(BLUE)	後中間蓋-藍	1	MODEL D2 FOR YHJ	0.2
34-06	47371D09H00HK01	LID,MAINTENANCE	檢修蓋	1		0.2
34-07	09148-05038-000	NUT FRAME SIDE	螺帽	5		
34-08	03541-0512B-000	SCREW,FRAME SIDE FRONT	螺絲	4		
34-09	03541-05103-000	SCREW,FRAME SIDE FRONT R/L	螺絲	1		
34-10	68131D09H21H019	·STICKER,FRAME UPPER,R	右側蓋上貼紙	1	MODEL D2	
34-11	68141D09H21H019	·STICKER,FRAME UPPER,L	左側蓋上貼紙	1	MODEL D2	
34-12	09409-08308-000	CLIP,LID MAINTENANCE	鈕扣	1		
34-13	47110D09H21HG22	COVER COMP,SIDE,R(GRAY)	右側蓋-灰	1	MODEL D2 FOR G22	0.5
34-13	47110D09H21HK13	COVER COMP,SIDE,R(BLACK)	右側蓋-黑	1	MODEL D2 FOR K13	0.5
34-13	47110D09H21HW09	COVER COMP,SIDE,R(WHITE)	右側蓋-白	1	MODEL D2 FOR W09	0.5
34-13	47110D09H21HYHJ	COVER COMP,SIDE,R(BLUE)	右側蓋-藍	1	MODEL D2 FOR YHJ	0.5
34-14	47210D09H21HG22	COVER COMP,SIDE,L(SILVER)	左側蓋-銀	1	MODEL D2 FOR G22	0.5
34-14	47210D09H21HK13	COVER COMP,SIDE,L(BLACK)	左側蓋-黑	1	MODEL D2 FOR K13	0.5
34-14	47210D09H21HW09	COVER COMP,SIDE,L(WHITE)	左側蓋-白	1	MODEL D2 FOR W09	0.5
34-14	47210D09H21HYHJ	COVER COMP,SIDE,L(BLUE)	左側蓋-藍	1	MODEL D2 FOR YHJ	0.5
34-15	03541-0410B-000	SCREW,REAR CENTER	螺絲	4		
34-16	09409-06314-000	CLIP,LID FRAME COVER	固定夾	2		

4

FIG. 34

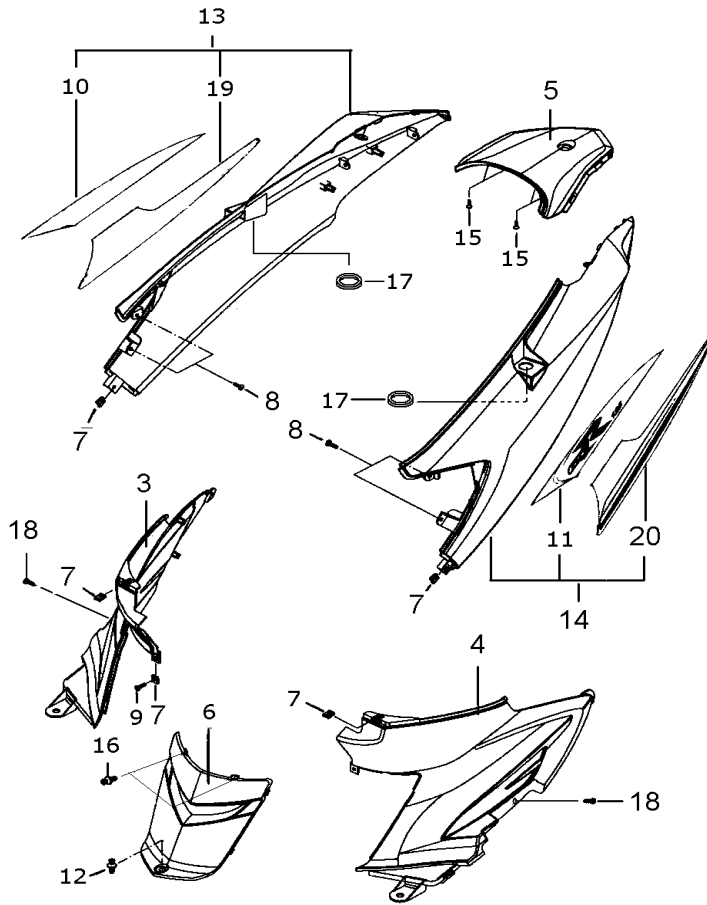


FIG. 34 (D-14) FRAME COVER 車身蓋 (MODEL D2)

索引	零件號碼	零件名稱(英)	零件名稱(中)	數量	附註	標準
REF NO	PART NO	DESCRIPTION		QTY	REMARKS	作業時間
34-17	47212D09H00H000	CUSHION,FRAME COVER	側蓋減震墊	2		
34-18	02142-0608B-000	SCREW	螺絲	2		
34-19	68132D09H20HK02	-STICKER,FRAME LOWER,R	右側蓋下貼紙	1	MODEL D2	
34-20	68142D09H20HK02	-STICKER,FRAME LOWER,L	左側蓋下貼紙	1	MODEL D2	

FIG. 34A

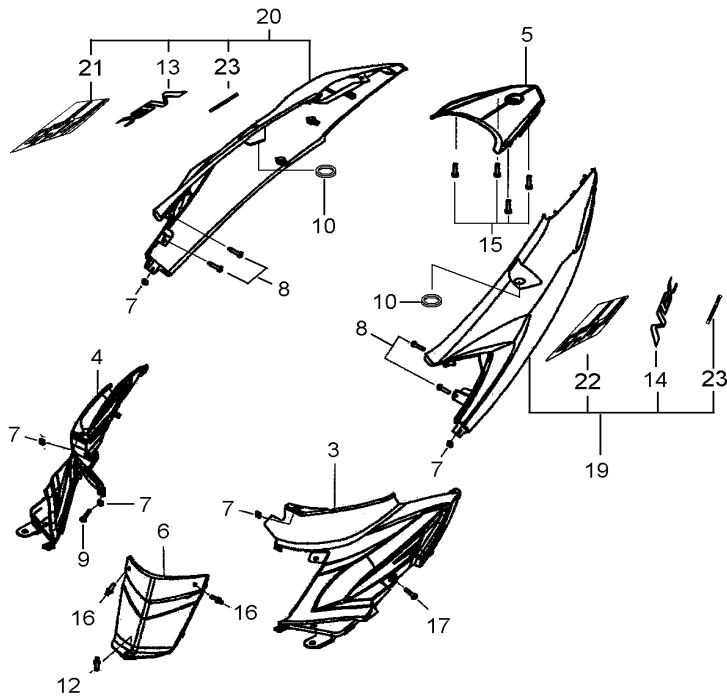


FIG.34A (D-15) FRAME COVER 車身蓋 (MODEL X)

索引	零件號碼	零件名稱(英)	零件名稱(中)	數量	附註	標準
REF NO	PART NO	DESCRIPTION		QTY	REMARKS	作業時間
34A-03	47221D09H01HK01	COVER,FRAME CENTER,L	車身中間左蓋-黑	1		0.4 B(0.4)
34A-04	47121D09H01HK01	COVER,FRAME CENTER,R	車身中間右蓋-黑	1		0.4 B(0.4)
34A-05	47311D09H50HK02	COVER,REAR CENTER(BLACK)	後中間蓋-黑	1	MODEL X FOR T44.T45	0.2
34A-05	47311D09H50HW08	COVER,REAR CENTER(WHITE)	後中間蓋-白	1	MODEL X FOR T43	0.2
34A-05	47311D09H50HYRG	COVER,REAR CENTER(BLUE)	後中間蓋-藍	1	MODEL X FOR T42	0.2
34A-06	47371D09H00HK01	LID,MAINTENANCE	檢修蓋	1		0.2
34A-07	09148-05038-000	NUT FRAME SIDE	螺帽	5		
34A-08	03541-0512B-000	SCREW,FRAME SIDE FRONT	螺絲	4		
34A-09	03541-05103-000	SCREW,FRAME SIDE FRONT R/L	螺絲	1		
34A-10	47212D09H00H000	CUSHION,FRAME COVER	側蓋減震墊	2		
34A-12	09409-08308-000	CLIP,LID MAINTENANCE	鈕扣	1		
34A-13	68131D09H50H000	·STICKER,FRAME COVER UPPER,R	右側蓋標誌	1	MODEL X	
34A-14	68141D09H50H000	·STICKER,FRAME COVER UPPER,L	左側蓋標誌	1	MODEL X	
34A-15	03541-0410B-000	SCREW,REAR CENTER	螺絲	4		
34A-16	09409-06314-000	CLIP,LID FRAME COVER	固定夾	2		
34A-17	02142-0608B-000	SCREW	螺絲	2		
34A-19	47210D09H50HK02	COVER COMP,SIDE,L(BLACK)	左側蓋-黑	1	MODEL X FOR T44.T45	0.5
34A-19	47210D09H50HW08	COVER COMP,SIDE,L(WHITE)	左側蓋-白	1	MODEL X FOR T43	0.5
34A-19	47210D09H50HYRG	COVER COMP,SIDE,L(BLUE)	左側蓋-藍	1	MODEL X FOR T42	0.5
34A-20	47110D09H50HK02	COVER COMP,SIDE,R(BLACK)	右側蓋-黑	1	MODEL X FOR T44.T45	0.5
34A-20	47110D09H50HW08	COVER COMP,SIDE,R(WHITE)	右側蓋-白	1	MODEL X FOR T43	0.5
34A-20	47110D09H50HYRG	COVER COMP,SIDE,R(BLUE)	右側蓋-藍	1	MODEL X FOR T42	0.5
34A-21	68132D09H50HT42	·TAPE,FRAME COVER UPPER,R	右側蓋上貼紙	1	MODEL X FOR T42	
34A-21	68132D09H50HT43	·TAPE,FRAME COVER UPPER,R	右側蓋上貼紙	1	MODEL X FOR T43	
34A-21	68132D09H50HT44	·TAPE,FRAME COVER UPPER,R	右側蓋上貼紙	1	MODEL X FOR T44.T45	
34A-22	68142D09H50HT42	·TAPE,FRAME COVER UPPER,L	左側蓋上貼紙	1	MODEL X FOR T42	
34A-22	68142D09H50HT43	·TAPE,FRAME COVER UPPER,L	左側蓋上貼紙	1	MODEL X FOR T43	
34A-22	68142D09H50HT44	·TAPE,FRAME COVER UPPER,L	左側蓋上貼紙	1	MODEL X FOR T44.T45	



FIG. 34A

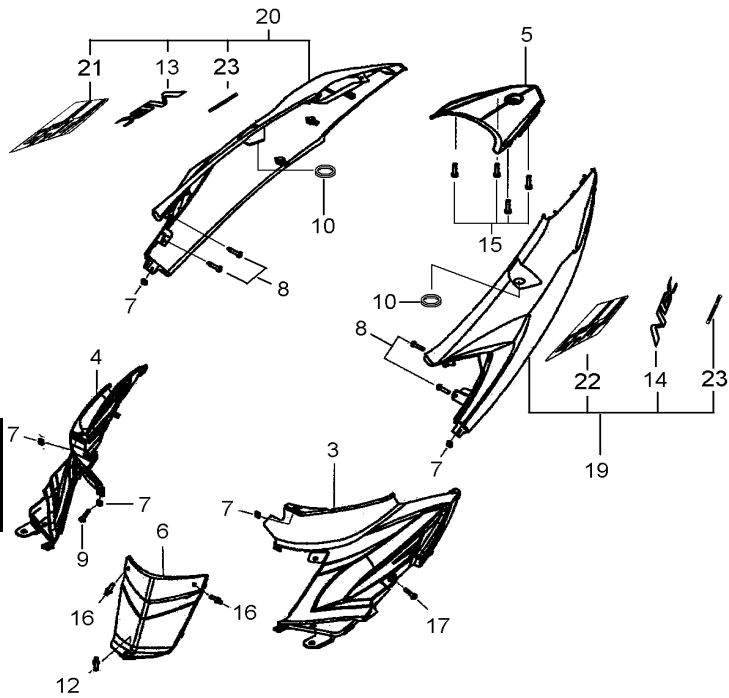


FIG. 34A (D-16) FRAME COVER 車身蓋 (MODEL X)

索引	零件號碼	零件名稱(英)	零件名稱(中)	數量	附註	標準
REF NO	PART NO	DESCRIPTION		QTY	REMARKS	作業時間
34A-23	68175D09H50H000	EMBLEM, "GSR"	標誌"GSR"	2	MODEL X	

FIG.35

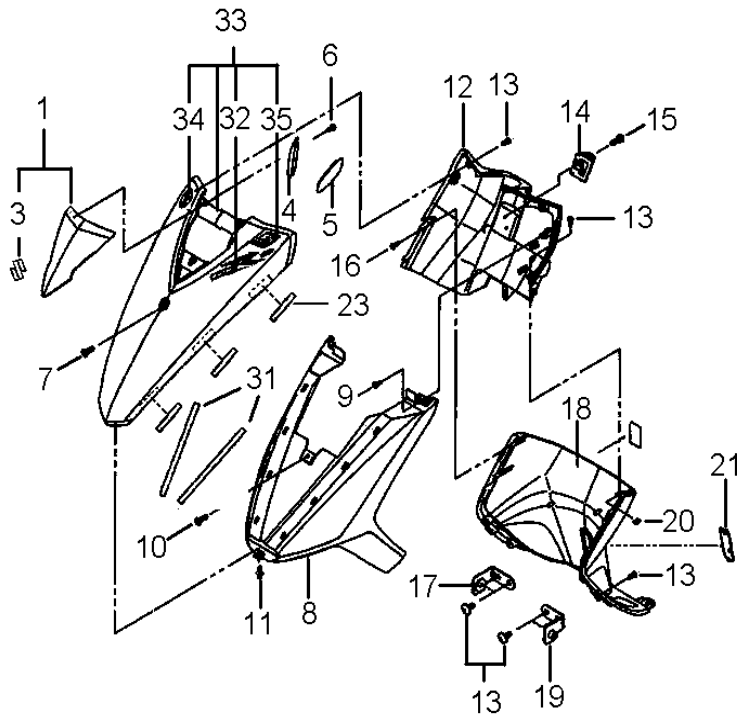


FIG.35 (D-17) FRONT LEG SHIELD 前擋風盾(MODEL D2)

索引	零件號碼	零件名稱(英)	零件名稱(中)	數量	附註	標準
REF NO	PART NO	DESCRIPTION		QTY	REMARKS	作業時間
35-01	48109D09H00H000	VENT COMP,LEG FRONT(anodize)	擋風盾氣罩-電鍍	1	MODEL D2	
35-03	68641-33GA0-019	·EMBLEM,"S"	"S"標誌	1	MODEL D2	
35-04	48117D09H20H000	BRACKET,LEG SHIELD,R	前擋風盾右支架	1	MODEL D1.D2.DZ	
35-05	48118D09H20H000	BRACKET,LEG SHIELD,L	前擋風盾左支架	1	MODEL D1.D2.DZ	
35-06	03541-0412B-000	SCREW,FRONT VENT	螺絲	3		
35-07	09136T06001-000	SCREW,LEG FRONT	螺絲	1		
35-08	48137D09H00HG22	SHIELD,LEG LOWER(GRAY)	下擋風盾-灰	1	MODEL D2 FOR G22	0.3
35-08	48137D09H00HK13	SHIELD,LEG LOWER(BLACK)	下擋風盾-黑	1	MODEL D2 FOR K13	0.3
35-08	48137D09H00HW09	SHIELD,LEG LOWER(WHITE)	下擋風盾-白	1	MODEL D2 FOR W09	0.3
35-08	48137D09H00HYHJ	SHIELD,LEG LOWER(BLUE)	下擋風盾-藍	1	MODEL D2 FOR YHJ	0.3
35-09	03541-0516B-000	SCREW,LEG LOWER	螺絲	2		
35-10	02142-0616B-000	SCREW,LEG LOWER	螺絲	1		
35-11	03141-0516B-000	SCREW,LID MAINTENANCE	螺絲	1		
35-12	92111D09H01HK01	BOX,FRONT UPPER	前置物箱上段	1		0.5
35-13	03541-0516B-000	SCREW	螺絲	11		
35-14	92170D09H04HK01	HOOK COMP,FRONT	前置物箱掛鉤	1		
35-15	09139T06149-000	SCREW,FRONT HOOK	螺絲	2		
35-16	03541-0416B-000	SCREW,BOX UPPER & LOWER	螺絲	5		
35-17	41130D09H02H000	BRKT COMP,LEG SHIELD,R	擋風盾右托架	1		
35-18	92161D09H01HK01	BOX,FRONT LOWER	前置物箱下段	1	MODEL D2	0.3
35-19	41140D09H02H000	BRKT COMP,LEG SHIELD,L	擋風盾左托架	1		
35-20	09148-05038-000	NUT,BOX UPPER & LOWER	螺帽	1		
35-21	92162D11FA0H000	CAP,FRAME NO	車身號碼蓋	1		
35-23	35619D09H00H000	CUSHION,FRONT TURNSIGNAL	前方向燈減震墊	6		
35-31	48138D09H00H000	CUSHION,LEG SHIELD LOWER	下擋風盾減震墊	2		
35-32	68171D09H21H019	·STICKER,LEG SHIELD FRONT	擋風盾標誌-黑字	1	MODEL D2	0.2

4

FIG.35

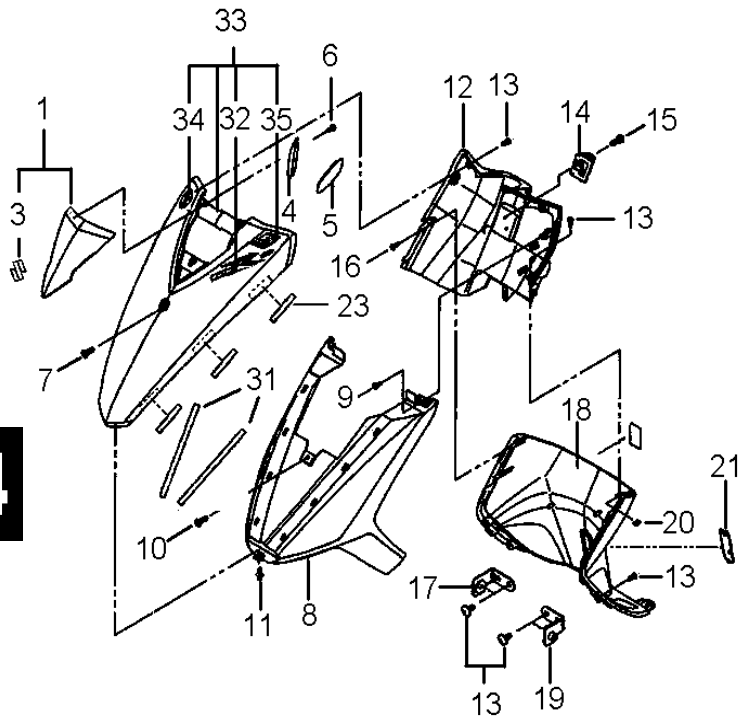


FIG.35 (D-18) FRONT LEG SHIELD 前擋風盾(MODEL D2)

索引	零件號碼	零件名稱(英)	零件名稱(中)	數量	附註	標準
REF NO	PART NO	DESCRIPTION		QTY	REMARKS	作業時間
35-33	48110D09H60HYHJ	SHIELD COMP,LEG FRONT(BLUE)	前擋風盾-藍	1	MODEL D2 FOR YHJ	0.2
35-33	48110D09H60HK13	SHIELD COMP,LEG FRONT(BLACK)	前擋風盾-黑	1	MODEL D2 FOR K13	0.2
35-33	48110D09H60HG22	SHIELD COMP,LEG FRONT(SILVER)	前擋風盾-銀	1	MODEL D2 FOR G22	0.2
35-33	48110D09H60HW09	SHIELD COMP,LEG FRONT(WHITE)	前擋風盾-白	1	MODEL D2 FOR W09	0.2
35-34	68353T33G80-000	-LABEL,ECONOMY	節能標誌	1	MODEL D2	
35-35	68641D09H50H000	-EMBLEM,"5-F1"	五期噴射標誌	1	MODEL D2	

FIG. 35A

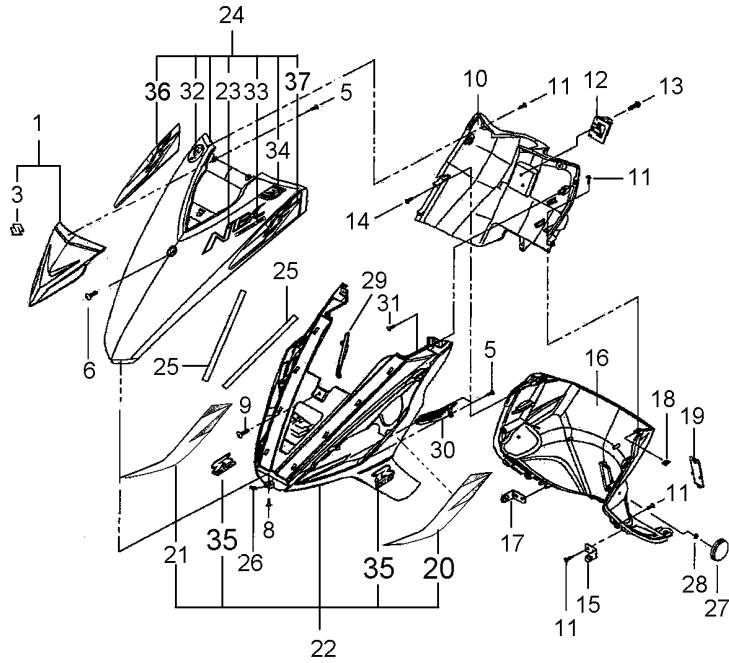


FIG.35A (D-19) FRONT LEG SHIELD 前擋風盾(MODEL X)

索引	零件號碼	零件名稱(英)	零件名稱(中)	數量	附註	標準
REF NO	PART NO	DESCRIPTION		QTY	REMARKS	作業時間
35A-01	48109D09H50HK04	VENT COMP,LEG FRONT(BLACK)	擋風盾氣罩-黑	1	MODEL X	
35A-03	68211D09H50H000	·EMBLEM,"S"	"S"標誌	1	MODEL X	
35A-05	03541-0412B-000	SCREW,FRONT VENT	螺絲	7		
35A-06	09136T06001-000	SCREW,LEG FRONT	螺絲	1		
35A-08	03141-0516B-000	SCREW,LID MAINTENANCE	螺絲	1		
35A-09	02142-0612B-000	SCREW,LEG LOWER	螺絲	1		
35A-10	92111D09H01HK01	BOX,FRONT UPPER	前置物箱上段	1		0.5
35A-11	03541-0516B-000	SCREW	螺絲	11		
35A-12	92170D09H04HK01	HOOK COMP,FRONT	前置物箱掛鉤	1		
35A-13	09139T06149-000	SCREW,FRONT HOOK	螺絲	2		
35A-14	03541-0416B-000	SCREW,BOX UPPER & LOWER	螺絲	5		
35A-15	41140D09H02H000	BRKT COMP,LEG SHIELD,L	擋風盾左托架	1		
35A-16	92161D09H50HK01	BOX,FRONT LOWER	前置物箱下段	1	MODEL X	0.3
35A-17	41130D09H02H000	BRKT COMP,LEG SHIELD,R	擋風盾右托架	1		
35A-18	09148-05038-000	NUT,BOX UPPER & LOWER	螺帽	1		
35A-19	92162D11FA0H000	CAP,FRAME NO	車身號碼蓋	1		
35A-20	68145D09H50HT42	·TAPE,LEG SIDE UPPER,L	下擋風盾左上貼紙	1	MODEL X FOR T42	
35A-20	68145D09H50HT43	·TAPE,LEG SIDE UPPER,L	下擋風盾左上貼紙	1	MODEL X FOR T43	
35A-20	68145D09H50HT44	·TAPE,LEG SIDE UPPER,L	下擋風盾左上貼紙	1	MODEL X FOR T44.T45	
35A-21	68135D09H50HT42	·TAPE,LEG SIDE UPPER,R	下擋風盾右上貼紙	1	MODEL X FOR T42	
35A-21	68135D09H50HT43	·TAPE,LEG SIDE UPPER,R	下擋風盾右上貼紙	1	MODEL X FOR T43	
35A-21	68135D09H50HT44	·TAPE,LEG SIDE UPPER,R	下擋風盾右上貼紙	1	MODEL X FOR T44.T45	
35A-22	48130D09H50HG22	SHIELD,LEG LOWER(GRAY)	下擋風盾-灰	1	MODEL X FOR T44	0.3
35A-22	48130D09H50HYMW	SHIELD,LEG LOWER(GRAY)	下擋風盾-灰	1	MODEL X FOR T42	0.3
35A-22	48130D09H50HN28	SHIELD,LEG LOWER(GREEN)	下擋風盾-綠	1	MODEL X FOR T45	0.3
35A-22	48130D09H50HG21	SHIELD,LEG LOWER(SILVER)	下擋風盾-銀	1	MODEL X FOR T43	0.3
35A-23	68171D09H50H000	·STICKER,LEG SHIELD FRONT	擋風盾貼紙	1	MODEL X	

4

FIG. 35A

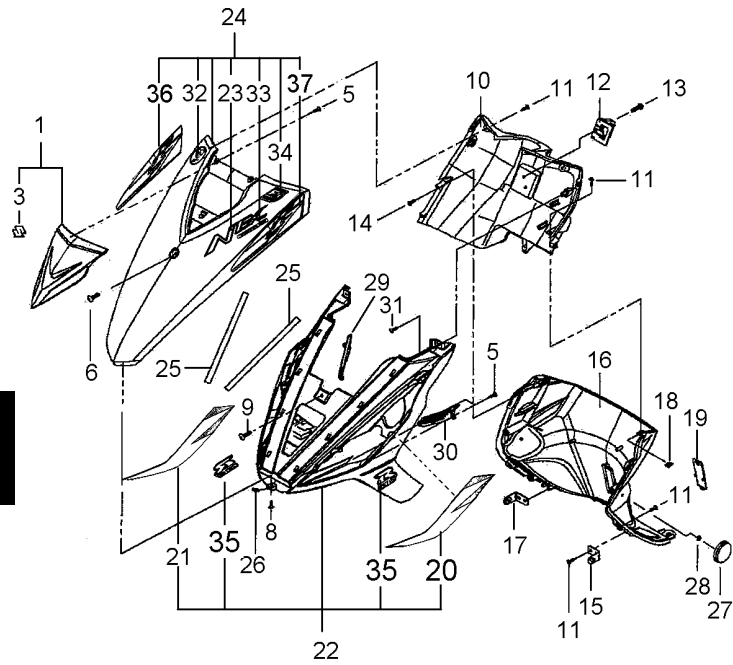


FIG. 35A (D-20) FRONT LEG SHIELD 前擋風盾 (MODEL X)

索引	零件號碼	零件名稱(英)	零件名稱(中)	數量	附註	標準
REF NO	PART NO	DESCRIPTION		QTY	REMARKS	作業時間
35A-24	48110D09H50HYRG	SHIELD COMP,LEG FRONT(BLUE)	前擋風盾-藍	1	MODEL X FOR T42	0.2
35A-24	48110D09H50HW08	SHIELD COMP,LEG FRONT(WHITE)	前擋風盾-白	1	MODEL X FOR T43	0.2
35A-24	48110D09H50HK02	SHIELD COMP,LEG FRONT(BLACK)	前擋風盾-黑	1	MODEL X FOR T44.T45	0.2
35A-25	48138D09H00H000	CUSHION,LEG SHIELD LOWER	下擋風盾減震墊	2		
35A-26	09148-05038-000	NUT	螺帽	1		
35A-27	35950-14A00-000	REFLEX REFLECTOR ASSY,FR SIDE	反射片	2		
35A-28	08316-1005A-000	NUT,FRONT SIDE RR	螺帽	2		
35A-29	48138D09H50H000	VENT,LEG SHIELD LOWER,R	下擋風盾右氣罩	1	MODEL X	
35A-30	48139D09H50H000	VENT,LEG SHIELD LOWER,L	下擋風盾左氣罩	1	MODEL X	
35A-31	03541-0516B-000	SCREW,LEG LOWER	螺絲	2		
35A-32	68353T33G80-000	-LABEL,ECONOMY	節能標誌	1	MODEL X	
35A-33	68175D09H50H000	-EMBLEM,"GSR"	標誌"GSR"	1	MODEL X	
35A-34	68641D09H50H000	-EMBLEM,"S-F1"	五期噴射標誌	1	MODEL X	
35A-35	68155D09H50H000	-EMBLEM,LEG LOWER	下擋風盾標誌	2	MODEL X	
35A-36	68167D09H50HT42	-TAPE,LEG FRONT SIDE,R	前擋風盾右貼紙	1	MODEL X FOR T42	
35A-36	68167D09H50HT43	-TAPE,LEG FRONT SIDE,R	前擋風盾右貼紙	1	MODEL X FOR T43	
35A-36	68167D09H50HT44	-TAPE,LEG FRONT SIDE,R	前擋風盾右貼紙	1	MODEL X FOR T44.T45	
35A-37	68168D09H50HT42	-TAPE,LEG FRONT SIDE,L	前擋風盾左貼紙	1	MODEL X FOR T42	
35A-37	68168D09H50HT43	-TAPE,LEG FRONT SIDE,L	前擋風盾左貼紙	1	MODEL X FOR T43	
35A-37	68168D09H50HT44	-TAPE,LEG FRONT SIDE,L	前擋風盾左貼紙	1	MODEL X FOR T44.T45	

FIG.36

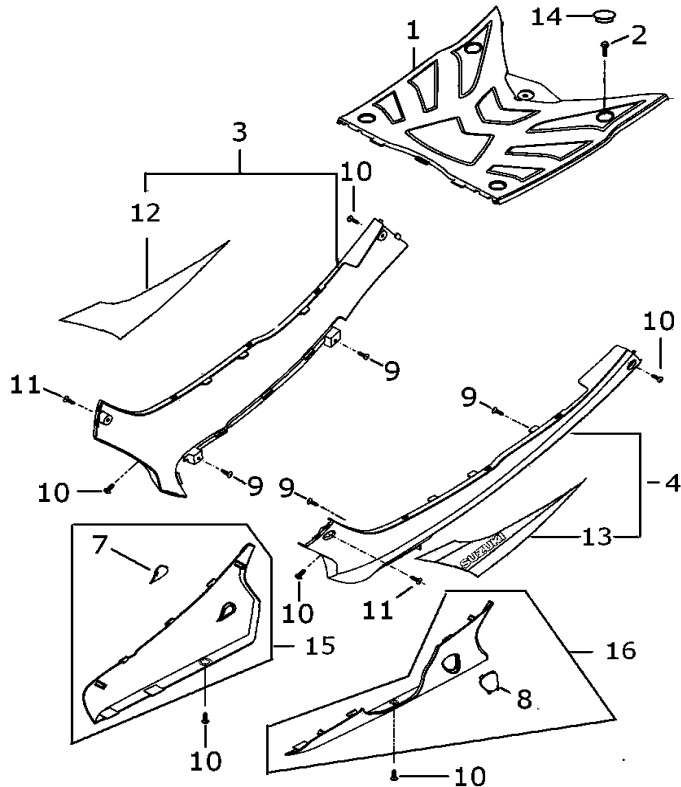


FIG.36 (D-21) REAR LEG SHIELD 腳踏板(MODEL D2)

索引	零件號碼	零件名稱(英)	零件名稱(中)	數量	附註	標準
REF NO	PART NO	DESCRIPTION		QTY	REMARKS	作業時間
36-01	48121D09H01HK01	SHIELD,LEG REAR	腳踏板	1		0.5
36-02	09116-06144-000	BOLT,LEG REAR	螺栓	4		
36-03	48140D09H20HG22	COVER,LEG SIDE,R(GRAY)	擋風盾右側蓋-灰	1	MODEL D2 FOR G22	0.2
36-03	48140D09H20HK13	COVER,LEG SIDE,R(BLACK)	擋風盾右側蓋-黑	1	MODEL D2 FOR K13	0.2
36-03	48140D09H20HW09	COVER,LEG SIDE,R(WHITE)	擋風盾右側蓋-白	1	MODEL D2 FOR W09	0.2
36-03	48140D09H20HYHJ	COVER,LEG SIDE,R(BLUE)	擋風盾右側蓋-藍	1	MODEL D2 FOR YHJ	0.2
36-04	48150D09H20HG22	COVER,LEG SIDE,L(GRAY)	擋風盾左側蓋-灰	1	MODEL D2 FOR G22	0.2
36-04	48150D09H20HK13	COVER,LEG SIDE,L(BLACK)	擋風盾左側蓋-黑	1	MODEL D2 FOR K13	0.2
36-04	48150D09H20HW09	COVER,LEG SIDE,L(WHITE)	擋風盾左側蓋-白	1	MODEL D2 FOR W09	0.2
36-04	48150D09H20HYHJ	COVER,LEG SIDE,L(BLUE)	擋風盾左側蓋-藍	1	MODEL D2 FOR YHJ	0.2
36-07	47132D09H00HG22	COVER,FRAME SIDE LOW,R(GRAY)	車身右下側小蓋-灰	1	MODEL D2 FOR G22	
36-07	47132D09H00HK13	COVER,FRAME SIDE LOW,R(BLACK)	車身右下側小蓋-黑	1	MODEL D2 FOR K13	
36-07	47132D09H00HW09	COVER,FRAME SIDE LOW,R(WHITE)	車身右下側小蓋-白	1	MODEL D2 FOR W09	
36-07	47132D09H00HYHJ	COVER,FRAME SIDE LOW,R(BLUE)	車身右下側小蓋-藍	1	MODEL D2 FOR YHJ	
36-08	47232D09H00HG22	COVER,FRAME SIDE LOW,L(GRAY)	車身左下側小蓋-灰	1	MODEL D2 FOR G22	
36-08	47232D09H00HK13	COVER,FRAME SIDE LOW,L(BLACK)	車身左下側小蓋-黑	1	MODEL D2 FOR K13	
36-08	47232D09H00HW09	COVER,FRAME SIDE LOW,L(WHITE)	車身左下側小蓋-白	1	MODEL D2 FOR W09	
36-08	47232D09H00HYHJ	COVER,FRAME SIDE LOW,L(BLUE)	車身左下側小蓋-藍	1	MODEL D2 FOR YHJ	
36-09	03541-0416B-000	SCREW,LEG SIDE LOWER	螺絲	4		
36-10	03541-0516B-000	SCREW,LEG SIDE	螺絲	6		
36-11	02142-0616B-000	SCREW,LEG SIDE	螺絲	2		
36-12	68135D09H10HG22	·TAPE,LEG SIDE COVER,R	擋風盾右側蓋貼紙	1	MODEL D2 FOR G22.K13	
36-12	68135D09H10HW09	·TAPE,LEG SIDE COVER,R	擋風盾右側蓋貼紙	1	MODEL D2 FOR W09	
36-12	68135D09H10HYHJ	·TAPE,LEG SIDE COVER,R	擋風盾右側蓋貼紙	1	MODEL D2 FOR YHJ	
36-13	68145D09H10HG22	·TAPE,LEG SIDE COVER,L	擋風盾左側蓋貼紙	1	MODEL D2 FOR G22.K13	
36-13	68145D09H10HW09	·TAPE,LEG SIDE COVER,L	擋風盾左側蓋貼紙	1	MODEL D2 FOR W09	
36-13	68145D09H10HYHJ	·TAPE,LEG SIDE COVER,L	擋風盾左側蓋貼紙	1	MODEL D2 FOR YHJ	
35-14	09250T25001-000	CAP,LEG SHIELD REAR	腳踏板帽蓋	4		

4

FIG.36

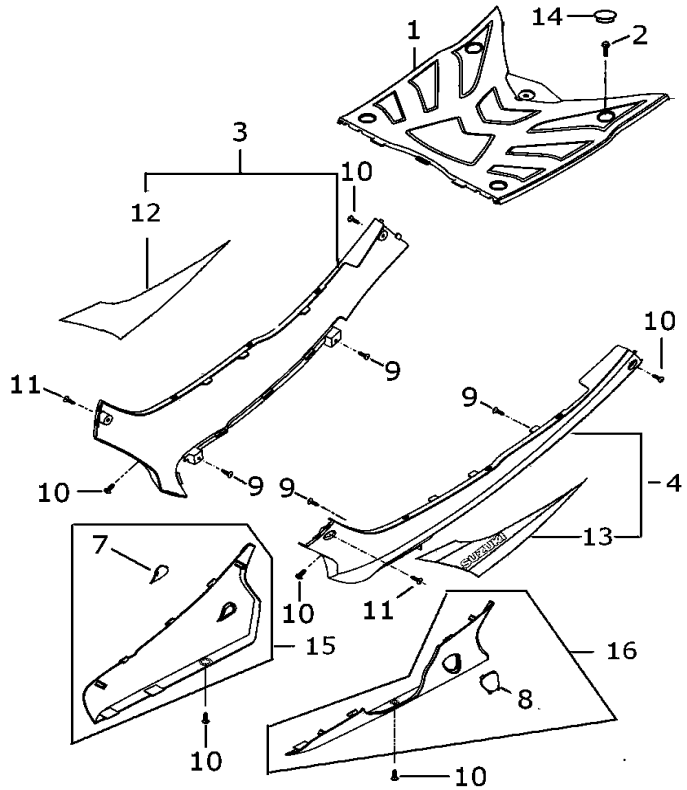


FIG.36 (D-22) REAR LEG SHIELD 腳踏板(MODEL D2)

索引	零件號碼	零件名稱(英)	零件名稱(中)	數量	附註	標準
REF NO	PART NO	DESCRIPTION		QTY	REMARKS	作業時間
36-15	47130-09HY0-G22	COVER,LEG SIDE LOW,R(GRAY)	下擋風盾右側蓋-灰	1	MODEL D2 FOR G22	0.2
36-15	47130-09HY0-K13	COVER,LEG SIDE LOW,R(BLACK)	下擋風盾右側蓋-黑	1	MODEL D2 FOR K13	0.2
36-15	47130-09HY0-W09	COVER,LEG SIDE LOW,R(WHITE)	下擋風盾右側蓋-白	1	MODEL D2 FOR W09	0.2
36-15	47130-09HY0-YHJ	COVER,LEG SIDE LOW,R(BLUE)	下擋風盾右側蓋-藍	1	MODEL D2 FOR YHJ	0.2
36-16	47230-09HY0-G22	COVER,LEG SIDE LOW,L(GRAY)	下擋風盾左側蓋-灰	1	MODEL D2 FOR G22	0.2
36-16	47230-09HY0-K13	COVER,LEG SIDE LOW,L(BLACK)	下擋風盾左側蓋-黑	1	MODEL D2 FOR K13	0.2
36-16	47230-09HY0-W09	COVER,LEG SIDE LOW,L(WHITE)	下擋風盾左側蓋-白	1	MODEL D2 FOR W09	0.2
36-16	47230-09HY0-YHJ	COVER,LEG SIDE LOW,L(BLUE)	下擋風盾左側蓋-藍	1	MODEL D2 FOR YHJ	0.2

FIG. 36A

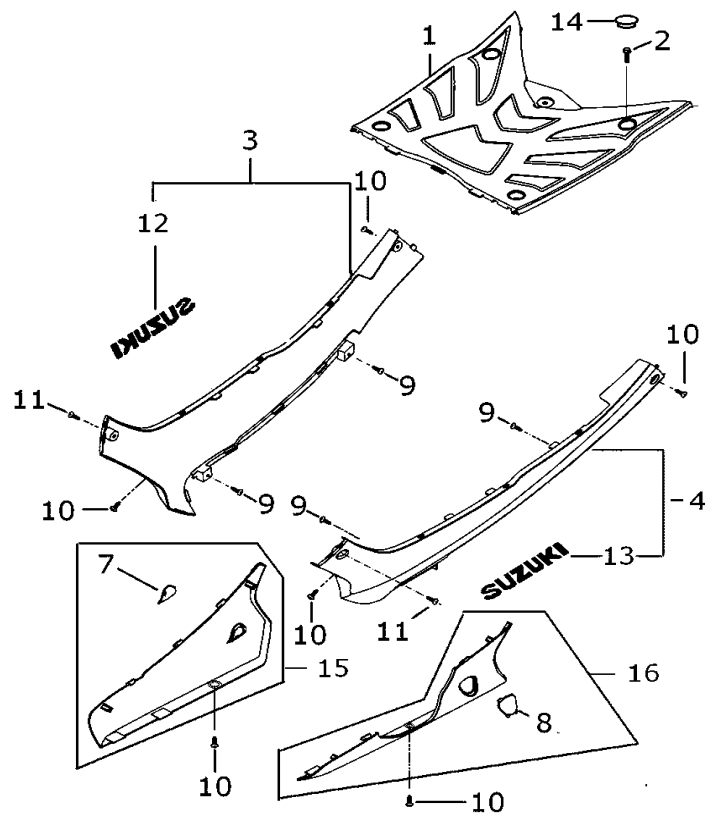


FIG. 36A (D-23) REAR LEG SHIELD 腳踏板(MODEL X)

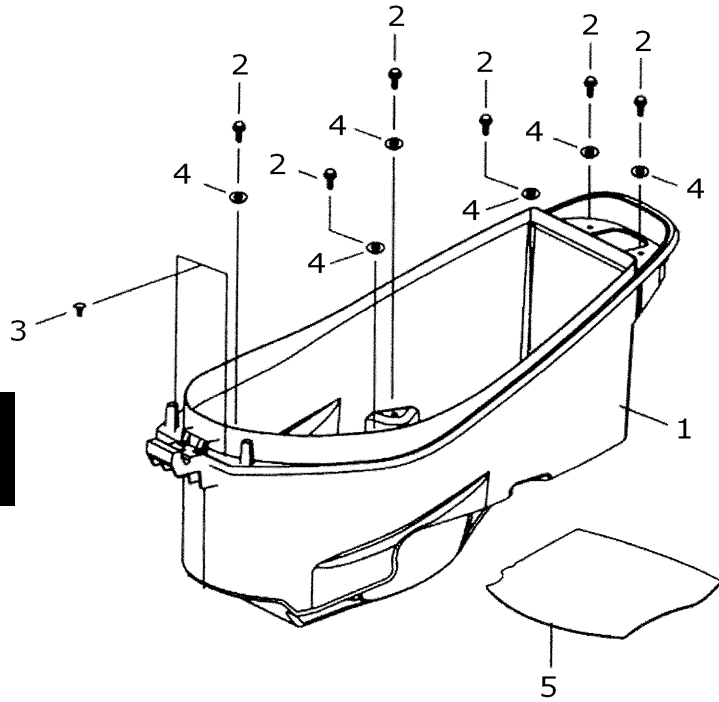
索引	零件號碼	零件名稱(英)	零件名稱(中)	數量	附註	標準
REF NO	PART NO	DESCRIPTION		QTY	REMARKS	作業時間
36A-01	48121D09H01HK01	SHIELD,LEG REAR	腳踏板	1		0.5
36A-02	09116-06144-000	BOLT,LEG REAR	螺栓	4		
36A-03	48140D09H50HT42	COVER,LEG SIDE,R(BLUE/GRAY)	擋風盾右側蓋-藍/灰	1	MODEL X FOR T42	0.2
36A-03	48140D09H50HT43	COVER,LEG SIDE,R(WHITE/SILVER)	擋風盾右側蓋-白/銀	1	MODEL X FOR T43	0.2
36A-03	48140D09H50HT44	COVER,LEG SIDE,R(BLACK/GRAY)	擋風盾右側蓋-黑/灰	1	MODEL X FOR T44	0.2
36A-03	48140D09H50HT45	COVER,LEG SIDE,R(BLACK/GREEN)	擋風盾右側蓋-黑/綠	1	MODEL X FOR T45	0.2
36A-04	48150D09H50HT42	COVER,LEG SIDE,L(BLUE/GRAY)	擋風盾左側蓋-藍/灰	1	MODEL X FOR T42	0.2
36A-04	48150D09H50HT43	COVER,LEG SIDE,L(WHITE/SILVER)	擋風盾左側蓋-白/銀	1	MODEL X FOR T43	0.2
36A-04	48150D09H50HT44	COVER,LEG SIDE,L(BLACK/GRAY)	擋風盾左側蓋-黑/灰	1	MODEL X FOR T44	0.2
36A-04	48150D09H50HT45	COVER,LEG SIDE,L(BLACK/GREEN)	擋風盾左側蓋-黑/綠	1	MODEL X FOR T45	0.2
36A-07	47132D09H00HK04	COVER,FRAME SIDE LOW,R(BLACK)	車身右下側小蓋-黑	1	MODEL X FOR T44.T45	
36A-07	47132D09H00HW08	COVER,FRAME SIDE LOW,R(WHITE)	車身右下側小蓋-白	1	MODEL X FOR T43	
36A-07	47132D09H00HYRG	COVER,FRAME SIDE LOW,R(BLUE)	車身右下側小蓋-藍	1	MODEL X FOR T42	
36A-08	47232D09H00HK04	COVER,FRAME SIDE LOW,L(BLACK)	車身左下側小蓋-黑	1	MODEL X FOR T44.T45	
36A-08	47232D09H00HW08	COVER,FRAME SIDE LOW,L(WHITE)	車身左下側小蓋-白	1	MODEL X FOR T43	
36A-08	47232D09H00HYRG	COVER,FRAME SIDE LOW,L(BLUE)	車身左下側小蓋-藍	1	MODEL X FOR T42	
36A-09	03541-0416B-000	SCREW,LEG SIDE LOWER	螺絲	4		
36A-10	03541-0516B-000	SCREW,LEG SIDE	螺絲	6		
36A-11	02142-0616B-000	SCREW,LEG SIDE	螺絲	2		
36A-12	68151D09H50HT42	·TAPE,LEG SIDE COVER,R(SILVER)	擋風盾右側蓋貼紙-銀	2	MODEL X FOR T42.T44	
36A-13	68151D09H50HT43	·TAPE,LEG SIDE COVER,L(GRAY)	擋風盾左側蓋貼紙-灰	2	MODEL X FOR T43.T45	
36A-14	09250T25001-000	CAP,LEG SHIELD REAR	腳踏板帽蓋	4		
36A-15	47130-09HY0-K04	COVER,LEG SIDE LOW,R(BLACK)	下擋風盾右側蓋-黑	1	MODEL X FOR T44.T45	0.2
36A-15	47130-09HY0-W08	COVER,LEG SIDE LOW,R(WHITE)	下擋風盾右側蓋-白	1	MODEL X FOR T43	0.2
36A-15	47130-09HY0-YRG	COVER,LEG SIDE LOW,R(BLUE)	下擋風盾右側蓋-藍	1	MODEL X FOR T42	0.2
36A-16	47230-09HY0-K04	COVER,LEG SIDE LOW,L(BLACK)	下擋風盾左側蓋-黑	1	MODEL X FOR T44.T45	0.2
36A-16	47230-09HY0-W08	COVER,LEG SIDE LOW,L(WHITE)	下擋風盾左側蓋-白	1	MODEL X FOR T43	0.2
36A-16	47230-09HY0-YRG	COVER,LEG SIDE LOW,L(BLUE)	下擋風盾左側蓋-藍	1	MODEL X FOR T42	0.2

4

FIG.37

FIG.37 (E-2) HELMET BOX 安全帽箱

索引	零件號碼	零件名稱(英)	零件名稱(中)	數量	附註	標準
REF NO	PART NO	DESCRIPTION		QTY	REMARKS	作業時間
37-01	92211D09H01HK01	BOX,HELMET	安全帽箱	1		0.3
37-02	01550-0616B-000	BOLT,HELMET BOX	螺栓	6		
37-03	03141-0516B-000	SCREW	螺絲	2		
37-04	09169-06057-000	WASHER	墊圈	6		
37-05	92213D09H00H000	MOLDING HELMET	安全帽箱隔熱片	1		



4

FIG.38

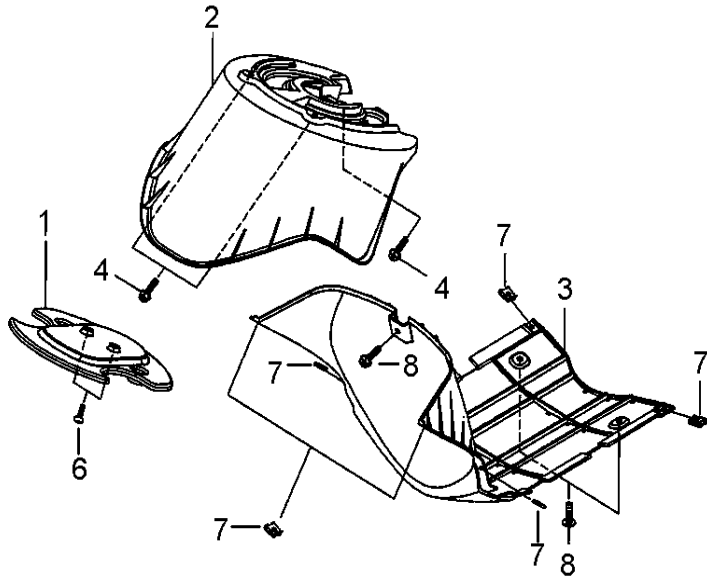


FIG.38 (E-3) FRONT FENDER 前土除

索引	零件號碼	零件名稱(英)	零件名稱(中)	數量	附註	標準
REF NO	PART NO	DESCRIPTION		QTY	REMARKS	作業時間
38-01	53181D09H01HK01	FENDER,MOVABLE FRONT	可動前土除	1		0.8
38-02	53182D09H00HK01	FENDER,FIXED FRONT,NO.1	1號固定前土除	1		
38-03	53183D09H01HK01	FENDER,FIXED FRONT,NO.2	2號固定前土除	1		1.4
38-04	01550-0612B-000	BOLT,FIXED FRONT FENDER	螺栓	5		
38-06	02142-0616B-000	SCREW,MOVABLE FR FENDER	螺絲	2		
38-07	09148-05038-000	NUT	螺帽	6		
38-08	01550-0610B-000	BOLT	螺栓	3		
38-09	01550-0612B-000	BOLT,FIXED FRONT FENDER	螺栓	1		

FIG. 39

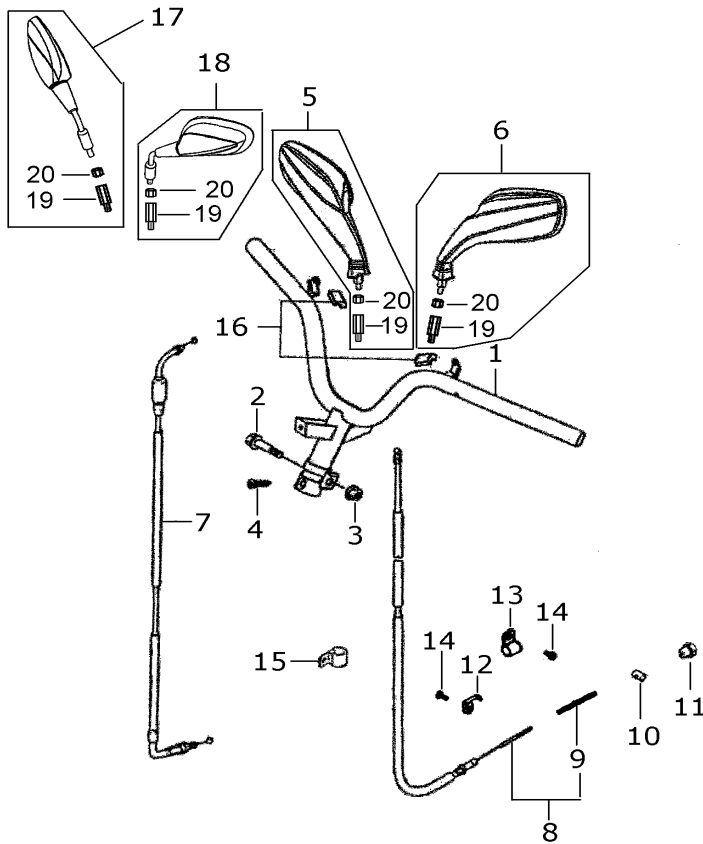


FIG. 39 (E-4) HANDLE BAR 把手

索引	零件號碼	零件名稱(英)	零件名稱(中)	數量	附註	標準
REF NO	PART NO	DESCRIPTION		QTY	REMARKS	作業時間
39-01	56110D09H03H000	HANDLEBAR COMP	方向把手	1		0.7
39-02	09103-10116-000	BOLT,HANDLEBAR CLAMP	螺栓	1		
39-03	09159-10115-000	NUT,HANDLEBAR CLAMP	螺帽	1		
39-04	09120-08016-000	SCREW,HANDLEBAR SET	螺絲	1		
39-05	56500D09H01HG22	MIRROR ASSY,REAR VIEW,R(GRAY)	右後視鏡-灰	1	MODEL D2 FOR G22	0.2 B(0.2)
39-05	56500D09H01HK13	MIRROR ASSY,REAR VIEW,R(BLACK)	右後視鏡-黑	1	MODEL D2 FOR K13	0.2 B(0.2)
39-05	56500D09H01HW09	MIRROR ASSY,REAR VIEW,R(WHITE)	右後視鏡-白	1	MODEL D2 FOR W09	0.2 B(0.2)
39-05	56500D09H01HYHJ	MIRROR ASSY,REAR VIEW,R(BLUE)	右後視鏡-藍	1	MODEL D2 FOR YHJ	0.2 B(0.2)
39-06	56600D09H01HG22	MIRROR ASSY,REAR VIEW,L(GRAY)	左後視鏡-灰	1	MODEL D2 FOR G22	0.2 B(0.2)
39-06	56600D09H01HK13	MIRROR ASSY,REAR VIEW,L(BLACK)	左後視鏡-黑	1	MODEL D2 FOR K13	0.2 B(0.2)
39-06	56600D09H01HW09	MIRROR ASSY,REAR VIEW,L(WHITE)	左後視鏡-白	1	MODEL D2 FOR W09	0.2 B(0.2)
39-06	56600D09H01HYHJ	MIRROR ASSY,REAR VIEW,L(BLUE)	左後視鏡-藍	1	MODEL D2 FOR YHJ	0.2 B(0.2)
39-07	58300D09H50H000	CABLE ASSY,THROTTLE	加油線	1	MODEL D2.X	W0.6
39-08	58510D09H10H000	CABLE COMP,REAR BRAKE	後煞車線	1		W0.6
39-09	58562-34F10-000	-SPRING,REAR BK CABLE RETURN	彈簧	1		
39-10	58561-34F10-000	-PIN,REAR BRAKE CABLE	煞車線銷	1		
39-11	09150-06009-000	-NUT,REAR BRAKE CABLE ADJUST	螺帽	1		
39-12	58575D09H00H000	PLATE,REAR BRAKE CABLE	後刹車線定位片	1		
39-13	09403-12406-000	CLAMP,RR BK CABLE CRKC MDL	固定夾	1		
39-14	09128-06004-000	SCREW	螺絲	2		
39-15	58577-33G00-000	CLAMP,RR BK CABLE CRKC FR	固定夾	1		
39-16	56112D09H00H000	CUSHION,HANDLE BAR	把手減震墊	2		
39-17	56500D09H50HK02	MIRROR ASSY,REAR VIEW,R(BLACK)	右後視鏡-黑	1	MODEL X FOR T44,T45	0.2 B(0.2)
39-17	56500D09H50HW08	MIRROR ASSY,REAR VIEW,R(WHITE)	右後視鏡-白	1	MODEL X FOR T43	0.2 B(0.2)
39-17	56500D09H50HYRG	MIRROR ASSY,REAR VIEW,R(BLUE)	右後視鏡-藍	1	MODEL X FOR T42	0.2 B(0.2)

FIG.39

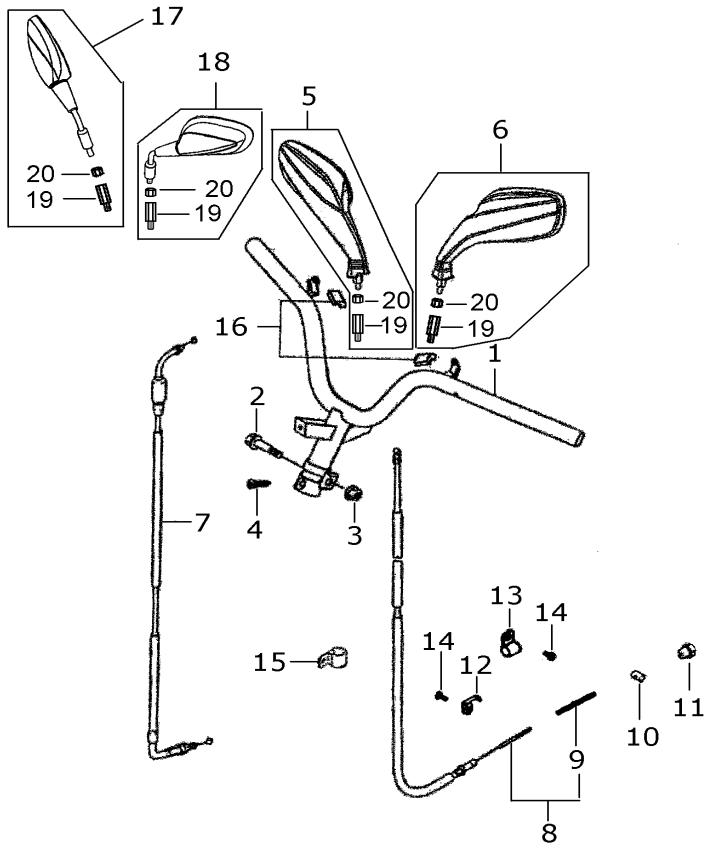


FIG.39 (E-5) HANDLE BAR 把手

索引	零件號碼	零件名稱(英)	零件名稱(中)	數量	附註	標準
REF NO	PART NO	DESCRIPTION		QTY	REMARKS	作業時間
39-18	56600D09H50HK02	MIRROR ASSY,REAR VIEW,L(BLACK)	左後視鏡-黑	1	MODEL X FOR T44.T45	0.2 B(0.2)
39-18	56600D09H50HW08	MIRROR ASSY,REAR VIEW,L(WHITE)	左後視鏡-白	1	MODEL X FOR T43	0.2 B(0.2)
39-18	56600D09H50HYRG	MIRROR ASSY,REAR VIEW,L(BLUE)	左後視鏡-藍	1	MODEL X FOR T42	0.2 B(0.2)
39-19	56518D09H00H000	·BOLT,REAR VIEW MIRROR	後視鏡螺栓	2	MODEL D2	
39-19	56518D09H50H000	·BOLT,REAR VIEW MIRROR	後視鏡螺栓	2	MODEL X	
39-20	56532D09H00H000	·NUT,REAR VIEW MIRROR	後視鏡螺帽	2	MODEL D2	
39-20	56532D09H50H000	·NUT,REAR VIEW MIRROR	後視鏡螺帽	2	MODEL X	

FIG.40

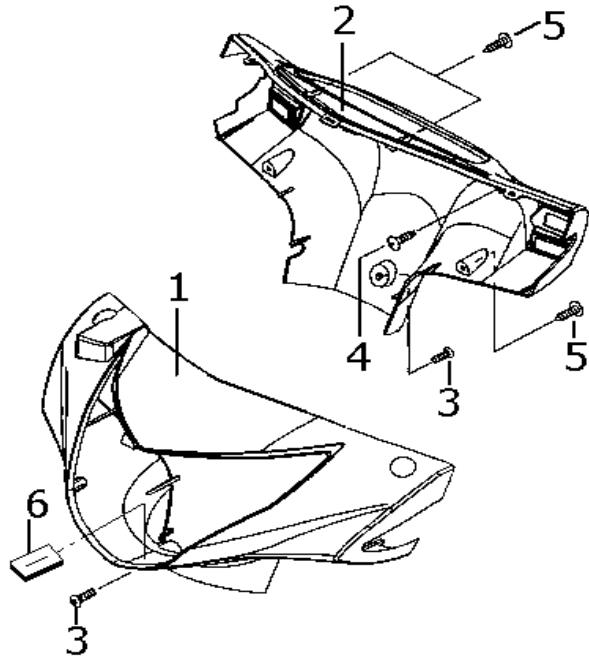


FIG.40 (E-6) HANDLE COVER 把手蓋

索引	零件號碼	零件名稱(英)	零件名稱(中)	數量	附註	標準
REF NO	PART NO	DESCRIPTION		QTY	REMARKS	作業時間
40-01	56311D09H01HG22	COVER,HANDLE FRONT(GRAY)	把手前蓋-灰	1	MODEL D2 FOR G22	0.3
40-01	56311D09H01HK02	COVER,HANDLE FRONT(BLACK)	把手前蓋-黑	1	MODEL X FOR T44.T45	0.3
40-01	56311D09H01HK13	COVER,HANDLE FRONT(BLACK)	把手前蓋-黑	1	MODEL D2 FOR K13	0.3
40-01	56311D09H01HW08	COVER,HANDLE FRONT(WHITE)	把手前蓋-白	1	MODEL X FOR T43	0.3
40-01	56311D09H01HW09	COVER,HANDLE FRONT(WHITE)	把手前蓋-白	1	MODEL D2 FOR W09	0.3
40-01	56311D09H01HYHJ	COVER,HANDLE FRONT(BLUE)	把手前蓋-藍	1	MODEL D2 FOR YHJ	0.3
40-01	56311D09H01HYRG	COVER,HANDLE FRONT(BLUE)	把手前蓋-藍	1	MODEL X FOR T42	0.3
40-02	56321D09H01HK01	COVER,HANDLE REAR	把手後蓋	1		0.4
40-03	02142-0512B-000	SCREW,HANDLE COVER FR & RR	螺絲	2		
40-04	03541-0516B-000	SCREW,HANDLE COVER RR UPPER	螺絲	2		
40-05	56325-09H00-000	SCREW,HANDLE COVER RR SIDE	螺絲	4		
40-06	56312D09H00H000	CUSHION,HANDLE COVER FRONT	把手前蓋減震墊	1		

4

FIG.41

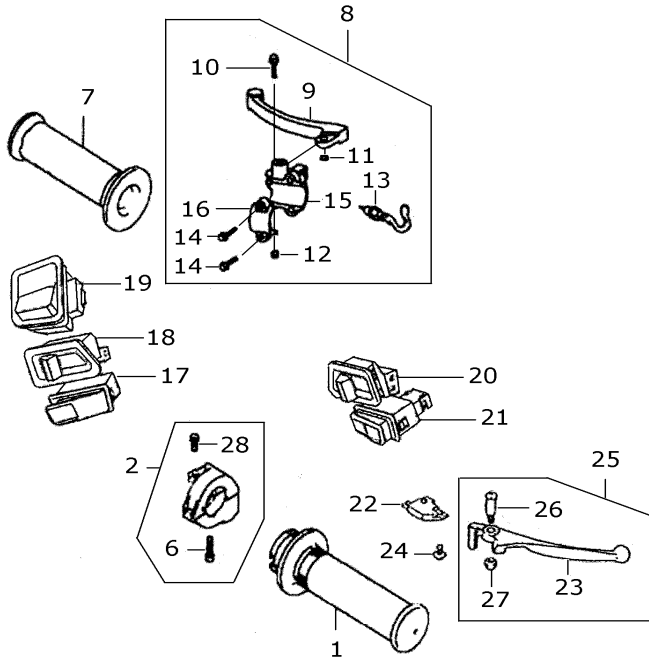


FIG.41 (E-7) HANDLE SWITCH 把手開關

索引	零件號碼	零件名稱(英)	零件名稱(中)	數量	附註	標準
REF NO	PART NO	DESCRIPTION		QTY	REMARKS	作業時間
41-01	57110D09H00H000	GRIP COMP, THROTTLE	節油握把	1		0.4
41-02	57100-32G00-000	CASE ASSY, THROTTLE	節油箱總成	1		0.4
41-06	02112-0520A-000	·SCREW	螺絲	1		
41-07	57211D09H00H000	GRIP, L	左握把	1		W0.2
41-08	57500D09H10H000	LEVER ASSY, RR BRAKE & SWITCH	後(左)煞車拉桿組	1		0.4
41-09	57621T25E01-000	·LEVER ,BRAKE, L	後(左)煞車桿	1		W0.3
41-10	57321D24G01H000	·BOLT	螺栓	1		
41-11	57435-24G00-000	·SPACER	隔套	1		
41-12	08319-21058-000	·SCREW	螺絲	1		
41-13	57470-46F00-000	·SWITCH, ASSY BRAKE	煞車開關	1		0.3
41-14	01547-06255-000	·BOLT	螺栓	2		
41-15	57511D09H10H000	·HOLDER, BRAKE LEVER, L	左(後)煞車桿座	1		
41-16	57312-11F50-000	·COVER, HOLDER	左煞車桿蓋	1		0.3
41-17	37520-46F00-000	SWITCH ASSY HORN	喇叭開關	1	MODEL X	0.3
41-17	37520T46F00-000	SWITCH ASSY HORN	喇叭開關	1	MODEL D2	0.3
41-18	37510-46F00-000	SWITCH ASSY TURNSIGNAL	方向燈開關	1	MODEL X	0.3
41-18	37510T46F00-000	SWITCH ASSY TURNSIGNAL	方向燈開關	1	MODEL D2	0.3
41-19	37500T46F01-000	SWITCH ASSY DIMMER	遠近燈開關	1	MODEL X	0.3
41-19	37500T46F01-000	SWITCH ASSY DIMMER	遠近燈開關	1	MODEL D2	0.3
41-20	37340-46F00-000	SWITCH ASSY LIGHT	前燈開關	1	MODEL X	0.3
41-20	37340T46F00-000	SWITCH ASSY LIGHT	前燈開關	1	MODEL D2	0.3
41-21	37310-46F00-000	SWITCH ASSY STARTER	起動開關	1	MODEL X	0.3
41-21	37310T46F00-000	SWITCH ASSY STARTER	起動開關	1	MODEL D2	0.3
41-22	57460D17C00H000	SWITCH ASSY STOP	前煞車開關	1		0.3
41-23	57421T25E11-000	·LEVER ,BRAKE, R	前(右)煞車桿	1		0.3
41-24	02112-7410A-000	SCREW	螺絲	1		
41-25	57300-46F00-000	LEVER ASSY, BRAKE	煞車拉桿組	1		0.4

4

FIG.41

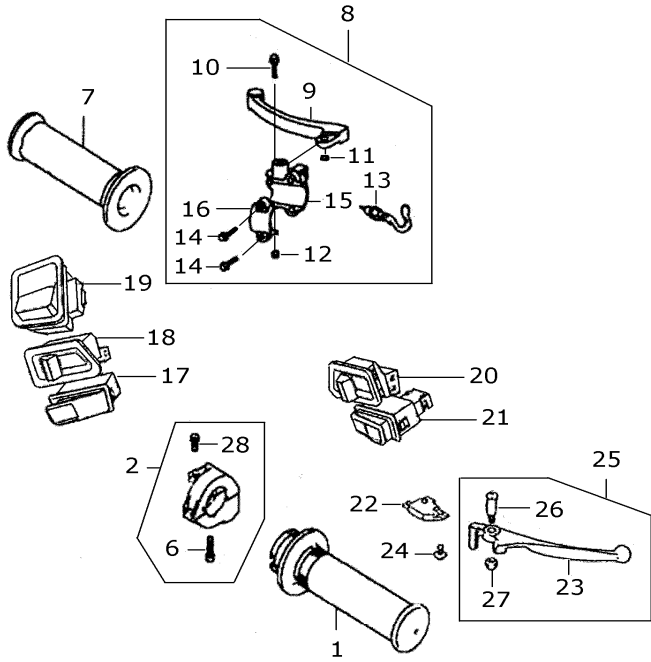


FIG.41 (E-8) HANDLE SWITCH 把手開關

索引	零件號碼	零件名稱(英)	零件名稱(中)	數量	附註	標準
REF NO	PART NO	DESCRIPTION		QTY	REMARKS	作業時間
41-26	57431D03A10H000	·SCREW	螺絲	1		
41-27	08319-21068-000	·NUT	螺帽	1		
41-28	09136-05040-000	·SCREW	螺絲	1		

4

FIG.42

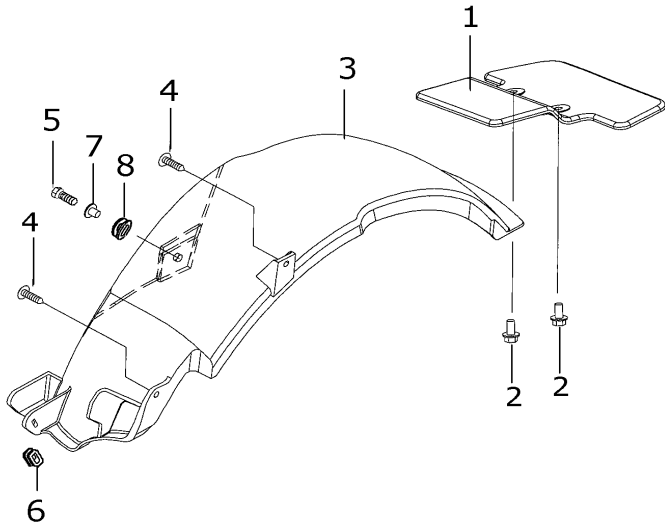


FIG.42 (E-9) REAR FENDER 後土除

索引	零件號碼	零件名稱(英)	零件名稱(中)	數量	附註	標準
REF NO	PART NO	DESCRIPTION		QTY	REMARKS	作業時間
42-01	63111D09H01HK01	FENDER,REAR UPPER	後土除上段	1	MODEL D2.X	0.6
42-02	01550-0610B-000	BOLT,REAR FENDER LOWER	螺栓	2		
42-03	63112D09H50HK01	FENDER,REAR LOWER	後土除下段	1	MODEL D2.X	0.2
42-04	03541-0516B-000	SCREW,REAR FENDER LOWER	螺絲	2		
42-05	09116-06167-000	BOLT,WITH WASHER	螺栓	1	MODEL D2.X	
42-06	63113D09H50H000	CUSHION,REAR FENDER LOWER	防震橡皮	1	MODEL D2.X	
42-07	09180T06314-000	SPACER	後下土除隔套	1	MODEL D2.X	
42-08	09320D09016H000	CUSHION	防震橡皮	1	MODEL D2.X	

FIG. 43

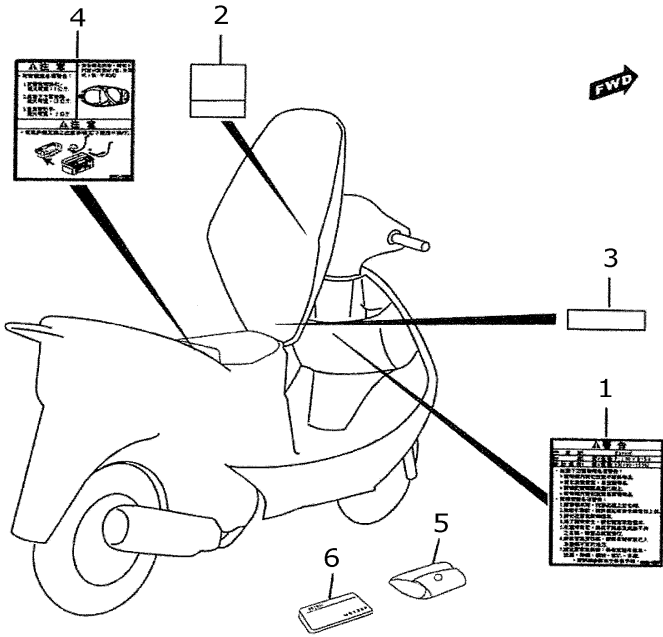


FIG. 43 (E-10) LABEL 貼紙

索引	零件號碼	零件名稱(英)	零件名稱(中)	數量	附註	標準
REF NO	PART NO	DESCRIPTION		QTY	REMARKS	作業時間
43-01	68921D09H00H00	LABEL, GENERAL WARING	一般注意事項貼紙	1		
43-02	68100D09H50H00	LABEL, EVAPO	環保標誌	1	MODEL X. D2	
43-03	68355T98E00-000	LABEL, COLOR NUMBER	色彩代號貼紙	1		
43-04	68931D09H00H00	LABEL, LOADING & BATTERY	裝載及電池貼紙	1		
43-05	09800D12G01H000	TOOL ASSY	工具組	1		
43-06	99100D09H50H000	OWNER'S MANUAL	車主手冊	1	MODEL X. D2	

4

FIG.44

FIG.44 (E-11) SEAT 座墊

索引	零件號碼	零件名稱(英)	零件名稱(中)	數量	附註	標準
REF NO	PART NO	DESCRIPTION		QTY	REMARKS	作業時間
44-01	45100D09H11HK01	SEAT ASSY	座墊	1	MODEL D1.D2.DZ.X	0.2
44-02	45280D09H00H000	CABLE COMP,SEAT LOCK	座墊鎖拉線	1		W0.6
44-03	45271-32G10-000	PLATE,SEAT HINGE	座墊鉸鏈板	1		
44-04	03541-0516B-000	SCREW,SEAT HINGE PLATE	螺絲	1		
44-05	45211D09H00H000	MOLDING,SEAT	坐墊嵌條	1		
44-06	45700D09H00H000	BRACKET COMP,STRIKER SUPPORT	座墊扣支撐托架	1		0.2
44-07	01580-06165-000	BOLT,STRIKER SUPPORT BRACKET	螺栓	2		
44-08	02112-75105-000	SCREW,SEAT LOCK	螺絲	1		

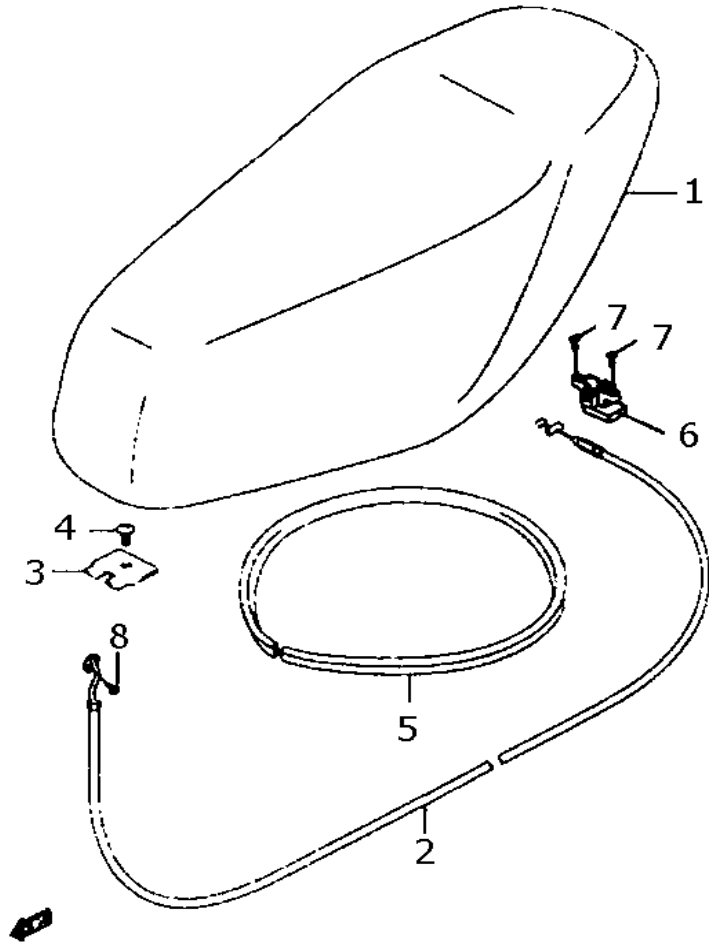


FIG.45

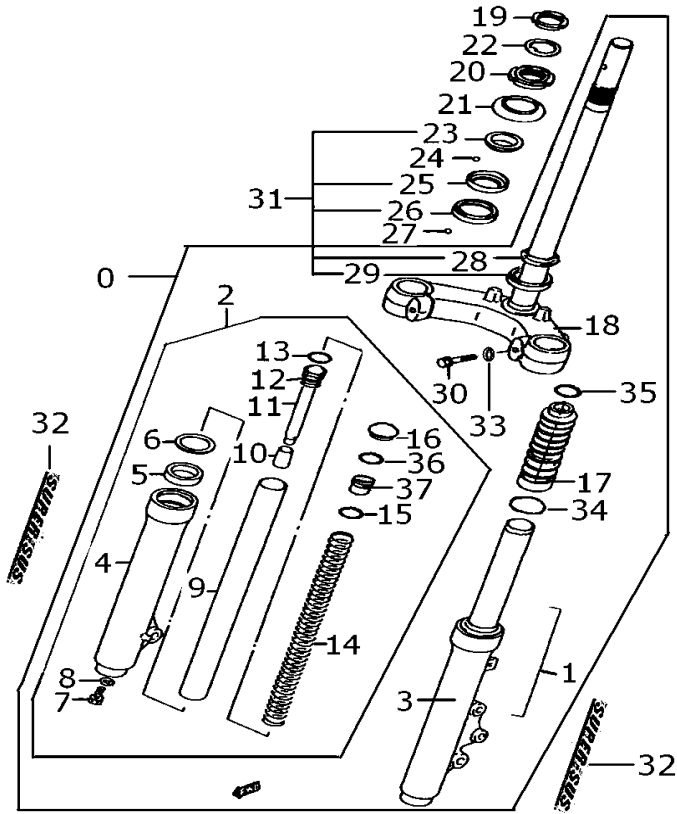
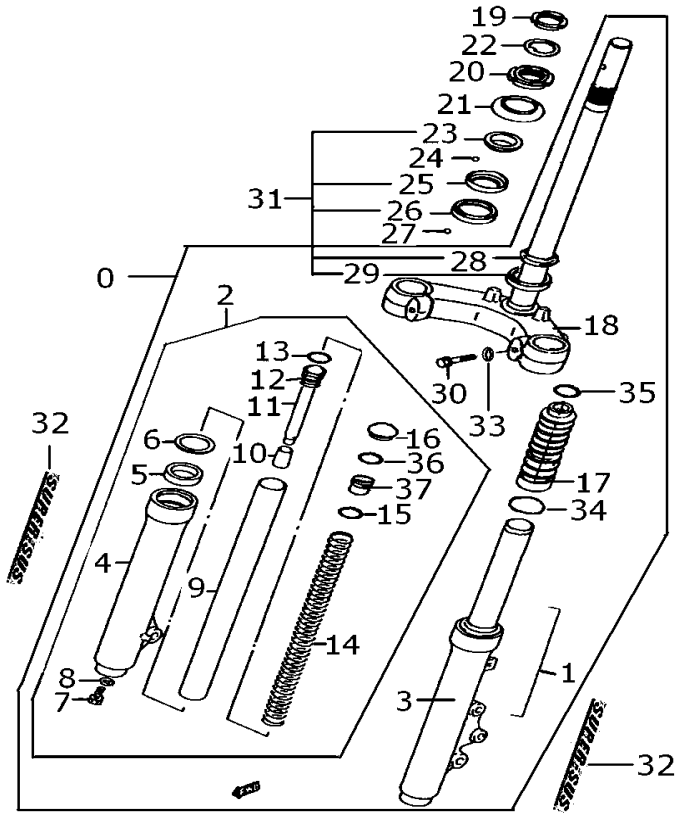


FIG.45 (E-12) FRONT FORK 前叉

索引	零件號碼	零件名稱(英)	零件名稱(中)	數量	附註	標準
REF NO	PART NO	DESCRIPTION		QTY	REMARKS	作業時間
45-00	51100D09H00HK02	FORK ASSY,FRONT(BLACK)	前叉總成-黑	1	MODEL D2	1.4
45-00	51100D09H00HK01	FORK ASSY,FRONT(BLACK)	前叉總成-黑	1	MODEL X	1.4
45-01	51104D09H00HK02	·DAMPER ASSY L(BLACK)	左前避震器組-黑	1	MODEL D2	W1.1
45-01	51104D09H00HK01	·DAMPER ASSY L(BLACK)	左前避震器組-黑	1	MODEL X	B(1.3) W1.1
45-02	51103D09H00HK02	·DAMPER ASSY R(BLACK)	右前避震器組-黑	1	MODEL D2	B(1.3) W1.1
45-02	51103D09H00HK01	·DAMPER ASSY R(BLACK)	右前避震器組-黑	1	MODEL X	B(1.3) W1.1
45-03	51140D09H00HK02	·TUBE COMP,OUTER L(BLACK)	前叉左外筒-黑	1	MODEL D2	B(1.6) 1.4
45-03	51140D09H00HK01	·TUBE COMP,OUTER L(BLACK)	前叉左外筒-黑	1	MODEL X	B(1.6) 1.4
45-04	51130D09H00HK02	·TUBE COMP,OUTER R(BLACK)	前叉右外筒-黑	1	MODEL D2	B(1.6) 1.4
45-04	51130D09H00HK01	·TUBE COMP,OUTER R(BLACK)	前叉右外筒-黑	1	MODEL X	B(1.6) 1.4
45-05	51153D09H00H000	·SEAL,OIL	油封	2		1.4 B(1.6)
45-06	51156D09H00H000	·RING,SNAP	扣環	2		
45-07	51147D09H00H000	·BOLT	螺栓	2		
45-08	51148D09H00H000	·PACKING	墊圈	2		
45-09	51110D09H00H000	·TUBE COMP,INNER	前叉內管	2		1.4 B(1.6)
45-10	51195D09H00H000	·OIL LOCK PIECE	鎖油塞	2		
45-11	51146D09H00H000	·CYLINDER	前叉缸體	2		
45-12	51177D09H00H000	·SPRING,SUB	2號彈簧	2		
45-13	51196D09H00H000	·RING,PISTON	前叉活塞環	2		
45-14	51171D09H00H000	·SPRING	1號彈簧	2		1.4 B(1.6)
45-15	51197D09H00H000	·O RING	O形環	2		
45-16	51351D09H00H000	·CAP,BOLT	前叉帽蓋螺栓	2		
45-17	51173D09H00H000	·TUBE,OUTER COMP,L	前叉防塵套	2		
45-18	51410D09H00H000	·BRACKET COMP,FRONT FORK	轉向桿	1		1.2
45-19	51632D02400H000	NUT,STEERING STEM LOCK	轉向桿座固定螺帽	1		
45-20	51631D28000H000	NUT,STEERING STEM LOCK	轉向桿螺帽	1		
45-21	51643D25001H000	DUST SEAL, STEERING UPPER	轉向桿上防塵封	1		
45-22	09166D26001H000	WASHER,STEERING LOCK	轉向防轉墊圈	1		

FIG.45

FIG.45 (E-13) FRONT FORK 前叉



索引	零件號碼	零件名稱(英)	零件名稱(中)	數量	附註	標準
REF NO	PART NO	DESCRIPTION		QTY	REMARKS	作業時間
45-23	51621D28000H000	·RACE STEERING OUTER UPPER	上外座圈	1		1.2
45-24	06111-06004-000	BALL,STEERING STEM	滾珠	22		1.2
45-25	51611-11E00-000	·RACE,STEERING INNER UPPER	上內座圈	1		1.2
45-26	51612-11E10-000	·RACE,STEERING INNER LOWER	下內座圈	1		1.2
45-27	06111-06004-000	BALL,STEERING STEM	滾珠	25		1.2
45-28	51622-11E00-000	··RACE,STEERING OUTER LOWER	下外座圈	1		1.2
45-29	51644D11E00H000	··SEAL,STEERING LOWER	轉向桿下防塵封	1		1.2
45-30	01570D12403H000	BOLT	螺栓	2		
45-31	51600D20EY1H000	RACE SET STEERING	內外座圈組	1		
45-32	68112T22E00-K02	EMBLEM,FRONT FORK	前叉貼紙	2	MODEL D2	
45-32	68111D09H50H000	EMBLEM,FRONT FORK,R	前叉右貼紙	2	MODEL X	
45-32	68112D09H50H000	EMBLEM,FRONT FORK,L	前叉左貼紙	2	MODEL X	
45-33	51149D09H00H000	·SPRING WASHER	彈簧墊圈	2		
45-34	51198D09H00H000	··STOOPPER RING	扣環	2		
45-35	51178D09H00H000	·BOOT BAND	防塵套鬆緊帶	2		
45-36	51175D09H00H000	··STOOPPER RING	扣環	2		
45-37	51176D09H00H000	··SPRING COLLER	彈簧軸環	2		

4

FIG. 46

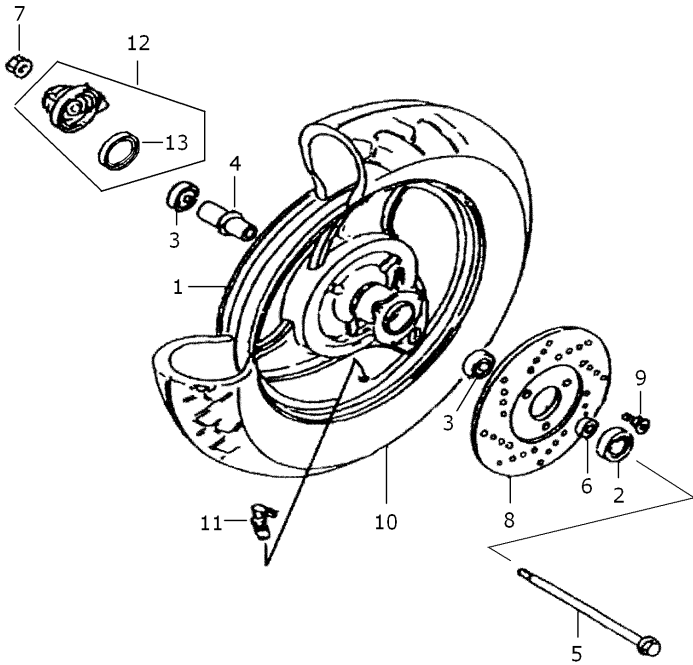


FIG. 46 (E-14) FRONT WHEEL 前輪

索引	零件號碼	零件名稱(英)	零件名稱(中)	數量	附註	標準
REF NO	PART NO	DESCRIPTION		QTY	REMARKS	作業時間
46-01	54110D09H00HK12	WHEEL COMP,FRONT(BLACK)	前輪圈-黑	1	MODEL D2 X	0.5
46-02	09285D18002H000	SEAL,FRONT HUB BRG DUST,L	前輪左油封18X32X7	1		0.3
46-03	08123D62017H000	BEARING,FRONT WHEEL	前輪軸承	2		0.4DAI
46-04	54731D11E00H000	SPACER,FR WHEEL BRG	前輪軸承隔套	1		
46-05	64711-46F00-000	AXLE,FRONT	前輪軸	1		0.2
46-06	54751-11E10-000	SPACER,FRONT AXLE,L	前輪軸左隔套	1		
46-07	08319-31128-000	NUT,FRONT AXLE	前輪軸螺帽	1		
46-08	59211D09H10HG22	DISC,FRONT BRAKE	前煞車碟盤-銀	1	MODEL D2.X	0.3
46-09	09106-08154-000	BOLT,FRONT BRAKE DISC	螺栓	3		
46-10	65110T33G70-000	TIRE COMP 100/90-10	前輪胎 100/90-10	1	(MAXXIS M-6029 56J)	W0.4
46-11	43130-09H00-000	VALVE ASSY,WHEEL RIM(TR412)	充氣嘴	1		W0.4
46-12	54600T20E00-000	BOX ASSY,SPEEDOMETER GEAR	碼錶齒輪組	1	MODEL D2.X	0.3
46-13	09285-43001-000	OIL SEAL	碼錶油封	1		

4

FIG.47

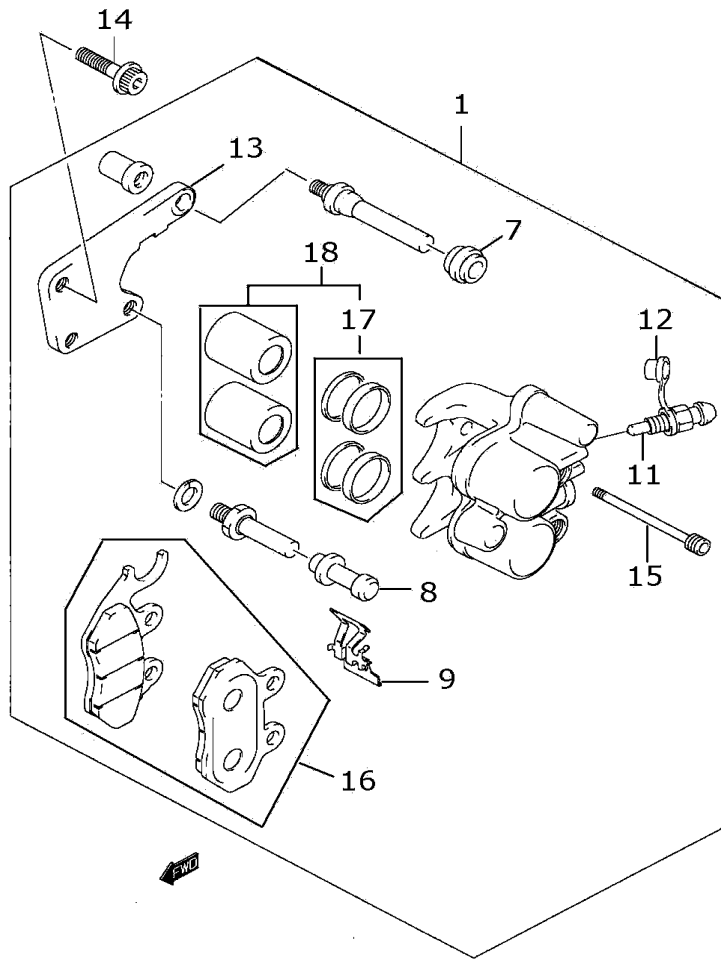


FIG.47 (E-15) FRONT CALIPER 前煞車卡鉗

索引	零件號碼	零件名稱(英)	零件名稱(中)	數量	附註	標準
REF NO	PART NO	DESCRIPTION		QTY	REMARKS	作業時間
47-01	59300D09H10HG22	CALIPER ASSY	前煞車卡鉗-銀	1	MODEL D1..D2.X	0.6
47-07	59312T20E00-000	·BOOT AXLE	防護套	1		
47-08	59313T20E00-000	·INSULATOR AXLE	絕緣襯套	1		
47-09	59315T20E00-000	·SPRING PAD	煞車蹄片彈簧	1		
47-11	59121T20E00-000	·BLEEDER	排油嘴	1		
47-12	59122T20E00-000	·CAP BLEEDER	排油塞帽	1		
47-13	59350D09H10H000	·CARRIER COMP CALIPER L	卡鉗左托架	1		
47-14	09103T08355-000	BOLT,CALIPER	螺栓	2		
47-15	59317T20E01-000	·PIN PAD	煞車蹄片針銷	2		
47-16	59301T20EY0-000	·PAD SET	煞車蹄片組	1		WO.3
47-17	59308T20EY0-000	·SEAL SET,PISTON	卡鉗活塞油封組	2		
47-18	59304T20EY0-000	·PISTON SET	卡鉗活塞組	2		0.8

FIG. 48

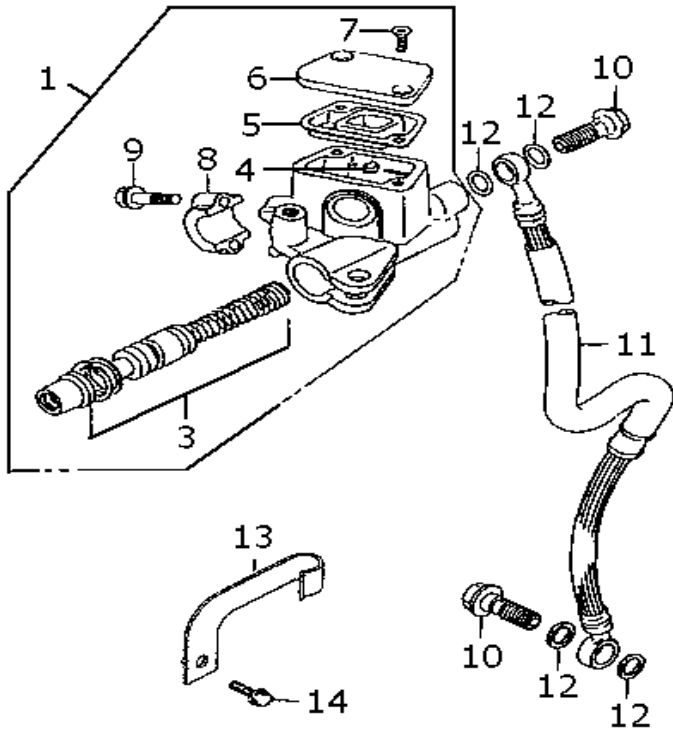


FIG. 48 (E-16) FRONT MASTER CYLINDER 前煞車主缸

索引	零件號碼	零件名稱(英)	零件名稱(中)	數量	附註	標準
REF NO	PART NO	DESCRIPTION		QTY	REMARKS	作業時間
48-01	59600D09H50H00	CYLINDER ASSY,FRONT MASTER	前煞車主缸	1	MODEL D2.X	0.8
48-03	59610T20E10-000	-PISTON/CUP SET	煞車主缸活塞組	1		1.0
48-04	59664D40B00H00	-PROTECTOR	保護座	1	MODEL D2.X	
48-05	59667D03A00H00	-DIAPHRAGM	煞車主缸隔膜	1		
48-06	59669D36C00H00	-CAP	煞車主缸蓋	1		
48-07	69689-33G10-000	-SCREW	螺絲	2	MODEL D2.X	
48-08	59671-33G10-000	-HOLDER	前煞車主缸座	1	MODEL D2.X	
48-09	59675-33G10-000	-BOLT	螺栓	2	MODEL D2.X	
48-10	09360-10061-000	BOLT,BRAKE FLUID	剎車油管螺栓	2		
48-11	59480D09H00H00	HOSE COMP.,FRONT BRAKE	煞車油壓軟管	1		0.8
48-12	59502-46F00-000	WASHER BRAKE FLUID	墊圈	4		
48-13	59230D09H00H00	GUIDE COMP,FR BRAKE HOSE	煞車油管導板	1		
48-14	01550-0620B-000	BOLT,BRAKE HOSE GUIDE	螺栓	1		

4

FIG.49

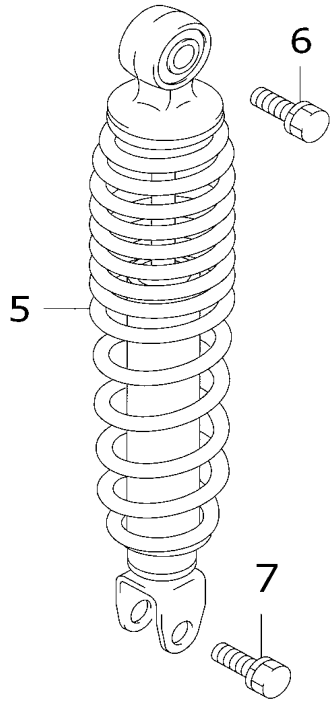


FIG.49 (E-17) REAR SHOCK ABSORBER 後緩衝器

索引	零件號碼	零件名稱(英)	零件名稱(中)	數量	附註	標準
REF NO	PART NO	DESCRIPTION		QTY	REMARKS	作業時間
49-05	62100D09H50H28W	ABSORBER ASSY,REAR SHOCK(WHITE)	後緩衝器-白	2	MODEL X	0.5
49-05	62100D09H50HK02	ABSORBER ASSY,REAR SHOCK(BLACK)	後緩衝器-黑	2	MODEL D2	0.5
49-06	01570-1040B-000	BOLT,RR SHOCK ABS UPPER	後緩衝器上螺栓	2	MODEL D2.X	
49-07	01570-1035A-000	BOLT,RR SHOCK ABS UPPER	後緩衝器上螺栓	2	MODEL D2.X	

FIG. 50

FIG. 50 (E-18) REAR WHEEL 後輪圈

索引	零件號碼	零件名稱(英)	零件名稱(中)	數量	附註	標準
REF NO	PART NO	DESCRIPTION		QTY	REMARKS	作業時間
50-01	64110D09H01HK12	WHEEL COMP, REAR(10x2.15)(BLACK)	後輪圈-黑	1	MODEL D2.X	0.6
50-02	64409D09H00H000	SHOE ASSY	後煞車皮組	1		W0.4
50-03	09443-07001-000	·SPRING, BRAKE SHOE	彈簧	2		
50-04	64441D09H00H000	CAM, REAR BRAKE	後煞車凸輪	1		0.4
50-05	64451-46F00-000	LEVER, REAR BRAKE CAM	後煞車凸輪桿	1		0.4
50-06	09100-06139-000	BOLT, RR BRAKE CAM LEVER	螺栓	2		
50-07	08316-1606A-000	NUT, REAR BRAKE CAM LEVER	螺帽	1		
50-08	64492-17B02-000	PLATE, BRAKE LINING INDICATOR	煞車皮指示片	1		
50-09	09160-16049-000	WASHER, REAR AXLE	墊圈	1	MODEL D.D1	
50-10	09140T16020-000	NUT, REAR AXLE	螺帽	1		
50-11	65110T33G70-000	TIRE COMP 100/90-10	輪胎 100/90-10	1	(MAXXIS M-6029 56J)	W0.5
50-12	43130-09H00-000	VALVE ASSY, WHEEL RIM	充氣嘴	1		W0.5

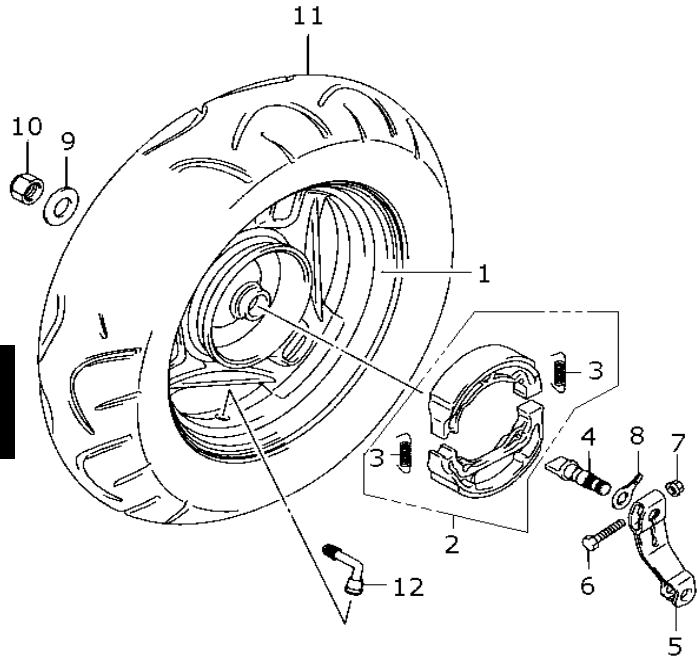


FIG. 51

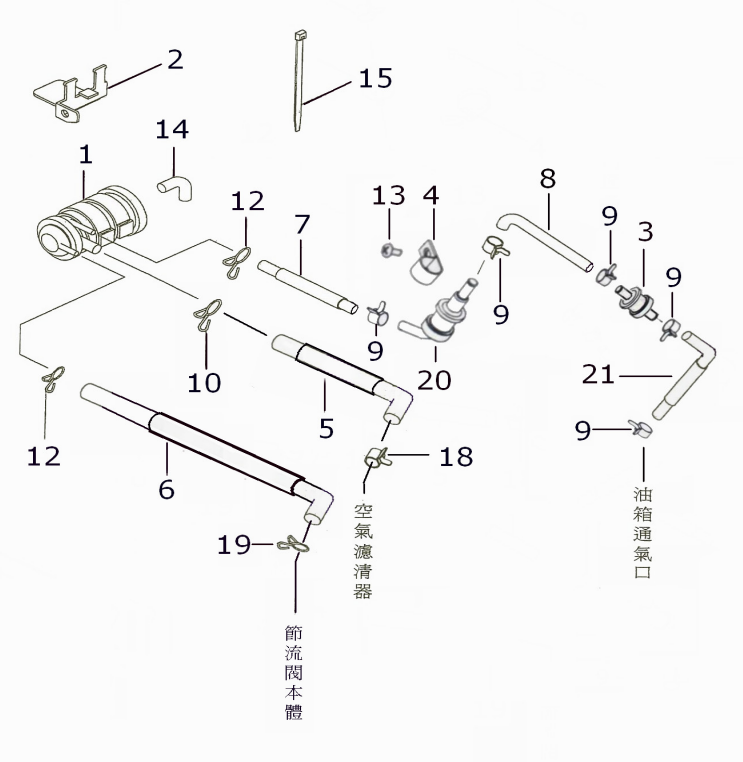


FIG.51 (E-19) E.E.C. SYSTEM 油氣回收系統(MODEL D2.X)

索引	零件號碼	零件名稱(英)	零件名稱(中)	數量	附註	標準
REF NO	PART NO	DESCRIPTION		QTY	REMARKS	作業時間
51-01	18560D09H00H000	CANISTER ASSY	活性炭罐	1		0.5
51-02	18571D09H02H000	PLATE,CANISTER	活性炭罐支架	1		0.5
51-03	18500D09H00H000	CHECK VALVE,2WAY	雙通調節閥	1		
51-04	09403T24410-000	CLAMP	固定夾	1		
51-05	44430D09H50H000	HOSE,CANISTER & TUBE	軟管-炭罐與濾器間	1		0.4
51-06	18712D09H50H000	HOSE,CANISTER & THROTTLE BODY	軟管-炭罐與化油器間	1	400-->300	0.4
51-07	44236D09H11H000	HOSE,CHECK VALVE & CSTR	軟管-調節閥與炭罐間	1		0.4
51-08	09353T50105-600	HOSE,BRTHR VALVE & CHECK VALVE	軟管-活門與調節閥間	1	600-->90	0.4
51-09	44481D34F00H000	CLIP	鐵板夾	3		
51-10	44482D09H00H000	CLIP	管夾	1		
51-12	44485D09H00H000	CLIP	管夾	2		
51-13	01550-0612B-000	BOLT	螺栓	1		
51-14	44426D09H00H000	HOSE,BREATHR CANISTER	軟管	1		0.4
51-15	09407-15401-000	CLAMP	固定夾	1		
51-18	09401T13407-000	CLIP	管夾	1		
51-19	09401T09407-000	CLIP	管夾	1		
51-20	44240D17C00H000	VALVE, FUEL TANK BRTHR	油氣活門	1		
51-21	44181D09H50H000	HOSE, CHECK VALVE & FUEL TANK	軟管-調節閥與油箱間	1		

4

FIG. 52



99002-22020-000

FIG. 52 (E-20) OPTIONAL 維修用品

索引	零件號碼	零件名稱(英)	零件名稱(中)	數量	附註	標準
REF NO	PART NO	DESCRIPTION		QTY	REMARKS	作業時間
52-01	99002-22020-000	COMBUSTION CHAMBER CLEANER(UIKS)	燃燒室清淨劑(UIKS)泡沫	1		

4

PARTS NUMBER INDEX

PART NO	REF NO	PART NO	REF NO	PART NO	REF NO	PART NO	REF NO	PART NO	REF NO	PART NO	REF NO
		01550-0612B-000	51-13	02142-0616B-000	36A-11	03541-0516B-000	40-04	08331-31149-000	19-05	09148-05038-000	38-07
		01550-0616B-000	23-04	02142-0616B-000	38-06	03541-0516B-000	42-04	08331-31229-000	18-14	09150-06009-000	39-11
00000		01550-0616B-000	37-02	02142-06209-000	13-05	03541-0516B-000	44-04	08331-41409-000	05-26	09159-10097-000	30-10
		01550-0620B-000	23-06	02142-0620B-000	28-14	03541-0525B-000	12-26	08341-31039-000	21-06	09159-10115-000	39-03
		01550-0620B-000	24-14	02142D04126H000	27-13	03541-0620B-000	16-19	08361-15085-000	13-11	09160-08039-000	03-05
01421-0630B-000	04-06	01550-0620B-000	28-11	03141-0516B-000	35-11	03541-0625B-000	06-17	09100-06139-000	50-06	09160-12102-000	29-05
01421-0695B-000	04-04	01550-0620B-000	48-14	03141-0516B-000	35A-08	04111-3020A-000	30-04	09100-12089-000	05-14	09160-16049-000	50-09
01421-08209-000	13-10	01550-0812B-000	05-10	03141-0516B-000	37-03	04211-11129-000	03-08	09100D05019H000	21-04	09160D06130H000	06-22
01500-06353-000	31-03	01550-0812B-000	05-17	03211-03106-000	26-27	04211-11129-000	04-05	09103-06247-000	09-04	09160D14053H000	19-04
01547-0610B-000	03-07	01550-0812B-000	14-11	03211-03106-000	26A-24	06111-06004-000	45-24	09103-10116-000	39-02	09161D11008H000	02-06
01547-0612B-000	06-04	01550-08308-000	32-02	03211D03106H000	24-12	06111-06004-000	45-27	09103-12078-000	29-11	09164-12020-000	19-09
01547-0616B-000	03-12	01550-1040A-000	13-16	03541-0410B-000	34-15	07130-0525B-000	21-05	09103T08355-000	47-14	09166D26001H000	45-22
01547-0616B-000	14-16	01550-1050A-000	05-25	03541-0410B-000	34A-15	07130-0616B-000	10-08	09106-05028-000	08-05	09168-06004-000	05-20
01547-0620B-000	09-08	01570-1035A-000	49-07	03541-04125-000	27A-13	08110-62020-000	18-05	09106-07011-000	02-05	09168-06004-000	09-05
01547-06255-000	41-14	01570-1040B-000	49-06	03541-0412B-000	26A-25	08110D62030H000	18-12	09106-08154-000	46-09	09168-06026-000	06-34
01547-0625B-000	06-05	01570D12403H000	45-30	03541-0412B-000	35-06	08110D62040H000	18-06	09108-08272-000	04-03	09168-06122-000	13-03
01547-0625B-000	06-10	01580-06165-000	44-07	03541-0412B-000	35A-05	08113-60010-000	18-07	09111-10019-000	30-09	09168-10002-000	05-13
01547-0625B-000	06-25	01580-0616B-000	33-17	03541-0416B-000	35-16	08113-69050-000	08-03	09116-06144-000	36-02	09168-10002-000	14-23
01547-0625B-000	14-21	02112-0210B-000	23-12	03541-0416B-000	35A-14	08113D62010H000	18-08	09116-06144-000	36A-02	09168D08008H000	05-11
01547-0625B-000	20-11	02112-0416B-000	33-08	03541-0416B-000	36-09	08123D62017H000	46-03	09116-06167-000	42-05	09168D08008H000	05-18
01547-0630B-000	06-06	02112-0520A-000	41-06	03541-0416B-000	36A-09	08150-62037-000	05-22	09116-06171-000	12-21	09168D08008H000	14-12
01547-0630B-000	06-29	02112-1625B-000	16-17	03541-05103-000	34-09	08310-0012B-000	05-15	09120-08016-000	39-04	09168T06018-000	06-13
01547-0635B-000	06-11	02112-1625B-000	16-18	03541-05103-000	34A-09	08313D2010AH000	16-20	09128-06004-000	39-14	09168T10017-000	16-21
01547-0655A-000	05-07	02112-7410A-000	41-24	03541-0512B-000	26-26	08313D2010BH000	16-20	09128-06013-000	23-02	09169-06057-000	37-04
01547-0660B-000	06-26	02112-75105-000	33-15	03541-0512B-000	34-08	08316-10055-000	27-18	09136-05040-000	41-28	09169-06073-000	33-22
01547-0660B-000	06-30	02112-75105-000	44-08	03541-0512B-000	34A-08	08316-10055-000	27A-18	09136T06001-000	35-07	09180-06307-000	06-23
01547-0675B-000	05-08	02112-75108-000	28-10	03541-0516B-000	12-33	08316-1005A-000	35A-28	09136T06001-000	35A-06	09180T06314-000	42-07
01547-0695B-000	06-12	02112D04126H000	26-29	03541-0516B-000	24-11	08316-1006B-000	03-06	09137-05004-000	20-10	09181-12167-000	18-03
01550-0510B-000	02-07	02122-0612B-000	03-15	03541-0516B-000	25-11	08316-1006B-000	04-07	09139-06083-000	27-14	09181-35025-000	07-07
01550-0610B-000	23-15	02122-0616A-000	18-16	03541-0516B-000	26-28	08316-1006B-000	28-12	09139-06083-000	27A-14	09181-35026-000	07-07
01550-0610B-000	38-08	02122-0625B-000	14-06	03541-0516B-000	26A-23	08316-1008B-000	03-04	09139T06149-000	35-15	09181-35101-000	07-07
01550-0610B-000	42-02	02142-0512B-000	28-20	03541-0516B-000	27-12	08316-1012A-000	17-21	09139T06149-000	35A-13	09181-35103-000	07-07
01550-0612A-000	16-16	02142-0512B-000	40-03	03541-0516B-000	27A-12	08316-1606A-000	50-07	09140-12039-000	19-08	09181-35104-000	07-07
01550-0612B-000	05-19	02142-0520B-000	24-17	03541-0516B-000	33-09	08319-21058-000	41-12	09140T16020-000	50-10	09181-35105-000	07-07
01550-0612B-000	16-16	02142-0608B-000	34-18	03541-0516B-000	35-09	08319-21068-000	41-27	09140T28005-000	17-20	09181-35106-000	07-07
01550-0612B-000	22-08	02142-0608B-000	34A-17	03541-0516B-000	35-13	08319-31128-000	46-07	09148-05038-000	34-07	09181-35107-000	07-07
01550-0612B-000	28-16	02142-0610B-000	22-05	03541-0516B-000	35A-11	08319-3112B-000	29-04	09148-05038-000	34A-07	09181-35108-000	07-07
01550-0612B-000	29-03	02142-0612B-000	35A-09	03541-0516B-000	35A-31	08322-0110B-000	05-28	09148-05038-000	35-20	09181-35109-000	07-07
01550-0612B-000	29-13	02142-0616B-000	35-10	03541-0516B-000	36-10	08322-0110B-000	30-03	09148-05038-000	35A-18	09181-35110-000	07-07
01550-0612B-000	38-04	02142-0616B-000	36-11	03541-0516B-000	36A-10	08322-0112B-000	05-16	09148-05038-000	35A-26	09181-35113-000	07-07

PART NO	REF NO	PART NO	REF NO	PART NO	REF NO	PART NO	REF NO	PART NO	REF NO	PART NO	REF NO
09181-35116-000	07-07	09321D10001H000	30-07	09471D12085H000	26A-18	11376D33G00H000	06-20	12861-33G00-000	08-14	14786D09H00H000	13-14
09181-35118-000	07-07	09321T07015-000	29-06	09471D12115H000	26-21	11377D33G00H000	06-21	12862-33G00-000	03-14	14788D24G00H000	13-06
09181-35120-000	07-07	18712D09H50H000	51-06	09471D12115H000	26-34	11380D33G00HK01	06-15	12911-33G40-000	08-15	14791-09H00-000	13-15
09181-35123-000	07-07	09353T50105-600	51-08	09471D12141H000	26A-17	11382D33G00H000	06-16	12912-33G40-000	08-16	14792-09H00-000	13-09
09181-35125-000	07-07	09360-10061-000	48-10	09471D12141H000	26A-27	11389T33G40-000	06-37	12921-33G40-000	08-17	15100D09H50H000	15-01
09206-08001-000	05-09	09367T08010-000	12-16	09481-20101-000	23-22	11402T09HY0-000	01-01	12931-33G40-000	08-18	15119D09H50H000	15-05
09206-08001-000	06-07	09381-14001-000	07-15	09482-00406-000	03-09	11431D09H00H000	06-08	12932-33G40-000	08-19	15121D09H50H000	15-08
09206-08001-000	06-14	09381D10004H000	03-02	09482-00407-000	03-09	11482-33G40-000	01-04	12933-09G10-000	08-20	15631D09H50H000	11-15
09206-08001-000	06-31	09381T24005-000	17-17	09800D12G01H000	43-05	11482-33G40-000	06-03	12950-33G40-000	08-07	15632D09H50H000	11-14
09206-13007-000	10-02	09401D16402H000	33-07			11483-33G40-000	01-05	12954-33G00-000	08-08	15633D09H50H000	11-16
09247-10008-000	14-24	09401T09407-000	51-19			11483-33G40-000	06-28	12955-33G00-000	08-09	15634D09H50H000	11-17
09250D30021H000	16-14	09401T12301-000	12-17			11484-33G40-000	01-06	13072D09H50H000	12-02	15640D09H50H000	11-02
09250T19001-000	32-03	09401T13407-000	51-18	10000		11484-33G40-000	06-09	13110D09H50H000	03-10	15641D09H50H000	11-05
09250T25001-000	35-14	09401T14301-000	12-24			11971D33G01H000	06-32	13400D09H50H000	11-12	15642D09H50H000	11-09
09250T25001-000	36A-14	09402-14301-000	12-31			12063-33G00-000	10-03	13580D09H50H000	11-04	15690D09H50H000	11-03
09261-05005-000	08-06	09402-48208-000	33-13	11110-33G01-000	03-01	12111-28G40-0F0	07-12	13581D09H50H000	11-07	15691D09H50H000	11-06
09261-10004-000	10-05	09402-48208-000	12-19	11141D33G40H000	01-02	12140D33G40H000	07-13	13582D09H50H000	11-11	15692D09H50H000	11-08
09262-15037-000	08-02	09402D44208H000	03-13	11141D33G40H000	03-03	12151D20G40H000	07-14	13640-32G00-000	04-08	15693D09H50H000	11-10
09262-15043-000	17-14	09403-12406-000	39-13	11170-33G60-000	02-01	12161D33G40H0B0	07-02	13650-41F10-000	12-32	15710D09H50H000	23-10
09262-25157-000	07-09	09403T24410-000	51-04	11173D33G40H000	02-02	12200D33G41H000	07-01	13700D09H50HK01	12-01	15712-10G00-000	23-18
09262-35082-000	07-08	09404-06429-000	11-13	11176-33G00-000	02-03	12210D33G40H000	07-03	13722D09H50H000	12-05	15720D09H50H000	23-11
09262D22027H000	18-13	09404-06429-000	13-18	11177D33G40H000	02-04	12221-33G40-000	07-04	13724D09H50H000	12-20	15722-10G00-000	23-19
09263-20098-000	17-15	09407-00401-000	28-06	11186D09H00H000	02-08	12260-33G40-000	07-05	13740D09H50H000	12-03	15810D09H50H000	15-02
09263-28044-0B0	07-06	09407-15401-000	28-06	11200-33GY4-000	04-09	12611-33G40-000	10-01	13745D09H50H000	12-08	16041T33G40-000	14-22
09280-28005-000	03-11	09407-15401-000	51-15	11211-33G01-0F0	04-01	12620-33G00-000	10-10	13746D09H00H000	26-33	16310-33G40-000	14-08
09280D13004H000	14-13	09407-20406-000	28-06	11241D33G40H000	01-03	12630-33G00-000	10-09	13746D09H50H000	26A-13	16331-33G40-000	14-02
09280D17003H000	06-33	09407-30403-000	28-06	11241D33G40H000	04-02	12633D33G40H000	10-04	13750D09H50H000	12-34	16400-33G40-000	14-01
09280D24003H000	20-05	09409-06314-000	34-16	11310T33GY0-000	05-01	12649-30D00-000	10-07	13780D09H50H000	12-11	16421T20E00-000	14-03
09280D54001H000	14-14	09409-06314-000	34A-16	11315-12G00-000	29-08	12710-33G00-000	08-01	13814-09H00-000	12-06	16422-20E00-000	14-04
09283-20060-000	18-04	09409-07333-000	16-15	11315-33G40-000	05-02	12725-33G00-000	08-10	13826D09H50H000	12-35	16422-33G00-000	14-07
09283-22029-000	07-10	09409-08308-000	34-12	11315-33G40-000	05-04	12741-33G40-000	08-04	13850D09H00H000	12-28	16423D20E00H000	14-05
09283-25100-000	07-11	09409-08308-000	34A-12	11316-33G00-000	05-12	12760-33G40-000	09-01	13860D09H50H000	12-29	16510D05240H000	14-09
09283D27014H000	18-11	09440-03007-000	10-06	11316-46F00-000	05-05	12771-33G40-000	09-02	13862-09H00-000	12-23	16512D33G00H000	14-10
09284-34005-000	17-16	09440D18002H000	14-15	11320T09HY0-000	05-03	12811-33G40-000	09-03	13878-33G00-000	12-18	16520-09410-000	14-17
09285-43001-000	46-13	09443-07001-000	50-03	11325-33G00-000	05-06	12830-46G20-000	09-06	14086T09HY0-000	13-17	16520T33G41-000	14-20
09285D18002H000	46-02	09443-17006-000	30-06	11340T33G40-000	06-01	12837-33G40-000	01-07	14181-06F00-000	01-08	16523D09H01H000	14-18
09289-05007-000	08-21	09471D12051H000	25-15	11346-33G00-000	06-02	12837-33G40-000	09-07	14181-06F00-000	13-12	16524T20E00-000	14-19
09320-08066-000	13-04	09471D12074H000	24-08	11351D09H50HG01	06-27	12840-33G40-000	08-11	14310D09H50H000	13-01	17110D33G00H000	16-01
09320D09016H000	06-24	09471D12076H000	27-09	11371D33G00H000	06-18	12842-33G40-000	08-12	14781-09HY1-000	13-02	17110D33G10H000	16-01
09320D09016H000	42-08	09471D12076H000	27A-09	11375D33G00H000	06-19	12843-33G40-000	08-13	14782-09HY0-000	13-07	17116D33G20H000	16-02

PART NO	REF NO	PART NO	REF NO	PART NO	REF NO	PART NO	REF NO	PART NO	REF NO	PART NO	REF NO
17116D33G40H000	16-02	21501D09H10H000	17-19	32800-11E01-000	23-03	35603D09H00H000	26-03	37110D09H50H000	28-08	43130-09H00-000	50-12
17120D33G40H000	16-03	21502-09H10-000	17-24	32920D09H50H000	23-16	35603D09H50H000	26A-03	37120D09H00H000	28-09	43610D09H01H000	31-01
17122D33G00H000	16-04	21650T33GY1-000	17-13	32931D09H50H000	23-14	35604D09H00H000	26-04	37142-24GY0-XXX	28-18	43710D09H01H000	31-02
17123D33G40H000	16-05	24131T33G40-000	18-01	33410-25D00-000	23-05	35604D09H50H000	26A-04	37310-46F00-000	41-21	44110D09H50H000	33-01
17124D33G00H000	16-07	24141D09H50H000	18-09	33510-33G10-000	23-07	35610D09H00H000	26-37	37310T46F00-000	41-21	44117D09H00H000	33-16
17125-33G00-000	16-08	24150D09H00H000	18-02	33510-33GY0-000	23-13	35610D09H50H000	26A-15	37340-46F00-000	41-20	44120D09H01H000	33-14
17130D09H50HK01	16-09	24371-33G40-000	18-10	33541D47D00H000	23-08	35613D09H00H000	26-17	37340T46F00-000	41-20	44131D09H50H000	29-12
17132D33G00H000	16-10	24751D11E00H000	18-15	33542D33G40H000	23-09	35618D09H30H000	26-20	37500T46F01-000	41-19	44181D09H50H000	51-21
17133D33G00H000	16-11	26200-33G40-000	19-06	33610T06C10-000	22-01	35618D09H50H000	26A-19	37500T46F01-000	41-19	44190D09H00H000	33-03
17134D20E00H000	16-06	26210-33G40-000	19-01	33620D09H02H000	22-04	35619D09H00H000	35-23	37510-46F00-000	41-18	44200-24G02-000	33-04
17134D20E00H000	16-12	26212-46F01-000	19-02	33630-09H00-000	22-06	35630D09H00H000	26-38	37510T46F00-000	41-18	44236D09H11H000	51-07
17136D20E00H000	16-13	26213-46F00-000	19-03	33640-09H00-000	22-07	35630D09H50H000	26A-16	37520-46F00-000	41-17	44240D17C00H000	51-20
17187D40BK0H000	33-12	26231-33G40-000	19-07	33652D09H00H000	22-02	35633D09H00H000	26-18	37520T46F00-000	41-17	44250D09H03H000	33-24
18213-16H00-000	13-08	26300-33G90-000	19-10	33810D09H50H000	20-12	35638D09H30H000	26-19	37840D09H01H000	28-13	44261D09H00H000	33-21
18500D09H00H000	51-03	26314D33G00H000	19-11	33860D09H50H000	22-03	35638D09H50H000	26A-20	38500D09H50H000	28-15	44281-29C00-000	33-20
18560D09H00H000	51-01	27601-33G00-000	17-22	33960-06G10-000	23-17	35652D09H00H000	26-24	38610T33G80-000	26-36	44282D09H50H000	33-06
18571D09H02H000	51-02			34100D09H50H000	24-01	35652D09H50H000	26A-11	38610T33G80-000	26A-28	44283D09H00H000	33-25
				34100D09H60H000	24-01	35653D09H00H000	26-31	38740D33G40H000	28-17	44283D09H50H000	33-27
				34111D09H50H000	24-02	35653D09H50H000	26A-21			44283D24G00H000	25-17
				34113D09H00H000	24-04	35654D09H50H000	26A-14			44284D09H00H000	33-26
				34113D09H60H000	24-04	35672D09H00H000	26-25			44422D09H00H000	33-02
				34114D09H00H000	24-07	35672D09H50H000	26A-12			44426D09H00H000	51-14
				34114D09H60H000	24-07	35673D09H00H000	26-32		40000	44430D09H50H000	51-05
				34115D09H00H000	24-09	35673D09H50H000	26A-22			44481D09H50H000	15-06
				34116D09H00H000	24-10	35714D09H00H000	27-03			44481D34F00H000	51-09
				34117D09H50H000	24-15	35714D09H50H000	27A-03	41018D09H50H000	29-00	44482D09H00H000	51-10
				34117D09H60H000	24-15	35720D09H00H000	27-15	41100D09H50HK03	29-01	44482D09H50H000	15-07
				34150D09H00H000	24-03	35720D09H50H000	27A-15	41130D09H02H000	35-17	44485D09H00H000	51-12
				34810D09H50H000	33-11	35730D09H00H000	27-16	41130D09H02H000	35A-17	45100D09H11HK01	44-01
				34816D09H50H000	33-10	35730D09H50H000	27A-16	41140D09H02H000	35-19	45211D09H00H000	44-05
				34910D09H50H000	24-16	35950-14A00-000	35A-27	41140D09H02H000	35A-15	45271-32G10-000	44-03
				35100D09H50H000	25-01	35970T11F00-000	27-17	41150D09H01H000	29-02	45280D09H00H000	44-02
				35100D09H60H000	25-01	35970T11F00-000	27A-17	41170D09H00H000	29-09	45700D09H00H000	44-06
				35110D09H50H000	25-16	36610D09H50H000	28-01	41185-13H10-000	29-10	46310D09H00HG21	32-01
				35110D09H60H000	25-16	36610D09H60H000	28-01	42100D09H02HK03	30-01	46310D09H00HG22	32-01
				35130D09H00H000	25-14	36611D09H50H000	15-09	42211-16F11-000	30-02	46310D09H00HG22	32-01
				35601D09H31H000	26-01	36612D09H50H000	04-10	42251D46G00H000	30-05	46310D09H00HK13	32-01
				35601D09H50H000	26A-01	36612T98E02-000	28-05	42310D09H50H000	30-08	46310D09H00HN28	32-01
				35602D09H31H000	26-02	36613T98E01-000	28-07	42421-33G10-000	30-11	46310D09H00HW09	32-01
				35602D09H50H000	26A-02	37100D09H50H000	28-19	43130-09H00-000	46-11	46310D09H00HYHJ	32-01
	20000	30000									
21109-33G10-000	17-23	31100D33G40H000	20-01	34117D09H50H000	24-15	35714D09H50H000	27A-03	41018D09H50H000	29-00	44482D09H00H000	51-10
21111-33G40-000	17-01	31150D33G00H000	20-02	34117D09H60H000	24-15	35720D09H00H000	27-15	41100D09H50HK03	29-01	44482D09H50H000	15-07
21120-33G40-000	17-02	31156D05530H000	20-06	34150D09H00H000	24-03	35720D09H50H000	27A-15	41130D09H02H000	35-17	44485D09H00H000	51-12
21125-33G40-000	17-03	31175D33G01H000	20-03	34810D09H50H000	33-11	35730D09H00H000	27-16	41130D09H02H000	35A-17	45100D09H11HK01	44-01
21200D09H10H000	17-00	31264D05530H000	20-04	34816D09H50H000	33-10	35730D09H50H000	27A-16	41140D09H02H000	35-19	45211D09H00H000	44-05
21210-09H10-000	17-04	31281D33G00H000	20-07	34910D09H50H000	24-16	35950-14A00-000	35A-27	41140D09H02H000	35A-15	45271-32G10-000	44-03
21220D09H10H000	17-18	31361D055A0H000	20-08	35100D09H50H000	25-01	35970T11F00-000	27-17	41150D09H01H000	29-02	45280D09H00H000	44-02
21240-33G40-000	17-05	31361D055B0H000	20-09	35100D09H60H000	25-01	35970T11F00-000	27A-17	41170D09H00H000	29-09	45700D09H00H000	44-06
21243-33G40-000	17-06	31792D33G00H000	21-01	35110D09H50H000	25-16	36610D09H50H000	28-01	41185-13H10-000	29-10	46310D09H00HG21	32-01
21245-33G40-000	17-07	31800D09H50H000	23-01	35110D09H60H000	25-16	36610D09H60H000	28-01	42100D09H02HK03	30-01	46310D09H00HG22	32-01
21248-33G40-000	17-08	31861-33G40-000	23-21	35130D09H00H000	25-14	36611D09H50H000	15-09	42211-16F11-000	30-02	46310D09H00HG22	32-01
21249-33G40-000	17-09	31861D48B10H000	20-13	35601D09H31H000	26-01	36612D09H50H000	04-10	42251D46G00H000	30-05	46310D09H00HK13	32-01
21431-33G40-000	17-10	32100D09H50H000	21-07	35601D09H50H000	26A-01	36612T98E02-000	28-05	42310D09H50H000	30-08	46310D09H00HN28	32-01
21471-33G40-000	17-11	32101D09H50H000	21-02	35602D09H31H000	26-02	36613T98E01-000	28-07	42421-33G10-000	30-11	46310D09H00HW09	32-01
21481-33G40-000	17-12	32102D09H50H000	21-03	35602D09H50H000	26A-02	37100D09H50H000	28-19	43130-09H00-000	46-11	46310D09H00HYHJ	32-01

PART NO	REF NO	PART NO	REF NO	PART NO	REF NO	PART NO	REF NO	PART NO	REF NO	PART NO	REF NO
46310D09H00HYMW	32-01	47230-09HY0-YHJ	36-16	48137D09H00HK13	35-08	51140D09H00HK02	45-03	56311D09H01HW08	40-01	58510D09H10H000	39-08
47110D09H21HG22	34-13	47230-09HY0-YRG	36A-16	48137D09H00HW09	35-08	51146D09H00H000	45-11	56311D09H01HW09	40-01	58561-34F10-000	39-10
47110D09H21HK13	34-13	47232D09H00HG22	36-08	48137D09H00HYHJ	35-08	51147D09H00H000	45-07	56311D09H01HYHJ	40-01	58562-34F10-000	39-09
47110D09H21HW09	34-13	47232D09H00HK04	36A-08	48138D09H00H000	35-31	51148D09H00H000	45-08	56311D09H01HYRG	40-01	58575D09H00H000	39-12
47110D09H21HYHJ	34-13	47232D09H00HK13	36-08	48138D09H00H000	35A-25	51149D09H00H000	45-33	56312D09H00H000	40-06	58577-33G00-000	39-15
47110D09H50HK02	34A-20	47232D09H00HW08	36A-08	48138D09H50H000	35A-29	51153D09H00H000	45-05	56321D09H01HK01	40-02	59121T20E00-000	47-11
47110D09H50HW08	34A-20	47232D09H00HW09	36-08	48139D09H50H000	35A-30	51156D09H00H000	45-06	56325-09H00-000	40-05	59122T20E00-000	47-12
47110D09H50HYRG	34A-20	47232D09H00HYHJ	36-08	48140D09H20HG22	36-03	51171D09H00H000	45-14	56500D09H01HG22	39-05	59211D09H10HG22	46-08
47121D09H01HK01	34-03	47232D09H00HYRG	36A-08	48140D09H20HK13	36-03	51173D09H00H000	45-17	56500D09H01HK13	39-05	59230D09H00H000	48-13
47121D09H01HK01	34A-04	47311D09H00HG22	34-05	48140D09H20HW09	36-03	51175D09H00H000	45-36	56500D09H01HW09	39-05	59240D09H50H000	24-13
47130-09HY0-G22	36-15	47311D09H00HK13	34-05	48140D09H20HYHJ	36-03	51176D09H00H000	45-37	56500D09H01HYHJ	39-05	59300D09H10HG22	47-01
47130-09HY0-K04	36A-15	47311D09H00HW09	34-05	48140D09H50HT42	36A-03	51177D09H00H000	45-12	56500D09H50HK02	39-17	59301T20EY0-000	47-16
47130-09HY0-K13	36-15	47311D09H00HYHJ	34-05	48140D09H50HT43	36A-03	51178D09H00H000	45-35	56500D09H50HW08	39-17	59304T20EY0-000	47-18
47130-09HY0-W08	36A-15	47311D09H50HK02	34A-05	48140D09H50HT44	36A-03	51195D09H00H000	45-10	56500D09H50HYRG	39-17	59308T20EY0-000	47-17
47130-09HY0-W09	36-15	47311D09H50HW08	34A-05	48140D09H50HT45	36A-03	51196D09H00H000	45-13	56518D09H00H000	39-19	59312T20E00-000	47-07
47130-09HY0-YHJ	36-15	47311D09H50HYRG	34A-05	48150D09H20HG22	36-04	51197D09H00H000	45-15	56518D09H50H000	39-19	59313T20E00-000	47-08
47130-09HY0-YRG	36A-15	47371D09H00HK01	34-06	48150D09H20HK13	36-04	51198D09H00H000	45-34	56532D09H00H000	39-20	59315T20E00-000	47-09
47132D09H00HG22	36-07	47371D09H00HK01	34A-06	48150D09H20HW09	36-04	51351D09H00H000	45-16	56532D09H50H000	39-20	59317T20E01-000	47-15
47132D09H00HK04	36A-07	48109D09H00H000	35-01	48150D09H20HYHJ	36-04	51410D09H00H000	45-18	56600D09H01HG22	39-06	59350D09H10H000	47-13
47132D09H00HK13	36-07	48109D09H50HK04	35A-01	48150D09H50HT42	36A-04	51600D20EY1H000	45-31	56600D09H01HK13	39-06	59480D09H00H000	48-11
47132D09H00HW08	36A-07	48110D09H50HK02	35A-24	48150D09H50HT43	36A-04	51611-11E00-000	45-25	56600D09H01HW09	39-06	59502-46F00-000	48-12
47132D09H00HW09	36-07	48110D09H50HW08	35A-24	48150D09H50HT44	36A-04	51612-11E10-000	45-26	56600D09H01HYHJ	39-06	59600D09H50H000	48-01
47132D09H00HYHJ	36-07	48110D09H50HYRG	35A-24	48150D09H50HT45	36A-04	51621D2800H000	45-23	56600D09H50HK02	39-18	59610T20E10-000	48-03
47132D09H00HYRG	36A-07	48110D09H60HG22	35-33			51622-11E00-000	45-28	56600D09H50HW08	39-18	59664D40B00H000	48-04
47210D09H21HG22	34-14	48110D09H60HK13	35-33			51631D2800H000	45-20	56600D09H50HYRG	39-18	59667D03A00H000	48-05
47210D09H21HK13	34-14	48110D09H60HW09	35-33			51632D02400H000	45-19	57100-32G00-000	41-02	59669D36C00H000	48-06
47210D09H21HW09	34-14	48110D09H60HYHJ	35-33			51643D25001H000	45-21	57110D09H00H000	41-01	59671-33G10-000	48-08
47210D09H21HYHJ	34-14	48113D09H20H000	26-09	50000		51644D11E00H000	45-29	57211D09H00H000	41-07	59675-33G10-000	48-09
47210D09H50HK02	34A-19	48114D09H20H000	26-10			53181D09H01HK01	38-01	57300-46F00-000	41-25		
47210D09H50HW08	34A-19	48115D09H02H000	26-30			53182D09H00HK01	38-02	57312-11F50-000	41-16		
47210D09H50HYRG	34A-19	48117D09H20H000	35-04	51100D09H00HK01	45-00	53183D09H01HK01	38-03	57321D24G01H000	41-10		
47212D09H00H000	34-17	48118D09H20H000	35-05	51100D09H00HK02	45-00	54110D09H00HK12	46-01	57421T25E11-000	41-23		
47212D09H00H000	34A-10	48119D09H02H000	26-40	51103D09H00HK01	45-02	54600T20E00-000	46-12	57431D03A10H000	41-26	60000	
47221D09H01HK01	34-04	48121D09H01HK01	36-01	51103D09H00HK02	45-02	54731D11E00H000	46-04	57435-24G00-000	41-11		
47221D09H01HK01	34A-03	48121D09H01HK01	36A-01	51104D09H00HK01	45-01	54751-11E10-000	46-06	57460D17C00H000	41-22		
47230-09HY0-G22	36-16	48130D09H50HG21	35A-22	51104D09H00HK02	45-01	56110D09H03H000	39-01	57470-46F00-000	41-13	61111D09H50HG01	05-27
47230-09HY0-K04	36A-16	48130D09H50HG22	35A-22	51110D09H00H000	45-09	56112D09H00H000	39-16	57500D09H10H000	41-08	61113D09H50H000	05-23
47230-09HY0-K13	36-16	48130D09H50HN28	35A-22	51130D09H00HK01	45-04	56311D09H01HG22	40-01	57511D09H10H000	41-15	61114D09H50H000	05-24
47230-09HY0-W08	36A-16	48130D09H50HYMW	35A-22	51130D09H00HK02	45-04	56311D09H01HK02	40-01	57621T25E01-000	41-09	62100D09H50H28W	49-05
47230-09HY0-W09	36-16	48137D09H00HG22	35-08	51140D09H00HK01	45-03	56311D09H01HK13	40-01	58300D09H50H000	39-07	62100D09H50HK02	49-05

5

PART NO	REF NO	PART NO	REF NO	PART NO	REF NO	PART NO	REF NO	PART NO	REF NO
63111D09H01HK01	42-01	68151D09H50HT42	36A-12	99100D09H50H000	43-06				
63112D09H50HK01	42-03	68151D09H50HT43	36A-13						
63113D09H50H000	42-06	68155D09H50H000	35A-35						
64110D09H01HK12	50-01	68167D09H50HT42	35A-36						
64231-03A21-000	05-21	68167D09H50HT43	35A-36						
64409D09H00H000	50-02	68167D09H50HT44	35A-36						
64441D09H00H000	50-04	68168D09H50HT42	35A-37						
64451-46F00-000	50-05	68168D09H50HT43	35A-37						
64492-17B02-000	50-08	68168D09H50HT44	35A-37						
64711-46F00-000	46-05	68171D09H21H019	35-32						
65110T33G70-000	46-10	68171D09H50H000	35A-23						
65110T33G70-000	50-11	68175D09H50H000	34A-23						
68100D09H50H000	43-02	68175D09H50H000	35A-33						
68111D09H50H000	45-32	68211D09H50H000	35A-03						
68112D09H50H000	45-32	68353T33G80-000	35-34						
68112T22E00-K02	45-32	68353T33G80-000	35A-32						
68131D09H21H019	34-10	68355T98E00-000	43-03						
68131D09H50H000	34A-13	68641-33GA0-019	35-03						
68132D09H20HK02	34-19	68641D09H50H000	35-35						
68132D09H50HT42	34A-21	68641D09H50H000	35A-34						
68132D09H50HT43	34A-21	68921D09H00H000	43-01						
68132D09H50HT44	34A-21	68931D09H00H000	43-04						
68135D09H10HG22	36-12	69689-33G10-000	48-07						
68135D09H10HW09	36-12								
68135D09H10HYHJ	36-12								
68135D09H50HT42	35A-21								
68135D09H50HT43	35A-21								
68135D09H50HT44	35A-21	90000							
68141D09H21H019	34-11								
68141D09H50H000	34A-14								
68142D09H20HK02	34-20	92111D09H01HK01	35-12						
68142D09H50HT42	34A-22	92111D09H01HK01	35A-10						
68142D09H50HT43	34A-22	92161D09H01HK01	35-18						
68142D09H50HT44	34A-22	92161D09H50HK01	35A-16						
68145D09H10HG22	36-13	92162D11FA0H000	35-21						
68145D09H10HW09	36-13	92162D11FA0H000	35A-19						
68145D09H10HYHJ	36-13	92170D09H04HK01	35-14						
68145D09H50HT42	35A-20	92170D09H04HK01	35A-12						
68145D09H50HT43	35A-20	92211D09H01HK01	37-01						
68145D09H50HT44	35A-20	92213D09H00H000	37-05						

1

**INFORMATION
ILLUSTRATION INDEX**

指 引

2

**ENGINE
TRANSMISSION**

引 擎 傳 動

3

ELECTRICAL

電 器

4

BODY

車 體

5

PARTS NUMBER INDEX 件 號 索 引