

零件手冊

BXC125N (17CB) TAIWAN



1L17C-414CA

()

序言

這本零件手冊適用於本手冊封面上的機種，當你要訂購零件時，請參考這本零件手冊，並正確的引用部品番號和部品名稱。

1. 在本零件手冊發行後，若有修改、增訂或價格調整時，將會發佈部品通報，關於部品通報，請您必須及時的依通報更正您手中的零件手冊，以保持準確度。
2. 縮寫
下列是使用在本零件手冊內的縮寫代號
“UR” 依需要使用尺寸(厚度)及/或數
“UN” 依實際需要而訂
“AP” 選擇部品
“LM” 當地製造
“F#” 車台號碼(適當機器號碼)
“O/S” 加大尺寸
3. 組立零件數量
 - 以組立總成形態供銷之零件，在零件名稱前空一個字母之空間，在此空間印有一個”.”字號來表示。
 - 組立總成構成零件數之指示，登載每一個構成零件右邊之用量欄內，是每一個獨立組立總成單位中之數量

部品番號	部品名稱	用量	備註
2F5-83310-60	前方向燈總成	2	
115-83311-60	.方向燈燈泡	1	

4. 圖案色彩列於備註欄，如下

部品番號	部品名稱	用量	備註
1P3-XF151-00-0X	前擋泥蓋	1	用於白/銀車
1P3-XF151-00-1X	前擋泥蓋	1	用於銀/黑車

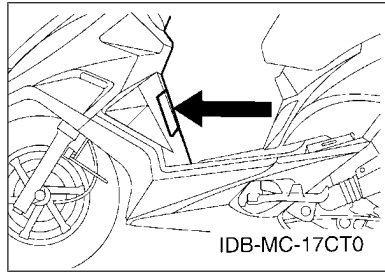
5. 請注意本手冊圖面僅用於參考尋找部品番號，不用於組裝，若需要組裝資訊，請使用服務手冊。

6. 項次番號前若有星號(*)代表已在第一版後作項目修訂。

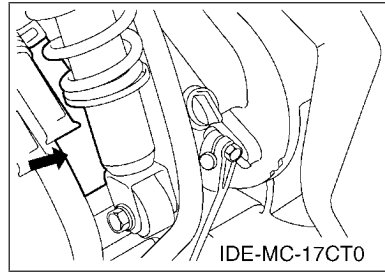
序言

7. 適用編號

車台編號



引擎編號



8. 顏色代碼 (記號(*)列出機種顏色)

簡稱	顏色 (英文)	顏色	顏色番號
DPBMC(*)	DEEP PURPLISH BLUE METALLIC C	藍	0564
LGB	LOW GLOSS BLACK	平光黑	0098
MDS	MIDNIGHT SILVER	深灰	007M
RW(*)	RADICAL WHITE	白	00UJ
S3(*)	SILVER 3	銀	0791
SMX(*)	BLACK METALLIC X	黑	0903
VRS5(*)	VIVID RED SOLID 5	鮮紅	0268
WM1	WHITE METALLIC 1	白	0233
YB	YAMAHA BLACK	山葉黑	0033

9. 適用起始打刻編號

車台編號

編號	用量欄	機種型式
RKRSE5120CA401001		17CB

引擎編號

編號	用量欄	機種型式
E3E5E-441001		17CB

機種資訊

10. 顏色資訊

機種型式	顏色型式代碼	顏色番號	顏色 (英文)	顏色	簡稱
17CB	A	0903	BLACK METALLIC X	黑	SMX
	B	00UJ	RADICAL WHITE	白	RW
	C	0791	SILVER 3	銀	S3
	D	0268	VIVID RED SOLID 5	鮮紅	VRS5
	E	0564	DEEP PURPLISH BLUE METALLIC C	藍	DPBMC

目錄

引擎部品

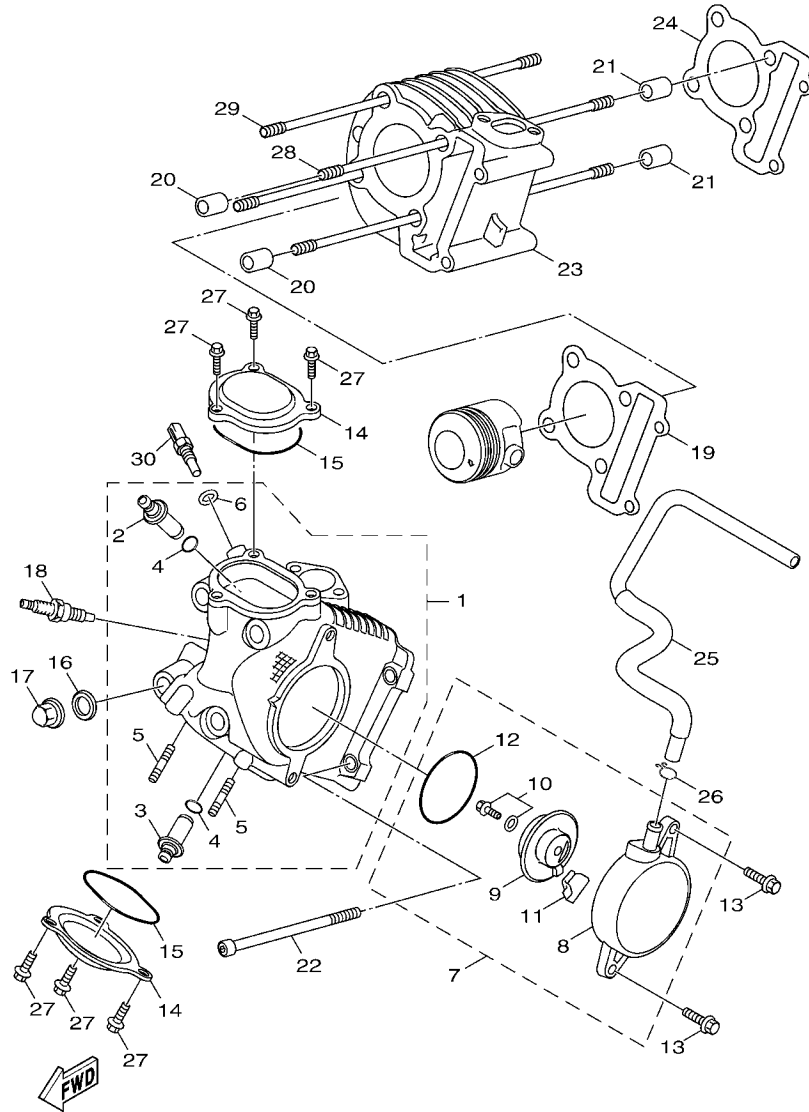
汽缸頭.....	1
曲軸, 活塞.....	3
閥門.....	4
空氣進氣孔, 風扇.....	5
潤滑油泵.....	6
空氣吸入口.....	7
排氣裝置.....	8
曲軸箱.....	9
起動機構.....	12
離合器.....	13
傳動機構.....	15

車體部品

車架.....	16
前擋泥蓋.....	18
側蓋.....	20
後臂, 懸吊系統.....	22
前叉.....	23
汽油箱.....	25
座墊.....	27
前輪.....	28
前剎車卡鉗.....	29
後輪.....	30
轉向把手, 鋼索.....	31
前主缸.....	32
支架, 置腳踏.....	33
腳防護板.....	34
整流罩 1.....	35
發電機.....	36
起動馬達.....	37
方向燈.....	38
計量表.....	39
前燈.....	40
後燈.....	41
把手開關, 把手.....	42
電裝 1.....	43

索引

部品番號索引.....	45
-------------	----

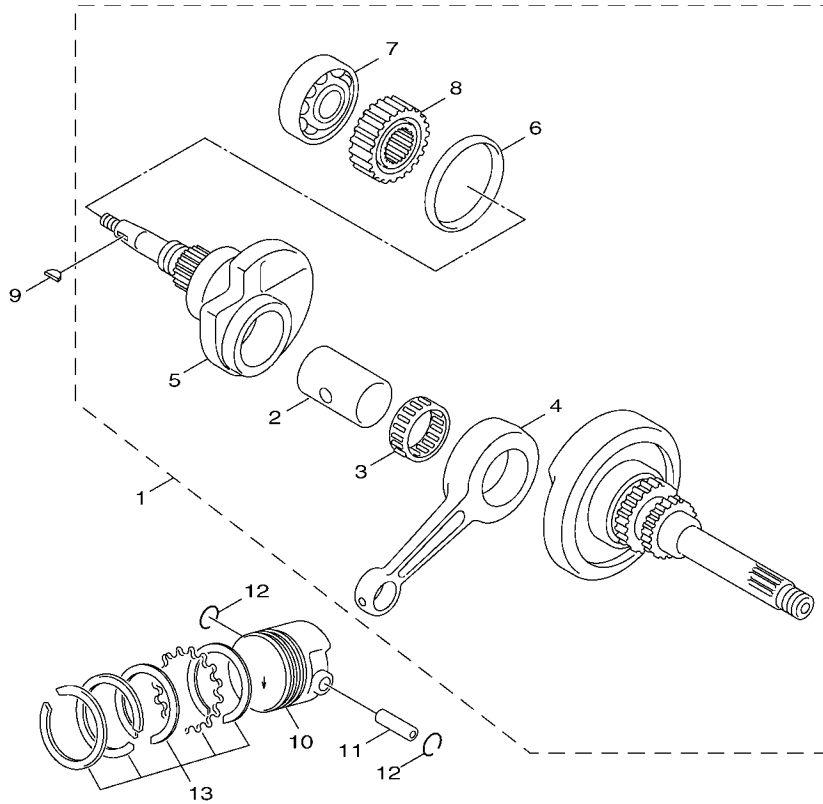


17C1414-H010

FIG. 1 汽缸頭

項次	部品番號	部品名稱	170B				備註
1	4P9-E1102-00	汽缸頭總成	1				
2	5ML-11133-10	.進氣閥導管	2				
3	5ML-11134-10	.排氣閥導管	2				
4	93210-09802	.護油圈	4				
5	90116-08806	.雙頭螺栓	2				
6	90430-10802	墊片	1				
7	5ML-E1160-00	吸收器總成	1				
8	5ML-E1185-00	.汽缸頭側蓋	1				
9	5ML-E1165-00	.吸收器板	1				
10	97517-06512	.六角螺栓附墊圈	1				
11	4CW-E1155-00	.封圈	1				
12	93210-71803	.護油圈	1				
13	95027-06020	凸緣螺栓	2				
14	5ML-E1186-00	汽缸頭側蓋	2				
15	93210-54008	護油圈	2				
16	90201-08609	平墊圈	4				
17	90176-08816	有蓋螺帽	4				
18	94700-00840	火星塞	1				
19	5ML-E1181-00	汽缸蓋墊片	1				
20	91810-14807	定位銷	2				
21	91810-14807	定位銷	2				
22	91317-06100	六角套頭螺栓	2				
23	5ML-Y1310-20	汽缸組	1				
24	5ML-E1351-20	汽缸墊片	1				
25	17C-E4987-00	管	1				
26	90467-13042	止夾	2				
27	95027-06016	凸緣螺栓	6				

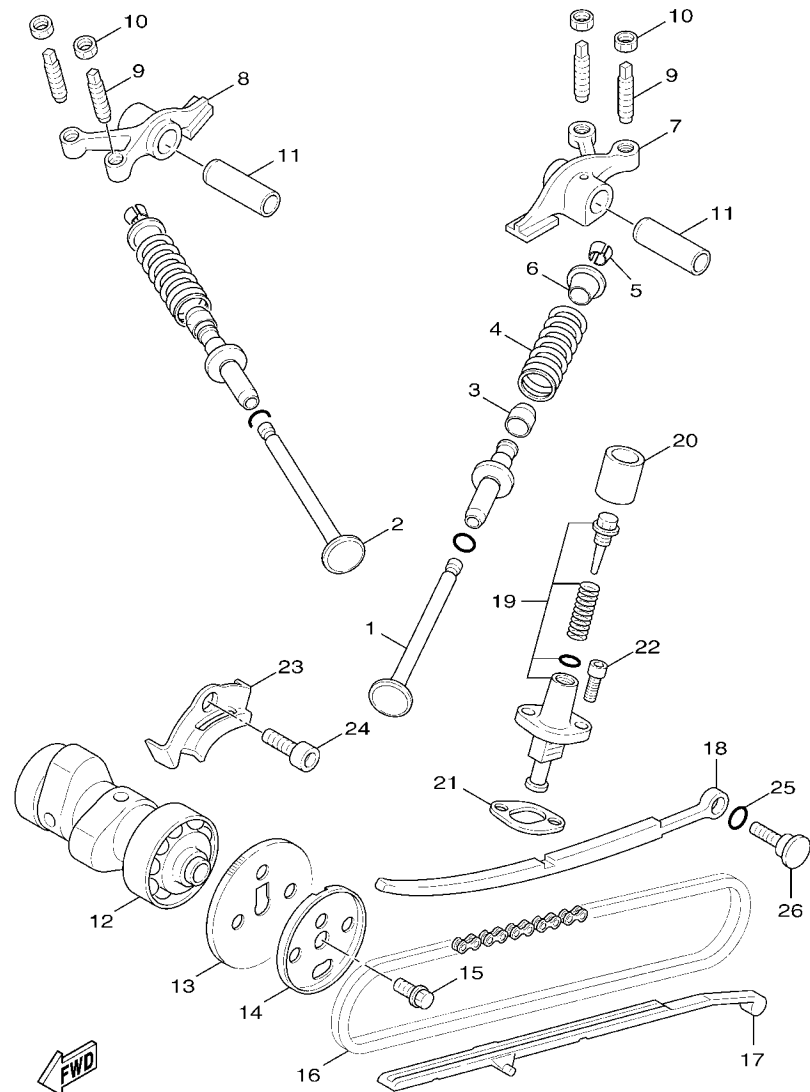
FIG. 2 曲軸,活塞



項次	部品番號	部品名稱	170B				備註
1	17C-E1400-00	曲軸	1				
2	17C-11681-00	.曲軸銷	1				
3	93310-528Y9	.軸承	1				
4	17C-11651-00	.連桿	1				
5	1P3-E1422-00	.右曲軸	1				
6	5ML-E3452-00	.蓋	1				
7	93306-372Y3	.軸承	1				
8	5ML-E3324-00	.驅動齒輪	1				
9	90280-03045	半圓鍵	1				
10	5ML-E1631-10	活塞	1				
11	5LW-E1633-00	銷	1				
12	93450-16068	夾環	2				
13	4C6-E1603-00	活塞環組	1				



5TY1414-2021

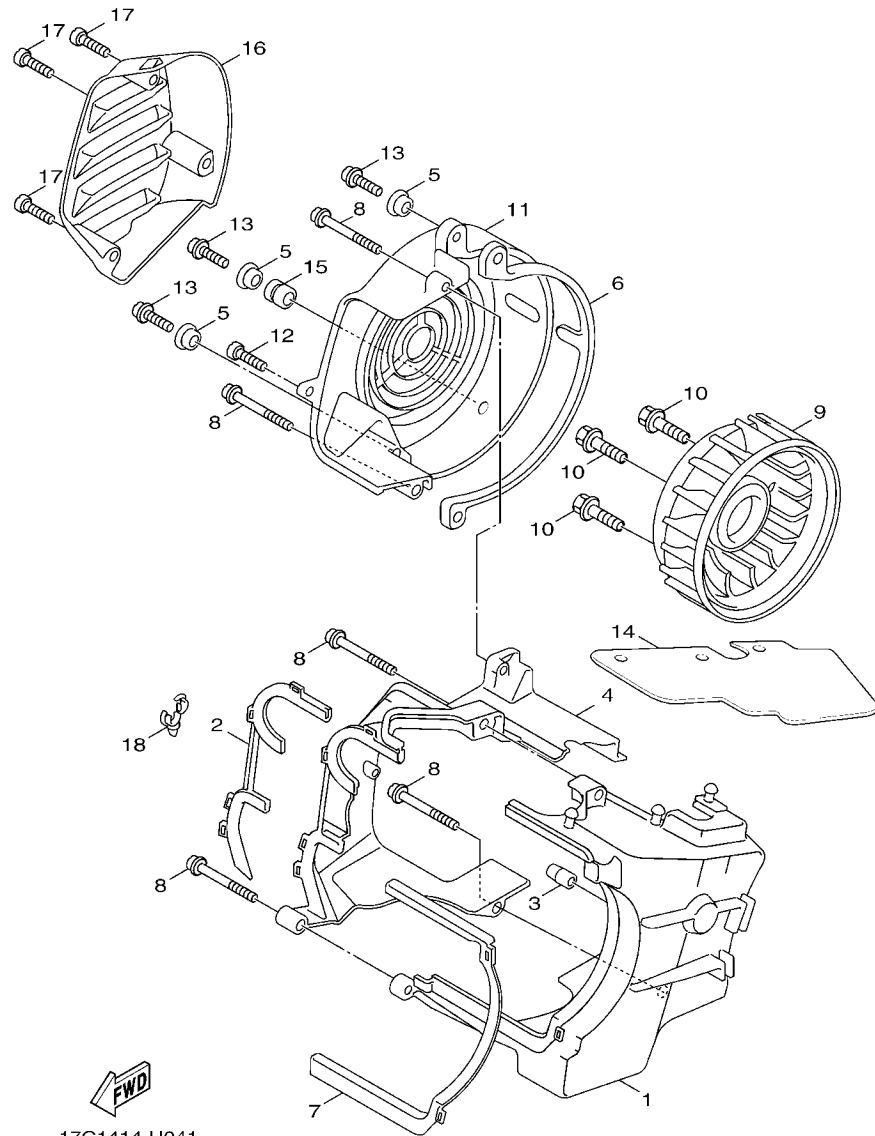


5TY1414-2030

FIG. 3 閘門

項次	部品番號	部品名稱	170B				備註
1	4C6-E2111-00	進氣閥	2				
2	4C6-E2121-00	排氣閥	2				
3	5ML-E2119-00	氣門桿油封	4				
4	5ML-12113-00	彈簧	4				
5	5WG-E2118-00	閘門銷	8				
6	4C6-E2117-00	閘門彈簧鎖扣	4				
7	1P3-E2151-00	閘門搖臂	1				
8	1P3-E2161-00	搖臂	1				
9	5FM-E2159-00	閘門調節螺絲	4				
10	90170-05800	六角螺帽	4				
11	5HK-E2156-00	搖臂軸	2				
12	5S9-E2170-01	凸輪軸總成	1				
13	5LW-E2176-00	凸輪鏈輪	1				
14	5ML-E1145-00	吸收器板	1				
15	95817-08016	凸緣螺栓	1				
16	94568-75094	鏈條	1				
17	5ML-E2231-00	停止器導件	1				
18	5ML-E2241-00	停止器導件	1				
19	5ML-E2210-00	鏈條張力器	1				
20	5UA-E2232-00	防震墊	1				
21	4DH-E2213-01	墊片	1				
22	91317-06016	六角套頭螺栓	2				
23	5ML-E111F-00	板	1				
24	91317-06012	六角套頭螺栓	1				
25	93210-15862	護油圈	1				
26	3B3-E2157-00	螺栓	1				

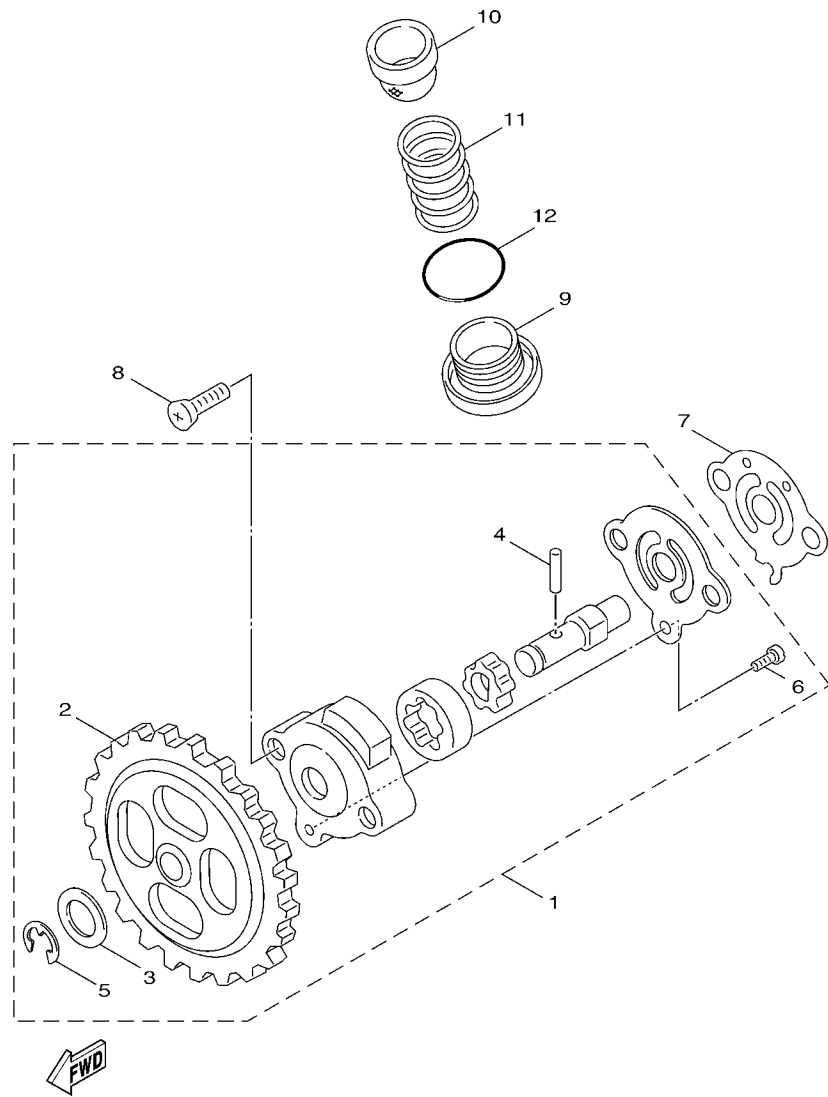
FIG. 4 空氣進氣孔,風扇



17C1414-H041

項次	部品番號	部品名稱	170B				備註
1	5ML-E2651-00	汽缸空氣進氣孔	1				
2	5ML-E2668-00	防震墊	1				
3	3KW-E3569-00	堵塞	1				
4	4C6-E2652-00	汽缸空氣進氣孔	1				
5	90387-068F9	軸環	3				
6	5ML-E2658-00	防震墊	1				
7	5ML-E2659-00	防震墊	1				
8	97707-60530	攻螺絲	5				
9	5TY-E2611-00	風扇	1				
10	90119-06857	六角套頭螺栓	4				
11	5ML-E2653-01	汽缸空氣進氣孔	1				
12	97707-60516	攻螺絲	1				
13	97607-06220	螺栓附墊圈	3				
14	17C-E2682-01	護板	1				
15	90480-12497	索環	1				
16	17C-E261J-00	蓋 1	1				
17	97707-60520	攻螺絲	3				
18	90464-10800	夾	1				

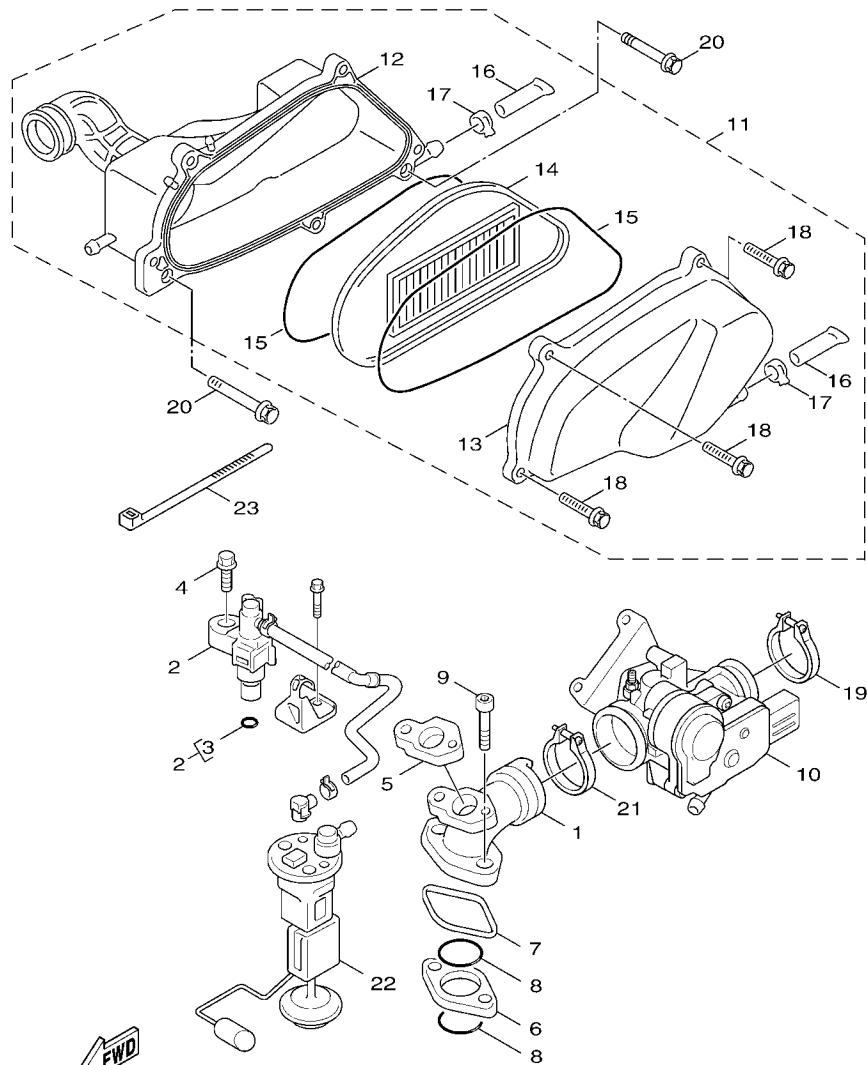
FIG. 5 潤滑油泵



1P51414-D051

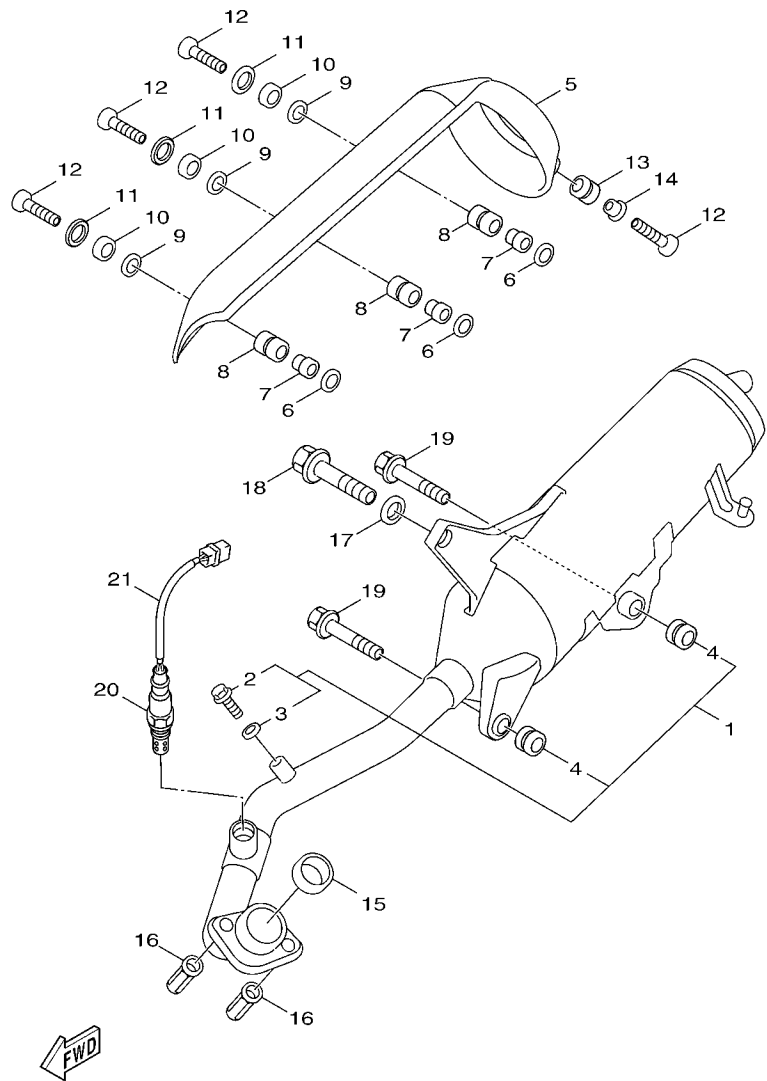
項次	部品番號	部品名稱	170B				備註
1	1P3-E3300-00	潤滑油泵總成	1				
2	1P3-E3325-00	驅動齒輪	1				
3	1P3-E3318-00	墊片	1				
4	1P3-E3362-00	軸環	1				
5	1P3-E3364-00	止夾	1				
6	5ST-E3365-00	平頭螺絲	1				
7	5ML-E3475-00	墊片	1				
8	98507-05020	盤頭螺絲	2				
9	5ML-E5351-20	排油塞	1				
10	5ML-E3411-00	過濾網	1				
11	90501-16004	壓力彈簧	1				
12	93210-29800	護油圈	1				

FIG. 6 空氣吸入口



17C1414-H060

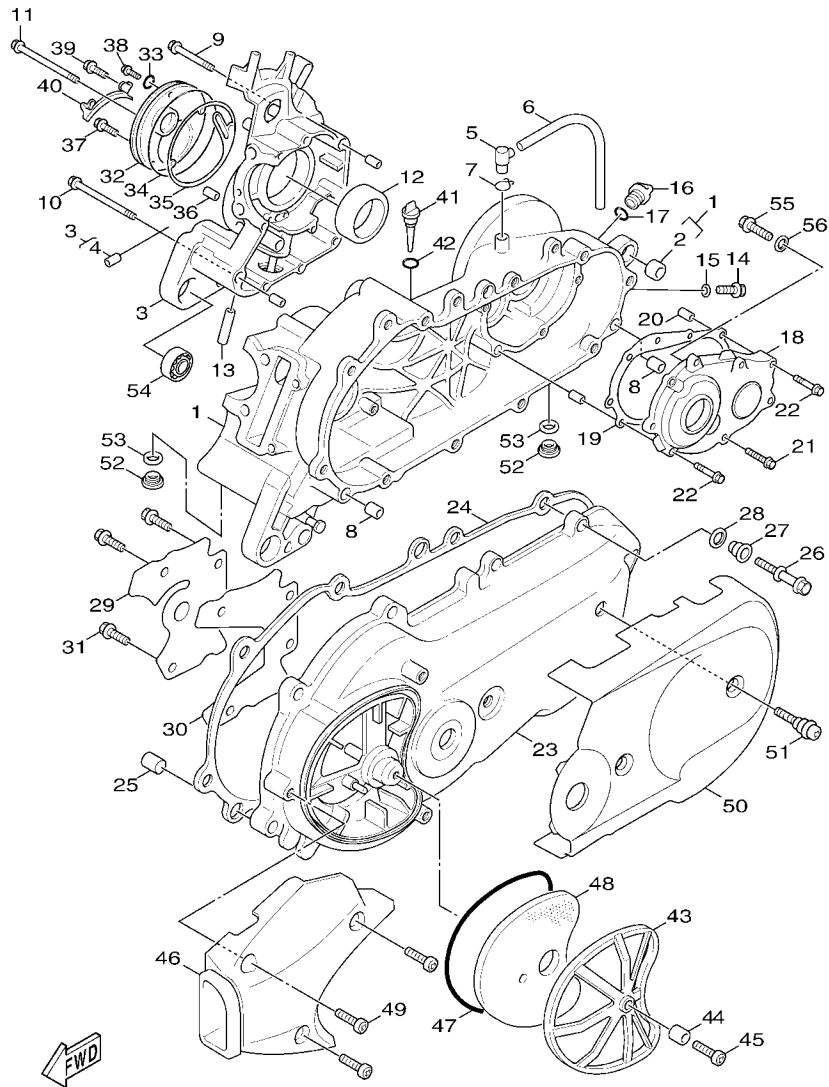
項次	部品番號	部品名稱	170B				備註
1	1CJ-E3585-00	歧管	1				
2	17C-13930-01	噴射器總成	1				
3	5CA-14147-00	護油圈	1				
4	95817-06030	凸緣螺栓	1				
5	4P9-E3556-00	墊片	1				
6	4P9-E3595-01	接頭	1				
7	4P9-E4239-00	封圈	1				
8	93210-29802	護油圈	2				
9	90110-06256	六角套頭螺栓	2				
10	4C6-E3750-00	節流本體	1				
11	17C-E4410-11	空氣濾清器總成	1				
12	1P3-WE441-20	空氣濾清器箱組 1	1				
13	17C-WE442-01	空氣濾清器箱組 2	1				
14	1P3-E4451-00	過濾網	1				
15	1P3-E4476-00	封圈	2				
16	1P3-E443E-01	排氣管	2				
17	90467-13813	止夾	2				
18	97607-06220	螺栓附墊圈	5				
19	4P9-E3575-00	束帶	1				
20	97607-06230	螺栓附墊圈	2				
21	4P9-E3575-00	束帶	1				
22	3D0-E3907-10	汽油泵浦總成	1				
23	90464-26800	夾	2				



17C1414-H070

FIG. 7 排氣裝置

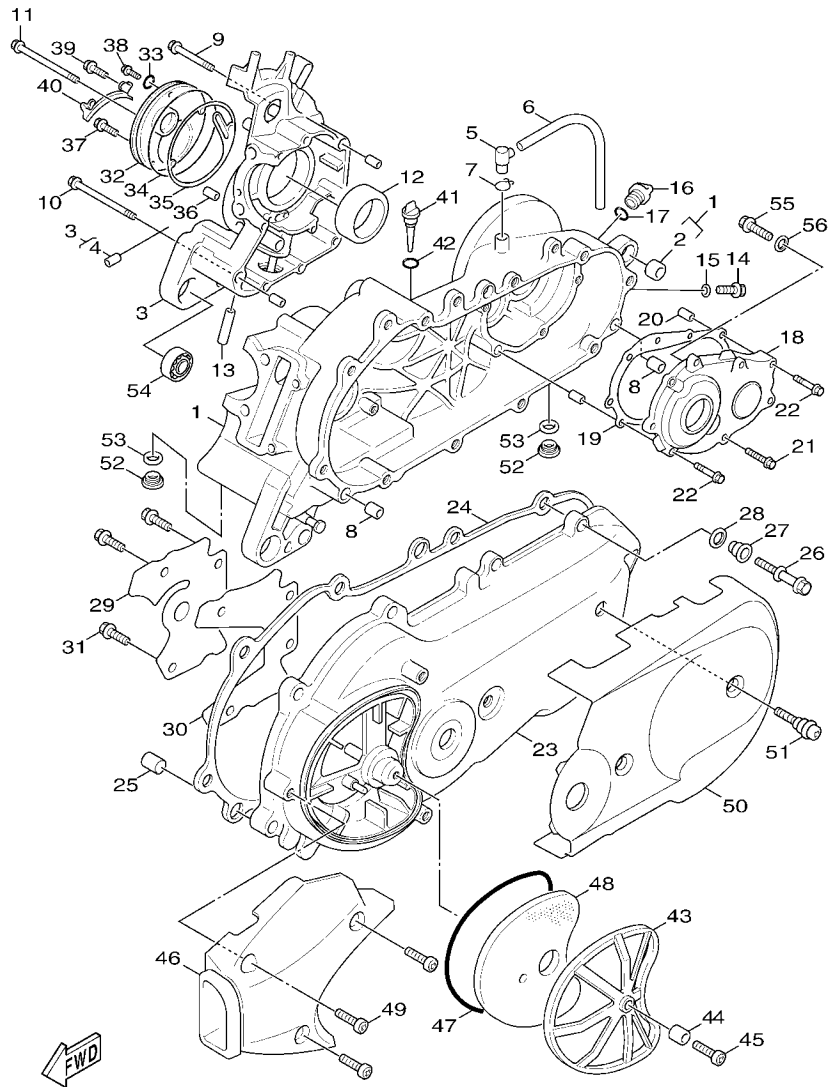
項次	部品番號	部品名稱	170B				備註
1	17C-E4610-10-98	排氣管總成	1				平光黑
2	97080-06008	螺栓	1				
3	92990-06600	彈簧墊圈	1				
4	5ML-E4737-10	排氣管防震墊	2				
5	17C-E4708-10	保護罩總成	1				
6	4CW-E4766-00	墊圈	3				
7	5JS-E4779-00	軸環	3				
8	5JS-E4445-00	索環	3				
9	5JS-E4759-00	墊圈	3				
10	5JS-E4617-00	墊圈	3				
11	90201-06055	平墊圈	3				
12	90111-06801	螺栓	4				
13	90480-14810	索環	1				
14	90387-061N6	軸環	1				
15	4DH-14613-00	排氣管墊片 1	1				
16	90179-08804	螺帽	2				
17	90201-101J1	平墊圈	1				
18	95817-10035	凸緣螺栓	1				
19	90105-08835	墊圈座帽螺栓	2				
20	1B9-8592A-00	感應器	1				
21	5FA-E4452-00	封圈	1				



17C1414-H080

FIG. 8 曲軸箱

項次	部品番號	部品名稱	17CB				備註
1	1P3-WE511-00	左曲軸箱總成	1				
2	4X6-F2216-00	.後緩衝器襯套	1				
3	17C-WE512-00	右曲軸箱總成	1				
4	5ML-E5138-00	.噴嘴	1				
5	5CA-E5371-00	溢氣管	1				
6	90446-13803	管	1				
7	90467-12052	止夾	1				
8	91810-14807	定位銷	2				
9	90105-06808	墊圈座帽螺栓	6				
10	90105-06810	墊圈座帽螺栓	1				
11	90105-06817	墊圈座帽螺栓	1				
12	93102-22843	油封	1				
13	5ML-E3416-00	油管	1				
14	95817-08016	凸緣螺栓	1				
15	90430-08816	墊片	1				
16	4Y4-E5363-00	油塞	1				
17	93210-14805	護油圈	1				
18	17C-E5421-00	曲軸箱蓋 2	1				
19	5ML-E5461-00	曲軸箱蓋墊片 2	1				
20	91810-14807	定位銷	2				
21	90110-06813	六角套頭螺栓	6				
22	90110-06815	六角套頭螺栓	2				
23	17C-E5411-00	曲軸箱蓋 1	1				
24	1P3-E5451-00	左曲軸箱蓋墊片	1				
25	93610-20800	定位銷	2				
26	5ML-E5481-00	螺栓	10				
27	5ML-E5422-00	襯套	10				

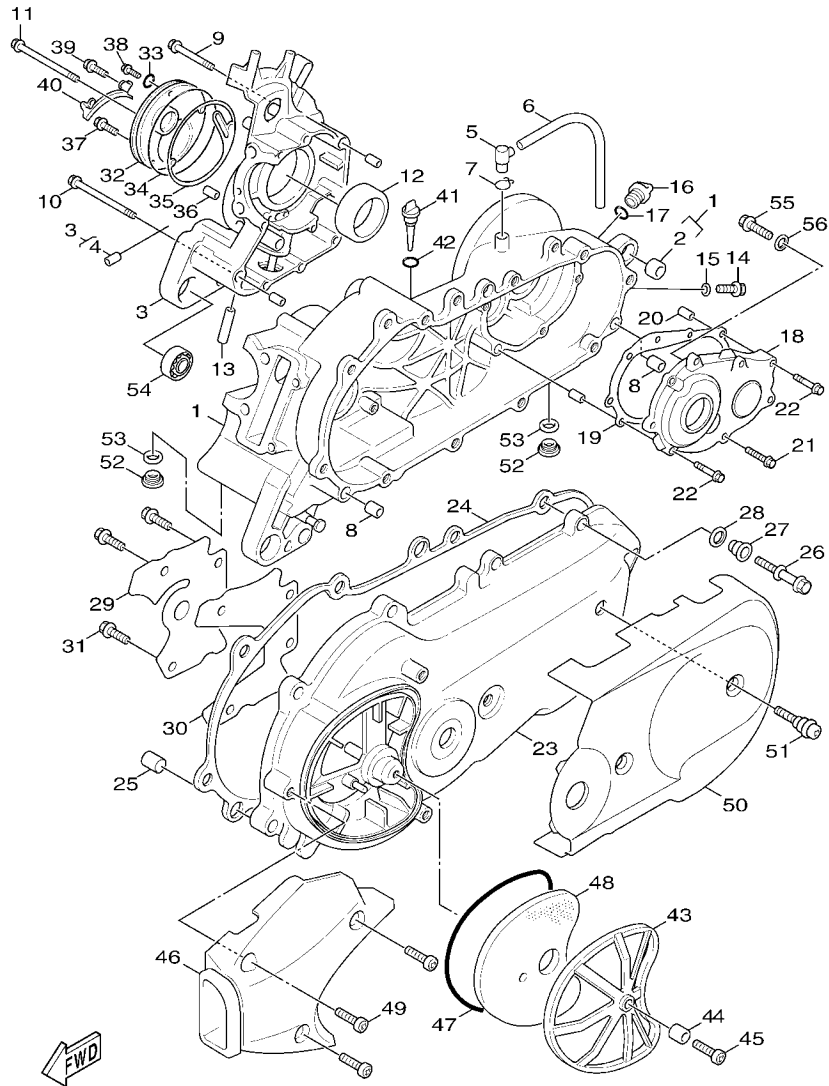


17C1414-H080

FIG. 8 曲軸箱

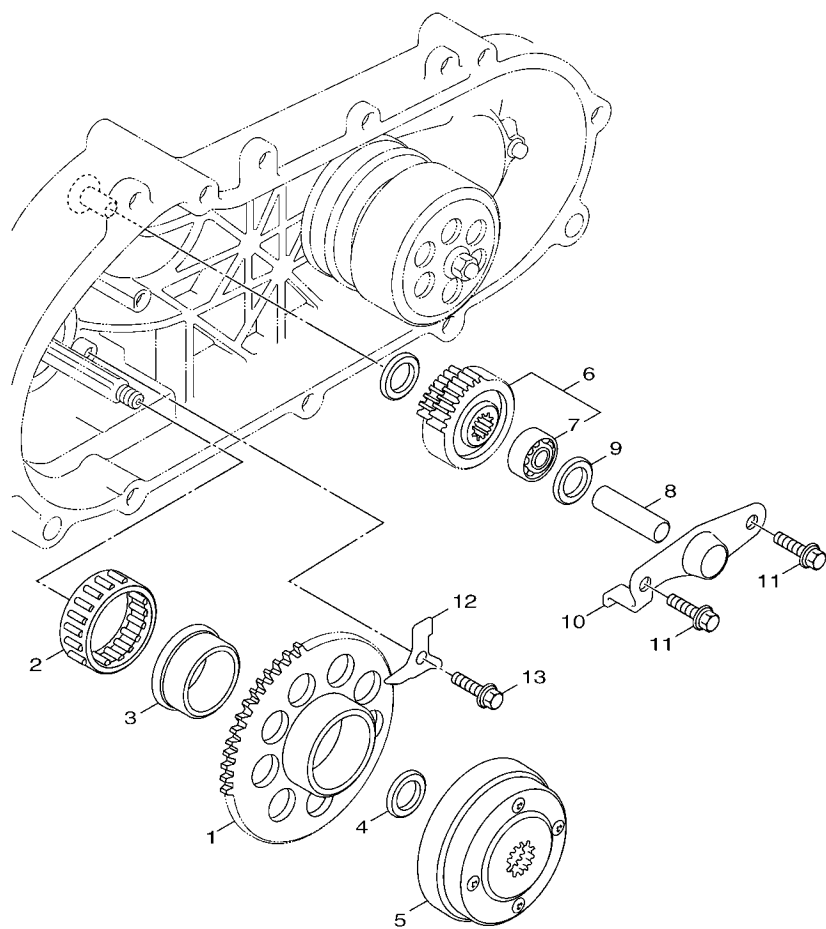
項次	部品番號	部品名稱	17CB				備註
28	5ML-E5158-00	墊圈	10				
29	1P3-E5191-00	板	1				
30	1P3-E5455-00	墊片	1				
31	95027-06010	凸緣螺栓	4				
32	5ML-E5417-00	蓋	1				
33	93102-19293	油封	1				
34	93211-07801	護油圈	1				
35	5ML-E5453-00	墊片	1				
36	99480-05010	銷	1				
37	90105-06809	墊圈座帽螺栓	2				
38	90105-06807	墊圈座帽螺栓	1				
39	90105-06806	墊圈座帽螺栓	1				
40	5ML-E5113-00	板	1				
41	17C-E5362-00	油標塞	1				
42	5ML-E3769-00	護油圈	1				
43	5ML-E5404-00	導件	1				
44	90387-06819	軸環	1				
45	90154-06826	螺絲	1				
46	1P3-XE547-00	導管	1				
47	5ML-E5472-00	橡皮墊圈	1				
48	5ML-E5407-00	過濾器	1				
49	90154-06827	螺絲	3				
50	17C-XE543-00	曲軸箱蓋組	1				
51	4DM-E5481-00	螺栓	2				
52	90340-12802	排油塞	1				
53	90201-12172	平墊圈	1				
54	93306-003Y4	軸承	2				

FIG. 8 曲軸箱



17C1414-H080

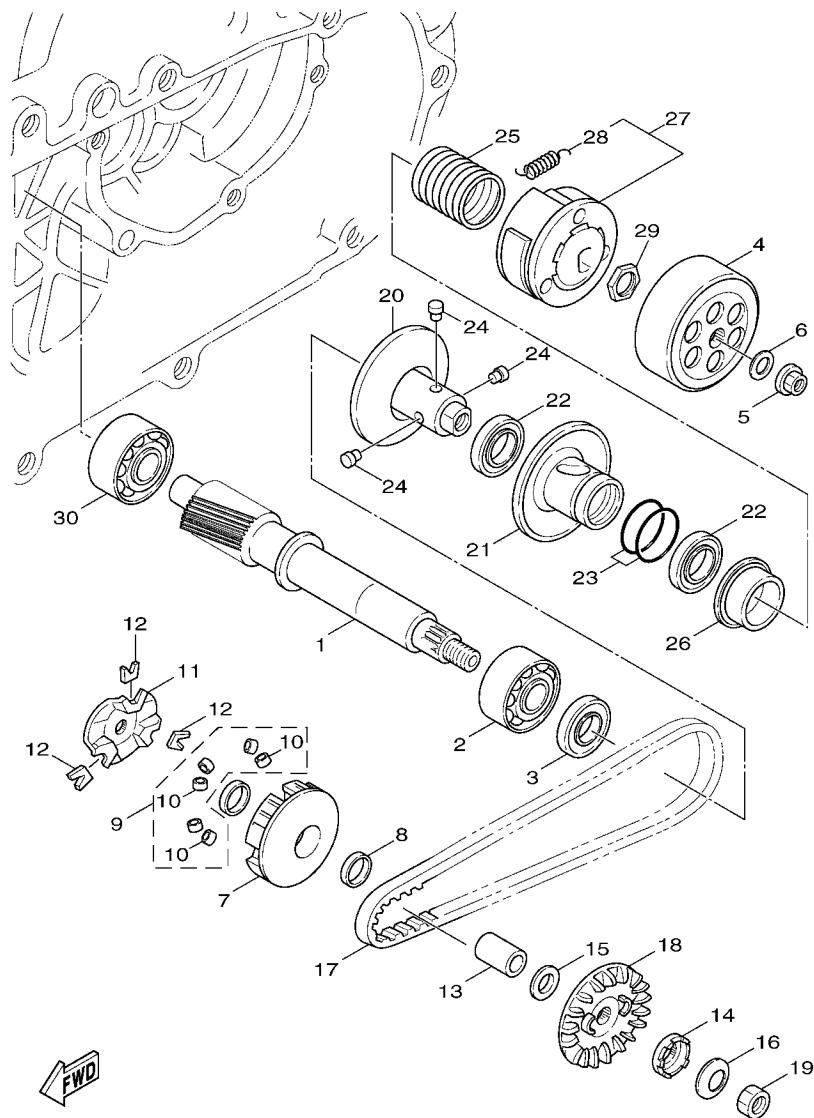
項次	部品番號	部品名稱	170B				備註
55	95027-06010	凸緣螺栓	1				
56	90201-06847	平墊圈	1				




 4C64414-G091

FIG. 9 起動機構

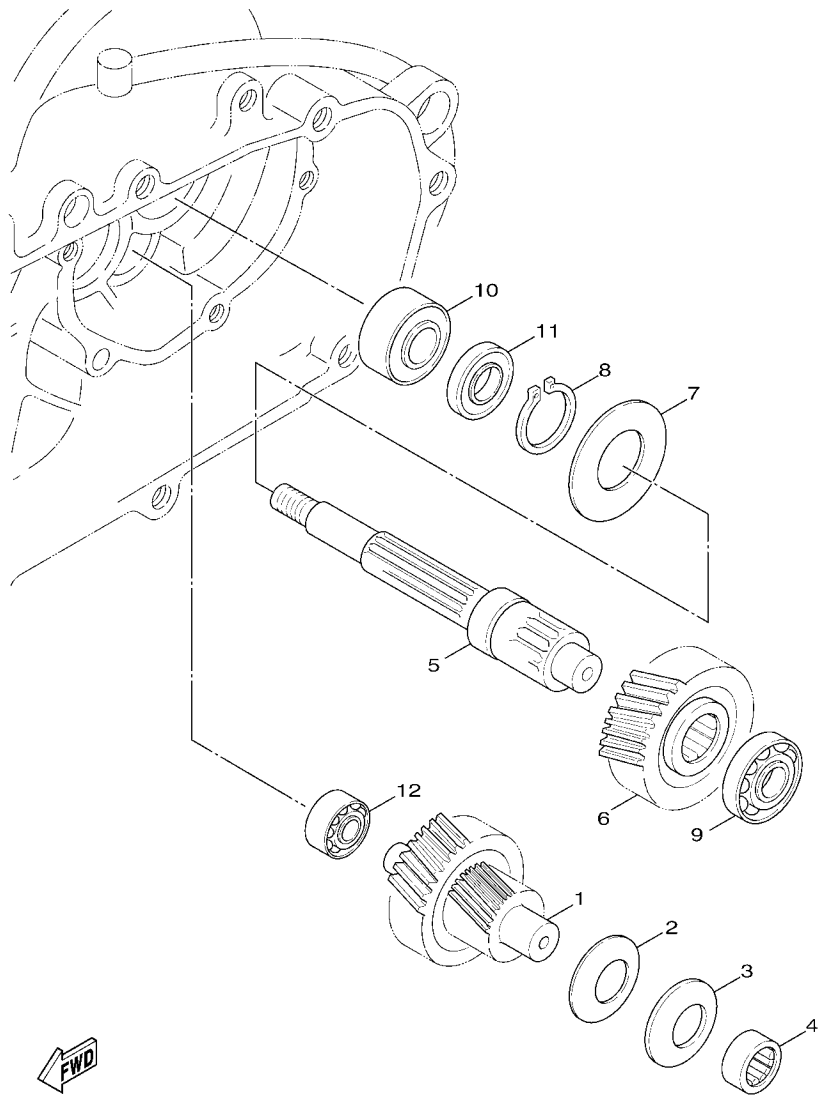
項次	部品番號	部品名稱	170B				備註
1	5S9-E5524-00	起動輪	1				
2	93310-450X2	軸承	1				
3	5LW-E5538-00	齒輪殼	1				
4	90201-16802	平墊圈	1				
5	5TY-E5570-01	起動離合器總成	1				
6	5S9-E5650-00	惰齒輪總成	1				
7	93315-110Y6	軸承	1				
8	5CA-E5521-00	軸 1	1				
9	90201-108A3	平墊圈	2				
10	5ML-E5532-00	惰齒輪板	1				
11	95027-06012	凸緣螺栓	2				
12	5TY-E5645-00	板	1				
13	95027-06012	凸緣螺栓	1				



4C61414-E111

FIG. 10 離合器

項次	部品番號	部品名稱	170B				備註
1	5ML-E6111-01	主驅動齒輪	1				
2	93306-272Y5	軸承	1				
3	93102-22820	油封	1				
4	4CW-E6611-00	離合器殼整體	1				
5	90179-14427	螺帽	1				
6	90201-144M8	平墊圈	1				
7	5ML-E7620-02	主滑動槽輪整體	1				
8	93109-21800	油封	2				
9	4TE-WE763-00	滾珠組	1				
10	4TE-E7632-00	滾珠	6				
11	5ML-E7623-00	凸輪	1				
12	4CW-E7653-00	滑件	3				
13	90387-16801	軸環	1				
14	5ML-E5657-00	單向離合器	1				
15	90201-168S9	平墊圈	1				
16	90208-12050	錐形彈簧墊圈	1				
17	1P3-E7641-00	皮帶	1				
18	4HP-E7611-00	主固定槽輪	1				
19	95307-12700	六角螺帽	1				
20	4C6-E7660-00	副固定槽輪	1				
21	5S9-E7670-00	副滑動槽輪	1				
22	93104-41801	油封	2				
23	93210-43800	護油圈	2				
24	4CW-E7664-00	導銷	3				
25	90501-43801	壓力彈簧	1				
26	5TY-E7644-01	彈簧座	1				
27	1P3-E6620-00	離合器牽轉具總成	1				

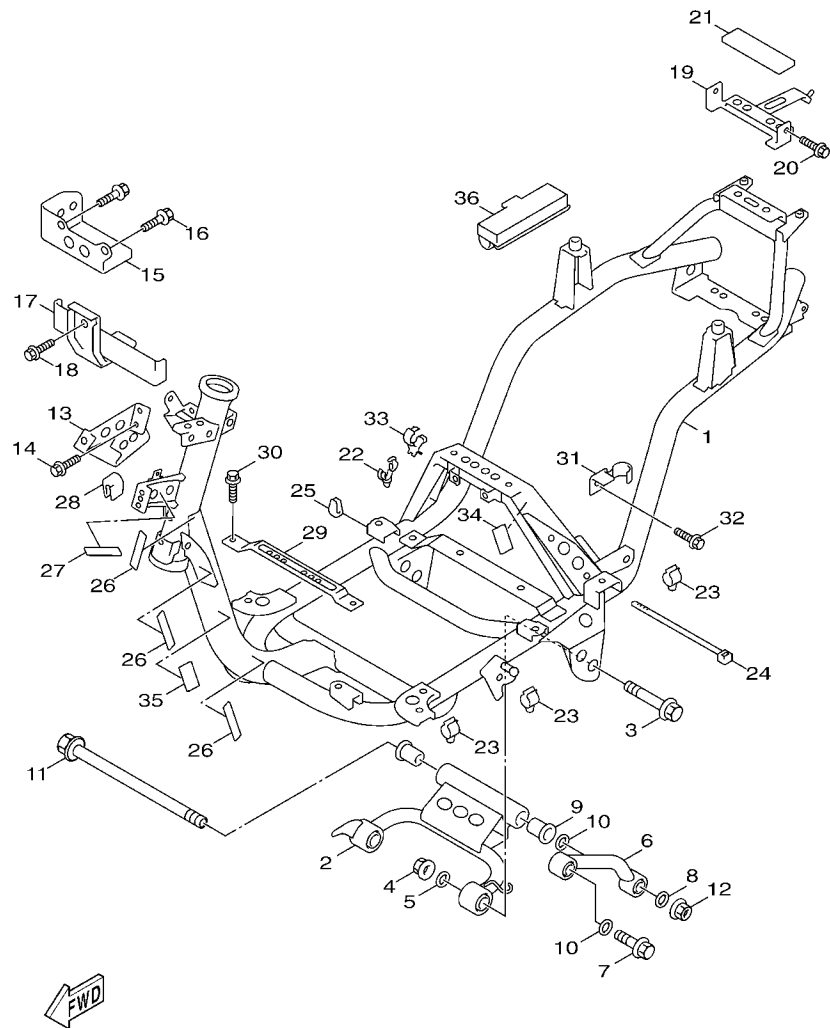



 5TY1414-2120

FIG. 11 傳動機構

項次	部品番號	部品名稱	170B				備註
1	5ML-E7410-01	主軸總成	1				
2	90201-15803	平墊圈	1				
3	90208-15801	錐形彈簧墊圈	1				
4	93311-315Y2	軸承	1				
5	5ML-E7421-01	驅動軸	1				
6	5ML-E7211-01	1 檔從動齒輪	1				
7	90208-25800	錐形彈簧墊圈	1				
8	99009-25400	夾環	1				
9	93306-303Y8	軸承	1				
10	93306-204YH	軸承	1				
11	93102-26852	油封	1				
12	93306-301XD	軸承	1				

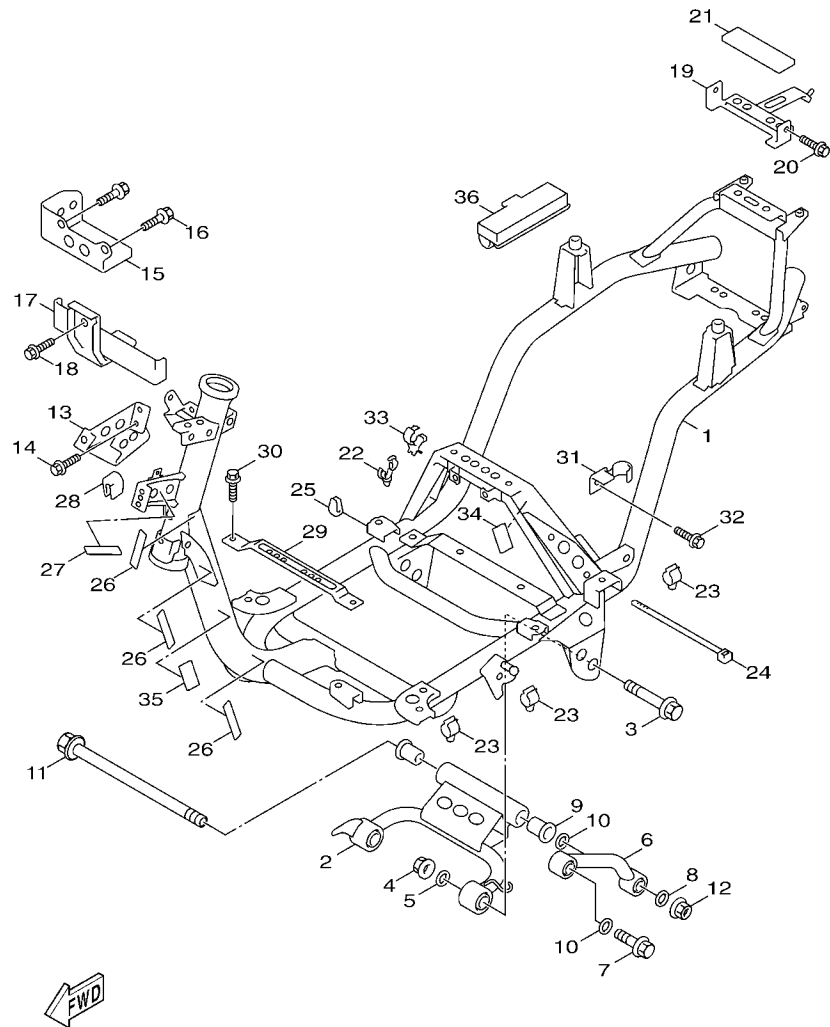
FIG. 12 車架



17CB414-L120

項次	部品番號	部品名稱	17CB			備註
1	17C-F1110-21-33	車架整體	1			山葉黑
2	1P3-F1420-00	引擎支架整體	1			
3	3UH-F1481-00	引擎裝置螺栓	2			
4	90185-10801	自鎖螺帽	2			
5	90201-105A2	平墊圈	2			
6	5ML-F1480-10	停止器	1			
7	5S9-F1482-00	螺栓	1			
8	90201-105A2	平墊圈	1			
9	5ML-F1544-01	軸環	2			
10	90202-15803	平墊圈	2			
11	5ML-F1481-00	引擎裝置螺栓	1			
12	90185-10801	自鎖螺帽	1			
13	17C-F1272-00	托架支柱	1			
14	95807-06016	凸緣螺栓	2			
15	1P3-F1415-01	支架	1			
16	95807-06010	凸緣螺栓	2			
17	17C-F1161-10	鋼索導件	1			
18	95807-06010	凸緣螺栓	1			
19	17C-F2535-00	固定座	1			
20	95807-06012	凸緣螺栓	2			
21	1P3-F4747-01	防震墊	1			
22	90464-16803	夾	1			
23	90464-09801	夾	3			
24	4C7-H2594-00	夾	1			
25	3P3-F1652-00	防震墊	1			
26	5ML-F1541-00	防震墊	4			
27	5ML-F1652-00	防震墊	2			

FIG. 12 車架



17CB414-L120

項次	部品番號	部品名稱	17CB				備註
28	41D-F1652-00	防震墊	2				
29	1P3-F112K-10	支架 5	1				
30	95807-06010	凸緣螺栓	2				
31	17C-F1374-00	汽油管固定座	1				
32	95807-06012	凸緣螺栓	1				
33	90464-20803	夾	1				
34	5ML-F834E-00	防震墊	1				
35	5ML-F139X-00	防震墊	5				
36	5ML-F8100-00	工具包	1				

FIG. 13 前擋泥蓋

項次	部品番號	部品名稱	170B			備註
1	17C-XF151-40-P0	前擋泥蓋	1			用於黑
	17C-XF151-00-UJ	前擋泥蓋	1			用於白
	17C-XF151-00-P9	前擋泥蓋	1			用於銀
	17C-XF151-10-P8	前擋泥蓋	1			用於鮮紅
	17C-XF151-10-P6	前擋泥蓋	1			用於藍
2	5FM-F152A-00	.貼紙	1			
3	4C6-F4723-00	.防震墊	3			
4	17C-F158C-00	.圖案	1			用於黑
	17C-F158C-10	.圖案	1			用於白
	17C-F158C-20	.圖案	1			用於銀
	17C-F158C-30	.圖案	1			用於鮮紅
	17C-F158C-40	.圖案	1			用於藍
5	17C-F158D-00	.圖案	1			用於黑
	17C-F158D-10	.圖案	1			用於白
	17C-F158D-20	.圖案	1			用於銀
	17C-F158D-30	.圖案	1			用於鮮紅
	17C-F158D-40	.圖案	1			用於藍
6	17C-F158E-00	.圖案	1			用於黑
	17C-F158E-10	.圖案	1			用於白
	17C-F158E-20	.圖案	1			用於銀
	17C-F158E-30	.圖案	1			用於鮮紅
	17C-F158E-40	.圖案	1			用於藍
7	17C-F158F-00	.圖案	1			用於黑
	17C-F158F-10	.圖案	1			用於白
	17C-F158F-20	.圖案	1			用於銀
	17C-F158F-30	.圖案	1			用於鮮紅
	17C-F158F-40	.圖案	1			用於藍

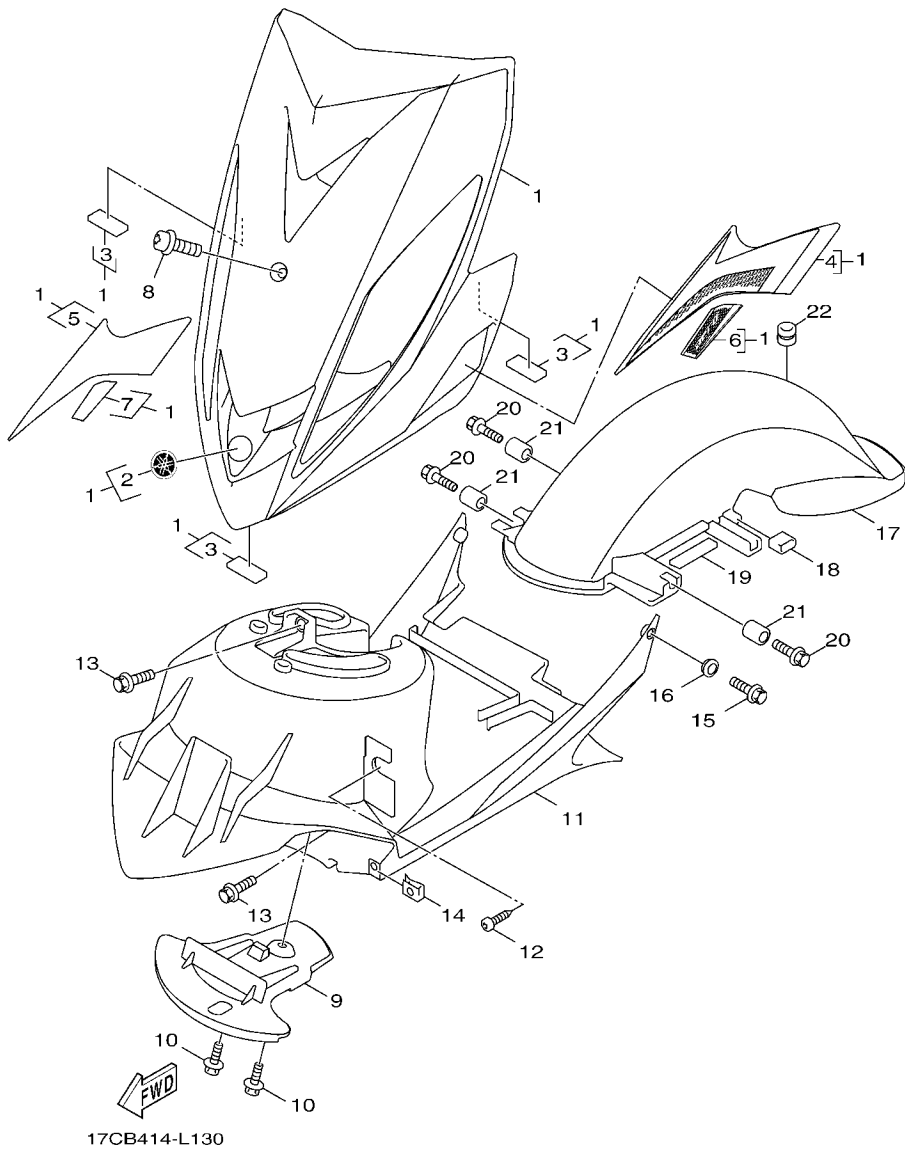
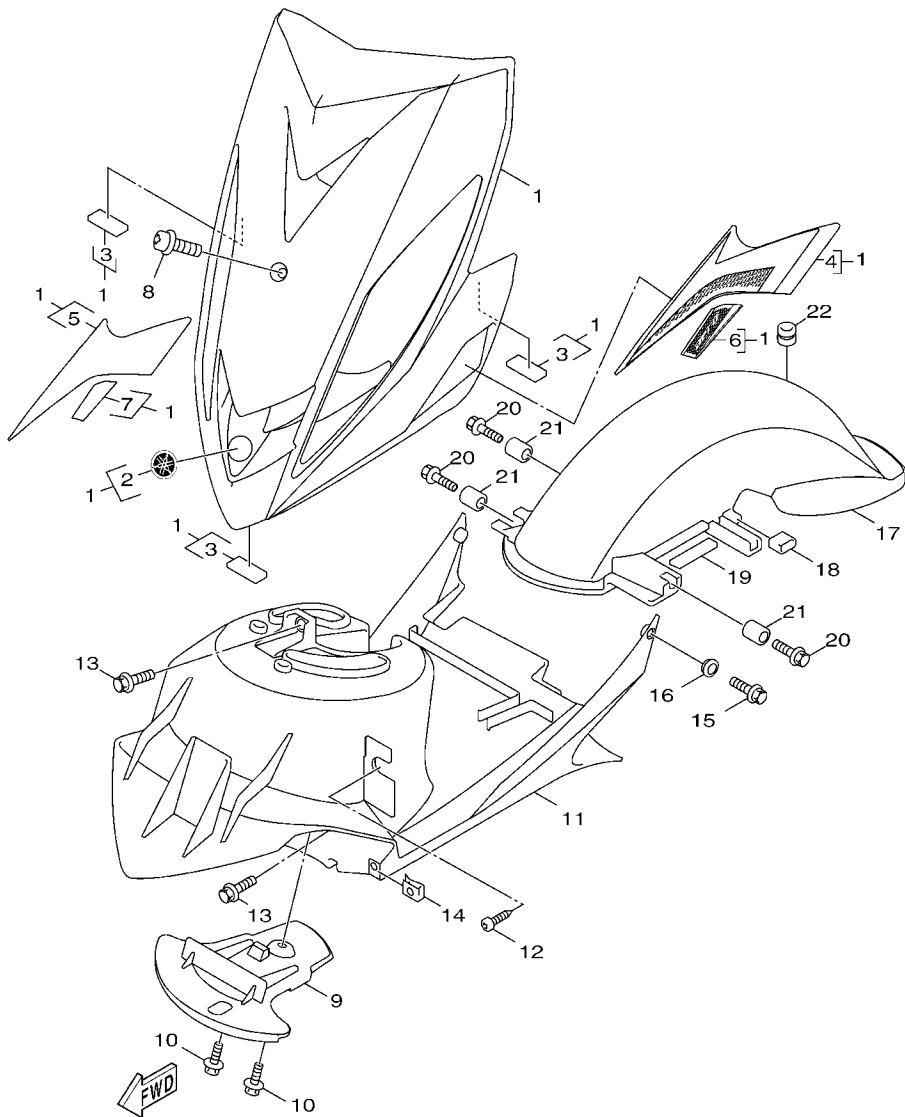
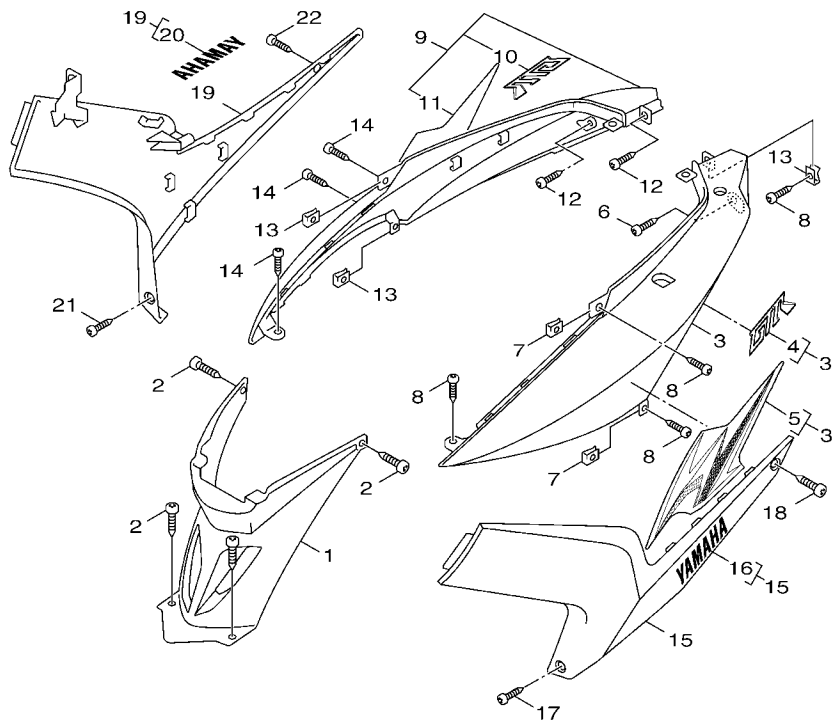


FIG. 13 前擋泥蓋

項次	部品番號	部品名稱	17CB				備註
8	90159-06812	螺絲附墊圈	1				
9	5NV-F1553-00	下前擋泥蓋	1				
10	90119-06821	六角套頭螺栓	1				
11	17C-F1552-01	下前擋泥蓋	1				
12	97707-50016	攻螺絲	2				
13	90109-063F1	螺栓	2				
14	90183-05807	彈簧螺帽	2				
15	95807-06014	凸緣螺栓	2				
16	90387-06868	軸環	2				
17	17C-XF161-02	後擋泥蓋整體	1				
18	17C-F1649-01	防震墊	1				
19	5CA-F1639-00	防震墊	1				
20	95827-06016	凸緣螺栓	3				
21	90387-06868	軸環	3				
22	90480-12813	索環	1				



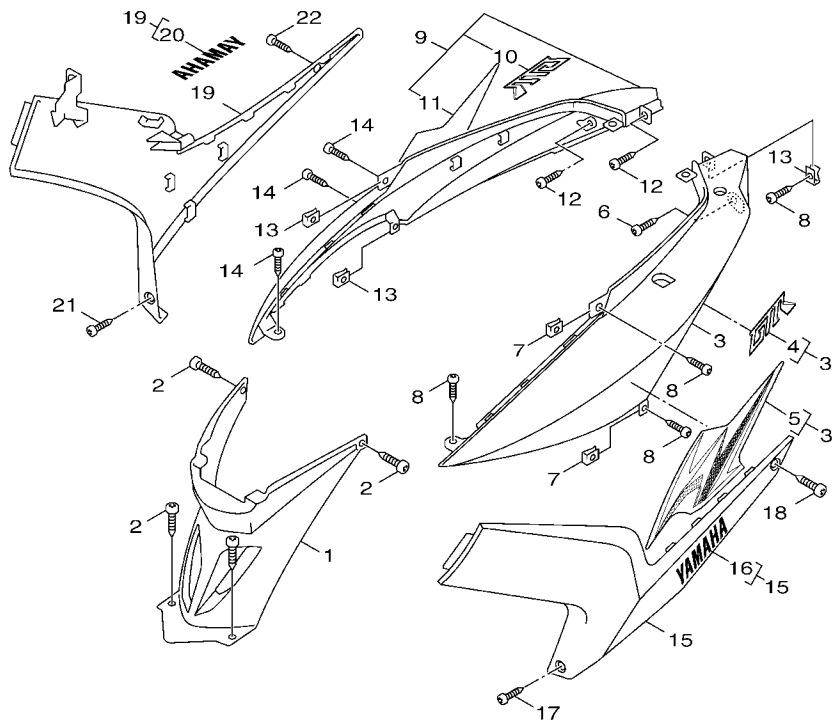
17CB414-L130




 17CB414-L140

FIG. 14 側蓋

項次	部品番號	部品名稱	17CB		備註
1	17C-F1711-00	側蓋 1	1		
2	97707-50012	攻螺絲	4		
3	17C-XF172-60-P0	側蓋 2	1		用於黑
	17C-XF172-00-UJ	側蓋 2	1		用於白
	17C-XF172-00-P9	側蓋 2	1		用於銀
	17C-XF172-10-P8	側蓋 2	1		用於鮮紅
	17C-XF172-10-P6	側蓋 2	1		用於藍
4	17C-F173B-00	.標誌	1		用於黑
	17C-F173B-10	.標誌	1		用於白,銀,V...
5	17C-F174G-00	.圖案	1		用於黑
	17C-F174G-10	.圖案	1		用於白
	17C-F174G-20	.圖案	1		用於銀
	17C-F174G-30	.圖案	1		用於鮮紅
	17C-F174G-40	.圖案	1		用於藍
6	97707-50016	攻螺絲	1		
7	90183-05807	彈簧螺帽	2		
8	97707-50012	攻螺絲	4		
9	17C-XF173-60-P0	側蓋 3	1		用於黑
	17C-XF173-00-UJ	側蓋 3	1		用於白
	17C-XF173-00-P9	側蓋 3	1		用於銀
	17C-XF173-10-P8	側蓋 3	1		用於鮮紅
	17C-XF173-10-P6	側蓋 3	1		用於藍
10	17C-F174B-00	.標誌	1		用於黑
	17C-F174B-10	.標誌	1		用於白,銀,V...
11	17C-F174H-00	.圖案	1		用於黑
	17C-F174H-10	.圖案	1		用於白
	17C-F174H-20	.圖案	1		用於銀

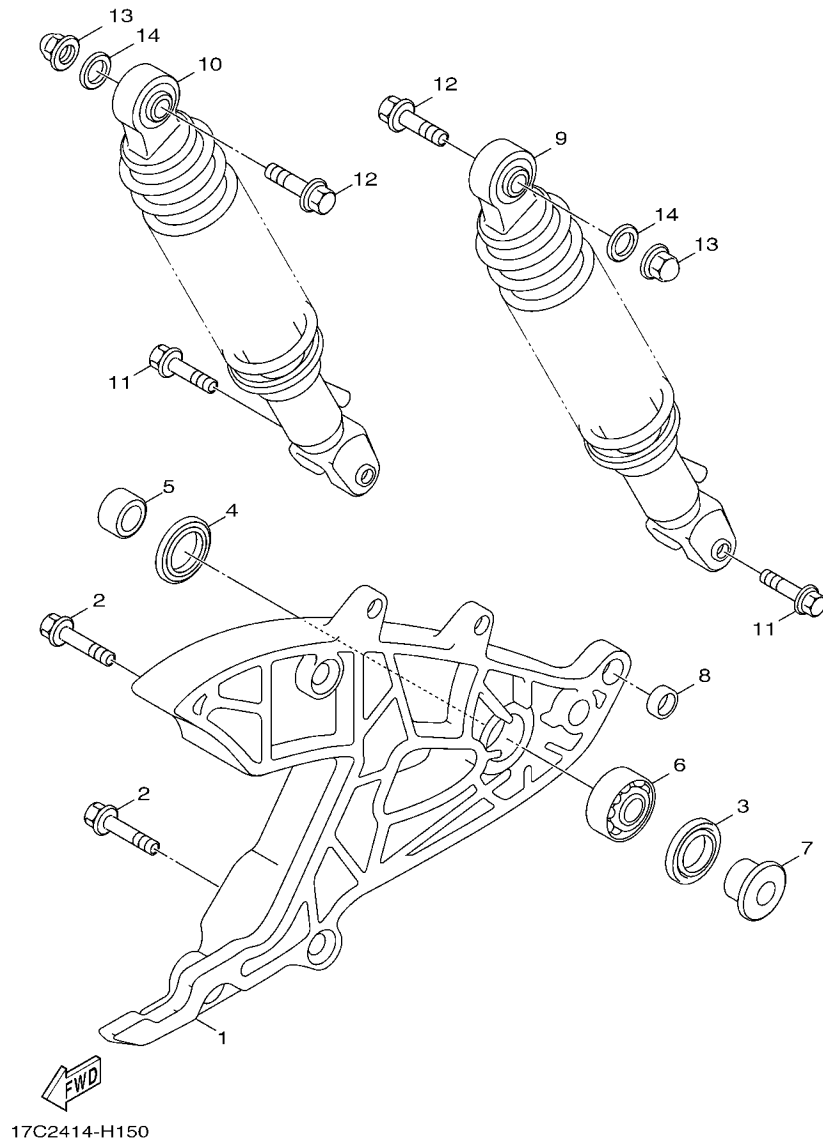


17CB414-L140

FIG. 14 側蓋

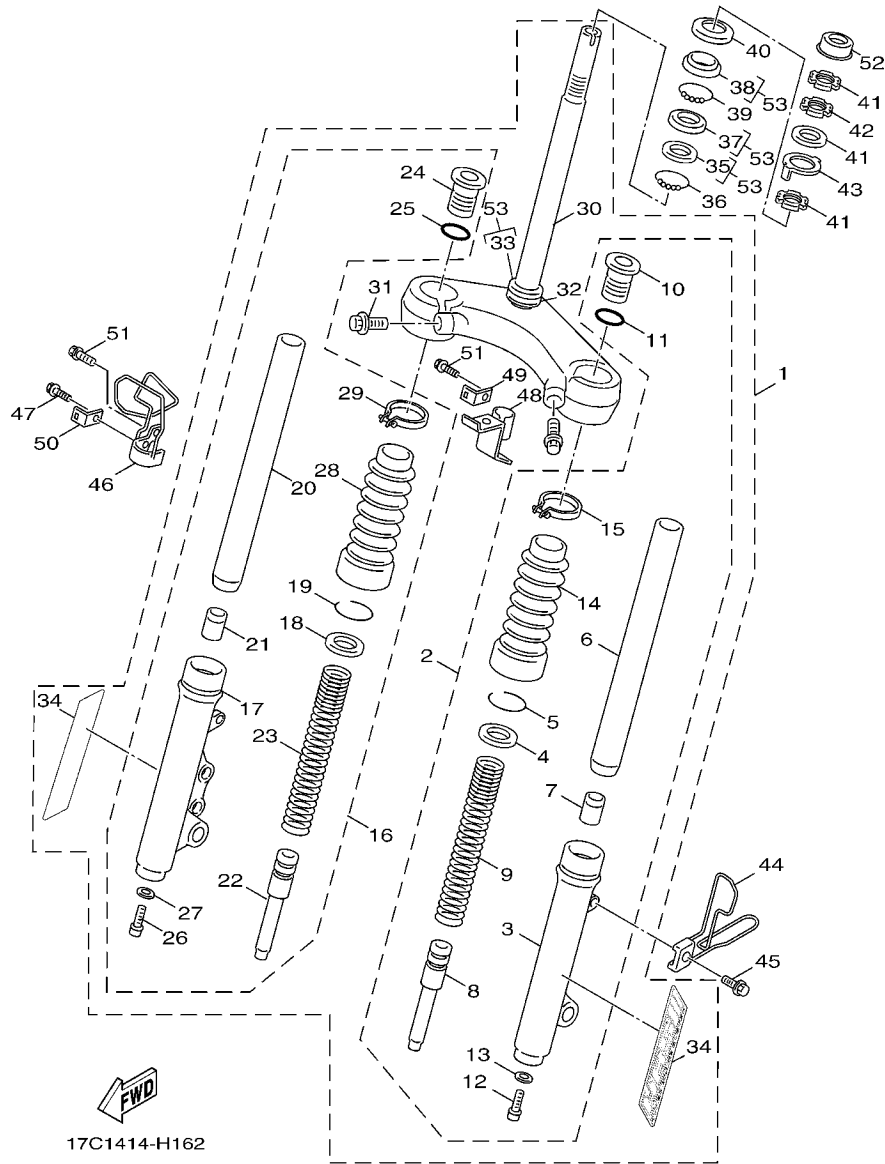
項次	部品番號	部品名稱	17CB		備註
11	17C-F174H-30	.圖案	1		用於鮮紅
	17C-F174H-40	.圖案	1		用於藍
12	97707-50016	攻螺絲	2		
13	90183-05807	彈簧螺帽	3		
14	97707-50012	攻螺絲	3		
15	17C-X7482-00-7M	護片 1	1		用於黑
	17C-X7482-00-P6	護片 1	1		用於白
	17C-X7482-20-P0	護片 1	1		用於銀
	17C-X7482-20-UJ	護片 1	1		用於鮮紅,藍
16	17C-F747A-30	.圖案	1		用於黑,銀
	17C-F747A-60	.圖案	1		用於白
	17C-F747A-00	.圖案	1		用於鮮紅,藍
17	90169-05800	攻螺絲	1		
18	97707-50016	攻螺絲	1		
19	17C-X7492-00-7M	護片 2	1		用於黑
	17C-X7492-00-P6	護片 2	1		用於白
	17C-X7492-20-P0	護片 2	1		用於銀
	17C-X7492-20-UJ	護片 2	1		用於鮮紅,藍
20	17C-F748A-30	.圖案	1		用於黑,銀
	17C-F748A-60	.圖案	1		用於白
	17C-F748A-00	.圖案	1		用於鮮紅,藍
21	90169-05800	攻螺絲	1		
22	97707-50016	攻螺絲	1		

FIG. 15 後臂,懸吊系統



項次	部品番號	部品名稱	170B				備註
1	1P3-F2171-02	後臂	1				
2	95827-08040	凸緣螺栓	2				
3	93109-28811	油封	1				
4	93106-26823	油封	1				
5	90387-15423	軸環	1				
6	93306-302X1	軸承	1				
7	90387-153N8	軸環	1				
8	4X6-F2216-00	後緩衝器襯套	1				
9	17C-F2210-10	後緩衝器總成	1				
10	17C-F2220-10	後緩衝器	1				
11	90105-088C7	墊圈座帽螺栓	2				
12	90101-10875	六角螺栓	2				
13	95307-10800	六角螺帽	2				
14	90201-101J1	平墊圈	2				

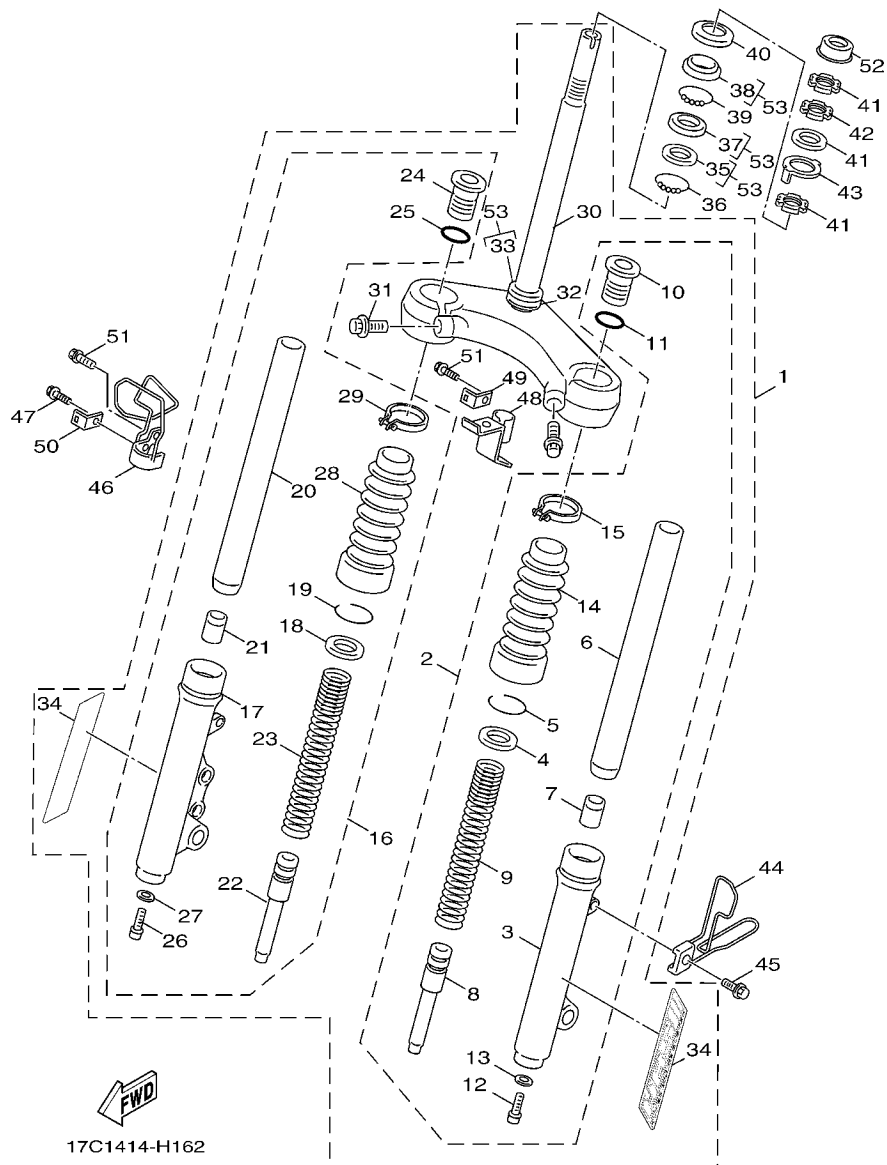
FIG. 16 前叉



17C1414-H162

項次	部品番號	部品名稱	170B				備註
1	1P3-F3100-10	前叉總成	1				
	1P3-WF310-10-19	前叉總成(含貼紙)	1				
2	1P3-F3102-10	左前叉內外管組	1				
3	5NW-F3126-00	左外管	1				
4	3UH-F3145-00	油封	1				
5	3UH-F3153-00	環	1				
6	1P3-F3110-00	前叉內管	1				
7	3UH-F3173-00	錐形心軸	1				
8	1P3-F3170-00	前叉接筒整體	1				
9	1P3-F3141-00	前叉彈簧	1				
10	4HP-F3111-00	頂蓋螺栓	1				
11	3UH-F3114-00	護油圈	1				
12	3UH-F3181-00	螺栓	1				
13	3UH-F3158-00	墊片	1				
14	3UH-F3191-00	保護罩	1				
15	3UH-F3192-00	保護罩帶	1				
16	1P3-F3103-10	右前叉內外管組	1				
17	5NW-F3136-00	右外管	1				
18	3UH-F3145-00	油封	1				
19	3UH-F3153-00	環	1				
20	1P3-F3110-00	前叉內管	1				
21	3UH-F3173-00	錐形心軸	1				
22	1P3-F3170-00	前叉接筒整體	1				
23	1P3-F3141-00	前叉彈簧	1				
24	4HP-F3111-00	頂蓋螺栓	1				
25	3UH-F3114-00	護油圈	1				
26	3UH-F3181-00	螺栓	1				

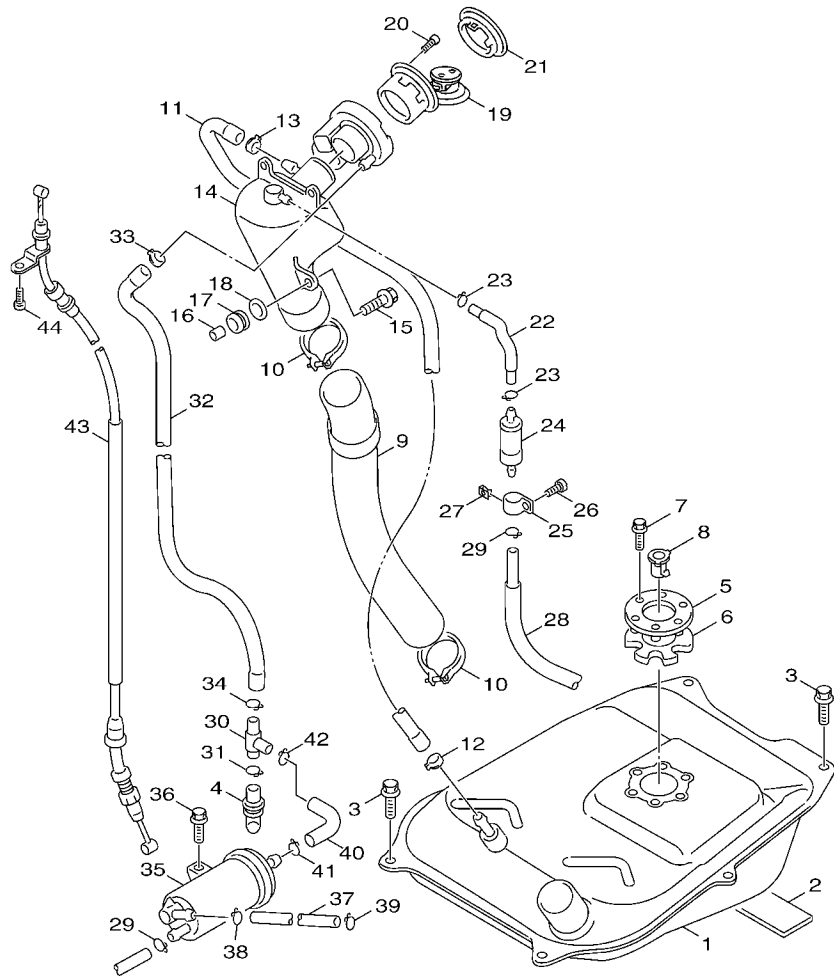
FIG. 16 前叉



17C1414-H162

項次	部品番號	部品名稱	170B				備註
27	3UH-F3158-00	..墊片	1				
28	3UH-F3191-00	..保護罩	1				
29	3UH-F3192-00	..保護罩帶	1				
30	1P3-F3340-00	..下三角架	1				
31	4TE-F3346-00	..螺栓	2				
32	3KW-F3462-00	..操縱舵封圈	1				
33	1MH-F3411-00	..珠碗 1	1				
34	4C6-F3108-10	..標誌	2				
35	4C6-F3412-00	珠碗 2	1				
36	4C6-F341E-00	滾珠軸承	1				
37	4C6-F3414-00	珠碗 4	1				
38	4C6-F3413-00	珠碗 3	1				
39	4C6-F341D-00	滾珠軸承 2	1				
40	4TE-F3416-00	珠碗蓋	1				
41	90179-25811	螺帽	3				
42	4VP-F3418-00	特殊墊圈	1				
43	90202-26142	平墊圈	1				
44	5NV-F3317-00	鋼索座	1				
45	9580L-06010	凸緣螺栓	1				
46	17C-F5875-00	剎車管座 1	1				
47	95807-06020	凸緣螺栓	1				
48	5JS-F5887-00	剎車管座	1				
49	5JS-F5886-00	鋼索座	1				
50	5NW-F5876-00	剎車管座 2	1				
51	95807-06010	凸緣螺栓	2				
52	17C-F3415-00	珠碗蓋	1				
53	4C6-W0054-00	珠碗組	1				

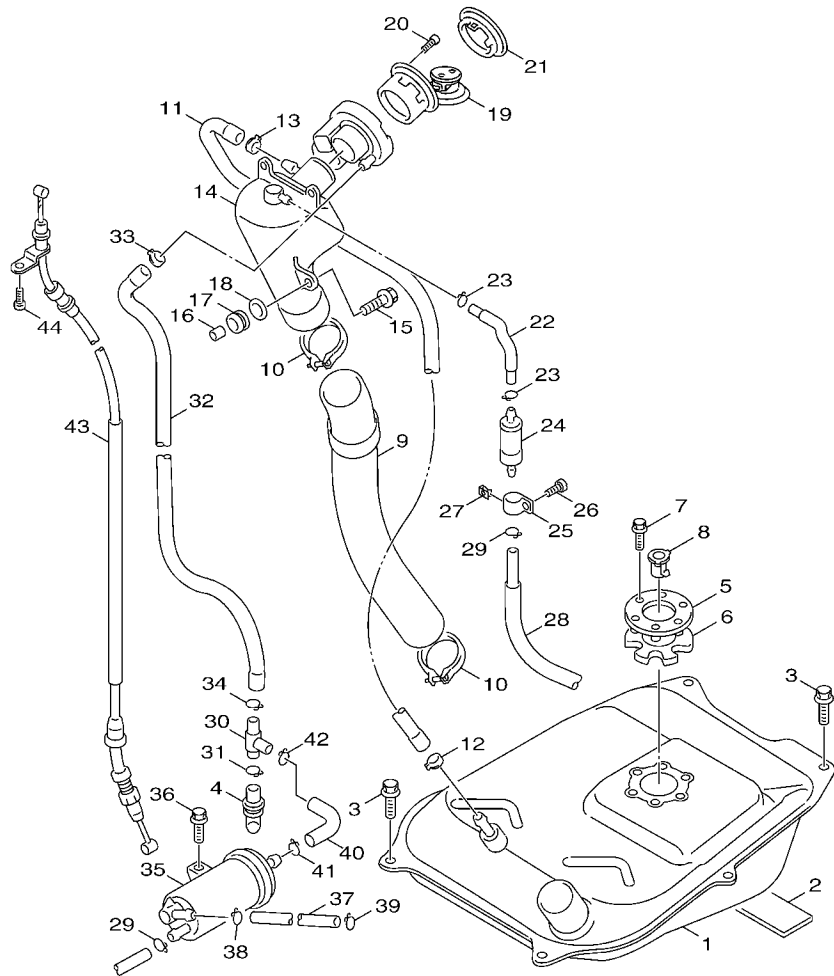
FIG. 17 汽油箱



3D01414-D180

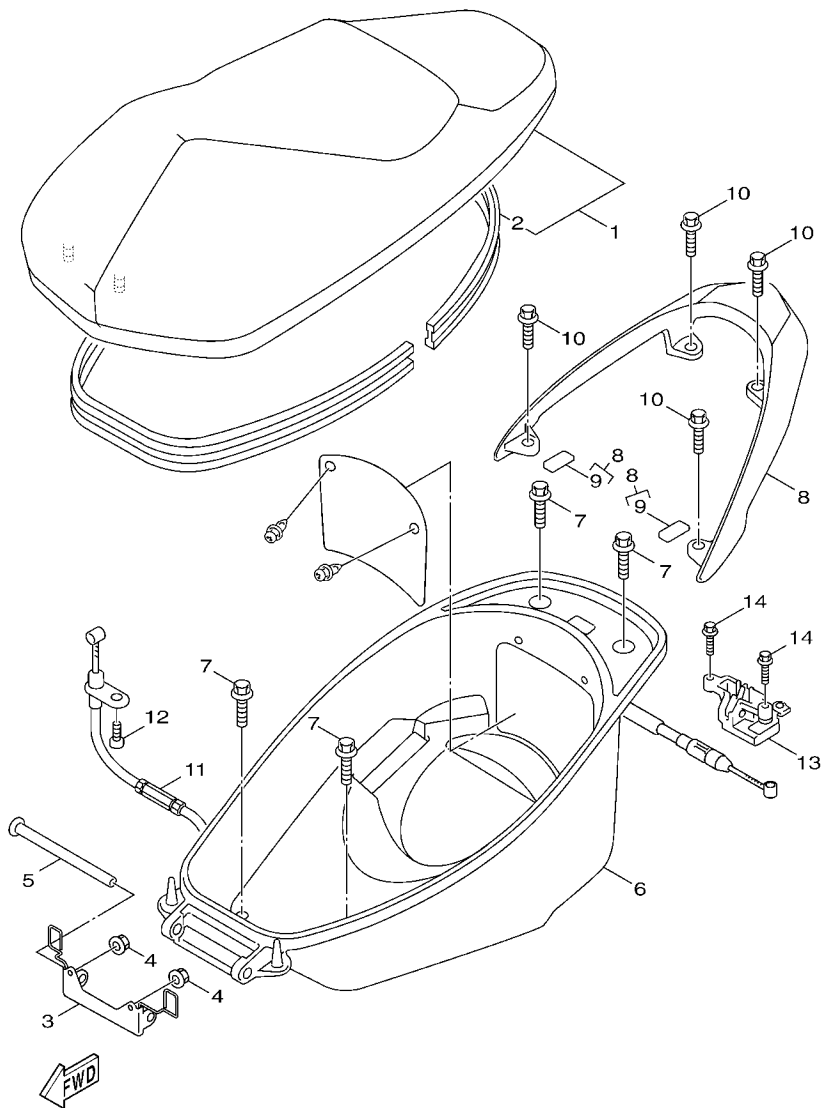
項次	部品番號	部品名稱	170B				備註
1	3D0-F4110-01-33	汽油箱總成	1				山葉黑
2	5ML-F4181-00	定位防震墊 1	1				
3	90119-06856	六角套頭螺栓	4				
4	5ML-F4339-20	索環	1				
5	3D0-F4491-00	支架	1				
6	1DW-F414G-00	封圈	1				
7	97507-05520	六角螺栓附墊圈	6				
8	5VU-24135-00	止夾	1				
9	1P3-F4316-00	管	1				
10	90450-55803	軟管夾	2				
11	1P3-F4317-00	油管	1				
12	90468-08812	止夾	1				
13	90467-20810	止夾	1				
14	1P3-F4280-00	油箱	1				
15	90119-06864	六角套頭螺栓	3				
16	90387-07598	軸環	3				
17	90480-18290	索環	2				
18	90480-01326	索環	1				
19	1P3-F4610-01	汽油箱蓋總成	1				
20	90155-04800	十字平凹口螺絲	3				
21	1P3-F467E-00	蓋	1				
22	1P3-F4313-00	汽油管	1				
23	90467-09006	止夾	2				
24	5ML-F4180-20	控制閥總成	1				
25	90461-15801	夾環	1				
26	97707-50014	攻螺絲	1				
27	90183-05807	彈簧螺帽	1				

FIG. 17 汽油箱



3D01414-D180

項次	部品番號	部品名稱	170B				備註
28	1P3-F4314-00	油管	1				
29	90467-09006	止夾	2				
30	3UH-F4376-00	連接管	1				
31	90467-10041	止夾	1				
32	1P3-F4318-02	管	1				
33	90467-12052	止夾	1				
34	90467-10041	止夾	1				
35	5HK-F4170-00	活性炭罐	1				
36	95707-06500	凸緣螺帽	1				
37	17C-F4322-00	管	1				
38	90467-08075	止夾	1				
39	90467-09006	止夾	1				
40	1P3-F4315-00	油管	1				
41	90467-11106	止夾	1				
42	90467-10041	止夾	1				
43	1P3-F4494-01	鋼索	1				
44	98507-05010	盤頭螺絲	1				

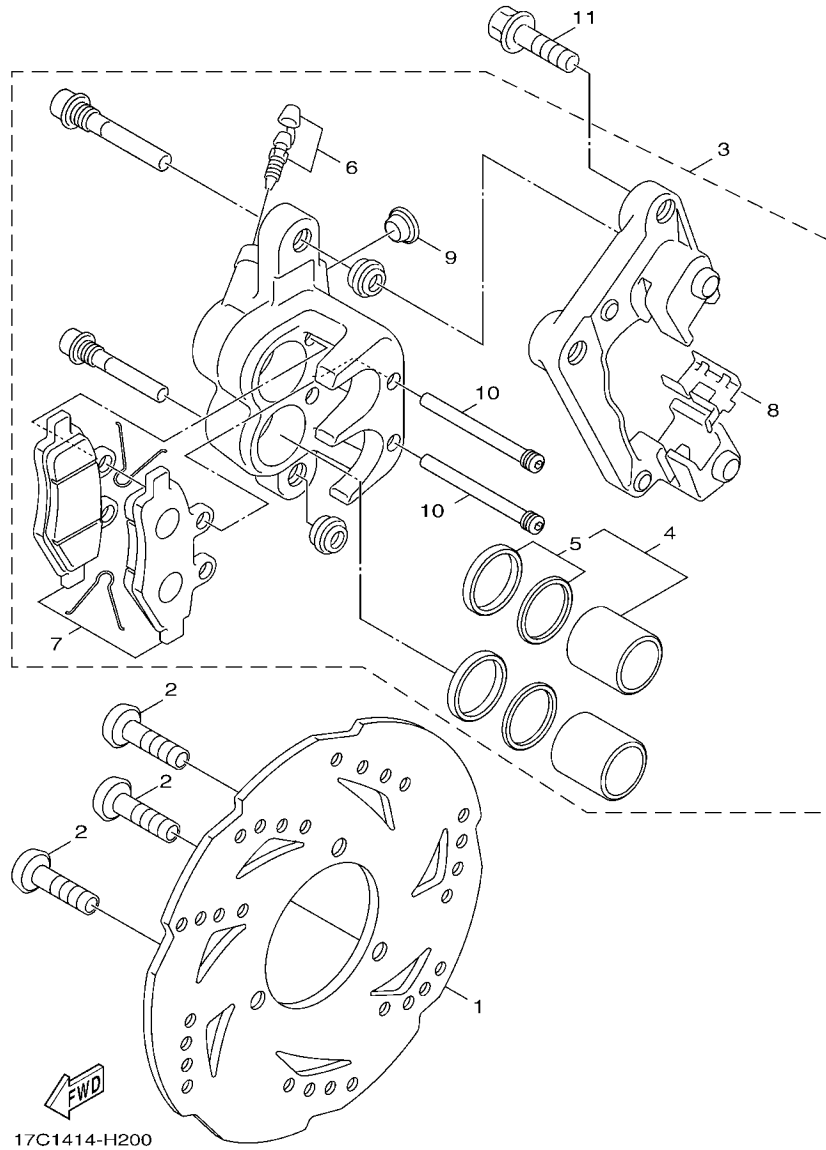


17C1414-H181

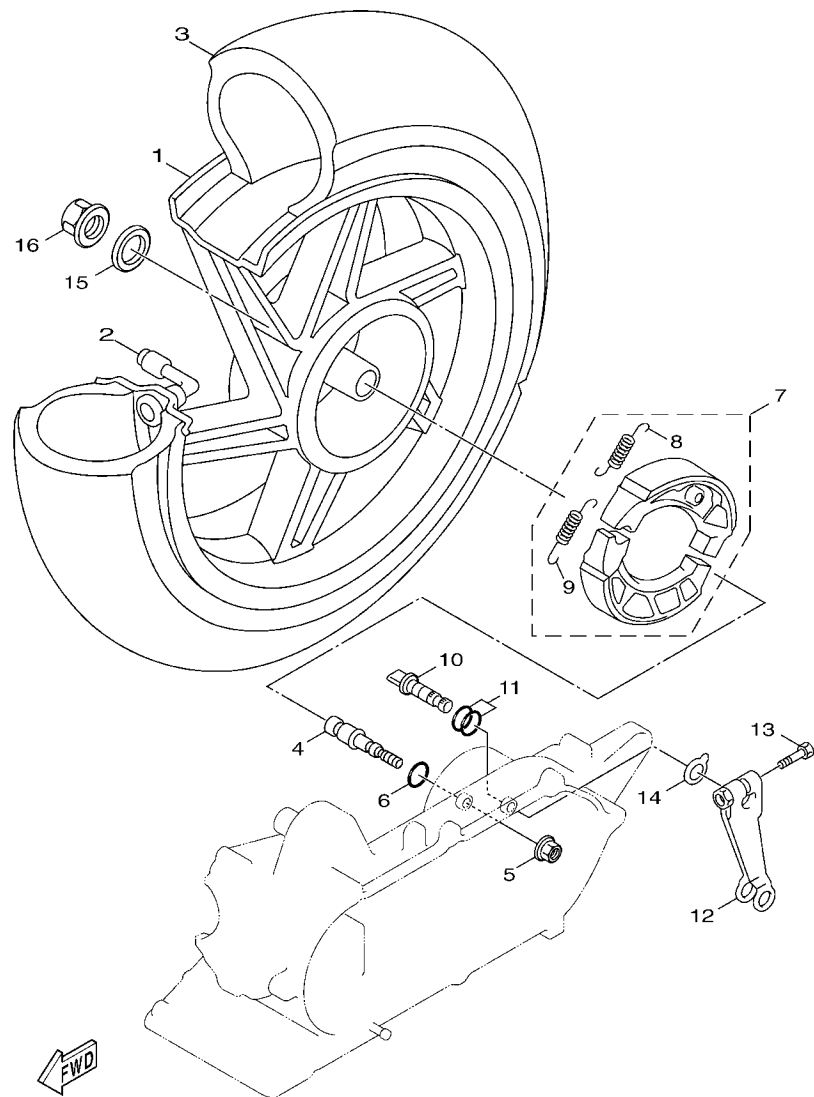
FIG. 18 座墊

項次	部品番號	部品名稱	17CB		備註
1	17C-F4730-20	雙人座墊	1		
2	17C-F475M-00	.封圈	1		
3	17C-F4726-00	座墊活葉	1		
4	95707-06500	凸緣螺帽	2		
5	90241-10015	銷	1		
6	17C-F473R-00	置物箱	1		
7	90109-063F1	螺栓	4		
8	17C-F4812-00-7M	把手	1		用於黑
	17C-F4812-00-P0	把手	1		用於白,銀,...
9	5ML-F1732-00	.封圈 1	2		
10	90105-088G3	墊圈座帽螺栓	4		
11	1P3-F478E-00	座墊鎖線	1		
12	98507-05010	盤頭螺絲	1		
13	4UE-F4780-02	座墊鎖總成	1		
14	95807-06016	凸緣螺栓	2		

FIG. 20 前剎車卡鉗



項次	部品番號	部品名稱	17CB				備註
1	17C-F582U-10	剎車圓盤	1				
2	90149-08814	螺絲	3				
3	17C-F580U-01	卡鉗總成	1				
4	17C-W0057-00	卡鉗活塞	1				
5	17C-W0047-00	卡鉗封圈組	1				
6	17C-W0048-00	螺栓桿組	1				
7	17C-W0045-00	前剎車片組	1				
8	17C-F5919-01	緩衝器支座	2				
9	17C-F5845-00	蓋	1				
10	17C-F5924-10	銷	2				
11	9502L-10030	凸緣螺栓	2				

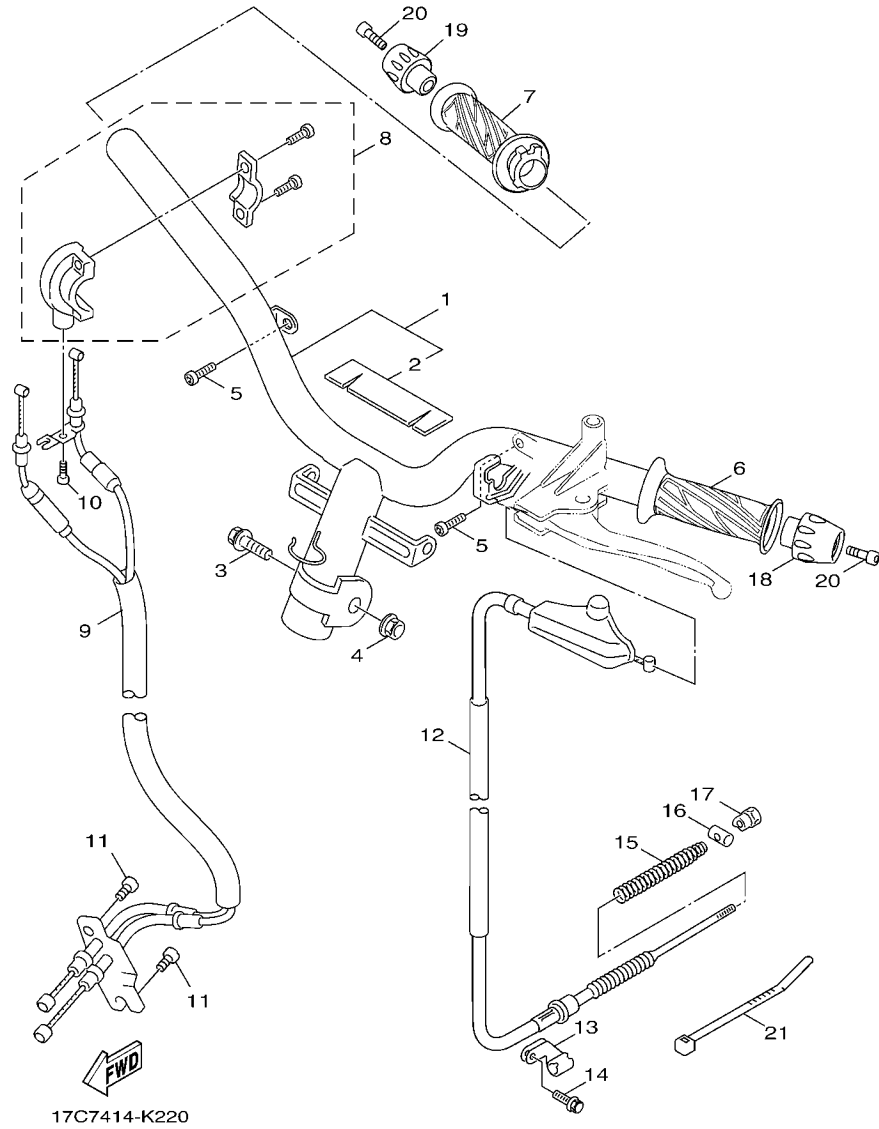


17C1414-H210

FIG. 21 後輪

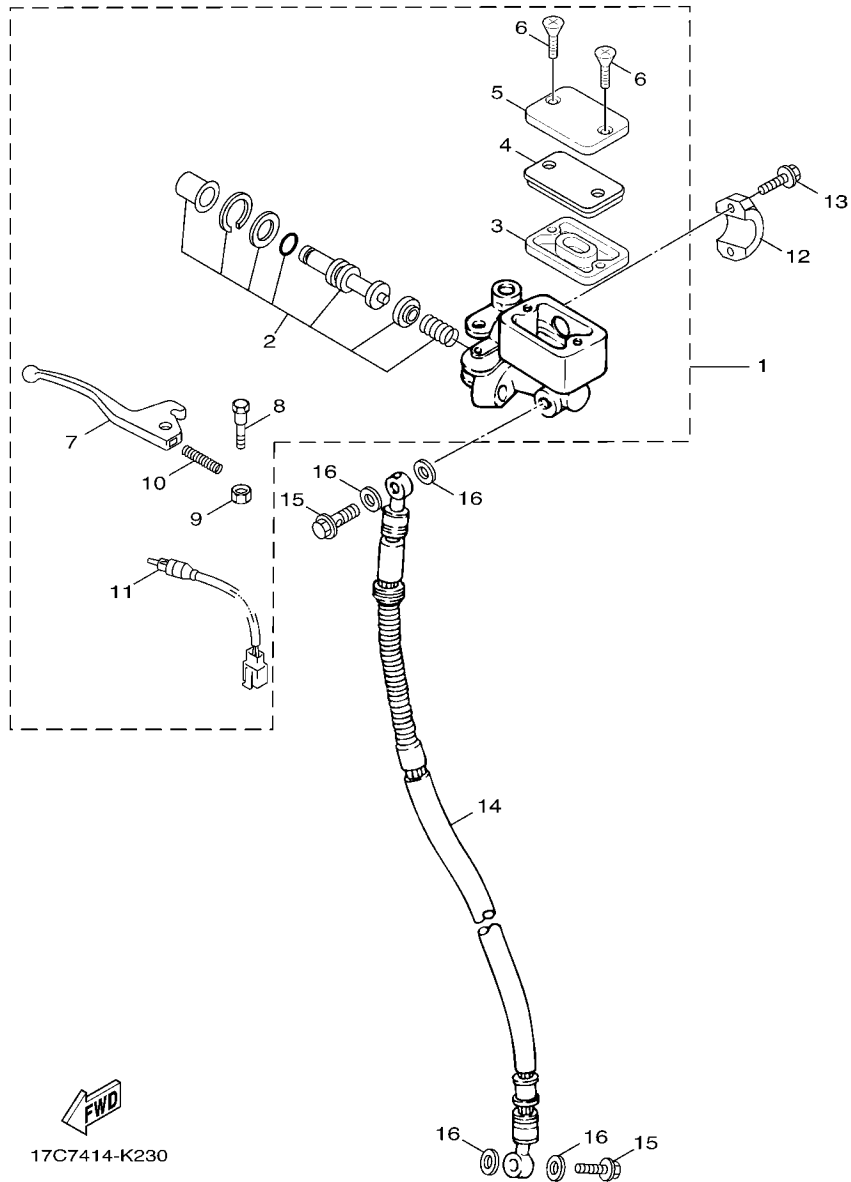
項次	部品番號	部品名稱	170B				備註
1	17C-F5338-00-P1	後鑄輪	1				白
2	93900-00805	氣門嘴	1				
3	94110-10809	輪胎	1				
4	1P3-F5326-00	叉銷	1				
5	95707-10500	凸緣螺帽	1				
6	93210-07890	護油圈	1				
7	1P3-XF533-00	剎車塊組	1				
8	90506-12001	拉力彈簧	1				
9	90506-15001	拉力彈簧	1				
10	1P3-F5351-00	凸輪軸	1				
11	1P3-F3147-00	護油圈	2				
12	17C-F5355-00	凸輪軸臂桿	1				
13	90101-06830	六角螺栓	1				
14	5PJ-F533A-00	指示板	1				
15	90201-20276	平墊圈	1				
16	90185-14124	自鎖螺帽	1				

FIG. 22 轉向把手,鋼索



項次	部品番號	部品名稱	170B				備註
1	17C-XF611-10	把手整體	1				
2	5NN-F6113-00	防震墊	1				
3	90105-10036	墊圈座帽螺栓	1				
4	90185-10801	自鎖螺帽	1				
5	97707-50016	攻螺絲	2				
6	17C-F6241-00	左握把	1				
7	17C-F6240-10	右握把總成	1				
8	5UA-F6270-01	握把蓋總成	1				
9	17C-F6301-10	節流鋼索總成	1				
10	91317-05010	六角套頭螺栓	1				
11	92012-05010	螺絲	2				
12	1P3-F6351-01	剎車鋼索 2	1				
13	1P3-F637H-00	固定座	1				
14	95827-06012	凸緣螺栓	1				
15	90501-16801	壓力彈簧	1				
16	90249-12008	銷	1				
17	90179-06843	螺帽	1				
18	17C-F6246-00	握把尾端	1				
19	17C-F624B-00	握把尾端	1				
20	91380-06035	螺栓	2				
21	90464-40801	夾	1				

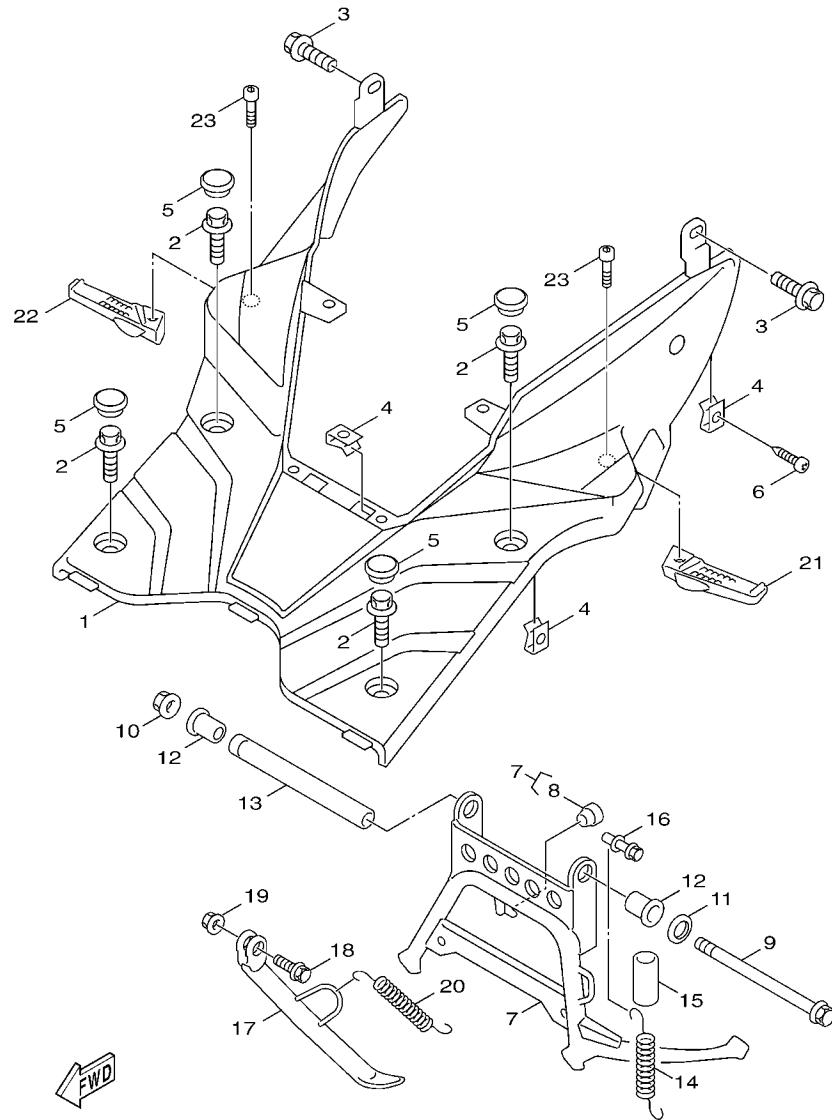
FIG. 23 前主缸



17C7414-K230

項次	部品番號	部品名稱	170B				備註
1	17C-F5870-10	主缸總成	1				
2	17C-W0041-00	主缸推進器	1				
3	5S9-F5854-00	油槽隔片	1				
4	5S9-F585B-00	皮膜板	1				
5	17C-F5852-00	油槽蓋	1				
6	98780-04012	平頭螺絲	2				
7	17C-H3922-00	把手	1				
8	41D-H3945-00	把手螺栓	1				
9	95607-06100	U型螺帽	1				
10	90501-10312	壓力彈簧	1				
11	5MJ-H3980-11	剎車燈開關總成	1				
12	17C-F5867-00	主缸支架	1				
13	92017-06025	螺絲	2				
14	17C-F5872-10	剎車管	1				
15	90401-10805	接合螺栓	2				
16	90201-10118	平墊圈	4				

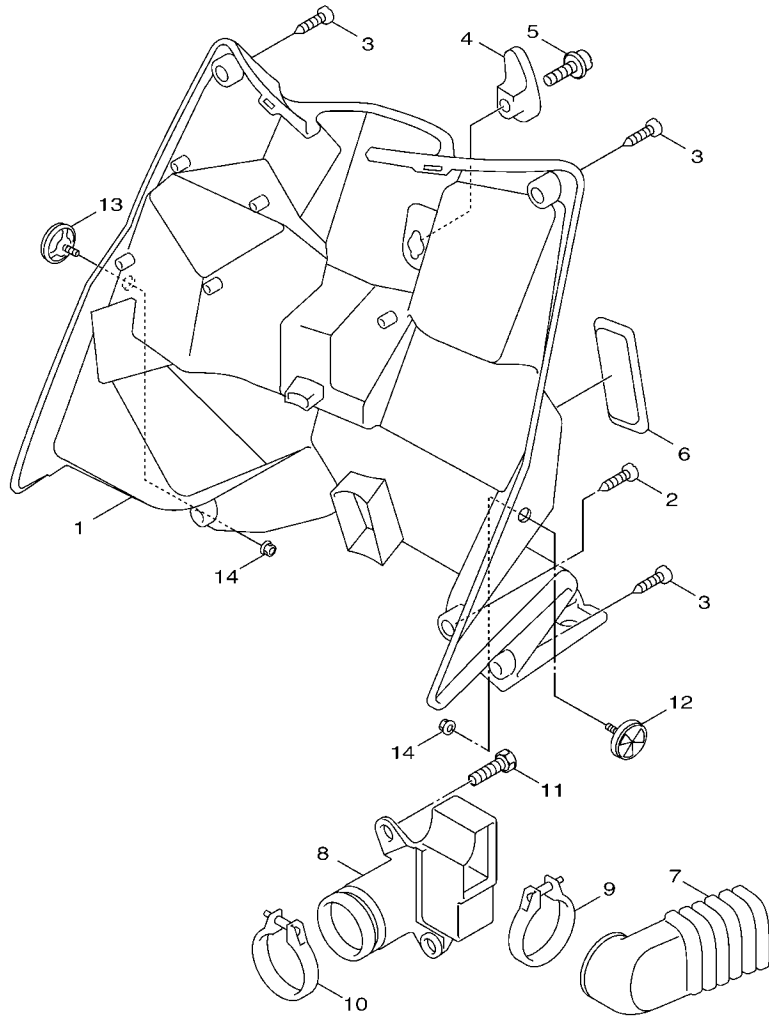
FIG. 24 支架,置腳踏



17C1414-H240

項次	部品番號	部品名稱	170B				備註
1	17C-F7481-01	置腳踏板	1				
2	90119-06096	六角套頭螺栓	4				
3	90119-06856	六角套頭螺栓	2				
4	90183-05807	彈簧螺帽	6				
5	5HK-F7475-00	蓋 1	4				
6	97707-50012	攻螺絲	2				
7	1P3-XF711-00	主支架	1				
8	5ML-F7114-00	停止器	1				
9	5ML-F7117-00	螺栓	1				
10	95604-08200	螺帽	1				
11	90201-08810	平墊圈	1				
12	5ML-F7121-00	襯套	2				
13	5ML-F7113-00	軸環	1				
14	90506-40800	拉力彈簧	1				
15	90445-32800	管	1				
16	5ML-F7254-00	扣環	1				
17	17C-F7311-00	側支架	1				
18	90109-10005	螺栓	1				
19	90185-10110	自鎖螺帽	1				
20	90506-26803	拉力彈簧	1				
21	17C-F7431-00	左後置腳架	1				
22	17C-F7441-00	右後置腳架	1				
23	91317-06045	六角套頭螺栓	2				

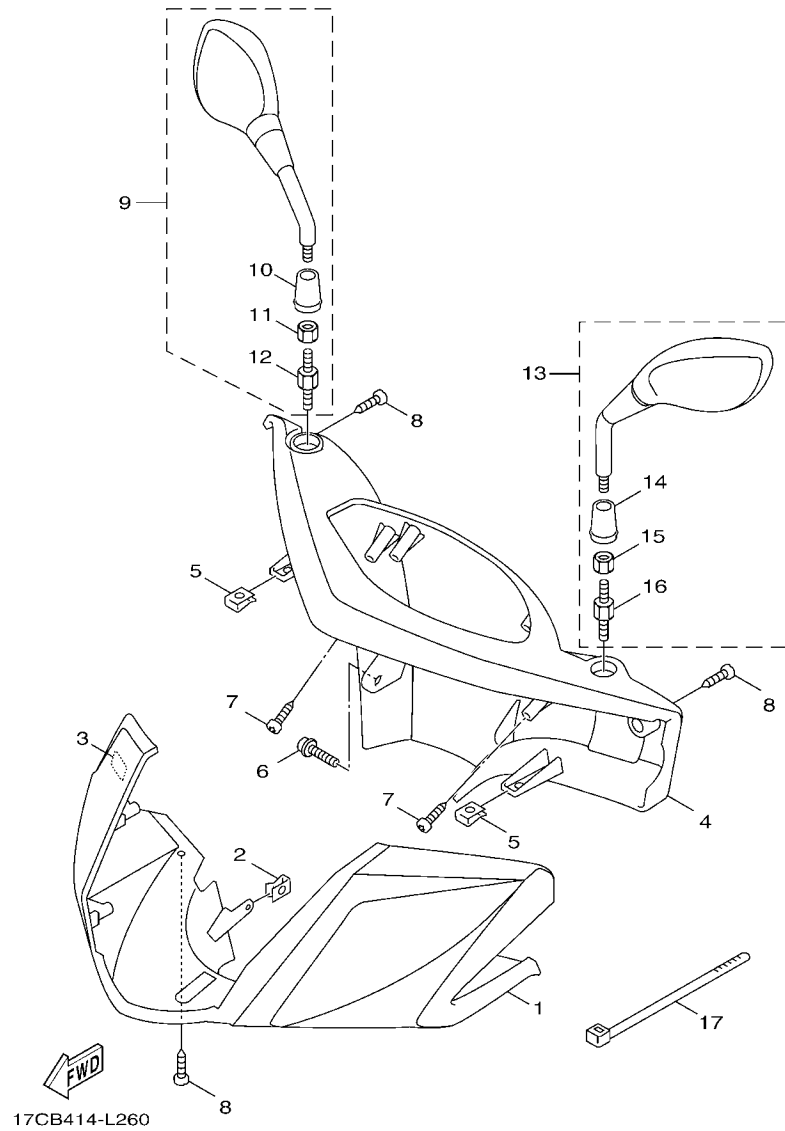
FIG. 25 腳防護板



17C9414-J250

項次	部品番號	部品名稱	170B				備註
1	17C-F8300-20	腳防護板總成	1				
2	97707-50016	攻螺絲	2				
3	90169-05001	攻螺絲	4				
4	1CJ-F8257-00	鉤 1	1				
5	90149-06814	螺絲	1				
6	5FM-F8349-00	蓋	1				
7	5ML-F838N-00	導管 1	1				
8	1P3-F838R-00	導管 2	1				
9	5CA-F1823-00	夾	1				
10	90450-53061	軟管夾	1				
11	90109-063F1	螺栓	2				
12	17C-H5110-01	前反光片組	1				
13	17C-H5120-01	前反光片組 2	1				
14	90176-06055	有蓋螺帽	2				

FIG. 26 整流罩 1



項次	部品番號	部品名稱	17CB				備註
1	17C-F6143-01-P0	把手蓋	1				用於黑
	17C-F6143-01-UJ	把手蓋	1				用於白
	17C-F6143-01-P9	把手蓋	1				用於銀
	17C-F6143-01-P8	把手蓋	1				用於鮮紅
	17C-F6143-01-P6	把手蓋	1				用於藍
2	90183-05807	彈簧螺帽	2				
3	17C-F1652-01	防震墊	1				
4	17C-F6145-00	把手蓋 2	1				
5	90183-05807	彈簧螺帽	2				
6	90159-05804	螺絲附墊圈	2				
7	97707-50016	攻螺絲	2				
8	90160-05803	攻螺絲	4				
9	1P3-F6290-20	右後視鏡總成	1				
10	5NV-F629T-10	保護罩	1				
11	1P3-F6294-00	螺帽	1				
12	1P3-F6356-00	特殊螺栓	1				
13	1P3-F6280-20	左後鏡視總成	1				
14	5NV-F629T-10	保護罩	1				
15	1P3-F6294-00	螺帽	1				
16	1P3-F6386-00	特殊螺栓	1				
17	90464-12812	夾	1				

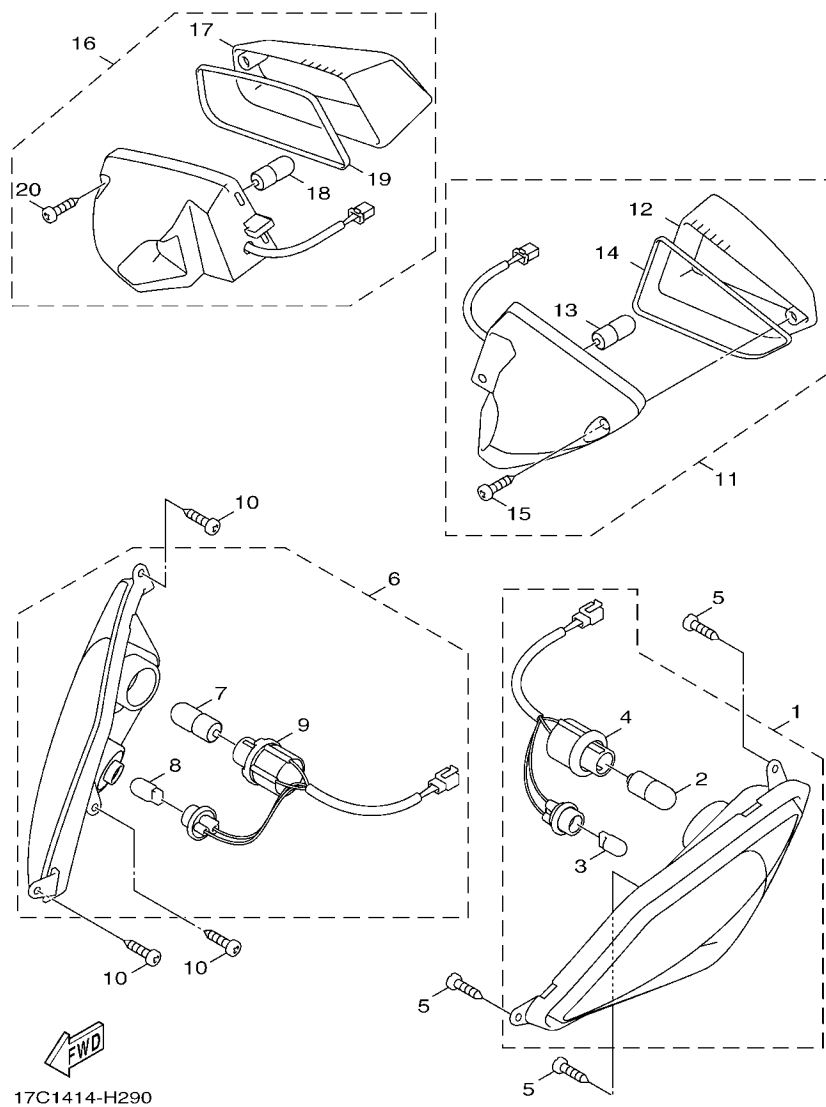
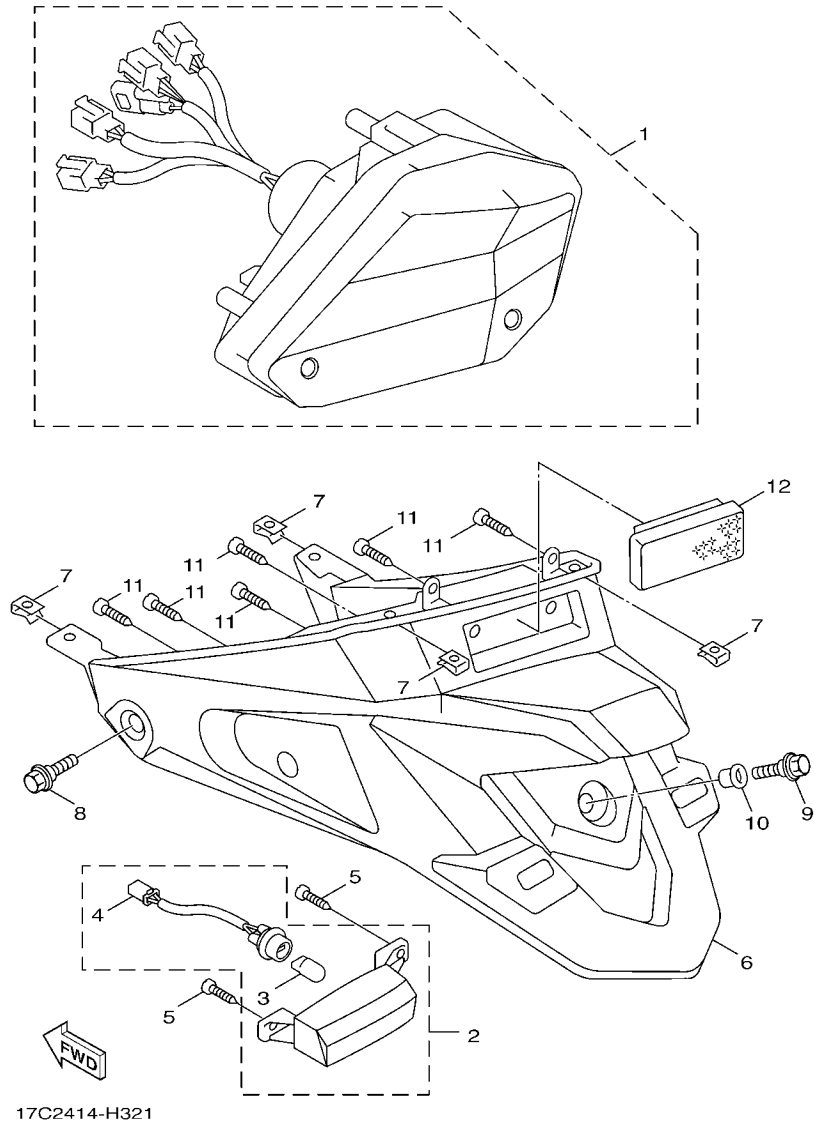


FIG. 29 方向燈

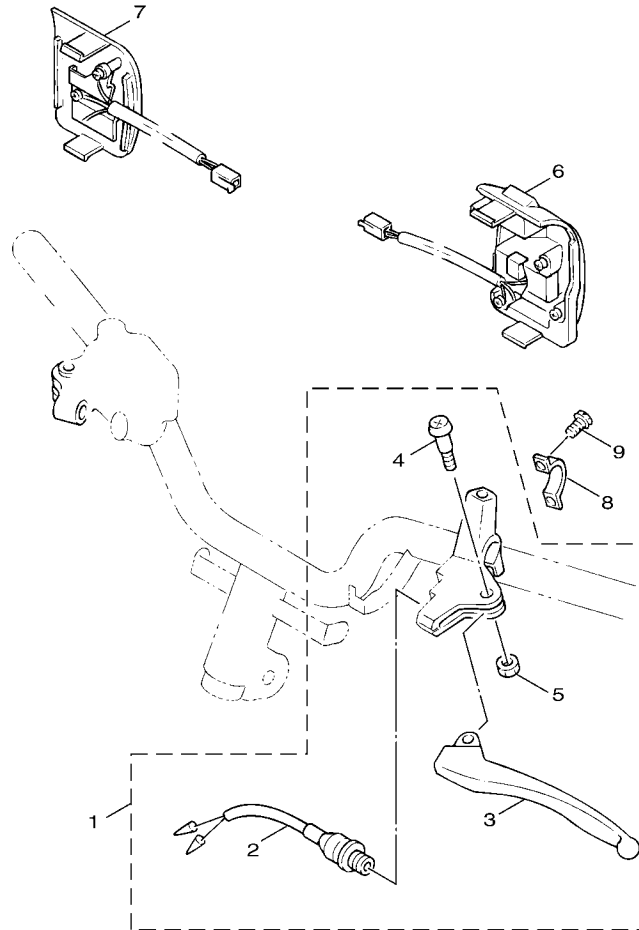
項次	部品番號	部品名稱	170B				備註
1	17C-H3310-01	左前方向燈總成	1				
2	5SK-H3311-00	.方向燈燈泡	1				
3	5FM-H4347-00	.燈泡	1				
4	17C-H331E-00	.燈座總成 1	1				
5	97707-50016	攻螺絲	3				
6	17C-H3320-01	右前方向燈總成	1				
7	5SK-H3311-00	.方向燈燈泡	1				
8	5FM-H4347-00	.燈泡	1				
9	17C-H332E-00	.燈座總成 2	1				
10	97707-50016	攻螺絲	3				
11	17C-H3330-01	後方向燈總成 1	1				
12	17C-H3332-00	.後方向燈燈罩 1	1				
13	5SK-H3311-00	.方向燈燈泡	1				
14	17C-H3313-00	.方向燈罩墊片	1				
15	28S-H4526-00	.螺絲	1				
16	17C-H3340-01	後方向燈總成 2	1				
17	17C-H3342-00	.後方向燈燈罩 1	1				
18	5SK-H3311-00	.方向燈燈泡	1				
19	17C-H3313-00	.方向燈罩墊片	1				
20	28S-H4526-00	.螺絲	1				

FIG. 32 後燈



項次	部品番號	部品名稱	17CB				備註
1	17C-H4700-20	後燈總成	1				
2	17C-H4745-02	牌照燈組	1				
3	5FM-H4347-00	燈泡	1				
4	17C-H4735-00	燈座總成	1				
5	97707-50016	攻螺絲	2				
6	17C-F1685-02	牌照支架	1				
7	90183-05807	彈簧螺帽	4				
8	90109-06043	螺栓	2				
9	90176-06008	有蓋螺帽	1				
10	90387-068C3	軸環	1				
11	97707-50016	攻螺絲	6				
12	5CP-H5130-01	後反射鏡總成	1				

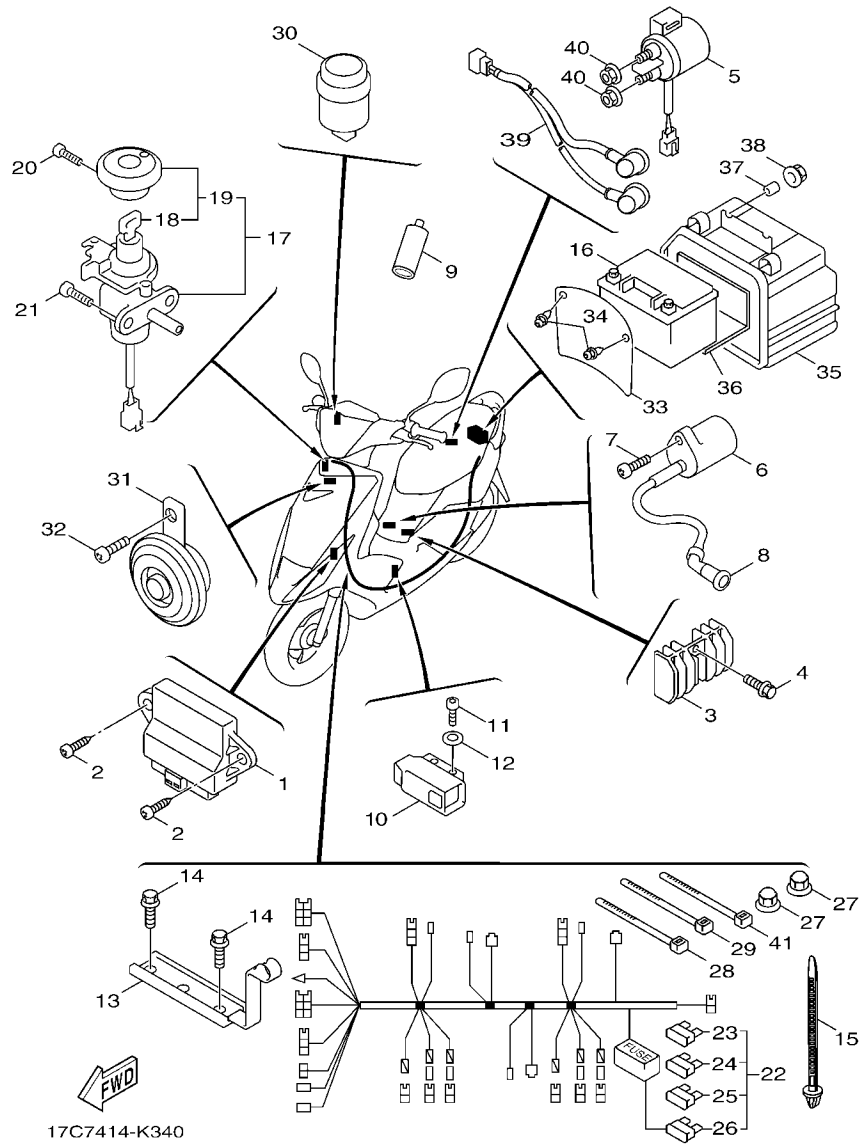
FIG. 33 把手開關,把手



17C7414-K330

項次	部品番號	部品名稱	17CB				備註
1	17C-H2910-00	左把手控制座總成	1				
2	5MJ-H3980-01	.剎車燈開關總成	1				
3	17C-H3912-00	.左把手	1				
4	5NV-H3945-00	.把手螺栓	1				
5	95607-05100	.自鎖螺帽	1				
6	17C-H3973-00	把手開關 3	1				
7	17C-H3975-00	把手開關	1				
8	3GF-F5867-00	主缸支架	1				
9	92017-06025	螺絲	2				

FIG. 34 電裝 1



17C7414-K340

項次	部品番號	部品名稱	17CB				備註
1	17C-H591A-10	引擎控制單元	1				
2	97707-50016	攻螺絲	2				
3	5ML-H1960-00	整流器調整器總成	1				
4	91317-06020	六角套頭螺柱	2				
5	17C-H1940-00	起動繼電器	1				
6	17C-H2310-00	點火線圈總成	1				
7	95023-06020	螺栓	2				
8	17C-H2370-00	火星塞蓋總成	1				
9	1CJ-H1662-00	保護罩	1				
10	32P-H2576-00	引擎停止器	1				
11	91317-04025	六角套頭螺柱	2				
12	90201-04325	平墊圈	2				
13	17C-E546C-01	固定座	1				
14	97527-06512	六角螺柱附墊圈	2				
15	28S-H2594-00	夾	2				
16	1P3-H2100-10	蓄電池總成	1				
17	17C-WH202-11	鎖整組	1				
18	4C6-H2511-00	鑰匙模	1				
19	17C-WH250-00-A0	主開關蓋組(附鑰匙)	1				
	17C-WH250-00-C0	主開關蓋組(附鑰匙)	1				
20	90119-05004	六角套頭螺柱	1				
21	98507-06012	盤頭螺絲	2				
22	17C-H2590-32	電線總成	1				
23	5MH-H2151-00	保險絲	2				
24	1P5-H2151-00	保險絲	2				
25	5ML-H2151-20	保險絲	3				
26	5ML-H2151-10	保險絲	2				

部品番號索引

部品番號	項次	部品番號	項次	部品番號	項次	部品番號	項次	部品番號	項次	部品番號	項次
5ML-11133-10	1 - 2	4C6-E2652-00	4 - 4	5CA-E5371-00	8 - 5	5ML-F1480-10	12 - 6	17C-F174H-10	14 - 11	4C6-F3414-00	16 - 37
5ML-11134-10	1 - 3	5ML-E2653-01	4 - 11	5ML-E5404-00	8 - 43	3UH-F1481-00	12 - 3	17C-F174H-20	14 - 11	17C-F3415-00	16 - 52
17C-11651-00	2 - 4	5ML-E2658-00	4 - 6	5ML-E5407-00	8 - 48	5ML-F1481-00	12 - 11	17C-F174H-30	14 - 11	4TE-F3416-00	16 - 40
17C-11681-00	2 - 2	5ML-E2659-00	4 - 7	17C-E5411-00	8 - 23	5S9-F1482-00	12 - 7	17C-F174H-40	14 - 11	4VP-F3418-00	16 - 42
5ML-12113-00	3 - 4	5ML-E2668-00	4 - 2	5ML-E5417-00	8 - 32	5FM-F152A-00	13 - 2	5CA-F1823-00	25 - 9	4C6-F341D-00	16 - 39
17C-13930-01	6 - 2	17C-E2682-01	4 - 14	17C-E5421-00	8 - 18	5ML-F1541-00	12 - 26	1P3-F2171-02	15 - 1	4C6-F341E-00	16 - 36
5CA-14147-00	6 - 3	1P3-E3300-00	5 - 1	5ML-E5422-00	8 - 27	5ML-F1544-01	12 - 9	17C-F2210-10	15 - 9	3KW-F3462-00	16 - 32
4DH-14613-00	7 - 15	1P3-E3318-00	5 - 3	1P3-E5451-00	8 - 24	17C-F1552-01	13 - 11	4X6-F2216-00	8 - 2	3D0-F4110-01-33	17 - 1
5VU-24135-00	17 - 8	5ML-E3324-00	2 - 8	5ML-E5453-00	8 - 35	5NV-F1553-00	13 - 9		15 - 8	1DW-F414G-00	17 - 6
4P9-83591-00	1 - 30	1P3-E3325-00	5 - 2	1P3-E5455-00	8 - 30	17C-F158C-00	13 - 4	17C-F2220-10	15 - 10	5HK-F4170-00	17 - 35
1B9-8592A-00	7 - 20	1P3-E3362-00	5 - 4	5ML-E5461-00	8 - 19	17C-F158C-10	13 - 4	17C-F2535-00	12 - 19	5ML-F4180-20	17 - 24
4P9-E1102-00	1 - 1	1P3-E3364-00	5 - 5	17C-E546C-01	34 - 13	17C-F158C-20	13 - 4	1P3-F3100-10	16 - 1	5ML-F4181-00	17 - 2
5ML-E1111F-00	3 - 23	5ST-E3365-00	5 - 6	5ML-E5472-00	8 - 47	17C-F158C-30	13 - 4	1P3-F3102-10	16 - 2	1P3-F4280-00	17 - 14
5ML-E1145-00	3 - 14	5ML-E3411-00	5 - 10	4DM-E5481-00	8 - 51	17C-F158C-40	13 - 4	1P3-F3103-10	16 - 16	1P3-F4313-00	17 - 22
4CW-E1155-00	1 - 11	5ML-E3416-00	8 - 13	5ML-E5481-00	8 - 26	17C-F158D-00	13 - 5	4C6-F3108-10	16 - 34	1P3-F4314-00	17 - 28
5ML-E1160-00	1 - 7	5ML-E3452-00	2 - 6	5CA-E5521-00	9 - 8	17C-F158D-10	13 - 5	1P3-F3110-00	16 - 6	1P3-F4315-00	17 - 40
5ML-E1165-00	1 - 9	5ML-E3475-00	5 - 7	5S9-E5524-00	9 - 1	17C-F158D-20	13 - 5		16 - 20	1P3-F4316-00	17 - 9
5ML-E1181-00	1 - 19	4P9-E3556-00	6 - 5	5ML-E5532-00	9 - 10	17C-F158D-30	13 - 5	4HP-F3111-00	16 - 10	1P3-F4317-00	17 - 11
5ML-E1185-00	1 - 8	3KW-E3569-00	4 - 3	5LW-E5538-00	9 - 3	17C-F158D-40	13 - 5		16 - 24	1P3-F4318-02	17 - 32
5ML-E1186-00	1 - 14	4P9-E3575-00	6 - 19	5TY-E5570-01	9 - 5	17C-F158E-00	13 - 6	3UH-F3114-00	16 - 11	17C-F4322-00	17 - 37
5ML-E1351-20	1 - 24		6 - 21	5TY-E5645-00	9 - 12	17C-F158E-10	13 - 6		16 - 25	5ML-F4339-20	17 - 4
5ML-E1391-00	1 - 28	1CJ-E3585-00	6 - 1	5S9-E5650-00	9 - 6	17C-F158E-20	13 - 6	5NW-F3126-00	16 - 3	3UH-F4376-00	17 - 30
5ML-E1392-00	1 - 29	4P9-E3595-01	6 - 6	5ML-E5657-00	10 - 14	17C-F158E-30	13 - 6	5NW-F3136-00	16 - 17	3D0-F4491-00	17 - 5
17C-E1400-00	2 - 1	4C6-E3750-00	6 - 10	5ML-E6111-01	10 - 1	17C-F158E-40	13 - 6	1P3-F3141-00	16 - 9	1P3-F4494-01	17 - 43
1P3-E1422-00	2 - 5	5ML-E3769-00	8 - 42	4CW-E6611-00	10 - 4	17C-F158F-00	13 - 7		16 - 23	1P3-F4610-01	17 - 19
4C6-E1603-00	2 - 13	3D0-E3907-10	6 - 22	1P3-E6620-00	10 - 27	17C-F158F-10	13 - 7	3UH-F3145-00	16 - 4	1P3-F467E-00	17 - 21
5ML-E1631-10	2 - 10	4P9-E4239-00	6 - 7	1P3-E6626-00	10 - 28	17C-F158F-20	13 - 7		16 - 18	4C6-F4723-00	13 - 3
5LW-E1633-00	2 - 11	17C-E4410-11	6 - 11	5ML-E7211-01	11 - 6	17C-F158F-30	13 - 7	1P3-F3147-00	21 - 11	17C-F4726-00	18 - 3
4C6-E2111-00	3 - 1	1P3-E443E-01	6 - 16	5ML-E7410-01	11 - 1	17C-F158F-40	13 - 7	3UH-F3153-00	16 - 5	17C-F4730-20	18 - 1
4C6-E2117-00	3 - 6	5JS-E4445-00	7 - 8	5ML-E7421-01	11 - 5	5CA-F1639-00	13 - 19		16 - 19	17C-F473R-00	18 - 6
5WG-E2118-00	3 - 5	1P3-E4451-00	6 - 14	4HP-E7611-00	10 - 18	17C-F1649-01	13 - 18	3UH-F3158-00	16 - 13	1P3-F4747-01	12 - 21
5ML-E2119-00	3 - 3	5FA-E4452-00	7 - 21	5ML-E7620-02	10 - 7	3P3-F1652-00	12 - 25		16 - 27	17C-F475M-00	18 - 2
4C6-E2121-00	3 - 2	1P3-E4476-00	6 - 15	5ML-E7623-00	10 - 11	41D-F1652-00	12 - 28	1P3-F3170-00	16 - 8	4UE-F4780-02	18 - 13
1P3-E2151-00	3 - 7	17C-E4610-10-98	7 - 1	4TE-E7632-00	10 - 10	5ML-F1652-00	12 - 27		16 - 22	1P3-F478E-00	18 - 11
5HK-E2156-00	3 - 11	5JS-E4617-00	7 - 10	1P3-E7641-00	10 - 17	17C-F1652-01	26 - 3	3UH-F3173-00	16 - 7	17C-F4812-00-7M	18 - 8
3B3-E2157-00	3 - 26	17C-E4708-10	7 - 5	5TY-E7644-01	10 - 26	17C-F1685-02	32 - 6		16 - 21	17C-F4812-00-P0	18 - 8
5FM-E2159-00	3 - 9	5ML-E4737-10	7 - 4	4CW-E7653-00	10 - 12	17C-F1711-00	14 - 1	3UH-F3181-00	16 - 12	17C-F5168-00-P1	19 - 1
1P3-E2161-00	3 - 8	5JS-E4759-00	7 - 9	4C6-E7660-00	10 - 20	5ML-F1732-00	18 - 9		16 - 26	5NW-F5181-00	19 - 9
5S9-E2170-01	3 - 12	4CW-E4766-00	7 - 6	4CW-E7664-00	10 - 24	17C-F173B-00	14 - 4	3UH-F3191-00	16 - 14	5NW-F5183-00	19 - 2
5LW-E2176-00	3 - 13	5JS-E4779-00	7 - 7	5S9-E7670-00	10 - 21	17C-F173B-10	14 - 4		16 - 28	4P9-F5190-00	19 - 12
5ML-E2210-00	3 - 19	17C-E4987-00	1 - 25	17C-F1110-21-33	12 - 1	17C-F174B-00	14 - 10	3UH-F3192-00	16 - 15	1P3-F5326-00	21 - 4
4DH-E2213-01	3 - 21	5ML-E5113-00	8 - 40	1P3-F112K-10	12 - 29	17C-F174B-10	14 - 10		16 - 29	17C-F5338-00-P1	21 - 1
5ML-E2231-00	3 - 17	5ML-E5138-00	8 - 4	17C-F1161-10	12 - 17	17C-F174G-00	14 - 5	5NV-F3317-00	16 - 44	5PJ-F533A-00	21 - 14
5UA-E2232-00	3 - 20	5ML-E5158-00	8 - 28	17C-F1272-00	12 - 13	17C-F174G-10	14 - 5	1P3-F3340-00	16 - 30	1P3-F5351-00	21 - 10
5ML-E2241-00	3 - 18	1P3-E5191-00	8 - 29	17C-F1374-00	12 - 31	17C-F174G-20	14 - 5	4TE-F3346-00	16 - 31	17C-F5355-00	21 - 12
5TY-E2611-00	4 - 9	5ML-E5351-20	5 - 9	5ML-F139X-00	12 - 35	17C-F174G-30	14 - 5	1MH-F3411-00	16 - 33	17C-F580U-01	20 - 3
17C-E261J-00	4 - 16	17C-E5362-00	8 - 41	1P3-F1415-01	12 - 15	17C-F174G-40	14 - 5	4C6-F3412-00	16 - 35	17C-F582U-10	20 - 1
5ML-E2651-00	4 - 1	4Y4-E5363-00	8 - 16	1P3-F1420-00	12 - 2	17C-F174H-00	14 - 11	4C6-F3413-00	16 - 38	17C-F5845-00	20 - 9

部品番號索引

部品番號	項次	部品番號	項次	部品番號	項次	部品番號	項次	部品番號	項次	部品番號	項次
17C-F5852-00	23 - 5	17C-F7481-01	24 - 1	17C-H3342-00	29 - 17	17C-X7482-20-UJ	14 - 15	90110-06815	8 - 22	90201-08609	1 - 16
5S9-F5854-00	23 - 3	17C-F748A-00	14 - 20	5CA-H3350-10	34 - 30	17C-X7492-00-7M	14 - 19	90111-06801	7 - 12	90201-08810	24 - 11
5S9-F585B-00	23 - 4	17C-F748A-30	14 - 20	3UR-H3371-00	34 - 31	17C-X7492-00-P6	14 - 19	90116-08806	1 - 5	90201-10118	23 - 16
17C-F5867-00	23 - 12	17C-F748A-60	14 - 20	17C-H3510-40	30 - 1	17C-X7492-20-P0	14 - 19	90119-05004	34 - 20	90201-101J1	7 - 17
3GF-F5867-00	33 - 8	5ML-F8100-00	12 - 36	17C-H3550-10	30 - 3	17C-X7492-20-UJ	14 - 19	90119-06096	24 - 2		15 - 14
17C-F5870-10	23 - 1	17C-F8257-00	25 - 4	17C-H3912-00	33 - 3	17C-XE543-00	8 - 50	90119-06821	13 - 10	90201-105A2	12 - 5
17C-F5872-10	23 - 14	17C-F8300-20	25 - 1	17C-H3922-00	23 - 7	1P3-XE547-00	8 - 46	90119-06856	17 - 3		12 - 8
17C-F5875-00	16 - 46	5FM-F8349-00	25 - 6	41D-H3945-00	23 - 8	17C-XF151-00-P9	13 - 1		24 - 3	90201-108A3	9 - 9
5NW-F5876-00	16 - 50	5ML-F834E-00	12 - 34	5NV-H3945-00	33 - 4	17C-XF151-00-UJ	13 - 1	90119-06857	4 - 10	90201-12172	8 - 53
5JS-F5886-00	16 - 49	5ML-F838N-00	25 - 7	17C-H3973-00	33 - 6	17C-XF151-10-P6	13 - 1	90119-06864	17 - 15	90201-12688	27 - 5
5JS-F5887-00	16 - 48	1P3-F838R-00	25 - 8	17C-H3975-00	33 - 7	17C-XF151-10-P8	13 - 1	90149-06814	25 - 5	90201-12729	19 - 11
17C-F5919-01	20 - 8	1CJ-H1410-10	27 - 2	5MJ-H3980-01	33 - 2	17C-XF151-40-P0	13 - 1	90149-08814	20 - 2	90201-144M8	10 - 6
17C-F5924-10	20 - 10	1P5-H1450-10	27 - 1	5MJ-H3980-11	23 - 11	17C-XF161-02	13 - 17	90154-06826	8 - 45	90201-15803	11 - 2
5NN-F6113-00	22 - 2	1CJ-H1662-00	34 - 9	17C-H430A-00	31 - 2	17C-XF172-00-P9	14 - 3	90154-06827	8 - 49	90201-16802	9 - 4
17C-F6143-01-P0	26 - 1	17C-H1800-10	28 - 1	17C-H4310-00	31 - 1	17C-XF172-00-UJ	14 - 3	90155-04800	17 - 20	90201-168S9	10 - 15
17C-F6143-01-P6	26 - 1	3KW-H1801-00	28 - 3	1B6-H4314-00	31 - 3	17C-XF172-10-P6	14 - 3	90159-05804	26 - 6	90201-20276	21 - 15
17C-F6143-01-P8	26 - 1	5S9-H1828-00	28 - 5	5FM-H4347-00	29 - 3	17C-XF172-10-P8	14 - 3	90159-06812	13 - 8	90202-15803	12 - 10
17C-F6143-01-P9	26 - 1	17C-H183G-10	28 - 7		29 - 8	17C-XF172-60-P0	14 - 3	90160-05803	26 - 8	90202-26142	16 - 43
17C-F6143-01-UJ	26 - 1	17C-H1940-00	34 - 5		32 - 3	17C-XF173-00-P9	14 - 9	90169-05001	25 - 3	90208-12050	10 - 16
17C-F6145-00	26 - 4	5ML-H1960-00	34 - 3	17C-H4396-00	31 - 4	17C-XF173-00-UJ	14 - 9	90169-05800	14 - 17	90208-15801	11 - 3
17C-F6240-10	22 - 7	1P3-H2100-10	34 - 16	28S-H4526-00	29 - 15	17C-XF173-10-P6	14 - 9		14 - 21	90208-25800	11 - 7
17C-F6241-00	22 - 6	4C6-H2121-00	34 - 36		29 - 20	17C-XF173-10-P8	14 - 9	90170-05800	3 - 10	90241-10015	18 - 5
17C-F6246-00	22 - 18	1P5-H2151-00	34 - 24	17C-H4700-20	32 - 1	17C-XF173-60-P0	14 - 9	90170-36279	10 - 29	90249-12008	22 - 16
17C-F624B-00	22 - 19	5MH-H2151-00	34 - 23	17C-H4735-00	32 - 4	1P3-XF533-00	21 - 7	90176-06008	32 - 9	90269-06808	34 - 34
5UA-F6270-01	22 - 8	5ML-H2151-10	34 - 26	17C-H4745-02	32 - 2	17C-XF611-10	22 - 1	90176-06055	25 - 14	90280-03045	2 - 9
1P3-F6280-20	26 - 13	5ML-H2151-20	34 - 25	17C-H5110-01	25 - 12	1P3-XF711-00	24 - 7	90176-06806	34 - 27	90340-12802	8 - 52
1P3-F6290-20	26 - 9	17C-H2310-00	34 - 6	17C-H5120-01	25 - 13	17C-XH219-00	34 - 33	90176-08816	1 - 17	90387-061N6	7 - 14
1P3-F6294-00	26 - 11	17C-H2370-00	34 - 8	5CP-H5130-01	32 - 12	17C-XH21B-00	34 - 35	90179-06843	22 - 17	90387-06819	8 - 44
	26 - 15	4C6-H2511-00	34 - 18	17C-H591A-10	34 - 1	5ML-Y1310-20	1 - 23	90179-08804	7 - 16	90387-06868	13 - 21
5NV-F629T-10	26 - 10	5S9-H2541-10	34 - 39	17C-W0041-00	23 - 2	90101-06830	21 - 13	90179-12248	27 - 6		13 - 21
5NV-F629T-10	26 - 14	32P-H2576-00	34 - 10	17C-W0045-00	20 - 7	90101-10875	15 - 12	90179-14427	10 - 5		34 - 37
17C-F6301-10	22 - 9	17C-H2590-32	34 - 22	17C-W0047-00	20 - 5	90105-06806	8 - 39	90179-25811	16 - 41	90387-068C3	32 - 10
1P3-F6351-01	22 - 12	28S-H2594-00	34 - 15	17C-W0048-00	20 - 6	90105-06807	8 - 38		13 - 14	90387-068F9	4 - 5
1P3-F6356-00	26 - 12	4C7-H2594-00	12 - 24	4C6-W0054-00	16 - 53	90105-06808	8 - 9		14 - 7	90387-07598	17 - 16
1P3-F637H-00	22 - 13	17C-H2910-00	33 - 1	17C-W0057-00	20 - 4	90105-06809	8 - 37		14 - 13	90387-12852	19 - 10
1P3-F6386-00	26 - 16	17C-H3310-01	29 - 1	17C-W8180-10	28 - 2	90105-06810	8 - 10		17 - 27	90387-153N8	15 - 7
5ML-F7113-00	24 - 13	5SK-H3311-00	29 - 2	1P3-WE441-20	6 - 12	90105-06817	8 - 11		24 - 4	90387-15423	15 - 5
5ML-F7114-00	24 - 8		29 - 7	17C-WE442-01	6 - 13	90105-08835	7 - 19		26 - 2	90387-16801	10 - 13
5ML-F7117-00	24 - 9		29 - 13	1P3-WE511-00	8 - 1	90105-088C7	15 - 11		26 - 5	90401-10805	23 - 15
5ML-F7121-00	24 - 12		29 - 18	17C-WE512-00	8 - 3	90105-088G3	18 - 10		32 - 7	90430-08816	8 - 15
5ML-F7254-00	24 - 16	17C-H3313-00	29 - 14	4TE-WE763-00	10 - 9	90105-10036	22 - 3	90185-10110	24 - 19	90430-10802	1 - 6
17C-F7311-00	24 - 17		29 - 19	1P3-WF310-10-19	16 - 1	90109-06043	32 - 8	90185-10801	12 - 4	90445-32800	24 - 15
17C-F7431-00	24 - 21	17C-H331E-00	29 - 4	17C-WH202-11	34 - 17	90109-063F1	13 - 13		12 - 12	90446-13803	8 - 6
17C-F7441-00	24 - 22	17C-H3320-01	29 - 6	17C-WH250-00-A0	34 - 19		18 - 7		22 - 4	90450-53061	25 - 10
5HK-F7475-00	24 - 5	17C-H332E-00	29 - 9	17C-WH250-00-C0	34 - 19		25 - 11	90185-14124	21 - 16	90450-55803	17 - 10
17C-F747A-00	14 - 16	17C-H3330-01	29 - 11	17C-X7482-00-7M	14 - 15	90109-10005	24 - 18	90201-04325	34 - 12	90461-15801	17 - 25
17C-F747A-30	14 - 16	17C-H3332-00	29 - 12	17C-X7482-00-P6	14 - 15	90110-06256	6 - 9	90201-06055	7 - 11	90464-09801	12 - 23
17C-F747A-60	14 - 16	17C-H3340-01	29 - 16	17C-X7482-20-P0	14 - 15	90110-06813	8 - 21	90201-06847	8 - 56	90464-10800	4 - 18

部品番號索引

部品番號	項次	部品番號	項次	部品番號	項次	部品番號	項次	部品番號	項次	部品番號	項次
90464-12812	26 - 17	92017-06025	23 - 13	95027-06010	8 - 55	97707-50014	17 - 26				
	34 - 29		33 - 9	95027-06012	9 - 11	97707-50016	13 - 12				
90464-16803	12 - 22	92990-06600	7 - 3		9 - 13		14 - 6				
90464-20803	12 - 33	93102-19293	8 - 33	95027-06016	1 - 27		14 - 12				
90464-20809	34 - 28	93102-22820	10 - 3	95027-06020	1 - 13		14 - 18				
90464-26800	6 - 23	93102-22843	8 - 12	9502L-10030	20 - 11		14 - 22				
	34 - 41	93102-26852	11 - 11	95307-06700	34 - 40		22 - 5				
90464-40801	22 - 21	93104-41801	10 - 22	95307-10800	15 - 13		25 - 2				
90467-08075	17 - 38	93106-17805	19 - 3	95307-12700	10 - 19		26 - 7				
90467-09006	17 - 23	93106-26823	15 - 4	95604-08200	24 - 10		29 - 5				
	17 - 29	93109-21800	10 - 8	95607-05100	33 - 5		29 - 10				
	17 - 39	93109-28811	15 - 3	95607-06100	23 - 9		30 - 2				
90467-10041	17 - 31	93210-07890	21 - 6	95607-12200	19 - 8		31 - 5				
	17 - 34	93210-09802	1 - 4	95707-06500	17 - 36		32 - 5				
	17 - 42	93210-14805	8 - 17		18 - 4		32 - 11				
90467-11106	17 - 41	93210-15862	3 - 25		34 - 38		34 - 2				
90467-12052	8 - 7	93210-26668	28 - 6	95707-10500	21 - 5	97707-60516	4 - 12				
	17 - 33	93210-29800	5 - 12	95807-06010	12 - 16	97707-60520	4 - 17				
90467-13042	1 - 26	93210-29802	6 - 8		12 - 18	97707-60530	4 - 8				
90467-13813	6 - 17	93210-43800	10 - 23		12 - 30	98507-05010	17 - 44				
90467-20810	17 - 13	93210-54008	1 - 15		16 - 51		18 - 12				
90468-08812	17 - 12	93210-55669	28 - 4	95807-06012	12 - 20	98507-05020	5 - 8				
90480-01326	17 - 18	93210-71803	1 - 12		12 - 32	98507-06010	34 - 32				
90480-12497	4 - 15	93211-07801	8 - 34	95807-06014	13 - 15	98507-06012	34 - 21				
90480-12813	13 - 22	93306-003Y4	8 - 54	95807-06016	12 - 14	98507-06016	27 - 3				
90480-14810	7 - 13	93306-201X2	19 - 5		18 - 14	98780-04012	23 - 6				
90480-18290	17 - 17	93306-203XA	10 - 30	95807-06020	16 - 47	99009-25400	11 - 8				
90501-10312	23 - 10	93306-204YH	11 - 10	9580L-06010	16 - 45	99480-05010	8 - 36				
90501-16004	5 - 11	93306-272Y5	10 - 2	95817-06030	6 - 4						
90501-16801	22 - 15	93306-301XD	11 - 12	95817-08016	3 - 15						
	10 - 25	93306-301Y3	19 - 4		8 - 14						
90506-12001	21 - 8	93306-302X1	15 - 6	95817-10035	7 - 18						
	21 - 9	93306-303Y8	11 - 9	95827-06012	22 - 14						
90506-26803	24 - 20	93306-372Y3	2 - 7	95827-06016	13 - 20						
90506-40800	24 - 14	93310-450X2	9 - 2	95827-08040	15 - 2						
91317-04025	34 - 11	93310-528Y9	2 - 3	97080-06008	7 - 2						
91317-05010	22 - 10	93311-315Y2	11 - 4	97507-05520	17 - 7						
91317-06012	3 - 24	93315-110Y6	9 - 7	97507-06525	28 - 8						
91317-06016	3 - 22	93450-16068	2 - 12	97517-06512	1 - 10						
91317-06020	34 - 4	93610-20800	8 - 25	97527-06512	34 - 14						
91317-06045	24 - 23	93900-00805	19 - 6	97607-06220	4 - 13						
91317-06100	1 - 22		21 - 2		6 - 18						
91380-06035	22 - 20	94110-10809	19 - 7	97607-06225	27 - 4						
91810-14807	1 - 20		21 - 3	97607-06230	6 - 20						
	1 - 21	94568-75094	3 - 16	97707-50012	14 - 2						
	8 - 8	94700-00840	1 - 18		14 - 8						
	8 - 20	95023-06020	34 - 7		14 - 14						
92012-05010	22 - 11	95027-06010	8 - 31		24 - 6						