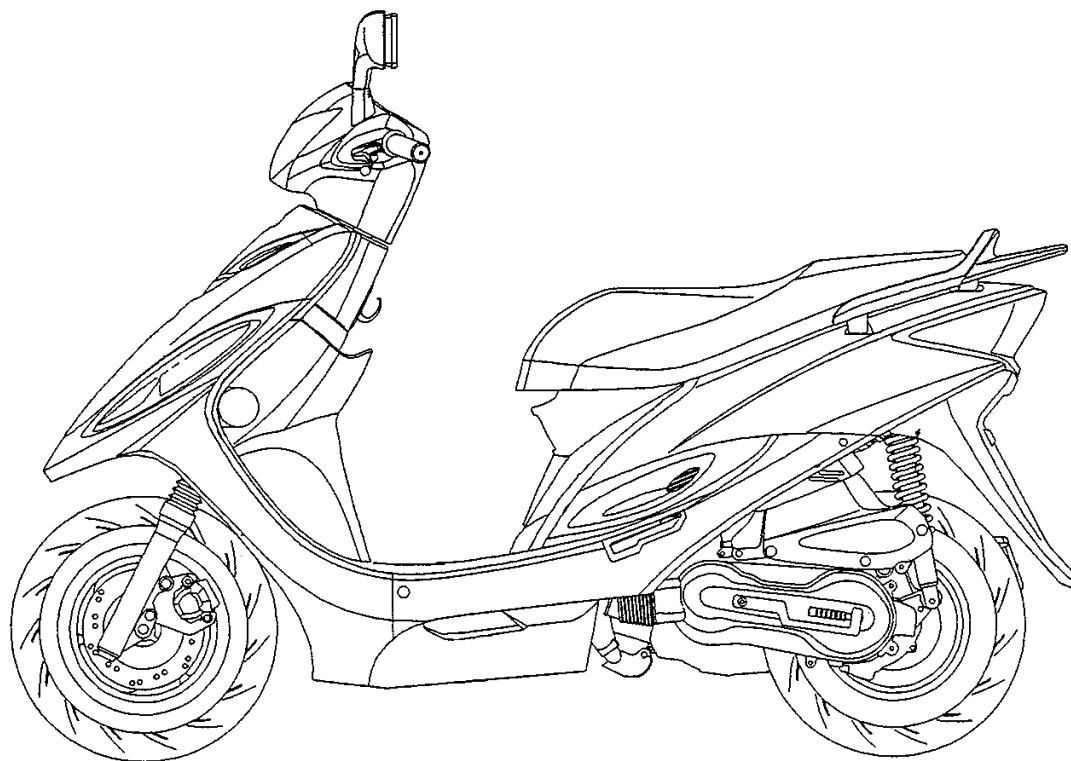




零件型錄
PARTS CATALOGUE

SD25LD(JP)(碟煞+陶瓷汽缸)



光陽機車 KYMCO 光陽機車 KYMCO 光陽機車 KYMCO

親愛的顧客：

本零件型錄手冊所提供之建議售價僅供參考，若建議售價空白及價格變動，請依零件總經銷商詢價單之實際價格計算，部份價格如有調整恕不再另行通知。

謝謝惠顧！

順頌

生意興隆

敬啟

前 言

- 本零件目錄適用於 SD25LD(JP)機種，訂購零件時，請參照本冊。
- 本冊之配色表僅供參考，若與實車不符之處，以實車為準。
- 販賣記號(Sales mark)：
 - 1.註明” ** “記號，表示訂購該零件時，請參照機車相片及配色表，並請在基本零件號碼最後加上色碼。
- 本冊付梓印刷倉促，倘有錯誤或遺漏之處，敬請不吝賜教指正。

ABOUT THIS PARTS LIST

- This parts list is compiled all service parts for model SD25LD(JP)。
- Any difference between color chart and motorcycle will be revised according to motorcycle。
- The sales mark：
 - 1.marking” ** “must add color code in the end before ordering parts。
- When modification or additions to this parts list are made a revised edition at an appropriate time。

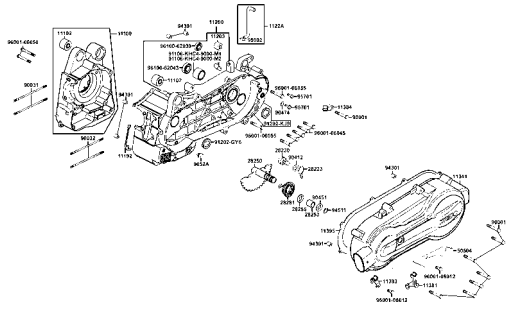
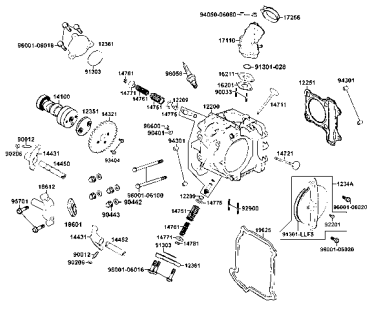
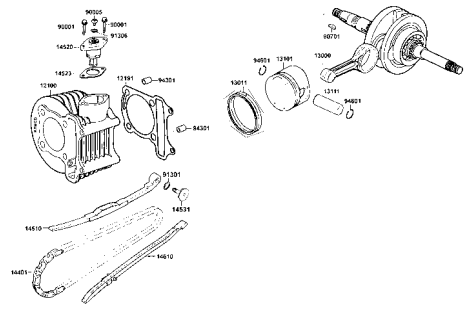
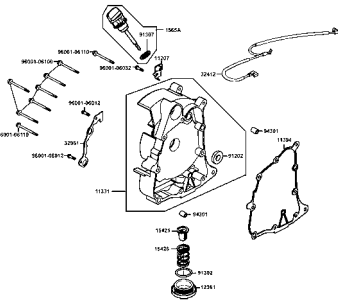
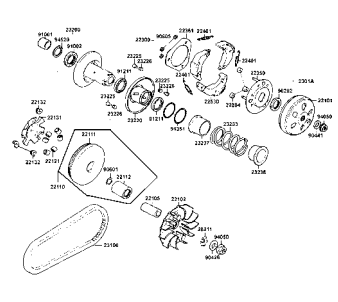
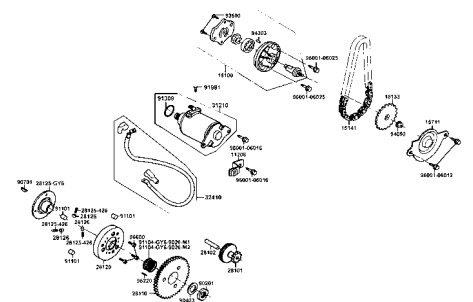
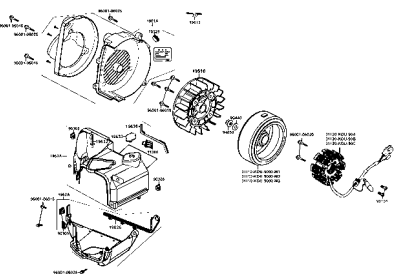
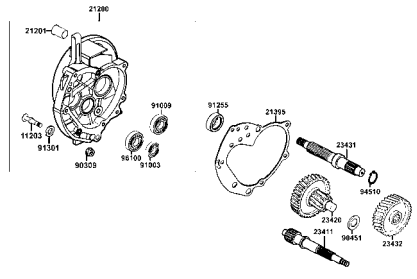
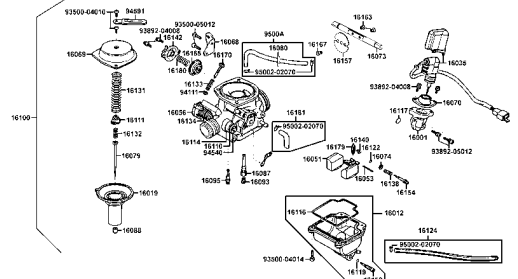
目 次

- 前 言 1
- SD25LD(JP)配色表 5
- 引擎分組圖 7
- 車架分組圖 9
- 引擎零件號碼表 13
- 車架零件號碼表 49
- 零件號碼索引 111

CONTENTS

- ABOUT THIS PARTS LIST 1
- COLOR CHART OF SD25LD(JP) 5
- CONTENTS-ENGINE GROUP 7
- CONTENTS-FRAME GROUP 9
- ENGINE PARTS LIST 13
- FRAME PARTS LIST 49
- PART NO. INDEX 111

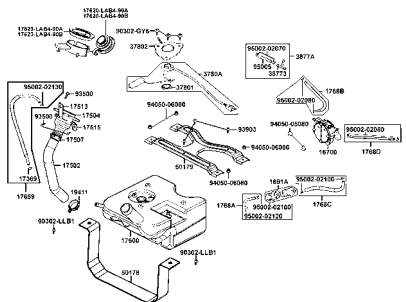
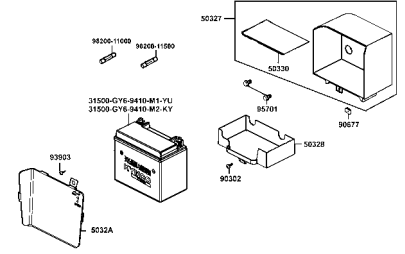
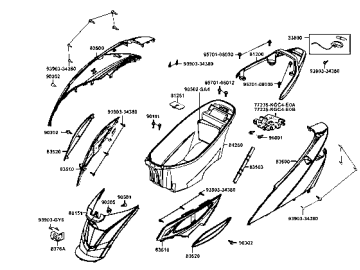
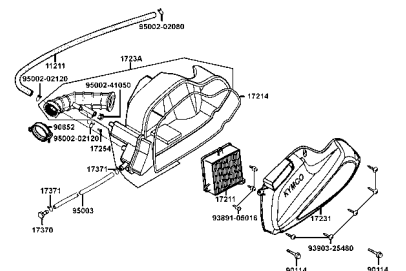
引擎結構圖 CONTENTS-ENGINE GROUP

<p>E 1 曲軸箱 -14- Crank Case</p> 	<p>E 2 汽缸頭 -18- Cylinder Head</p> 	<p>E 3 汽缸 ● 活塞 ● 曲軸 -24- Cylinder ● Piston ● Crankshaft</p> 
<p>E 4 右曲軸箱蓋 -26- Right Crankcase Cover</p> 	<p>E 5 傳動皮帶輪 -28- Driven Pulley</p> 	<p>E 6 起動馬達 ● 機油泵 -32- Starting Motor ● Oil Pump</p> 
<p>E 7 風扇蓋 ● 發電機 -36- Fan Cover ● Generator</p> 	<p>E 8 傳動系 -40- Transmission</p> 	<p>E 9 化油器 -42- Carburetor</p> 

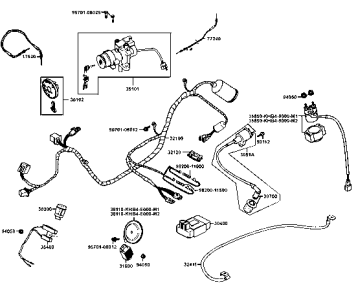
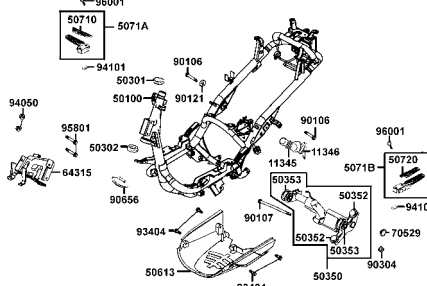
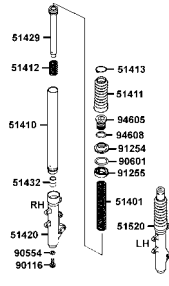
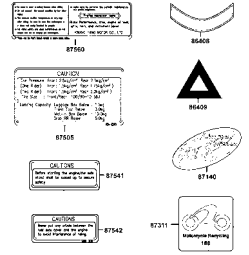
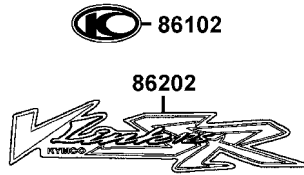
車架結構圖 CONTENTS-FRAME GROUP

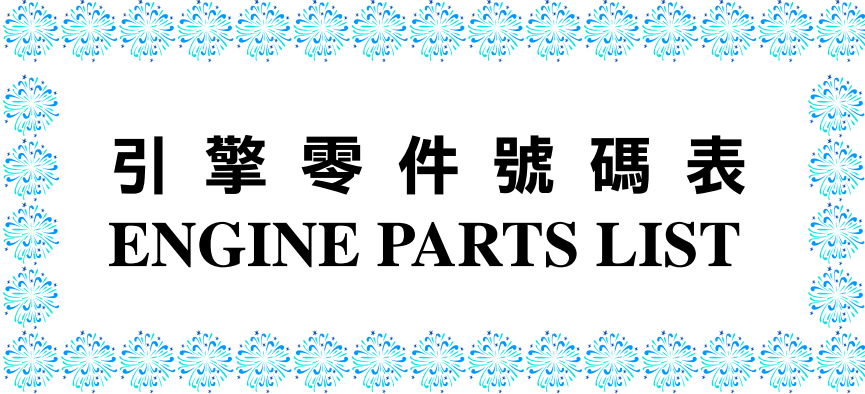
<p>F 1 前燈 Head Light -48-</p>	<p>F 2 儀錶 Speedometer -50-</p>	<p>F 3 轉向手柄 ● 手柄蓋 Handle Steering ● Handle Cover -52-</p>
<p>F 4 煞車主油缸 Brake Master Cylinder -56-</p>	<p>F 5 前護蓋 ● 前土除 Front Cover ● Front Fender -58-</p>	<p>F 6 轉向桿 ● 前避震器 Stem Steering ● Front Cushion -62-</p>
<p>F 7 前輪 Front Wheel -64-</p>	<p>F 8 後輪 Rear Wheel -68-</p>	<p>F 9 座墊 Seat -70-</p>

車架結構圖 CONTENTS-FRAME GROUP

<p>F10 油箱 -72- Fuel Tank</p> 	<p>F11 電瓶 -76- Battery</p> 	<p>F12 車體邊蓋 ● 置物箱 -78- Body Cover ● Luggage Box</p> 
<p>F13 空氣濾清器 -82- Air Cleaner</p> 	<p>F14 排氣管 -84- Exhaust Muffler</p>	

車架結構圖
CONTENTS-FRAME GROUP

<p>F19 主電路配線 Wire Harness -96-</p>	<p>F20 車體 Frame Body -100-</p>	<p>F21 前叉附件 Separated Parts Of Fr Fork -104-</p>
		
<p>F22 注意標籤 Caution Label -106-</p>	<p>F23 標徽 ● 貼紙 Emblem ● Stripe -108-</p>	
		

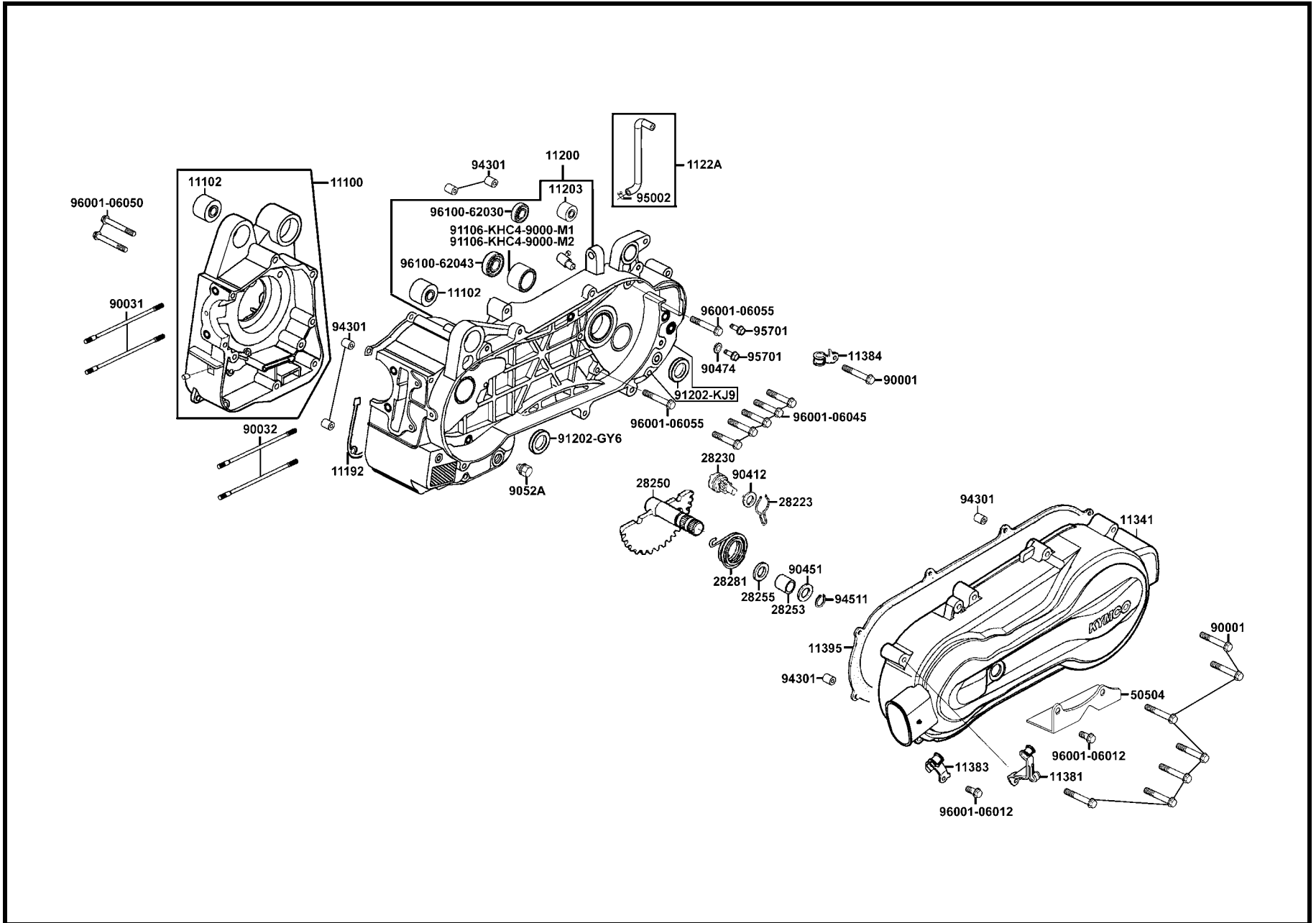


引擎零件號碼表
ENGINE PARTS LIST

E 1

Crank Case

曲
軸
箱

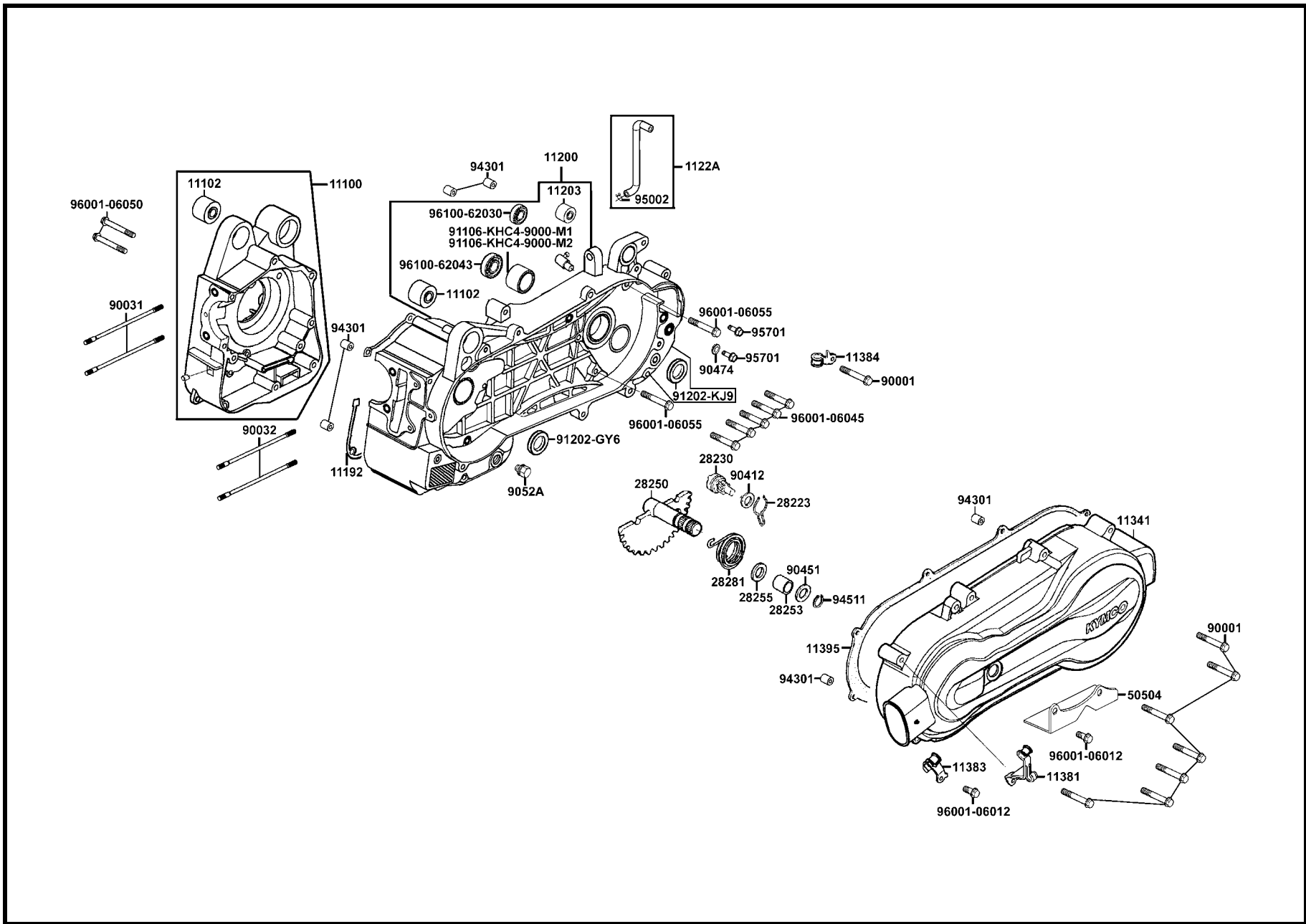


販賣記號 Sales mark	項目 Ref no	零件號碼 Part no	版數 Ver	英文名稱 Description	中文名稱 Chinese	需要用量 Regd no	建議售價 Ref Price
		11100-KDU-3050	4	CRANKCASE SET R	右曲軸箱組	1	
		11102-187-0030	3	RUB BUSH ENG HANGER	引擎吊架襯套	2	
		11192-KDU-9000	0	GASKET CRANK CASE A	曲軸箱墊片 A	1	
		11200-LAD9-305	0	CRANKCASE SET L	左曲軸箱組	1	
		11203-GC7-3010	2	UNDER RUBBER BUSH RR CUSHION	後緩衝下襯套	1	
		1122A-LAD9-900	0	TUBE ASSY MISSION BREATHER	通氣管	1	
**		11341-LLF5-900	0	COVER L	左曲軸箱蓋	1	
		11381-KDU-9000	3	CLAMPER THROTTLE CABLE	加油導線夾	1	
		11383-KDU-9000	0	CLAMPER BRTH DRAIN TUBE	油管鉤	1	
		11384-KDU-9000	0	CLAMPER BREATHER TUBE	通氣管夾	2	
		11395-KDU-9000	0	GASKET L COVER A	左曲軸箱蓋墊片 A	1	
		28223-KBN-9010	0	SPG KICK DRIVEN GEAR	起動惰齒輪彈簧	1	
		28230-KBN-9010	0	GEAR COMP KICK DRIVEN	起動惰齒輪	1	
		28250-KCC-9000	0	SPINDLE COMP KICK STARTER	起動臂軸	1	
		28253-GN2-6020-M1	0	BUSH KICK SPINDLE	起動臂軸襯套	1	
		28255-GS6-0010	0	COLLAR KICK BOSS	套筒	1	
		28281-GN2-6030-M1	1	SPRING KICK RETURN	起動彈簧	1	
		50504-LLF5-900	0	STAY MAIN STAND STOPPER	主腳架止動座	1	
		90001-GHB-7110	0	BOLT FLANGE 6*40	螺絲 6*40	8	
		90031-KDU-9000	0	BOLT A STUD 8*200.5	雙頭螺絲 8*200.5	2	

E 1

Crank Case

曲
軸
箱

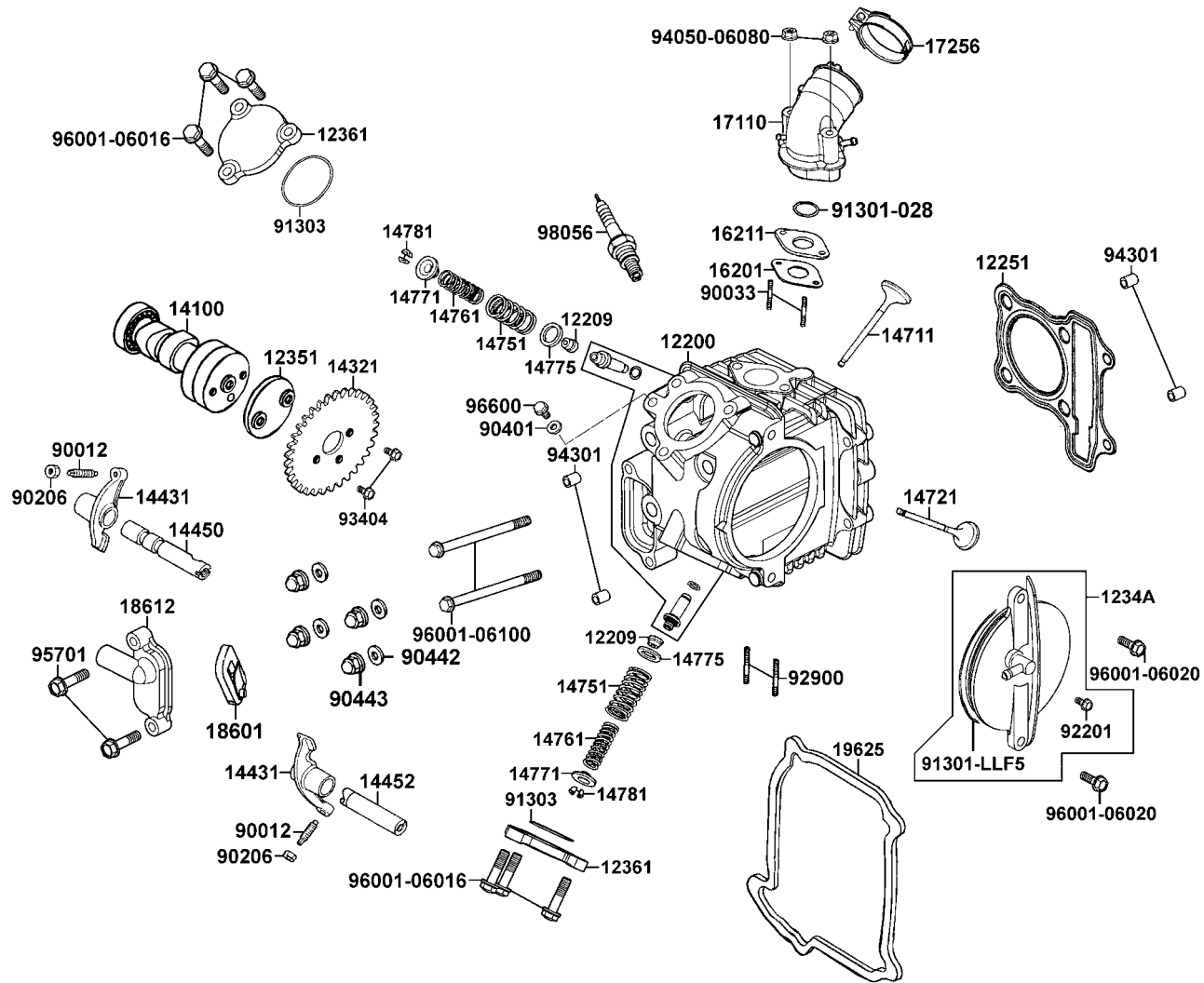


販賣記號 Sales mark	項目 Ref no	零件號碼 Part no	版數 Ver	英文名稱 Description	中文名稱 Chinese	需要用量 Regd no	建議售價 Ref Price
		90032-KDU-9000	0	BOLT B STUD 8*208.5	雙頭螺絲 8*208.5	2	
		90412-329-0010	0	WASHER THRUST 10MM	華司 10MM	1	
		90451-GN2-6010	0	WASHER KICK SPINDLE	華司	1	
		90474-333-0010	0	WASHER 8MM	華司 8MM	2	
		9052A-GY6-9500	0	BOLT ASSY DRAIN PLUG	洩油螺絲	1	
		91106-KHC4-9000-M1	0	BRG NEEDLE 15MM	軸承 15MM	1	
		91106-KHC4-9000-M2	0	BRG NEEDLE 15MM	軸承 15MM	1	
		91202-GY6-9010-M2	0	OIL SEAL 19.8*30*5	油封 19.8*30*5	1	
		91202-KJ9-0040	0	OIL SEAL 20*32*6	油封 20*32*6	1	
		94301-10160	0	DOWEL PIN 10*16	定位銷 10*16	6	
		94511-14000	0	CIRCLIP EX 14	外環夾 14MM	1	
		95002-02080	0	CLIP B8 TUBE	管夾	1	
		95701-08012-08	0	BOLT FLANGE 8*12	螺絲 8*12	2	
		96001-06012-08	0	BOLT FLANGE 6*12	螺絲 6*12	2	
		96001-06045-08	0	BOLT FLANGE 6*45	螺絲 6*45	5	
		96001-06050-08	0	BOLT FLANGE SH 6*50	螺絲 6*50	2	
		96001-06055-08	0	BOLT FLANGE 6*55	螺絲 6*55	2	
		96100-62030-00	0	BRG BALL PADIAL 6203	軸承 6203	1	
		96100-62043-00-M1	0	BRG BALL PADIAL 6204	軸承 6204	1	

E 2

Cylinder Head

汽缸頭

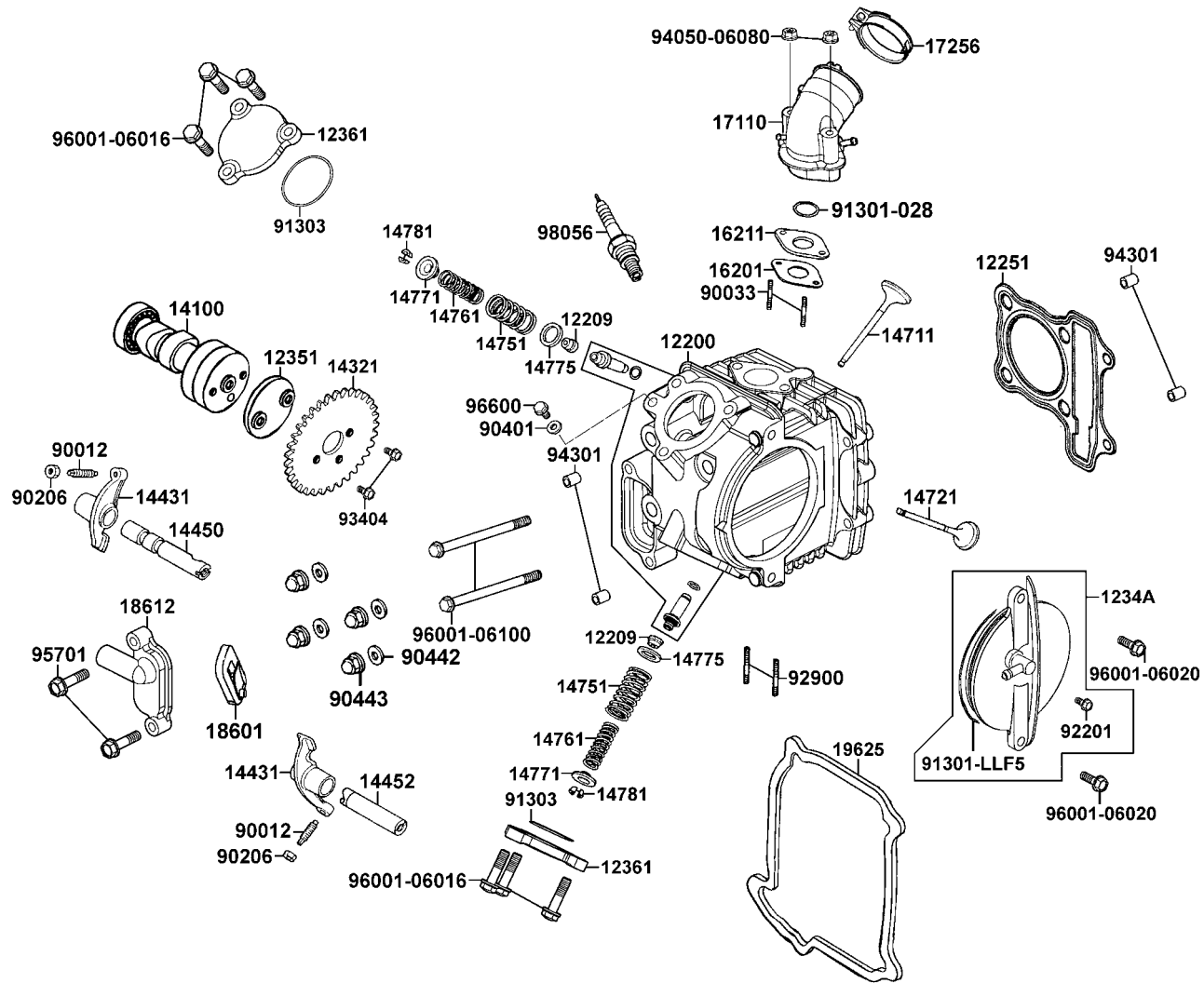


販賣記號 Sales mark	項目 Ref no	零件號碼 Part no	版數 Ver	英文名稱 Description	中文名稱 Chinese	需要用量 Regd no	建議售價 Ref Price
		12200-KDU-C00	6	HEAD COMP CYLINDER	汽缸頭	1	
		12209-GB4-6820-M1	0	SEAL VALVE STEM	門閥徑封	2	
		12211-KDU-900	3	HOLDER CAM SHAFT	凸輪軸固定座	1	
		12251-GY6-90A	1	GASKET CYLINDER HEAD	汽缸頭墊片	1	
		12310-KDU-C000	1	COVER COMP HEAD	汽缸頭蓋	1	
		12391-GY6-9410	0	GASKET HEAD COVER	汽缸頭蓋墊片	1	
		14100-KFA9-2200	0	SHAFT COMP CAM	凸輪軸	1	
		14431-KDU-9000	0	ARM IN VALVE ROCKER	進氣門閥搖臂	2	
		14450-GY6-9000	0	SHAFT COMP IN ROCKER ARM	進氣閥搖臂軸	1	
		14452-GY6-9000	0	SHAFT EXH ROCKER ARM	排氣閥搖臂軸	1	
		14711-KDU-9000	0	VALVE INLET	進氣閥	1	
		14721-KDU-9000	0	VALVE EXHAUST	排氣閥	1	
		14751-KJ9-0030	1	SPG VALVE OUTER	門閥外彈簧	2	
		14761-KJ9-0030	1	SPG VALVE INNER	門閥內彈簧	2	
		14771-GB4-6800	2	RETAINER VALVE SPRING	閥門彈簧保持器	2	
		14775-MA6-0000	0	SEL VALVE SPG OUTER	門閥彈簧外座	2	
		14781-MA6-0000-M1	0	COTTER VALVE	閥門鎖扣	4	
		16201-GY6-9010	0	GASKET CARB INSULATOR A	隔熱板墊片 A	1	
		16211-GY6-9010	0	INSULATOR CARB	化油器隔熱板	1	
		17110-KDU-900	4	PIPE COMP INLET	進氣管	1	

E 2

Cylinder Head

汽缸頭

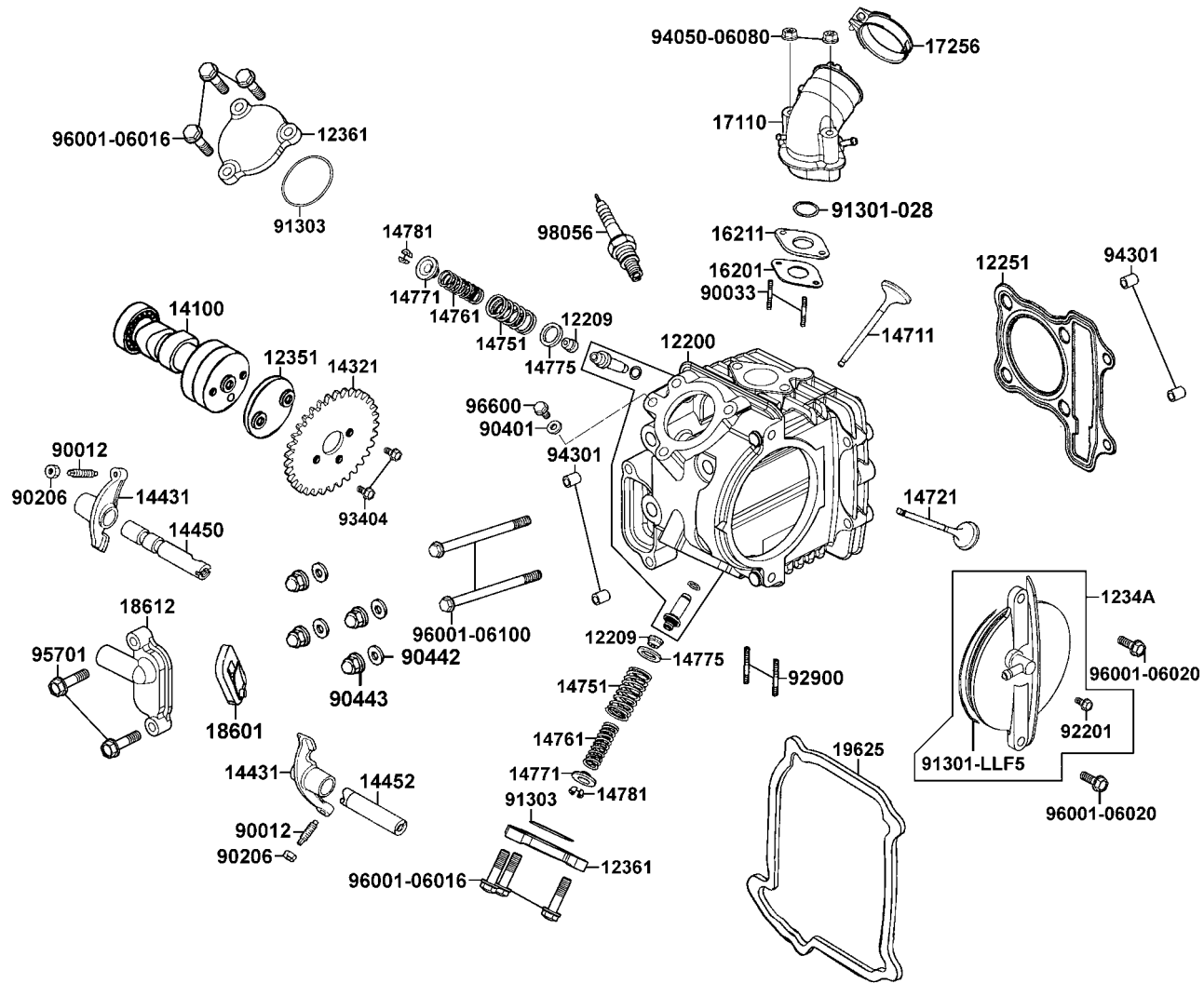


販賣記號 Sales mark	項目 Ref no	零件號碼 Part no	版數 Ver	英文名稱 Description	中文名稱 Chinese	需要用量 Regd no	建議售價 Ref Price
		17256-GY6-901	4	BAND INSULATOR	進氣管夾	1	
		19625-KDU-9100	0	SEAL SHROUD	罩蓋油封	1	
		90012-333-0010	0	SCREW TAPPET ADJUSTING	樞軸調整螺帽	2	
		90033-GY6-9000	0	BOLT STUD 8*32	雙頭螺絲 8*32	2	
		90206-001-0010	0	NUT TAPPET ADJG	挺桿調整螺帽	2	
		90465-MC4-0010	0	WASHER 8MM	華司 8MM	4	
		91301-028-0010	0	O-RING 27*2	O環 27*2	1	
		92900-06060-0B	0	BOLT STUD 6*60	雙頭螺絲 6*60	2	
		94050-06080	0	NUT FLANGE 6MM	螺帽 6MM	2	
		94050-08080	0	NUT FLANGE 8MM	螺帽 8MM	4	
		94301-10160	0	DOWEL PIN 10*16	定位銷 10*16	4	
		95701-06025-08	0	BOLT FLANGE 6*25	螺絲 6*25	2	
		95701-06035-08	0	BOLT FLANGE 6*35	螺絲 6*35	1	
		95701-06050-08	0	BOLT FLANGE 6*50	螺絲 6*50	1	
		96001-06100-08	0	BOLT FLANGE 6*100	螺絲 6*100	2	
		98056-5771R-00	0	SPARK PLUG (C7HSA)	火星塞 (C7HAS)	1	

E 2

Cylinder Head

汽缸頭

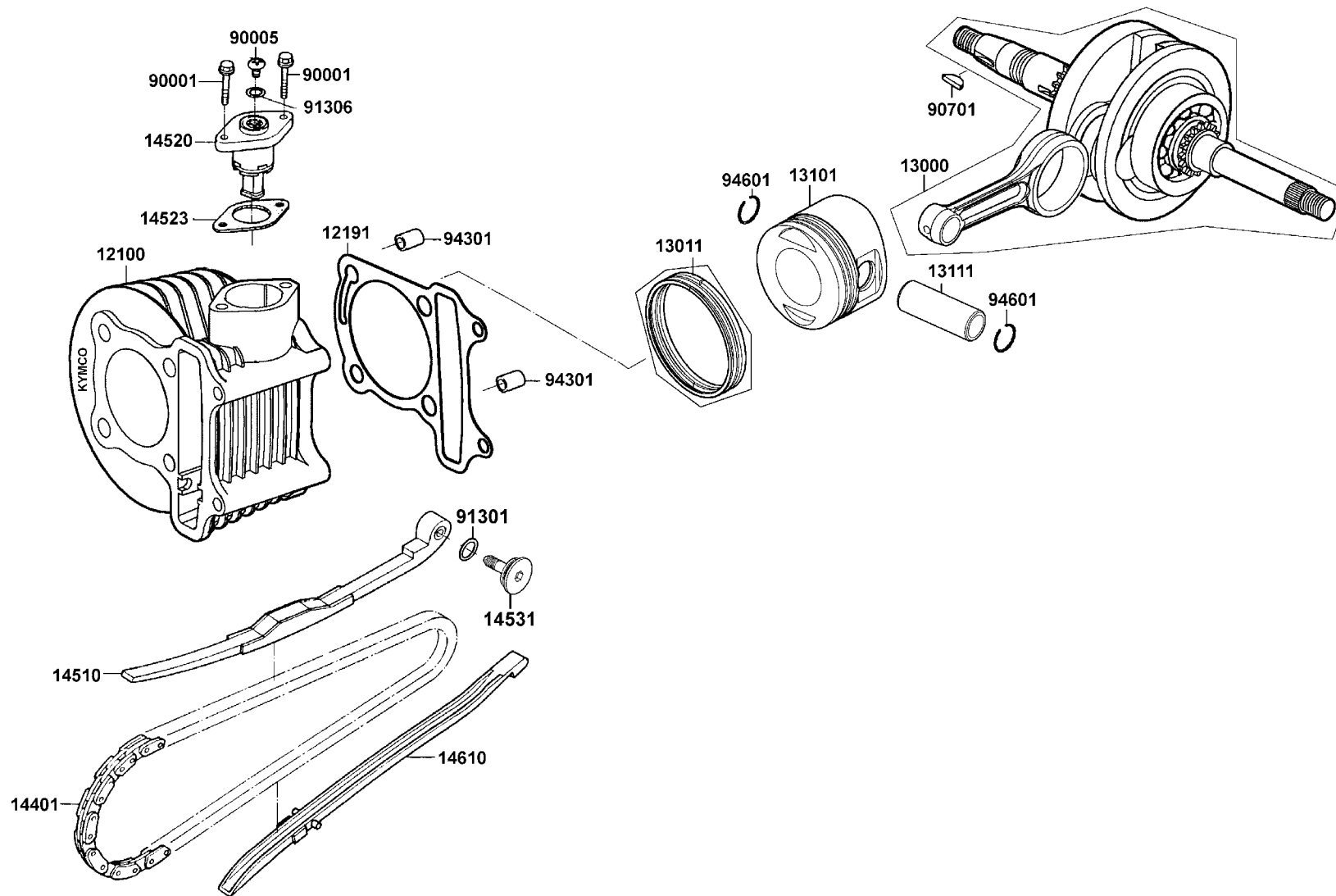


販賣記號 Sales mark	項目 Ref no	零件號碼 Part no	版數 Ver	英文名稱 Description	中文名稱 Chinese	需要用量 Regd no	建議售價 Ref Price
		12100-KFA9-C000	0	CYLINDER COMP	汽缸	1	
		12191-GY6-9010	1	GASKET CYLINDER A	汽缸墊片 A	1	
		13000-KDU-9000	5	CRANK SHAFT COMP	曲軸	1	
		13011-KFA9-9000-M2	2	RING ASSY PISTON	活塞環組	1	
		13101-KFA9-9000	3	PISTON	活塞	1	
		13111-384-0010	1	PIN PISTON	活塞銷	1	
		14401-KDU-9000	0	CHAIN CAM	凸輪軸驅動鏈條	1	
		14510-KDU-C000	0	TENSIONER CAM CHAIN	內鏈條拉力桿	1	
		14520-GY6-90A	1	LIFTER ASSY TENSIONER	內鏈條調整器	1	
		14523-GY6-9000	0	GASKET TENSIONER LIFTER A	內鏈條調整器墊片 A	1	
		14531-GR0-0000	1	PIVOT CAM CHAIN TENSIONER	拉力桿螺絲	1	
		14610-KDU-C000	0	GUIDE COMP CAM CHAIN	鏈條導件	1	
		90001-GHB-6610	0	BOLT FLANGE SHF 6*22	螺絲 6*22	2	
		90005-KW1-9010	0	SCREW PAN 6*6	螺絲 6*6	1	
		90701-HB6-0110	0	KEY WOODRUFF 25*14*4	固定鍵 25*14*4	1	
		91301-GR0-0040	0	O-RING 15.2*1.5	O環 15.2*1.5	1	
		91306-105-6910	0	O-RING 1.5*9.5	O環 1.5*9.5	1	
		94301-10160	0	PIN DOWEL 10*16	定位銷 10*16	2	
		94601-15000-M1	0	CLIP PISTON PIN 15MM	活塞銷環夾 15MM	2	

E 3

Cylinder • Piston • Crankshaft

汽缸
•
活塞
•
曲軸

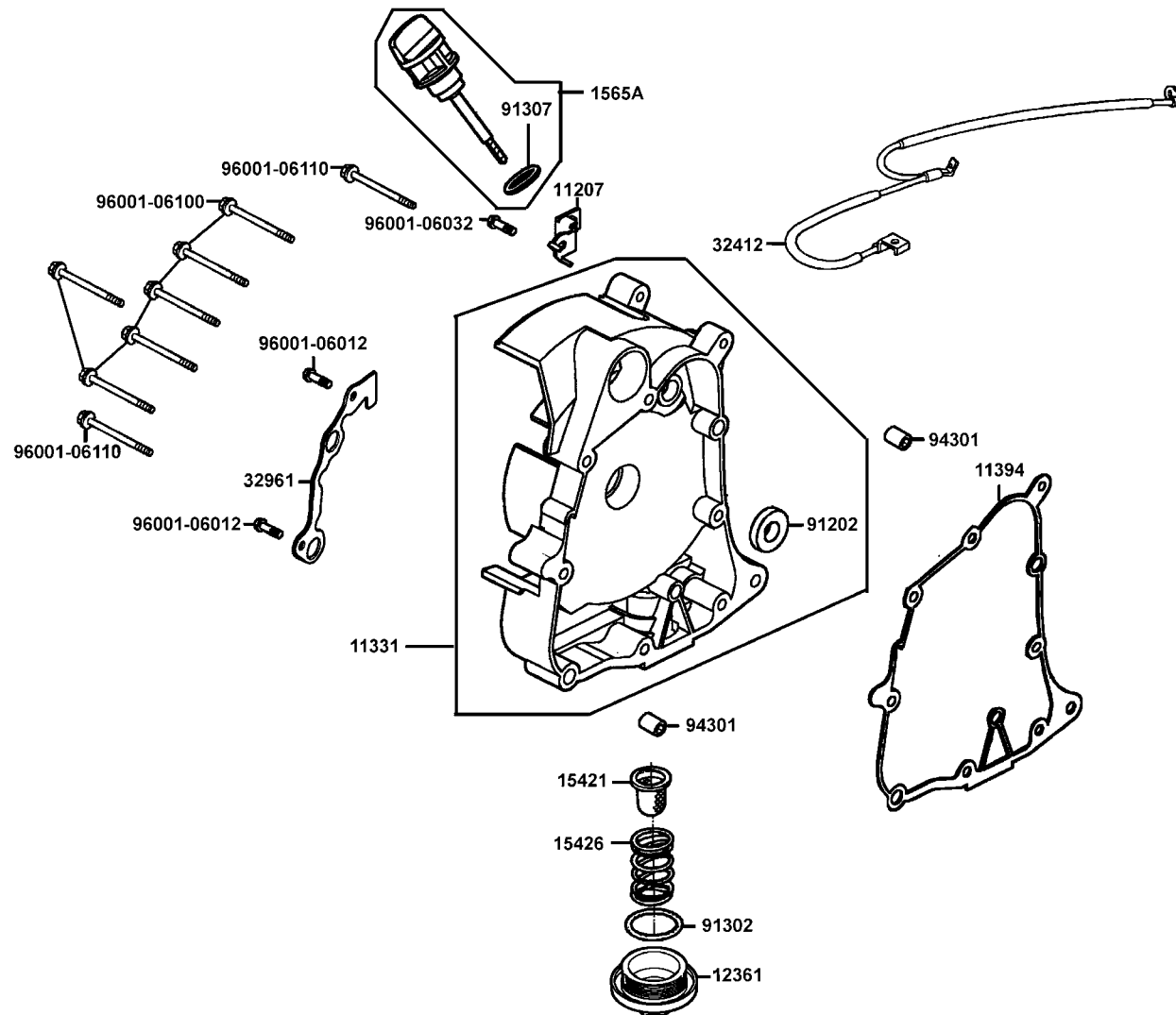


販賣記號 Sales mark	項目 Ref no	零件號碼 Part no	版數 Ver	英文名稱 Description	中文名稱 Chinese	需要用量 Regd no	建議售價 Ref Price
		11207-KKE3-900	6	STAY B RR FENDER	後土除支架 B	1	
		11331-KDU-C00	1	COVER R CRANK CASE	右曲軸箱蓋	1	
		11394-KDU-9000	0	GASKET R COVER	右曲軸箱蓋墊片	1	
		12361-GY6-9010	0	HOLE CAP TAPPET ADJUSTING	調節螺帽	1	
		15421-107-0000	1	SCREEN OIL FILTER	濾油網	1	
		15426-GE1-9200	0	SPG OIL FILTER SCREEN	濾油網彈簧	1	
		1565A-KDU-9000	0	GAUGE OIL LEVEL ASSY	機油尺組	1	
		32412-LAD9-900	0	CABLE EARTH	接地導線	1	
		32961-KDU-9000	0	CLAMPER ACG CORD	A. C. G 線夾	1	
		91202-GY6-9010-M2	0	OIL SEAL 19.8*30*5	油封 19.8*30*5	1	
		91302-001-0210	0	O-RING 30.8MM	O環 30.8MM	1	
		91307-035-0010	0	O RING 18*3	O環 18*3	1	
		94301-10160	0	DOWEL PIN 10*16	定位銷 10*16	2	
		96001-06012-08	0	BOLT FLANGE SH 6*12	螺絲 6*12	2	
		96001-06032-08	0	BOLT FLANGE SH 6*32	螺絲 6*32	1	
		96001-06100-08	0	BOLT FLANGE 6*100	螺絲 6*100	6	
		96001-06110-08	0	BOLT FLANGE 6*110	螺絲 6*110	2	

E 4

Right Crankcase Cover

右
曲
軸
箱
蓋

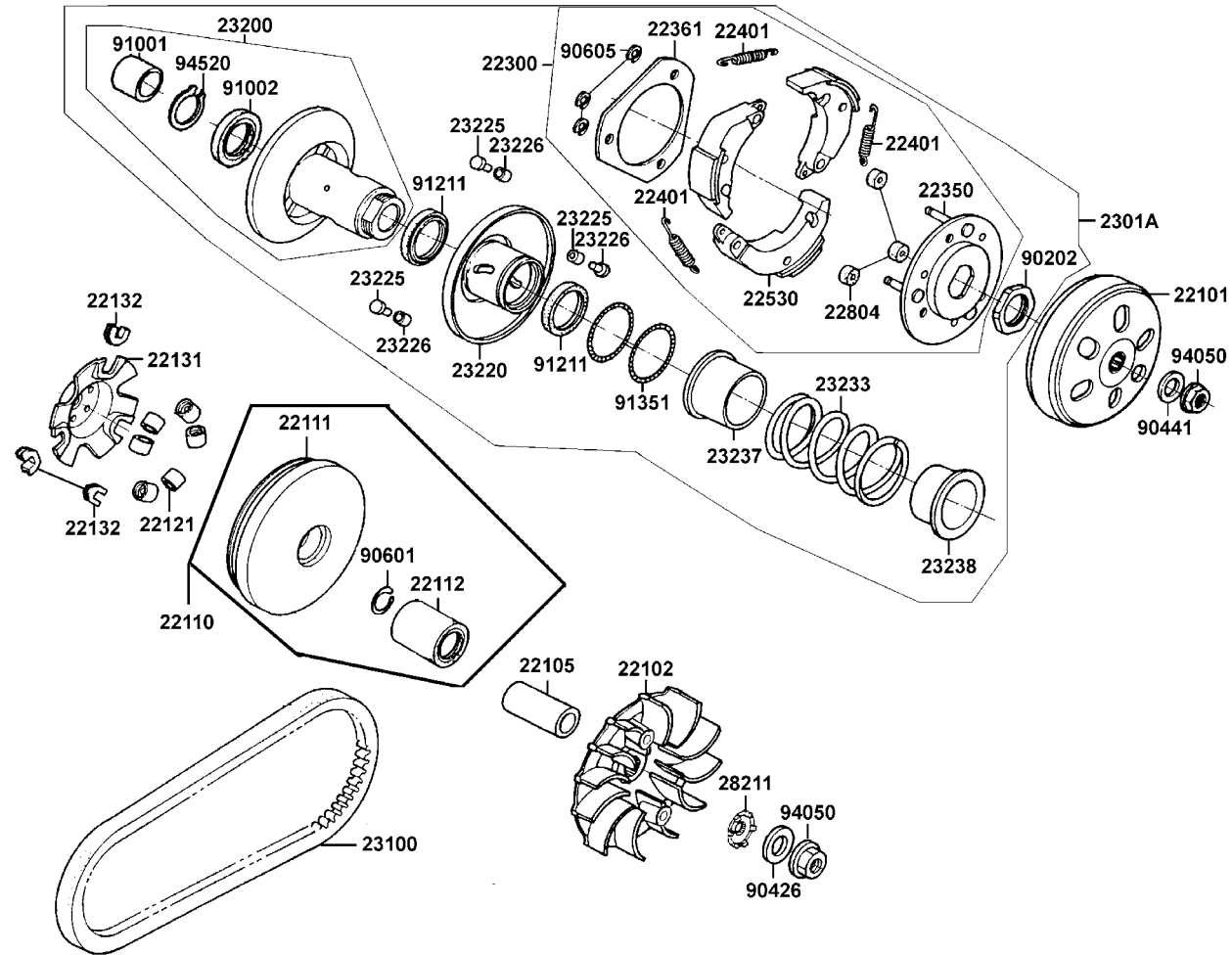


販賣記號 Sales mark	項目 Ref no	零件號碼 Part no	版數 Ver	英文名稱 Description	中文名稱 Chinese	需要用量 Regd no	建議售價 Ref Price
		22101-GY6-9410	3	OUTER CLUTCH	離合器外套	1	
		22102-KUDU-220	0	FACE DRIVE	驅動皮帶扇葉盤	1	
		22105-GY6-220	1	BOSS DRIVE FACE	襯套	1	
		22110-KKE3-900	0	FACE COMP MOVABLE DRIVE	滑動式驅動盤	1	
		22111-KKE3-900	0	FACE MOVABLE DRIVE	滑動式驅動盤	1	
		22112-GY6-9020-M1	0	BUSH 24*28*30	襯套 24*28*30	1	
		22121-GY6-9200-M1	1	ROLLER COMP WEIGHT	配重滾子	6	
		22131-GY6-9010	3	PLATE RAMP	斜坡板	1	
		22132-KN2-901	4	PIECE SLIDE	斜坡板邊件	3	
		22300-KEC6-9000	0	PLATE ASSY DRIVE	驅動板組	1	
		22350-GY6-9020-M1	0	PLATE COMP DRIVE	驅動板	1	
		22361-KN7-6710	0	PLATE CLUTCH SIDE	離合器邊板	1	
		22401-GY6-9020-M1	0	SPG CLUTCH	離合器彈簧	3	
		22530-GY6-9420-M1	1	WEIGHT CLUTCH	離合配重	3	
		22804-GB2-0010	0	RUBBER CLUTCH DUMRER	橡皮	3	
		2301A-KFA9-9000	0	PULLEY ASSY DRIVEN	從動皮帶輪組	1	
		23100-KBF-90B	1	BELT DRIVE	驅動皮帶	1	
		23200-GY6-9010	1	FACE ASSY DRIVEN	平面傳動盤組	1	
		23220-GY6-9210	1	FACE COMP MOVABLE DRIVEN	滑動式從動皮帶盤	1	
		23225-GC8-0040	0	PIN ROLLER GUIDE	滾導銷	3	

E 5

Driven Pulley

傳動皮帶輪

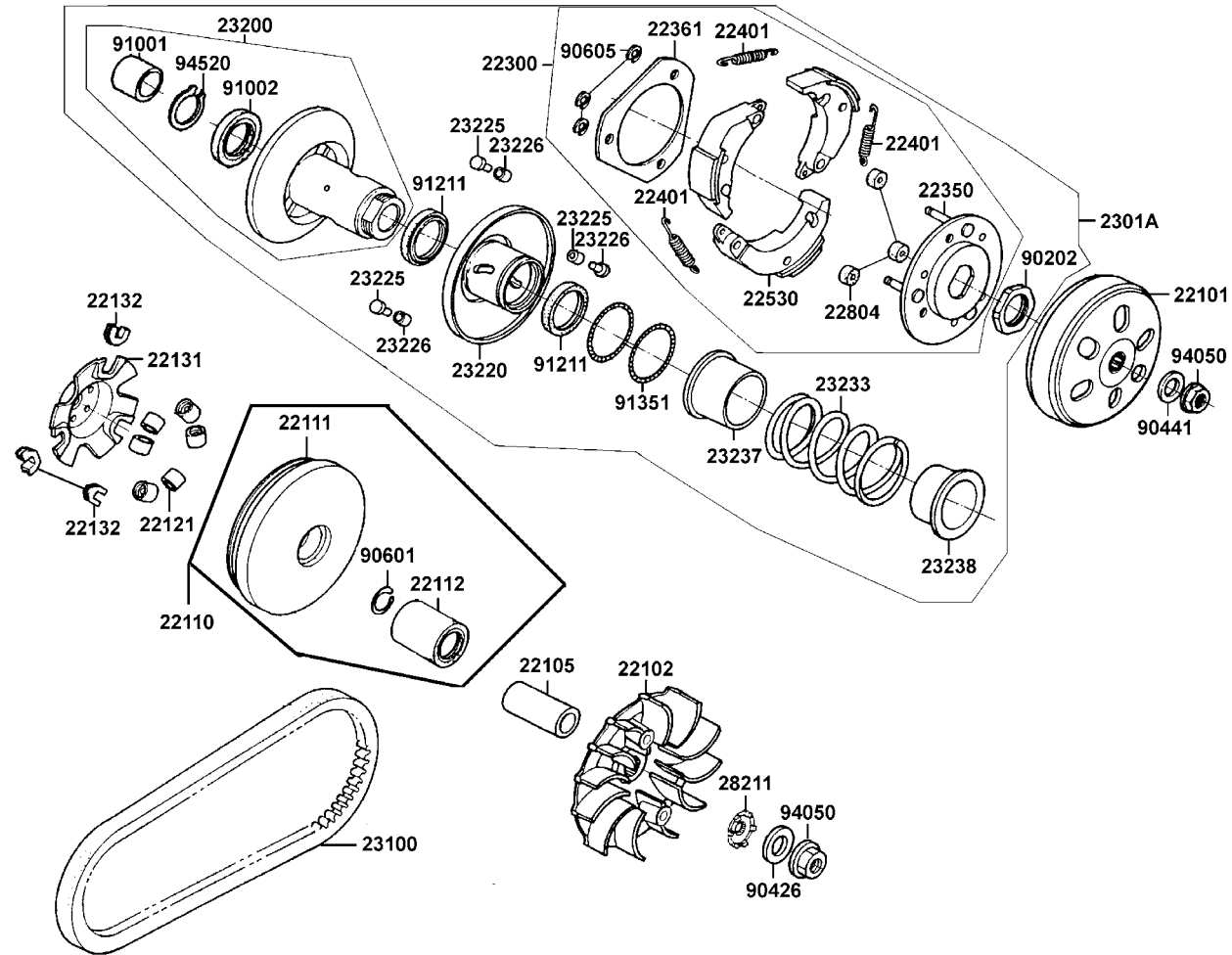


販賣記號 Sales mark	項目 Ref no	零件號碼 Part no	版數 Ver	英文名稱 Description	中文名稱 Chinese	需要用量 Regd no	建議售價 Ref Price
		23226-GC8-0040	0	ROLLER GUIDE	導銷	3	
		23233-GW3-0110	0	SPG DRIVEN FACE	驅動彈簧	1	
		23237-GY6-9410	0	COLLAR SEAL	套筒	1	
		23238-GY6-9410	0	COLLAR SPRING	套筒	1	
		28211-KDU-9000	3	RATCHET KICK STARTER	起動齒盤	1	
		90202-187-0010	0	NUT SPECIAL 28MM	螺帽 28MM	1	
		90426-KBN-9010	0	WASHER SPECIAL 12MM	華司 12MM	1	
		90441-GY6-9410	0	WASHER 12. 2*29*2.5	華司 12. 2*29*2. 5	1	
		90601-GY6-9010	0	CLIP 28MM	夾子 28MM	2	
		90605-166-7210	0	CIR CLIP 7MM	環夾 7MM	3	
		91001-GY6-90A	0	BRG NDL 20*29*18	軸承 20*29*18	1	
		91002-GA7-70A	0	BRG BALL RADIAL 6902U	軸承附件 6902	1	
		91211-KBE-9000	0	SEAL DRIVEN FACE 34*41*4	驅動油封 34*41*4	2	
		91351-642-0000	0	O-RING PINION CAP	O環	2	
		94050-12080	0	NUT FLANGE 12MM	螺帽 12MM	2	
		94520-28000	0	CIR CLIP IN 28	內環夾 28MM	1	

E 5

Driven Pulley

傳動皮帶輪

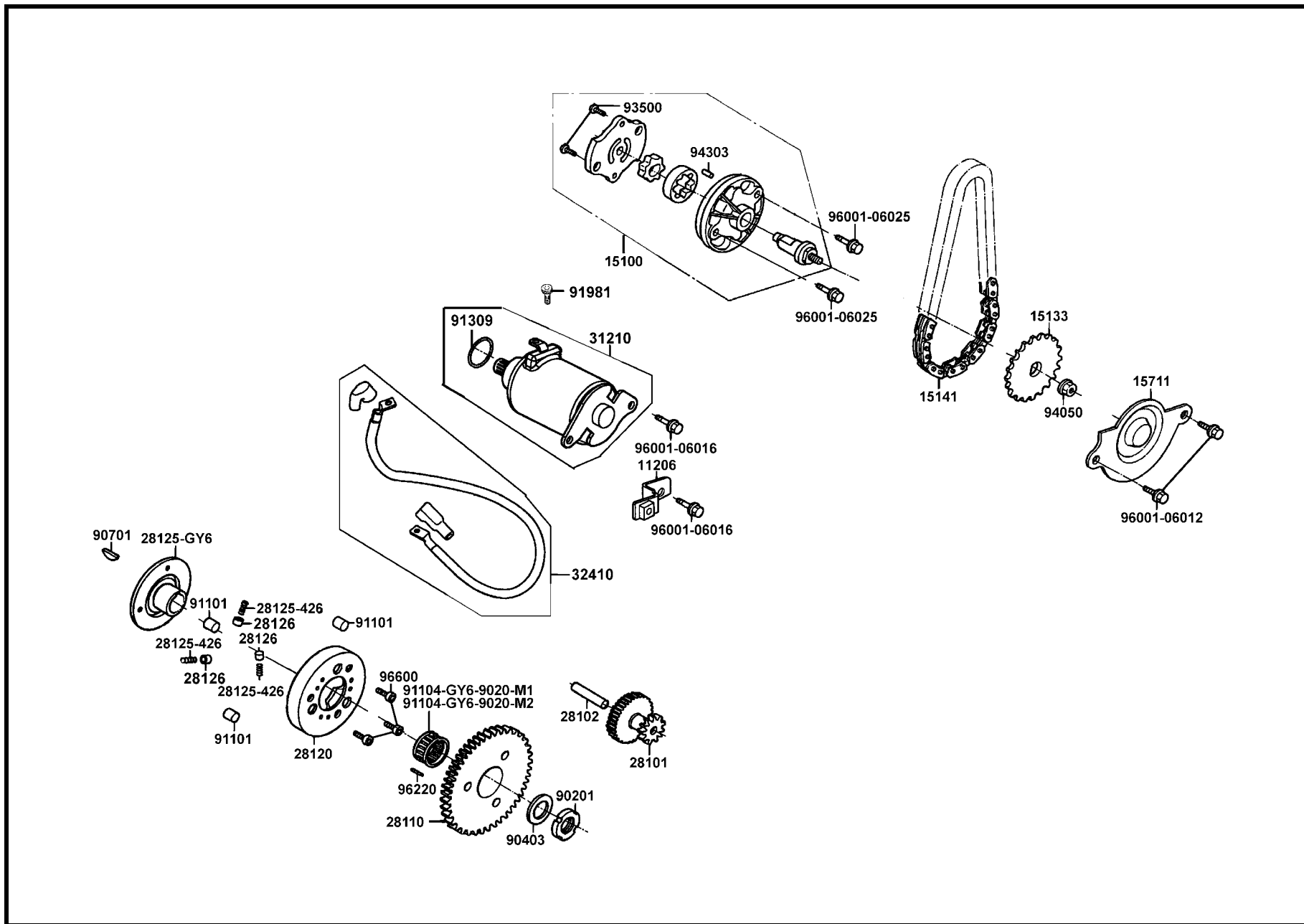


販賣記號 Sales mark	項目 Ref no	零件號碼 Part no	版數 Ver	英文名稱 Description	中文名稱 Chinese	需要用量 Regd no	建議售價 Ref Price
		11206-KKE3-900	0	STAY A RR FENDER	後土除支架 A	1	
		15100-KDU-9000	0	PUMP ASSY OIL	機油泵浦	1	
		15133-GY6-9010	0	SPRKT OIL PUMP DRIVEN	機油泵驅動齒輪	1	
		15141-GY6-9020-M2	0	CHAIN OIL PUMP	機油泵驅動鏈條	1	
		15711-KDU-9000	0	SEPARATER OIL	機油分隔板	1	
		28101-GY6-9010	0	GEAR STARTER REDUCTION	起動減速齒輪	1	
		28102-GY6-9010	0	SHAFT STARTER REDUCTION GEAR	減速齒輪軸	1	
		28110-GY6-901	2	GEAR COMP STARTING CLUTCH	起動齒輪	1	
		28120-GY6-315	1	OUTER COMP STARTING CLUTCH	離合器外套	1	
		28125-426-0010	0	SPRING ROLLER STARTER CLUTCH	離合器滾子彈簧	3	
		28125-GY6-9600	2	FLANGE STARTING CLUTCH	起動離合器凸緣	1	
		28126-KDU-900	0	CAP STARTING ROLLER SPRING	滾子彈簧蓋	3	
		31210-GY6-2000-M3	1	MOTOR UNIT START	起動馬達組	1	
		32410-GY6-9010	1	CABLE START MOTOR	起動馬達配線	1	
		90201-GY6-9010	0	NUT LOCK 22MM	鎖定螺帽 22MM	1	
		90403-KDU-9000	0	WASHER THRUST 22. 2*39*2.5	華司 22. 2*39*2.5	1	
		90701-HB6-0110	0	KEY WOODRUFF 25*14*4	固定鍵 25*14*4	1	
		91101-179-7110-M1	0	ROLLER 10*10	滾子 10*10	3	
		91104-GY6-9020-M1	0	BRG NEEDLE 28*32*17	滾針軸承 28*32*17	1	
		91104-GY6-9020-M2	0	BRG NEEDLE 28*32*17	滾針軸承 28*32*17	1	

E 6

Starting Motor • Oil Pump

起
動
馬
達
•
機
油
泵

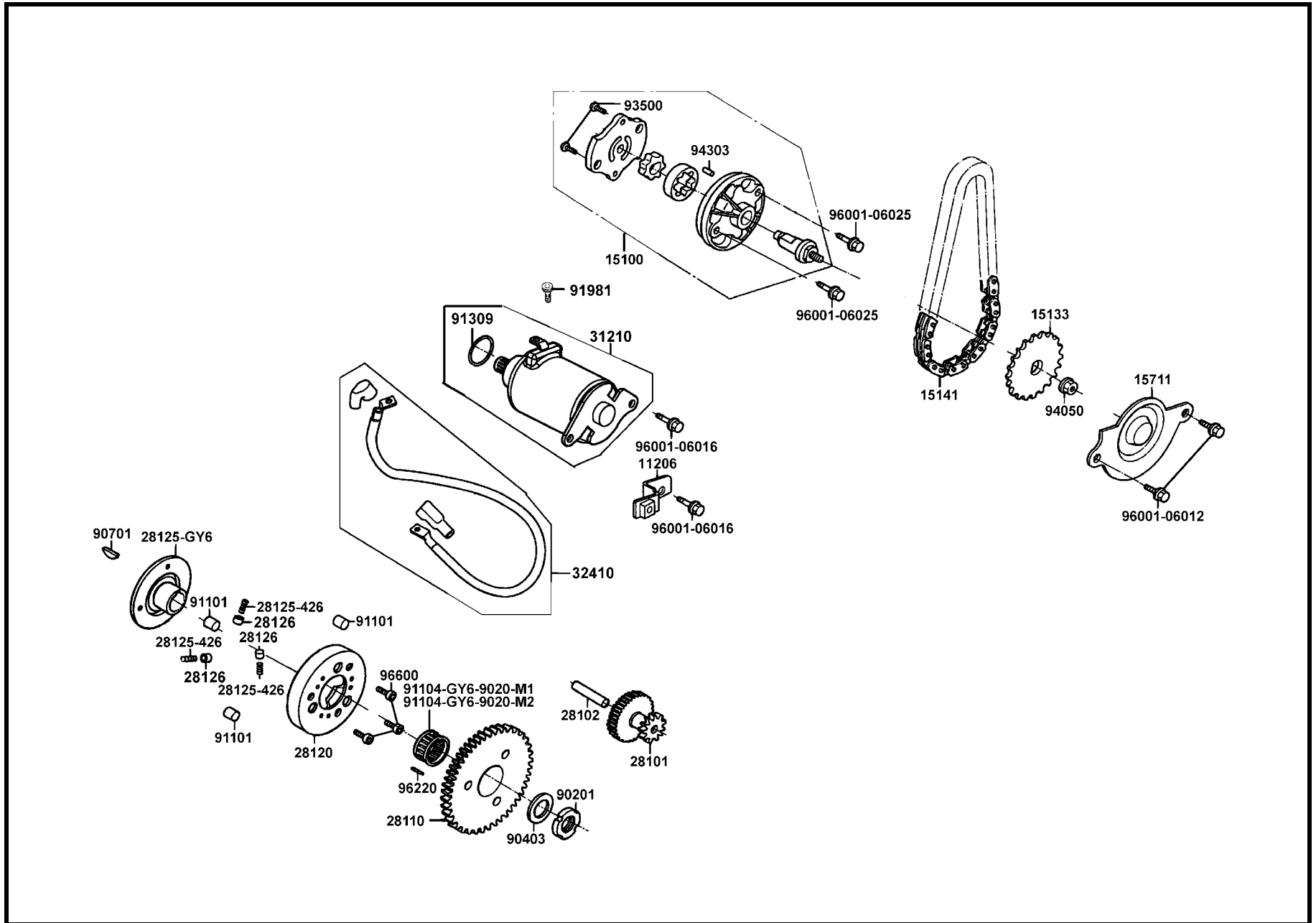


販賣記號 Sales mark	項目 Ref no	零件號碼 Part no	版數 Ver	英文名稱 Description	中文名稱 Chinese	需要用量 Regd no	建議售價 Ref Price
		91981-KN7-6700	0	SCREW WASH 5*8	螺絲 5*8	1	
		91309-425-0040	0	O-RING 24.4*3.1	O環24.4*3.1	1	
		93500-03010-1A	0	SCREW PAN	螺絲3*10	2	
		94050-06080	0	NUT FLANGE 6MM	特殊螺帽 6MM	1	
		94303-04065	0	PIN DOWEL 4*6.5	定位銷	1	
		96001-06012-08	0	BOLT FLANGE SH 6*12	螺絲 6*12	2	
		96001-06016-08	0	BOLT FLANGE SH 6*16	螺絲 6*16	2	
		96001-06025-08	0	BOLT FLANGE SH 6*25	螺絲 6*25	2	
		96220-60100	0	PIN DOWEL 6*10	定位銷 6*10	1	
		96600-08010-10	1	SOCKET BOLT 8*10	內六角螺絲 8*10	3	

E 6

Starting Motor • Oil Pump

起
動
馬
達
•
機
油
泵

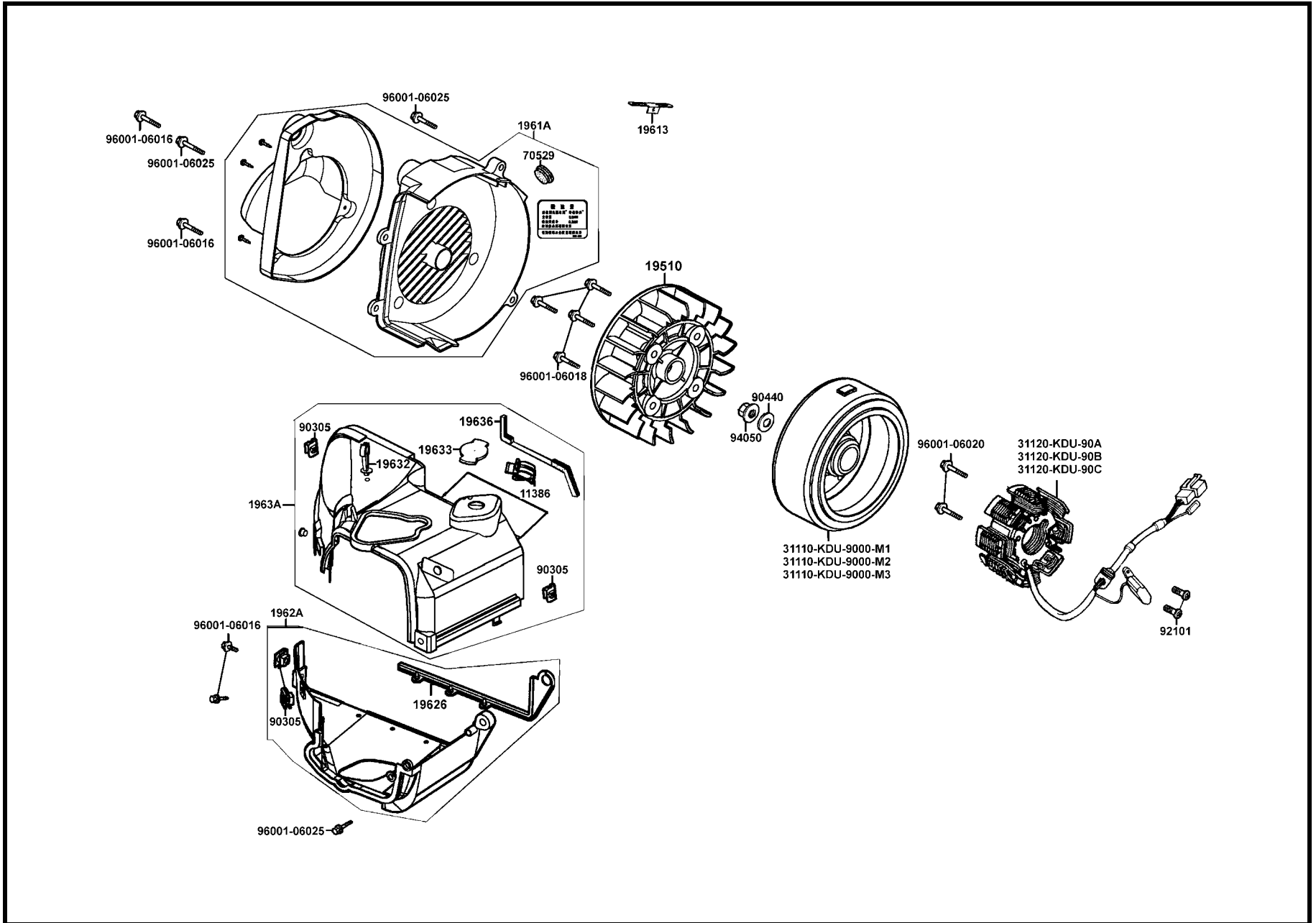


販賣記號 Sales mark	項目 Ref no	零件號碼 Part no	版數 Ver	英文名稱 Description	中文名稱 Chinese	需要用量 Regd no	建議售價 Ref Price
		11386-GY6-9000	0	CLIP VACUUM TUBE	真空管夾	1	
		19510-KKE3-900	0	FAN COMP COOLING	冷卻風扇	1	
		19613-GY6-9010	0	CLAMPER STARTER	起動馬達導線夾	1	
		1961A-KDU-E100	0	COVER ASSY FAN	風扇蓋組	3	
		19626-KDU-9000	0	SEAL SHROUD A	罩蓋油封 A	1	
		1962A-KDU-9000	0	SHROUD ASSY A	罩蓋 A	1	
		19632-GY6-9010	1	CLIP HIGHTENSION CORD	高壓線夾	1	
		19633-GY6-9010	0	GROMET SHROUD B	橡皮蓋	4	
		19636-KDU-C00	0	SEAL SHROUD B	罩蓋油封 B	1	
		1963A-KDU-C000	0	SHROUD ASSY B	罩蓋 B	1	
		31110-KDU-9000-M1	4	FLYWHEEL COMP	飛輪	4	
		31110-KDU-9000-M2	3	FLYWHEEL COMP	飛輪	3	
		31110-KDU-9000-M3	1	FLYWHEEL COMP	飛輪	1	
		31120-KDU-90A	3	STATOR COMP	轉子線圈	1	
		31120-KDU-90B	2	STATOR COMP	轉子線圈	1	
		31120-KDU-90C	0	STATOR COMP	轉子線圈	1	
		70529-657-6710	0	GTOM. B SIDE PNL	橡皮塞	1	
		90305-GK8-0010	0	NUT CLIP 6MM	夾螺帽 6MM	4	
		90440-166-0010	0	WASHER PLAIN 12MM	華司 12MM	1	
		92101-05012-0H	0	BOLT HEX 5*12	螺絲 5*12	2	

E 7

Fan Cover • Generator

風扇蓋・發電機

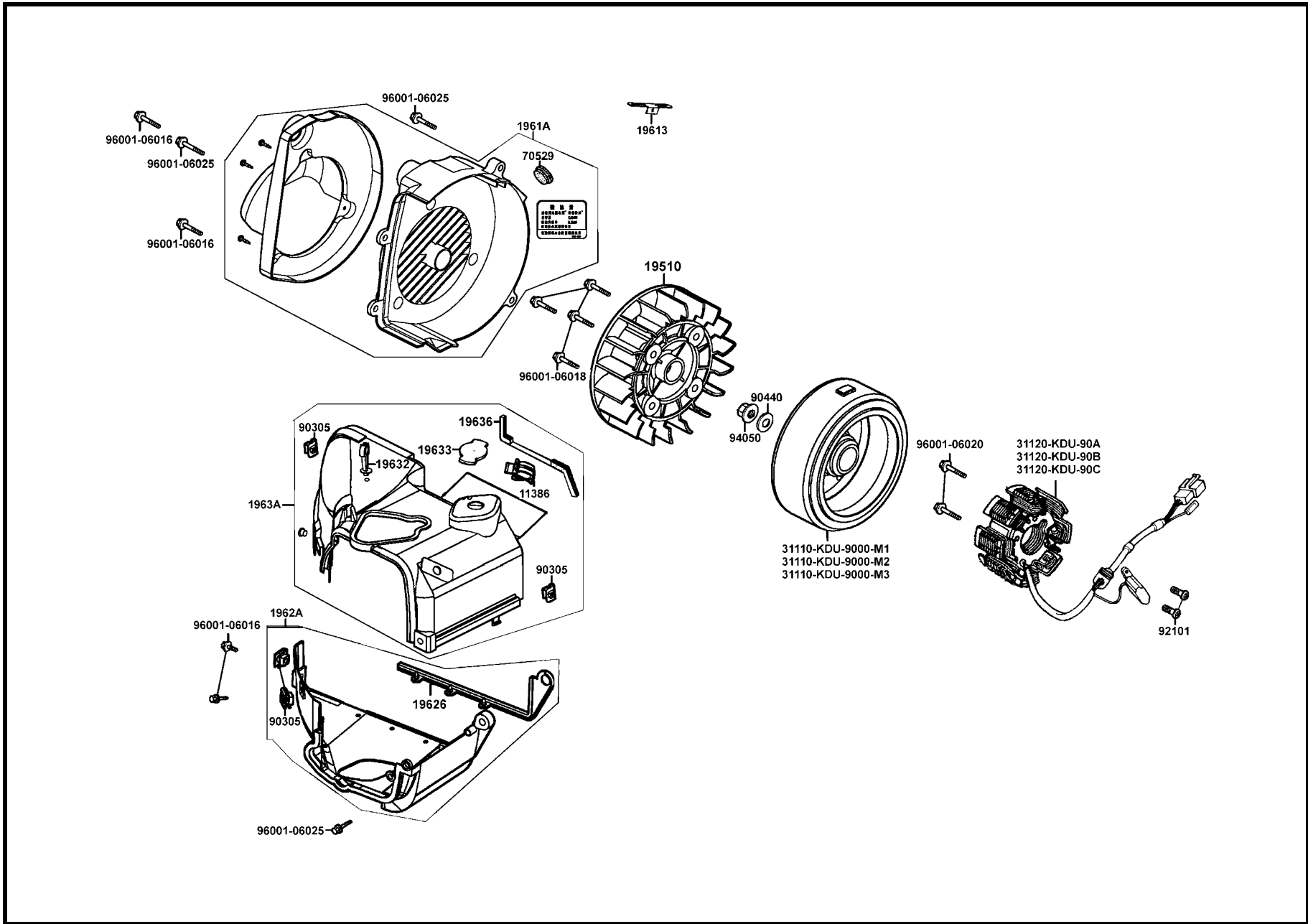


販賣記號 Sales mark	項目 Ref no	零件號碼 Part no	版數 Ver	英文名稱 Description	中文名稱 Chinese	需要用量 Regd no	建議售價 Ref Price
		94050-12080	0	NUT FLANGE 12MM	螺帽 12MM	1	
		96001-06016-08	0	BOLT FLANGE 6*16	螺絲 6*16	4	
		96001-06018-08	0	BOLT FLANGE SH 68*18	螺絲 6*18	4	
		96001-06020-08	0	BOLT FLANGE SH 6*20	螺絲 6*20	2	
		96001-06025-08	0	BOLT FLANGE SH 6*25	螺絲 6*25	3	

E 7

Fan Cover • Generator

風扇蓋・發電機

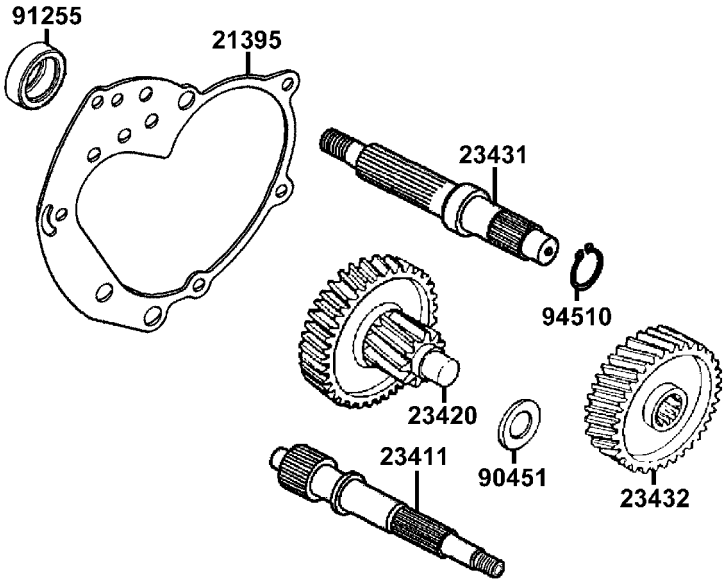
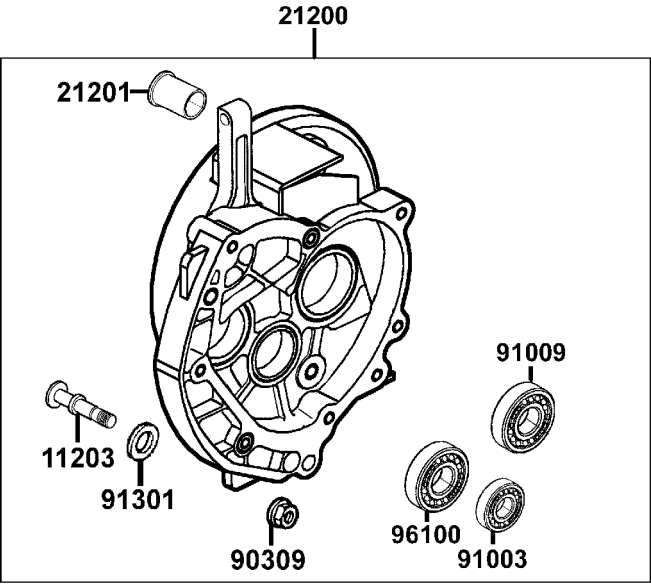


販賣記號 Sales mark	項目 Ref no	零件號碼 Part no	版數 Ver	英文名稱 Description	中文名稱 Chinese	需要用量 Regd no	建議售價 Ref Price
		11203-KDU-9000	0	PIN BRAKE SHOE ANCHOR	固定錨銷	1	
		21200-KDU-3050	5	CASE SET MISSION	主軸箱組	5	
		21201-KDU-9000	0	BUSH MISSION	主軸襯套	1	
		21395-KDU-9000	0	GASKET MISSION CASE	主軸蓋墊片	1	
		23411-KDU-9000	0	SHAFT DRIVE	驅動軸	1	
		23420-GY6-9010	0	SHAFT COMP COUNTER	副軸組	1	
		23431-KDU-9000	0	SHAFT FINAL	最終軸	1	
		23432-GY6-9010	0	GEAR FINAL	最終齒輪	1	
		90309-KF0-0030	1	NUT FLANGE 8MM	平螺帽 8MM	1	
		90451-KDU-9000	0	WASHER THRUST 15M/M	華司 15MM	1	
		91003-KS4-004	0	BRG BALL RADIAL 6301TMB	軸承 6301	1	
		91009-GE0-0040	0	BRG BALL RADIAL 6004 UU	軸承 6004	1	
		91255-GE0-0060	0	OIL SEAL 27*42*7	油封 27*42*7	1	
		91301-053-0010	0	O-RING 7.5*1.5	O環 7.5*1.5	1	
		94510-20000	0	CIR CLIP EX 20	外環夾 20MM	1	
		96100-60020-00	0	BRG BALL RADIAL 6002	軸承 6002	1	

E 8

Transmission

傳
動
系

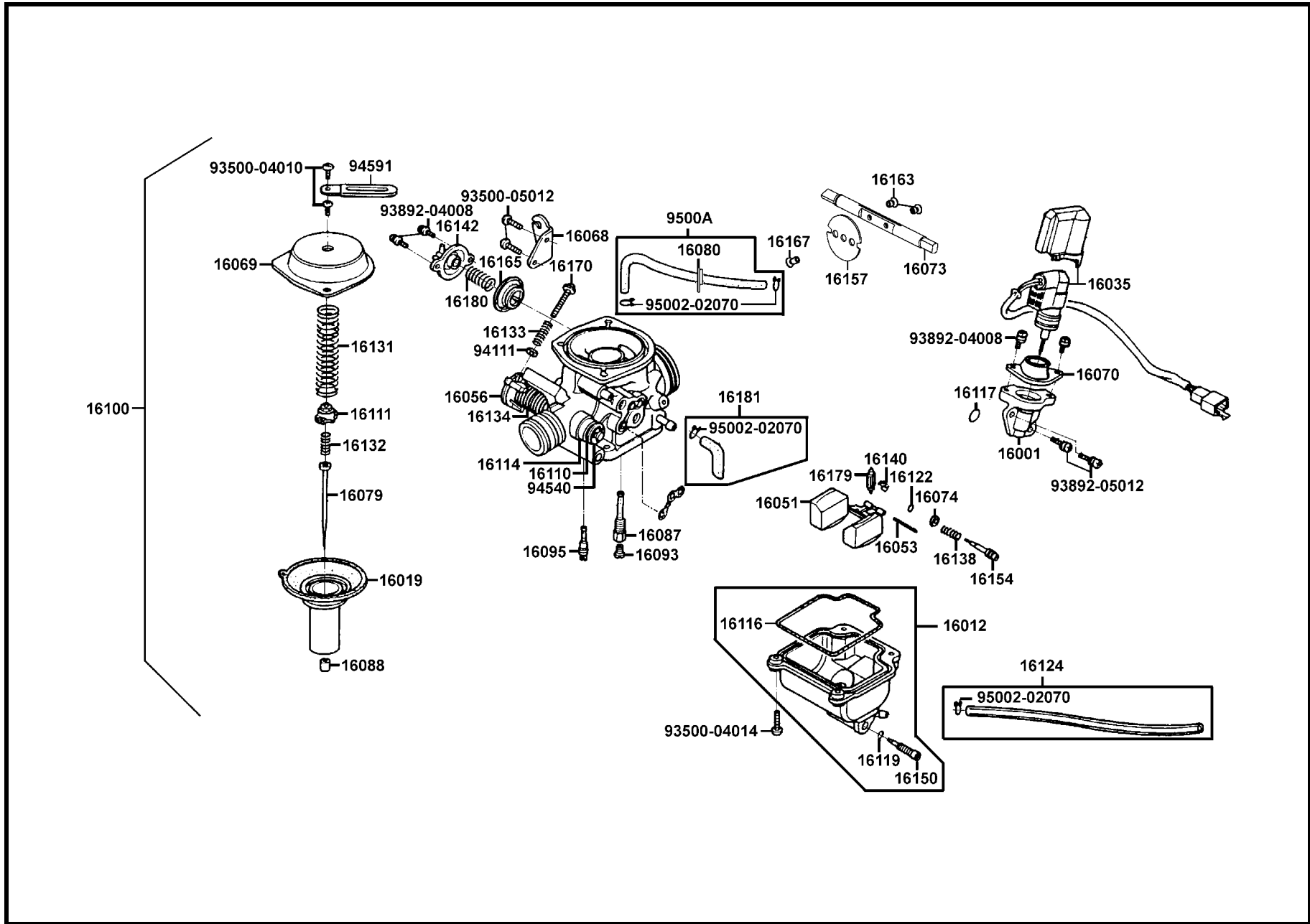


販賣記號 Sales mark	項目 Ref no	零件號碼 Part no	版數 Ver	英文名稱 Description	中文名稱 Chinese	需要用量 Regd no	建議售價 Ref Price
		16001-KEC3-900	0	BODY ASSY BY-ST	自動旁通器座	1	
		16019-KDU-900	0	VALVE ASSY PISTON	真空活塞閥	1	
		16035-LLF5-900	0	UNIT BY-ST	自動旁通器	1	
		16051-KEC3-900	0	BODY FLOAT	浮筒	1	
		16053-KEC3-900	0	PIN FLOAT	插銷	1	
		16056-KEC3-800	1	SHAFT ASSY THROTTLE	節流閥軸	1	
		16068-KEC3-900	0	PLATE WIRE FIXED	節流導線固定板	1	
		16069-KEC3-900	0	COVER PISTON VALVE DIAPHRAGM	活塞閥蓋	1	
		16070-KEC3-900	0	STOPPER BY-ST	止動板	1	
		16073-KKC8-500	2	SHAFT THROTTLE	節流閥軸	1	
		16074-KEC3-900	0	WASHER IDLE SCREW	華司	1	
		16079-KEC3-900	0	NEEDLE ASSY JET	噴嘴針組	1	
		16080-KEC3-900	0	CLIP TUBE HOLDER	管夾	1	
		16087-KEC3-9000	0	TUBE MAIN EMULSION	霧化銅管	1	
		16088-KEC3-900	0	JET NEEDLE	噴嘴	1	
		16093-KEC3-9000	0	JET MAIN	主噴油嘴	1	
		16095-KEC3-900	0	JET SLOW	慢速噴嘴	1	
		16100-LAC7-B20	0	CARBURETOR ASSY	化油器	1	
		16110-KEC3-900	0	WASHER THROTTLE ASSY	華司	1	
		16111-KEC3-900	0	STOPPER J.N SPG	彈簧	1	

E 9

Carburetor

化油器

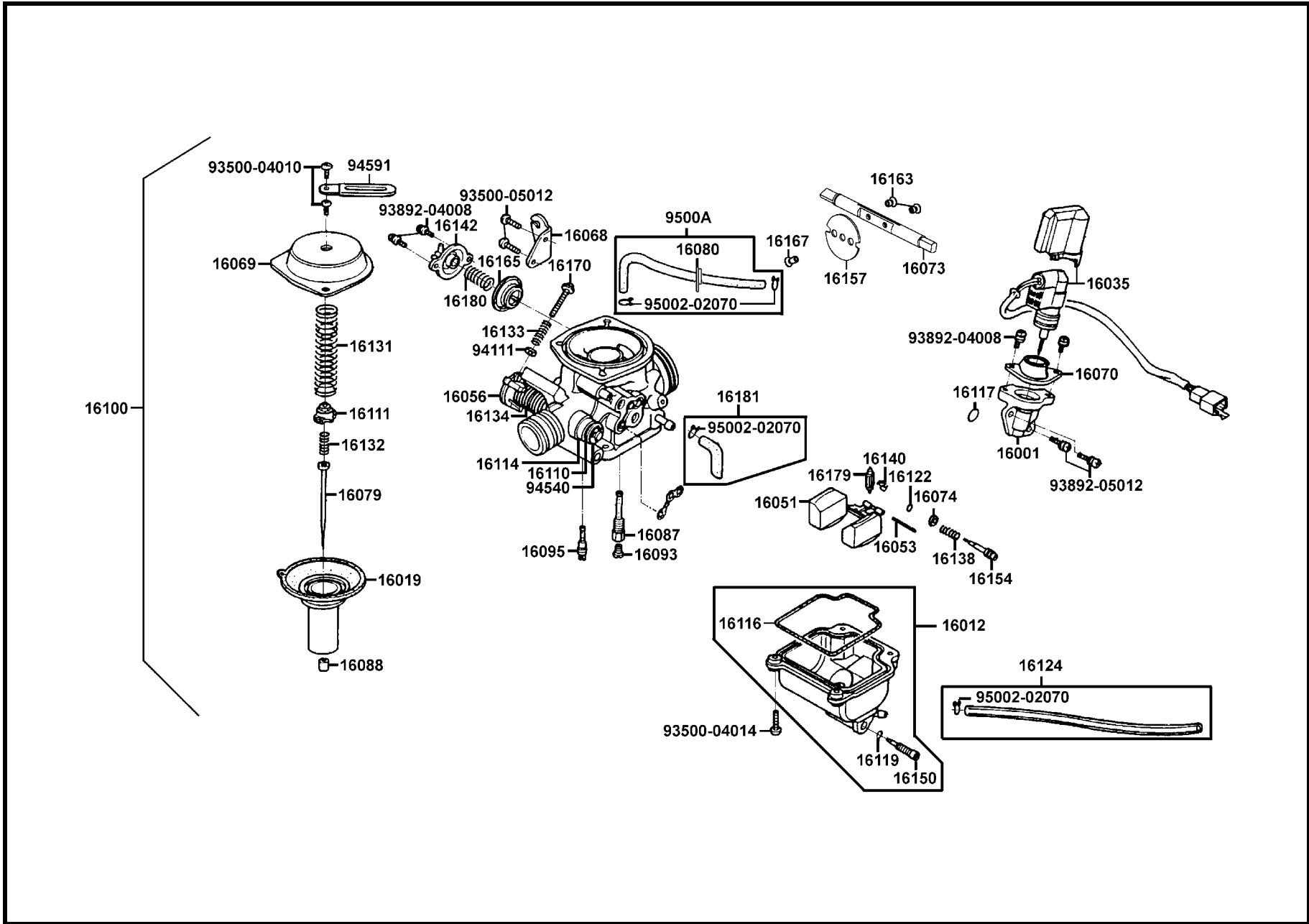


販賣記號 Sales mark	項目 Ref no	零件號碼 Part no	版數 Ver	英文名稱 Description	中文名稱 Chinese	需要用量 Regd no	建議售價 Ref Price
		16114-KEC3-900	0	SHAFT COVER	軸蓋	1	
		16116-KEC3-900	0	PACKING FLOAT CHAMBER	墊片	1	
		16117-KEC3-900	0	PACKING BY-ST	墊片	1	
		16119-KEC3-900	1	O-RING	O環	1	
		16122-KEC3-900	0	O-RING IDLE SCREW	O環	1	
		16124-KEC3-900	0	TUBE COMPL 3.5*300	油管 3.5*300	1	
		16131-KEC3-900	0	SPG PISTON VALVE RETURN	彈簧	1	
		16132-KEC3-900	0	SPG JET NEEDLE	彈簧	1	
		16133-KEC3-900	0	SPG THROTTLE ADJ SCREW	彈簧	1	
		16134-KEC3-900	0	SPG THROTTLE SHAFT	彈簧	1	
		16138-KEC3-900	0	SPG IDLE SCREW	彈簧	1	
		16140-KEC3-900	0	CLIP FLOAT VALVE	夾子	1	
		16142-KEC3-900	1	COVER ACV	ACV外蓋	1	
		16150-KEC3-900	0	SCREW COMP DRAIN	螺絲	1	
		16154-KEC3-900	0	SCREW IDLE ADJ	調整螺絲	1	
		16157-KEC3-900	0	VALVE THROTTLE	節流閥	1	
		16163-KEC3-900	0	SCREW THROTTLE VALVE	螺絲	2	
		16165-KEC3-900	0	DIAPHRAGM COMP	阻風閥組	1	
		16167-KEC3-900	0	SCREW THROTTLE SHAFT	螺絲	1	
		16170-KEC3-900	0	SCREW THROTTLE ADJ	調整螺絲	1	

E 9

Carburetor

化油器

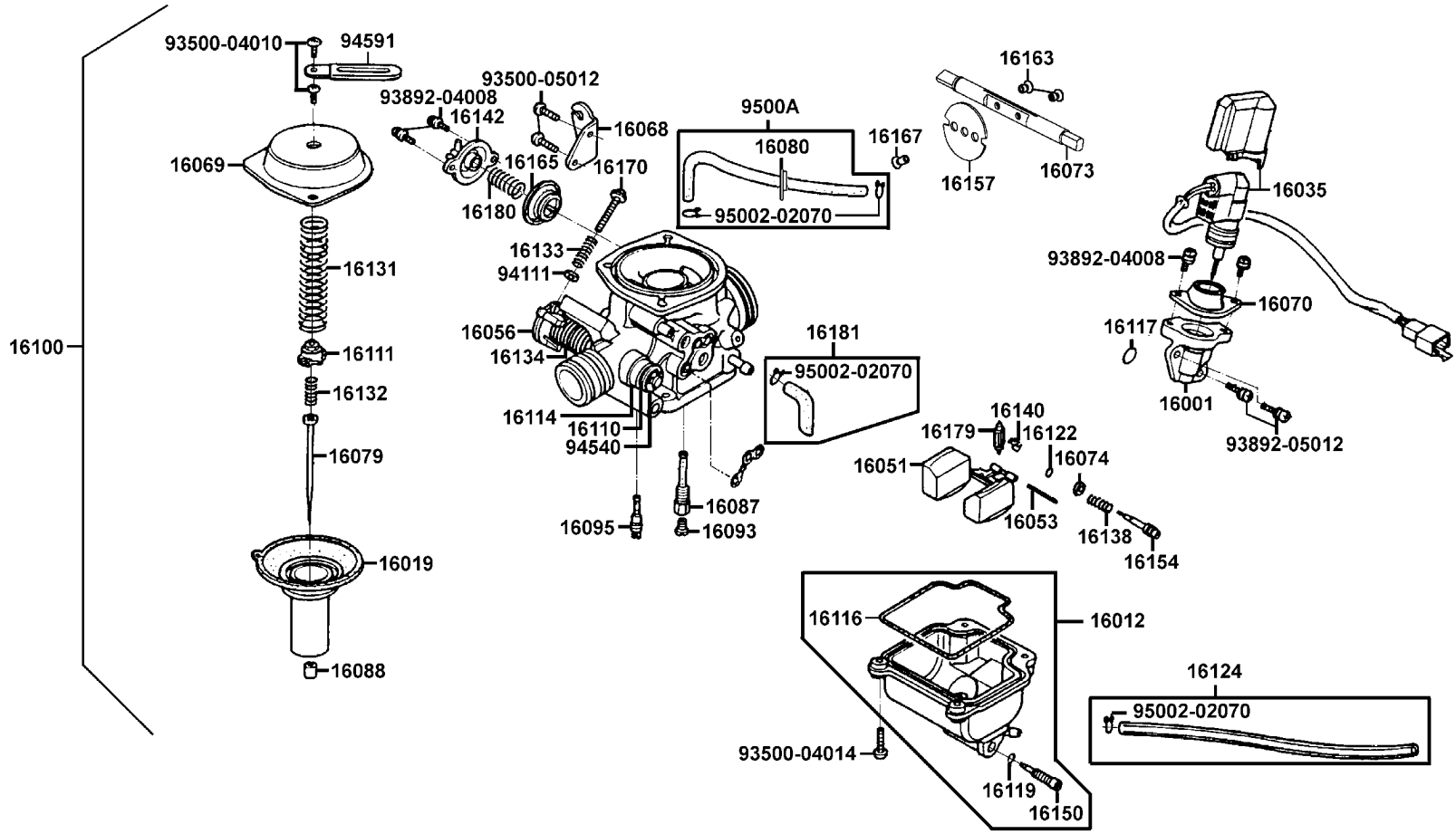


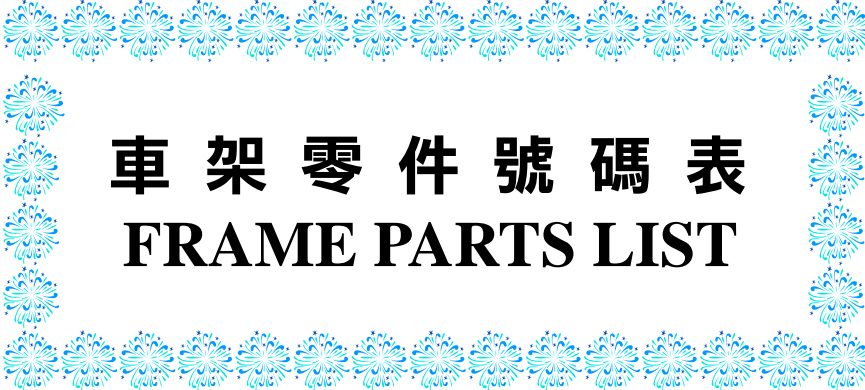
販賣記號 Sales mark	項目 Ref no	零件號碼 Part no	版數 Ver	英文名稱 Description	中文名稱 Chinese	需要用量 Regd no	建議售價 Ref Price
		16179-KEC3-900	0	VALVE ASSY FLOAT	浮筒閥	1	
		16180-KEC3-900	0	SPRING ACV	彈簧	1	
		16181-KEC3-900	0	TUBE AIR VENT	通氣管	1	
		93500-04010-08	0	SCREW 4*10	螺絲 4*10	2	
		93500-04014-1A	0	SCREW 4*14	螺絲 4*14	4	
		93500-05012-08	0	SCREW 5*12	螺絲 5*12	1	
		93892-04008-18	0	SCREW WASHER 4*8	螺絲 4*8	4	
		93892-05012-18	0	SCREW WASHER 5*12	螺絲 5*12	2	
		94111-04800	0	WASHER SPRING	華司	1	
		94540-50029	0	E CLIP SHAFT	E型夾子	1	
		94591-25000	0	CLIP BIND	環夾	1	
		95002-02070	0	CLIP B7 TUBE	管夾	6	
		9500A-KHB5-EZ0	0	TUBE ASSY ACV	油管組	1	

E 9

Carburetor

化油器



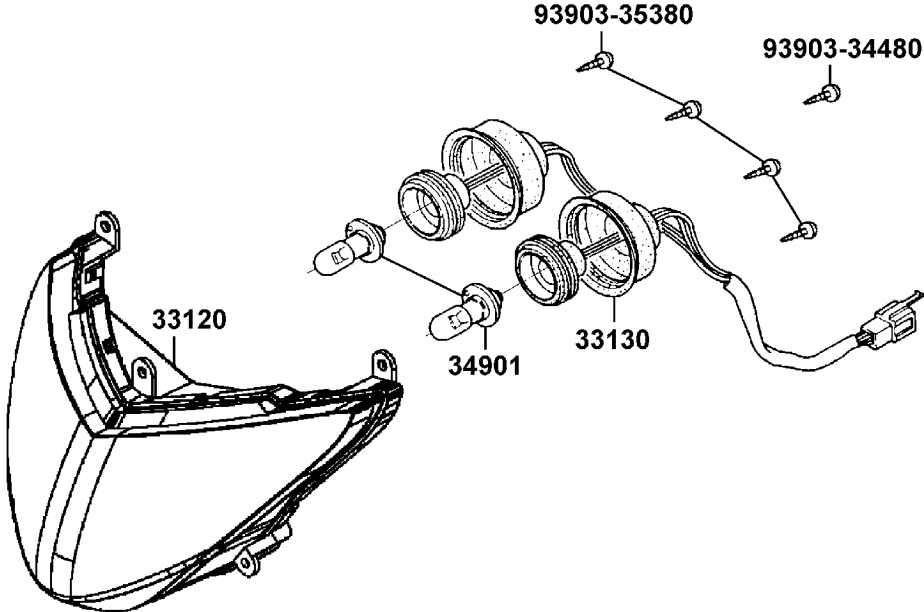


車架零件號碼表
FRAME PARTS LIST

F 1

Head Light

前
燈



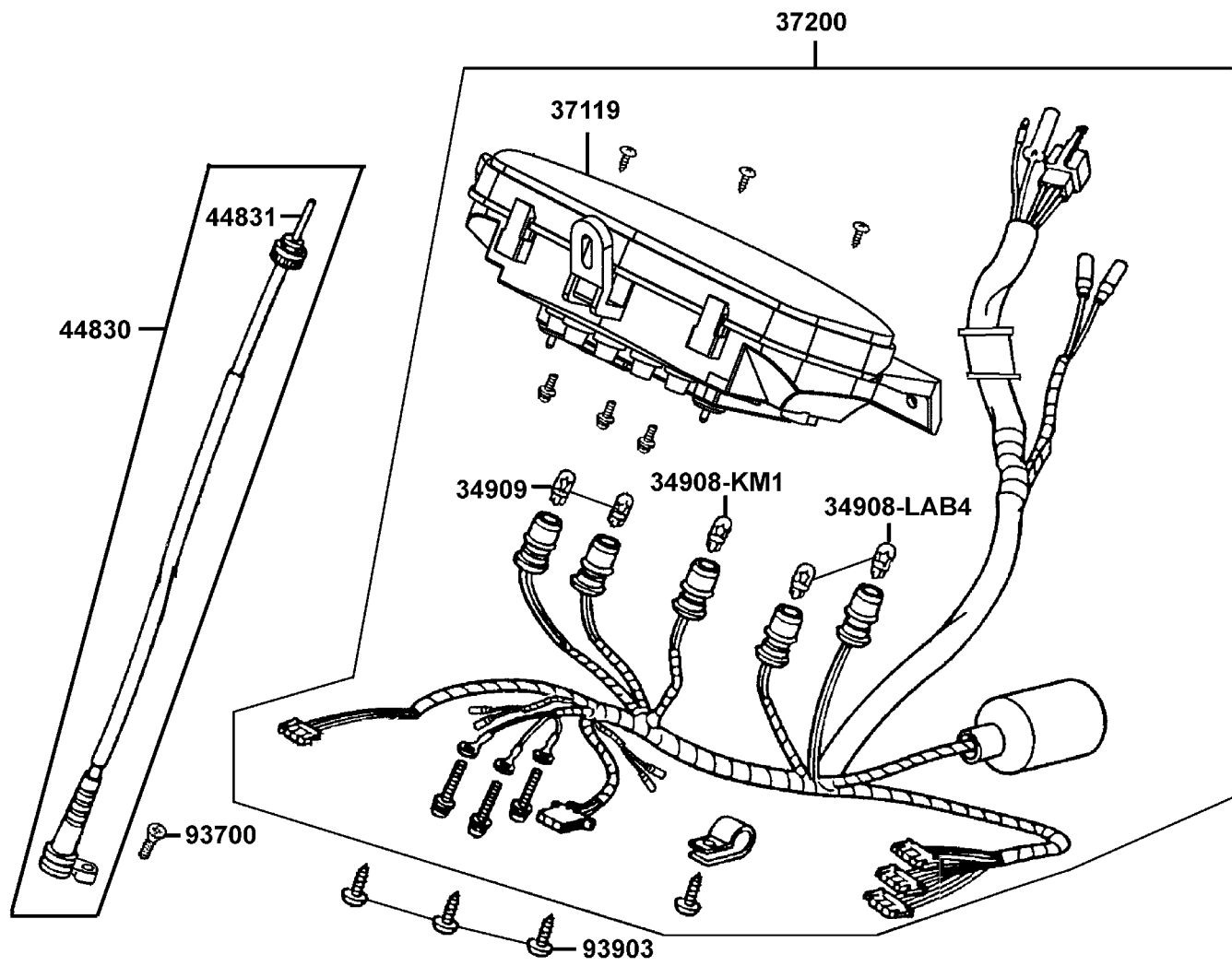
F 1

販賣記號	項目	零件號碼	版數	英文名稱	中文名稱	需要用量	建議售價
Sales mark	Ref no	Part no	Ver	Description	Chinese	Regd no	Ref Price
		33120-LAD9-900	0	UNIT HEAD LIGHT	前燈殼	1	
		33130-KHE2-9000	0	SOCKET COMP	前燈配線	1	
		34901-LAD9-900	0	BULB HEAD LIGHT	前燈泡	2	
		93903-34480	0	SCREW TAPPING 4*16	螺釘 4*16	1	
		93903-35380	0	SCREW TAPPING 5*16	螺釘 5*16	4	

F 2

Speedometer

儀
錶

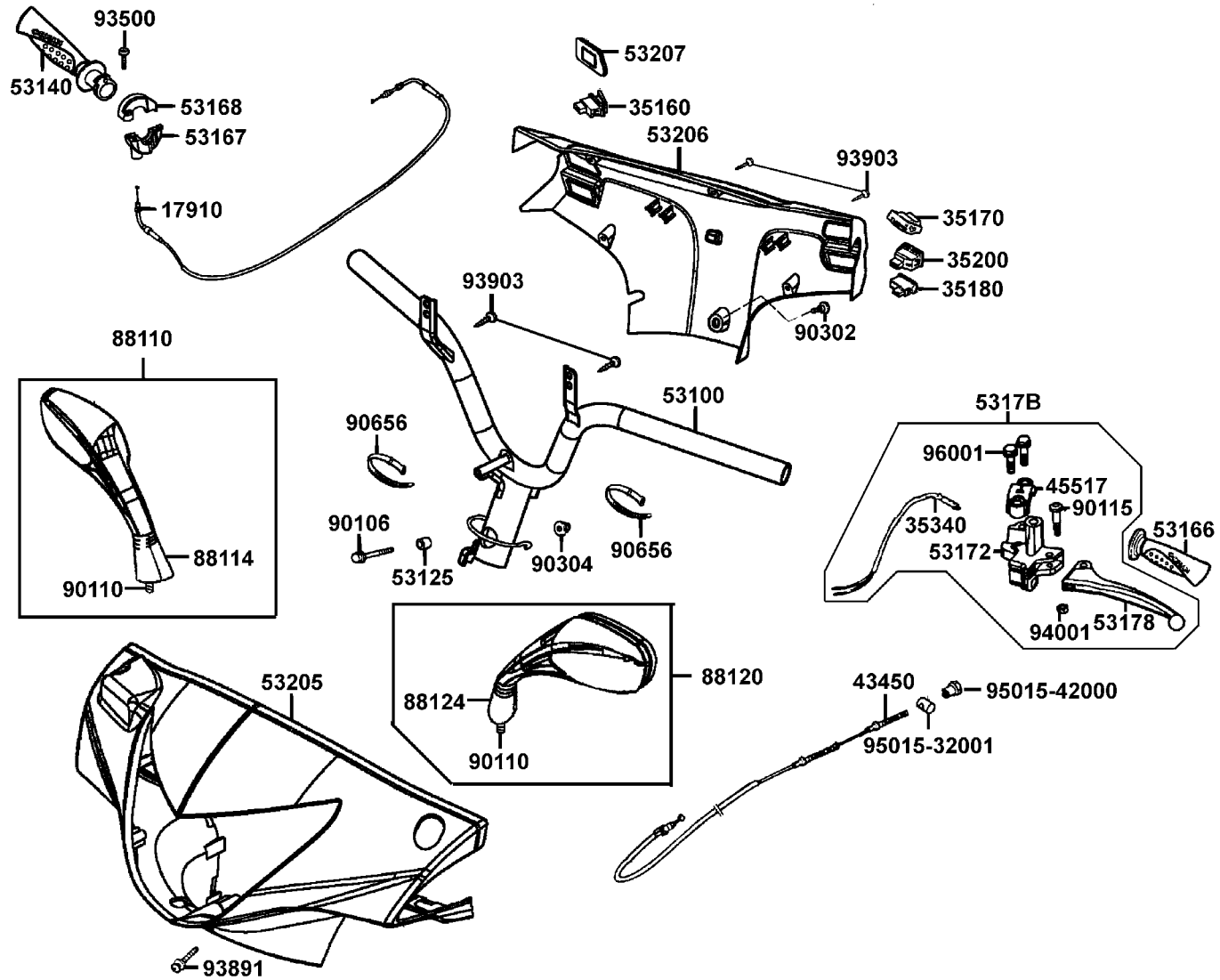


販賣記號	項目	零件號碼	版數	英文名稱	中文名稱	需要用量	建議售價
Sales mark	Ref no	Part no	Ver	Description	Chinese	Regd no	Ref Price
		34908-KM1-6720-M1	0	BLUB WEDGE BASE	指示燈泡	2	
		34908-LAB4-900	0	BULB WEDGE BASE	儀錶內燈泡	2	
		34909-KBE-9000	0	BULB WEDGE BASE	碼錶內燈泡	1	
		37119-LAD9-90B	0	LENS	儀錶蓋	1	
		37200-LAD9-B20	3	SPEED METER ASSY	速度錶組	1	
		44830-LAD9-900	1	CABLE COMP SPDMT	碼錶導線	1	
		44831-KDU-9000	0	CABLE INNER	碼錶內導線	1	
		93700-05018-0H	0	SCREW OVAL 5*18	螺絲 5*18	1	
		93903-35320	0	SCREW TAPPING 5*16	螺絲 5*16	3	

F 3

Handle Steering • Handle Cover

轉向手柄
•
手柄蓋

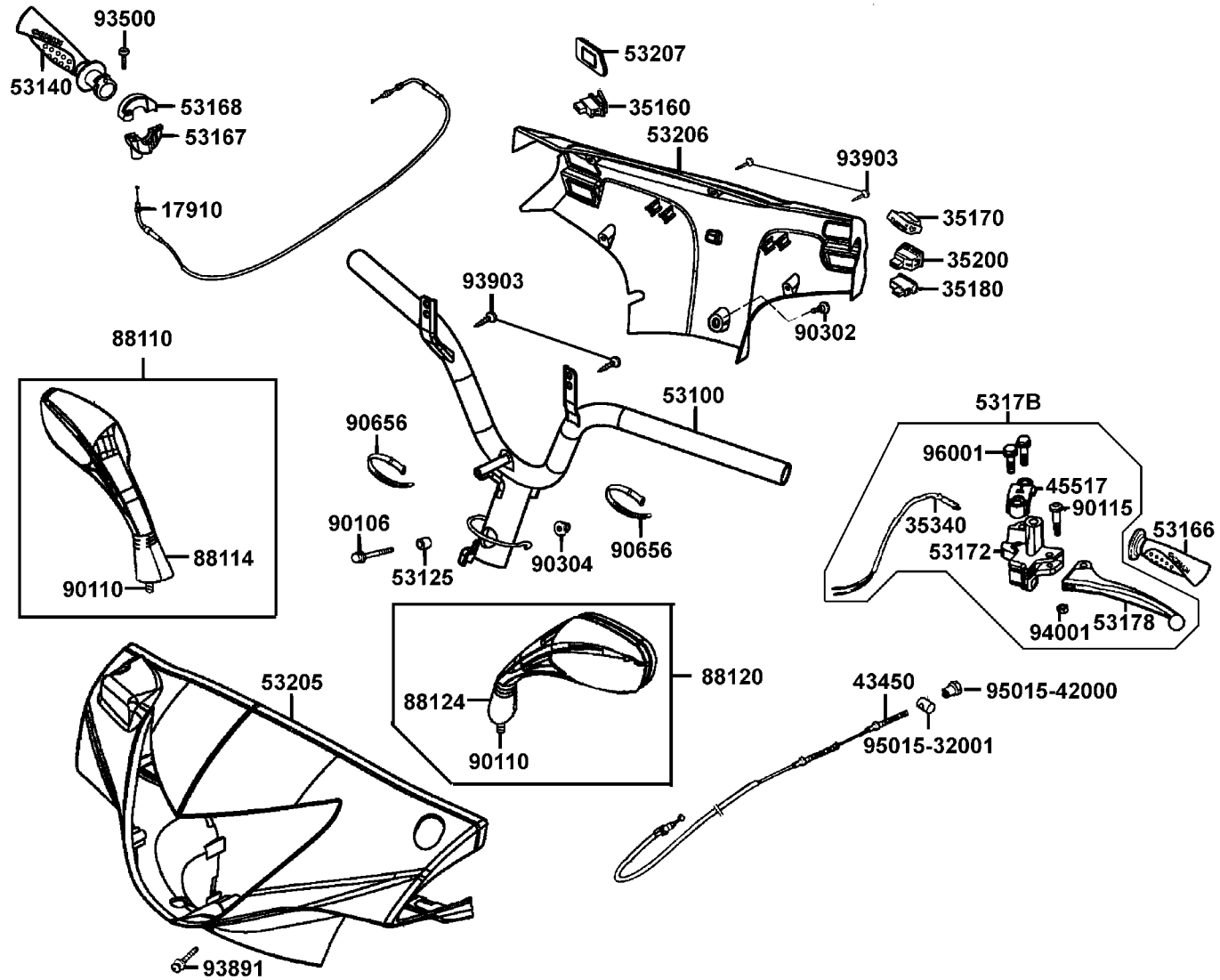


販賣記號	項目	零件號碼	版數	英文名稱	中文名稱	需要用量	建議售價
Sales mark	Ref no	Part no	Ver	Description	Chinese	Regd no	Ref Price
		17910-LAD9-900	0	CABLE COMP THROT	節流導線	1	
		35160-GY6-9000	2	SW UNIT START	起動開關	1	
		35170-KBN-9100	1	SW UNIT DIMMER	遠近燈開關	1	
		35180-GY6-9000	2	SW UNIT HORN	喇叭開關	1	
		35200-GY6-9100	0	SW UNIT WINKER	方向燈開關	1	
		35340-KLF-9000	2	SW ASSY FR STOP	煞車燈前置開關	1	
		43450-LAD9-900	3	CABLE COMP RR BRK	後煞車導線	1	
		45517-GY6-9000	5	HOLDER HNDL BRKT	手柄固定座夾板	1	
		53100-LAD9-900	2	HANDLE COMP STRG	轉向手柄	1	
		53125-GN5-9010	0	COLLAR HANDLE SET	套筒	1	
**		53140-KFA1-900	1	GRIP COMP THROT	節流管套組	1	
**		53166-KFA1-900	1	GRIP L HANDLE	手柄左橡皮套	1	
		53167-GR1-9510	0	HOUSING UND THROT	節流管下固定座	1	
		53168-GR1-9510	0	HOUSING UP THROT	節流管上固定座	1	
		53172-KDU-9010	0	BRKT HNDL L	手柄左托架組	1	
**		53178-GAK-901	0	LEVEL L STRG HANDLE	手柄左拉桿	1	
		5317B-KDU-9000	4	BRKT ASSY L/H HANDLE	手柄左拉桿組	1	
**		53205-LAD9-900	0	COVER FR HANDLE	手柄前蓋	1	
**		53206-LAD9-900	0	COVER HANDLE RR	手柄後蓋	1	
**		53207-KKD9-B00	0	COVER SWITCH	開關小蓋	1	

F 3

Handle Steering • Handle Cover

轉向手柄
•
手柄蓋

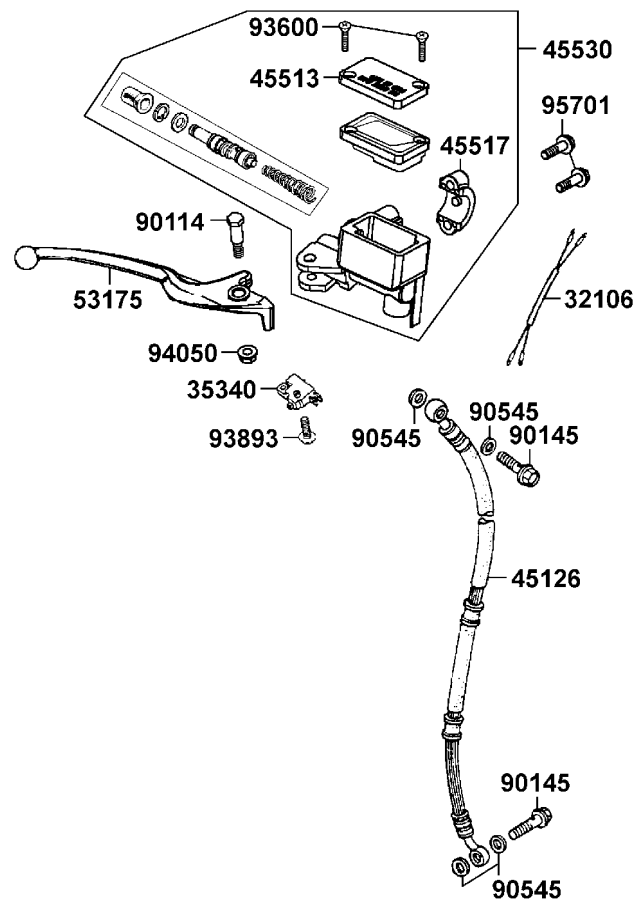


販賣記號	項目	零件號碼	版數	英文名稱	中文名稱	需要用量	建議售價
Sales mark	Ref no	Part no	Ver	Description	Chinese	Regd no	Ref Price
**		88110-LAD9-900	0	MIRROR ASSY R BACK	右後視鏡	1	
		88114-LAD9-900	0	BOOT R MIRROR	右後視鏡護套	1	
**		88120-LAD9-900	0	MIRROR ASSY L BACK	左後視鏡	1	
		88124-LAD9-900	0	BOOT L MIRROR	左後視鏡護套	1	
		90106-GN5-9010	0	BOLT FLANGE 10*50	特殊螺絲 10*50	1	
		90110-LAD9-900	0	BOLT SPECIAL 8MM	螺絲 8MM	2	
		90115-GE0-0010	0	BOLT HNDL LEVER PIVOT	拉桿螺絲	1	
		90302-KBN-9000	0	BOLT PAN 5*10	螺絲 5*10	1	
		90304-GE8-0040	0	NUT U 10MM	螺帽 10MM	1	
		90656-GY6-9110	0	BAND OIL HOSE	油管束帶	2	
		93500-05022-0G	0	SCREW PAN 5*22	螺絲 5*22	1	
		93891-05040-07	0	SCREW WASHER 5*340	螺絲 5*40	1	
		93903-34380	0	SCREW TAPPING 4*12	螺絲 4*12	4	
		94001-05080-0S	0	NUT HEX 5MM	螺帽 5MM	1	
		95015-32001	0	JOINT B BRAKE ARM	煞車導線接頭銷	1	
		95015-42000	0	NUT B ADJUST	調整螺帽	1	
		96001-06025-07	0	BOLT FLANGE 6*25	螺絲 6*25	2	

F 4

Brake Master Cylinder

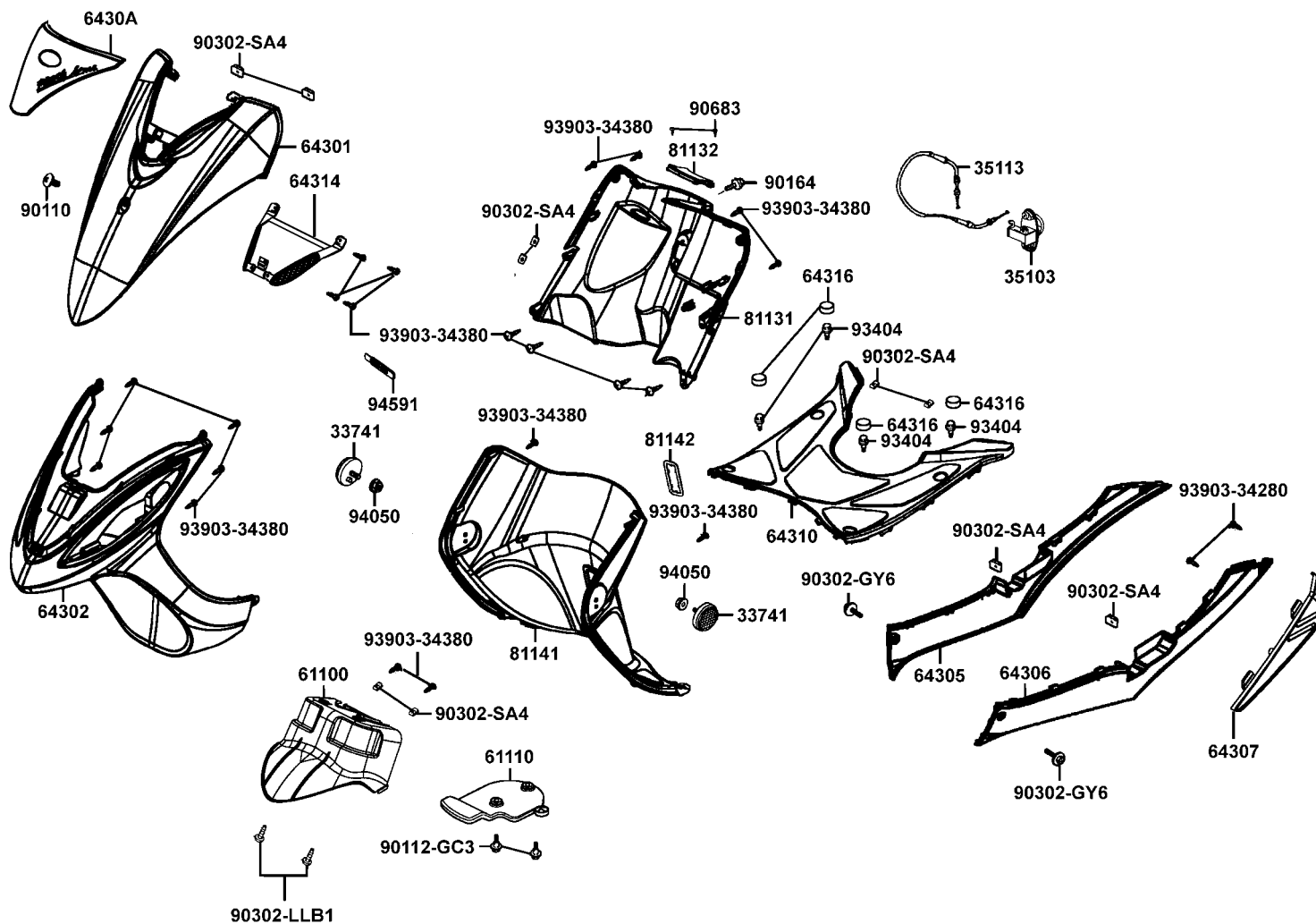
煞車主油缸



販賣記號	項目	零件號碼	版數	英文名稱	中文名稱	需要用量	建議售價
Sales mark	Ref no	Part no	Ver	Description	Chinese	Regd no	Ref Price
		32106-KBN-9010	0	SUB HARNESS	副配線	1	
		35340-KBN-9000	0	SW ASSY FR STOP	煞車燈前置開關組	1	
		45126-LAC7-900	0	HOSE ASSY FR BRK	前煞車油管	1	
		45513-KCC-9000	0	CAP MASTER CYLINDER	煞車主油缸蓋	1	
		45517-KAF-9100	0	HOLDER M/C	煞車主油缸固定座	1	
		45530-LAC7-305	0	CYLINDER SET MASTER	煞車主油缸	1	
**		53175-KBN-901	1	LEVER R STRG HANDLE	手柄右拉桿	1	
		90114-166-0070	1	BOLT HANDLE LEVER	右拉桿固定螺栓	1	
		90145-MS9-6120-M1	0	OIL BOLT 10*22	油管螺絲 10*22	2	
		90545-300-0010	2	WASHER OIL BOLT	華司	4	
		93600-04012-1G	0	SCREW FLAT 4*12	螺絲	2	
		93893-04012-18	0	SCREW WASHER 4*12	螺絲 4*12	1	
		94050-06070	0	NUT FLANGE 6MM	螺帽 6MM	1	
		95701-06022-07	0	BOLT FLANGE 6*22	螺絲 6*22	2	

F 5**Front Cover • Front Fender**

前護蓋・前土除

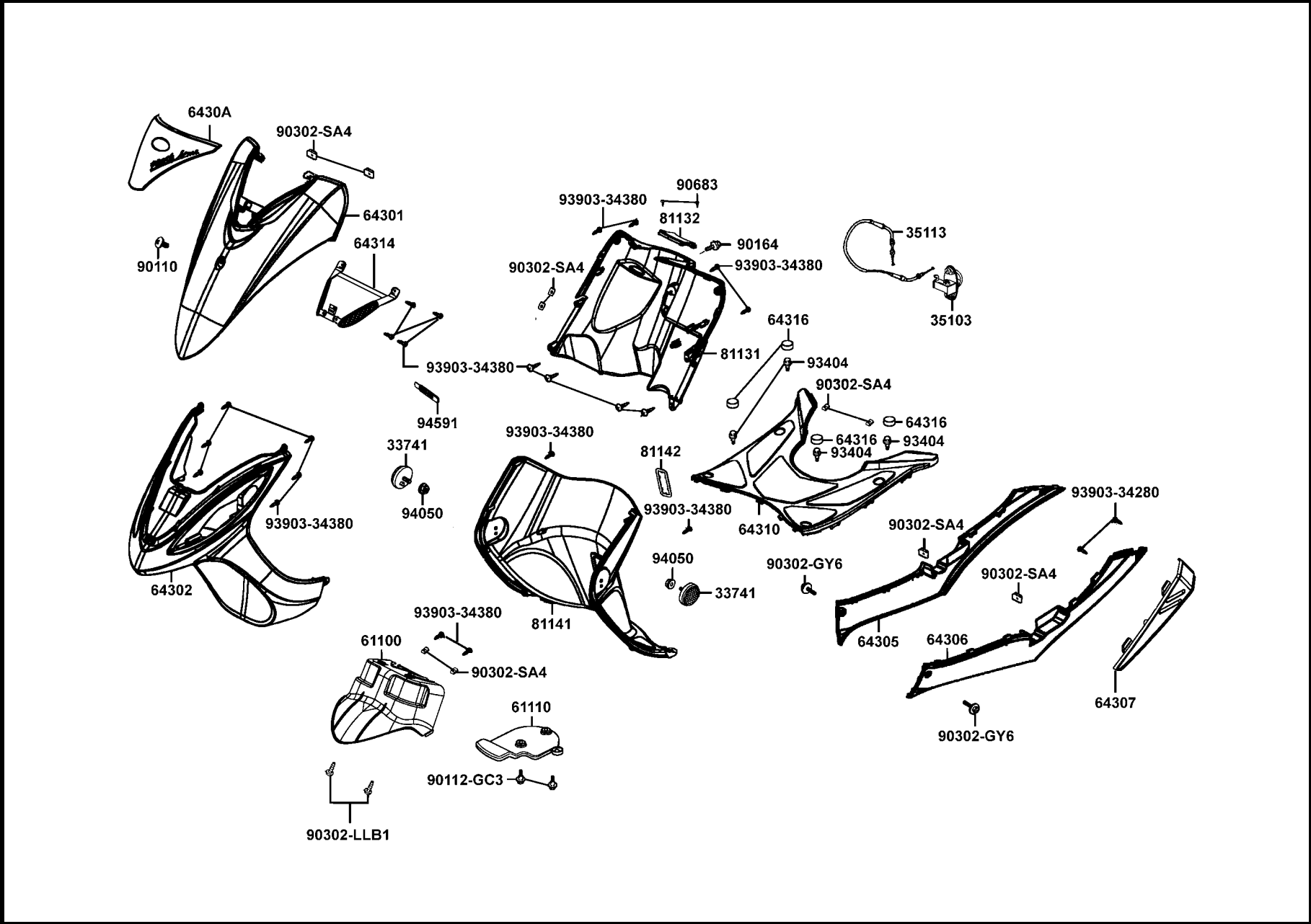


販賣記號	項目	零件號碼	版數	英文名稱	中文名稱	需要用量	建議售價
Sales mark	Ref no	Part no	Ver	Description	Chinese	Regd no	Ref Price
		33741-GY6-C300	1	REFLEX REFLECTOR	反光鏡片	2	
		35103-LAB4-90B	2	LOCK HOOK HANGER	掛鉤鎖	1	
		35113-LAB4-900	0	CABLE HOOK & HANGER LOCK	掛鉤鎖導線	1	
		61100-LAD9-900	0	FENDER A FR INNER	前土除 A	1	
		61110-KKC8-9000	1	FENDER FRONT INNER	前內土除	1	
**		64301-LAD9-900	2	COVER FRONT	前蓋	1	
**		64302-LAD9-900	3	MOLD FR	前護板	1	
**		64305-LAD9-920	0	SKIRT R SIDE	右邊軌	1	
**		64306-LAD9-920	0	SKIRT L SIDE	左邊軌	1	
		64307-LAD9-900	0	RR COVER L SIDE SKIRT	左邊軌後蓋	1	
		6430A-LBB8-B20	0	COVER ASSY FR TOP	前頂蓋	1	
**		64310-LAD9-920	0	FLOOR PANEL	腳踏板	1	
**		64314-LAD9-900	2	GRILLE FR TOP	前護蓋罩	1	
**		64316-KHE2-900	0	PLUG FLOOR	踏板塞子	4	
**		81131-LAD9-900	2	LEG SHIELD UP	內箱上殼	1	
		81132-LAD9-900	0	CAP LEG SHIELD UP	內箱上套蓋	1	
**		81141-LAD9-900	0	LEG SHIELD LOW	內箱下殼	1	
**		81142-KDU-900	1	LID LEG SHIELD	內箱小蓋	1	
		90110-GW0-0010	0	SCREW SPECIAL 6*14	螺絲 6*14	1	
		90112-GC3-0000	0	BOLT SPECIAL 5MM	螺絲 5MM	2	

F 5

Front Cover • Front Fender

前護蓋・前土除

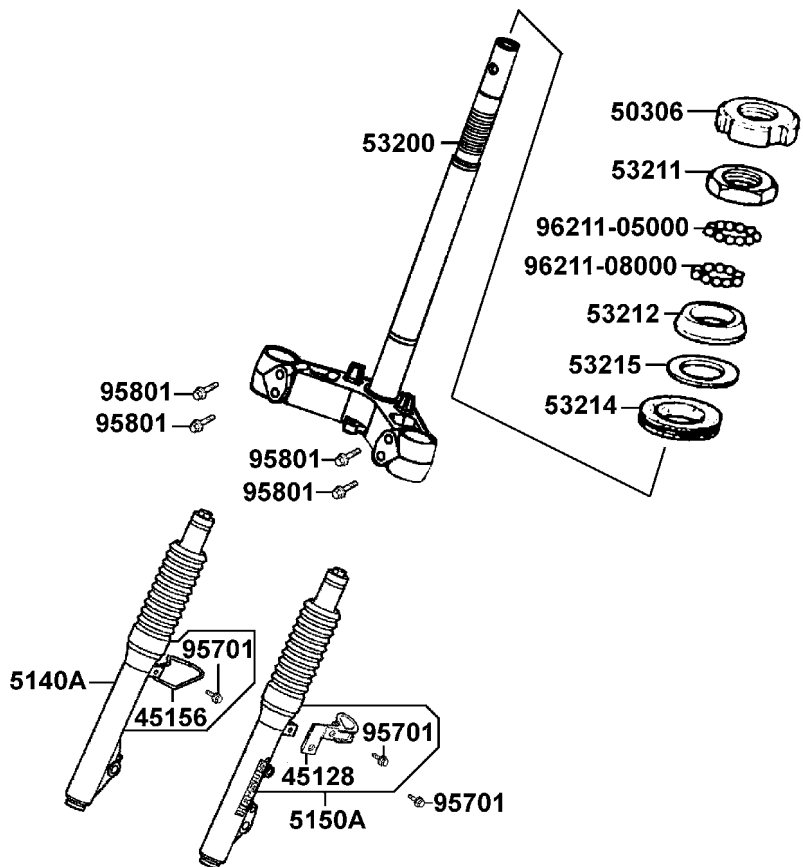


販賣記號	項目	零件號碼	版數	英文名稱	中文名稱	需要用量	建議售價
Sales mark	Ref no	Part no	Ver	Description	Chinese	Regd no	Ref Price
		90164-MR4-9010	0	SCREW SPECIAL 6MM	特殊螺絲6MM	1	
		90302-GY6-9010	0	BOLT WASH 5*12	螺絲 5*12	2	
		90302-LLB1-E00	0	BOLT WASH 5*12	螺絲 5*12	2	
		90302-SA4-0040	1	NUT SPRING 4MM	螺帽 4MM	10	
		90683-GR1-004	4	CLIP BODY COVER	邊蓋夾	2	
		93404-06020-07	0	BOLT WASH 6*20	螺絲 6*20	4	
		93903-34280	0	SCREW TAPPING 4*10	螺釘 4*10	2	
		93903-34380	0	SCREW TAPPING 4*12	螺釘 4*12	17	
		94050-06080	0	NUT FLANGE 6MM	特殊螺帽 6MM	2	
		94591-27000	0	CLIP 2*70	夾子 2*70	1	

F 6

Stem Steering • Front Cushion

轉
向
桿
•
前
避
震
器

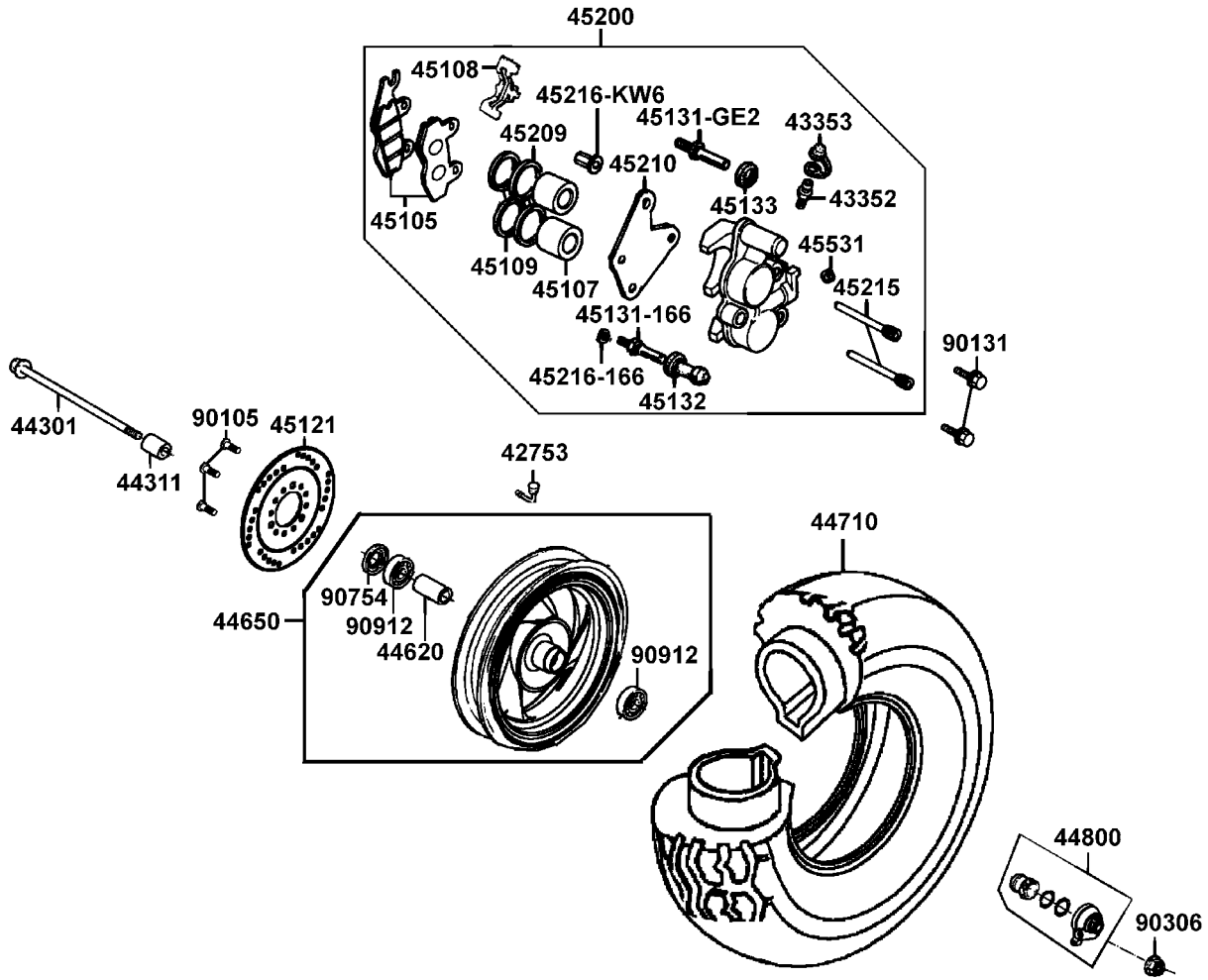


販賣記號	項目	零件號碼	版數	英文名稱	中文名稱	需要用量	建議售價
Sales mark	Ref no	Part no	Ver	Description	Chinese	Regd no	Ref Price
		45128-KFC9-9000	0	CLAMPER B FR BRAKE HOSE	煞車油管夾	1	
		45156-KCE-9000	1	CLAMPER FR BRK CABLE	煞車導線夾	1	
		50306-196-0010	0	NUT STRG STEM LOCK	主幹螺帽	1	
**		5140A-LAC7-B20	0	FORK SET R FR	右前避震器	1	
**		5150A-LAC7-B20	0	FORK SET L FR	左前避震器	1	
		53200-KHE1-9000	0	STEM COMP STRG	轉向桿	1	
		53211-GY6-9400	0	RACE STRG TOP CONE	上錐體座圈	1	
		53212-250-0110	0	RACE (STRG BOTTOM) CONE	下錐體座圈	1	
		53214-250-0010	0	DUST SEAL STRG (HEAD)	防塵油封	1	
		53215-250-0010	0	WASHER STRG HEAD DUST	華司	1	
		95701-06012-08	0	BOLT FLANGE 6*12	螺絲 6*12	3	
		95801-08040-08	0	BOLT FLANGE 8*40	螺絲 8*40	4	
		96211-05000	0	BALL STEEL 5#	鋼珠 5MM	26	
		96211-08000	0	BALL STEEL 8#	鋼珠 8MM	19	

F 7

Front Wheel

前
輪

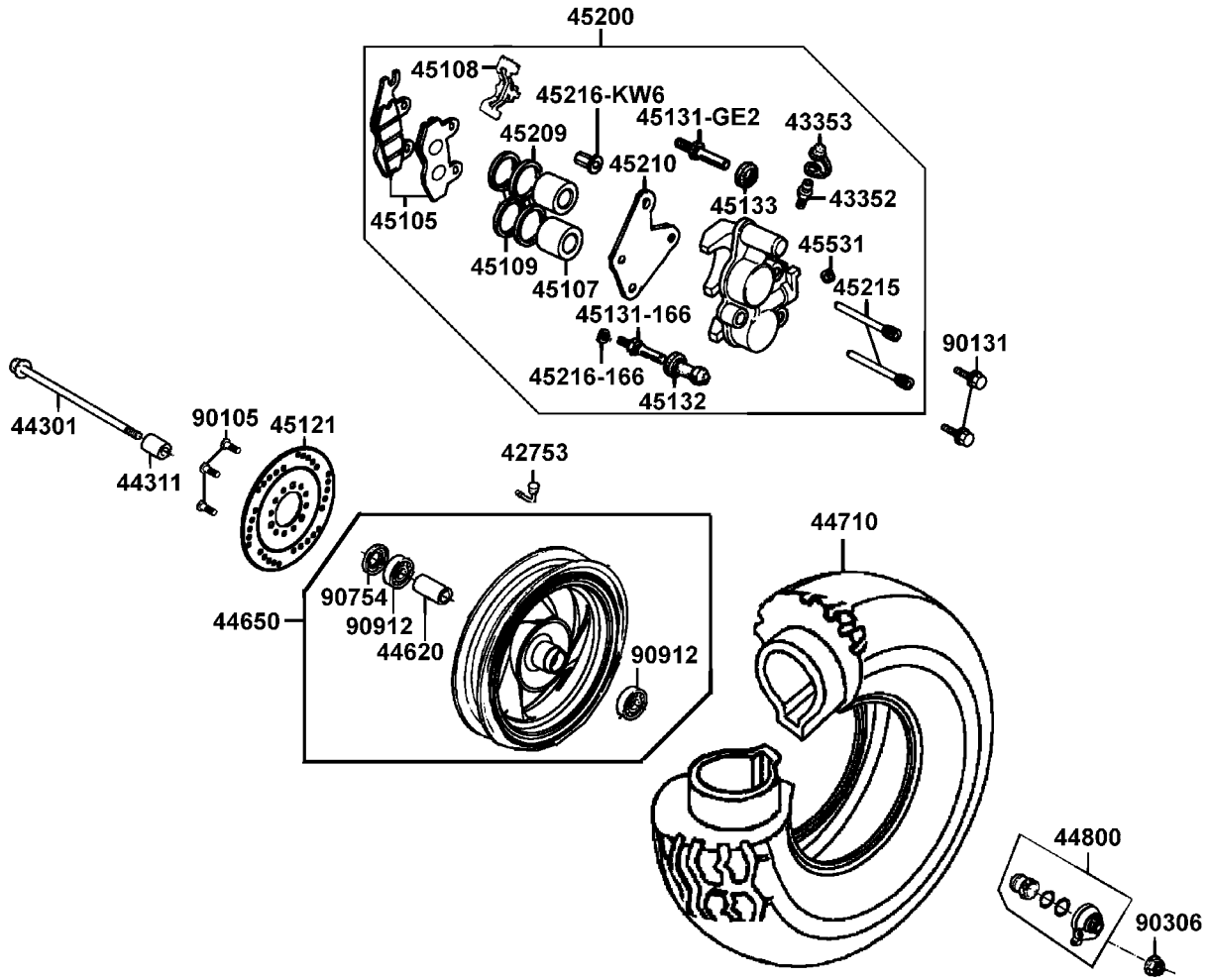


販賣記號	項目	零件號碼	版數	英文名稱	中文名稱	需要用量	建議售價
Sales mark	Ref no	Part no	Ver	Description	Chinese	Regd no	Ref Price
		42753-004-9000	0	RIM VALVE (PVR 70)	打氣嘴	1	
		43352-568-0030	3	SCREW BLEEDER	加油嘴	1	
		43353-461-7710-M1	0	CAP BLEEDER	加油嘴蓋	1	
		44301-KG7-900	2	AXLE FR WHEEL	前輪軸	1	
		44311-KDU-9000	0	COLLAR FR WHEEL SIDE	前輪邊套筒	1	
		44620-KLF-9300	1	COLLAR FR DIST	前輪軸邊套筒	1	
**		44650-LAD9-305	0	WHEEL SET FR	前輪圈	1	
		44710-LAD9-90A-G303	0	TIRE ASSY FR	前輪胎	1	
		44800-KCE-9000	7	GEAR BOX ASSY	速度齒輪箱組	1	
		45105-KCE-3050-M2	0	PAD ASSY FR	前煞車摩擦板組	1	
		45107-MN5-0070	0	PISTON	卡鉗活塞	1	
		45108-ML4-0060	2	SPRING PAD	煞車摩擦片彈簧	1	
		45109-GE2-0060	0	DUST SEAL	油封	2	
**		45121-KDU-900	1	DISK FR BRAKE	前煞車圓盤	1	
		45131-166-0160	0	PIN BOLT	卡鉗螺絲銷	1	
		45131-GE2-0060	1	PIN BOLT A	卡鉗螺絲銷 A	1	
		45132-166-0160	0	BUST BOOT PIN	卡鉗襯套	1	
		45133-MA3-0060	0	BOOT B	襯套	1	
**		45200-KDU-900	1	CALIPER ASSY FR	前煞車卡鉗	1	
		45209-GE2-0060	0	SEAL PISTON	油封	2	

F 7

Front Wheel

前
輪

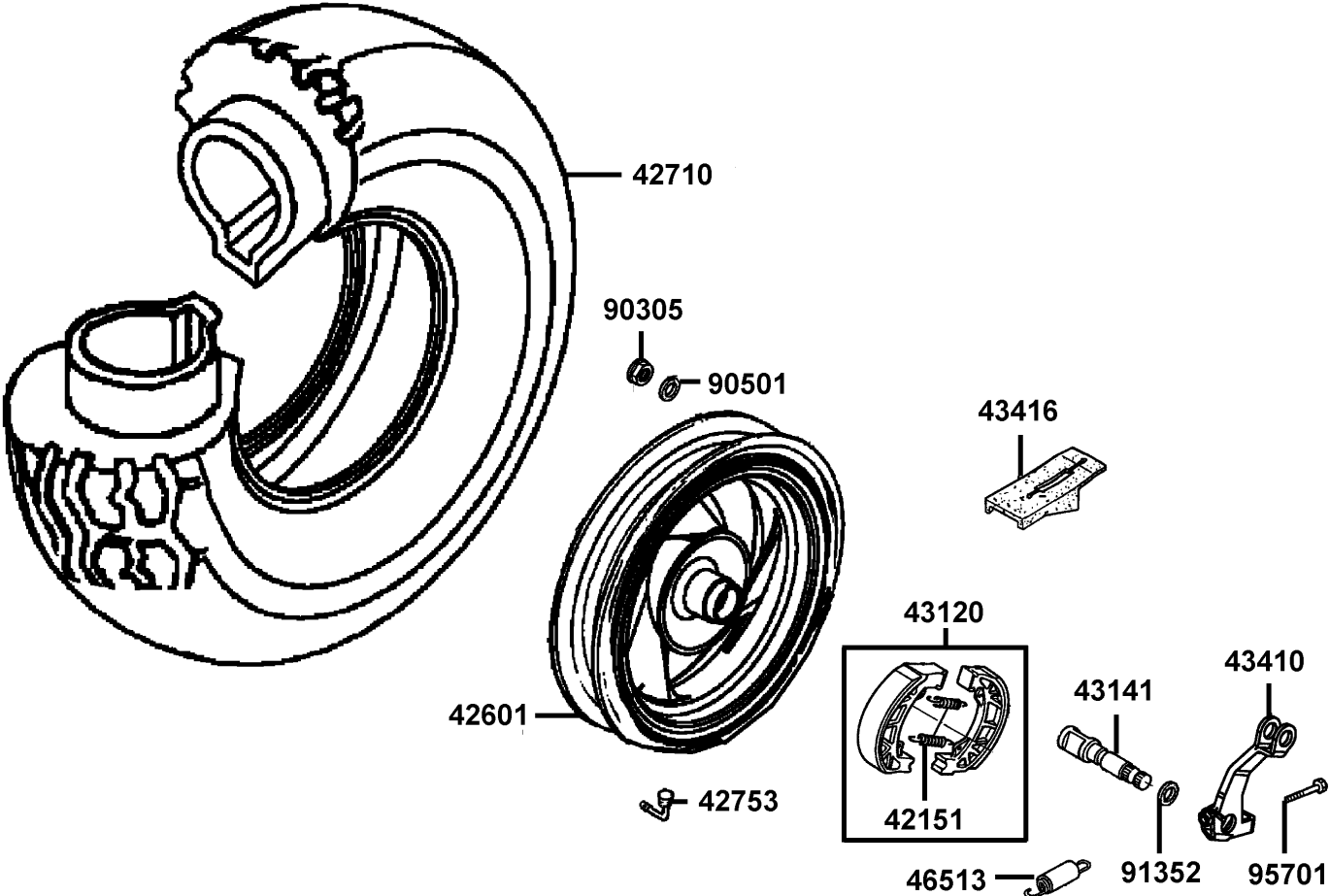


販賣記號	項目	零件號碼	版數	英文名稱	中文名稱	需要用量	建議售價
Sales mark	Ref no	Part no	Ver	Description	Chinese	Regd no	Ref Price
		45210-KDU-9000	2	BRKT FR CALIPER	前煞車卡鉗托架	1	
		45215-KCE-9000	0	PIN HANGER	卡鉗吊架銷	2	
		45216-166-0060	0	WASH WAVE	華司	1	
		45216-KW6-9020-M1	0	TORQUE NUT	特殊螺帽	1	
		45531-GR1-9510	0	PLUG	塞蓋	1	
		90105-KR3-0010	1	BOLT FR DISK 8*24	前煞車圓盤螺絲 8*24	3	
		90131-GW0-9110	0	BOLT FLANGE 8*35	螺絲 8*35	2	
		90306-KF0-901	0	NUT FLANGE 12MM	螺帽 12MM	1	
		90754-GC8-0000	0	SEAL DUST 20*32*5	油封 20*32*5	1	
		90912-KLF-00B	0	BEARING 6201 LLU	軸承 6201LLU	2	

F 8

Rear Wheel

後輪

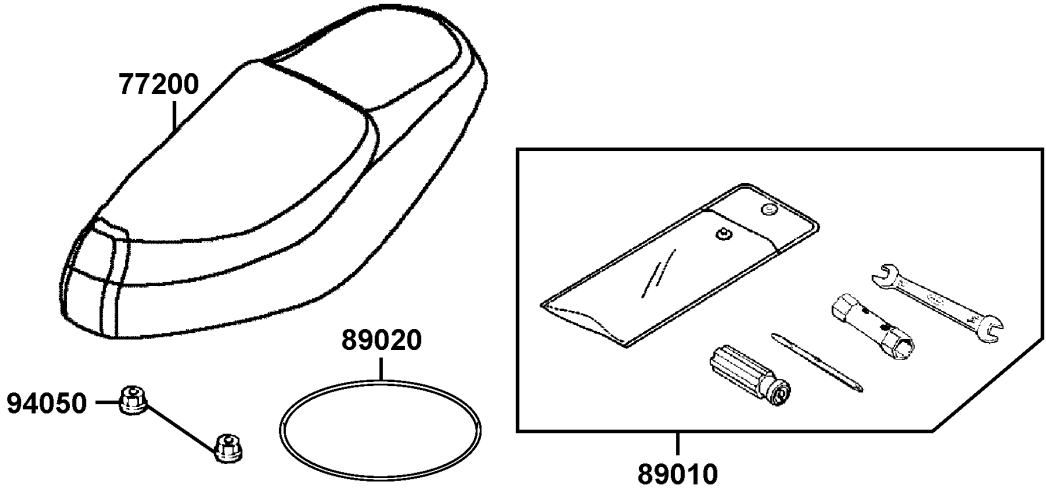


販賣記號	項目	零件號碼	版數	英文名稱	中文名稱	需要用量	建議售價
Sales mark	Ref no	Part no	Ver	Description	Chinese	Regd no	Ref Price
**		42601-LAD9-910	0	WHEEL COMP RR CAST	後輪圈	1	
		42710-LAD9-90A-G303	0	TIRE ASSY RR	後輪胎	1	
		42753-004-9000	0	RIM VALVE (TR -412)	打氣嘴	1	
		4312A-KDU-920	1	SHOE ASSY RR BRAKE	後煞車鞋組	1	
		43141-KKD7-E000	0	CAM RR BRAKE	後煞車凸輪	1	
		43151-KM7-9600	1	SPRING BRAKE SHOE REAR	彈簧	2	
		43410-LAD9-900	0	ARM COMP RR BRAKE	後煞車臂	1	
		43416-KDU-9000	0	GUARD RR BRK ARM	後煞車臂護蓋	1	
		46513-KDU-900	2	SPG ASSY BRK ARM	煞車踏板彈簧	1	
		90305-KBN-9030	0	NUT U 16MM	螺帽 16MM	1	
		90501-KBN-9010	0	WASHER 16MM	華司 16MM	1	
		91352-KG8-8330-M2	0	O-RING 11.3*1.3	O環 11.3*1.3	1	
		95701-06032-08	0	BOLT FLANGE 6*32	螺絲 6*32	1	

F 9

Seat

座墊

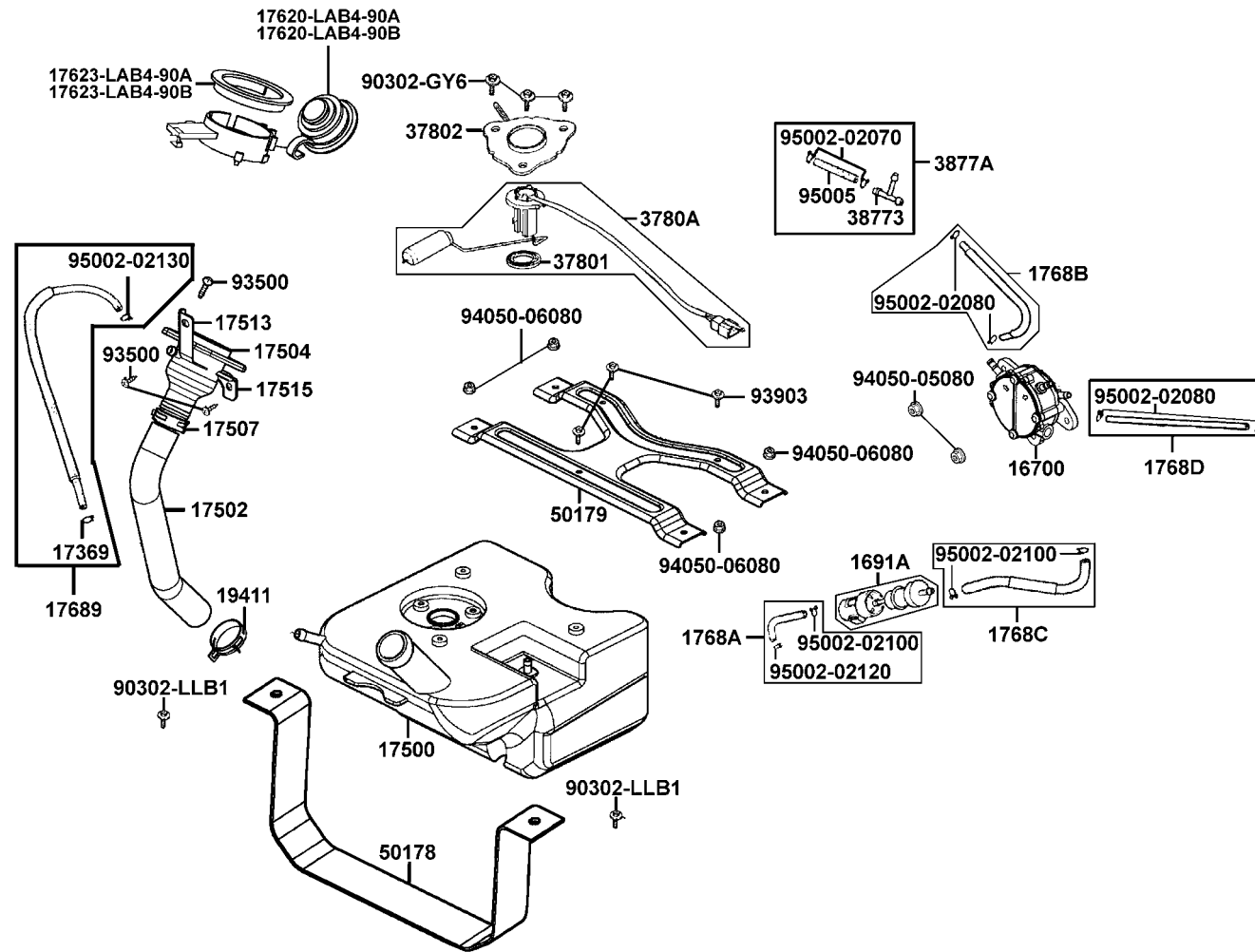


販賣記號	項目	零件號碼	版數	英文名稱	中文名稱	需要用量	建議售價
Sales mark	Ref no	Part no	Ver	Description	Chinese	Regd no	Ref Price
**		77200-LAD9-B20	0	SEAT ASSY	座墊	1	
		89010-LAD9-900	0	TOOL SET	工具包組	1	
		89020-KKC4-900	0	BAND TOOL SET	束帶	1	
		94050-06080	0	NUT FLANGE 6MM	特殊螺帽 6MM	2	

F10

Fuel Tank

油箱



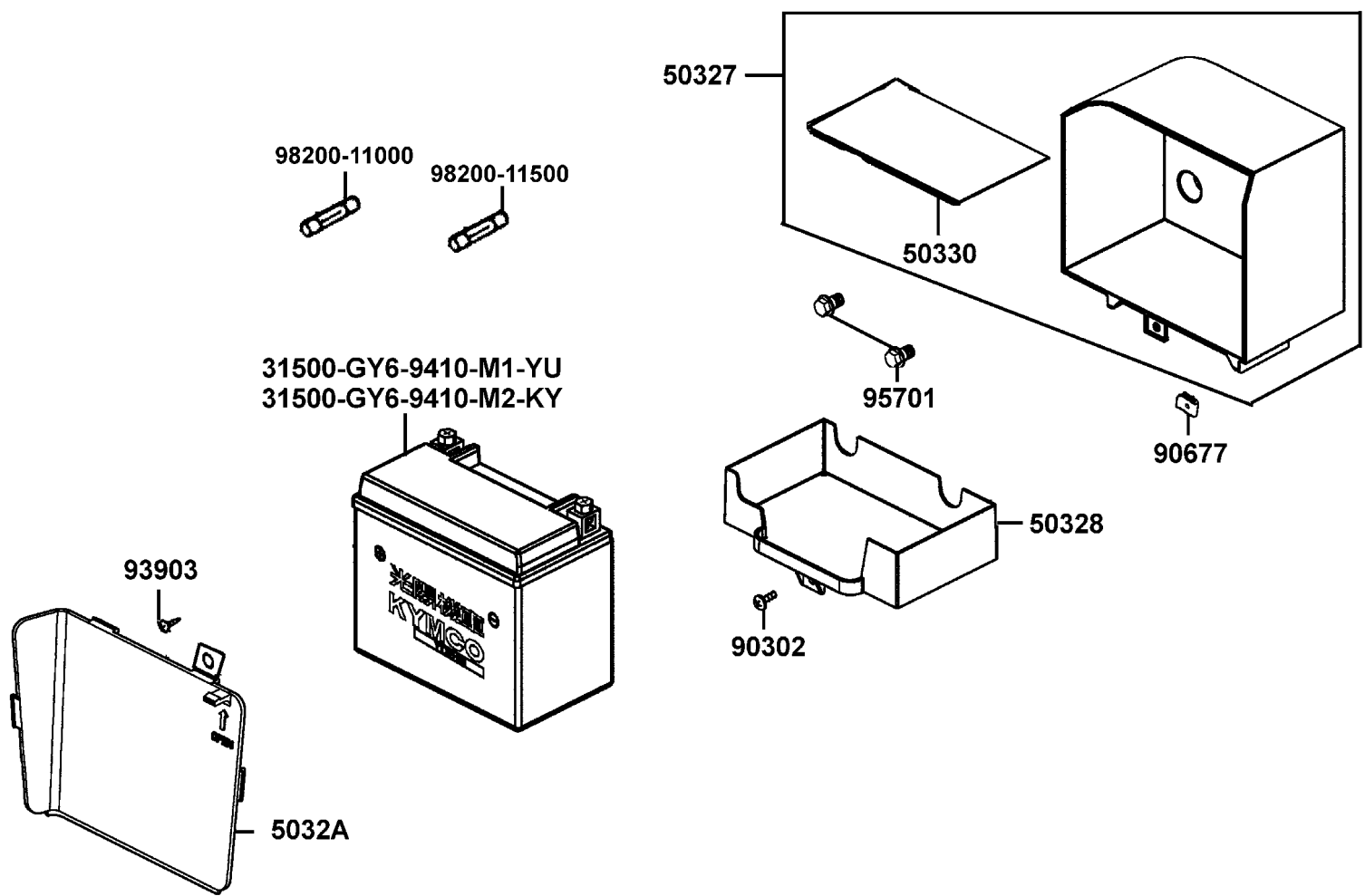
販賣記號	項目	零件號碼	版數	英文名稱	中文名稱	需要用量	建議售價
Sales mark	Ref no	Part no	Ver	Description	Chinese	Regd no	Ref Price
		16700-KHE7-900	5	FUEL PUMP ASSY	汽油泵浦	1	
		1691A-KEC2-E000	0	STRAINER ASSY FUEL	濾油器組	1	
		17369-KHC4-9000	0	CLIP BREATHER TUBE	通氣管夾	1	
		17500-KHD6-900	3	TANK COMP FUEL	油箱	1	
		17502-LAD9-900	0	TUBE FUEL	油管	1	
		17504-LAB4-900	0	PIPE COMP FUEL FILLER	加油漏斗	1	
		17507-LAB4-900	0	BAND FUEL HOSE	由管束夾	1	
		17513-LAD9-900	0	FUEL PIPE STAY A	加油漏斗支架 A	1	
		17515-LAD9-900	0	FUEL PIPE STAY B	加油漏斗支架 B	1	
		17620-LAB4-90A	0	CAP COMP FUEL FILLER	油箱蓋	1	
		17620-LAB4-90B	0	CAP COMP FUEL FILLER	油箱蓋	1	
		17623-LAB4-90A	0	COLLAR FUEL FILLER	油箱蓋套筒	1	
		17623-LAB4-90B	0	COLLAR FUEL FILLER	油箱蓋套筒	1	
		17689-LAD9-B20	0	TUBE ASSY FILLER	油管	1	
		1768A-LAD9-900	0	TUBE ASSY FUEL	油管組	1	
		1768B-KHE2-9100	0	TUBE ASSY VACUUM	真空管組	1	
		1768C-KHE2-9000	0	TUBE ASSY FUEL	油管組	1	
		1768D-KHE2-9100	0	TUBE ASSY PUMP-CARBU	油管	1	
		19411-KCB-9000	0	CLIP HOSE	油管夾	2	
		37801-GA7-7000	1	PACKING BASE	墊圈盤	1	

販賣記號	項目	零件號碼	版數	英文名稱	中文名稱	需要用量	建議售價
Sales mark	Ref no	Part no	Ver	Description	Chinese	Regd no	Ref Price
		37802-KEC8-9000	0	RET FUEL UNIT	浮筒計承件	1	
		3780A-KHD6-9000	0	FUEL UNIT ASSY	燃料量指示器組	1	
		38773-PB9-0000	0	JOINT 3 WAY 3.5 (2 ND)	三向管接頭	1	
		3877A-PB9-0000	1	JOINTASSY 3 WAY	三向管	1	
		50178-KHD6-9000	0	PLATE TANK SUPPORT	油箱支架	1	
		50179-KHD6-9000	0	BRKT FLOOR PANEL	腳踏板支架	1	
		90302-GY6-9010	0	BOLT-WASH 5*12	螺絲 5*12	3	
		90302-LLB1-E00	0	BOLT WASH 5*12	螺絲 5*12	3	
		93500-04008-0H	0	SCREW PAN 4*8	螺絲 4*8	3	
		93903-35380	0	SCREW TAPPING 5*16	螺釘 5*16	3	
		94050-05080	0	NUT FLANGE 5MM	螺帽 5MM	2	
		94050-06080	0	NUT FLANGE 6MM	螺帽 6MM	4	
		95002-02070	0	CLIP B7 TUBE	管夾	2	
		95002-02080	0	CLIP B8 TUBE	管夾	5	
		95002-02100	0	CLIP B10 TUBE	管夾	3	
		95002-02120	0	CLIP B12 TUBE	管夾	1	
		95002-02130	0	CLIP B12.5 TUBE	管夾	3	
		95005-35065-10	0	TUBE 3.5*65	通氣管3.5-65	1	

F11

Battery

電
瓶

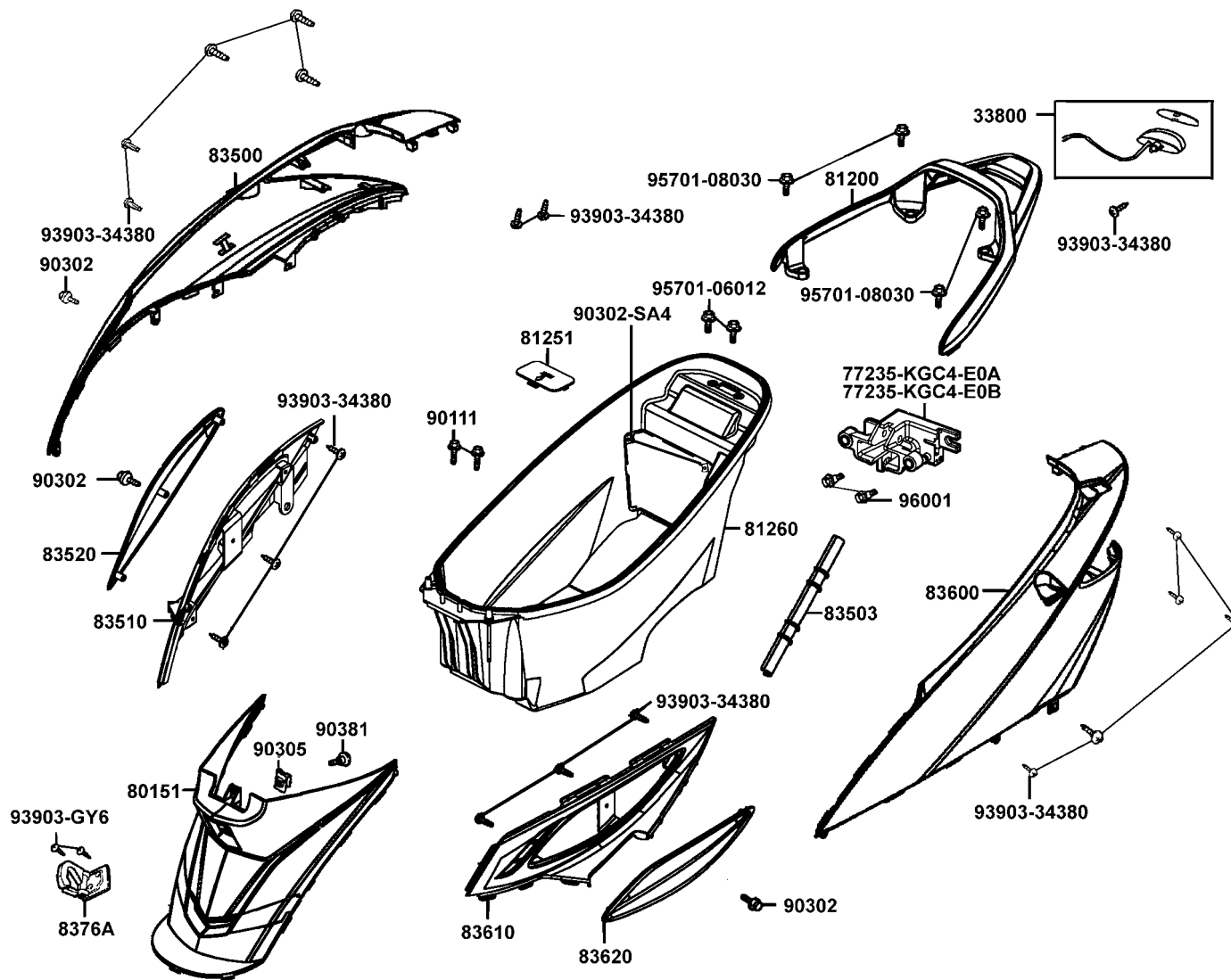


販賣記號	項目	零件號碼	版數	英文名稱	中文名稱	需要用量	建議售價
Sales mark	Ref no	Part no	Ver	Description	Chinese	Regd no	Ref Price
		31500-GY6-9410-M1-YU	3	BATTERY YTX7A-BS	電瓶	1	
		31500-GY6-9410-M2-KY	4	BATTERY GTX7A-BS	電瓶	1	
		50327-LAD9-305	0	BATTERY CASE	電瓶盒	1	
		50328-LBB8-900	0	BATTERY DRAWER	電瓶滑動底座	1	
		5032A-LAD9-900	0	COVER ASSY BATTERY MAINT	電瓶蓋	1	
		50330-LAD9-900	0	SPONGE	電瓶海綿	1	
		90302-GY6-9400	0	BOLT WASHER 5*16	螺絲5*16	1	
		90677-GR1-0030	1	NUT CLIP 5MM	彈簧螺帽5MM	1	
		93903-34280	0	SCREW TAPPING 4*10	螺釘 4*10	2	
		95701-06012-08	0	BOLT FLANGE 6*12	螺絲 6*12	2	
		98200-11000	0	FUSE 10A	保險絲 10A	1	
		98200-11500	0	FUSE 15A	保險絲 15A	1	

F12

Body Cover • Luggage Box

車體邊蓋 • 置物箱

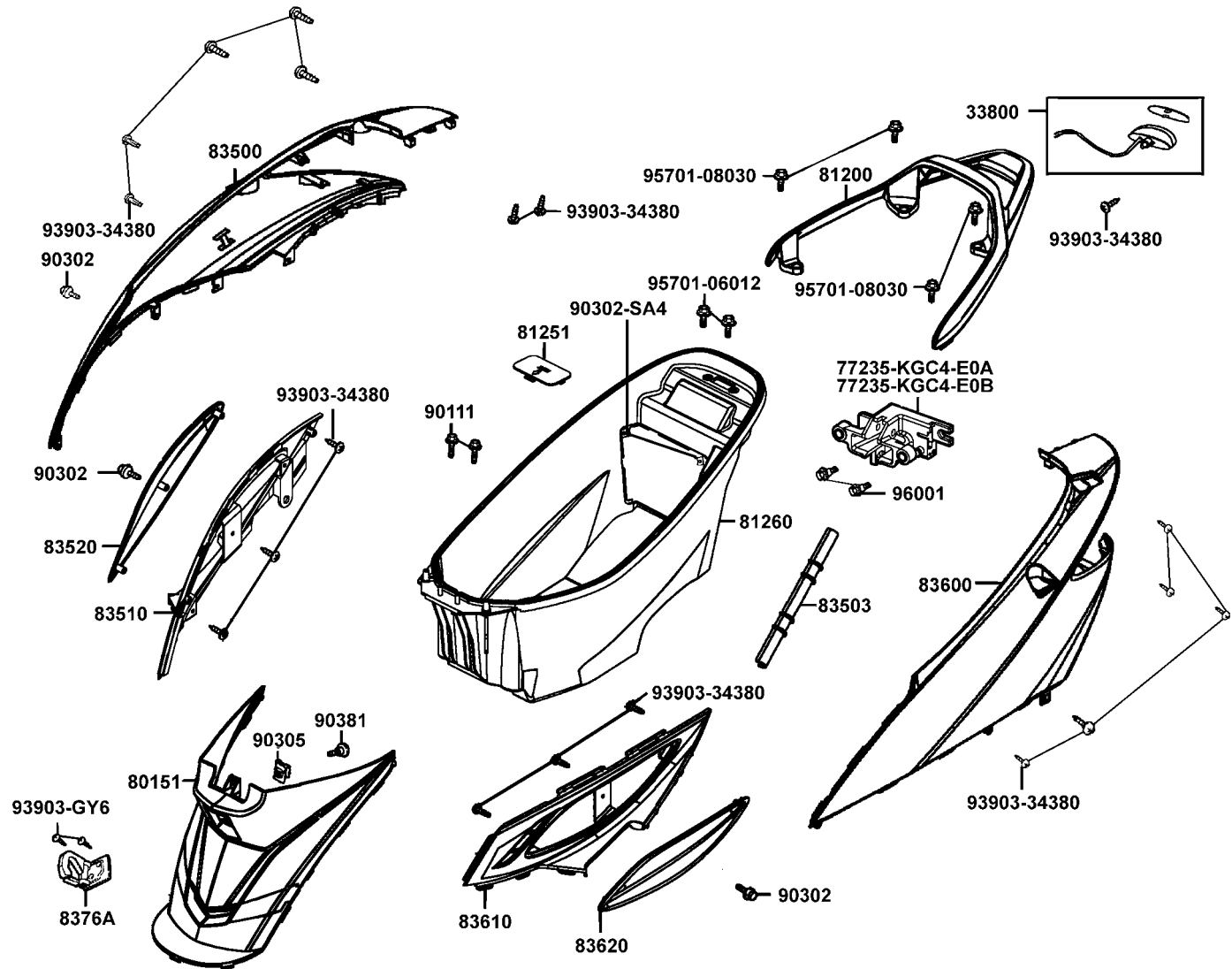


販賣記號	項目	零件號碼	版數	英文名稱	中文名稱	需要用量	建議售價
Sales mark	Ref no	Part no	Ver	Description	Chinese	Regd no	Ref Price
		33800-KHD6-900	1	LIGHT ASSY 2 ND STOP	第二煞車燈組	1	
		77235-KGC4-E0A	2	SEAT CATCH	座墊擋器	1	
		77235-KGC4-E0B	2	SEAT CATCH	座墊擋器	1	
**		80151-LAD9-900	0	COVER CENTER	中心蓋	1	
**		81200-LAD9-920	0	CARRIER REAR	後架	1	
		81251-LAB4-900	0	LID CARB MAINT	化油器維護蓋	1	
		81260-LAD9-900	3	BOX ASSY LUGGAGE	置物箱	1	
**		83500-LAD9-920	0	COVER R BODY SIDE	車體右邊蓋	1	
		83503-KHD6-9000	0	COVER PROTECTOR SEAT WIRE	座墊線保護蓋	1	
**		83510-LAD9-920	0	COVER R SIDE A	後座右側腳踏板邊蓋A	1	
**		83520-LAD9-920	0	COVER R SIDE B	後座右側腳踏板邊內蓋B	1	
**		83600-LAD9-920	0	COVER L BODY SIDE	車體左邊蓋	1	
**		83610-LAD9-920	0	COVER L SIDE A	後座左側腳踏板邊蓋A	1	
**		83620-LAD9-920	0	COVER L SIDE B	後座左側腳踏板邊內蓋B	1	
		8376A-KCE-9000	2	CLIP ASSY CENTER	中心掛鉤夾	1	
		90111-187-0000	1	BOLT FLANGE 6*14	螺絲 6*14	2	
		90302-GY6-9010	0	BOLT-WASH 5*12	螺絲 5*12	2	
		90302-SA4-0040	1	NUT SPRING 4MM	螺帽 4MM	2	
		90305-GK8-0010	0	NUT CLIP 6MM	螺帽 6MM	1	
		90381-GZ5-0010	0	SCREW SPECIAL 6*17	螺絲 6*17	1	

F12

Body Cover • Luggage Box

車體邊蓋 • 置物箱

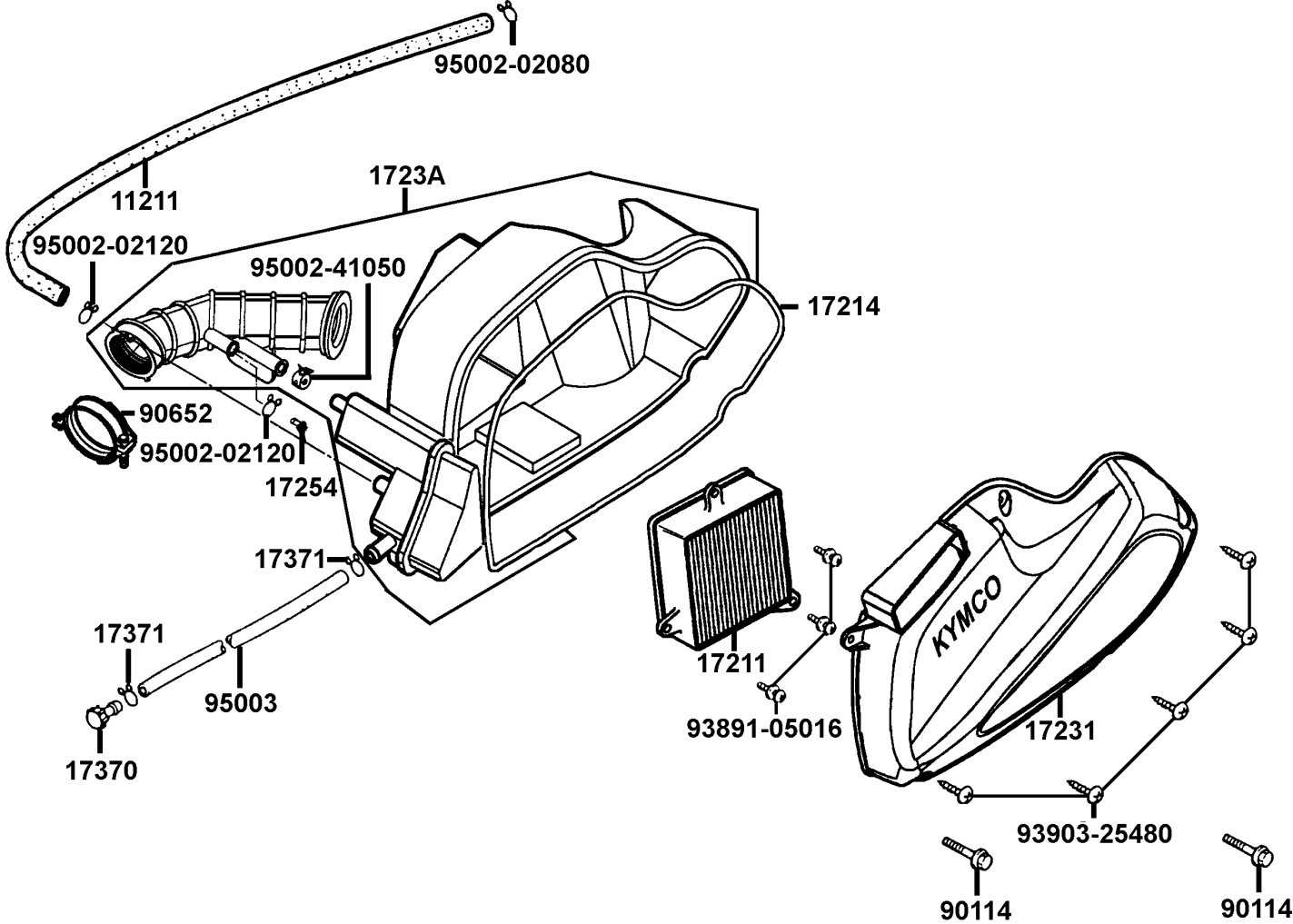


販賣記號	項目	零件號碼	版數	英文名稱	中文名稱	需要用量	建議售價
Sales mark	Ref no	Part no	Ver	Description	Chinese	Regd no	Ref Price
		93903-34380	0	SCREW TAPPING 4*12	螺釘 4*12	8	
		93903-GY6-9000	0	SCREW TAPPING 4*14	螺釘 4*14	2	
		95701-06012-08	0	BOLT FLANGE 6*12	螺帽 6*12	2	
		95701-08030-08	0	BOLT FLANGE 8*30	螺絲 8*30	4	
		96001-06014-08	0	BOLT FLANGE 6*14	螺絲 6*14	2	

F13

Air Cleaner

空氣濾清器

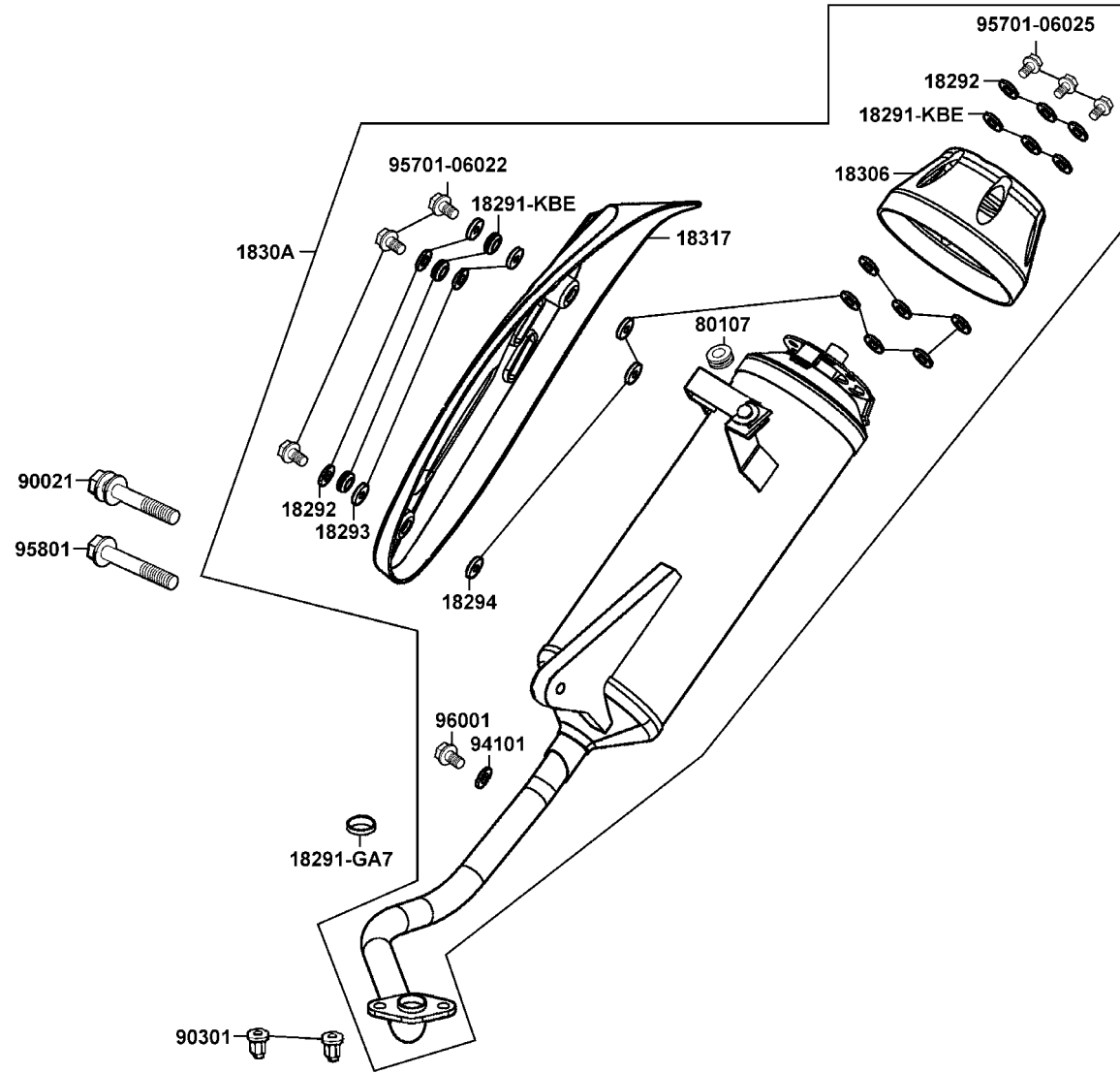


販賣記號	項目	零件號碼	版數	英文名稱	中文名稱	需要用量	建議售價
Sales mark	Ref no	Part no	Ver	Description	Chinese	Regd no	Ref Price
		11211-KDU-9000	0	TUBE BRTHER	通氣管	1	
		17211-KEC6-9000	3	ELEMENT COMP AIR/C	空氣濾清器	1	
		17214-KEC6-9000	0	SEAL AIR/C COVER	空氣濾清器箱蓋油封	1	
		17231-LAD9-900	0	COVER AIR/C	空氣濾清器蓋	1	
		1723A-LAD9-BA0	0	CASE ASSY AIR/C	空氣濾清器箱組	1	
		17254-KCA-P000	0	PLUG A/C CONN TUBE	空氣濾清連接管栓	1	
		17370-419-6700	0	PLUG BREATHER TUBE	管塞	1	
		17371-174-6700	0	CLIP BREATHER TUBE	管夾	2	
		90114-GM4-0110	1	BOLT FLANGE SH 6*28	螺絲 6*28	2	
		90652-GY6-9010	0	BAND 49 AIR/C CONNECTING TUBE	連接管固定帶	1	
		93891-05016-08	0	SCREW WASHER 5*16	螺絲 5*16	3	
		93903-25480	0	SCREW TAPPING 5*20	螺釘 5*20	5	
		95002-02080	0	CLIP B8 TUBE	管夾	1	
		95002-02120	0	CLIP B12 TUBE	空氣濾清器管夾	1	
		95002-41050-00	0	CLIP D10.5 TUBE	管夾	1	
		95003-23024-60	0	V TUBE 8*12*240	軟管	1	

F14

Exhaust Muffler

排
氣
管

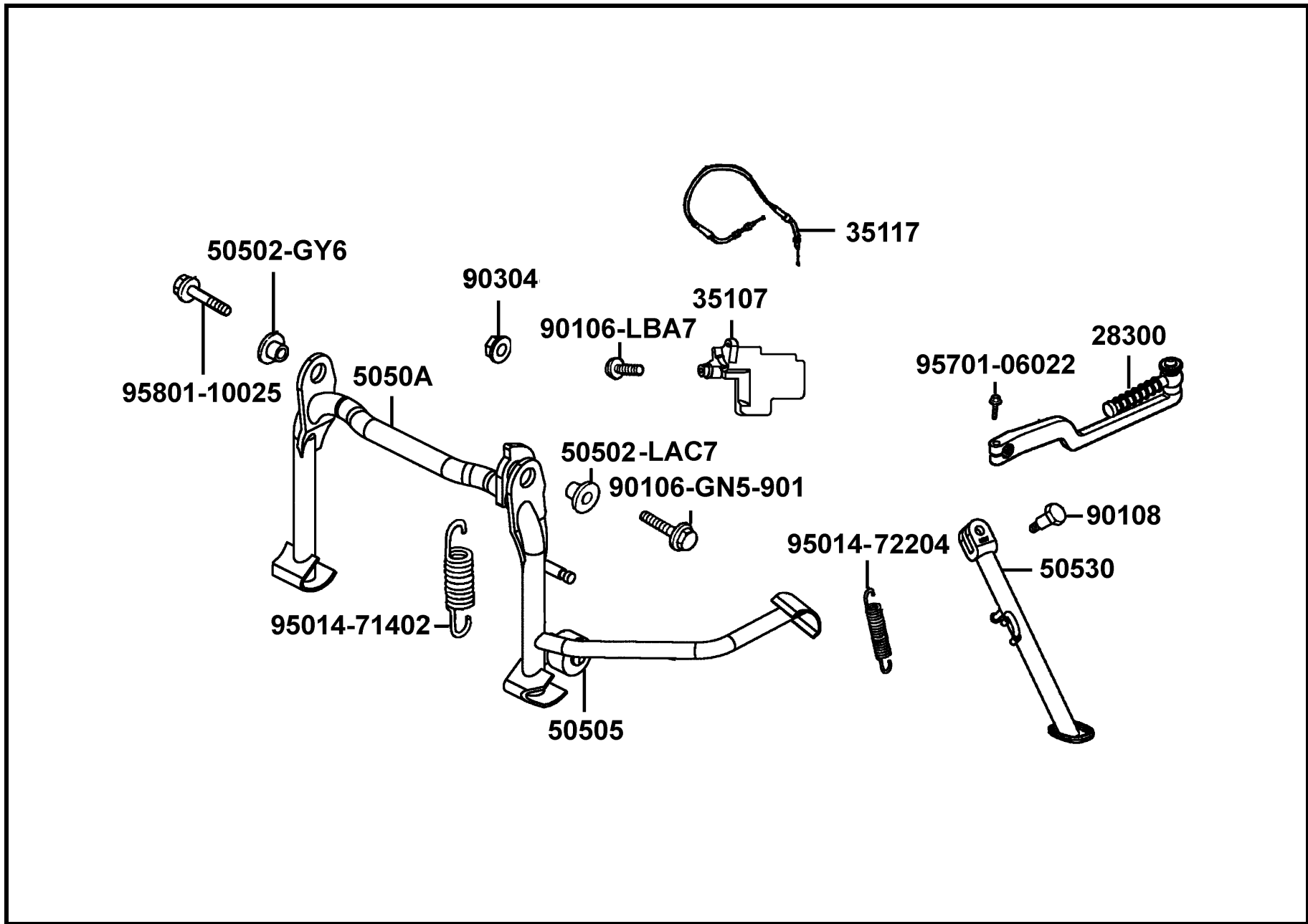


販賣記號	項目	零件號碼	版數	英文名稱	中文名稱	需要用量	建議售價
Sales mark	Ref no	Part no	Ver	Description	Chinese	Regd no	Ref Price
		18291-GA7-0010	0	GASKET EXH PIPE	排氣管墊圈	1	
		18291-KBE-9000	0	COLLAR	套筒	3	
		18292-KBE-9000	0	PACKING PROTECTOR	墊片	3	
		18293-KBE-9000	0	RUBBER PACKING PROTECTOR	橡皮	3	
		18294-KBE-9000	0	PACKING PROTECTOR	墊片	3	
		18306-LAC7-900	2	TAIL ACP MUFFLER	排氣管後護蓋	1	
		1830A-LAD9-B2D	0	MUFFLER ASSY EXH	排氣管組	1	
		18317-LAC7-B20	0	PROTECTOR MUFFLER	排氣管護蓋	1	
		80107-KLH-9000	0	RUBBER A ERAR FENDER (2 ND)	後土除橡皮A/二期	1	
		90021-GY6-900	1	BOLT WASHER COMP 8*42	螺絲 8*42	1	
		90301-GY6-9010	1	NUT CAP 8MM	圓螺帽 8MM	2	
		94101-06700	0	WASHER PLAIN 6 MM	華司 6MM	1	
		95701-06022-07	0	BOLT WASHER 6*22	螺絲 6*22	3	
		95701-06025-07	0	BOLT WASHER 6*25	螺絲 6*25	3	
		95801-08042-07	0	BOLT FLANGE 8*42	螺絲 8*42	1	
		96001-06008-07	0	BOLT FLANGE SH 6*8	螺絲 6*8	1	

F15

Stand • Kick Starter Arm

腳架
•
起動踏桿

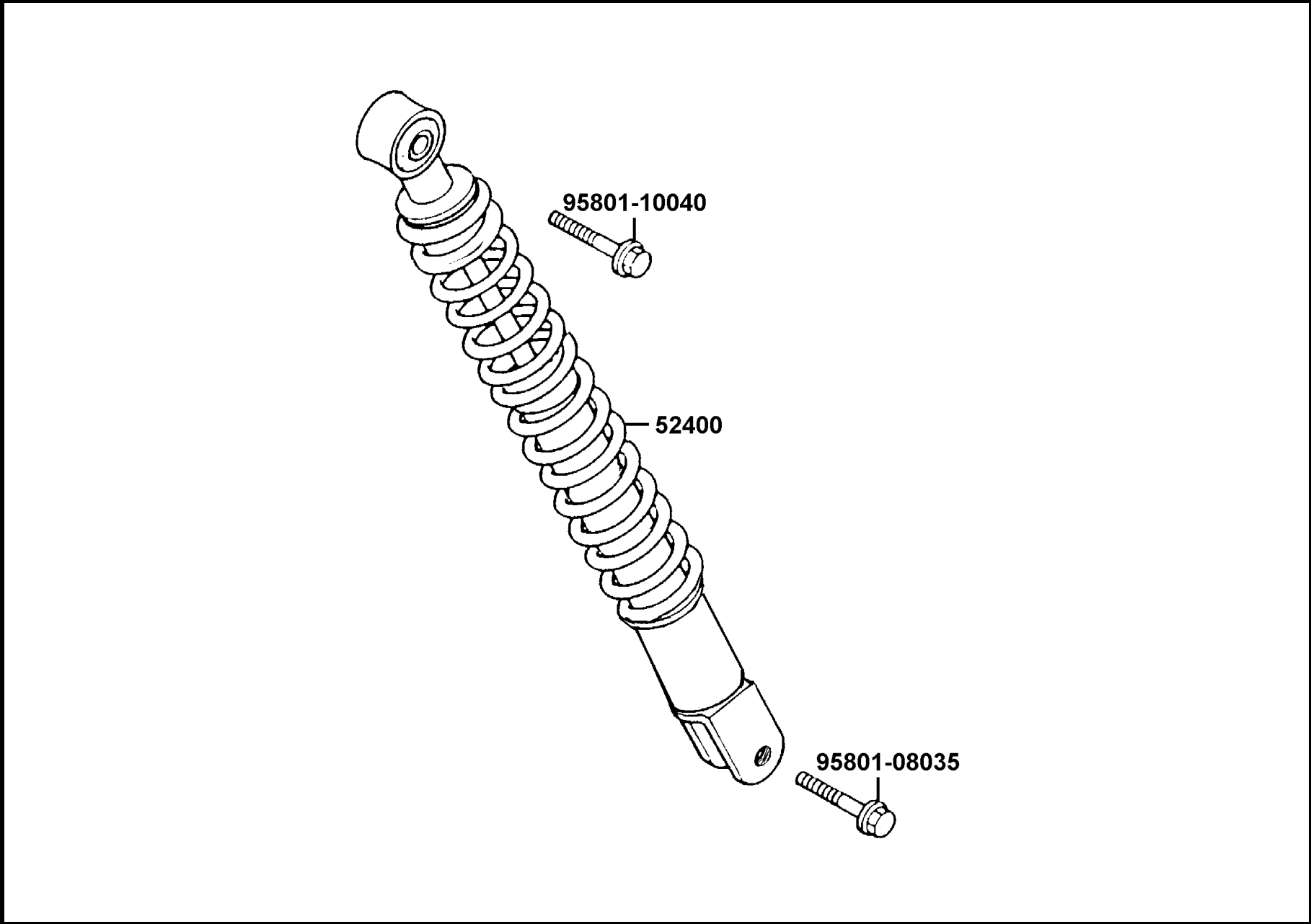


販賣記號	項目	零件號碼	版數	英文名稱	中文名稱	需要用量	建議售價
Sales mark	Ref no	Part no	Ver	Description	Chinese	Regd no	Ref Price
		28300-LBD5-E00	0	ARM ASSY KICK STARTER	起動踏桿組	1	
		35107-LAD9-90B	0	LOCK MAIN STAND	主腳架鎖	1	
		35117-LAD9-90B	1	CABLE MAIN STAND LOCK	主腳架鎖導線	1	
		50502-GY6-9010	0	COLLAR MAIN STAND	主腳架套環	1	
		50502-LAC7-900	0	COLLAR MAIN STAND	主腳架套環	1	
		50505-LAD9-900	0	STOPPER RUBBER	主腳架停止橡皮	1	
		5050A-LAD9-900	5	STAND ASSY MAIN	主腳架	1	
		50530-LAD9-900	0	SIDE STAND COMP	側腳架	1	
		90106-GN5-9010	0	BOLT FLANGE 10*50	螺絲10*50	1	
		90106-LBA7-900	0	BOLT FLANGE 8*25	螺絲8*25	1	
		90108-KDU-9000	1	SCREW SIDE STAND PIVOT	側腳架螺絲	1	
		90304-GE8-0040	0	NUT U 10MM	螺帽/10MM	1	
		95014-71402	0	SPG D MAIN STAND	主腳架彈簧	1	
		95014-72204	0	SPG B1 SIDE STAND	側腳架彈簧	1	
		95701-06022-07	0	BOLT FLANGE 6*22	螺絲 6*22	1	
		95801-10025-08	0	BOLT FLANGE 10*25	螺絲 10*25	1	

F16

Rear Cushion

後
避
震
器

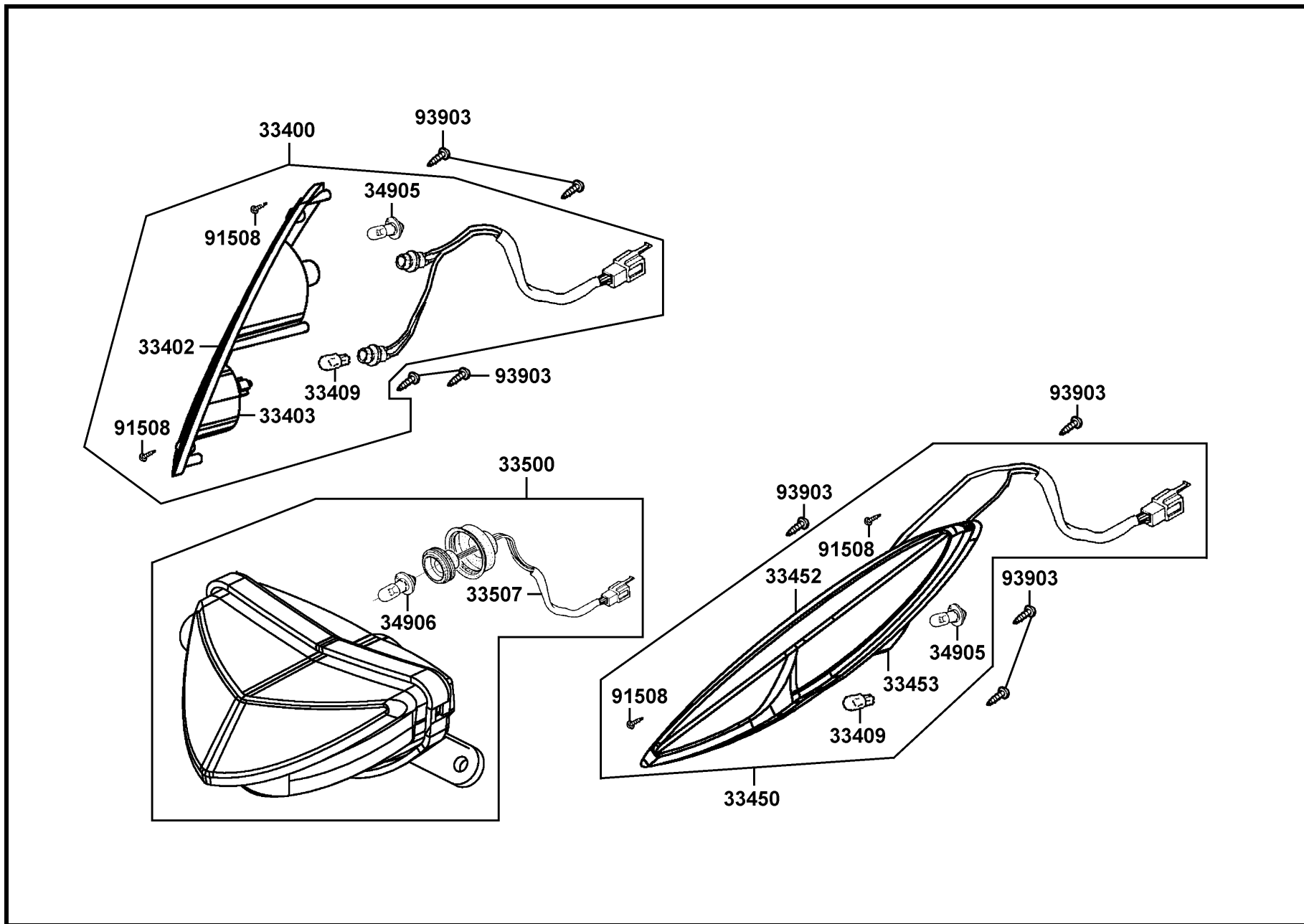


販賣記號	項目	零件號碼	版數	英文名稱	中文名稱	需要用量	建議售價
Sales mark	Ref no	Part no	Ver	Description	Chinese	Regd no	Ref Price
**		52400-LAD9-900	0	CUSHION ASSY RR	後避震器	1	
		95801-08035-08	0	BOLT FLANGE 8*35	螺絲 8*35	1	
		95801-10040-08	0	BOLT FLANGE 10*40	螺絲 10*40	1	

F17

Front Winker

前
方
向
燈

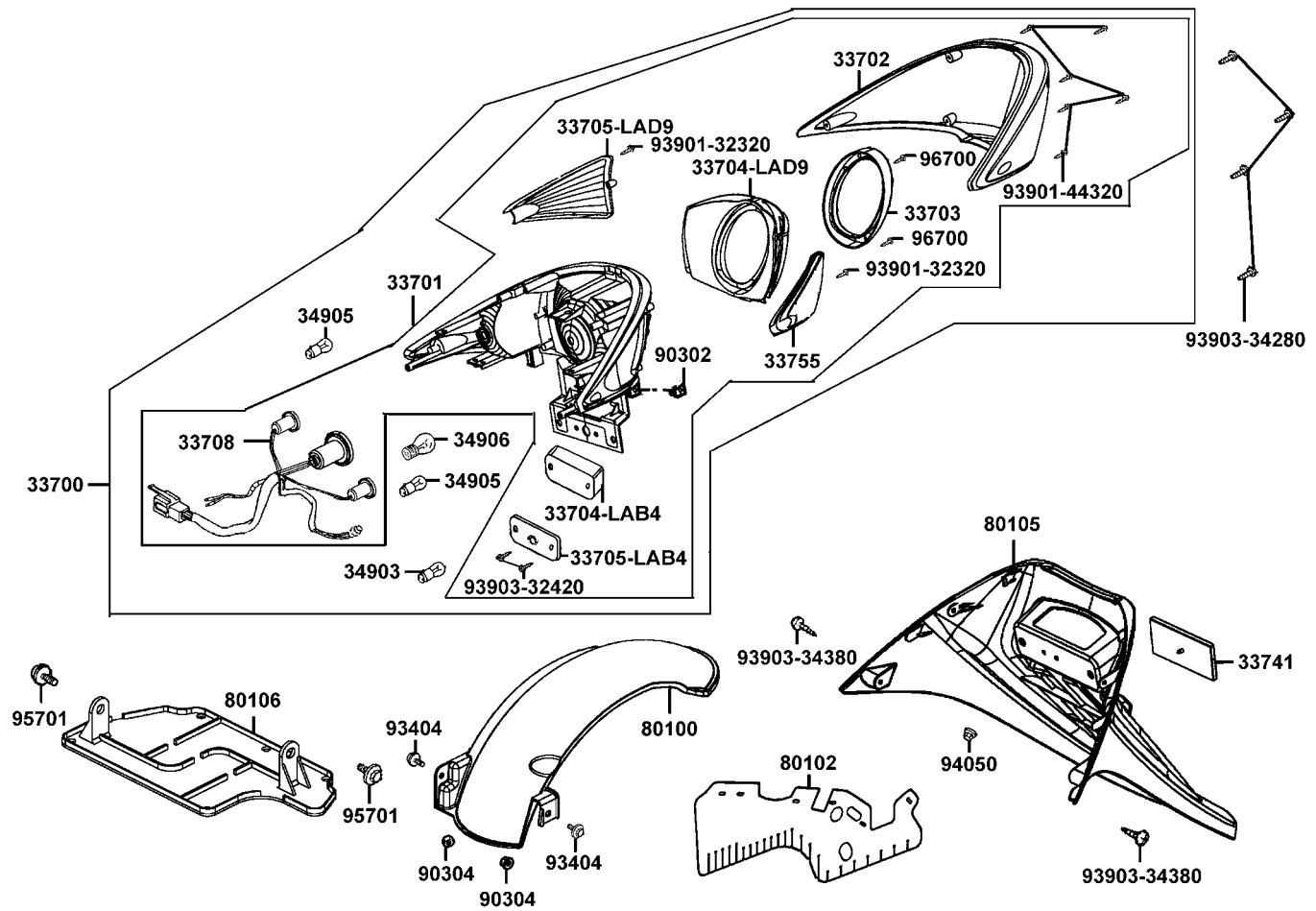


販賣記號	項目	零件號碼	版數	英文名稱	中文名稱	需要用量	建議售價
Sales mark	Ref no	Part no	Ver	Description	Chinese	Regd no	Ref Price
		33400-LAD9-900	2	WINKER ASSY R FR	右前方向燈組	1	
		33402-LAD9-900	0	LENS R FR WINKER	右前方向燈殼	1	
		33403-LAD9-900	0	BASE R FR WINKER	右前方向燈座	1	
		33409-LAD9-900	0	COSMETIC BODY	前方向燈裝飾內殼	2	
		33450-LAD9-900	2	WINKER ASSY L FR	左前方向燈組	1	
		33452-LAD9-900	0	LENS L FR WINKER	左前方向燈殼	1	
		33453-LAD9-900	0	BASE L FR WINKER	左前方向燈座	1	
		33500-LAD9-900	0	LIGHT ASSY FR POSITION	前位置燈	1	
		33507-LAD9-900	0	SOCKET COMP FR POSITION LIGHT	前位置燈配線	1	
		34905-KHC4-9000	0	BULB WINKER	方向燈泡	2	
		34908-GA7-7010-M1	1	BULB WEDGE BASE	位置燈泡	1	
		91508-KV7-6710-M1	0	SCREW TAPPING 4*14	螺絲 4*14	4	
		93903-34380	0	SCREW TAPPING 4*12	螺絲 4*12	8	

F18

Tail Light

後
燈

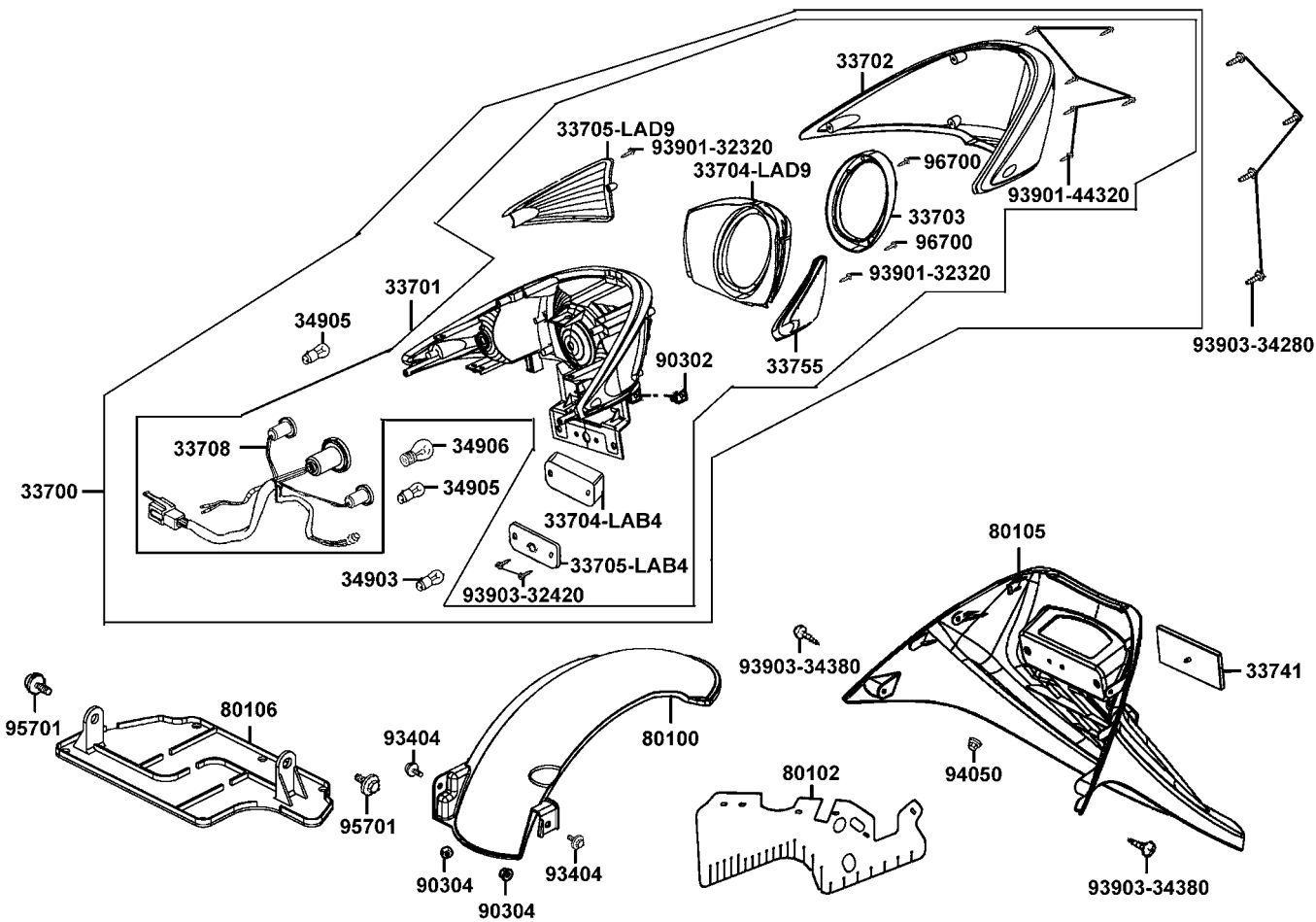


販賣記號	項目	零件號碼	版數	英文名稱	中文名稱	需要用量	建議售價
Sales mark	Ref no	Part no	Ver	Description	Chinese	Regd no	Ref Price
		33700-LAD9-920	1	LIGHT SET RR COMB	後燈組	1	
		33701-LAD9-900	0	LENS UNIT RR COMB	後燈殼組	1	
		33702-LAD9-900	0	OUT LENS RR COMB	後燈外殼	1	
		33703-LAD9-900	0	COSMETIC TAIL LIGHT	後燈內殼裝飾環	1	
		33704-LAB4-900	0	LENS LICENSE	牌照燈殼	1	
		33704-LAD9-900	0	BASE COMP TAIL LIGHT	後燈座	1	
		33705-LAB4-900	0	BASE LICENSE	牌照燈座	1	
		33705-LAD9-900	0	LENS R RR WINKER	右後方向燈殼	1	
		33708-LAD9-920	0	SOCKET COMP RR COMB	插座組	1	
		33741-KBE-9000	0	REFLEX REFLECTOR	反光鏡片	1	
		33755-LAD9-900	0	LENS L RR WINKER	左後方向燈殼	1	
		34903-KLA-9000	0	BULB POSITION	位置燈燈泡	1	
		34905-KHC4-9000	0	BULB WINKER	方向燈泡	2	
		34906-268-6000	0	BULB TAIL LIGHT	後燈泡	1	
		80100-LAD9-900	0	FENDER RR TIRE	後輪上土除	1	
		80102-LAD9-900	0	PLATE SPLASH BOARD	防塵橡皮片	1	
		80105-LAD9-900	0	FENDER RR	後土除	1	
		80106-LAD9-900	0	FENDER RR INNER	後內擋泥板	1	
		90302-SA4-0040	1	NUT SPRING 4 MM	螺帽/4MM	2	
		90304-438-0000	2	NUT SPECIAL 6MM	螺帽6MM	2	

F18

Tail Light

後
燈

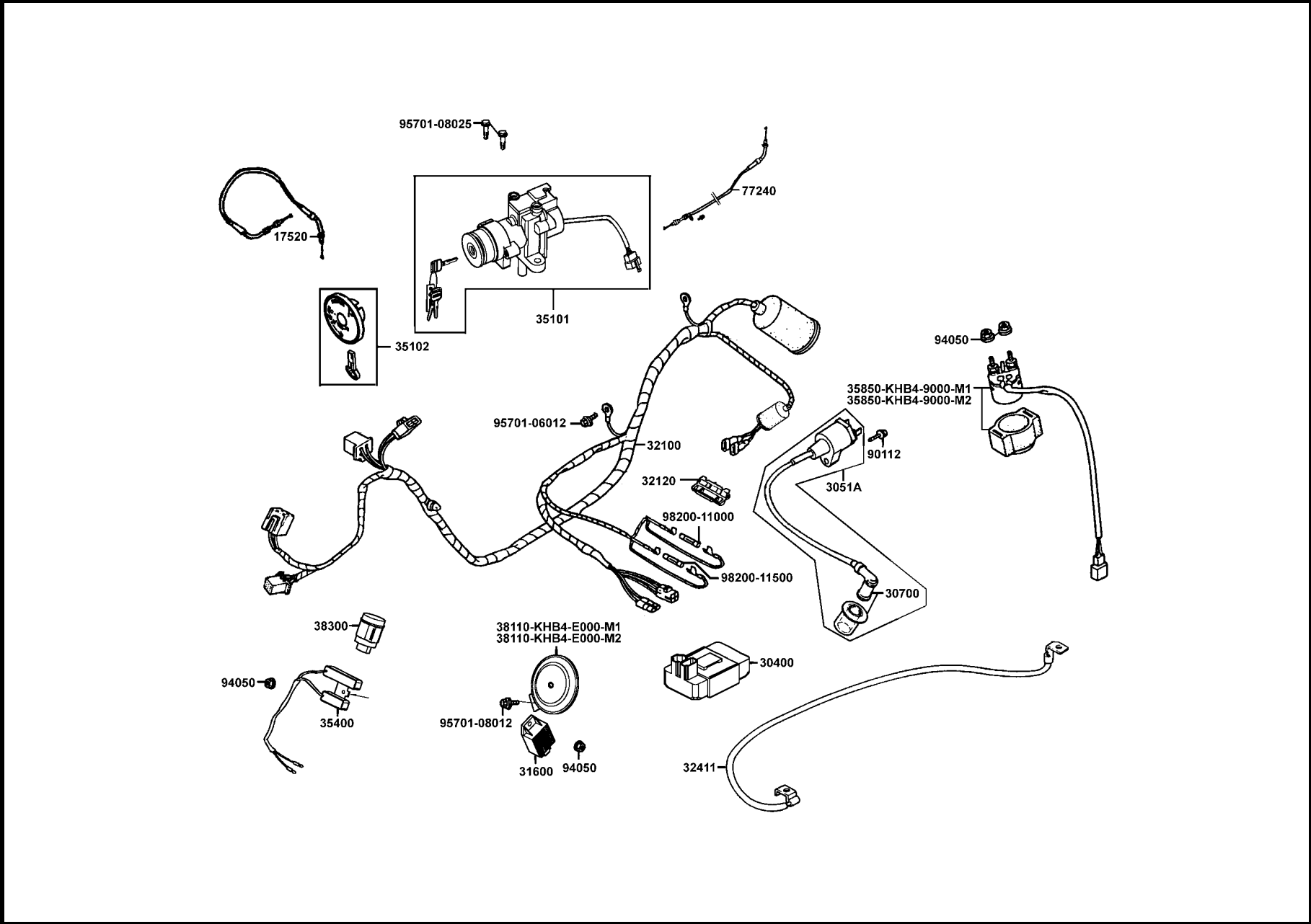


販賣記號	項目	零件號碼	版數	英文名稱	中文名稱	需要用量	建議售價
Sales mark	Ref no	Part no	Ver	Description	Chinese	Regd no	Ref Price
		93404-KKC2-900	0	BOLT WASH 6*16	螺絲 6*16	2	
		93901-32320	0	SCREN TAPPING 3*12	螺絲3*12	2	
		93901-44320	0	SCREW TAPPING 4*12	螺絲 4*12	6	
		93903-32420	0	SCREW TAPPING 3*12	螺絲 3*12	2	
		93903-34280	0	SCREW TAPPING 4*10	螺絲 4*10	2	
		93903-34380	0	SCREW TAPPING 4*12	螺絲 4*12	2	
		94050-05080	0	NUT FLANGE 6MM	螺帽 5MM	1	
		95701-06012-08	0	BOLT FLANGE 6*12	螺絲 6*12	2	
		96700-LAD9-900	0	SPECIAL BOLT	特殊螺絲	2	

F19

Wire Harness

**主
電
路
配
線**

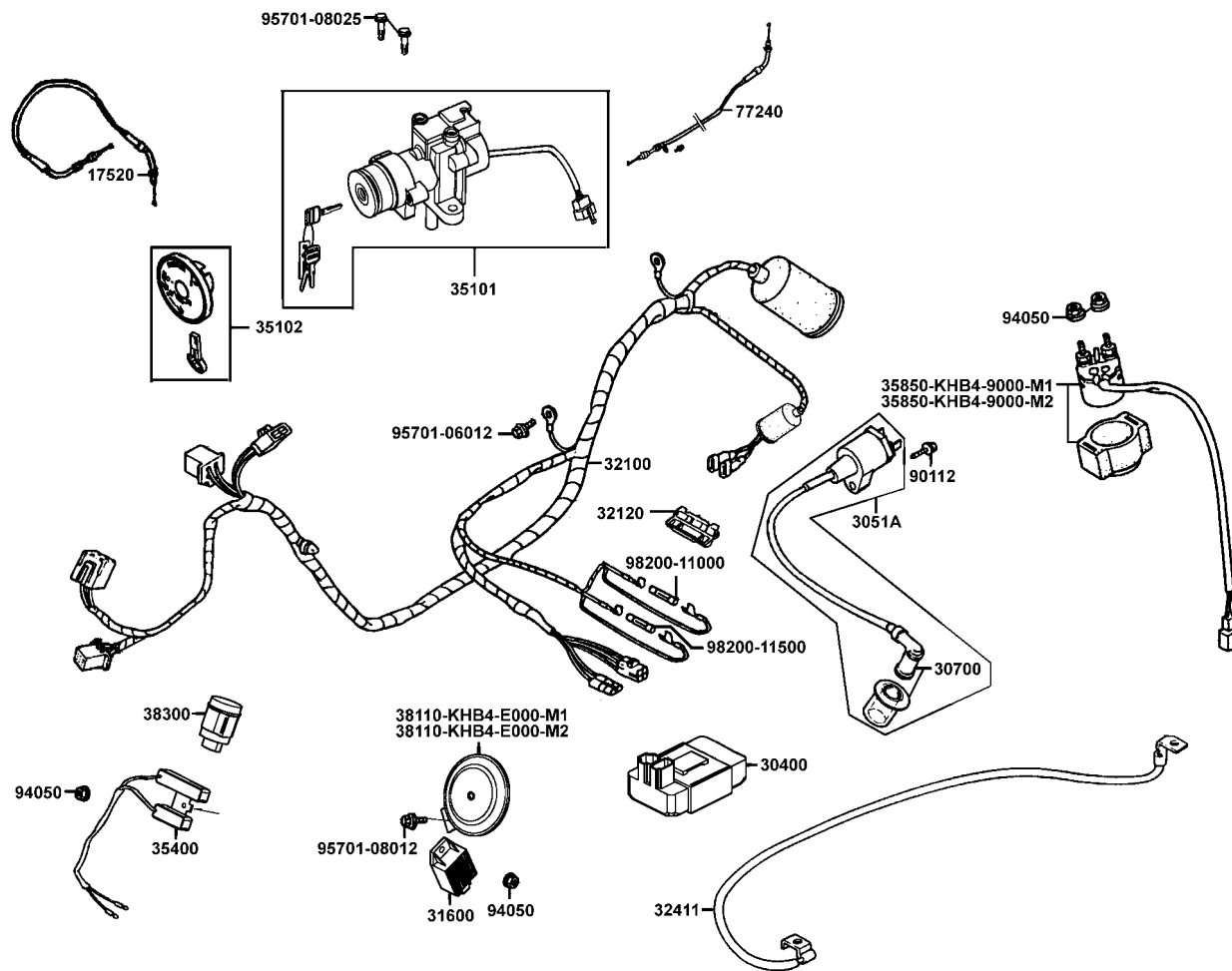


販賣記號	項目	零件號碼	版數	英文名稱	中文名稱	需要用量	建議售價
Sales mark	Ref no	Part no	Ver	Description	Chinese	Regd no	Ref Price
		17520-LLF5-900	0	CABLE COMP FUEL CAP	油箱蓋導線		
		30400-LAD9-B20	0	UNIT ASSY CDI	C. D. I. 組	1	
		3051A-LAD9-900	0	COIL ASSY IGN	點火線圈	1	
		30700-LLF5-900	2	CAP ASSY NOISE SUPPRESOR	火星塞蓋	1	
		31600-KDU-9000	0	REG REC COMP	整流器	1	
		32100-LAD9-B20	0	HARNESS WIRE	主配線	1	
		32120-KAF-9000	0	CASE FUSE	保險絲盒	1	
		32411-LAD9-900	0	CABLE BAT	電瓶導線	1	
		35101-LAD9-335	0	SW COMB & LOCK SET/FOR SERVICE	主開關	1	
		35102-LAD9-335	0	COLLAR MAIN SW	主開關套筒	1	
		35400-LAC7-B20	0	RESISTOR COMP	電阻器組	1	
		35850-KHB4-9000-M1	0	SET START MAG	起動開關組	1	
		35850-KHB4-9000-M2	1	SET START MAG	起動開關組	1	
		38110-KHB4-E000-M1	0	HORN COMP	喇叭	1	
		38110-KHB4-E000-M2	0	HORN COMP	喇叭	1	
		38300-KCE-9000	1	RELAY ASSY WINKER	方向燈繼電器	1	
		77240-LAB4-900	2	CABLE COMP SEAT LOCK	座墊導線	1	
		90112-KDR-9000	0	BOLT FLANGE 5*22	螺絲 5*22	1	
		94050-06080	0	NUT FLANGE 6MM	特殊螺帽 6MM	4	
		95701-06012-08	0	BOLT FLANGE 6*12	螺絲 6*12	1	

F19

Wire Harness

**主
電
路
配
線**



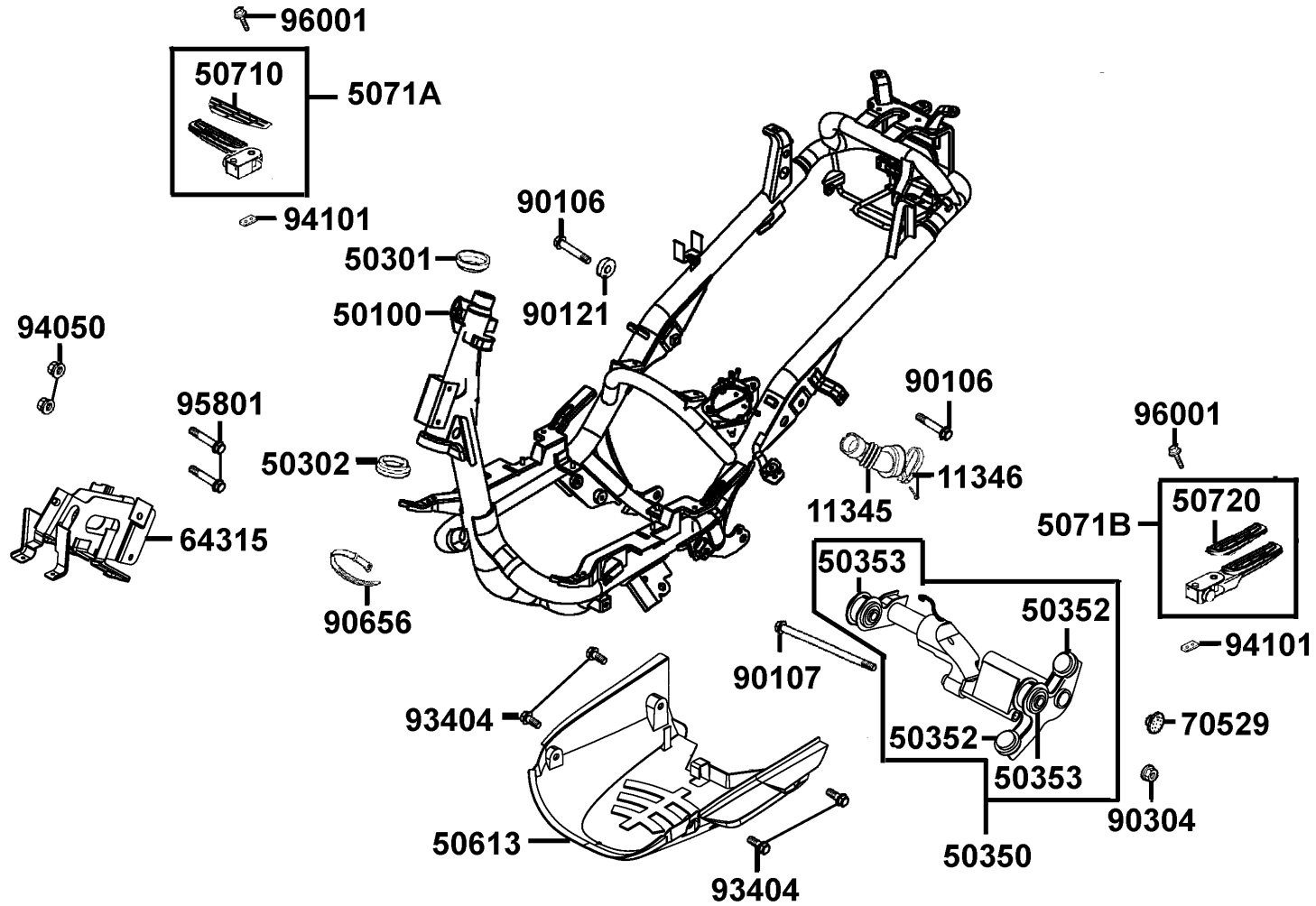
販賣記號	項目	零件號碼	版數	英文名稱	中文名稱	需要用量	建議售價
Sales mark	Ref no	Part no	Ver	Description	Chinese	Regd no	Ref Price
		95701-08012-08	0	BOLT FLANGE 8*12	螺絲 8*12	1	
		95701-08025-08	0	BOLT FLANGE 8*25	螺絲 8*25	2	
		98200-11000	0	FUSE 10A	保險絲 10A	1	
		98200-11500	0	FUSE 15A	保險絲 15A	1	

F19

F20

Frame Body

車
體

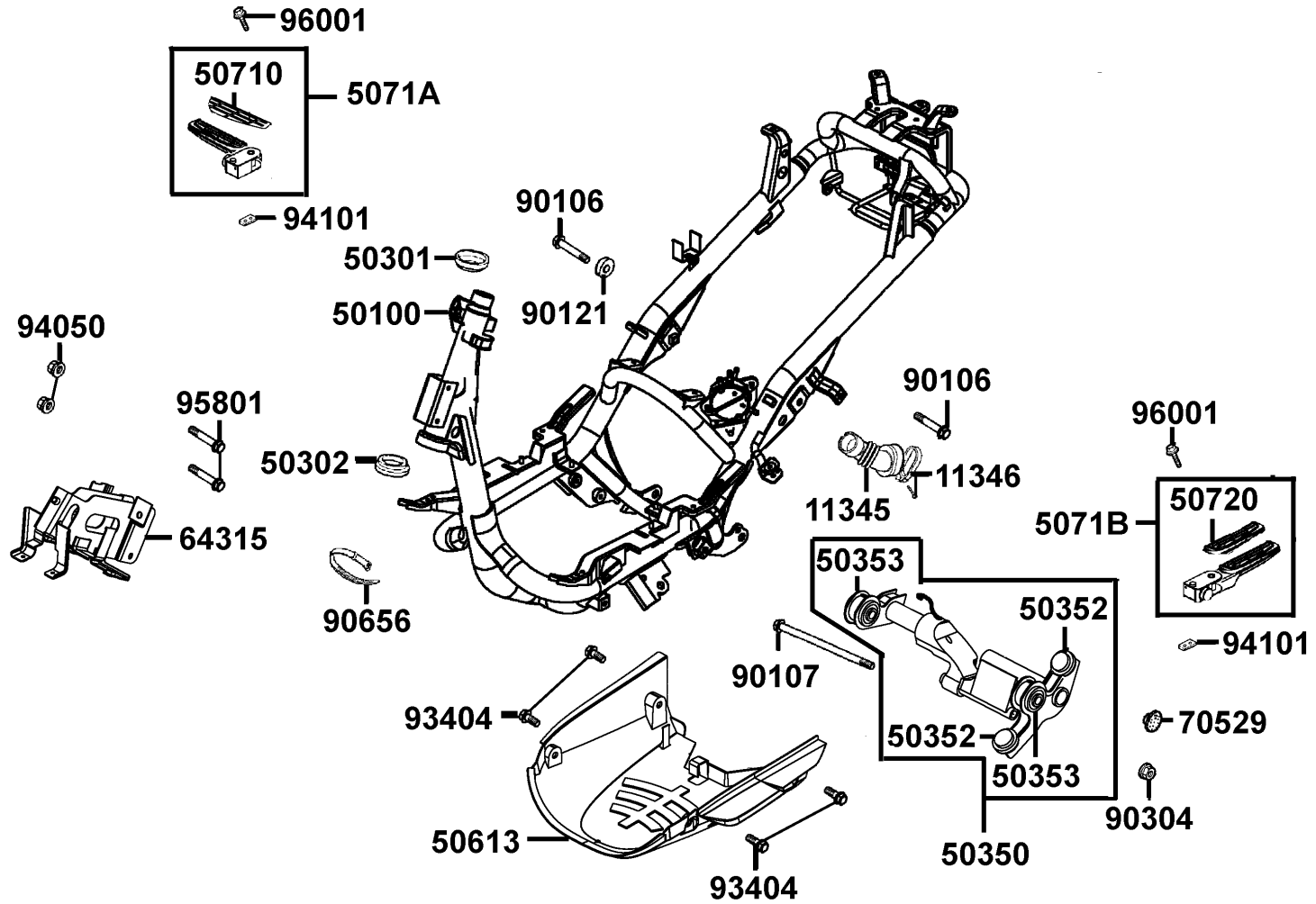


販賣記號	項目	零件號碼	版數	英文名稱	中文名稱	需要用量	建議售價
Sales mark	Ref no	Part no	Ver	Description	Chinese	Regd no	Ref Price
		11345-LAD9-900	0	DUCT L COVER	冷卻導管	1	
		11346-GY6-9010	0	BAND L COVER DUCT	導管束帶	1	
		50100-LAD9-920	2	BODY COMP FRAME	車體	1	
		50301-KN7-6710	2	RACE UP STRG BALL	上珠碗	1	
		50302-268-0110	0	RACE (STRG BOT) BALL	下珠碗	1	
		50350-LLF5-900	0	ENG HANGER ASSY	引擎吊架	1	
		50352-GY6-9000	0	RUBBER STOPPER	止滑橡皮	2	
		50353-GG2-7110	1	BUSH SWING LOCK	襯套	2	
		50613-LAD9-900	0	COVER UNDER	電瓶底蓋	1	
		50710-LBC6-900	0	RUBBER R STER	後座右踏板止滑橡皮	1	
		50720-LBC6-900	0	RUBBER L STER	後座左踏板止滑橡皮	1	
		5071A-LBC6-90A	0	BAR R STEP ASSY	右後踏板桿組	1	
		5071B-LBC6-90A	0	BAR L STEP ASSY	左後踏板桿組	1	
		64315-LAD9-900	4	STAY FR COVER	前護蓋支架	1	
		70529-KDU-9000	0	GROM B SIDE PNL	橡皮塞	1	
		90106-GY6-9010	0	BOLT FLANGE 10*55	螺絲 10*55	2	
		90107-KDU-9000	0	BOLT FLANGE 10*188	螺絲 10*188	1	
		90121-GY6-9010	0	COLLAR DISTANCE	套筒	1	
		90304-GE8-0040	0	NUT U FLANGE 10MM	螺帽 10MM	1	
		90656-GY6-9110	0	BAND HOSE	油管束帶	2	

F20

Frame Body

車
體

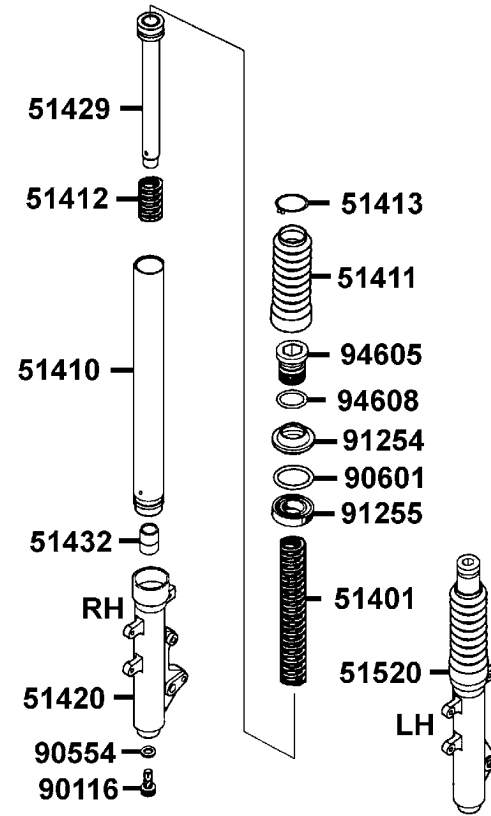


販賣記號	項目	零件號碼	版數	英文名稱	中文名稱	需要用量	建議售價
Sales mark	Ref no	Part no	Ver	Description	Chinese	Regd no	Ref Price
		51401-KHD6-800	0	SPRING FR CUSHION	彈簧	2	
		51410-KEC6-800	0	FORK PIPE COMP	前避震器管	2	
		51411-KBE-E000	0	BOOT	護套	2	
		51412-KCE-900	0	REBOUND SPRING	回位彈簧	2	
		51413-KBE-E000	0	BOOT BAND	護套夾	2	
**		51420-KDU-900	0	BOTTOM CASE R	右前避震器底管	1	
		51429-KHD6-900	0	PIPE SEAT COMP	避震管座	2	
		51432-KM7-9110	0	OIL LOCK PIECE	止油接頭	2	
**		51520-KDU-900	0	BOTTOM CASE L	左前避震器底管	1	
		90116-383-7220-M1	0	BOLT SOCKET 8*27	內六角螺絲 8*27	2	
		90554-283-0010	0	SPECAIL WASHER 8MM	華司 8MM	2	
		90601-354-0010	0	RING OIL SEAL STOPPER	油封止位環	2	
		91254-KC5-0030	0	DUST SEAL	防塵封	2	
		91255-446-0140	0	OIL SEAL	前避震器油封	2	
		94605-KDU-900	0	FORK BOLT	螺絲	2	
		94608-30000	0	O-RING	O環	2	

F23

Separated Parts Of Fr Fork

前
叉
附
件



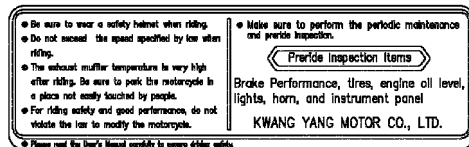
販賣記號	項目	零件號碼	版數	英文名稱	中文名稱	需要用量	建議售價
Sales mark	Ref no	Part no	Ver	Description	Chinese	Regd no	Ref Price
		93404-06016-07	0	BOLT WASHER 6*16	螺絲 6*16	4	
		94050-06080	0	NUT FLANGE 6MM	特殊螺帽 6MM	2	
		94101-06000	0	WASHER PLAIN 6MM	華司 6MM	2	
		95801-06050-08	0	BOLT FLANGE 6*50	螺絲 6*50	2	
		96001-06035-07	0	BOLT FLANGE 6*35	螺絲 6*35	2	

F20

F24

Caution Label

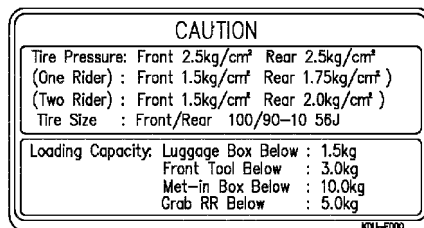
注意標籤



87560



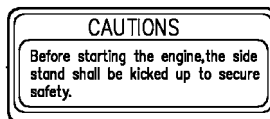
86408



87505



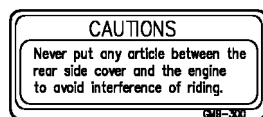
86409



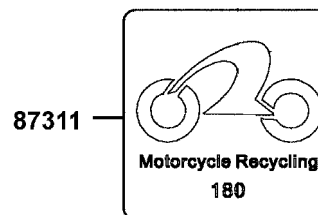
87541



87140



87542



販賣記號	項目	零件號碼	版數	英文名稱	中文名稱	需要用量	建議售價
Sales mark	Ref no	Part no	Ver	Description	Chinese	Regd no	Ref Price
**		86408-KKC8-B20	0	STRIPE FR FENDER	標籤	1	
**		86409-KHC4-B20	0	STRIPE RR FENDER	標籤	1	
		87140-LAD9-B20	0	MARK 2005	標籤	1	
		87311-LAD9-B20	0	STRIPE R MARK	標誌	1	
**		87505-KDU-E00	0	LABEL TIRE	標籤	1	
		87541-GR1-E00	1	CAUTION SIDE STAND	標籤	1	
		87542-GR1-E00	1	MARK MAINT CAUTION	標籤	1	
		87560-GY6-E00	3	MARK DRIVE CAUTION	標籤	1	

F25

Emblem • Stripe

標
徽
・
貼
紙

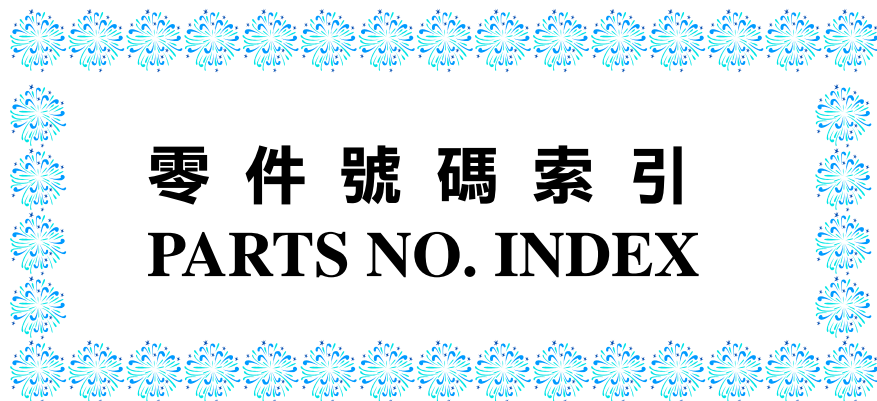


86202



販賣記號	項目	零件號碼	版數	英文名稱	中文名稱	需要用量	建議售價
Sales mark	Ref no	Part no	Ver	Description	Chinese	Regd no	Ref Price

		86102-KKC4-900	1	EMB K-LOGO 28.5MM	貼紙	1	
**		86202-LAD9-B20	1	EMB BODY COVER	貼紙	1	



零件號碼索引
PARTS NO. INDEX

零 件 號 碼 索 引

PART NO. INDEX

零 件 號 碼 PART NO.	版 數 VERSION	頁 次 PAGE	零 件 號 碼 PART NO.	版 數 VERSIO	頁 次 PAGE	零 件 號 碼 PART NO.	版 數 VERSION	頁 次 PAGE
11000			12361-GY6-9010	0	P-25	15100-KDU-9000	0	P-31
			12391-GY6-9410	0	P-19	15133-GY6-9010	0	P-31
			13000			15141-GY6-9020-M2	0	P-31
11100-KDU-3050	4	P-15				15421-107-0000	1	P-25
11102-187-0030	3	P-15	13000-KDU-9000	5	P-23	15426-GE1-9200	0	P-25
11192-KDU-9000	0	P-15	13011-KFA9-9000-M2	2	P-23	1565A-KDU-9000	0	P-25
11200-LAD9-305	0	P-15	13101-KFA9-9000	3	P-23	15711-KDU-9000	0	P-31
11203-GC7-3010	2	P-15	13111-384-0010	1	P-23	16000		
11203-KDU-9000	0	P-39	14000			16001-KEC3-900	0	P-41
11206-KKE3-900	0	P-31	14100-KFA9-2200	0	P-19	16019-KDU-900	0	P-41
11207-KKE3-900	6	P-25	14401-KDU-9000	0	P-23	16035-LLF5-900	0	P-41
11211-KDU-9000	0	P-83	14431-KDU-9000	0	P-19	16051-KEC3-900	0	P-41
1122A-LAD9-900	0	P-15	14450-GY6-9000	0	P-19	16053-KEC3-900	0	P-41
11331-KDU-C00	1	P-25	14452-GY6-9000	0	P-19	16056-KEC3-800	1	P-41
11341-LLF5-900	0	P-15	14510-KDU-C000	0	P-23	16068-KEC3-900	0	P-41
11345-LAD9-900	0	P-101	14520-GY6-90A	1	P-23	16069-KEC3-900	0	P-41
11346-GY6-9010	0	P101	14523-GY6-9000	0	P-23	16070-KEC3-900	0	P-41
11381-KDU-9000	3	P-15	14531-GR0-0000	1	P-23	16073-KKC8-500	2	P-41
11383-KDU-9000	0	P-15	14610-KDU-C000	0	P-23	16074-KEC3-900	0	P-41
11384-KDU-9000	0	P-15	14711-KDU-9000	0	P-19	16079-KEC3-900	0	P-41
11386-GY6-9000	0	P-35	14721-KDU-9000	0	P-19	16080-KEC3-900	0	P-41
11394-KDU-9000	0	P-25	14751-KJ9-0030	1	P-19	16087-KEC3-9000	0	P-41
11395-KDU-9000	0	P-15	14761-KJ9-0030	1	P-19	16088-KEC3-900	0	P-41
12000			14771-GB4-6800	2	P-19	16093-KEC3-9000	0	P-41
			14775-MA6-0000	0	P-19	16095-KEC3-900	0	P-41
12100-KFA9-C000	0	P-23	14781-MA6-0000-M1	0	P-19	16100-LAC7-B20	0	P-41
12191-GY6-9010	1	P-23	15000			16110-KEC3-900	0	P-41
12200-KDU-C00	6	P-19				16111-KEC3-900	0	P-41
12209-GB4-6820-M1	0	P-19				16114-KEC3-900	0	P-43
12211-KDU-900	3	P-19				16116-KEC3-900	0	P-43
12251-GY6-90A	1	P-19				16117-KEC3-900	0	P-43
12310-KDU-C000	1	P-19				16119-KEC3-900	1	P-43

零件號碼索引

PART NO. INDEX

零件號碼 PART NO.	版數 VERSION	頁次 PAGE	零件號碼 PART NO.	版數 VERSIO	頁次 PAGE	零件號碼 PART NO.	版數 VERSION	頁次 PAGE
16122-KEC3-900	0	P-43	17370-419-6700	0	P-83	19411-KCB-9000	0	P-73
16124-KEC3-900	0	P-43	17371-174-6700	0	P-83	19510-KKE3-900	0	P-35
16131-KEC3-900	0	P-43	17500-KHD6-900	3	P-73	19613-GY6-9010	0	P-35
16132-KEC3-900	0	P-43	17502-LAD9-900	0	P-73	1961A-KDU-E100	0	P-35
16133-KEC3-900	0	P-43	17504-LAB4-900	0	P-73	19625-KDU-9100	0	P-21
16134-KEC3-900	0	P-43	17507-LAB4-900	0	P-73	19626-KDU-9000	0	P-35
16138-KEC3-900	0	P-43	17513-LAD9-900	0	P-73	1962A-KDU-9000	0	P-35
16140-KEC3-900	0	P-43	17515-LAD9-900	0	P-73	19632-GY6-9010	1	P-35
16142-KEC3-900	1	P-43	17520-LLF5-900	0	P-97	19633-GY6-9010	0	P-35
16150-KEC3-900	0	P-43	17620-LAB4-90A	0	P-73	19636-KDU-C00	0	P-35
16154-KEC3-900	0	P-43	17620-LAB4-90B	0	P-73	1963A-KDU-C000	0	P-35
16157-KEC3-900	0	P-43	17623-LAB4-90A	0	P-73			
16163-KEC3-900	0	P-43	17623-LAB4-90B	0	P-73			
16165-KEC3-900	0	P-43	17689-LAD9-B20	0	P-73	21000		
16167-KEC3-900	0	P-43	1768A-LAD9-900	0	P-73			
16170-KEC3-900	0	P-43	1768B-LAC7-900	4	P-73	21200-KDU-3050	5	P-39
16179-KEC3-900	0	P-45	1768C-KHE2-9000	0	P-73	21201-KDU-9000	0	P-39
16180-KEC3-900	0	P-45	1768D-KHE2-9100	0	P-73	21395-KDU-9000	0	P-39
16181-KEC3-900	0	P-45	17910-LAD9-900	0	P-53			
16201-GY6-9010	0	P-19						
16211-GY6-9010	0	P-19				22000		
16700-KHE7-900	5	P-73	18000					
1691A-KEC2-E000	0	P-73				22101-GY6-9410	3	P-27
			18291-GA7-0010	0	P-85	22102-KUDU-220	0	P-27
			18291-KBE-9000	0	P-85	22105-GY6-220	1	P-27
17000			18292-KBE-9000	0	P-85	22110-KKE3-900	0	P-27
			18293-KBE-9000	0	P-85	22111-KKE3-900	0	P-27
17110-KDU-900	4	P-19	18294-KBE-9000	0	P-85	22112-GY6-9020-M1	0	P-27
17211-KEC6-9000	3	P-83	18306-LAC7-900	2	P-85	22121-GY6-9200-M1	1	P-27
17214-KEC6-9000	0	P-83	1830A-LAD9-B2D	0	P-85	22131-GY6-9010	3	P-27
17231-LAD9-900	0	P-83	18317-LAC7-B20	0	P-85	22132-KN2-901	4	P-27
1723A-LAD9-BA0	0	P-83				22300-KEC6-9000	0	P-27
17254-KCA-P000	0	P-83				22350-GY6-9020-M1	0	P-27
17256-GY6-901	4	P-21	19000			22361-KN7-6710	0	P-27
17369-KHC4-9000	0	P-73				22401-GY6-9020-M1	0	P-27

零件號碼索引

PART NO. INDEX

零件號碼 PART NO.	版數 VERSION	頁次 PAGE	零件號碼 PART NO.	版數 VERSIO	頁次 PAGE	零件號碼 PART NO.	版數 VERSION	頁次 PAGE
22530-GY6-9420-M1	1	P-27	28255-GS6-0010	0	P-15	33120-LAD9-900	0	P-49
22804-GB2-0010	0	P-27	28281-GN2-6030-M1	1	P-15	33130-KHE2-9000	0	P-49
			28300-LBD5-E00	0	P-87	33400-LAD9-900	2	P-91
23000						33402-LAD9-900	0	P-91
			30000			33403-LAD9-900	0	P-91
2301A-KFA9-9000	0	P-27				33409-LAD9-900	0	P-91
23100-KBF-90B	1	P-27	30400-LAD9-B20	0	P-97	33450-LAD9-900	2	P-91
23200-GY6-9010	1	P-27	3051A-LAD9-900	0	P-97	33452-LAD9-900	0	P-91
23220-GY6-9210	1	P-27	30700-LLF5-900	2	P-97	33453-LAD9-900	0	P-91
23225-GC8-0040	0	P-27				33500-LAD9-900	0	P-91
23226-GC8-0040	0	P-29	31000			33507-LAD9-900	0	P-91
23233-GW3-0110	0	P-29				33700-LAD9-920	1	P-93
23237-GY6-9410	0	P-29	31110-KDU-9000-M1	4	P-35	33701-LAD9-900	0	P-93
23238-GY6-9410	0	P-29	31110-KDU-9000-M2	3	P-35	33702-LAD9-900	0	P-93
23411-KDU-9000	0	P-39	31110-KDU-9000-M3	1	P-35	33703-LAD9-900	0	P-93
23420-GY6-9010	0	P-39	31120-KDU-90A	3	P-35	33704-LAB4-900	0	P-93
23431-KDU-9000	0	P-39	31120-KDU-90B	2	P-35	33704-LAD9-900	0	P-93
23432-GY6-9010	0	P-39	31120-KDU-90C	0	P-35	33705-LAB4-900	0	P-93
			31210-GY6-2000-M3	1	P-31	33705-LAD9-900	0	P-93
28000			31500-GY6-9410-M1-YU	3	P-77	33708-LAD9-920	0	P-93
			31500-GY6-9410-M2-KY	4	P-77	33741-GY6-C300	1	P-59
28101-GY6-9010	0	P-31	31600-KDU-9000	0	P-97	33741-KBE-9000	0	P-93
28102-GY6-9010	0	P-31				33755-LAD9-900	0	P-93
28110-GY6-901	2	P-31	32000			33800-KHD6-900	1	P-79
28120-GY6-315	1	P-31						
28125-426-0010	0	P-31				34000		
28125-GY6-9600	2	P-31	32100-LAD9-B20	0	P-97	34901-LAD9-900	0	P-49
28126-KDU-900	0	P-31	32106-KBN-9010	0	P-57	34903-KLA-9000	0	P-93
28211-KDU-9000	3	P-29	32120-KAF-9000	0	P-97	34905-KHC4-9000	0	P-91
28223-KBN-9010	0	P-15	32410-GY6-9010	1	P-31	34905-KHC4-9000	0	P-93
28230-KBN-9010	0	P-15	32411-LAD9-900	0	P-97	34906-268-6000	0	P-93
28250-KCC-9000	0	P-15	32412-LAD9-900	0	P-25	34908-GA7-7010-M1	1	P-91
28253-GN2-6020-M1	0	P-15	32961-KDU-9000	0	P-25	34908-KM1-6720-M1	0	P-51

零件號碼索引

PART NO. INDEX

零件號碼 PART NO.	版數 VERSION	頁次 PAGE	零件號碼 PART NO.	版數 VERSIO	頁次 PAGE	零件號碼 PART NO.	版數 VERSION	頁次 PAGE
34908-LAB4-900	0	P-51	38110-KHB4-E000-M2	0	P-97	44831-KDU-9000	0	P-51
34909-KBE-9000	0	P-51	38300-KCE-9000	1	P-97			
			38773-PB9-0000	0	P-75			
			3877A-PB9-0000	1	P-75	45000		
35000								
			42000			45105-KCE-3050-M2	0	P-65
35101-LAD9-335	0	P-97				45107-MN5-0070	0	P-65
35102-LAD9-335	0	P-97				45108-ML4-0060	2	P-65
35103-LAB4-90B	2	P-59	42601-LAD9-910	0	P-69	45109-GE2-0060	0	P-65
35107-LAD9-90B	0	P-87	42710-LAD9-90A-G303	0	P-69	45121-KDU-900	1	P-65
35113-LAB4-900	0	P-59	42753-004-9000	0	P-65	45126-LAC7-900	0	P-57
35117-LAD9-90B	1	P-87	42753-004-9000	0	P-69	45128-KFC9-9000	0	P-63
35160-GY6-9000	2	P-53				45131-166-0160	0	P-65
35170-KBN-9100	1	P-53				45131-GE2-0060	1	P-65
35180-GY6-9000	2	P-53	43000			45132-166-0160	0	P-65
35200-GY6-9100	0	P-53				45133-MA3-0060	0	P-65
35340-KBN-9000	0	P-57	4312A-KDU-920	1	P-69	45156-KCE-9000	1	P-63
35340-KLF-9000	2	P-53	43141-KKD7-E000	0	P-69	45200-KDU-900	1	P-65
35400-LAC7-B20	0	P-97	43151-KM7-9600	1	P-69	45209-GE2-0060	0	P-65
35850-KHB4-9000-M1	0	P-97	43352-568-0030	3	P-65	45210-KDU-9000	2	P-67
35850-KHB4-9000-M2	1	P-97	43353-461-7710-M1	0	P-65	45215-KCE-9000	0	P-67
			43410-LAD9-900	0	P-69	45216-166-0060	0	P-67
			43416-KDU-9000	0	P-69	45216-KW6-9020-M1	0	P-67
37000			43450-LAD9-900	3	P-53	45513-KCC-9000	0	P-57
						45517-GY6-9000	5	P-53
37119-LAD9-90B	0	P-51				45517-KAF-9100	0	P-57
37200-LAD9-B20	3	P-51	44000			45530-LAC7-305	0	P-57
37801-GA7-7000	1	P-73				45531-GR1-9510	0	P-67
37802-KEC8-9000	0	P-75	44301-KG7-900	2	P-65			
3780A-KHD6-9000	0	P-75	44311-KDU-9000	0	P-65			
			44620-KLF-9300	1	P-65	46000		
			44650-LAD9-305	0	P-65			
38000			44710-LAD9-90A-G303	0	P-65	46513-KDU-900	2	P-69
			44800-KCE-9000	7	P-65			
-116-38110-KHB4-E000-M1	0	P-97	44830-LAD9-900	1	P-51			

零件號碼索引

PART NO. INDEX

零件號碼 PART NO.	版數 VERSION	頁次 PAGE	零件號碼 PART NO.	版數 VERSIO	頁次 PAGE	零件號碼 PART NO.	版數 VERSION	頁次 PAGE
50000			51413-KBE-E000	0	P-105	61000		
			51420-KDU-900	0	P-105			
50100-LAD9-920	2	P-101	51429-KHD6-900	0	P-105	61100-LAD9-900	0	P-59
50178-KHD6-9000	0	P-75	51432-KM7-9110	0	P-105	61110-KKC8-9000	1	P-59
50179-KHD6-9000	0	P-75	5150A-LAC7-B20	0	P-63			
50301-KN7-6710	2	P-101	51520-KDU-900	0	P-105			
50302-268-0110	0	P-101				64000		
50306-196-0010	0	P-63						
50327-LAD9-305	0	P-77	52000			64301-LAD9-900	2	P-59
50328-LBB8-900	0	P-77				64302-LAD9-900	3	P-59
5032A-LAD9-900	0	P-77	52400-LAD9-900	0	P-89	64305-LAD9-920	0	P-59
50330-LAD9-900	0	P-77				64306-LAD9-920	0	P-59
50350-LLF5-900	0	P-101				64307-LAD9-900	0	P-59
50352-GY6-9000	0	P-101	53000			6430A-LBB8-B20	0	P-59
50353-GG2-7110	1	P-101				64310-LAD9-920	0	P-59
50502-GY6-9010	0	P-87	53100-LAD9-900	2	P-53	64314-LAD9-900	2	P-59
50502-LAC7-900	0	P-87	53125-GN5-9010	0	P-53	64315-LAD9-900	4	P-101
50504-LLF5-900	0	P-15	53140-KFA1-900	1	P-53	64316-KHE2-900	0	P-59
50505-LAD9-900	0	P-87	53166-KFA1-900	1	P-53			
5050A-LAD9-900	5	P-87	53167-GR1-9510	0	P-53			
50530-LAD9-900	0	P-87	53168-GR1-9510	0	P-53	70000		
50613-LAD9-900	0	P-101	53172-KDU-9010	0	P-53			
50710-LBC6-900	0	P-101	53175-KBN-901	1	P-57	70529-657-6710	0	P-35
5071A-LBC6-90A	0	P-101	53178-GAK-901	0	P-53	70529-KDU-9000	0	P-101
5071B-LBC6-90A	0	P-101	5317B-KDU-9000	4	P-53			
50720-LBC6-900	0	P-101	53200-KHE1-9000	0	P-63			
			53205-LAD9-900	0	P-53	77000		
			53206-LAD9-900	0	P-53			
51000			53207-KKD9-B00	0	P-53	77200-LAD9-B20	0	P-71
			53211-GY6-9400	0	P-63	77235-KGC4-E0A	2	P-79
51401-KHD6-800	0	P-105	53212-250-0110	0	P-63	77235-KGC4-E0B	2	P-79
5140A-LAC7-B20	0	P-63	53214-250-0010	0	P-63	77240-LAB4-900	2	P-97
51410-KEC6-800	0	P-105	53215-250-0010	0	P-63			
51411-KBE-E000	0	P-105				80000		
51412-KCE-900	0	P-105						

零件號碼索引

PART NO. INDEX

零件號碼 PART NO.	版數 VERSION	頁次 PAGE	零件號碼 PART NO.	版數 VERSIO	頁次 PAGE	零件號碼 PART NO.	版數 VERSION	頁次 PAGE
80100-LAD9-900	0	P-93	86202-LAD9-B20	1	P-109	90021-GY6-900	1	P-85
80102-LAD9-900	0	P-93	86408-KKC8-B20	0	P-107	90031-KDU-9000	0	P-15
80105-LAD9-900	0	P-93	86409-KHC4-B20	0	P-107	90032-KDU-9000	0	P-17
80106-LAD9-900	0	P-93				90033-GY6-9000	0	P-21
80107-KLH-9000	0	P-85	87000			90105-KR3-0010	1	P-67
80151-LAD9-900	0	P-79				90106-GN5-9010	0	P-55
			87140-LAD9-B20	0	P-107	90106-GN5-9010	0	P-87
81000			87311-LAD9-B20	0	P-107	90106-GY6-9010	0	P-101
			87505-KDU-E00	0	P-107	90106-LBA7-900	0	P-87
81131-LAD9-900	2	P-59	87541-GR1-E00	1	P-107	90107-KDU-9000	0	P-101
81132-LAD9-900	0	P-59	87542-GR1-E00	1	P-107	90108-KDU-9000	1	P-87
81141-LAD9-900	0	P-59	87560-GY6-E00	3	P-107	90110-GW0-0010	0	P-59
81142-KDU-900	1	P-59				90110-LAD9-900	0	P-55
81200-LAD9-920	0	P-79	88000			90111-187-0000	1	P-79
81251-LAB4-900	0	P-79				90112-GC3-0000	0	P-59
81260-LAD9-900	3	P-79	88110-LAD9-900	0	P-55	90112-KDR-9000	0	P-97
			88114-LAD9-900	0	P-55	90114-166-0070	1	P-57
83000			88120-LAD9-900	0	P-55	90114-GM4-0110	1	P-83
			88124-LAD9-900	0	P-55	90115-GE0-0010	0	P-55
83500-LAD9-920	0	P-79				90116-383-7220-M1	0	P-105
83503-KHD6-9000	0	P-79	89000			90121-GY6-9010	0	P-101
83510-LAD9-920	0	P-79				90131-GW0-9110	0	P-67
83520-LAD9-920	0	P-79	89010-LAD9-900	0	P-71	90145-MS9-6120-M1	0	P-57
83600-LAD9-920	0	P-79	89020-KKC4-900	0	P-71	90164-MR4-9010	0	P-61
83610-LAD9-920	0	P-79				90201-GY6-9010	0	P-31
83620-LAD9-920	0	P-79				90202-187-0010	0	P-29
8376A-KCE-9000	2	P-79	90000			90206-001-0010	0	P-21
			90001-GHB-6610	0	P-23	90301-GY6-9010	1	P-85
86000			90001-GHB-7110	0	P-15	90302-GY6-9010	0	P-61
			90005-KW1-9010	0	P-23	90302-GY6-9010	0	P-75
86102-KKC4-900	1	P-109	90012-333-0010	0	P-21	90302-GY6-9010	0	P-79
						90302-GY6-9400	0	P-77
						90302-KBN-9000	0	P-55
						90302-LLB1-E00	0	P-61
						90302-LLB1-E00	0	P-75

零件號碼索引

PART NO. INDEX

零件號碼 PART NO.	版數 VERSION	頁次 PAGE	零件號碼 PART NO.	版數 VERSIO	頁次 PAGE	零件號碼 PART NO.	版數 VERSION	頁次 PAGE
90302-SA4-0040	1	P-61	90701-HB6-0110	0	P-31			
90302-SA4-0040	1	P-79	90754-GC8-0000	0	P-67	92000		
90302-SA4-0040	1	P-93	90912-KLF-00B	0	P-67			
90304-438-0000	2	P-93				92101-05012-0H	0	P-35
90304-GE8-0040	0	P-55				92900-06060-0B	0	P-21
90304-GE8-0040	0	P-87	91000					
90304-GE8-0040	0	P-101				93000		
90305-GK8-0010	0	P-35	91001-GY6-90A	0	P-29			
90305-GK8-0010	0	P-79	91002-GA7-70A	0	P-29			
90305-KBN-9030	0	P-69	91003-KS4-004	0	P-39	93404-06016-07	0	P-103
90306-KF0-901	0	P-67	91009-GE0-0040	0	P-39	93404-06020-07	0	P-61
90309-KF0-0030	1	P-39	91101-179-7110-M1	0	P-31	93404-KKC2-900	0	P-95
90381-GZ5-0010	0	P-79	91104-GY6-9020-M1	0	P-31	93500-03010-1A	0	P-33
90403-KDU-9000	0	P-31	91104-GY6-9020-M2	0	P-31	93500-04008-0H	0	P-75
90412-329-0010	0	P-17	91106-KHC4-9000-M1	0	P-17	93500-04010-08	0	P-45
90426-KBN-9010	0	P-29	91106-KHC4-9000-M2	0	P-17	93500-04014-OG	0	P-45
90440-166-0010	0	P-35	91202-GY6-9010-M2	0	P-17	93500-05012-08	0	P-45
90441-GY6-9410	0	P-29	91202-GY6-9010-M2	0	P-25	93500-05022-0G	0	P-55
90451-GN2-6010	0	P-17	91202-KJ9-0040	0	P-17	93600-04012-1G	0	P-57
90451-KDU-9000	0	P-39	91211-KBE-9000	0	P-29	93700-05018-0H	0	P-51
90465-MC4-0010	0	P-21	91254-KC5-0030	0	P-105	93891-05016-08	0	P-83
90474-333-0010	0	P-17	91255-446-0140	0	P-105	93891-05040-07	0	P-55
90501-KBN-9010	0	P-69	91255-GE0-0060	0	P-39	93892-04008-18	0	P-45
9052A-GY6-9500	0	P-17	91301-028-0010	0	P-21	93892-05012-18	0	P-45
90545-300-0010	2	P-57	91301-053-0010	0	P-39	93893-04012-18	0	P-57
90554-283-0010	0	P-105	91301-GR0-0040	0	P-23	93901-32320	0	P-95
90601-354-0010	0	P-105	91302-001-0210	0	P-25	93901-44320	0	P-95
90601-GY6-9010	0	P-29	91306-105-6910	0	P-23	93903-25480	0	P-83
90605-166-7210	0	P-29	91307-035-0010	0	P-25	93903-32420	0	P-95
90652-GY6-9010	0	P-83	91309-425-0040	0	P-33	93903-34280	0	P-61
90656-GY6-9110	0	P-55	91351-642-0000	0	P-29	93903-34280	0	P-77
90656-GY6-9110	0	P-101	91352-KG8-8330-M2	0	P-69	93903-34280	0	P-95
90677-GR1-0030	1	P-77	91508-KV7-6710-M1	0	P-91	93903-34380	0	P-55
90683-GR1-004	4	P-61	91981-KN7-6700	0	P-33	93903-34380	0	P-61
90701-HB6-0110	0	P-23				93903-34380	0	P-81

零件號碼索引

PART NO. INDEX

零件號碼 PART NO.	版數 VERSION	頁次 PAGE	零件號碼 PART NO.	版數 VERSIO	頁次 PAGE	零件號碼 PART NO.	版數 VERSION	頁次 PAGE
93903-34380	0	P-91	94520-28000	0	P-29	95701-06022-07	0	P-87
93903-34380	0	P-95	94540-50029	0	P-45	95701-06025-07	0	P-85
93903-34480	0	P-49	94591-25000	0	P-45	95701-06025-08	0	P-21
93903-35320	0	P-51	94591-27000	0	P-61	95701-06032-08	0	P-69
93903-35380	0	P-49	94601-15000-M1	0	P-23	95701-06035-08	0	P-21
93903-35380	0	P-75	94605-KDU-900	0	P-105	95701-06050-08	0	P-21
93903-GY6-9000	0	P-81	94608-30000	0	P-105	95701-08012-08	0	P-17
						95701-08012-08	0	P-99
						95701-08025-08	0	P-99
94000			95000			95701-08030-08	0	P-81
						95801-06050-08	0	P-103
94001-05080-0S	0	P-55	95002-02070	0	P-45	95801-08035-08	0	P-89
94050-05080	0	P-75	95002-02070	0	P-75	95801-08040-08	0	P-63
94050-05080	0	P-95	95002-02080	0	P-17	95801-08042-07	0	P-85
94050-06070	0	P-57	95002-02080	0	P-75	95801-10025-08	0	P-87
94050-06080	0	P-21	95002-02080	0	P-83	95801-10040-08	0	P-89
94050-06080	0	P-33	95002-02100	0	P-75			
94050-06080	0	P-61	95002-02120	0	P-75			
94050-06080	0	P-71	95002-02120	0	P-83	96000		
94050-06080	0	P-75	95002-02130	0	P-75			
94050-06080	0	P-97	95002-41050-00	0	P-83	96001-06008-07	0	P-85
94050-06080	0	P-103	95003-23024-60	0	P-83	96001-06012-08	0	P-17
94050-08080	0	P-21	95005-35065-10	0	P-75	96001-06012-08	0	P-25
94050-12080	0	P-29	9500A-KHB5-EZ0	0	P-45	96001-06012-08	0	P-33
94050-12080	0	P-37	95014-71402	0	P-87	96001-06014-08	0	P-81
94101-06000	0	P-103	95014-72204	0	P-87	96001-06016-08	0	P-33
94101-06700	0	P-85	95015-32001	0	P-55	96001-06016-08	0	P-37
94111-04800	0	P-45	95015-42000	0	P-55	96001-06018-08	0	P-37
94301-10160	0	P-17	95701-06012-08	0	P-63	96001-06020-08	0	P-37
94301-10160	0	P-21	95701-06012-08	0	P-77	96001-06025-07	0	P-55
94301-10160	0	P-23	95701-06012-08	0	P-81	96001-06025-08	0	P-33
94301-10160	0	P-25	95701-06012-08	0	P-95	96001-06025-08	0	P-37
94303-04065	0	P-33	95701-06012-08	0	P-97	96001-06032-08	0	P-25
94510-20000	0	P-39	95701-06022-07	0	P-57	96001-06035-07	0	P-103
94511-14000	0	P-17	95701-06022-07	0	P-85	96001-06045-08	0	P-17

零件號碼索引

PART NO. INDEX

零件號碼 PART NO.	版數 VERSION	頁次 PAGE	零件號碼 PART NO.	版數 VERSIO	頁次 PAGE	零件號碼 PART NO.	版數 VERSION	頁次 PAGE
96001-06050-08	0	P-17						
96001-06055-08	0	P-17						
96001-06100-08	0	P-21						
96001-06100-08	0	P-25						
96001-06110-08	0	P-25						
96100-60020-00	0	P-39						
96100-62030-00	0	P-17						
96100-62043-00-M1	0	P-17						
96211-05000	0	P-63						
96211-08000	0	P-63						
96220-60100	0	P-33						
96600-08010-10	1	P-33						
96700-LAD9-900	0	P-95						
98000								
98056-5771R-00	0	P-21						
98200-11000	0	P-77						
98200-11000	0	P-99						
98200-11500	0	P-77						
98200-11500	0	P-99						