



RM25AA(JP)

零件型錄
PARTS CATALOGUE



光陽機車

KYMCO

光陽機車

KYMCO

光陽機車

KYMCO

前 言

- 本零件型錄適用於 RM25AA(JP) 機種，訂購零件時，請參照本冊。
- 本冊之配色表僅供參考，若與實車不符之處，以實車為準。
- 販賣記號(Sales mark)：
註明 ★★ 記號，表示訂購該零件時，請參照機車相片及配色表，並請在基本零件號碼最後加上色碼。
- 本冊付梓印刷倉促，倘有錯誤或遺漏之處，敬請不吝賜教指正。

ABOUT THIS PARTS LIST

- This parts list is compiled all service parts for model RM25AA(JP)。
- Any difference between color chart and motorcycle will be revised according to motorcycle。
- The sales mark :
marking " ★★ " must add color code in the end before ordering parts。
- When modification or additions to this parts list are made a revised edition at an appropriate time。

目 次

●前 言	1
●RM25AA(JP) 配色	5
●引擎分組圖	6
●車架分組圖	8
●引擎零件號碼表	11
●車架零件號碼表	53
●零件號碼索引	123

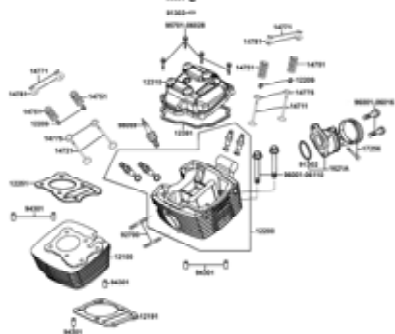
CONTENTS

●ABOUT THIS PARTS LIST	1
●COLOR CHART OF RM25AA(JP)	5
●CONTENTS-ENGINE GROUP	6
●CONTENTS-FRAME GROUP	8
●ENGINE PARTS LIST	11
●FRAME PARTS LIST	53
●PART NO. INDEX	123

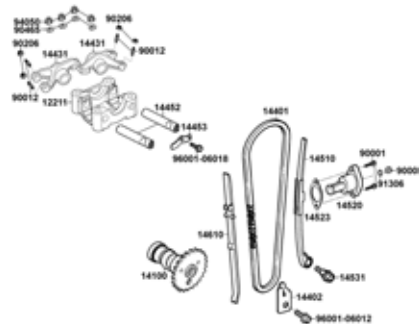
項次	機種名稱 (MODEL)			RM25AA(JP) 配色表			
	相片號碼 (PHOTO NO)			NO.1	NO.2	NO.3	
	主體色 (BASIC COLOR)			白	黑	軍綠	
	色碼 (CODE)			White	Black	Army Green	
NO.	色別零件名稱(PARTS NAME)	基本零件號碼(PARTS NO)	版數(VER.)	NH138SA	NH001SA	GG258SA	
1	TANK COMP FUEL	17500-LBE8-900	4	NMS	N1S	GYS	
2	FENDER FR	61100-LBF3-910	0	NMS	N1S	GYS	
3	FENDER RR	80105-LBE8-900	0	HGR	N1R	GYR	
4	COVER R SIDE	83520-LBE8-900	0				
5	COVER L SIDE	83620-LBE8-900	0				
6	GRIP COMP TUROT	53140-KFC8-900	0	N1R	N1R	N1R	
7	GRIP L HNDL	53166-KNBN-911	0				
8	COVER LEFT CRANK CASE	11341-LBE8-900	0	NEA	NEA	NEA	
9	WHEEL SET RR	42600-KGE2-305	0	NJA	NJA	NJA	
10	PANEL ASSY RR BRAKE	43000-KKAK-910	3				
11	PANEL COMP REAR BRAKE	43100-KGG7-832	1				
12	WHEEL SET FR	44600-KGE2-305	0				
13	FORK ASSY R FR	51400-LBE8-900	4	N1A	N1A	N1A	
14	BOTTOM CASE COMP RH	51421-KGG7-841	1				
15	FORK ASSY L FR	51500-LBE8-900	4				
16	BOTTOM CASE COMP LH	51521-KGG7-841	1				
17	LEVER R STRG HNDL	53175-KKAK-900	3	NJA	NJA	NJA	
18	LEVER L STRG HNDL	53178-KEC2-E00	0				
19	SAET ASSY	77200-LBE8-B20	0	T01	T01	T01	
20	PROTECTOR MUFFLER	18318-LBE8-900	0	N1S	N1S	N1S	
21	STRIPE FUEL TANK	86203-LBE8-B20	1	T01	T02	T01	
22	STRIPE SIDE COVER	86303-LBE8-S00	1			T01	
23	STRIPE R FUEL TANK	86223-LBE8-B20	1				
24	STRIPE L FUEL TANK	86233-LBE8-B20	1				
25	STRIPE R SIDE COVER	86323-LBE8-B20	1				
26	STRIPE L SIDE COVER	86333-LBE8-B20	1				
27	STRIPE FR FENDER	86408-KKC8-B20	2	T02	T01	T01	
28	STRIPE RR FENDER	86409-LBE8-B20	1	T01	T01	T01	
29	STRIPE R MARK	87311-LAD9-B20	0	T01	T01	T01	
30	MARK TIRE CAUTION	87505-LBE8-E00	1	T01	T01	T01	
31	CAUTION OFFROAD	87514-LBE8-E00	1	T01	T01	T01	
32							
33							
34							
生產日期 (DATE OF STARTING-SALES)						2005.12.19	
停產日期 (DATE OF ENDING-SALES)							

CONTENTS-ENGINE GROUP

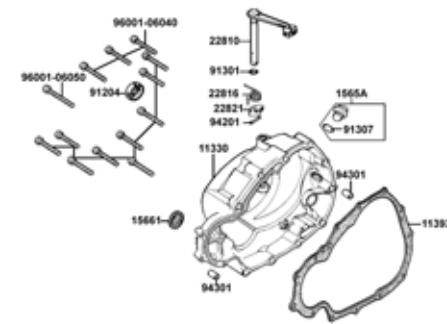
E1 汽缸頭 ● 汽缸
Cylinder Head ● Cylinder



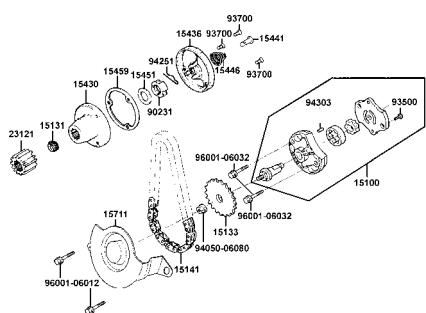
E2 凸輪軸 ● 內鏈條
Camshaft ● Cam Chain



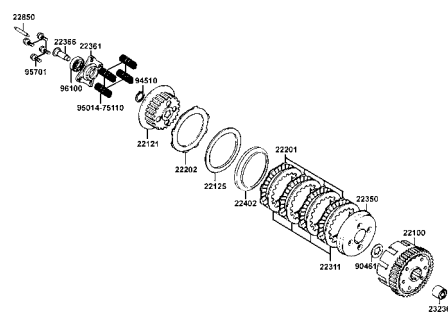
E3 右曲軸箱蓋
Right Crankcase cover



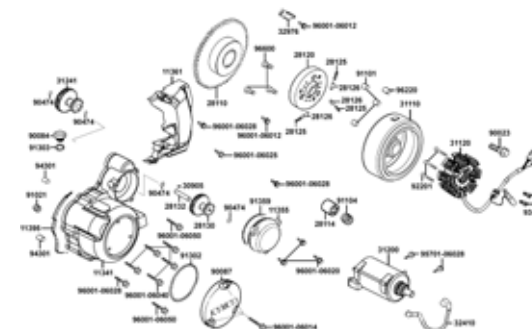
E4 機油泵
Oil Pump



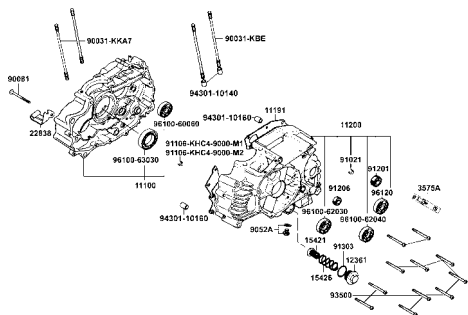
E5 離合器
Clutch



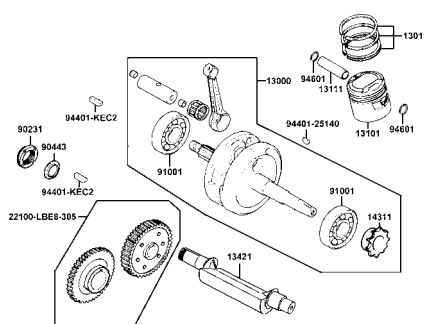
E6 發電機 ● 起動馬達
Generator ● Starting Motor



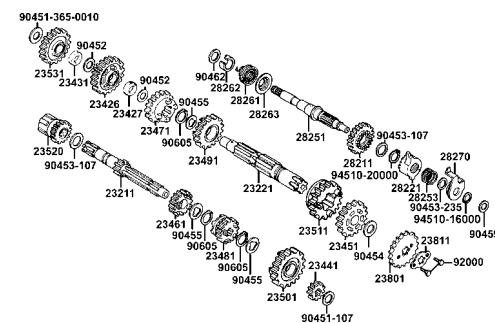
E7 右曲軸箱
Crankcase



E8 曲軸 ● 活塞
Crankshaft ● Piston

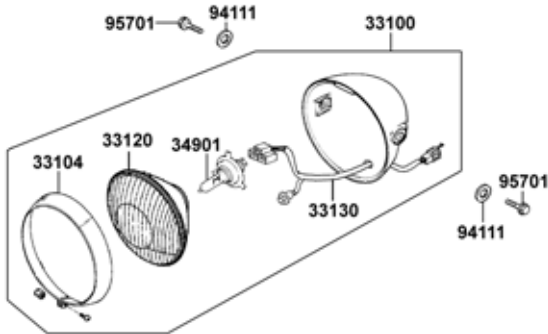


E9 傳動系 ● 起動系
Transmission ● Kick Starter

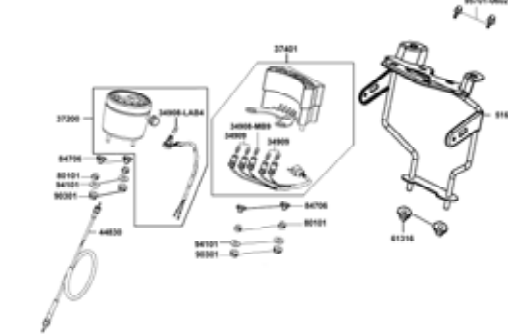


CONTENTS-FRAME GROUP

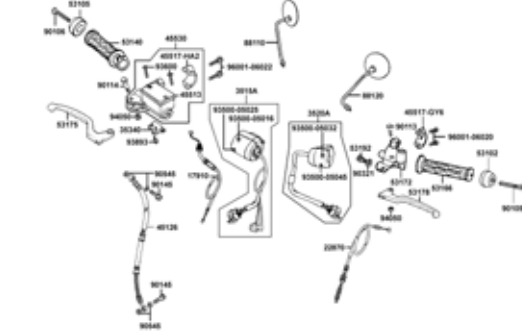
F1 前燈
Head Light



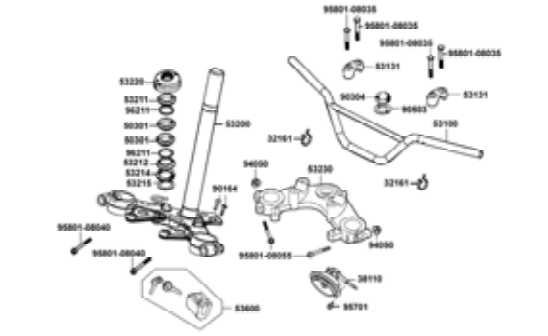
F2 儀錶
Speedometer



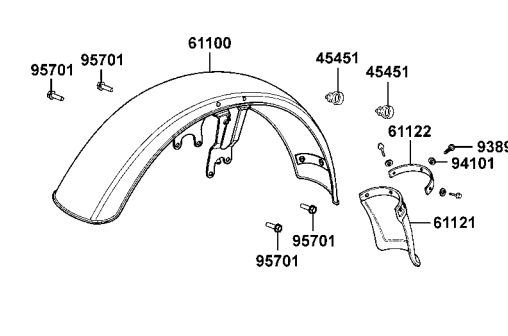
F3 導線 ● 開關
Cable ● Switch



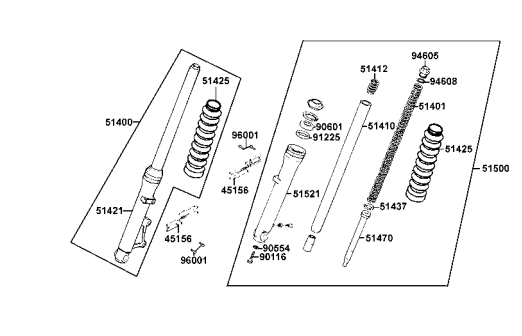
F4 轉向手柄
Steering Handle



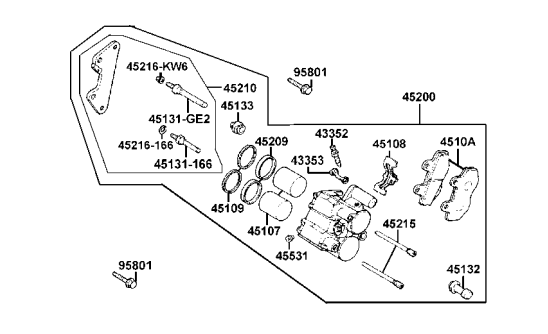
F5 前擋泥板
Front Fender



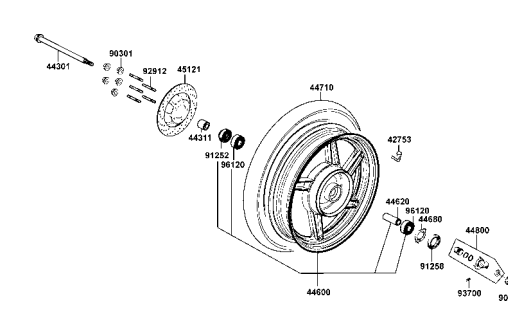
F6 前避震器
Front Fork



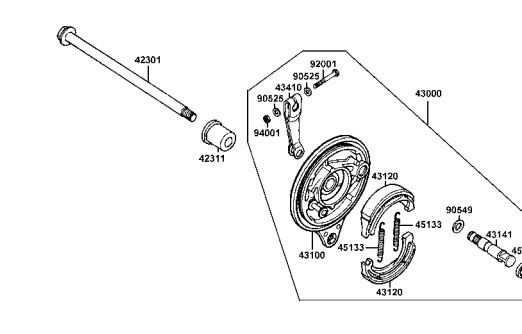
F7 前煞車卡鉗
Front Caliper

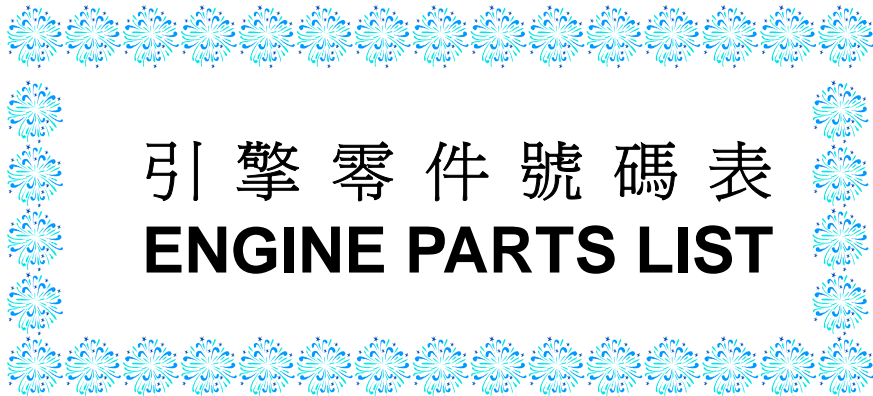


F8 前輪
Front Wheel



F9 後煞車板
Rear Brake Panel

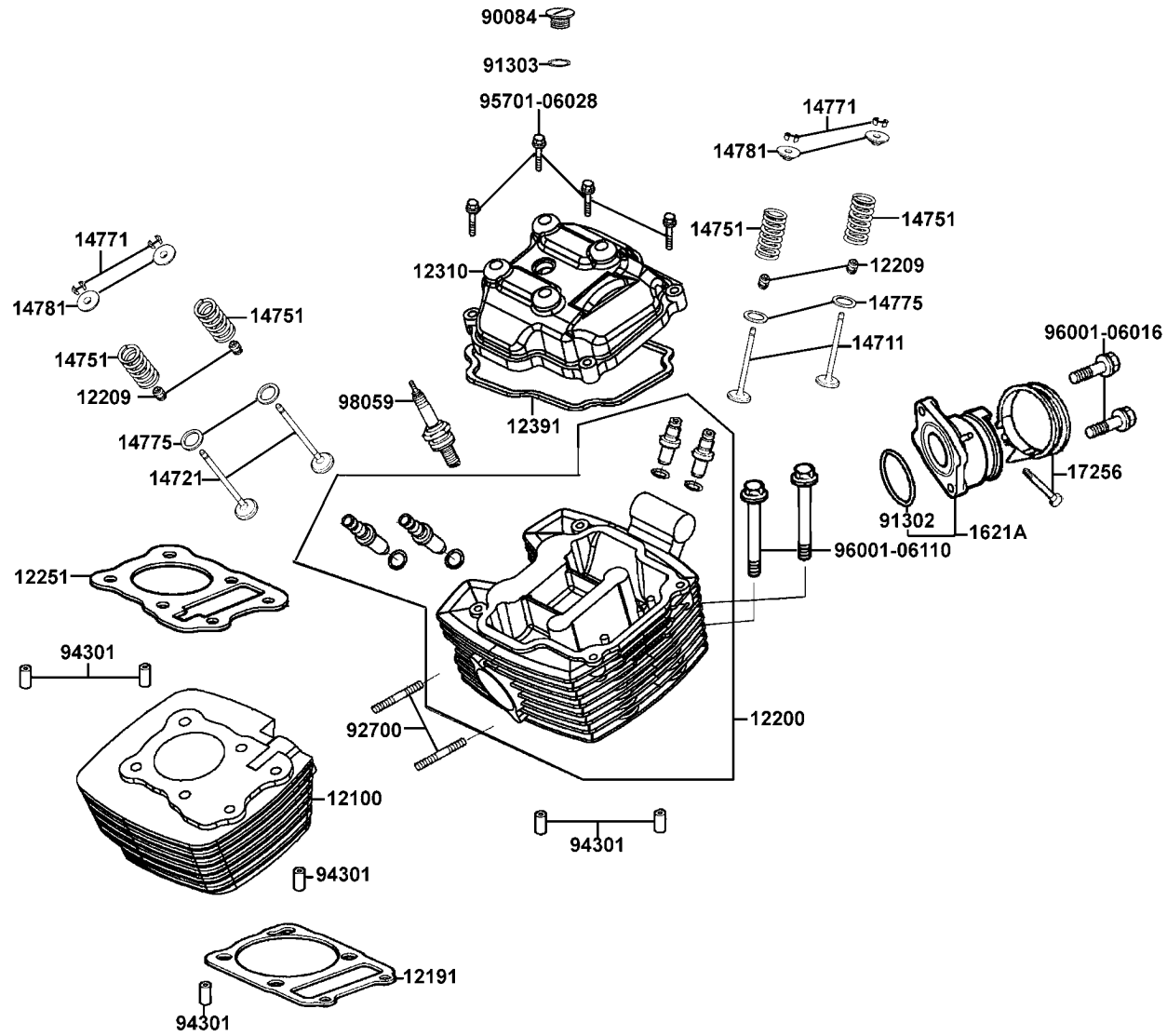




引擎零件號碼表
ENGINE PARTS LIST

E 1 Cylinder ● Cylinder Head

汽缸頭●汽缸



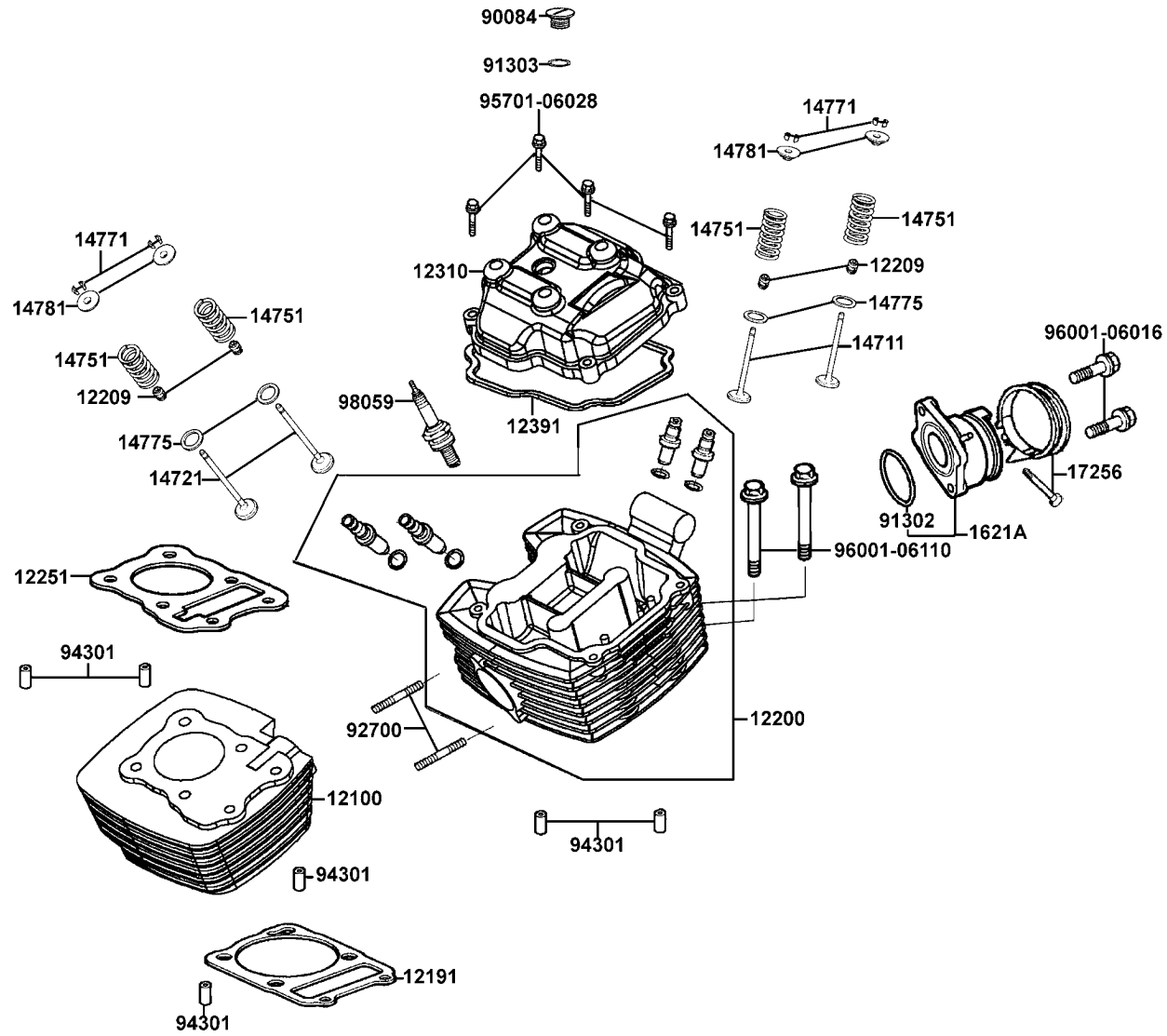
販賣記號	項目	零件號碼	版數	英文名稱	中文名稱	需要用量	參考價
Sales mark	Ref no	Part no	Ver	Description	Chinese	Regd no	Ref Price
		12100-LBE8-900	0	CYLINDER COMP	汽缸	1	
		12191-LLB1-900	1	GASKET CYLINDER	汽缸墊片	1	
		12200-LBE8-900	0	HEAD COMP CYLINDER	汽缸頭	1	
		12209-GDB4-68A	0	SEAL VALVE STEM	門閥徑封	4	
		12251-KEC8-900	0	GASKET CYLINDER HEAD	汽缸頭墊片	1	
		12310-LBE8-900	0	COVER CYLINDER HEAD	汽缸頭蓋	1	
		12391-LBE8-900	0	PACKING CYLINDER HEAD	汽缸頭墊片	1	
		14711-KKA7-900	0	VALVE INLET	進氣門閥	2	
		14721-KKA7-900	0	VALVE EXHAUST	排氣門閥	2	
		14751-KKA7-900	0	SPRING VALVE OUTER	閥門外彈簧	4	
		14771-KHD6-900	0	RETAINER VALVE SRINPG	門閥彈簧扣環	8	
		14775-KKA7-900	0	SEAT VALVE SPRING OUTER	汽門外彈簧座	4	
		14781-MFA6-001	0	COTTER VALVE	閥門鎖扣	4	
		1621A-KKA7-900	0	INSULATOR CARB ASSY	汽化器絕緣管	1	
		17256-GFY6-901	4	BAND INSULATOR	束帶	1	
		90084-KKF9-901	0	CAP A.C.G	A.C.G蓋	1	
		91302-2L00-001	0	O-RING 33.5X3	O環 33.5X3	1	
		91303-3G77-001	0	O-RING 13.8X2.5	O環 13.8X2.5	1	
		92700-06035-3E	0	BOLT STUD 6X35	雙頭螺絲 6X35	2	
		94301-10160	0	PIN DOWEL 10X16	定位銷 10X16	6	

E 1

汽缸頭・汽缸

E 1 Cylinder ● Cylinder Head

汽缸頭
●
汽缸



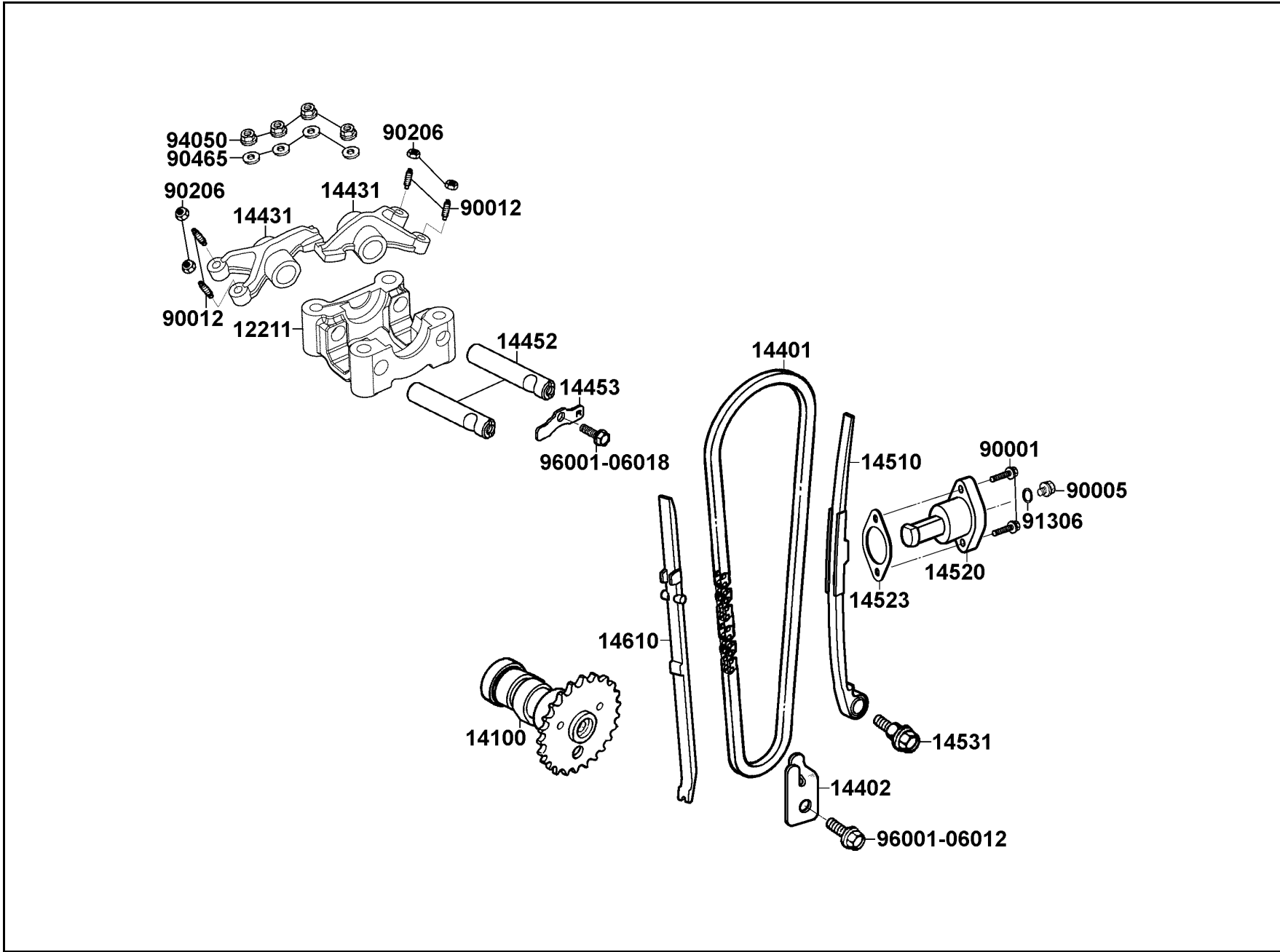
販賣記號	項目	零件號碼	版數	英文名稱	中文名稱	需要用量	參考價
Sales mark	Ref no	Part no	Ver	Description	Chinese	Regd no	Ref Price
		95701-06028-02	0	BOLT FLANGE 6X28	螺絲 6X28	4	
		96001-06016-02	0	BOLT FLANGE 6X16	螺絲 6X16	2	
		96001-06110-08	0	BOLT FLANGE SH 6X110	螺絲 8X110	2	
		98059-58916-00	0	PLUG SPARK(CR8E)	火星塞	1	

E 1

汽缸頭
•
汽缸

E 2 Camshaft ● Cam Chain

凸
輪
軸
●
內
鏈
條



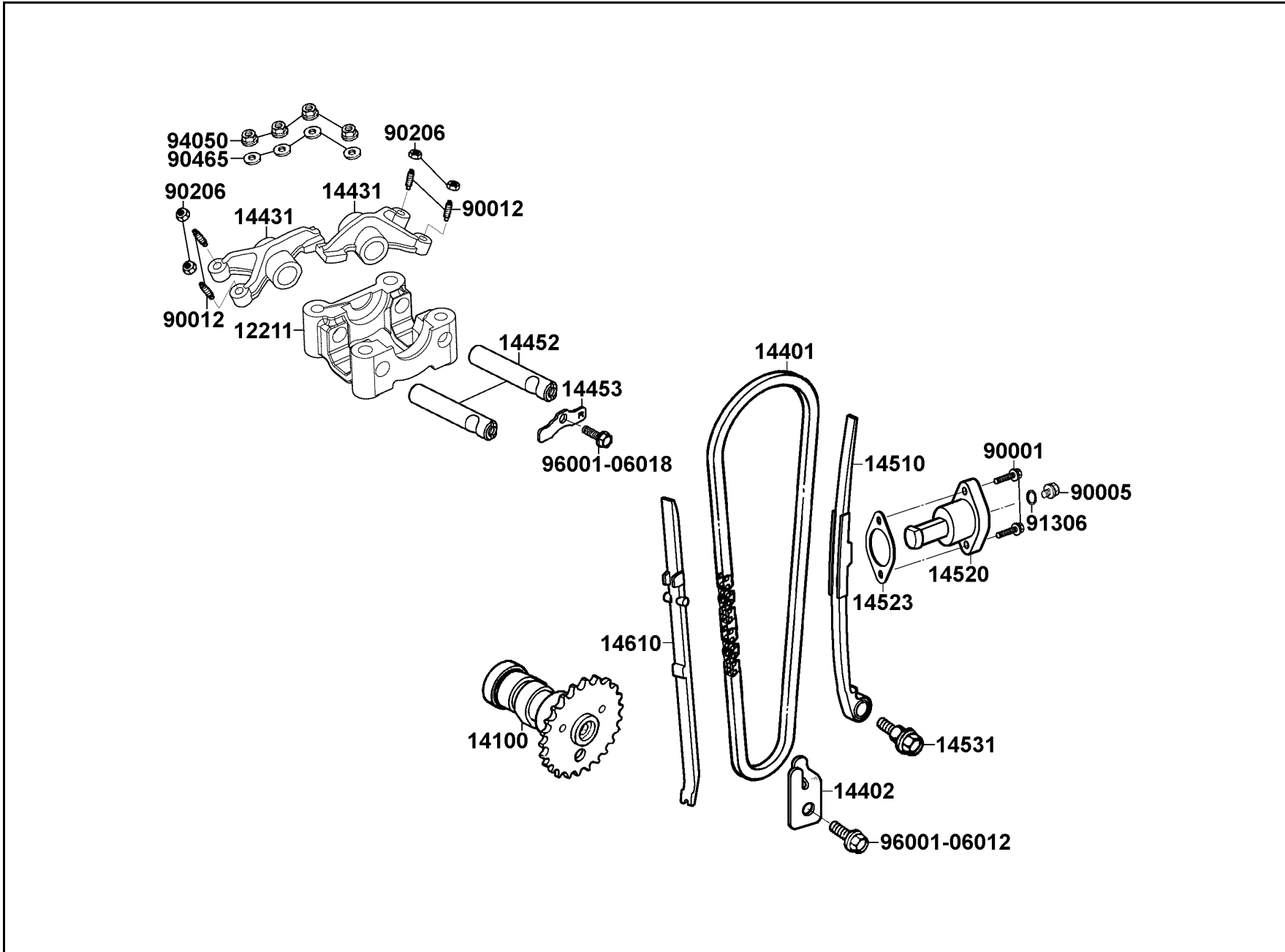
販賣記號	項目	零件號碼	版數	英文名稱	中文名稱	需要用量	參考價
Sales mark	Ref no	Part no	Ver	Description	Chinese	Regd no	Ref Price
		12211-KKA7-900	0	HOLDER CAM SHAFT	凸輪軸固定座	1	
		14100-KKA7-220	0	CAM SHAFT COMP	凸輪軸	1	
		14401-KEC8-90A	0	CHAIN CAM	內鏈條	1	
		14402-KEC8-900	0	PLATE SET CAM CHAIN	鏈條固定座	1	
		14431-KKA7-900	1	ARM VALVE ROCKER	門閥搖臂	2	
		14452-KEC8-900	1	SHAFT EX ROCKER ARM	進汽門閥搖臂輪	2	
		14453-KKA7-900	0	SET PLATE ROCKER ARM SHAFT	門閥搖臂輪固定板	1	
		14510-KEC8-900	1	TENSIONER CAM CHAIN	鏈條拉力桿	1	
		14520-LBE8-900	0	LIFTER ASSY TENSIONER	鏈條調整器	1	
		14523-GFY6-901	0	GASKET TENSIONER LIFTER	鏈條調整器墊片	1	
		14531-KKJ9-001	0	PIVOT CAM CHAIN TENSIONER	拉力桿螺絲	1	
		14610-KEC8-900	0	GUIDE COMP CAM CHAIN	鏈條導片	1	
		90001-KED9-900	1	BOLT FLANGE SH 6X22	螺絲 6X22	2	
		90005-KED9-900	2	SCREW SPECIAL 6X6	螺絲 6X6	1	
		90012-3C33-001	0	SCREW TAPPING ADJUSTING	汽門間隙調整螺絲	4	
		90206-0A01-001	0	NUT TAPPET ADJUSTING	汽門間隙調整螺帽	4	
		90465-MDC4-001	0	WASHER 8MM	華司 8MM	4	
		91306-1E05-691	0	O-RING 1.5X9.5	O環 1.5X9.5	1	
		94050-08080	0	NUT FLANGE 8MM	華司 8MM	4	
		96001-06012-08	0	BOLT FLANGE SH 6X12	螺絲 6X12	1	

E 2

凸輪軸・內鏈條

E 2 Camshaft ● Cam Chain

凸
輪
軸
●
內
鏈
條



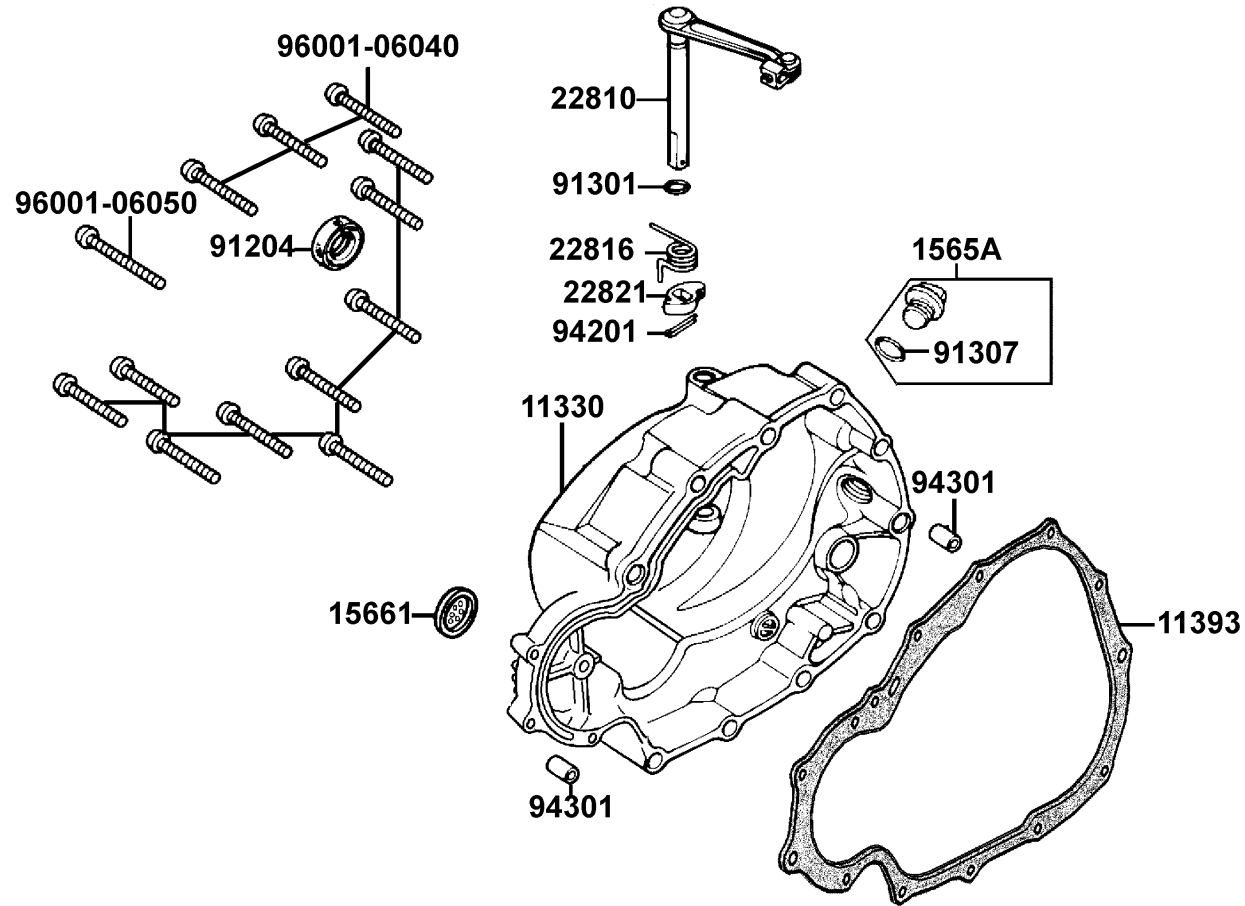
販賣記號	項目	零件號碼	版數	英文名稱	中文名稱	需要用量	參考價
Sales mark	Ref no	Part no	Ver	Description	Chinese	Regd no	Ref Price
		96001-06018-08	0	BOLT FLANGE 6X18	螺絲 6X18	1	

E 2

凸輪軸・內鏈條

E 3 Right Crankcase Cover

右
曲
軸
箱
蓋



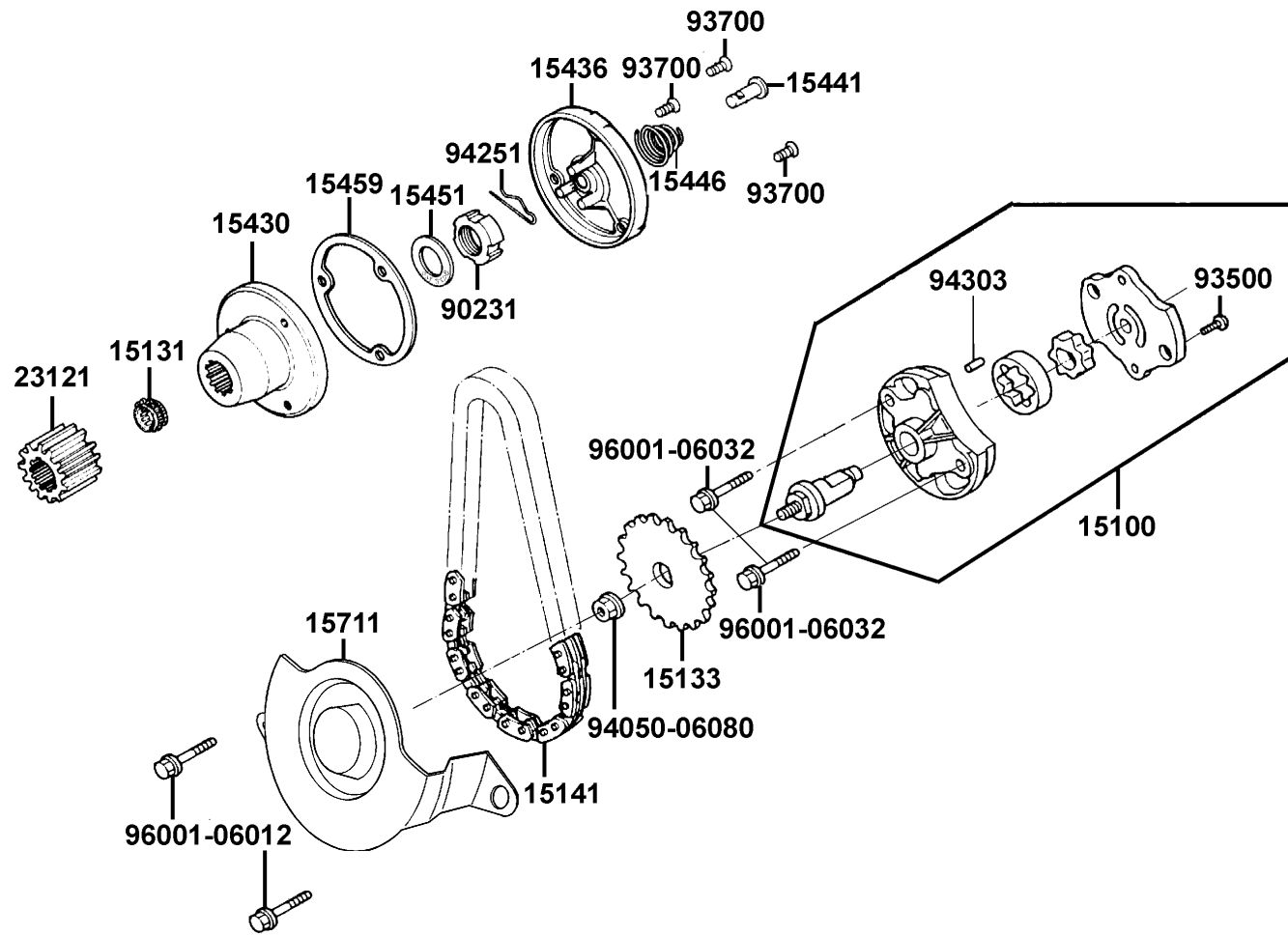
販賣記號	項目	零件號碼	版數	英文名稱	中文名稱	需要用量	參考價
Sales mark	Ref no	Part no	Ver	Description	Chinese	Regd no	Ref Price
		11393-KEC2-900	0	GASKET RIGHT CRANK CASE COVER	右曲軸箱蓋墊片	1	
		11330-LBE8-900	0	COVER COMP R CRANK CASE	右曲軸箱蓋	1	
		1565A-KKAK-900	0	GAUGE OIL LEVEL ASSY	量油尺	1	
		15661-KKAK-900	3	FINDER OIL LEVEL	機油檢視窗	1	
		22810-KEC2-900	0	LEVER COMP CLUTCH	離合器拉桿	1	
		22816-3E55-001	0	SPRING CLUTCH LEVER	彈簧	1	
		22821-3E55-001	0	CAM CLUTCH LIFTER	拉桿舉升凸輪	1	
		91204-2K59-004	1	OIL SEAL 16X28X7	油封 16X28X7	1	
		91301-KBE2-710	0	O-RING 6.8X1.9	O環 6.8X1.9	1	
		91307-0E35-001	0	O RING 18X3	O環 18X3	1	
		94201-20151	0	PIN SPLIT 2X15	開口銷 2X15	1	
		94301-08140	0	PIN A DOWEL 8X14	定位銷 8X14	2	
		96001-06040-02	0	BOLT FLANGE 6X40	螺絲 6X40	12	
		96001-06050-02	0	BOLT FLANGE 6X50	螺絲 6X50	1	

E 3

右曲軸箱蓋

E 4 Oil Pump

機
油
泵



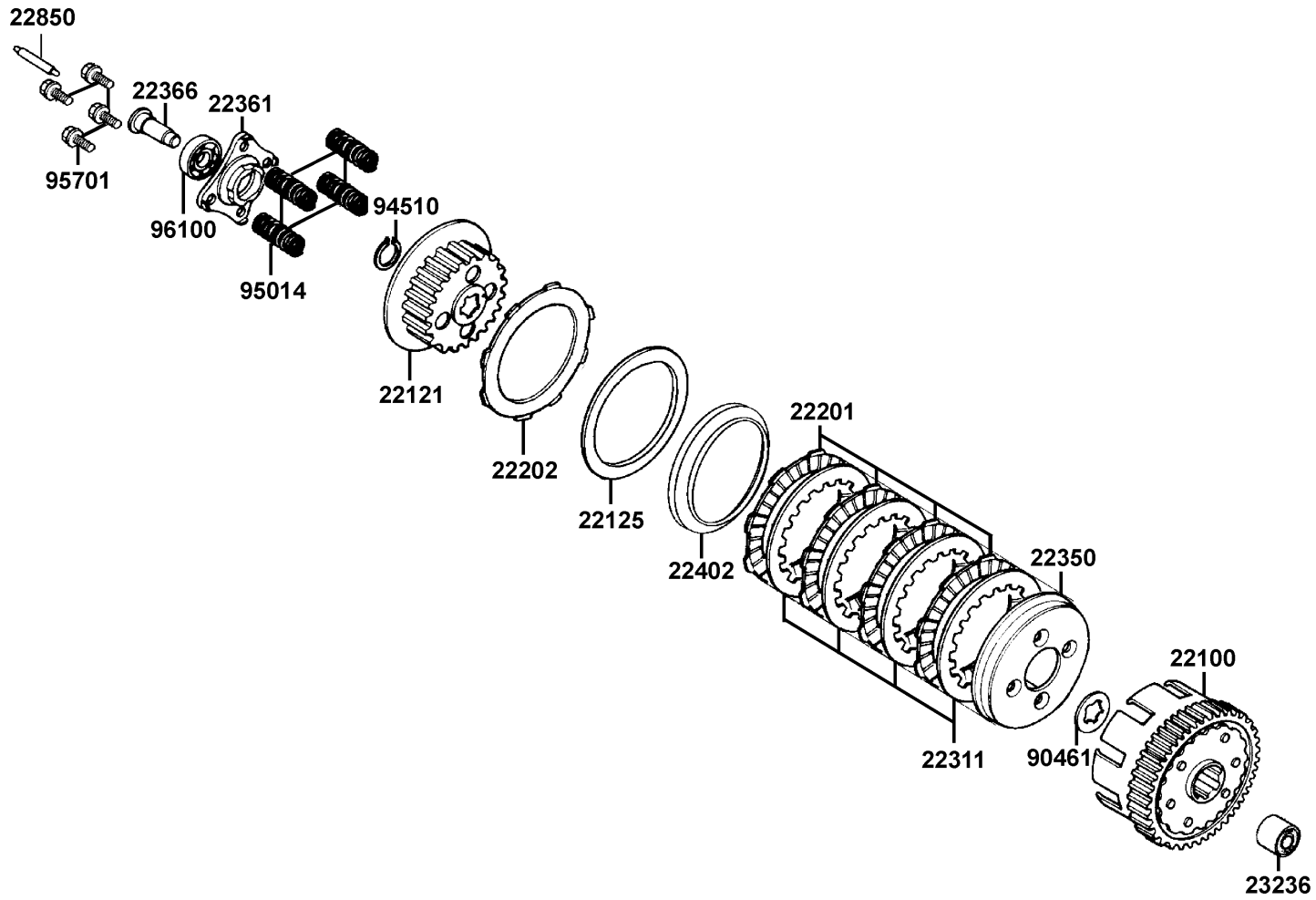
販賣記號	項目	零件號碼	版數	英文名稱	中文名稱	需要用量	參考價
Sales mark	Ref no	Part no	Ver	Description	Chinese	Regd no	Ref Price
		15100-LBE8-900	0	OIL PUMP ASSY	機油泵浦組	1	
		15131-KEC2-900	0	SPROCKET OIL PUMP DRIVE	機油泵齒輪	1	
		15133-GFY6-901	0	OIL PUMP DRIVEN	機油泵驅動齒輪	1	
		15141-KEC2-900	0	CHAIN OIL PUMP	機油泵驅動鏈條	1	
		15430-KKAK-910	2	ROTER COMP OIL FILTER	轉子	1	
		15436-1G07-000	1	CAP OIL FILTER ROTOR	轉子蓋	1	
		15441-1G07-000	0	OIL THROUGH	通油器	1	
		15446-1G07-000	0	SPRING OIL THROUGH	通油器彈簧	1	
		15451-1G07-001	0	WASHER LOCK OIL FILTER ROTOR	華司	1	
		15459-1G07-001	0	GASKET OIL FILTER ROTOR CAP	轉子墊片	1	
		15711-KEC2-900	0	SEPARATER OIL	機油分隔板	1	
		23121-KEC2-900	0	GEAR PRIMARY DRIVE	驅動初齒輪	1	
		90231-2L00-011	1	NUT LOCK 16MM	螺帽 16MM	1	
		93500-03012-02	0	SCREW PAN 3X12	螺絲 3X12	1	
		93700-05012-0H	0	SCREW OVAL 5X12	螺絲 5X12	3	
		94050-06080	0	NUT FLANGE 6MM	特殊螺帽 6MM	1	
		94251-08400	0	PIN LOCK 8MM	螺銷 8MM	1	
		94303-04065	0	PIN DOWEL 4X6.5	定位銷 4X6.5	1	
		96001-06012-08	0	BOLT FLANGE SH 6X12	螺絲 6X12	2	
		96001-06032-08	0	BOLT FLANGE SH 6X32	螺絲 6X32	2	

E 4

機油泵

E 5 Clutch

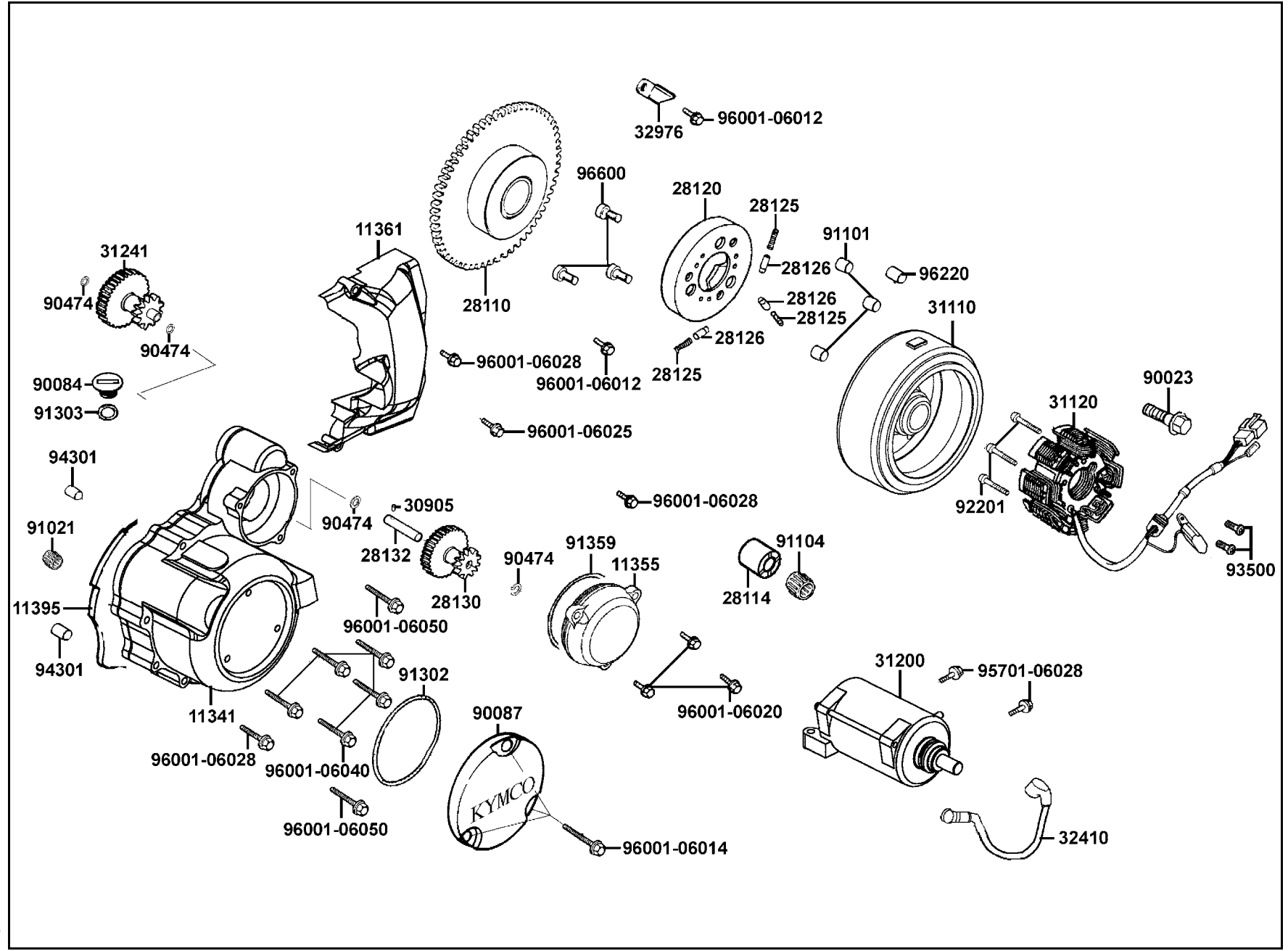
離
合
器



販賣記號	項目	零件號碼	版數	英文名稱	中文名稱	需要用量	參考價
Sales mark	Ref no	Part no	Ver	Description	Chinese	Regd no	Ref Price
		22100-3D24-001	3	OUTER COMP CLUTCH	離合器外套	1	
		22121-1G07-011	2	CENTER CLUTCH	離合器中心	1	
		22125-KKAK-900	1	SEAT ADJUSTER SPG	調節彈簧座圈	1	
		22201-KKAK-900	0	DISK CLUTCH FRICTION	離合器摩擦板	4	
		22202-KKAK-900	0	DISK CLUTCH FRICTION	離合器摩擦板	1	
		22311-1G07-001	0	PLATE CLUTCH	離合器板	4	
		22350-1G07-012	4	PLATE CLUTCH PRESSURE	離合器壓力板	1	
		22361-1G07-001	0	PLATE CLUTCH LIFTER	離合器舉升板	1	
		22366-3C83-001	0	GUIDE PIN CLUTCH LIFTER	舉升板導銷	1	
		22402-KKAK-900	1	SPR ADJUSTER	調節彈簧	1	
		22850-3E55-001	0	ROD CLUTCH LIFTER	離合器舉升連桿	1	
		23236-KEC2-900	1	COOLAR CLUTCH	套筒	1	
		90461-1G07-001	0	WASHER SPLINE 20MM	華司 20MM	1	
		94510-20000	0	CIR CLIP 20MM	外環夾 20MM	1	
		95014-75110-M1	0	SPRING CLUTCH	離合器彈簧	4	
		95701-06022-08	0	BOLT FRANGE 6X22	螺絲 6X22	4	
		96100-60010-00	0	BEARING RADIAL BALL 6001	軸承 6001	1	

E 6 Generator • Starting Motor

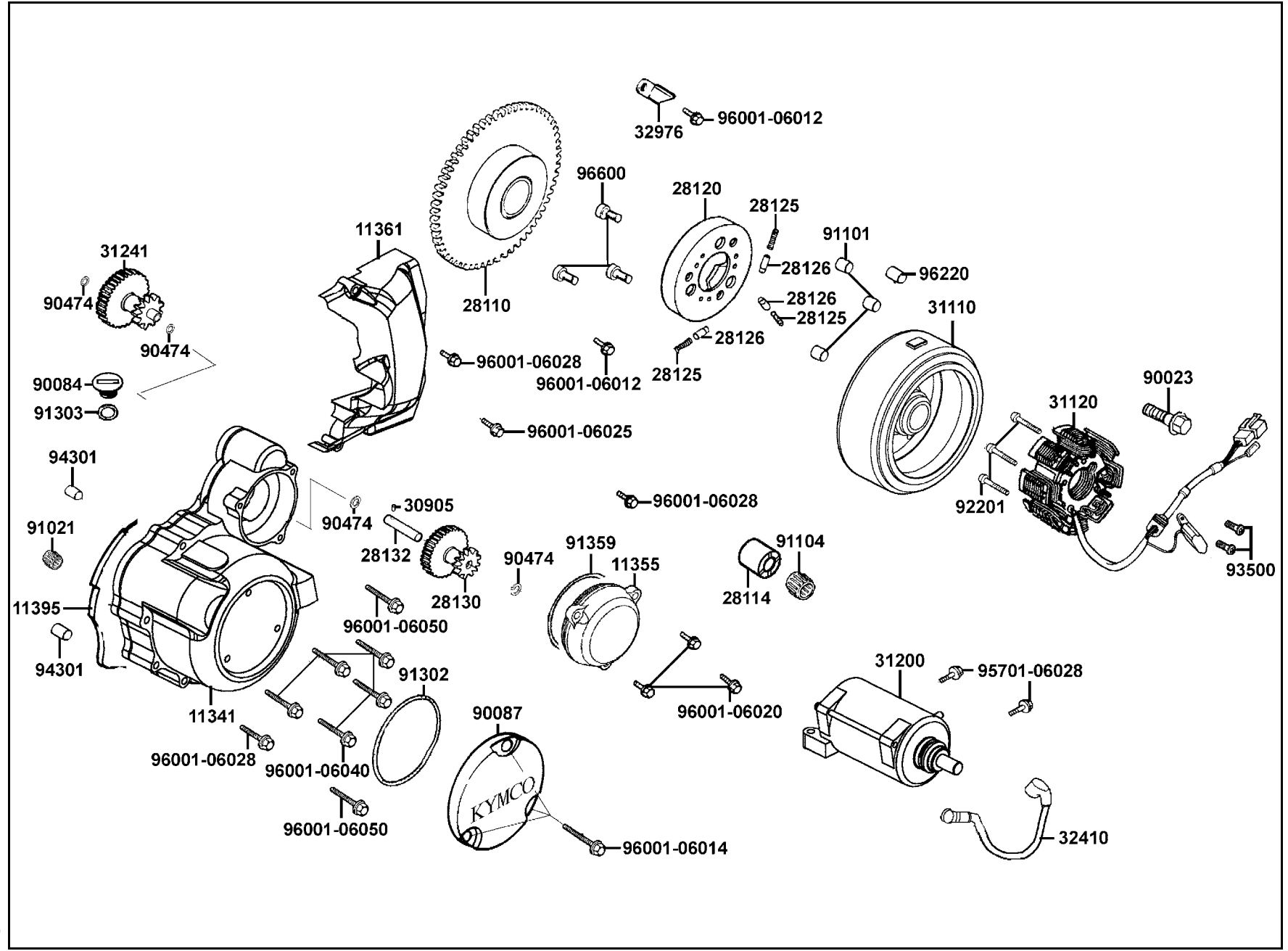
發電機 • 起動馬達



販賣記號	項目	零件號碼	版數	英文名稱	中文名稱	需要用量	參考價
Sales mark	Ref no	Part no	Ver	Description	Chinese	Regd no	Ref Price
**		11341-LBE8-900	0	COVER LEFT CRANK CASE	左曲軸箱蓋	1	
		11355-KKAK-900	0	COVER REDUCTION GEAR	減速齒輪蓋	1	
		11361-LBE8-900	0	COVER LEFT REAR CRANK CASE	左後曲軸箱蓋	1	
		11395-KEC2-900	0	GASKET L CRANK CASE	左曲軸箱蓋墊片	1	
		28110-KKA7-900	1	GEAR COMP STARTING DRIVEN	起動小齒輪	1	
		28114-KKA7-900	1	BOSS STARTING GEAR COMP	襯套	1	
		28120-GFY6-315	6	OUTER COMP STARTING CLUTCH	離合器外套	1	
		28125-4F26-001	0	SPRING ROLLER STARTER CLUTCH	離合器滾子彈簧	3	
		28126-KUDU-900	1	CAP STARTING ROLLER SPRING	滾子彈簧蓋	3	
		28130-KBE2-981	0	GEAR REDUCTION	齒輪	1	
		28132-KGG7-001	0	SHAFT REDUCTION GEAR	減速齒輪軸	1	
		30905-2F16-001	0	KNOCK PIN 3X5.2	固定梢 3X5.2	1	
		31110-LBE8-900	0	FLYWHEEL COMP	飛輪	1	
		31120-LBE8-900	2	STATOR COMP	轉子線圈	1	
		31200-LBE8-900	0	MOTOR ASSY STARTER	起動馬達	1	
		31241-KBE2-981	1	SHAFT STARTER GEAR	起動齒輪	1	
		32410-KGG7-001	0	CABLE START MOTOR	起動馬達配線	1	
		32976-1G07-001	0	CLAMPER WIRE HARNESS	配線固定夾	1	
		90023-KGG7-001	0	BOLT ROTOR SETTING	螺絲	1	
		90084-KKF9-901	0	CAP AC GENERATOR	A.C.G 蓋	1	

E 6 Generator • Starting Motor

發電機 • 起動馬達



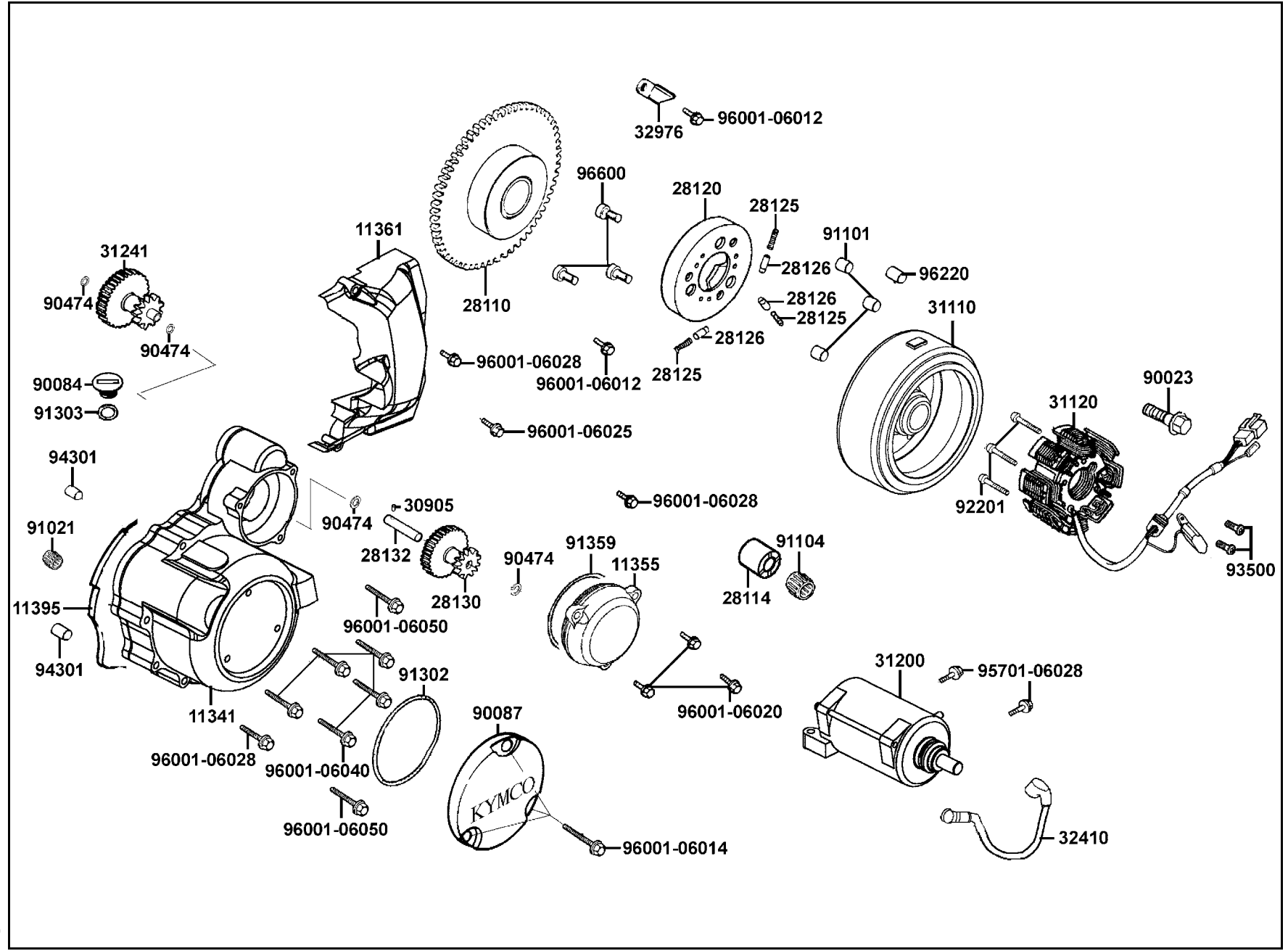
販賣記號	項目	零件號碼	版數	英文名稱	中文名稱	需要用量	參考價
Sales mark	Ref no	Part no	Ver	Description	Chinese	Regd no	Ref Price
		90087-KKAK-900	1	CAP	蓋	1	
		90474-1G47-001	0	WASHER 10.5MM	華司 10.5MM	4	
		91021-1H48-005	0	BEARING NEEDLE 1010	軸承 10X10	1	
		91101-1K79-711	1	ROLLER 10X10	滾子 10X10	3	
		91104-KEC8-90A	0	BEARING NEEDLE 22X28X17V2	軸承	1	
		91302-5G67-004	0	O-RING 27.4X2.4	O環 27.4X2.4	1	
		91303-3G77-001	0	O-RING 13.8X2.5	O環 13.8X2.5	1	
		91359-3A71-004	0	O-RING 63X3.0	O環 63X3	1	
		92201-05025-0H	0	BOLT HEX 5X25	螺絲 5X25	3	
		93500-05016-0H	0	SCREW PAN 5X16	螺絲 5X16	2	
		94301-10140	0	PAN A DOWEL 10X14	定位銷 10X14	2	
		95701-06028-02	0	BOLT FLANGE 6X28	螺絲 6X28	2	
		96001-06012-08	0	BOLT FLANGE SH 6X12	螺絲 6X12	2	
		96001-06014-02	0	BOLT FLANGE 6X14	螺絲 6X14	3	
		96001-06020-02	0	BOLT FLANGE 6X20	螺絲 6X20	3	
		96001-06025-08	0	BOLT FLANGE SH 6X25	螺絲 6X25	1	
		96001-06028-02	0	BOLT FLANGE 6X28	螺絲 6X28	3	
		96001-06040-02	0	BOLT FLANGE SH 6X40	螺絲 6X40	5	
		96001-06050-02	0	BOLT FLANGE SH 6X50	螺絲 6X50	2	
		96220-60100	0	PIN DOWEL 6X10	定位銷 6X10	1	

E 6

發電機・起動馬達

E 6 Generator • Starting Motor

發電機 • 起動馬達



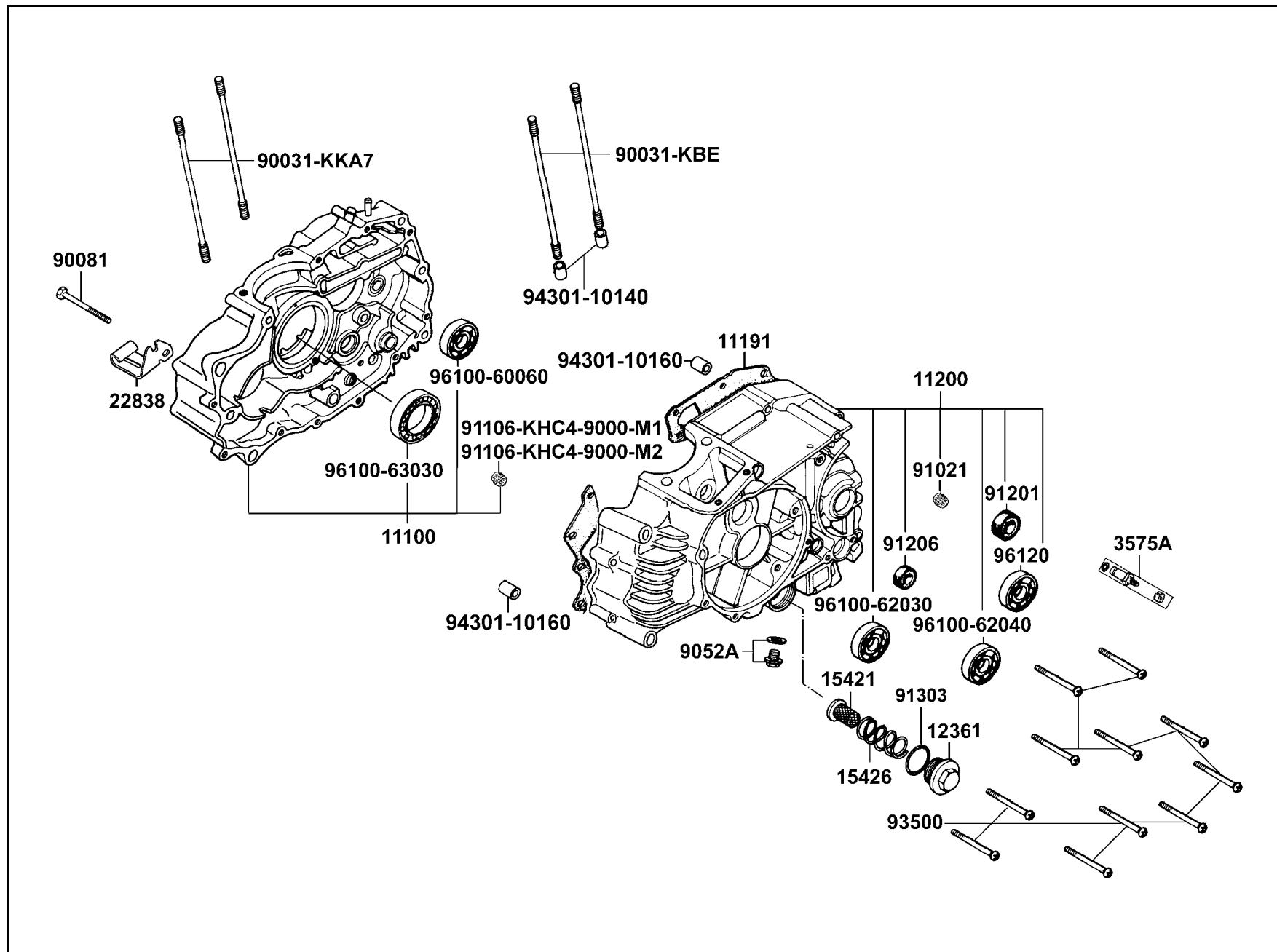
販賣記號	項目	零件號碼	版數	英文名稱	中文名稱	需要用量	參考價
Sales mark	Ref no	Part no	Ver	Description	Chinese	Regd no	Ref Price
		96600-08015-10	1	SOCKET BOLT 8X15	螺絲 8X15	3	

E 6

發電機・起動馬達

E 7 Crankcase

曲
軸
箱



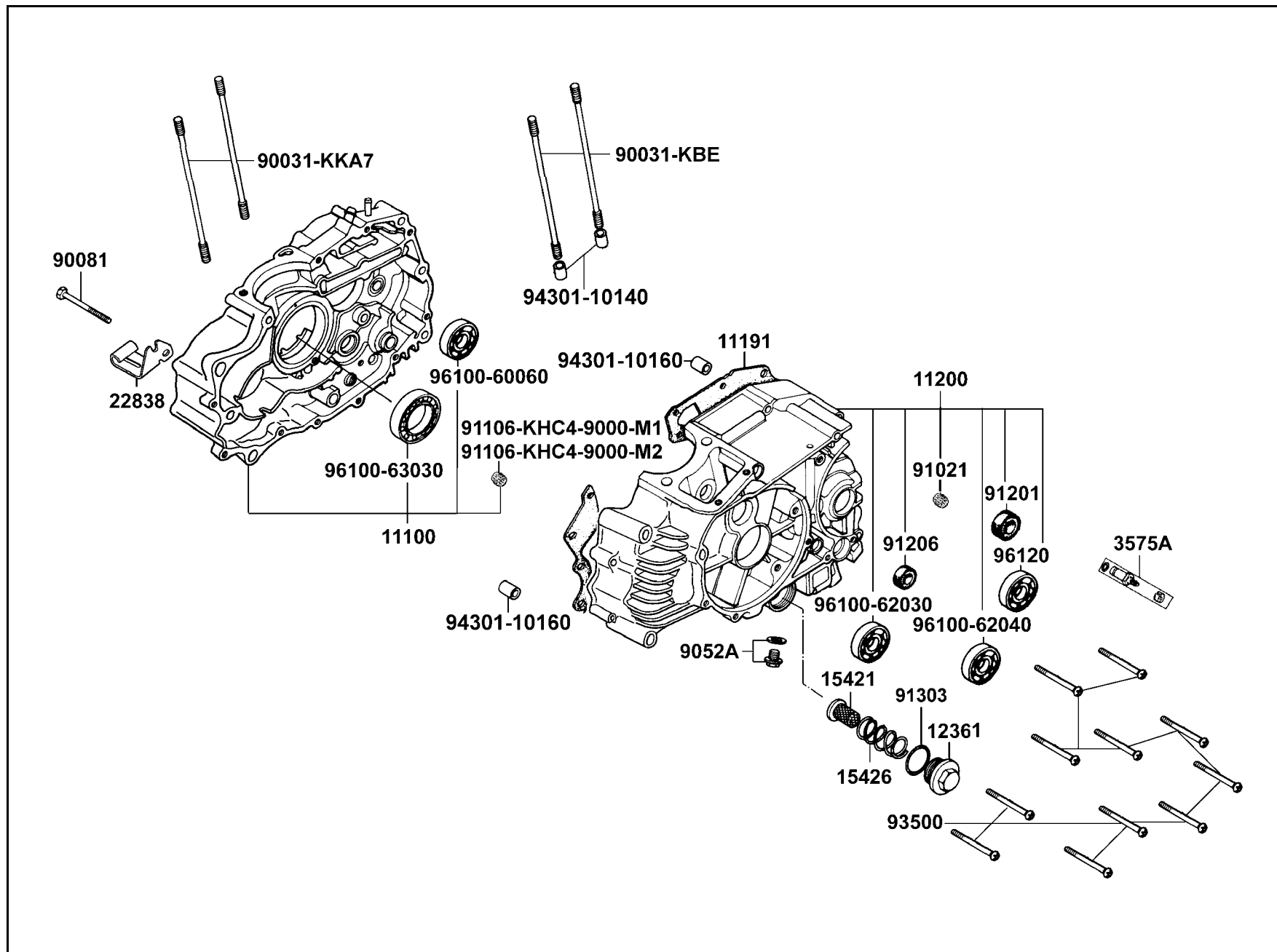
E 7

曲軸箱

販賣記號 Sales mark	項目 Ref no	零件號碼 Part no	版數 Ver	英文名稱 Description	中文名稱 Chinese	需要用量 Regd no	參考價 Ref Price
		11100-LBE8-305	4	CRANK CASE SET RIGHT	右曲軸箱	1	
		11191-KEC2-900	0	GASKET CRANK CASE	曲軸箱墊片	1	
		11200-LBE8-305	2	CRANK CASE SET LEFT	左曲軸箱	1	
		12361-LBE8-900	0	HOLE CAP TAPPET ADJUSTING	調節螺帽	1	
		15421-1G07-001	1	SCREEN OIL FILTER	濾油網	1	
		15426-1G07-001	0	SPRING OIL FILTER SCREEN	濾油網彈簧	1	
		22838-KEC2-900	0	HOLDER CLUTCH WIRE	離合器導線固定座	1	
		3575A-0A01-020	0	CONTACT SET NEUTRA	中立燈開關	1	
		90031-KEBE-900	0	BOLT STUD 8X218	汽缸螺樁 8X218	2	
		90031-KKA7-900	0	BOLT STUD M8X225	汽缸螺樁 M8X225	2	
		90081-KKAK-900	0	BOLT HS 6X55	螺絲 6X55	1	
		9052A-GFY6-950	1	BOLT ASSY DRAIN PLUG	洩油螺絲	1	
		91021-1H48-005	0	BEARING NEEDLE 1010	軸承 1010	1	
		91106-KHC4-90A	0	BRG NEEDLE 15MM	滾針軸承	1	
		91106-KHC4-90B	0	BRG NEEDLE 15MM	滾針軸承	1	
		91201-0L30-026	1	OIL SEAL 20X34X7	油封 20X34X7	1	
		91206-2F86-014	0	OIL SEAL 14X28X7	油封 14X28X7	1	
		91303-1G07-001	0	O-RING 35X3.0	O環 35X3	1	
		93500-06050-0R	0	SCREW PAN 6X50	圓頭螺絲 6X50	11	
		94301-10140	0	PIN A DOWEL 10X14	定位銷 10X14	2	

E 7 Crankcase

曲
軸
箱



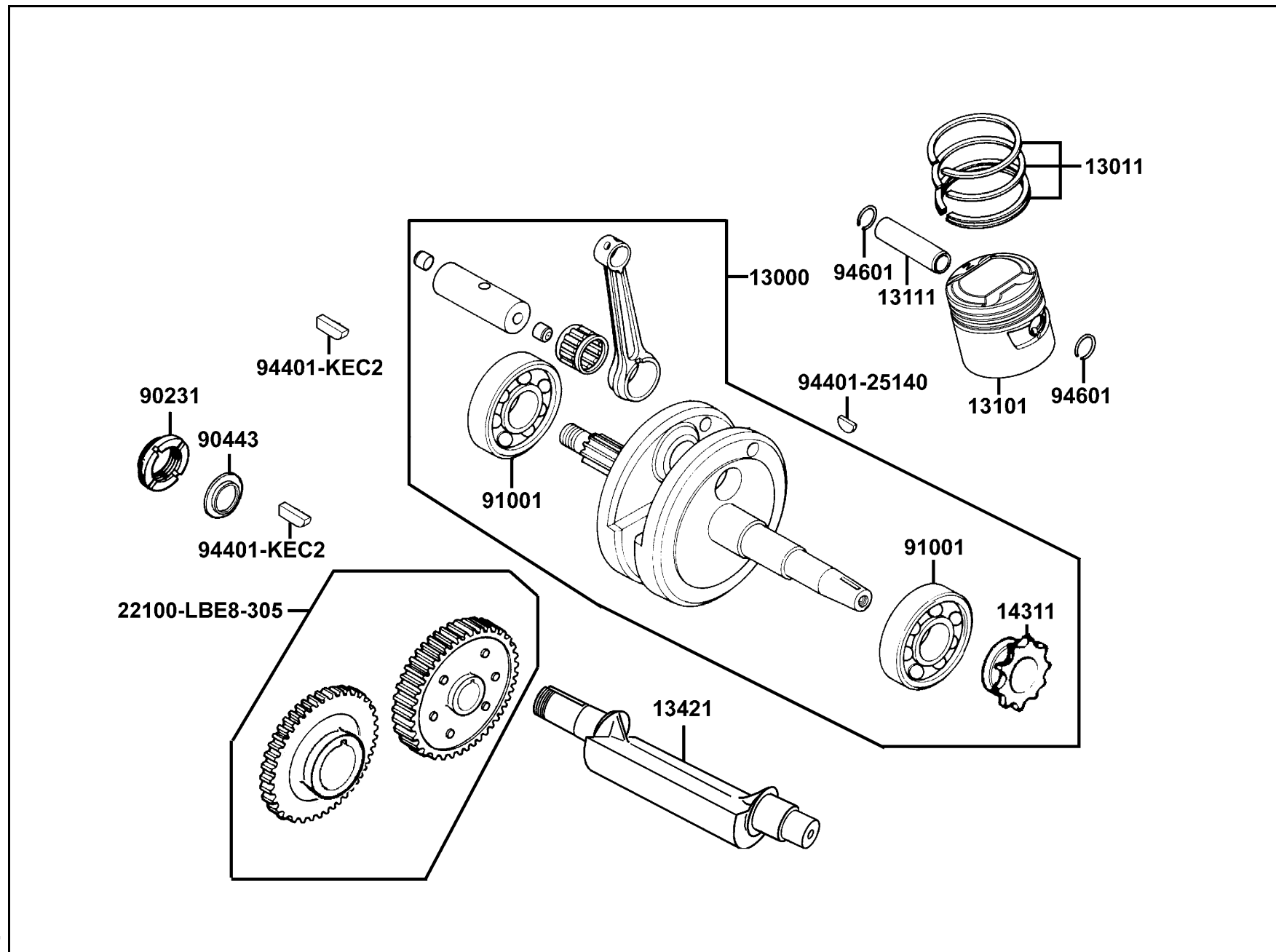
販賣記號	項目	零件號碼	版數	英文名稱	中文名稱	需要用量	參考價
Sales mark	Ref no	Part no	Ver	Description	Chinese	Regd no	Ref Price
		94301-10160	0	PIN A DOWEL 10X16	定位銷 10X16	2	
		96100-60060-00	0	BEARING BALL RADIAL 6006	軸承 6006	1	
		96100-62030-00	0	BEARING BALL RADIAL 6203	軸承 6203	1	
		96100-62040-00	0	BEARING BALL RADIAL 6204	軸承 6204	1	
		96100-63030-00	0	BEARING BALL RADIAL 6303	軸承 6303	1	
		96120-62020-00	0	BEARING BALL RADIAL 6202	軸承 6202	1	

E 7

曲
軸
箱

E 8 Crank Shaft ● Piston

曲
軸
●
活
塞



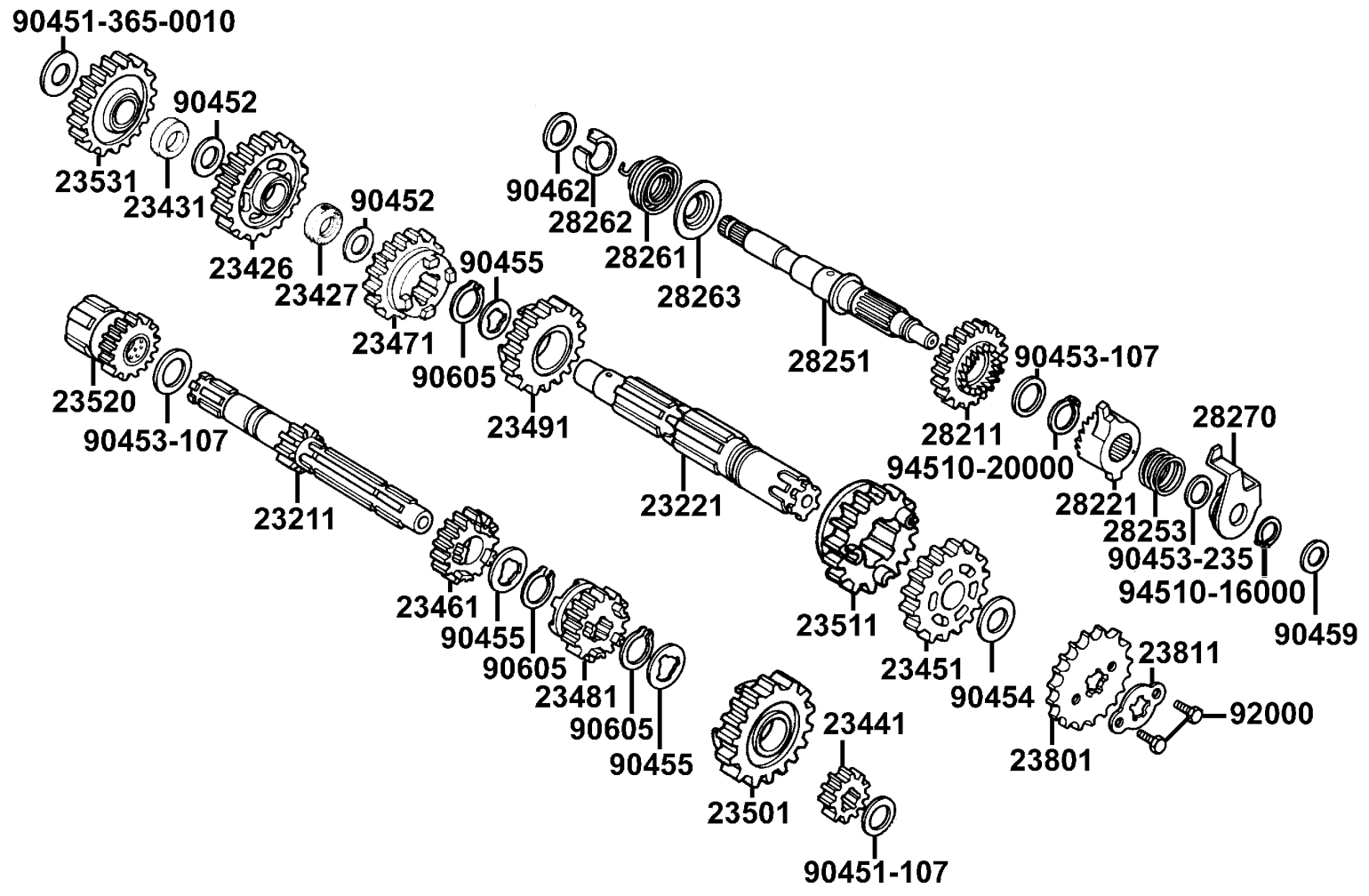
販賣記號	項目	零件號碼	版數	英文名稱	中文名稱	需要用量	參考價
Sales mark	Ref no	Part no	Ver	Description	Chinese	Regd no	Ref Price
		13000-KKA8-900	1	CRANK SHAFT COMP	曲軸	1	
		13011-3C83-62B	1	RING SET PISTON	活塞環組	1	
		13101-KKA7-900	1	PISTON	活塞	1	
		13111-4L40-001	1	PIN PISTON	活塞銷	1	
		13421-KKA8-900	2	SHAFT BALANCER	平衡軸	1	
		14311-KEC8-900	1	GEAR TIMING DRIVE	正時齒輪	1	
		22100-LBE8-305-B	0	GEAR COMP BALANCER	平衡齒輪組/藍	1	
		22100-LBE8-305-W	0	GEAR COMP BALANCER	平衡齒輪組/白	1	
		22100-LBE8-305-Y	0	GEAR COMP BALANCER	平衡齒輪組/黃	1	
		90231-KEC2-900	1	NUT LOCK 16MM	鎖螺帽 16MM	1	
		90443-KEC2-900	0	WASHER GEAR BALANCER	平衡軸華司	1	
		91001-KEC8-900	0	BRG BALL RADIAL 63/28JR2	軸承 63/28JR2	2	
		94401-25140	4	WOODRUFF KET 25X14	月形固定片	1	
		94401-KEC2-900	0	KEY WOODRUFF 16X13	固定鍵 16X13	2	
		94601-15000	0	CIR PISTON PIN 15MM	活塞銷夾 15MM	2	

E 8

曲軸・活塞

E 9 Transmission • Kick Starter

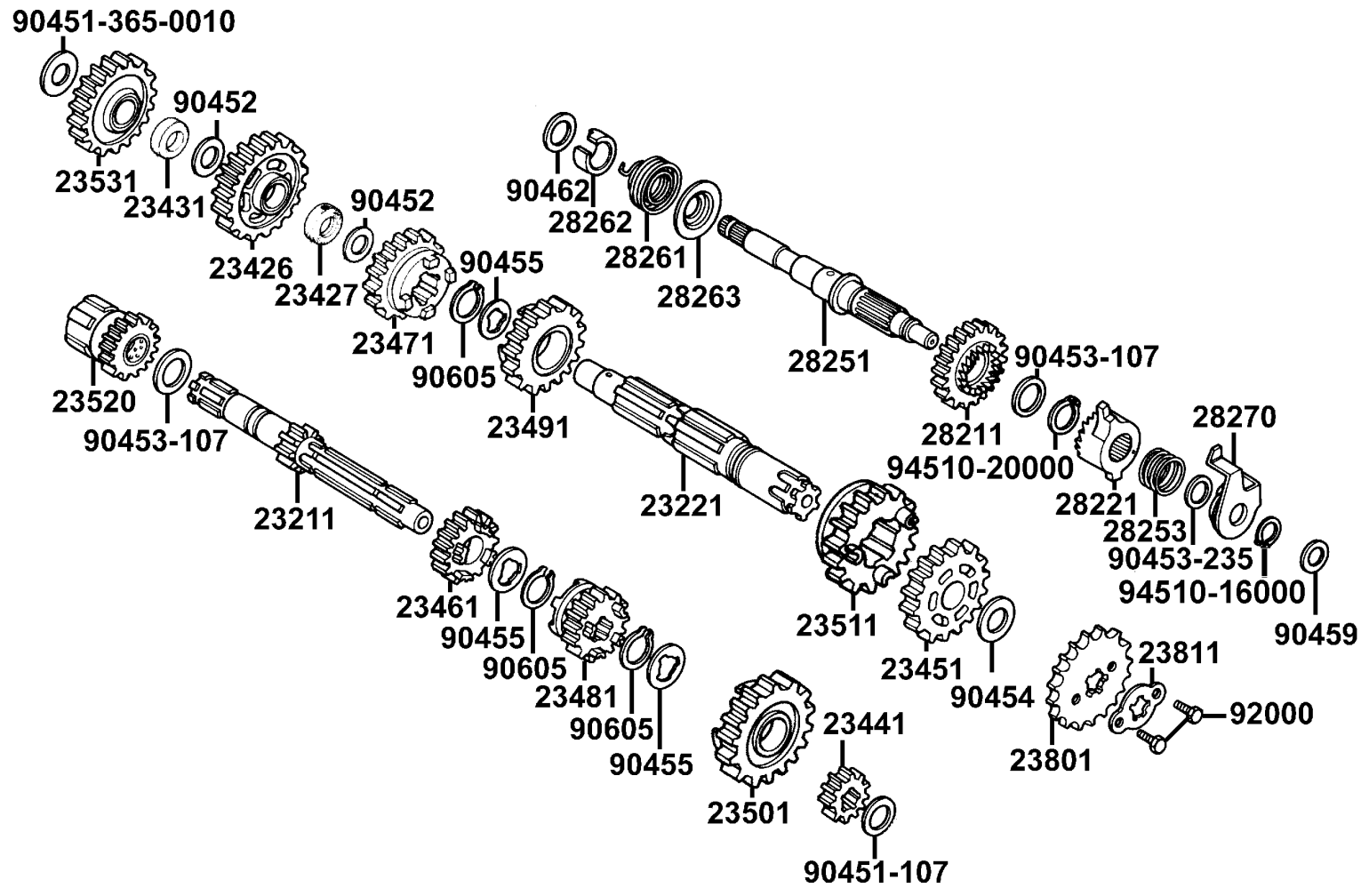
傳動系・起動系



販賣記號	項目	零件號碼	版數	英文名稱	中文名稱	需要用量	參考價
Sales mark	Ref no	Part no	Ver	Description	Chinese	Regd no	Ref Price
		23211-KEC2-900	0	SHAFT MAIN TRANSMISSION	主軸	1	
		23221-1G07-021	1	SHAFT COUNTER TRANSMISSION	副軸	1	
		23426-KKAK-900	0	GEAR COUNTER SHAFT LOW (37T)	副軸低速齒輪	1	
		23427-4K39-001	0	COLLAR COUNTER SHAFT LOW GEAR	對軸低速齒輪軸環	1	
		23431-4K39-001	0	COLLAR IDLE STARTER GEAR	起動惰齒輪軸環	1	
		23441-KKAK-900	0	GEAR M-2 (16)	主軸二速齒輪	1	
		23451-KKAK-900	0	GEAR C-2 (33T)	副軸二速齒輪	1	
		23461-4K39-001	3	GEAR M-3 (20T)	主軸第三齒輪	1	
		23471-4K39-001	1	GEAR C-3 (28T)	副軸第三齒輪	1	
		23481-4K39-001	1	GEAR M-4 (23T)	主軸第四齒輪	1	
		23491-4K39-001	0	GEAR C-4 (26T)	副軸第四齒輪	1	
		23501-4K39-001	0	GEAR M-5 (25T)	主軸五速齒輪	1	
		23511-LLE3-E00	0	GEAR C-5 (24T)	副軸五速齒輪	1	
		23520-KEC2-900	0	GEAR COMP STARTER (19T)	驅動最初齒輪	1	
		23531-4K39-001	0	GEAR ONLY IDLE STARTER (29T)	驅動最初惰齒輪	1	
		23801-3D24-011	0	SPROCKET DRIVE (15T)	驅動齒輪	1	
		23811-KCR3-601	0	PLATE A2 FIXING	固定板 A2	1	
		28211-3G97-011	0	PINION KICK STARTER	起動小齒輪	1	
		28221-3G97-021	0	RATCHET KICK STARTER	起動小齒輪掣子	1	
		28251-3G97-011	1	SPINDLE KICK STARTER	起動臂軸	1	

E 9 Transmission • Kick Starter

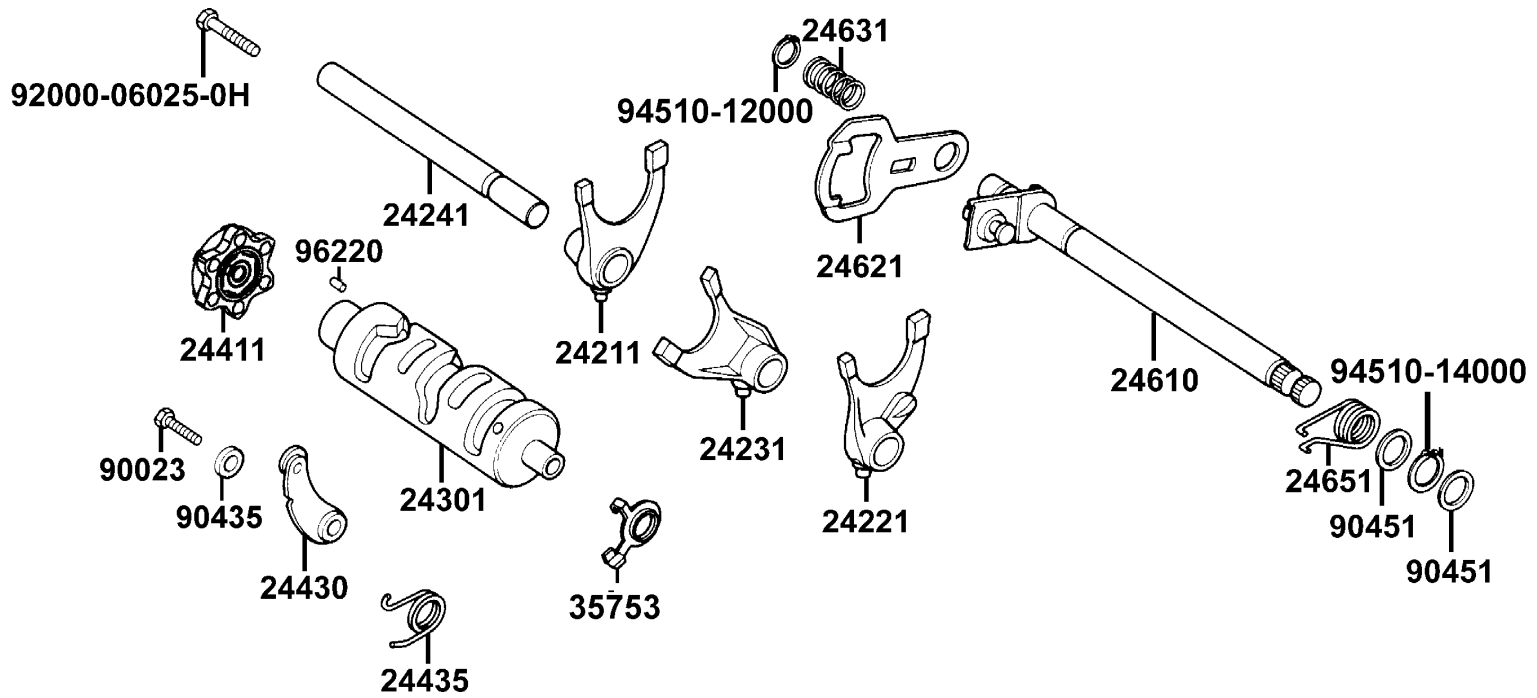
傳動系・起動系



販賣記號	項目	零件號碼	版數	英文名稱	中文名稱	需要用量	參考價
Sales mark	Ref no	Part no	Ver	Description	Chinese	Regd no	Ref Price
		28253-3G97-001	0	SPRING KICK STARTER RATCHET	起動臂彈簧	1	
		28261-3G97-001	0	SPRING KICK STARTER	起動彈簧	1	
		28262-3G97-001	0	COLLAR KICK SPINDLE	起動臂軸套筒	1	
		28263-3G97-001	0	RETAINER STARTER SPRING	起動彈簧承座	1	
		28270-3G97-021	1	PLATE COMP RATCHET GUIDE	掣子導片	1	
		90451-1G07-001	1	WASHER THRUST 15MM	華司 15MM	1	
		90451-3E65-001	0	WASHER THRUST 15MM	華司 15MM	1	
		90452-1G07-001	0	WASHER THRUST 16.5MM	華司 16.5MM	2	
		90453-1G07-001	0	WASHER THRUST 20MM	華司 20MM	2	
		90453-2E35-001	0	WASHER THRUST 16MM	華司 16MM	1	
		90454-1G07-001	0	WASHER THRUST 20MM B	華司 20MM	1	
		90455-1G07-001	0	WASHER SPLINE 20MM A	華司 20MM	3	
		90459-1G07-001	0	WASHER THRUST 12MM	華司 12MM	1	
		90462-1G07-001	0	WASHER THRUST 16MM	華司 16MM	1	
		90605-2L00-001	0	SET RING 20MM	固定環 20MM	3	
		92000-06010-0H	0	BOLT HEX 6X10	螺絲 6X10	2	
		94510-16000	0	CIR CLIP EXTERNAL	外環夾	1	
		94510-20000	0	CIR CLIP EXTERNAL 20	外環夾 20MM	1	

E 10 Gear Shift

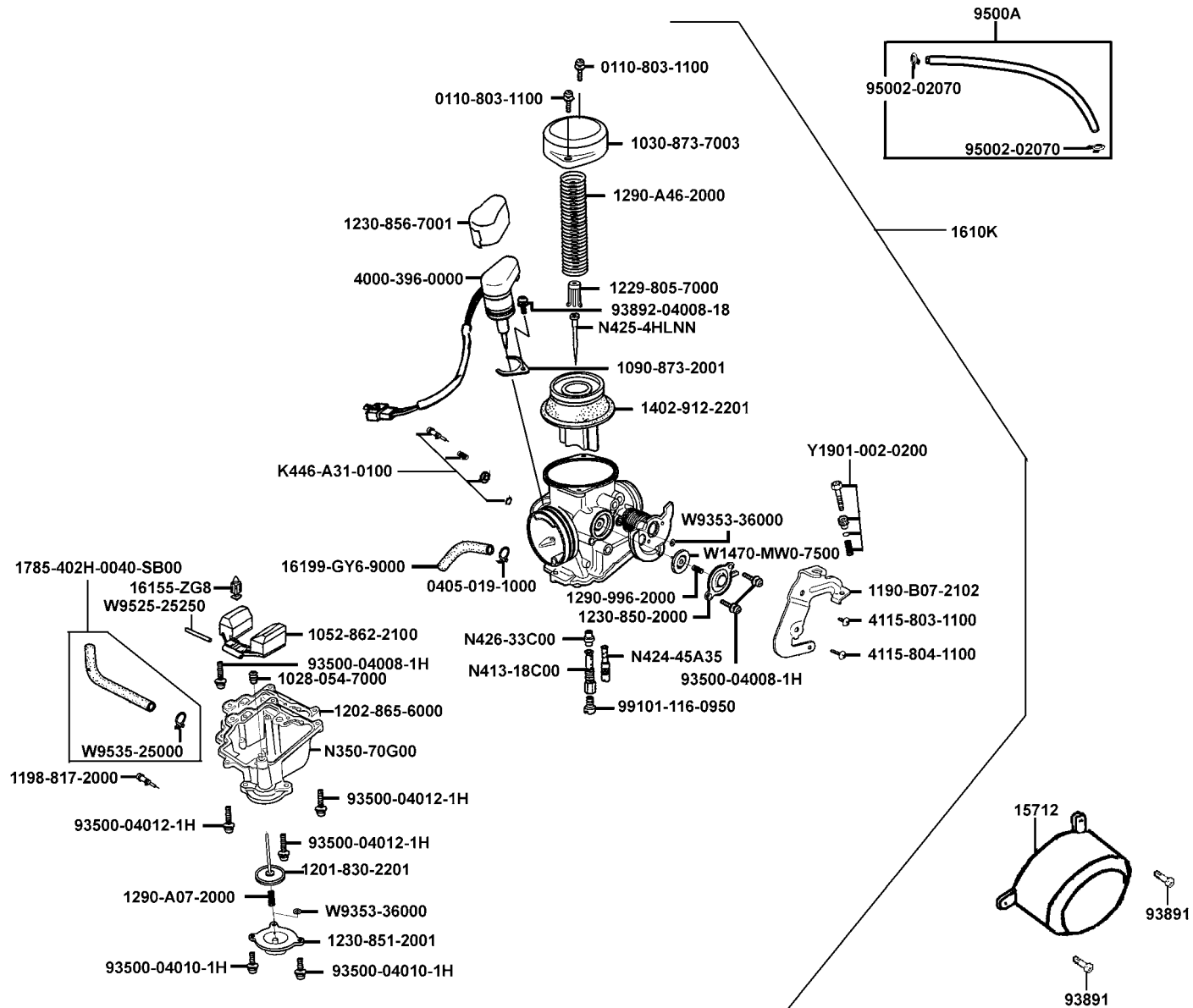
變
速
系



販賣記號	項目	零件號碼	版數	英文名稱	中文名稱	需要用量	參考價
Sales mark	Ref no	Part no	Ver	Description	Chinese	Regd no	Ref Price
		24211-1G07-002	1	FORK RIGHT GEAR SHIFT	齒輪變換右叉	1	
		24221-3E55-002	1	FORK LEFT GEAR SHIFT	齒輪變換左叉	1	
		24231-1G07-011	1	FORK CENTER GEAR SHIFT	齒輪變換中叉	1	
		24241-1G07-001	0	SHAFT GEAR SHIFT FORK GUIDE	變換叉樞軸	1	
		24301-KKAK-900	2	DRUM GEAR SHIFT	齒輪變速鼓輪	1	
		24411-KKAK-900	0	CAM GEAR SHIFT	齒輪變速凸輪	1	
		24430-3D24-001	0	STOPPER COMP GEAR SHIFT DRUM	齒輪軸板	1	
		24435-KKAK-900	0	SPG SHIFT DRUM STOPPER	軸板彈簧	1	
		24610-KFC6-001	3	SPINDLE COMP GEAR SHIFT	齒輪變換樞軸	1	
		24621-1G07-761	0	PLATE GEAR SHIFT	齒輪軸板	1	
		24631-1G07-001	0	SPRING GEAR SHIFT PLATE	齒輪軸彈簧	1	
		24651-3H98-941	0	SPRING GEAR SHIFT RETURN	齒輪變換回轉彈簧	1	
		35753-0H28-602	0	ROTOR NEUTROL SWITCH	中立開關銅片	1	
		90023-GBN2-001	0	BOLT SEAT LOCK	螺絲	1	
		90435-KGAG-900	0	WASHER 6.1MM	華司 6.1MM	1	
		90451-0A01-001	0	WASHER THRUST 14MM	華司 14MM	2	
		92000-06025-0H	0	BOLT HEX 6X25	螺絲 6X25	1	
		94510-12000	0	CIR CLIP EXTERNAL 12	外環夾	1	
		94510-14000	0	CIR CLIP EXTERNAL 14	外環夾	1	
		96220-40100	0	ROLLAR 4X10	滾子 4X10	1	

E 11 Carburetor

化油器



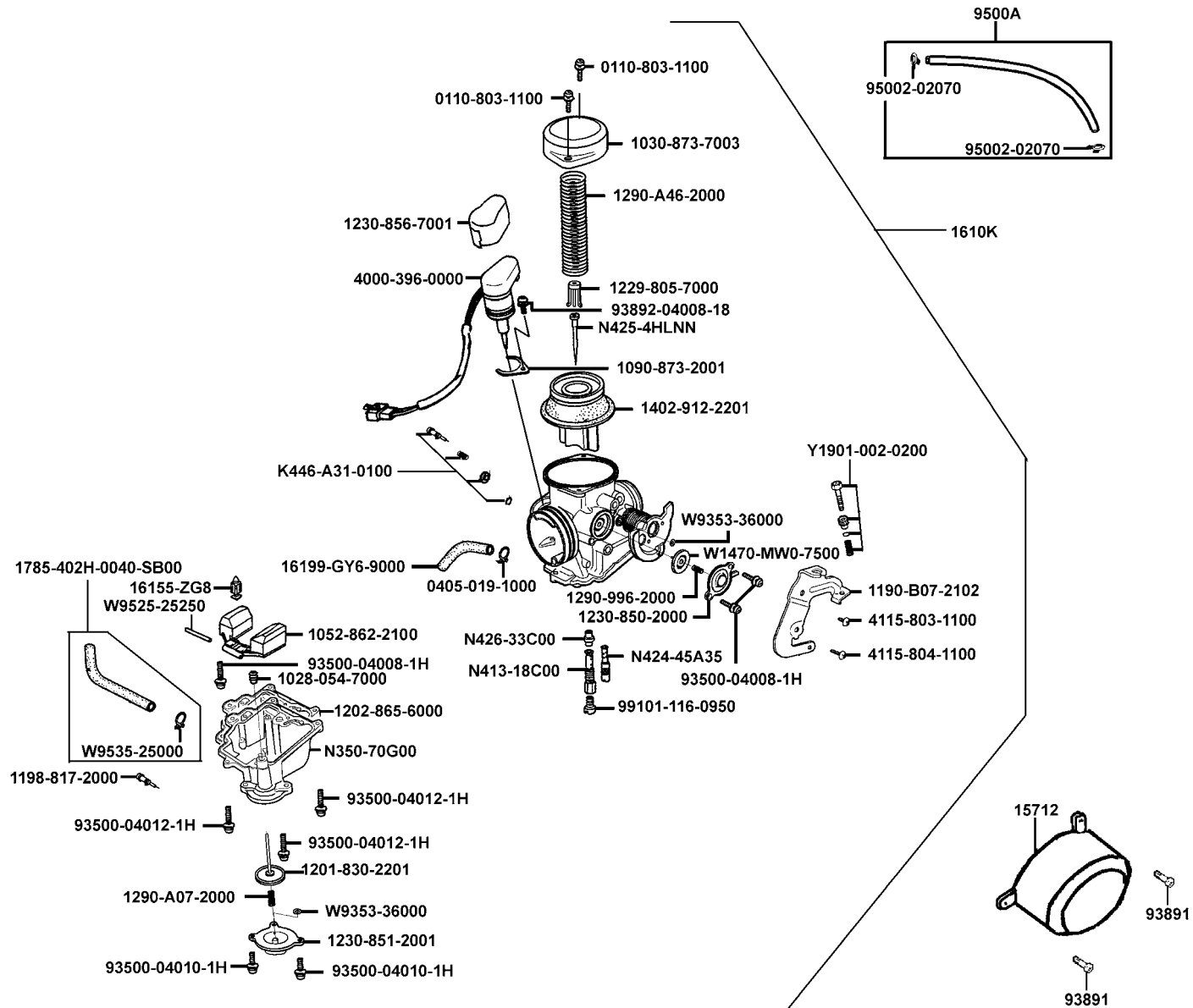
販賣記號	項目	零件號碼	版數	英文名稱	中文名稱	需要用量	參考價
Sales mark	Ref no	Part no	Ver	Description	Chinese	Regd no	Ref Price
		0110-803-1100	0	SCREW PAN	螺絲	2	
		0405-019-1000	0	CLIP	固定夾	1	
		1028-054-7000	0	SEALING CAP	防水護蓋	1	
		1030-873-7003	0	TOP SET	真空活塞閥頂蓋	1	
		1052-862-2101	0	FLOAT COMP	浮筒	1	
		1090-873-2001	0	SET PLATE	起動閥壓板	1	
		1190-B07-2102	0	STAY PLATE SET	推動臂支座	1	
		1198-817-2000	0	SCREW (D.S)	洩油螺絲	1	
		1201-830-2201	0	DIAPHRAGM COMP	泵浦閥	1	
		1202-865-6000	0	PACKING	墊片	1	
		1229-805-7000	0	VALVE PLATE SET	板組	1	
		1230-850-2000	0	COVER	旁通閥蓋	1	
		1230-851-2001	0	COVER	泵浦蓋	1	
		1230-856-7001	0	HOLDER CAP	起動閥護蓋座	1	
		1290-996-2000	0	SPG COMPR	旁通閥彈簧	1	
		1290-A07-2000	0	SPG COMPR	泵浦彈簧	1	
		1290-A46-2000	0	SPG COMPR	節流閥彈簧	1	
		1402-912-2201	0	VACUUM PISTON COMP	真空活塞閥	1	
		15712-KEC8-900	0	COVER CARB	化油器護蓋	1	
		1610K-LBE8-900	0	CARBURETOR ASSY	化油器組	1	

E 11

化油器

E 11 Carburetor

化油器



販賣記號	項目	零件號碼	版數	英文名稱	中文名稱	需要用量	參考價
Sales mark	Ref no	Part no	Ver	Description	Chinese	Regd no	Ref Price
		16155-ZG8-L100	0	FLOAT VALVE COMP	浮筒閥	1	
		16199-GY6-9000	0	TUBE SET	空氣管	1	
		1785-402H-0040-00	0	TUBE SET	通氣管	1	
		4000-396-0000	0	AUTO BYSTARTER SET	起動閥組	1	
		4115-803-1100	0	SCREW PAN	螺絲	1	
		4115-804-1100	0	SCREW PAN	螺絲	1	
		93500-04008-1H	0	SCREW PAN 4X8	螺絲 4X8	3	
		93500-04010-1H	0	SCREW PAN 4X10	螺絲 4X10	2	
		93500-04012-1H	0	SCREW PAN 4X12	螺絲 4X12	3	
		93891-05006-02	0	PAN SCREW 5X6	螺絲 5X6	2	
		93892-04008-18	0	SCREW WASHER 4X8	螺絲 4X8	1	
		9500A-KBE2-7000	0	TUBE ASSY	負壓管	1	
		95002-02070	0	CLIP B7 TUBE	管夾	2	
		99101-116-0950	0	MAIN JET #95	主噴油嘴 #95	1	
		K446-A31-0100	0	SCREW SET(P.S)	螺絲	1	
		N350-70G00	0	FLOAT CHAMBER COMP	浮筒室組	1	
		N413-18C00	0	NEEDLE JET HOLDER	油針座	1	
		N424-45A35	0	SLOW JET	慢速噴油嘴	1	
		N425-4HLNN	0	JET NEEDLE COMP	油針	1	
		N426-33C00	0	NEEDLE JET	噴嘴	1	

E 11

化油器

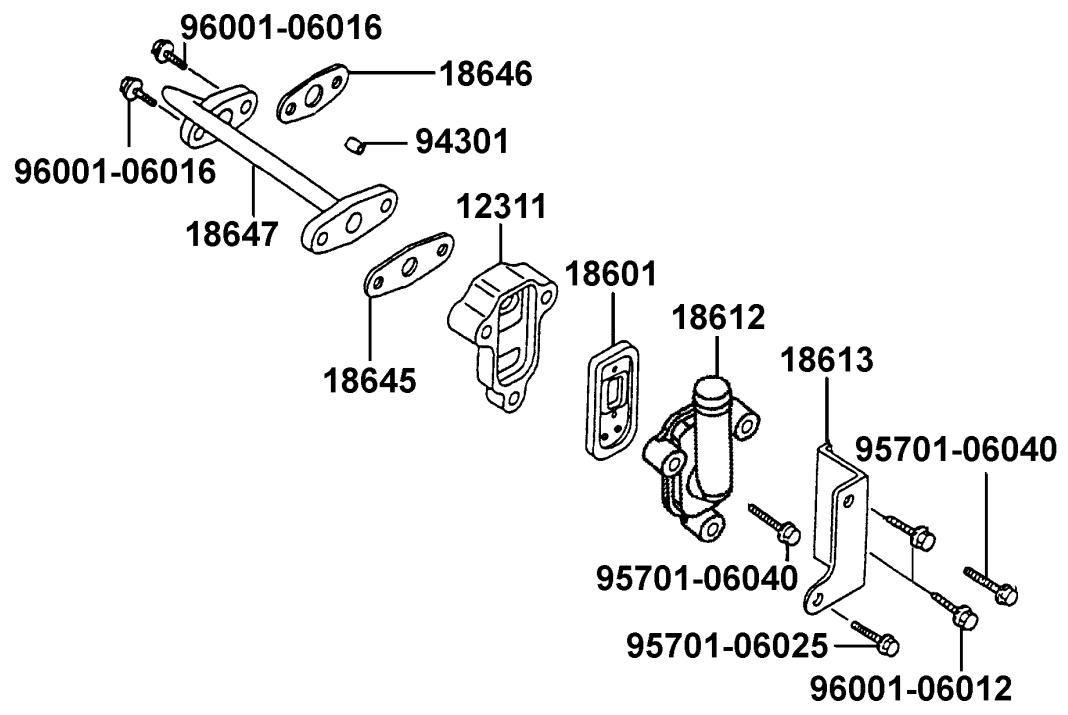
販賣記號	項目	零件號碼	版數	英文名稱	中文名稱	需要用量	參考價
Sales mark	Ref no	Part no	Ver	Description	Chinese	Regd no	Ref Price
		W1470-MW0-7500	0	DIAPHRAGM COMP	旁通閥	1	
		W9353-36000	0	U RING	U環	2	
		W9525-25250	0	ARM PIN	浮筒銷	1	
		W9535-25000	0	TUBE CLIP	管夾	1	
		Y1901-002-0200	0	SCREW SET (S.S)	螺絲	1	

E 11

化
油
器

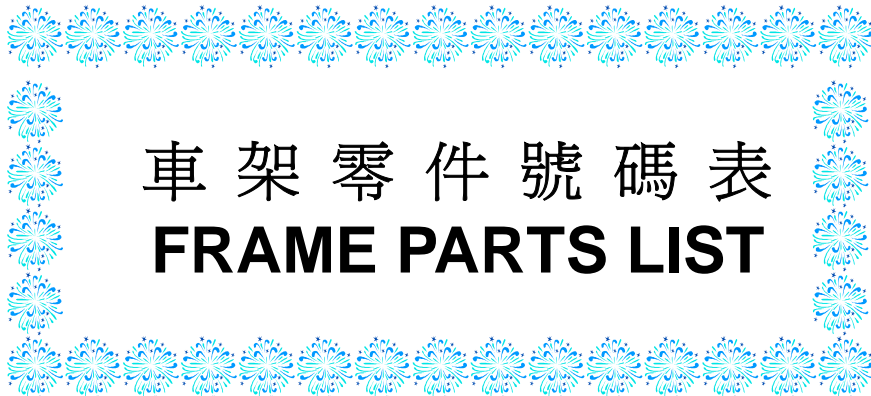
E 12 Reed Valve

簧片單向閥



簧片單向閥

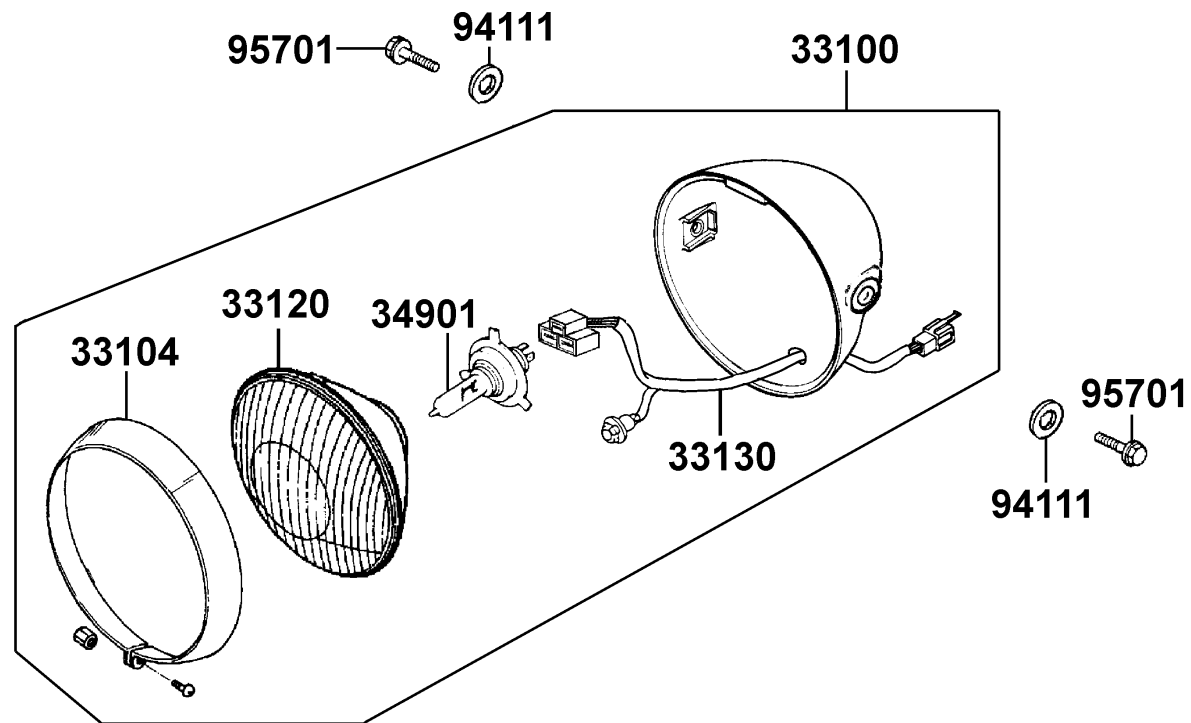
販賣記號	項目	零件號碼	版數	英文名稱	中文名稱	需要用量	參考價
Sales mark	Ref no	Part no	Ver	Description	Chinese	Regd no	Ref Price
		12311-KFB5-900	2	BODY REED VALVE	單向閥本體	1	
		18601-KBE2-900	2	REED VALVE COMP LDV 52X27X6.0	單向閥	1	
		18612-LBE8-900	0	COVER REED VALVE	簧片單向閥蓋	1	
		18613-LBE8-900	3	STAY REED VALVE ASSY	單向閥支架	1	
		18645-GFY6-941	0	GSKT A/I PIPE	通氣鐵管墊片	1	
		18646-GFY6-941	0	GSKT A/I PIPE	通氣管墊片	1	
		18647-LBE8-900	0	PIPE COMP AIR	通氣鐵管	1	
		94301-10140	0	DOWEL PIN 10X14	定位銷 10X14	1	
		95701-06025-08	0	BOLT FLANGE 6X25	螺絲 6X25	1	
		95701-06040-02	0	BOLT FLANGE 6X40	螺絲 6X40	2	
		96001-06012-02	0	BOLT FLANGE SH 6X12	螺絲 6X12	2	
		96001-06016-02	0	BOLT FLANGE SH 6X16	螺絲 6X16	2	



車架零件號碼表
FRAME PARTS LIST

F 1 Head Light

前
燈



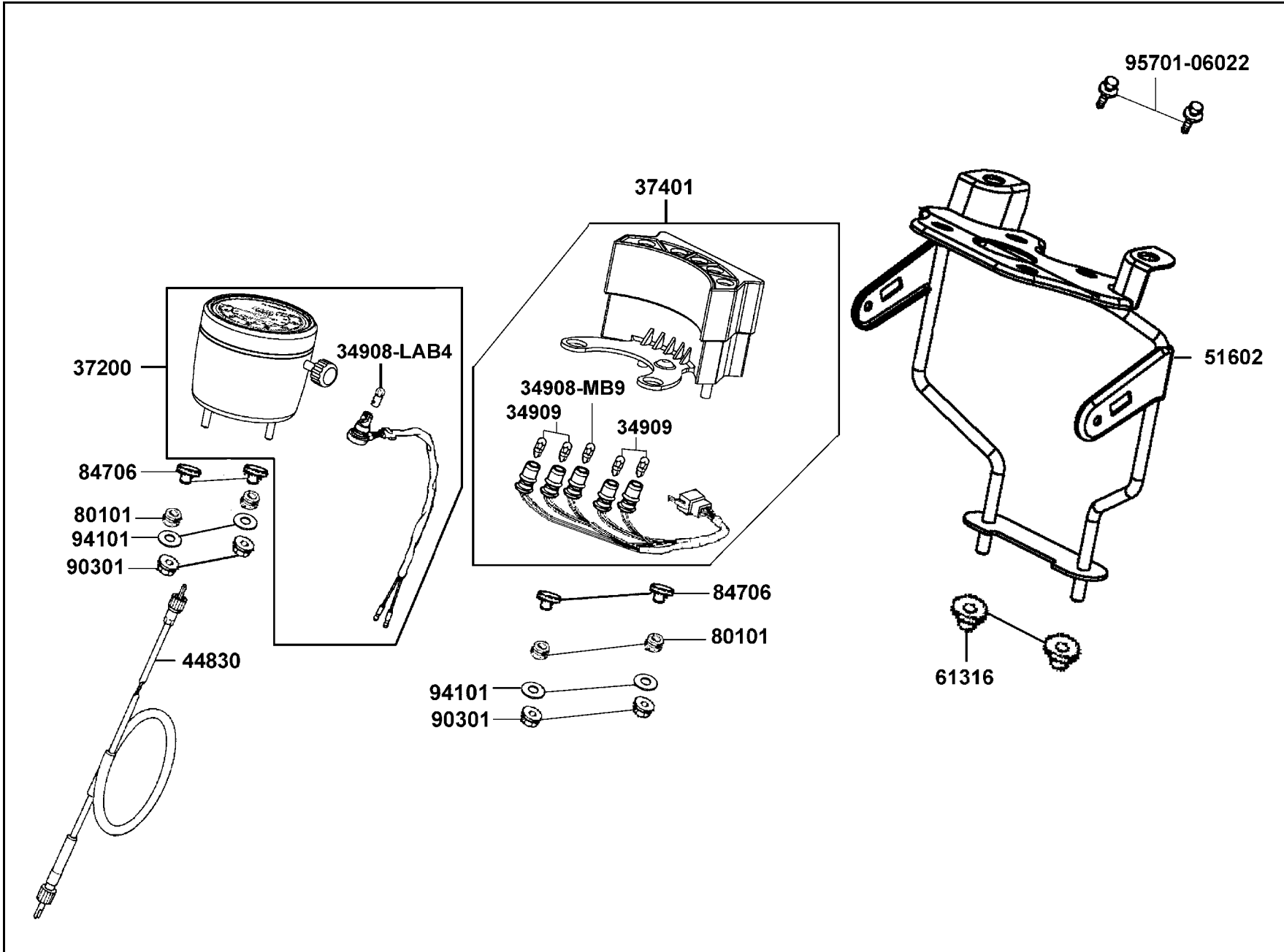
F 1

前燈

販賣記號	項目	零件號碼	版數	英文名稱	中文名稱	需要用量	參考價
Sales mark	Ref no	Part no	Ver	Description	Chinese	Regd no	Ref Price
		33100-LBE8-B20	0	LIGHT ASSY HEAD	前燈組	1	
		33104-KKAK-E00	0	RIM HEAD LIGHT COMB	前燈框	1	
		33120-LBE8-900	0	UNIT HEAD LIGHT	前燈殼組	1	
		33130-LBE8-910	0	SOCKET COMP	前燈配線	1	
		34901-KKA8-900	1	BULB HEAD LIGHT (12V35/35W)	前燈燈泡	1	
		61301-LBE8-900	0	BASE HEAD LIGHT	前燈箱	1	
		94111-08700	0	WASHER SPG 8MM	華司 8MM	2	
		95701-08020-06	0	BOLT FLANGE 8X20	螺絲 8X20	2	

F 2 Speedometer

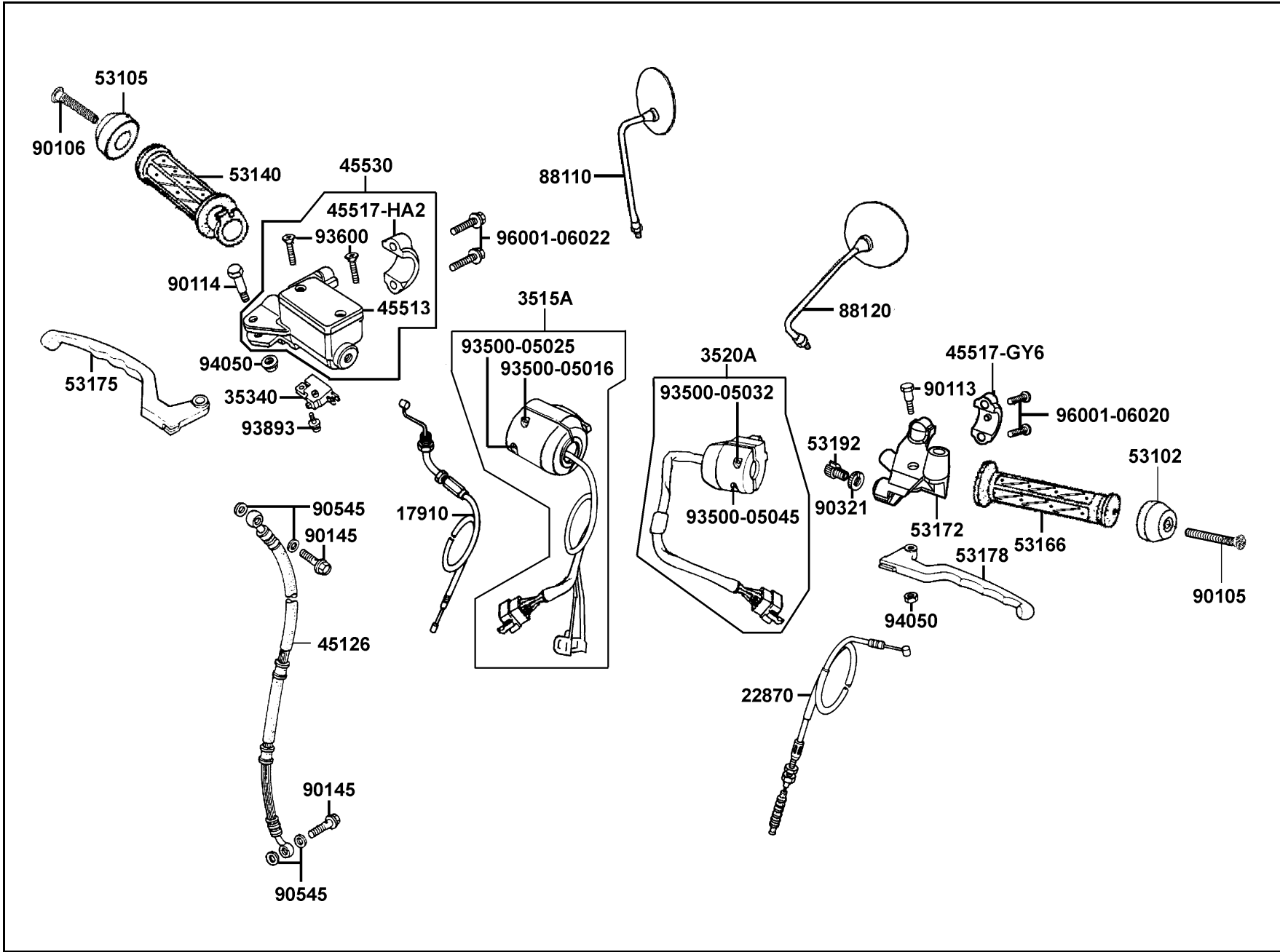
儀
錶



販賣記號	項目	零件號碼	版數	英文名稱	中文名稱	需要用量	參考價
Sales mark	Ref no	Part no	Ver	Description	Chinese	Regd no	Ref Price
		34908-LAB4-900	1	BULB WEDGE BASE 12V3.4W(BLUE)	碼錶內指示燈泡(藍)	1	
		34908-MKB9-87A	0	BULB WEDGE BASE	碼錶內指示燈泡	1	
		34909-KEBE-900	0	BULB WEDGE BASE 14V3W	碼錶內指示燈泡	4	
		37200-LBE8-B20	0	METER ASSY SPEED	速度錶組	1	
		37401-LBE8-900	0	PILOT LAMP COMP	指示燈組	1	
		44830-LBE8-900	0	CABLE ASSY SPEEDOMETER	速度錶導線	1	
		51602-LBE8-900	0	STAY SPEEDMEYER	儀錶支架	1	
		61316-4A71-001	0	RUBBER H/L STAY	橡皮	2	
		80101-2C83-001	0	RUBBER RR FENDER	橡皮	4	
		84706-KGG7-900	2	COLLAR SET METER	套筒	4	
		90301-LBE8-900	1	NUT 6MM OPENSTAY	螺帽 6MM	4	
		94101-06800	0	WASHER PLAIN 6MM	華司 6MM	4	
		95701-06022-08	0	BOLT FLANGE 6X22	螺絲 6X22	2	

F 3 Cable • Switch

導
線
•
開
關



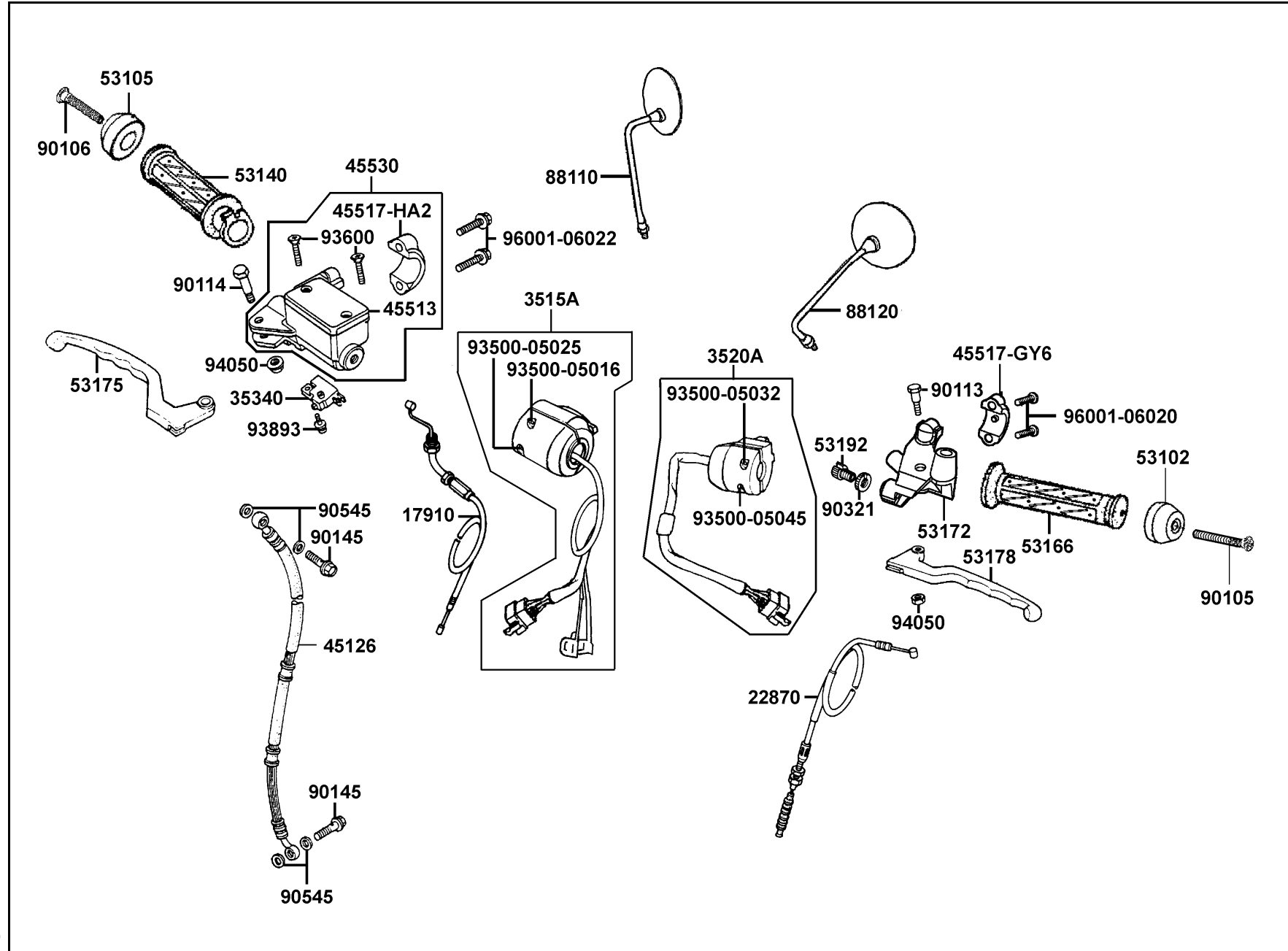
販賣記號	項目	零件號碼	版數	英文名稱	中文名稱	需要用量	參考價
Sales mark	Ref no	Part no	Ver	Description	Chinese	Regd no	Ref Price
		17910-LBE8-900	0	CABLE COMP THROT	節流導線	1	
		22870-LBE8-900	3	CABLE COMP CLUTCH	離合器導線	1	
		3515A-LBE8-B20	0	SW ASSY RH HANDLE COMP	轉向手柄右開關組	1	
		3520A-LBE8-B20	0	SW ASSY LH HANDLE COMP	轉向手柄左開關組	1	
		35340-KNBN-901	0	SW ASSY FR STOP	煞車燈前置開關組	1	
		45126-LBE8-900	4	HOSE ASSY FR BRK	前煞車油管	1	
		45513-HBA2-007	0	CAP M/C	煞車主油缸蓋	1	
		45517-GFY6-900	5	HOLDER HANDLE BRACKET	手柄固定座夾板	1	
		45517-1F66-007	0	HOLDER M/C	主油缸固定座	1	
		45530-LBE8-305	0	CYLINDER SET FR MASTER	煞車主油缸組	1	
		53102-KEC8-900	0	END HANDLE	轉向手柄平衡端子	1	
		53105-LBB5-E00	2	END R STRGHANDLE	轉向手柄平衡端子	1	
**		53140-KFC8-900	0	GRIP COMP TUROT	手柄右橡皮套組	1	
**		53166-KNBN-911	0	GRIP L HNDL	手柄左橡皮套	1	
		53172-LBE8-900	0	BRKT HANDLE L	手柄左托架	1	
**		53175-KKAK-900	3	LEVER R STRG HNDL	右拉桿	1	
**		53178-KEC2-E00	0	LEVER L STRG HNDL	左拉桿	1	
		53192-KKAK-900	0	BOLT WIRE ADJUST	離合器導線調整螺絲	1	
		88110-LBE8-900	2	MIRROR ASSY R BACK	右後視鏡	1	
		88120-LBE8-900	2	MIRROR ASSY L BACK	左後視鏡	1	

F 3

導線
●
開關

F 3 Cable • Switch

導線
•
開關



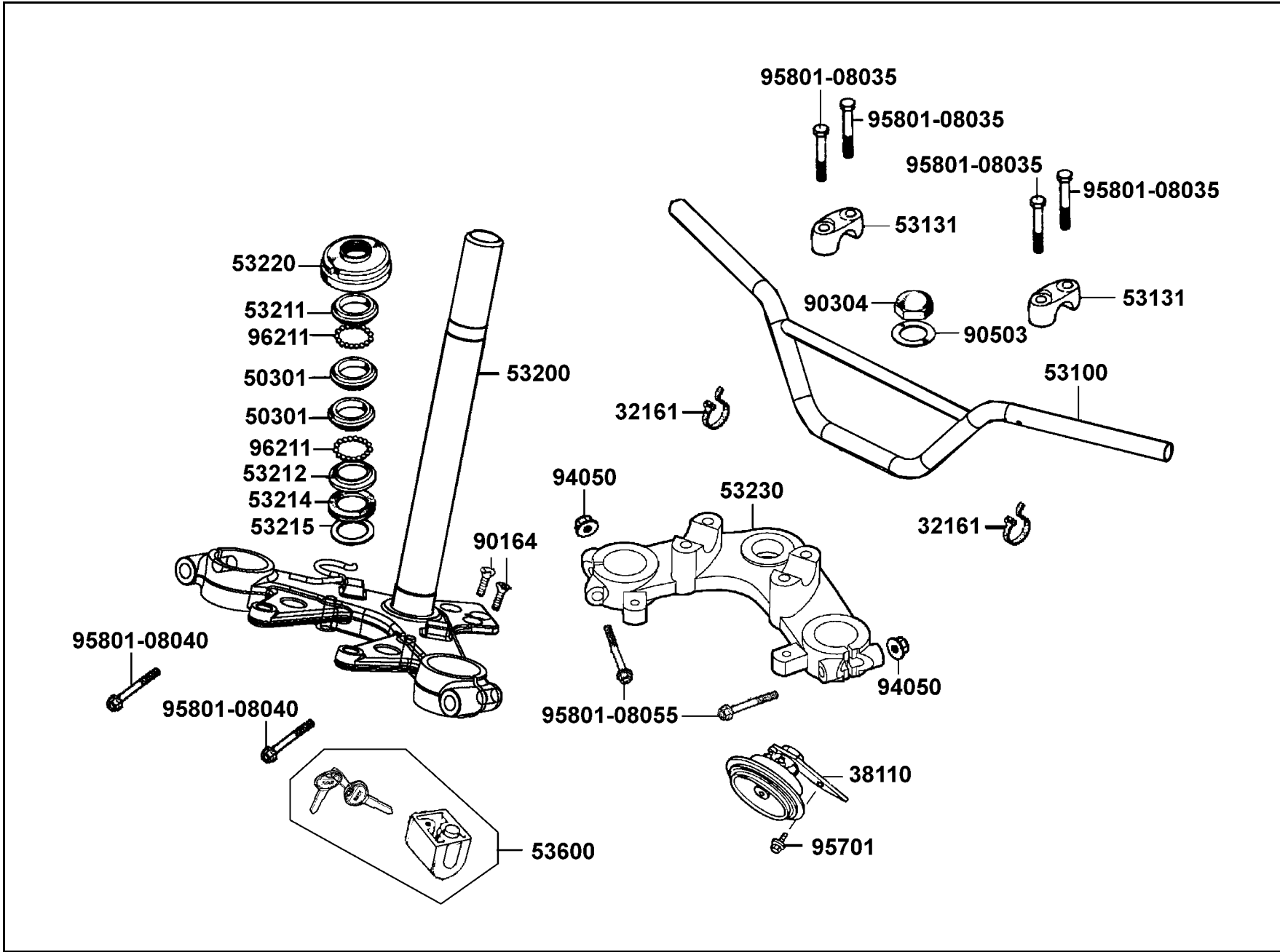
販賣記號	項目	零件號碼	版數	英文名稱	中文名稱	需要用量	參考價
Sales mark	Ref no	Part no	Ver	Description	Chinese	Regd no	Ref Price
		90105-KHB4-900	0	BOLT WASH M8X60	螺絲 M8X60	1	
		90106-KFC2-900	0	BOLT WASH 8MM	螺絲 8MM	1	
		90113-4B42-001	0	BOLT L STEERING HANDLE	左拉桿固定螺栓	1	
		90114-KKAK-900	0	BOLT HNDL LEVER	螺絲	1	
		90145-MKS9-61A	0	OIL BOLT 10X22	油管螺絲 10X22	2	
		90321-KKAK-900	0	NUT FIXING	螺帽	1	
		90545-3L00-001	2	WASHER OIL BOLT	華司	4	
		93500-05016-1B	0	SCREW PAN 5X16	螺絲 5X16	1	
		93500-05025-1B	0	SCREW PAN 5X25	螺絲 5X25	1	
		93500-05032-1B	0	SCREW PAN 5X32	螺絲 5X32	1	
		93500-05045-1B	0	SCREW PAN 5X45	螺絲 5X45	1	
		93600-04012-1G	0	SCREW FLAT 4X12	螺絲 4X12	2	
		93893-04012-18	0	SCREW WASHER 4X12	螺絲 4X12	1	
		94050-06080	0	NUT FLANGE 6MM	螺帽 6MM	2	
		96001-06020-07	0	BOLT FLANGE SH 6X20	螺絲 6X20	2	
		96001-06022-06	0	BOLT FLANGE SH 6X22	螺絲 6X22	2	

F 3

導線
●
開關

F 4 Handle Steering

轉
向
手
柄



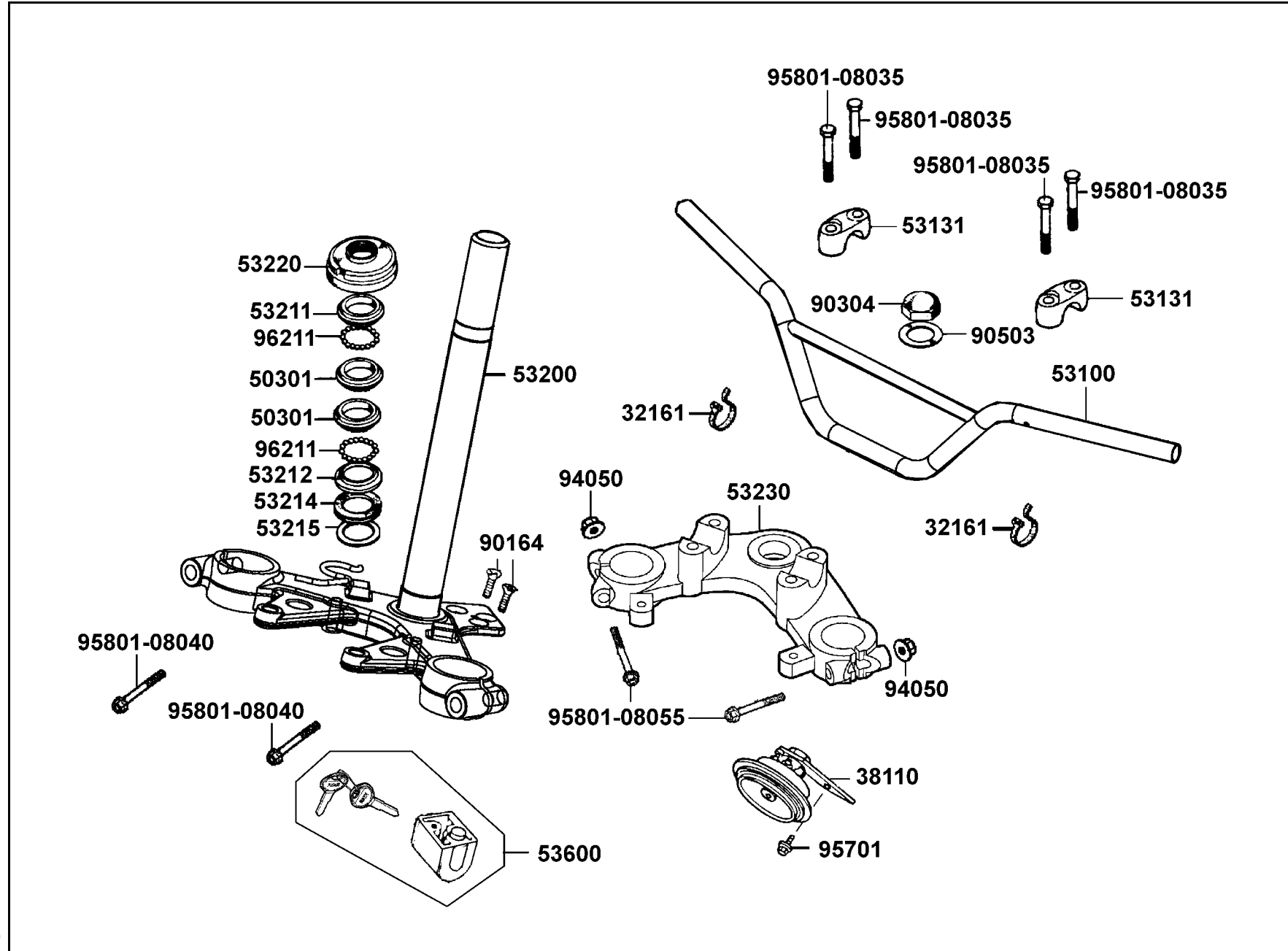
販賣記號	項目	零件號碼	版數	英文名稱	中文名稱	需要用量	參考價
Sales mark	Ref no	Part no	Ver	Description	Chinese	Regd no	Ref Price
		32161-4D04-001	1	BAND B1 WIRE	束帶	2	
		38110-LBE8-90B	0	HORN COMP	喇叭	1	
		50301-0A41-011	2	RACE STEERING BALL	鋼珠座	2	
		53100-LBE8-900	5	HANDLE COMP STRG	轉向手柄	1	
		53131-3H98-941	0	HOLDER HNDL PIPE	手柄固定座	2	
		53200-LBE8-900	5	STEM COMP STRG	轉向桿	1	
		53211-0H28-011	2	RACE STRG TOP CONE	上錐體座圈	1	
		53212-0L30-011	1	RACE STRG BOTTOM CONE	下錐體座圈	1	
		53214-0A01-011	0	DUST SEAL STRG HEAD	轉向桿防塵封	1	
		53215-0A01-001	0	WASH STRG HDL DUST-SEAL	華司	1	
		53220-LBE8-900	0	THREAD COMP STRG HD TOP	轉向桿頂螺帽	1	
		53230-KHC6-C00	2	BRIDGE FORK TOP	前避震器頂樑	1	
		53600-LBE8-305	0	LOCK STEERING HNDL	轉向手柄鎖	1	
		90164-0H28-900	1	SCREW FLAT U LOCK 6X12	螺絲 6X12	2	
		90304-KHBH-900	0	NUT STRG STEM	螺帽	1	
		90503-0A51-870	0	WASHER STEERING STEM NUT	鎖華司	1	
		94050-08080	0	NUT FLANGE 8 MM	螺帽 8MM	2	
		95701-08012-07	0	BOLT FLANGE 8X12	螺絲 8X12	1	
		95801-08035-06	0	BOLT FLANGE 8X35	螺絲 8X35	4	
		95801-08040-08	0	BOLT FLANGE 8X40	螺絲 8X40	2	

F 4

轉
向
手
柄

F 4 Handle Steering

轉
向
手
柄



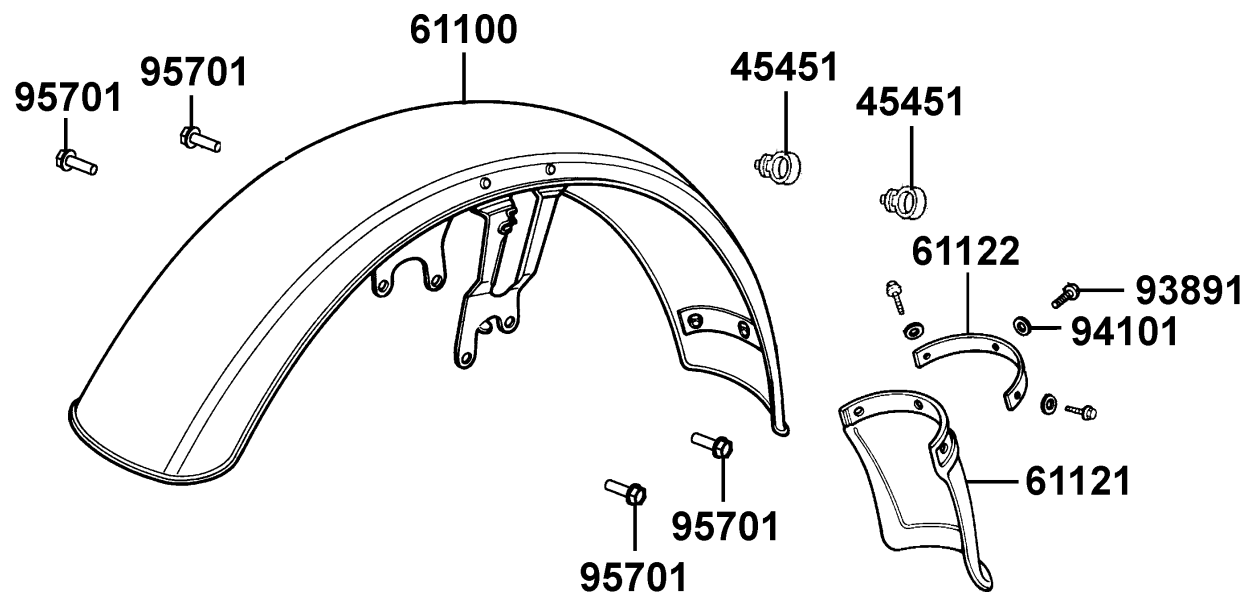
販賣記號	項目	零件號碼	版數	英文名稱	中文名稱	需要用量	參考價
Sales mark	Ref no	Part no	Ver	Description	Chinese	Regd no	Ref Price
		95801-08055-06	0	BOLT FLANGE 8X55	螺絲 8X55	2	
		96211-06000	0	BALL STEEL 6#	鋼珠 6#	42	

F 4

轉
向
手
柄

F 5 Front Fender

前
擋
泥
板



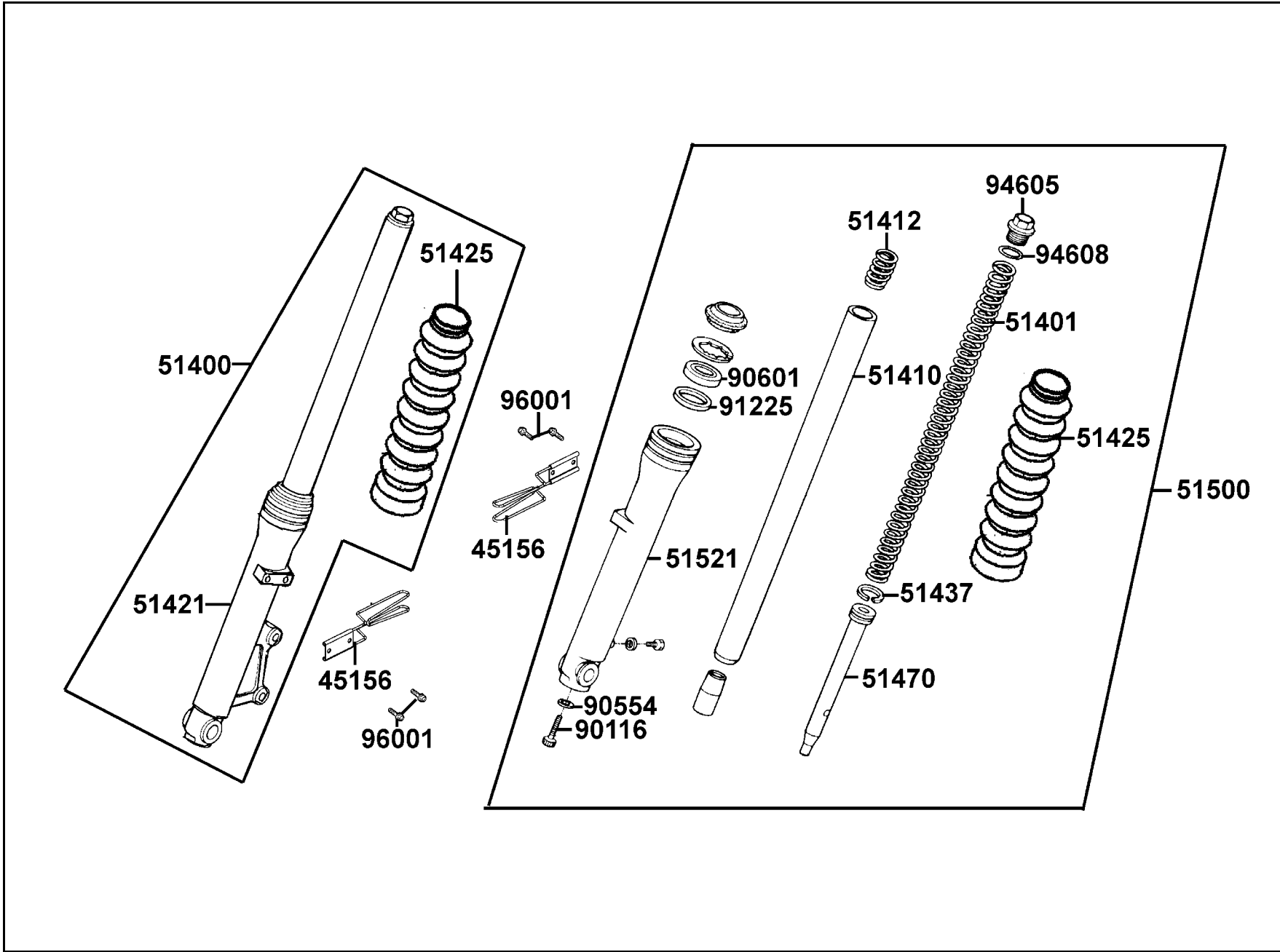
販賣記號	項目	零件號碼	版數	英文名稱	中文名稱	需要用量	參考價
Sales mark	Ref no	Part no	Ver	Description	Chinese	Regd no	Ref Price
		45451-4A71-001	1	GROMMET WIRE	導線索環	2	
**		61100-LBF3-910	0	FENDER FR	前擋泥板	1	
		61121-KGG7-001	0	MUDGARD FR FENDER	前擋泥板下防濺板	1	
		61122-KGG7-001	0	STAY MUDGARD	前擋泥板下防濺板固定架	1	
		93891-06016-06	0	SCREW WASHER 6X16	螺絲 6X12	3	
		94101-06200	0	WASHER PLAIN 6MM	華司 6MM	3	
		95701-06012-06	0	BOLT FLANGE 6X12	螺絲 6X12	4	

F 5

前
擋
泥
板

F 6 Front Fork

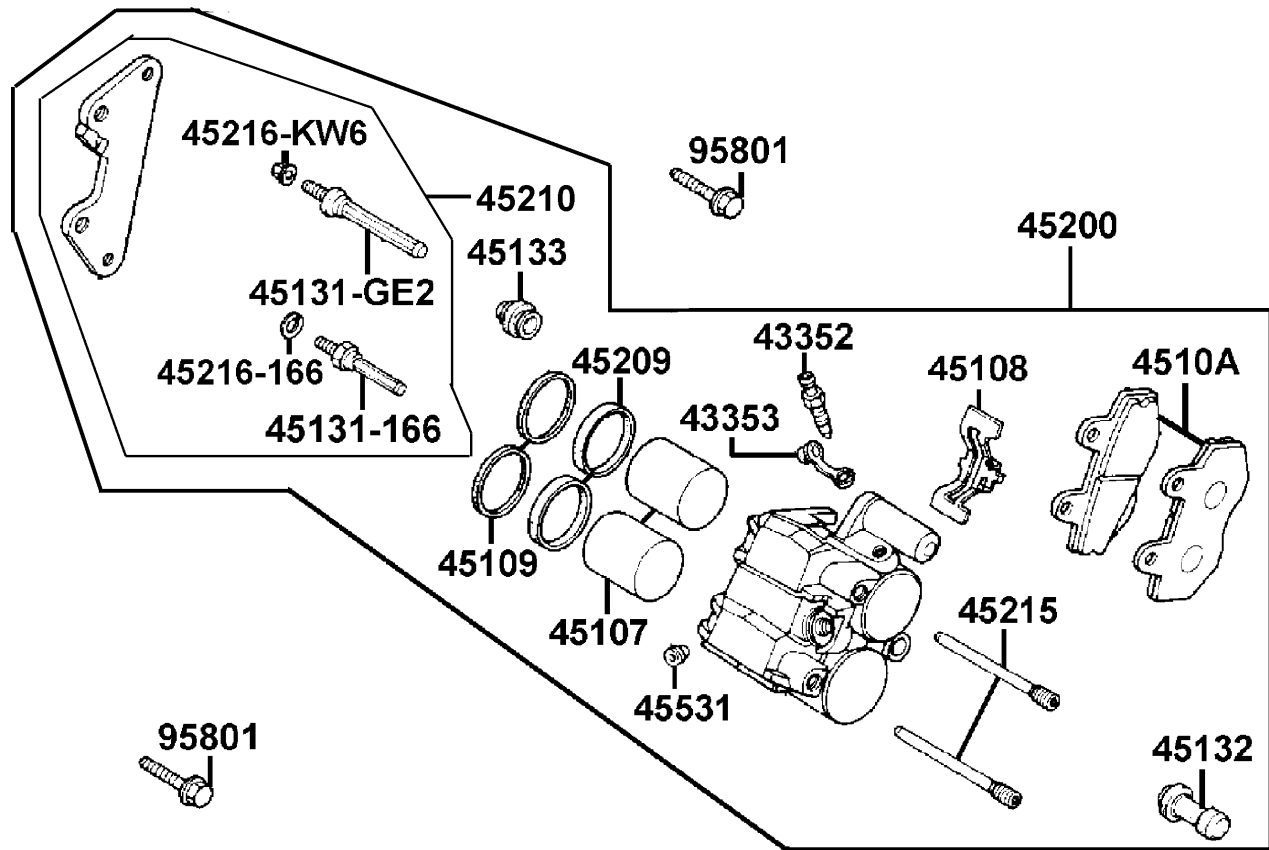
前
避
震
器



販賣記號	項目	零件號碼	版數	英文名稱	中文名稱	需要用量	參考價
Sales mark	Ref no	Part no	Ver	Description	Chinese	Regd no	Ref Price
		45156-LBE8-900	4	CLAMPER METER CABLE FR BAK HOSE	油管夾	2	
**		51400-LBE8-900	4	FORK ASSY R FRONT	右前避震器	1	
		51401-LBE8-900	0	SPRING	前避震彈簧	2	
		51410-KGG7-001	0	FORK PIPE COMP	前避震管	2	
		51412-3A31-771	0	REBOUND SPRING	回位彈簧	2	
**		51421-KGG7-841	2	BOTTOM CASE COMP RH	右前避震底管	1	
		51425-LBE8-900	2	BOOT FR FORK DUST	橡皮護蓋	2	
		51437-3C73-78A	0	RING PISTON	活塞環	2	
		51470-3K99-004	0	PIPE SEAT	避震管座	2	
**		51500-LBE8-900	4	FORK ASSY L FRONT	左前避震器	1	
**		51521-KGG7-841	1	BOTTOM CASE COMP LH	左前避震底管	1	
		90116-3C83-72A	0	BOLT SOCKET 8X27	內六角螺絲 8X27	2	
		90554-2C83-001	0	WASHER SPECIAL 8MM	特殊華司 8MM	2	
		90601-3D54-001	0	RING OIL SEAL STOPPER	止位環	2	
		91255-4F46-014	0	OIL SEAL	油封	2	
		94605-27101	0	FORK BOLT	螺絲	2	
		94608-30000	0	O-RING	O環	2	
		96001-06012-08	0	BOLT FLANGE SH 6X12	螺絲 6X12	4	

F 7 Front Caliper

前煞車卡鉗



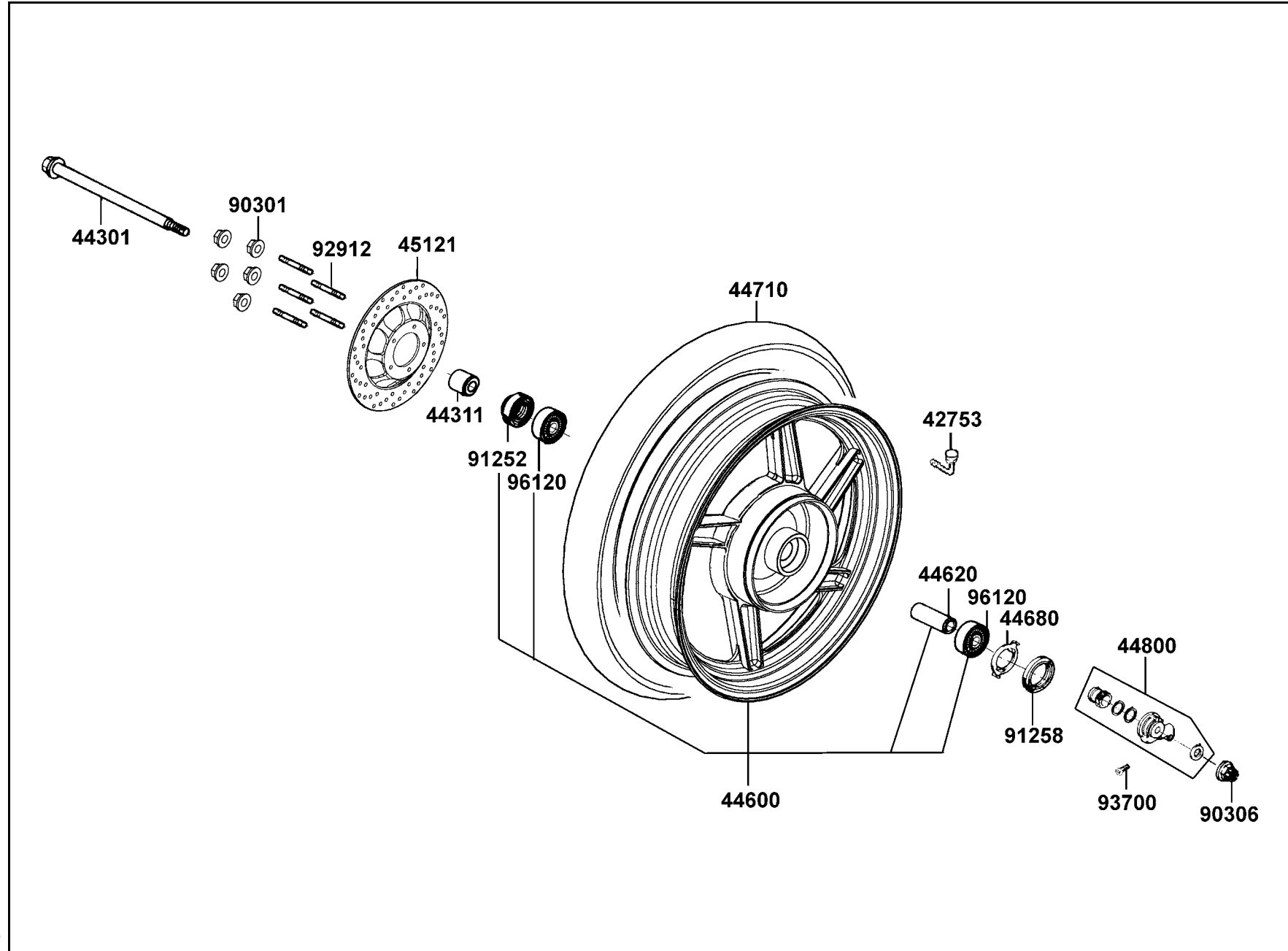
販賣記號	項目	零件號碼	版數	英文名稱	中文名稱	需要用量	參考價
Sales mark	Ref no	Part no	Ver	Description	Chinese	Regd no	Ref Price
		43352-5H68-004	0	SCREW BLEEDER	加油嘴	1	
		43353-4A61-77A	0	CAP BLEEDER	加油嘴蓋	1	
		45107-MEN5-007	0	PISTON	活塞	2	
		45108-MDL4-007	2	PAD SPG	摩擦板彈簧	1	
		45109-GBE2-007	0	DUST SEAL	防塵封	2	
		4510A-KFW6-900	2	PAD ASSY A\B	煞車摩擦板組	1	
		45131-1F66-017	0	PIN BOLT	螺絲銷	1	
		45131-GBE2-007	1	PIN BOLT A	螺絲銷 A	1	
		45132-1F66-017	0	BUSH BOOT PIN	襯套	1	
		45133-MCA3-007	0	BOOT B	襯套 B	1	
		45200-KKAK-900	7	CALIPER ASSY FR	前煞車卡鉗	1	
		45209-GBE2-007	0	SEAL PISTON	油封	2	
		45210-KKAK-305	0	BRACKET SET FR	前煞車卡鉗托架	1	
		45215-KECE-900	0	PIN HANGER	吊架銷	2	
		45216-1F66-007	0	WASHER WAVE	華司	1	
		45216-KFW6-90A	0	TORQUE NUT	內六角特殊螺帽	1	
		45531-GAR1-951	0	PLUG	塞子	1	
		95801-08025-08	0	BOLT FLANGE 8X25	螺絲 8X25	2	

F 7

前煞車卡鉗

F 8 Front Wheel

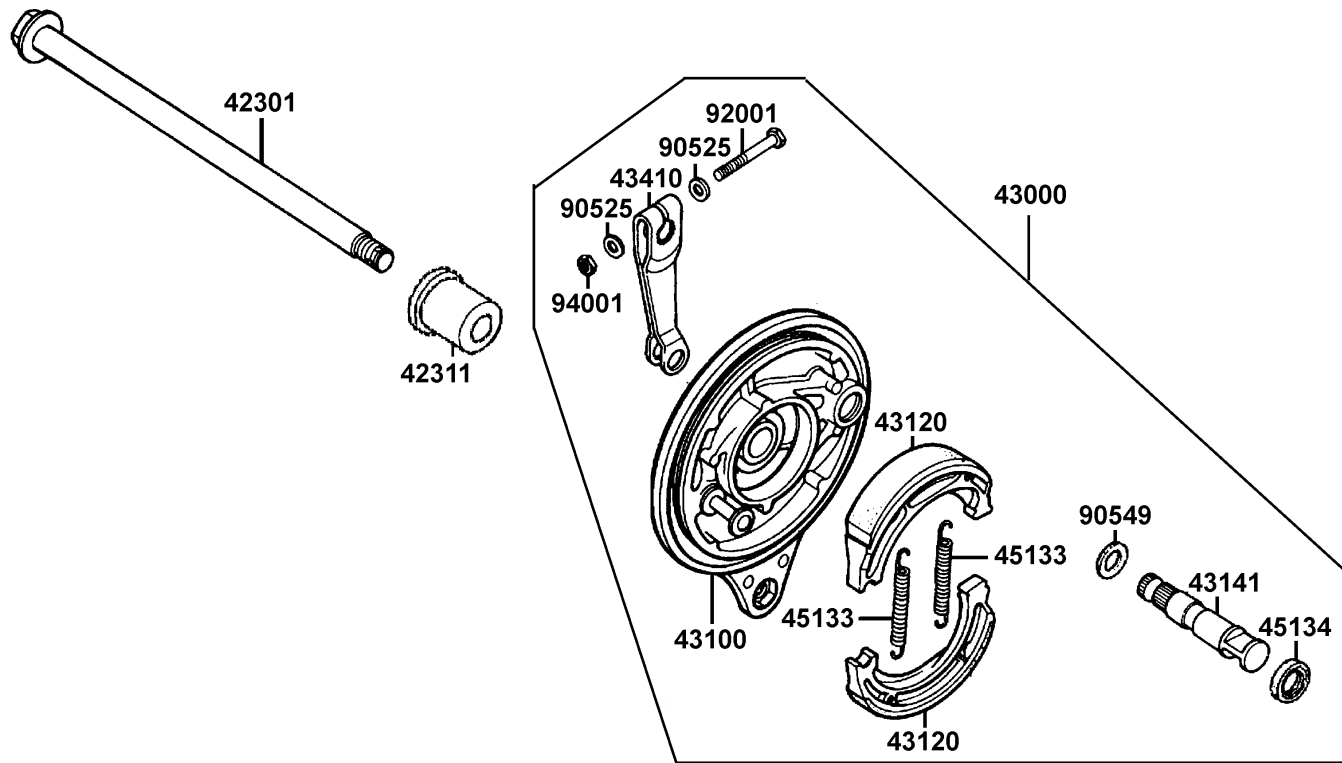
前輪



販賣記號	項目	零件號碼	版數	英文名稱	中文名稱	需要用量	參考價
Sales mark	Ref no	Part no	Ver	Description	Chinese	Regd no	Ref Price
		42753-0D04-900	1	RIM VALVE /PVR 70	打氣嘴	1	
		44301-KKAK-900	0	AXLE FR WHEEL	前輪軸	1	
		44311-0F46-001	0	COLLAR FR SIDE WHEEL	前輪邊套筒	1	
**		44600-KGE2-305	0	WHEEL SET FR CAST	前輪圈組	1	
		44620-4L00-001	0	COLLAR FR DIST	前輪邊套筒	1	
		44680-4L10-001	0	RETAINER GEAR BOX	速度齒輪箱承盤	1	
		44710-LBF3-900	3	TIRE ASSY FR	前輪胎	1	
		44800-KGM7-97A	2	GEAR BOX ASSY SPDMT	速度齒輪箱組	1	
**		45121-KFW6-901	2	DISK FRONT BRAKE	煞車摩擦圓盤	1	
		90301-4C73-004	0	NUT U 6MM	螺帽 6MM	5	
		90306-KLF0-901	0	NUT U FLANGE 12MM	螺帽 12MM	1	
		91252-0L30-00B	0	OIL SEAL WHEEL 23X37X7	油封 23X37X7	1	
		91258-4L10-00B	1	DUST SEAL 4.0X50X5	防塵封 4.0X50X5	1	
		92912-06018-0E	0	BOLT STUD II 6X18	雙頭螺絲 6X18	5	
		93700-05016-0A	0	SCREW OVAL 5X16	螺絲 5X16	1	
		96120-63010-10	0	BEARING BALL RADIAL 6301	軸承 6301	2	

F 9 Rear Brake Panel

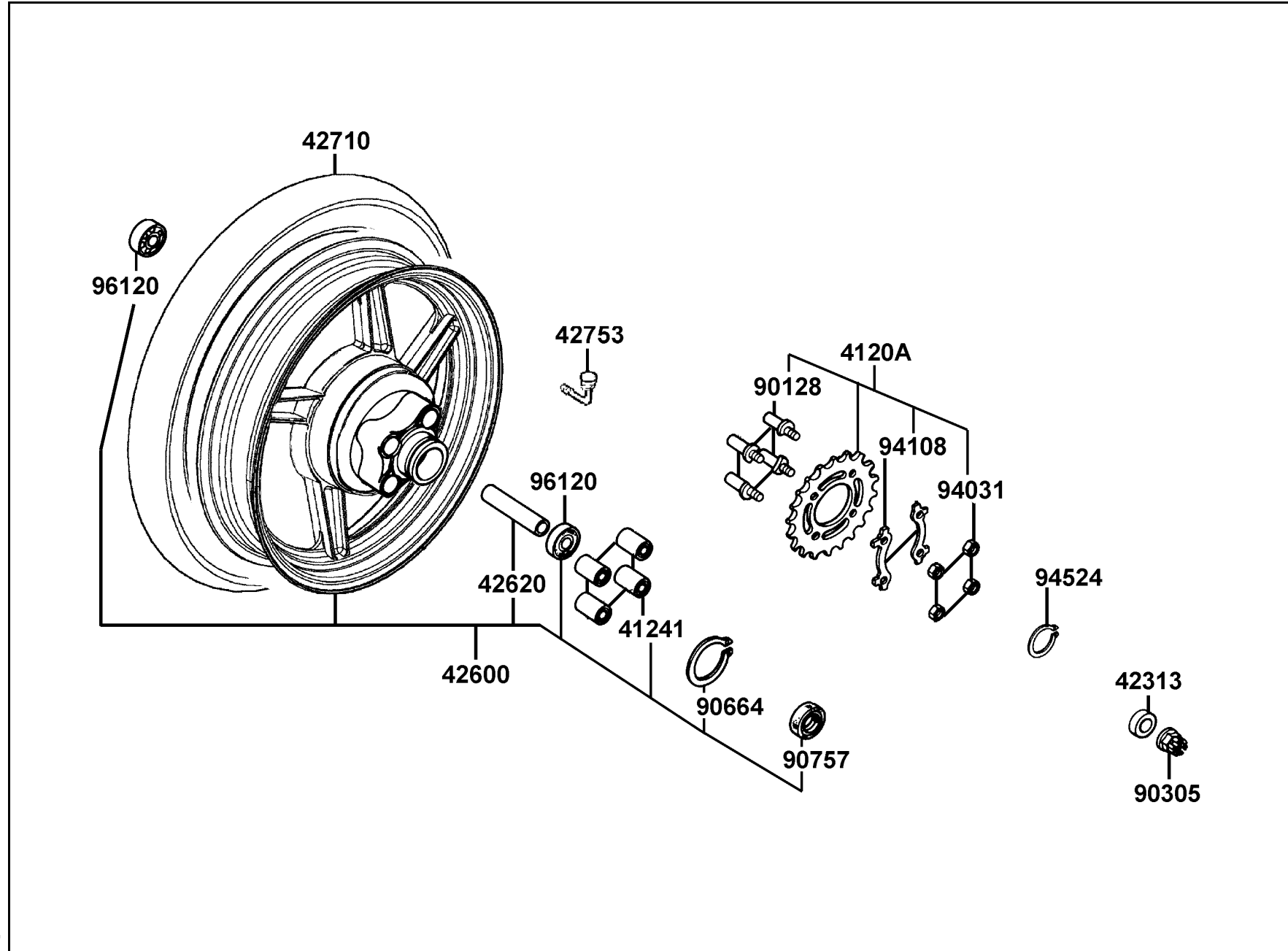
後
煞
車
板



販賣記號	項目	零件號碼	版數	英文名稱	中文名稱	需要用量	參考價
Sales mark	Ref no	Part no	Ver	Description	Chinese	Regd no	Ref Price
		42301-LBE8-900	0	AXLE RR WHEEL	後輪軸	1	
		42311-LBE8-900	0	COLLAR RR BRAKE PANEL SIDE	套筒	1	
**		43000-KKAK-910	3	PANEL ASSY REAR BRAKE	後煞車板總成	1	
**		43100-KGG7-832	1	PANEL COMP REAR BRAKE	後煞車板	1	
		43120-KGG7-020	1	SHOE COMP REAR BRAKE	後煞車鞋	2	
		43141-KKAK-900	1	CAM REAR BRAKE	後煞車凸輪	1	
		43410-KKAK-900	3	ARM REAR BRAKE	後煞車臂	1	
		45133-2L40-001	0	SPRING FRONT BRAKE SHOE	煞車鞋彈簧	2	
		45134-2L50-001	0	BRAKE CAM DUST SEAL	凸輪防塵封	1	
		90525-KKAK-900	0	BRAKE ARM WASHER	煞車臂華司	2	
		90549-1A21-001	0	WASHER PLAIN 14MM	華司 14MM	1	
		92101-06036-0B	0	BOLT HEX 6X36	螺絲 6X36	1	
		94001-06020-0S	0	NUT HEX 6MM	螺帽 6MM	1	

F 10 Rear Wheel

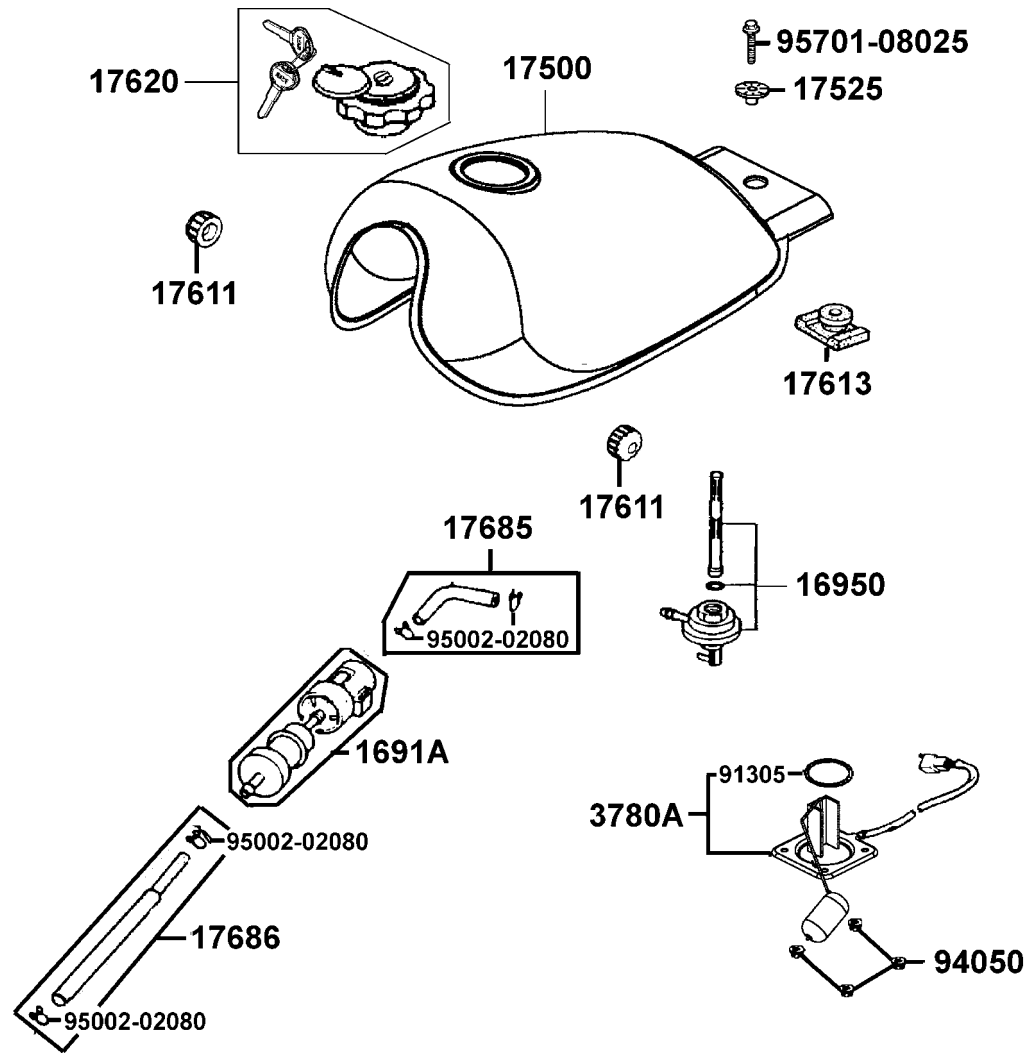
後
輪



販賣記號 Sales mark	項目 Ref no	零件號碼 Part no	版數 Ver	英文名稱 Description	中文名稱 Chinese	需要用量 Regd no	參考價 Ref Price
		4120A-KKA7-E00	0	SPROCKET ASSY FINAL DRIVEN 39T	後齒輪組	1	
		41241-3G07-011	0	BUSH RR WHEEL DAMPER	後輪襯套	4	
		42313-LBE8-900	0	COLLAR RR HUB SIDE	後輪轂邊套筒	1	
**		42600-KGE2-305	0	WHEEL SET RR CAST	後輪圈組	1	
		42620-2E35-001	0	COLLAR REAR AXLE DISTANCE	後輪軸套筒	1	
		42710-LBF3-910	1	TIRE ASSY REAR	後輪胎	1	
		42753-0D04-900	1	RIM VALVE /PVR 70	打氣嘴	1	
		90128-KEC8-900	1	BOLT DRIVE SPROCKET SETTING	後齒輪螺絲	4	
		90305-KKAK-900	0	NUT U FLANGE 16MM	螺帽 16MM	1	
		90664-2F16-901	0	CIR CLIP 58MM	環夾 58MM	1	
		90757-4K39-931	0	DUST SEAL REAR WHEEL	油封	1	
		94031-10080	0	NUT HEX 10MM	螺帽 10MM	4	
		94108-KEC8-900	1	WASHER TONGUED 10MM	華司 10MM	2	
		94524-47000	0	CIR CLIP EX 47MM	夾子 47MM	1	
		96120-63030-10	0	BEARING BALL RADIAL 6303Z/2A	軸承 6303	2	

F 11 Fuel Tank

油箱



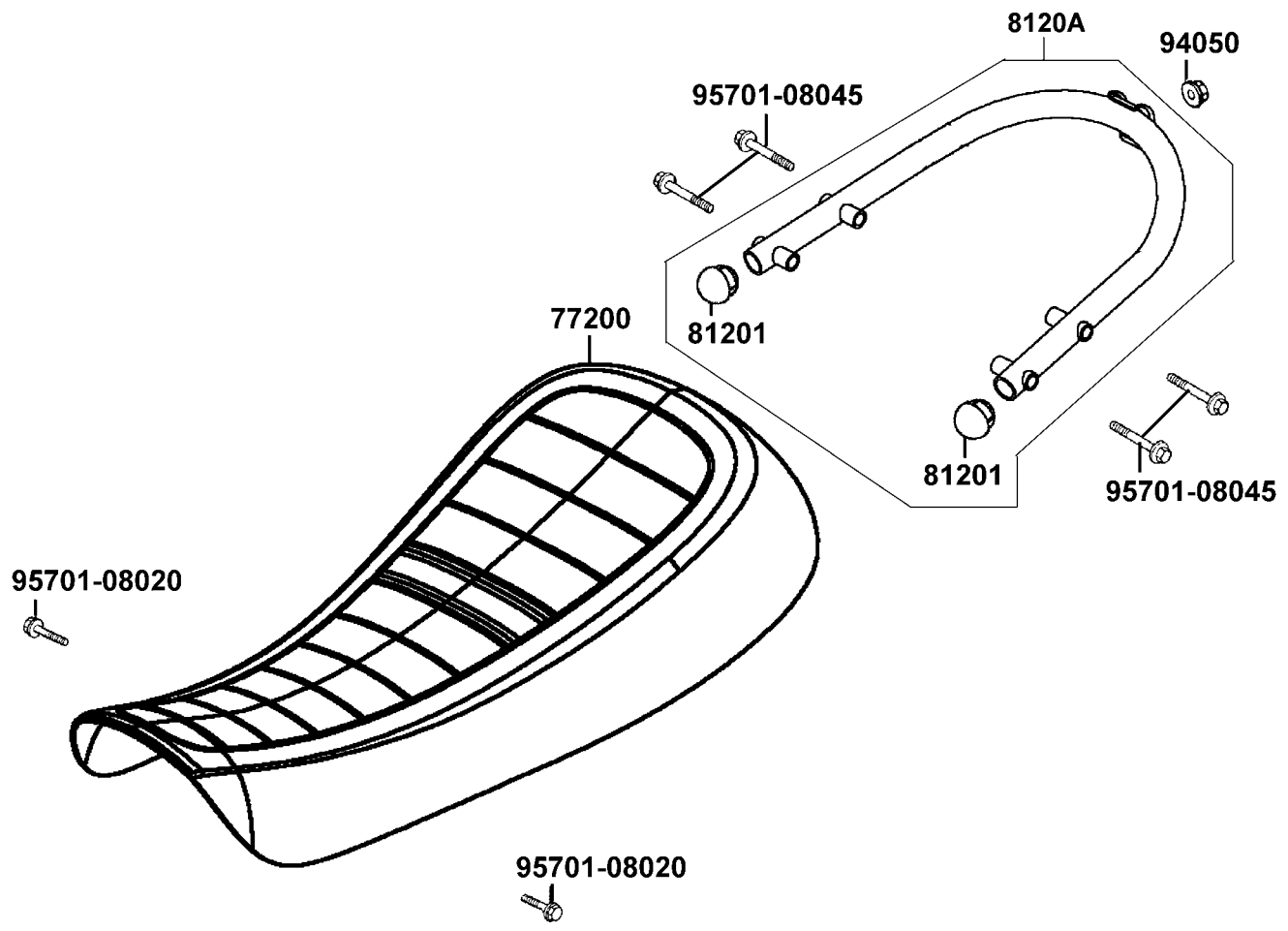
販賣記號	項目	零件號碼	版數	英文名稱	中文名稱	需要用量	參考價
Sales mark	Ref no	Part no	Ver	Description	Chinese	Regd no	Ref Price
		1691A-GFY6-90A	3	STRAINER ASSY FUEL	濾油器組	1	
		16950-KKJ9-75A	3	AUTO COCK ASSY FUEL	油杯	1	
**		17500-LBE8-900	4	TANK COMP FUEL	油箱	1	
		17525-KGG7-831	0	COLLAT FUEL TANK MT	套筒	1	
		17611-2F86-001	0	CUSHION FRONT FUEL TANK	油箱減震橡皮	2	
		17613-KFW6-911	0	CUSH FUEL TANK RR	油箱後避震橡皮	1	
		17620-KLAL-305	0	CAP COMP FUEL FILLER	油箱蓋	1	
		17685-LBE8-900	0	JOINT TUBE	管接頭	1	
		17686-LBE8-900	0	TUBE ASSY FUEL	通氣管組	1	
		3780A-LBE8-900	2	FUEL UNIT ASSY	燃料量指示器組	1	
		91305-MGC7-001	0	O-RING 39.5X5	O環 39.5X5	1	
		94050-06080	0	NUT FLANGE 6MM	螺帽 6MM	4	
		95002-02080	0	CLIP B8 TUBE	管夾 B8	4	
		95701-08025-08	0	BOLT FLANGE 8X25	螺絲 8X25	1	

F 11

油箱
•
油錶

F 12 Seat

座墊

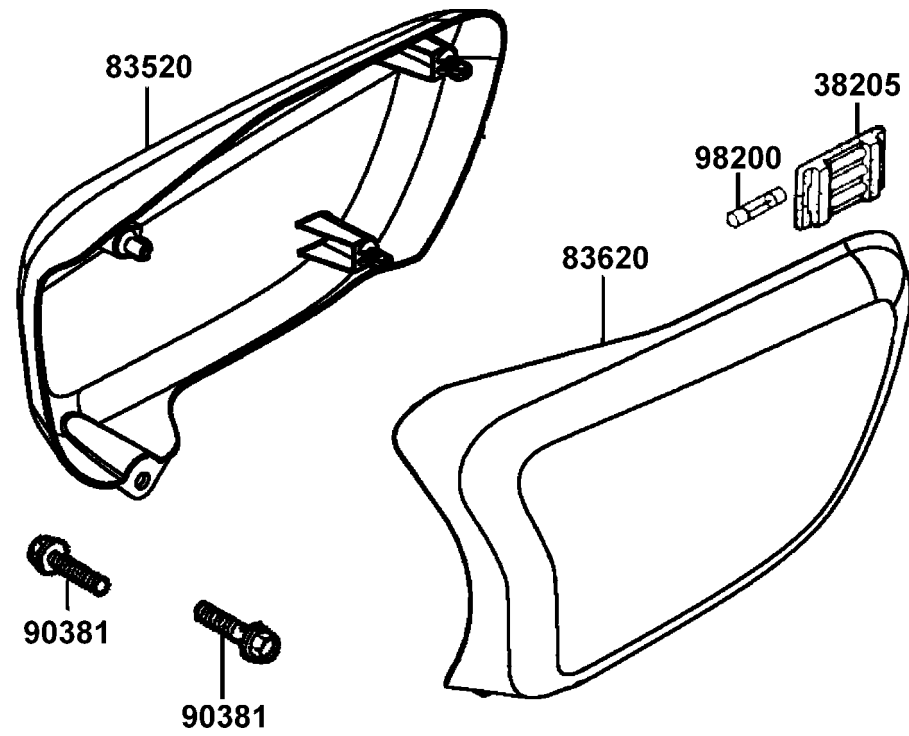


座墊

販賣記號	項目	零件號碼	版數	英文名稱	中文名稱	需要用量	參考價
Sales mark	Ref no	Part no	Ver	Description	Chinese	Regd no	Ref Price
**		77200-LBE8-B20	1	SEAT COMP	座墊	1	
		8120A-LBE8-900	0	PIPE ASSY RR CROSS	後握桿組	1	
		81201-LBE8-900	0	CAP RR GRIP END	後握桿小蓋	2	
		94050-06070	0	NUT FLANGE 6MM	螺帽 6MM	1	
		95701-08020-06	0	BOLT FLANGE 8X20	螺絲 8X20	2	
		95701-08045-06	0	BOLT FLANGE 8X45	螺絲 8X45	4	

F 13 Body Cover

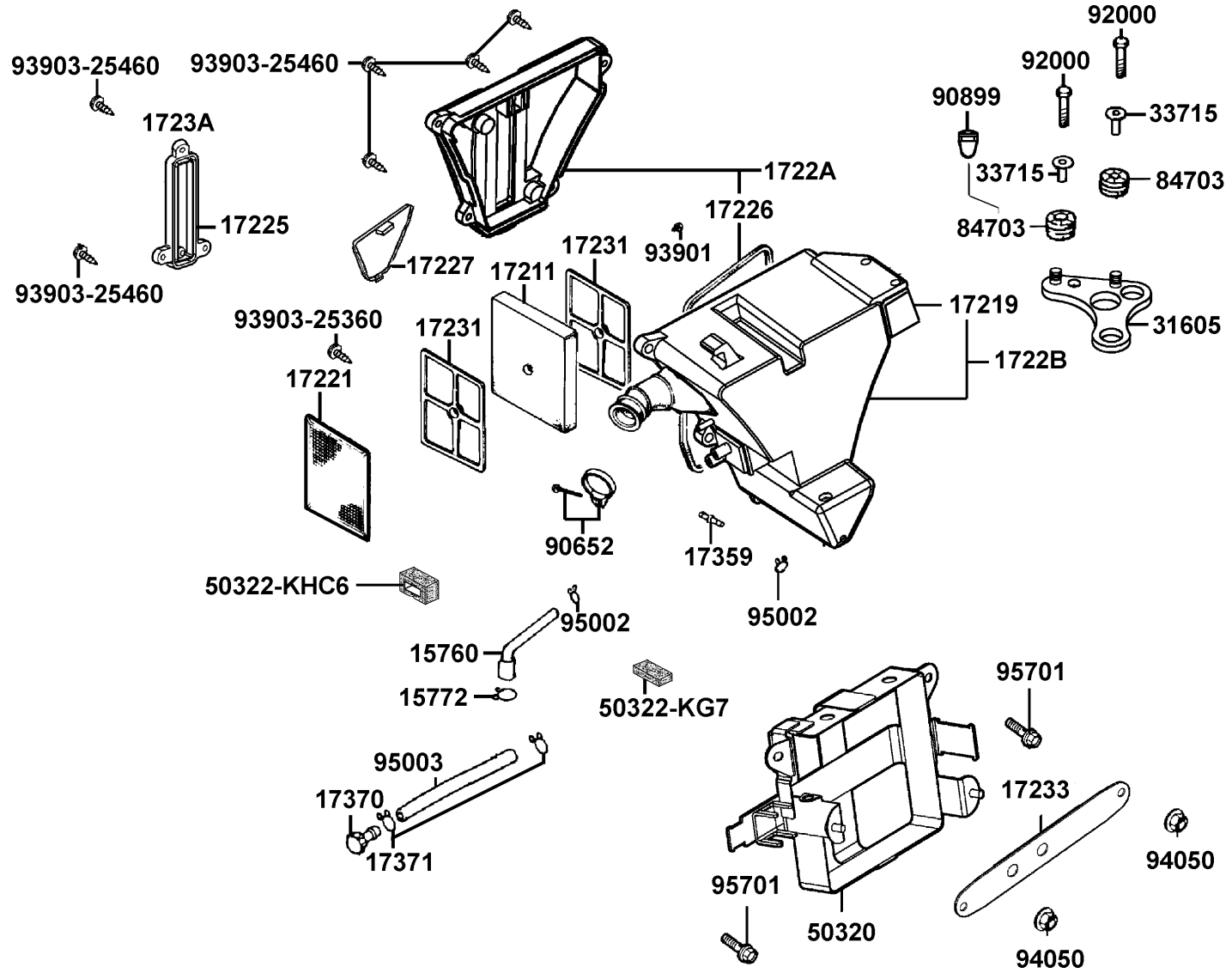
車
體
邊
蓋



車體邊蓋

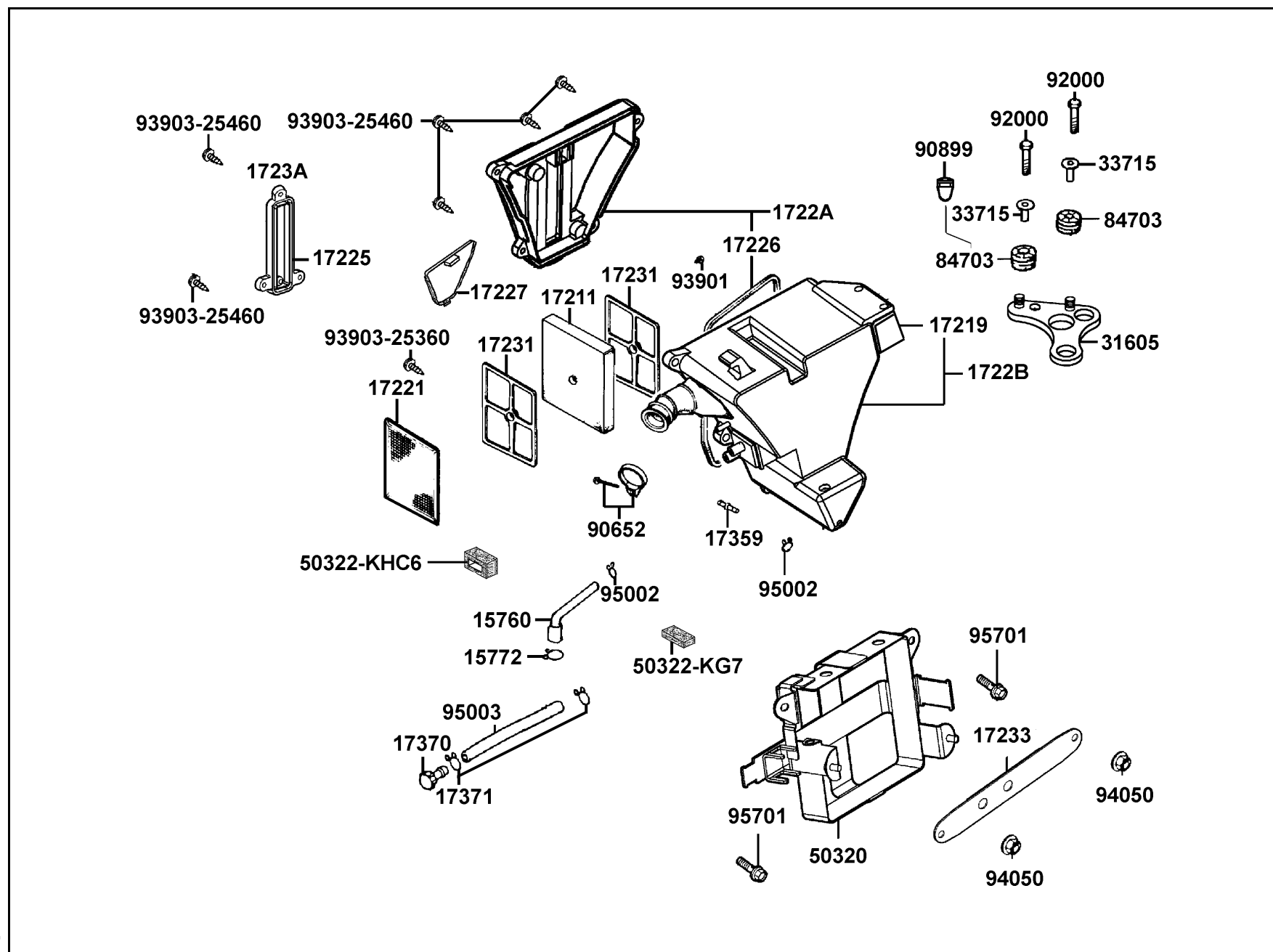
販賣記號	項目	零件號碼	版數	英文名稱	中文名稱	需要用量	參考價
Sales mark	Ref no	Part no	Ver	Description	Chinese	Regd no	Ref Price
		38205-1E15-001	0	CASE FUSE	保險絲盒	1	
**		83520-LBE8-900	0	COVER R SIDE	右邊蓋	1	
**		83620-LBE8-900	0	COVER L SIDE	左邊蓋	1	
		90381-GEZ5-001	0	SCREW SPECIAL 6X17	螺絲 6X17	2	
		98200-11500	0	FUSE 15A	保險絲 15A	1	

空氣濾清器



販賣記號	項目	零件號碼	版數	英文名稱	中文名稱	需要用量	參考價
Sales mark	Ref no	Part no	Ver	Description	Chinese	Regd no	Ref Price
		15760-KHC6-C00	0	TUBE BREATHER	通氣管	1	
		15772-2B92-011	0	CLIP BREATHER TUBE	管夾	1	
		17211-4K39-001	0	ELMENT AIR/C	空氣濾清器海綿	1	
		17219-KHC6-C00	0	DUCT AIR	空氣導入口	1	
		17221-KGG7-001	0	TRAP COMP	塵封	1	
		17225-KHC6-C00	0	SEAL COVER B AIR/C	油封	1	
		17226-KGG7-001	0	SEAL AIR/C	空氣濾清器防水封	1	
		17227-KHC6-C00	1	COVER TOOL BOX	工具蓋	1	
		1722A-KHC6-C00	0	COVER ASSY AIR/C CASE	空氣濾清箱蓋	1	
		1722B-LBE8-900	0	CASE ASSY AIR/C	空氣濾清箱	1	
		17231-4K39-001	0	PLATE ELEMENT SET	海綿固定片	2	
		17233-KBE2-981	0	HINGE BATTERY BOX	電瓶固定片	1	
		1723A-KHC6-C00	0	COVER B ASSY AIR/C	空氣濾清箱蓋 B	1	
		17370-4K19-701	0	PLUG BREATHER TUBE	管塞	1	
		17371-1D74-671	0	CLIP BREATHER TUBE	通氣管夾	2	
		17359-4K19-671	0	JOINT BREATHER TUBE	通氣管接頭	1	
		31605-KBE2-981	1	STAY REG REC COMP	支架	1	
		33715-KHA8-710	0	COLLAR TAIL LIGHT SETTING	套筒	2	
		50320-KBE2-540	2	CASE COMP BATT	電瓶箱	1	
		50322-KGG7-000	3	CUSHION RUBBER B	橡皮B	1	

空氣濾清器



販賣記號	項目	零件號碼	版數	英文名稱	中文名稱	需要用量	參考價
Sales mark	Ref no	Part no	Ver	Description	Chinese	Regd no	Ref Price
		50322-KHC6-C00	0	CUSHION RUBBER	橡皮	1	
		84703-4E25-002	0	RUBBER TAIL LIGHT	橡皮	2	
		90652-GFY6-901	1	BAND 49 AIR/C CONNECTING TUBE	連接管固定帶	1	
		90899-4B22-611	0	PLUG CORN	橡皮塞	1	
		92000-06028-0H	0	BOLT HEX 6X28	螺絲 6X28	2	
		93901-14020	0	SCREW TAPPING 4X6	螺釘 4X6	1	
		93903-25360	0	SCREW TAPPING 5X16	螺釘 5X16	1	
		93903-25460	0	SCREW TAPPING 5X20	螺釘 5X20	6	
		94050-06080	0	NUT FLANGE 6MM	螺帽 6MM	2	
		95002-02120	0	CLIP B12 TUBE	管夾 B12	2	
		95003-23012-60	0	V TUBE 8X12X120	通氣管 8X12X120	1	
		95701-06012-08	0	BOLT FLANGE 6X12	螺絲 6X12	2	

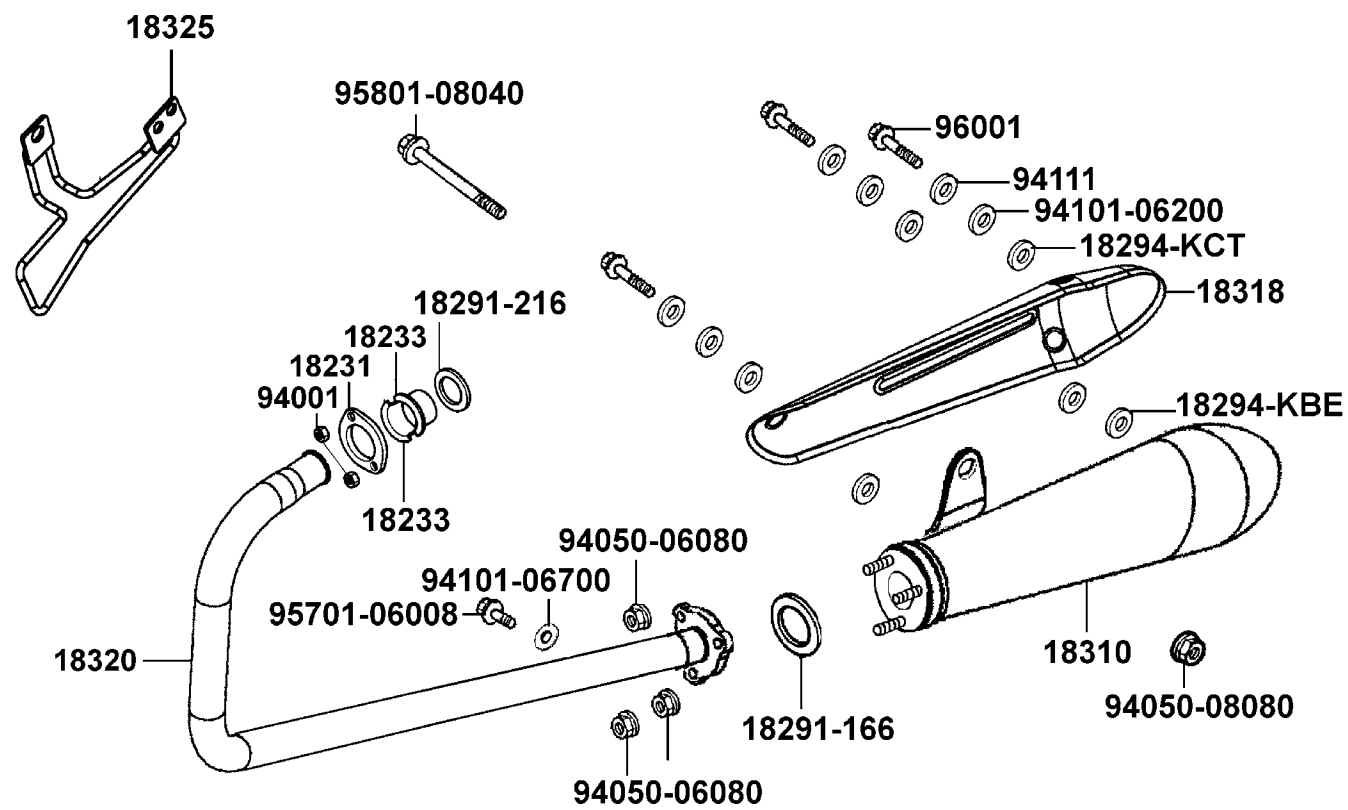
F 14

空氣濾清器

F 15

Exhaust Muffler

排
氣
管



販賣記號	項目	零件號碼	版數	英文名稱	中文名稱	需要用量	參考價
Sales mark	Ref no	Part no	Ver	Description	Chinese	Regd no	Ref Price
		18231-3E65-671	0	JOINT EXH PIPE	排氣管接頭	1	
		18233-3C83-901	0	COLLAR EXHAUST PIPE JOINT	接頭套筒	2	
		18291-1F66-004	0	GASKET EXH PIPE	排氣管墊圈	1	
		18291-2F16-001	1	GASKET EXH PIPE	排氣管墊圈	1	
		18294-KEBE-900	0	PACKING PROTECTOR	排氣管護板墊圈	3	
		18294-KTCT-900	0	PACKING PROTECTOR	排氣管護板墊圈	3	
		18310-LBE8-900	4	MUFFLER COMP	排氣管本體	1	
		18320-LBE8-900	2	PIPE EXHAUST	排氣管前管	1	
**		18318-LBE8-900	0	PROTECTOR	護板	1	
		18325-LBE8-900	1	PROTECTOR EXH PIPE	排氣管護板/前端	1	
		90557-LBE8-900	0	SPECIAL WASHER 8MM	特殊華司 8MM	1	
		94001-06080-0S	0	NUT HEX 6MM	螺帽 6MM	2	
		94050-06080	0	NUT FLANGE 6MM	螺帽 6MM	3	
		94050-08080	0	NUT FLANGE 8MM	螺帽 8MM	1	
		94101-06200	0	WASHER PLAIN 6MM	華司 6MM	3	
		94101-06700	0	WASHER PLAIN 6MM	華司 6MM	1	
		94111-06800	0	WASHER SPRING 6MM	華司 6MM	3	
		95701-06008-06	1	BOLT FLANGE 6X8	螺絲 6X8	1	
		95801-08040-06	0	BOLT FLANGE 8X40	螺絲 8X40	1	
		96001-06016-08	0	BOLT FLANGE 6X16	螺絲 6X16	3	

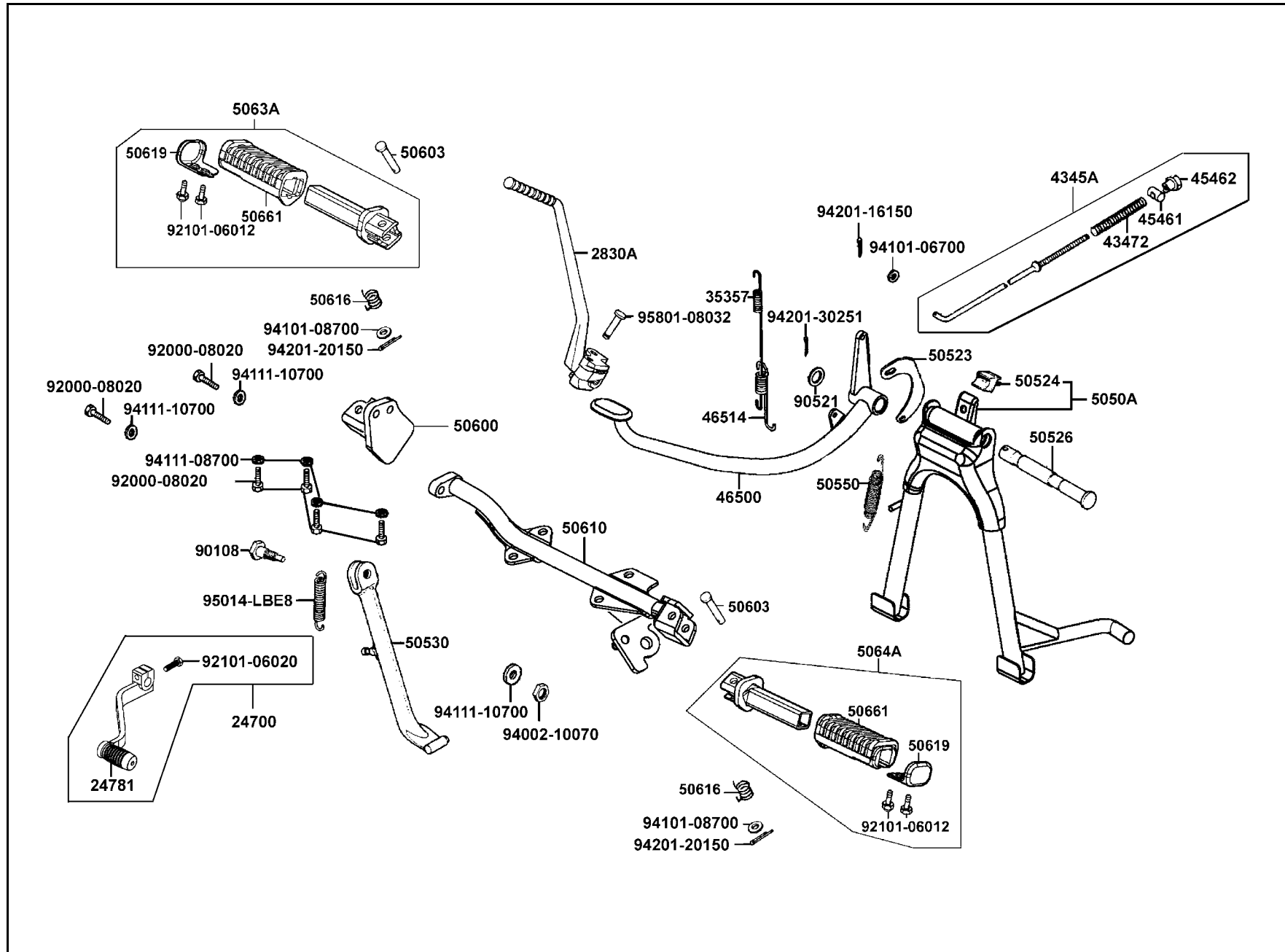
販賣記號	項目	零件號碼	版數	英文名稱	中文名稱	需要用量	參考價
Sales mark	Ref no	Part no	Ver	Description	Chinese	Regd no	Ref Price
		24700-KHC6-C00	0	PEDAL ASSY CHANGE	變速踏桿組	1	
		24781-4K49-001	0	RUBBER PEDAL CHANGE	變速踏桿橡皮	1	
		2830A-LBE8-900	2	ARM ASSY KICK	起動踏桿組	1	
		35357-LBE8-900	0	SPRING STOP SWITCH	後置開關回位彈簧	1	
		4345A-LBE8-900	0	ROD ASSY RR BRAKE	連桿組	1	
		43472-LBE8-900	0	RR BRK ROD SPRING	彈簧	1	
		45461-LBE8-900	0	FR BRK ARM JOINT	連接臂	1	
		45462-LBE8-900	0	FR BRK ADJUST NUT	螺帽	1	
		46500-LBE8-900	0	PEDAL BRK	踏板	1	
		46514-LBE8-900	0	SPRING RR PEDAL	後煞車桿回位彈簧	1	
		5050A-LBE8-920	0	STAND ASSY MAIN	主腳架	1	
		50523-LBE8-900	0	HOOK MAIN STAND SPRING	主腳架彈簧鉤	1	
		50524-3G97-001	1	RUB STAND STOPPER	主腳架橡皮	1	
		50550-KEC2-E00	2	SPRING ASSY MAIN STAND	主腳架彈簧	1	
		50526-LBE8-900	0	SHAFT MAIN STAND PIVOT	主腳架軸	1	
		50530-KGG7-831	0	BAR COMP SIDE STAND	側腳架	1	
		50600-LBE8-900	0	STEP COMP R FR	駕駛踏桿支架	1	
		50603-LBE8-900	0	PIN STEP RUBBER JOINT	踏桿插銷	2	
		50610-LBE8-900	0	BAR COMP STEP	支架	1	
		50616-KEC2-810	0	SPRING STEP RETURN	踏桿回位彈簧	2	

F 16

踏
桿
●
腳
架

F 16 Pedal ● Stand

踏
桿
●
腳
架



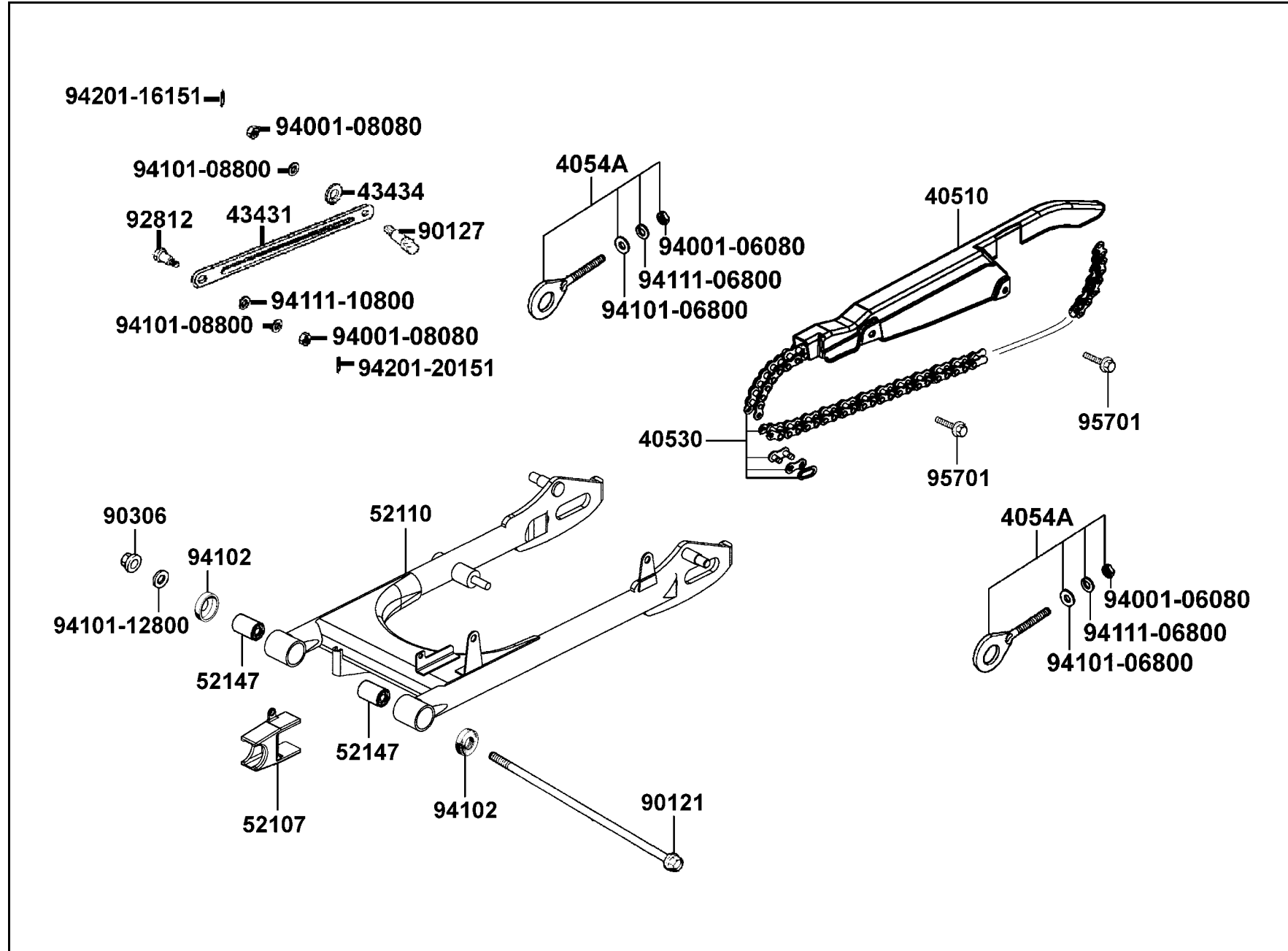
販賣記號	項目	零件號碼	版數	英文名稱	中文名稱	需要用量	參考價
Sales mark	Ref no	Part no	Ver	Description	Chinese	Regd no	Ref Price
		50619-LBE8-900	0	STOPPER STEP RUBBER	踏桿端制止件	2	
		5063A-LBE8-900	0	BAR ASSY R FR STEP	前座右踏桿	1	
		5064A-LBE8-900	0	BAR ASSY L FR STEP	前座右踏桿	1	
		50661-KEC2-810	0	RUBBER MAIN STEP	橡皮	2	
		90108-LBE8-900	0	PIVOT SCREW SIDE STAND	螺絲	1	
		90521-0H28-001	0	DIA WASHER 17X22	華司 17X22	1	
		92000-08020-0H	0	BOLT HEX 8X20	螺絲 8X20	6	
		92101-06012-0H	0	BOLT HEX 6X12	螺絲 6X12	4	
		92101-06020-06	0	BOLT HEX 6X20	螺絲 6X20	1	
		94002-10070-0S	0	NUT HEX 10MM	螺帽 10MM	1	
		94101-06700	0	WASHER PLAIN 6MM	華司 6MM	1	
		94101-08700	0	WASHER PLAIN 8MM	華司 8MM	2	
		94111-10700	0	WASHER SPG 10MM	華司 10MM	3	
		94111-08700	0	WASHER SPG 8MM	華司 8MM	4	
		94201-16150	0	PIN SPLIT 1.6X15	插銷 1.6X15	1	
		94201-20250	0	PIN SPLIT 2.0X25	插銷 2.0X25	2	
		94201-30251	0	PIN SPLIT 3.0X25	插銷 3.0X25	1	
		95014-LBE8-900	0	SPG A SIDE STAND	側腳架彈簧	1	
		95801-08032-06	0	BOLT FLANGE 8X32	螺絲 8X32	1	

F 16

踏桿
●
腳架

F 17 Rear Fork

後
叉



販賣記號	項目	零件號碼	版數	英文名稱	中文名稱	需要用量	參考價
Sales mark	Ref no	Part no	Ver	Description	Chinese	Regd no	Ref Price
		40510-LBE8-900	0	COVER CHAIN	外鏈蓋	1	
		40530-LBE8-900	0	CHAIN DRIVE	外鏈條	1	
		4054A-LBE8-900	0	ADJUSTER CHAIN ASSY	調整器	2	
		43431-KGG7-001	1	ARM RR BRAKE STOPPER	制動臂	1	
		43434-2F86-001	0	RUBBER STOPPER ARM CUSHIOM	橡皮	1	
		52107-KGG7-001	0	SLIDER CHAIN	滑件	1	
		52110-LBE8-900	0	FORK COMP REAR	後叉	1	
		52147-KGB4-C00	1	RUBBER BUSH RR FORK PIVOT	橡皮	2	
		90121-KKAK-900	3	BOLT RR FORK PIVOT	後叉樞軸螺絲	1	
		90127-LBE8-900	0	BOLT RR BRK PANEL STOPPER	螺絲	1	
		90306-KLF0-901	0	NUT FLANGE 12MM	螺帽 12MM	1	
		92812-LBE8-900	0	BOLT RR BRK STOPPER ARM	螺絲	1	
		94001-06080-0S	0	NUT HEX 6MM	螺帽 6MM	2	
		94001-08080-0S	0	NUT HEX 8MM	螺帽 8MM	2	
		94101-06800	0	WASHER PLAIN 6MM	華司 6MM	2	
		94101-08800	0	WASHER PLAIN 8MM	墊圈 8MM	2	
		94101-12800	0	WASHER PLAIN 12MM	華司 12MM	1	
		94102-LBE8-900	0	CAP RR FORK	後叉防塵蓋	2	
		94111-06800	0	WASHER SPG 6MM	華司 6MM	2	
		94111-10800	0	WASHER SPG 10MM	華司 10MM	1	

F 17

後
叉

F 17 Rear Fork

後
叉

94201-16151-1

94001-08080

94101-08800

92812

43431

43434

90127

94111-10800

94101-08800

94001-08080

94201-20151

4054A

94001-06080

94111-06800

94101-06800

40510

40530

95701

95701

90306

94102

52110

94101-12800

52147

52107

52147

94102

90121

4054A

94001-06080

94111-06800

94101-06800

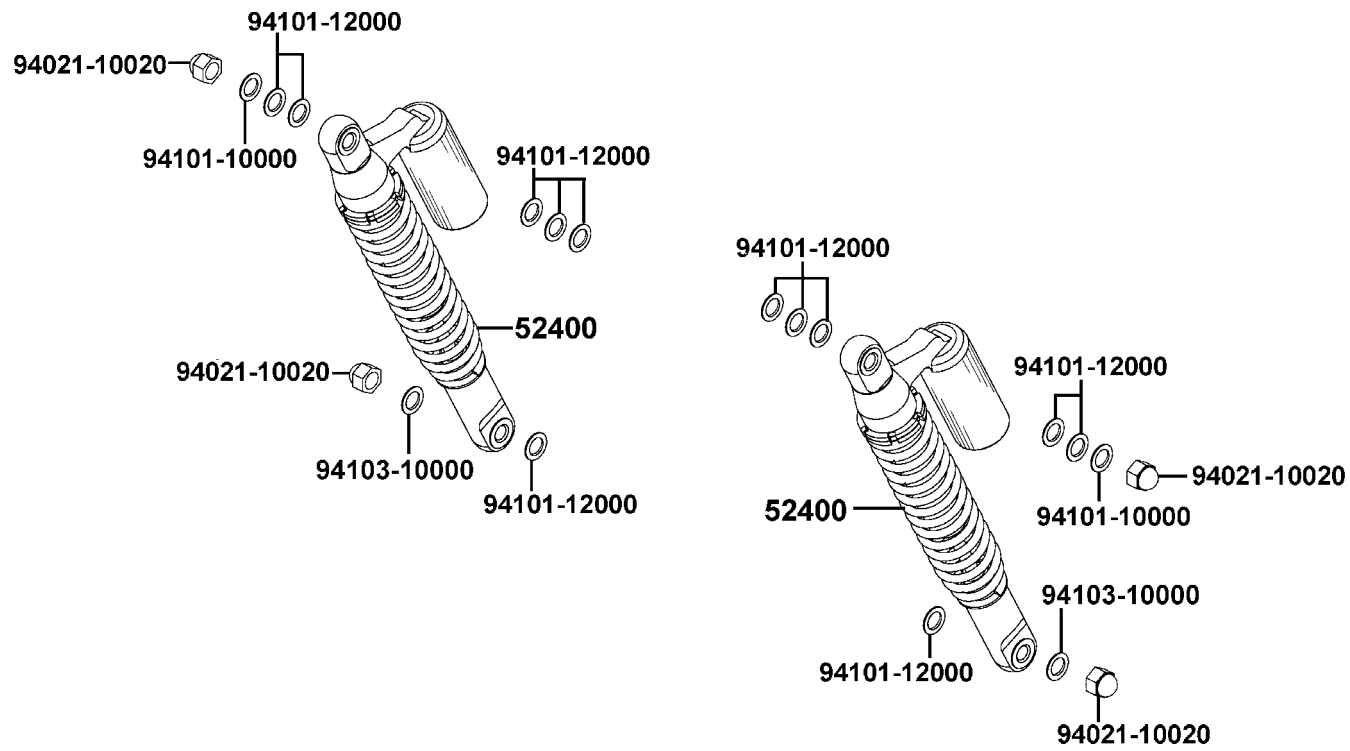
販賣記號	項目	零件號碼	版數	英文名稱	中文名稱	需要用量	參考價
Sales mark	Ref no	Part no	Ver	Description	Chinese	Regd no	Ref Price
		94201-16150	0	PIN SPLIT 1.6X15	插銷 1.6X15	1	
		94201-20150	0	PIN SPLIT 2X15	插銷 2X15	1	
		95701-06012-06	0	BOLT FLANGE 6X12	螺絲 6X12	2	

F 17

後
叉

F 18 Rear Cushion

後
避
震
器

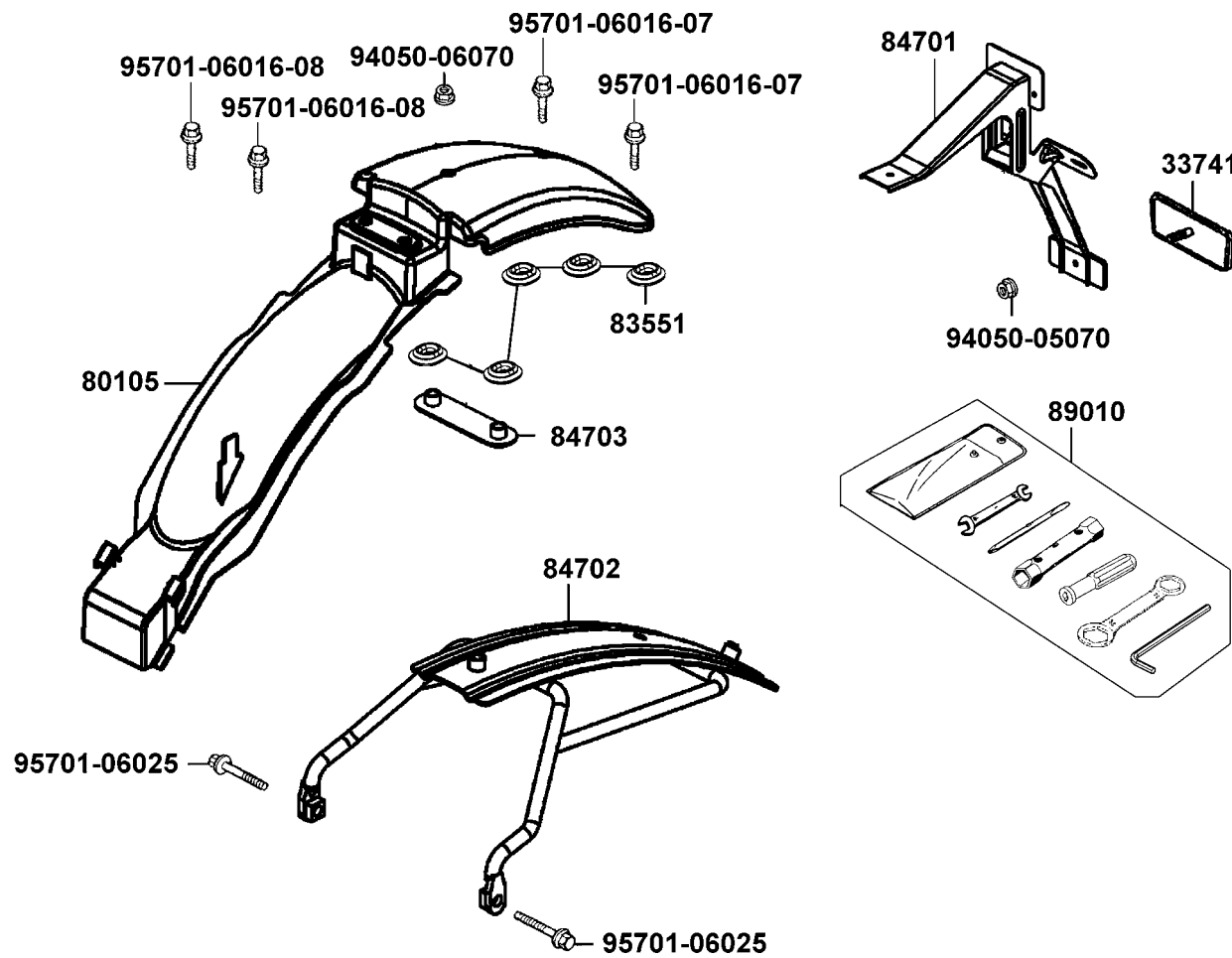


後避震器

販賣記號	項目	零件號碼	版數	英文名稱	中文名稱	需要用量	參考價
Sales mark	Ref no	Part no	Ver	Description	Chinese	Regd no	Ref Price
		52400-LBF3-900	0	CUSHION ASSY REAR	後避震器組	2	
		94021-10020-0S	0	NUT HEX CAP 10MM	圓頭螺帽 10MM	4	
		94101-10000	0	WASHER PLAIN 10MM	華司 10MM	4	
		94101-12000	0	WASHER PLAIN 12MM	華司 12MM	12	

F 19 Rear Fender

後
土
除



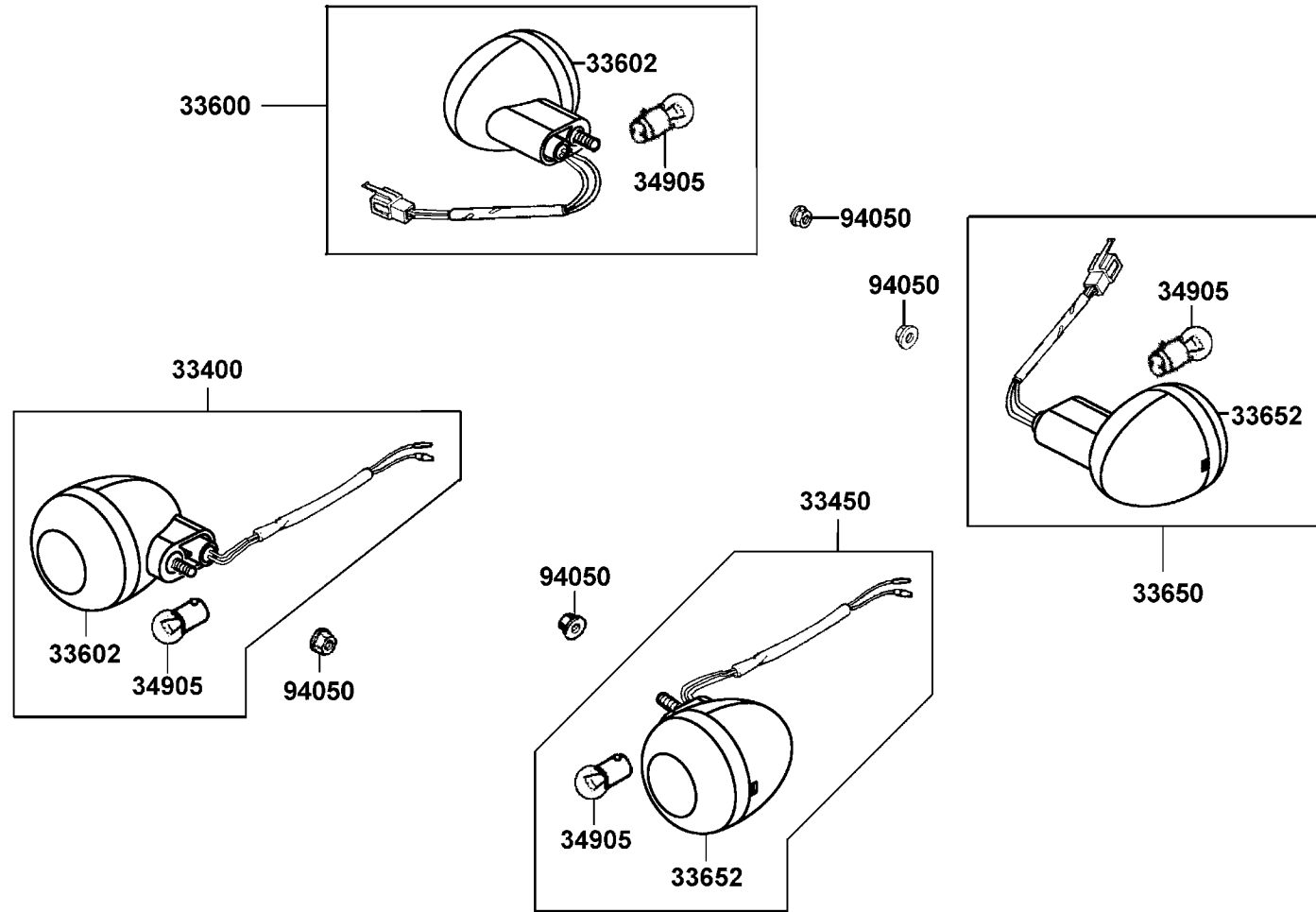
販賣記號	項目	零件號碼	版數	英文名稱	中文名稱	需要用量	參考價
Sales mark	Ref no	Part no	Ver	Description	Chinese	Regd no	Ref Price
		33741-KEBE-900	0	REFLEX REFLECTOR	反光鏡片	1	
**		80105-LBE8-900	0	FENDER REAR	後擋泥板	1	
		83551-KEC8-900	0	GROMMET COVER	索環	5	
		84701-LBE8-900	4	BRKT NUMBER PLATE	牌照板托架	1	
		84702-LBE8-900	0	STAY RR INNER RR FENDER	後擋泥板托架	1	
		84703-LBE8-900	0	STAY CENTER INNER RR FENDER	前支架	1	
		89010-KKAK-900	0	TOOL SET	手工具包	1	
		94050-05070	0	NUT FLANGE 5MM	螺帽 5MM	1	
		94050-06070	0	NUT FLANGE 6MM	螺帽 6MM	1	
		95701-06016-06	0	BOLT FLANGE 6X16	螺絲 6X16	2	
		95701-06016-08	0	BOLT FLANGE 6X16	螺絲 6X16	2	
		95701-06025-06	1	BOLT FLANGE 6X25	螺絲 6X25	2	

F 19

後
擋
泥
板

F 20 Winker

方
向
燈

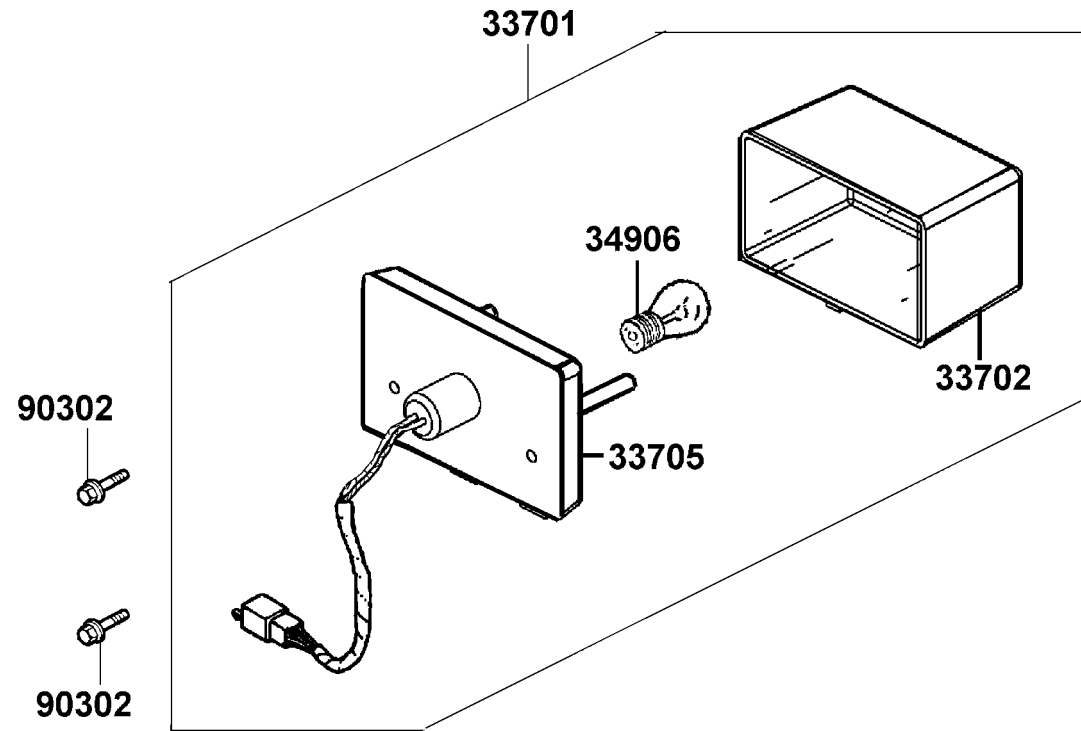


方向燈

販賣記號	項目	零件號碼	版數	英文名稱	中文名稱	需要用量	參考價
Sales mark	Ref no	Part no	Ver	Description	Chinese	Regd no	Ref Price
		33400-LBE8-910	0	WINKER ASSY R FR	右前方向燈組	1	
		33450-LBE8-910	0	WINKER ASSY L FR	左前方向燈組	1	
		33600-LBE8-900	0	WINKER ASSY R RR	右後方向燈組	1	
		33602-LBA7-E00	0	LENS R FR WINKER	右方向燈殼	2	
		33650-LBE8-900	0	WINKER ASSY L RR	左後方向燈組	1	
		33652-LBA7-E00	0	LENS L FR WINKER	左方向燈殼	2	
		34905-LBA7-E00	0	BULB WINKER	方向燈燈泡	4	
		94050-05070	0	NUT FLANGE 5MM	螺帽 5MM	4	

F 21 Tail Light

後
燈



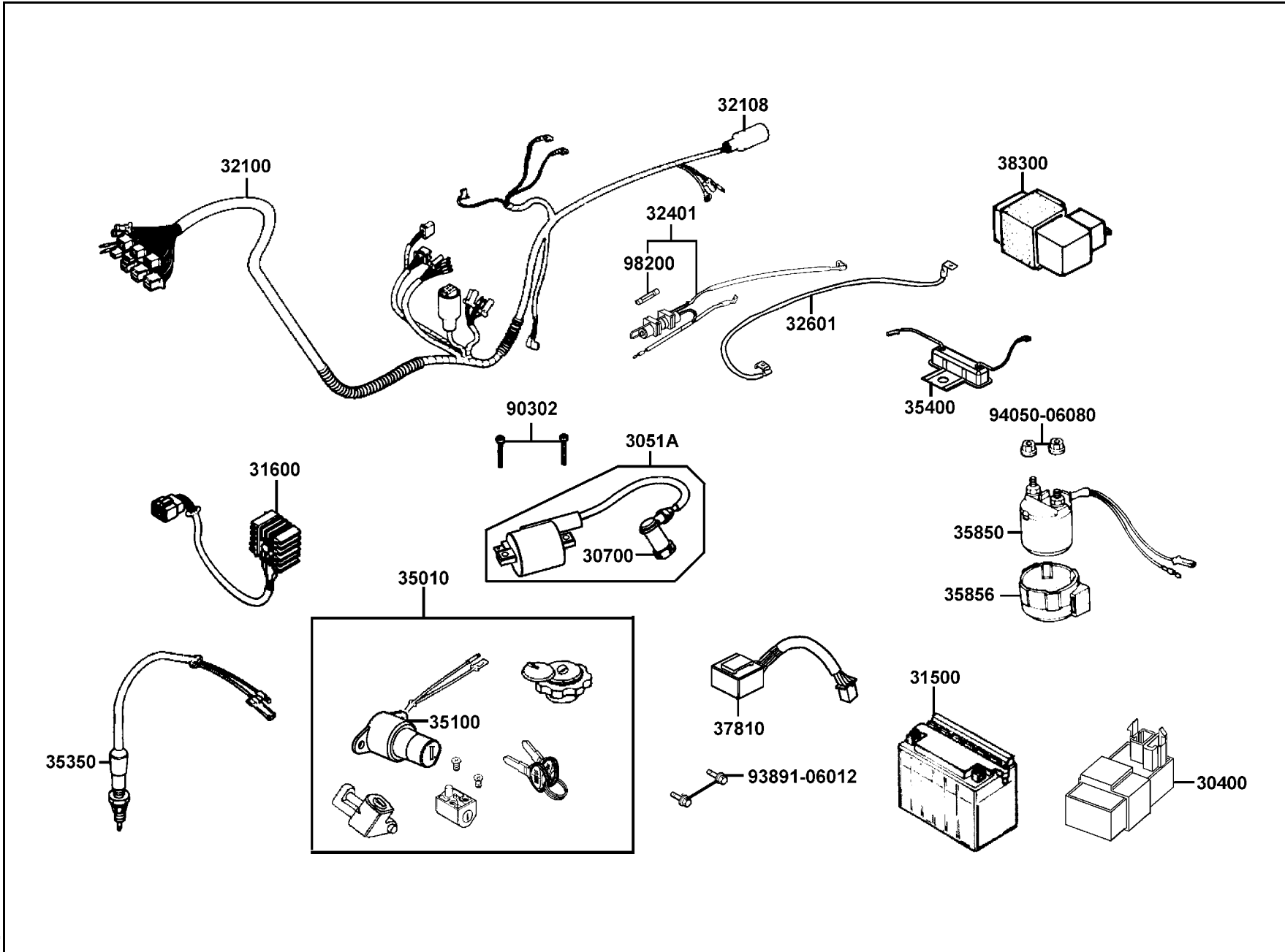
販賣記號	項目	零件號碼	版數	英文名稱	中文名稱	需要用量	參考價
Sales mark	Ref no	Part no	Ver	Description	Chinese	Regd no	Ref Price
		33701-LBE8-900	0	UNIT TAIL LIGHT	後燈組	1	
		33702-LBE8-900	0	LENS COMP TAIL LIGHT	後燈殼	1	
		33705-LBE8-900	0	BASE COMP TAIL LIGHT	後燈座組	1	
		34906-KPCP-900	0	BULB TAIL & STOP 12V21W/5W	後燈泡	1	
		90302-LBE8-900	0	BOLT WASHER 5X12	螺絲 5X12	2	

F 21

後
燈

F 22 Wire Harness

主
電
路
配
線



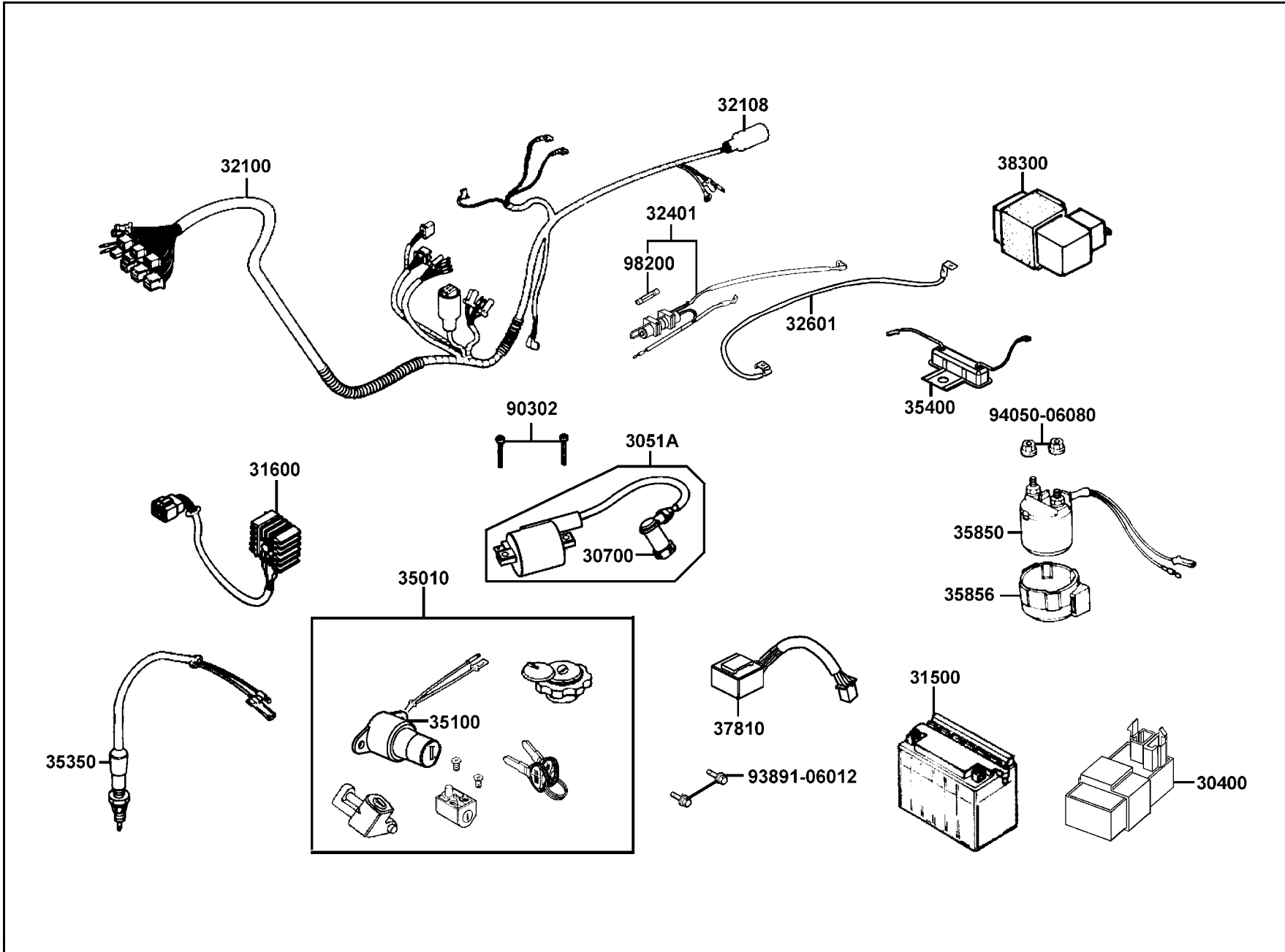
販賣記號	項目	零件號碼	版數	英文名稱	中文名稱	需要用量	參考價
Sales mark	Ref no	Part no	Ver	Description	Chinese	Regd no	Ref Price
		30400-LBE8-900	0	UNIT ASSY CDI	C.D.I.組	1	
		3051A-LBE8-900	0	IGN COIL & PLUG CAP ASSY	點火線圈	1	
		30700-KGN7-671	2	CAP NOISE SUPPERSSOR	火星塞蓋	1	
		31500-KGG7-90A	0	BATTERY YB7BL-A/INPORT	電瓶	1	
		31600-KAR1-76A	2	REG REC COMP (DC)	整流器	1	
		32100-LBE8-B20	0	HARNESS WIRE	主電路配線	1	
		32108-GFY6-901	0	COVER HARNESS	配線蓋	1	
		32401-LBE8-900	0	CABLE RELAY & BATTERY	接地導線	1	
		32601-KBE2-981	1	CORD BAT EARTH	接地線	1	
		35010-LBE8-900	0	KEY SET	開關組	1	
		35100-LBE8-305	0	MAIN SW SET/SERVICE	主開關	1	
		35350-KBE2-941	0	REAR STOP SW	後煞車燈開關組	1	
		35400-KKA7-E00	1	RESISTOR COMP	電阻器	1	
		35850-4A31-008	0	SW ASSY START MAG	起動繼電器	1	
		35856-GAB1-940	0	SHOCK RUBBER MAG	橡皮	1	
		37810-LBE8-900	0	INDICATOR FUEL LEVER	指示器	1	
		38300-GEJ5-014	0	RELAY ASSY WINKER	方向燈繼電器	1	
		90302-KFC2-900	1	BOLT FLANGE 5X25	螺絲 5X25	2	
		93891-06012-07	0	SCREW WASHER 6X12	螺絲 6X12	2	

F 22

主電路配線

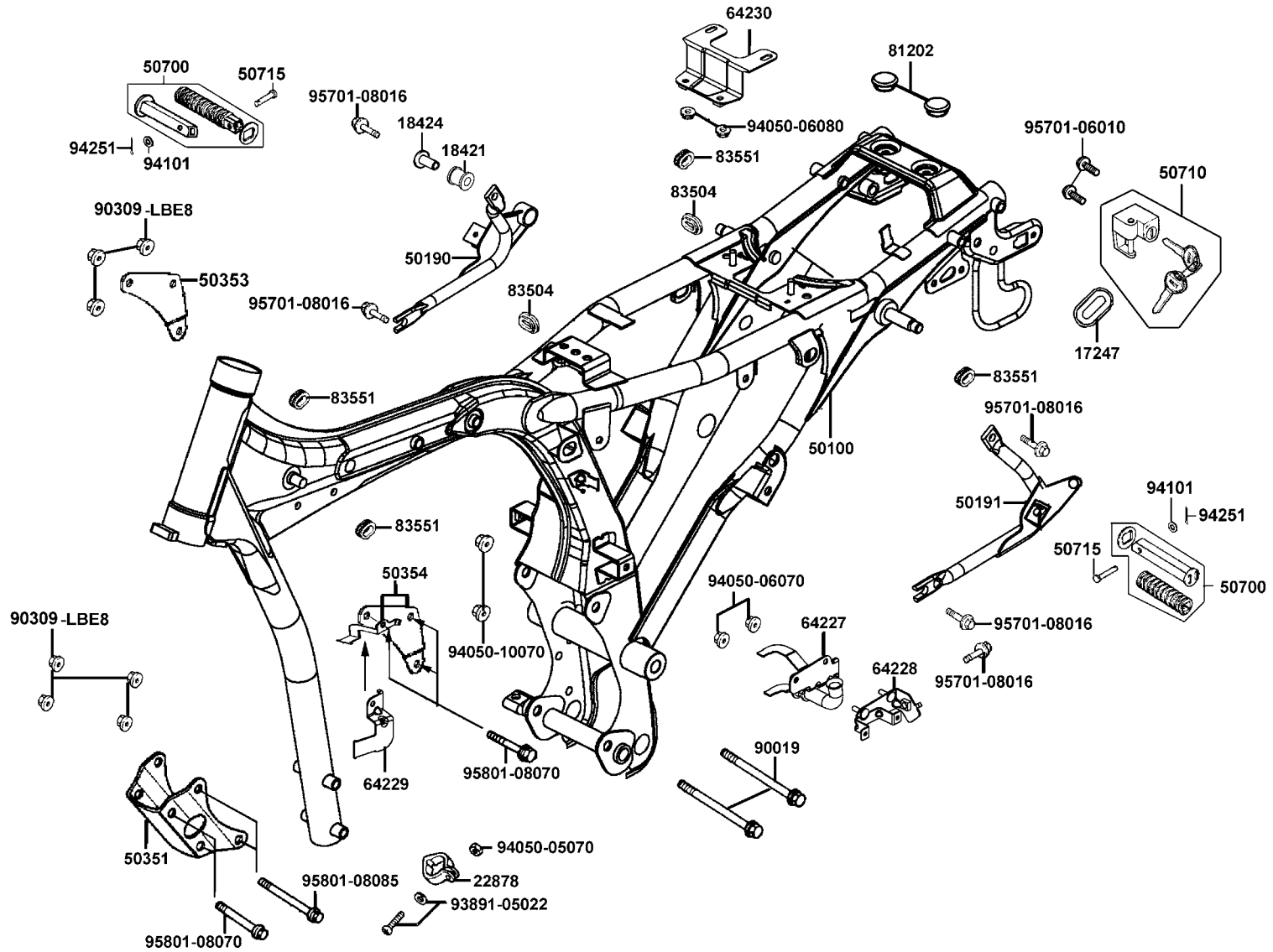
F 22 Wire Harness

主
電
路
配
線



主
電
路
配
線

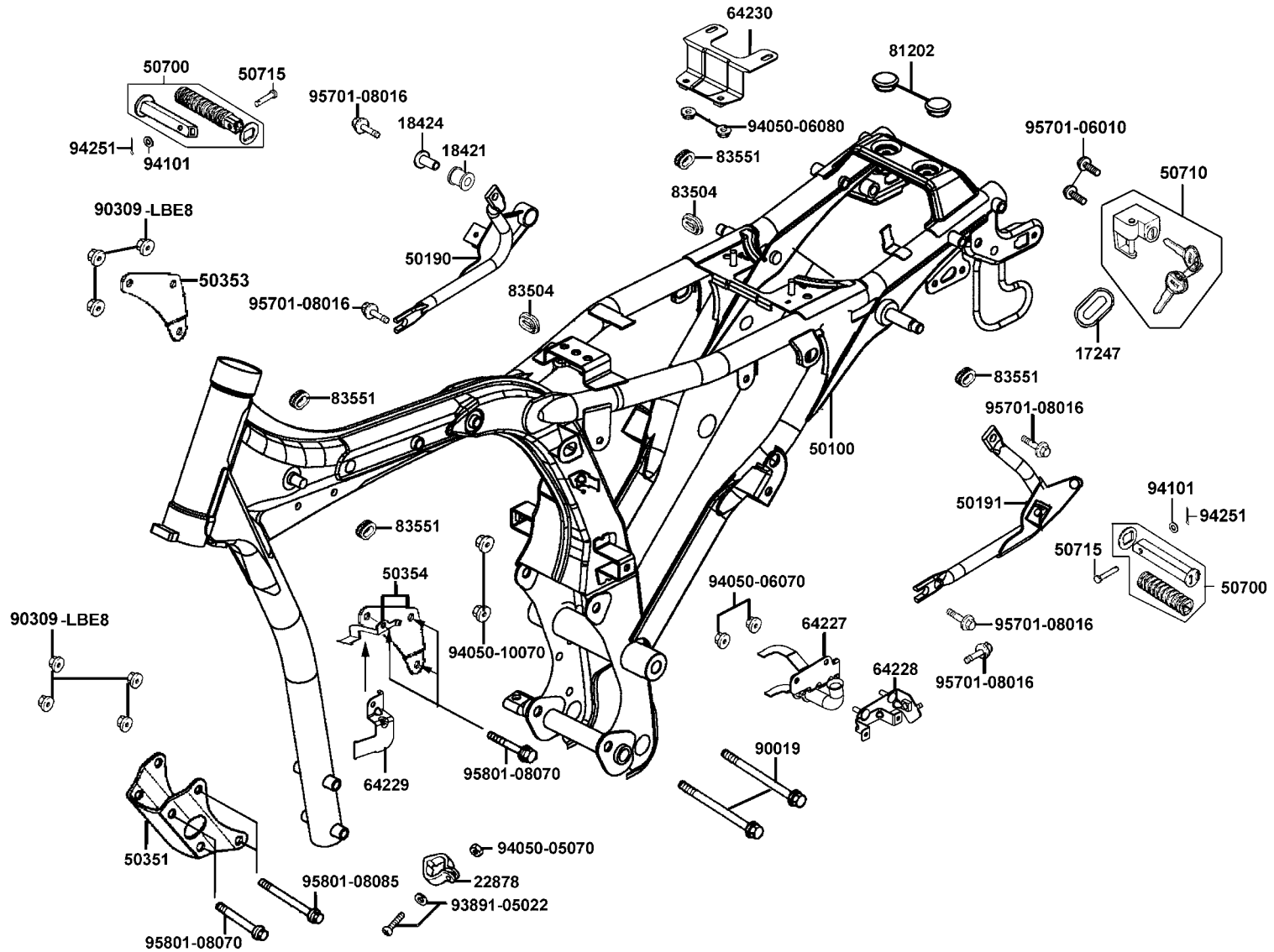
販賣記號	項目	零件號碼	版數	英文名稱	中文名稱	需要用量	參考價
Sales mark	Ref no	Part no	Ver	Description	Chinese	Regd no	Ref Price
		94050-06080	0	NUT FLANGE 6MM	螺帽 6MM	2	
		98200-11500	0	FUSE 15A	保險絲15A	1	



販賣記號	項目	零件號碼	版數	英文名稱	中文名稱	需要用量	參考價
Sales mark	Ref no	Part no	Ver	Description	Chinese	Regd no	Ref Price
		17247-KGG7-001	0	GROMMET A AIR CLEANER	束環	1	
		18421-LBE8-900	0	RUBBER MUFF MOUNT	橡皮	1	
		18424-LBE8-900	0	COLLAR MUFFLER MOUNT	套筒	1	
		22878-KEC5-001	0	CLAMPER CLUTCH CABLE	導線夾	1	
		50100-LBE8-900	4	BODY COMP FRAME	車體	1	
		50190-LBE8-900	0	STAY R RR PILLION STEP	右踏桿支架	1	
		50191-LBE8-900	0	STAY L RR PILLION STEP	左踏桿支架	1	
		50351-KHC6-E00	2	HANGER R FR ENG	引擎前端右吊板	1	
		50353-KHC6-C00	0	PLATE R UPPER ENG HANGER	引擎右上端吊板	1	
		50354-LBE8-900	4	PLATE L UPPER ENG HANGER	引擎左上端吊板	1	
		50700-LBE8-305	0	BAR ASSY PILLION STEP	後座踏桿組	2	
		50710-0F86-315-M1	0	HOLDER HELMET ASSY	安全帽固定座	1	
		50715-LBE8-900	0	PIN PILLION STEP	踏桿插銷	2	
		64227-LBE8-900	5	STAY MAIN SW	主開關支架	1	
		64228-LBE8-900	0	STAY HORN	喇叭支架	1	
		64229-LBE8-900	0	STAY C.D.I	C.D.I支架	1	
		64230-LBE8-900	0	RR CENTER STAY AIR/C	濾清器支架	1	
		81202-LBE8-900	0	CAP UPPER PIPE END	上握桿蓋	2	
		83504-GLE0-001	0	GROMMET RR COVER	後蓋索環	2	
		83551-KKAK-900	0	GROMMET AIR CLEANER CASE	邊蓋橡皮	4	

F 23 Frame Body

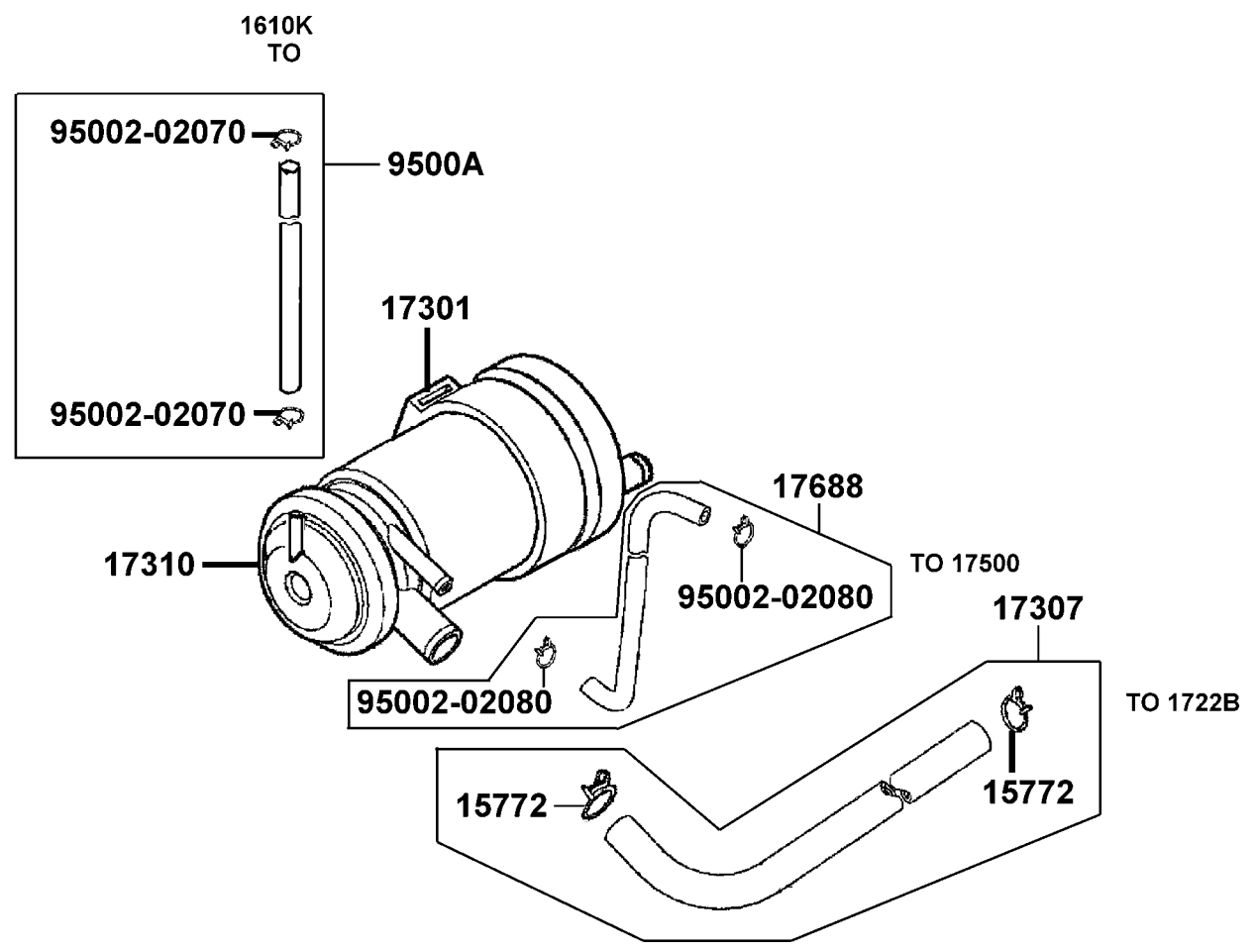
車體



販賣記號	項目	零件號碼	版數	英文名稱	中文名稱	需要用量	參考價
Sales mark	Ref no	Part no	Ver	Description	Chinese	Regd no	Ref Price
		90019-LBE8-900	2	BOLT FLANGE 10X113	螺絲 10X113	2	
		90309-LBE8-900	0	NUT U 8MM	螺帽 8MM	7	
		93891-05022-07	0	SCREW WASHER 5X22	螺絲 5X22	1	
		94050-05070	0	NUT FLANGE 5MM	螺帽 5MM	1	
		94050-06070	0	NUT FLANGE 6MM	螺帽 6MM	2	
		94050-06080	0	NUT FLANGE 6MM	螺帽 6MM	2	
		94050-10070	0	NUT FLANGE 10MM	螺帽 10MM	2	
		94101-06700	0	WASHER PLAIN 6MM	華司 6MM	2	
		94251-06100	0	PIN LOCK 6MM	插銷 6MM	2	
		95701-06010-06	0	BOLT FLANGE 6X10	螺絲 6X10	2	
		95701-08016-06	0	BOLT FLANGE 8X16	螺絲 8X16	5	
		95801-08070-06	0	BOLT FLANGE 8X70	螺絲 8X70	5	
		95801-08085-06	0	BOLT FLANGE 8X85	螺絲 8X85	2	

F 24 Canister

活性
碳
罐

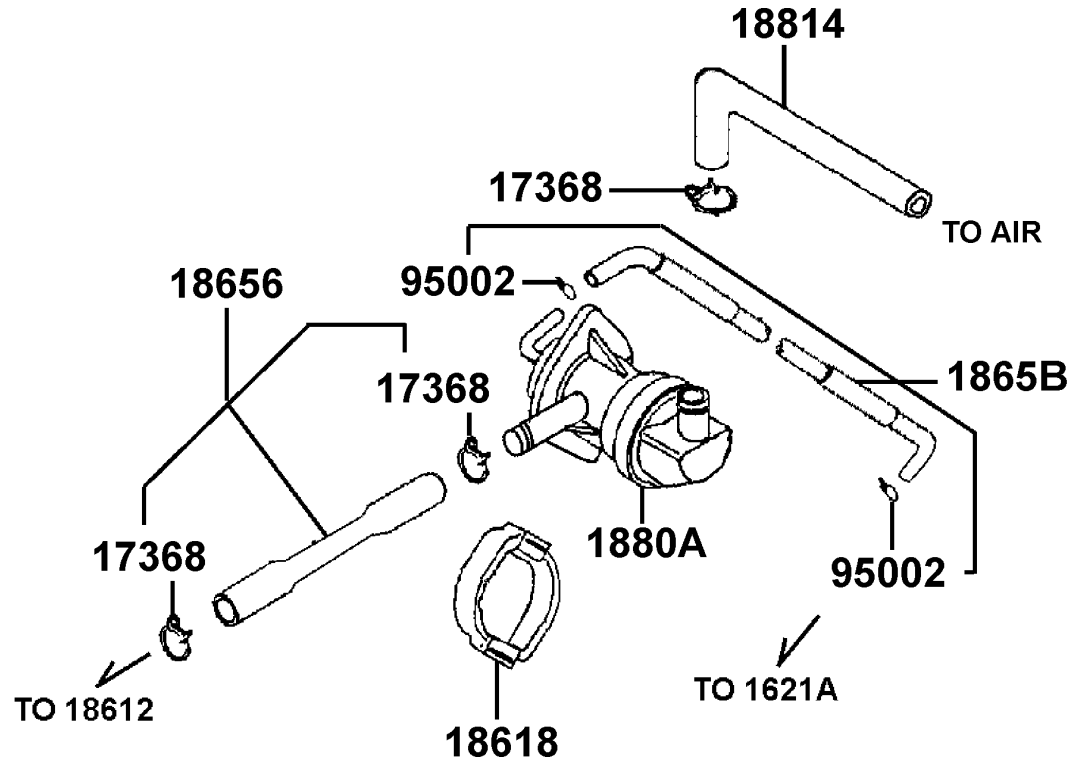


販賣記號	項目	零件號碼	版數	英文名稱	中文名稱	需要用量	參考價
Sales mark	Ref no	Part no	Ver	Description	Chinese	Regd no	Ref Price
		15772-5L00-013	1	BREATHER PIPE CLIP	管夾	2	
		17301-KNBN-960	0	RUBBER CANISTER MOUNT	活性碳罐懸掛橡皮	1	
		17307-LBE8-900	0	TUBE ASSY CANISTER-AIR/C	通氣管	1	
		17310-LBE8-90A	0	CANISTER COMP	活性碳罐	1	
		17688-LBE8-900	0	TUBE ASSY TANK-CANISTER	通氣管	1	
		9500A-LBE8-900	0	TUBE ASSY CANISTER-CARB	通氣管	1	
		95002-02070	0	CLIP B7 TUBE	管夾 B7	2	
		95002-02080	0	CLIP B8 TUBE	管夾 B8	2	

F 24

活
性
碳
罐

空氣噴射控制閥



空氣噴射控制閥

販賣記號	項目	零件號碼	版數	英文名稱	中文名稱	需要用量	參考價
Sales mark	Ref no	Part no	Ver	Description	Chinese	Regd no	Ref Price
		17368-LBE8-900	0	CLIP BREATHER TUBE	管夾	3	
		18618-LBE8-900	0	RUBBER AICV MOUNT	橡皮	1	
		18656-LBE8-900	0	DUCT ASSY AICV-REED VALVE	通氣管組	1	
		1865B-LBE8-900	2	TUBE ASSY AICV-PB JOINT	通氣管	1	
		1880A-LBE8-90A	0	AI/C AICV ASSY	噴射控制閥	1	
		18814-LBA2-E00	3	DUCT AIR-AICV	通氣管組	1	
		95002-02070	0	CLIP B7 TUBE	管夾 B7	2	

F 26 Caution Label

警
示
標
籤

Important Instruction	
Normal Tire Pressure : psi (kg/cm ²)	
One rider : Front : 25 (1.75)	Rear : 28 (2.00)
Two rider : Front : 25 (1.75)	Rear : 32 (2.25)
Tire size : Front : 2.75-18-4PR	
Rear : 3.25-17-4PR	

87505-LBE8-E00



87514-LBE8-E00

販賣記號	項目	零件號碼	版數	英文名稱	中文名稱	需要用量	參考價
Sales mark	Ref no	Part no	Ver	Description	Chinese	Regd no	Ref Price
**		87505-LBE8-E00	1	MARK TIRE CAUTION	胎壓警示標籤	1	
**		87514-LBE8-E00	1	CAUTION OFFROAD	標籤	1	

F 26

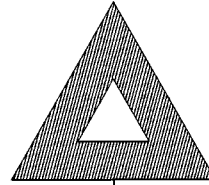
警
示
標
籤

F 27 Emblem • Stripe

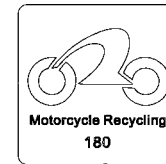
標
徽
•
貼
紙



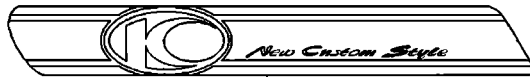
86223-LBE8-B20



86409-LBE8-B20



87311-LAD9-B20



86233-LBE8-B20



86203-LBE8-B20



86303-LBE8-S00



86323-LBE8-B20



86333-LBE8-B20



86408-KKC8-B20

販賣記號	項目	零件號碼	版數	英文名稱	中文名稱	需要用量	參考價
Sales mark	Ref no	Part no	Ver	Description	Chinese	Regd no	Ref Price
**		86203-LBE8-B20	1	STRIPE FUEL TANK	油箱貼紙	2	
**		86303-LBE8-S00	1	STRIPE SIDE COVER	邊蓋貼紙	2	
**		86223-LBE8-B20	1	STRIPE R FUEL TANK	右油箱貼紙	1	
**		86233-LBE8-B20	1	STRIPE L FUEL TANK	左油箱貼紙	1	
**		86323-LBE8-B20	1	STRIPE R SIDE COVER	右邊蓋貼紙	1	
**		86333-LBE8-B20	1	STRIPE L SIDE COVER	左邊蓋貼紙	1	
**		86408-KKC8-B20	2	STRIPE FR FENDER	前擋泥板貼紙	1	
**		86409-LBE8-B20	1	STRIPE RR FENDER	後擋泥板貼紙	1	
**		87311-LAD9-B20	0	STRIPE R MARK	R標誌貼紙	1	

F 27

標
徽
●
貼
紙



零件號碼索引
PARTS NO. INDEX

零件號碼索引

PART NO. INDEX

零件號碼 PART NO.	版數 VERSION	頁次 PAGE	零件號碼 PART NO.	版數 VERSION	頁次 PAGE	零件號碼 PART NO.	版數 VERSION	頁次 PAGE
00000			1202-865-6000	0	E11	14311-KEC8-900	1	E08
			12100-LBE8-900	0	E01	14401-KEC8-90A	0	E02
			12191-LLB1-900	1	E01	14402-KEC8-900	0	E02
0110-803-1100	0	E11	12200-LBE8-900	0	E01	14431-KKA7-900	1	E02
0405-019-1000	0	E11	12209-GDB4-68A	0	E01	14452-KEC8-900	1	E02
			12211-KKA7-900	0	E02	14453-KKA7-900	0	E02
			12251-KEC8-900	0	E01	14510-KEC8-900	1	E02
10000			1229-805-7000	0	E11	14520-LBE8-900	0	E02
			1230-850-2000	0	E11	14523-GFY6-901	0	E02
1028-054-7000	0	E11	1230-851-2001	0	E11	14531-KKJ9-001	0	E02
1030-873-7003	0	E11	1230-856-7001	0	E11	14610-KEC8-900	0	E02
1052-862-2101	0	E11	12310-LBE8-900	0	E01	14711-KKA7-900	0	E01
1090-873-2001	0	E11	12311-KFB5-900	2	E12	14721-KKA7-900	0	E01
			12361-LBE8-900	0	E07	14751-KKA7-900	0	E01
			12391-LBE8-900	0	E01	14771-KHD6-900	0	E01
11000			1290-996-2000	0	E11	14775-KKA7-900	0	E01
			1290-A07-2000	0	E11	14781-MFA6-001	0	E01
11100-LBE8-305	4	E07	1290-A46-2000	0	E11			
11191-KEC2-900	0	E07				15000		
11200-LBE8-305	2	E07				15100-LBE8-900	0	E04
11330-LBE8-900	0	E03	13000			15131-KEC2-900	0	E04
11341-LBE8-900	0	E06	13000-KKA8-900	1	E08	15133-GFY6-901	0	E04
11355-KKAK-900	0	E06	13011-3C83-62B	1	E08	15141-KEC2-900	0	E04
11361-LBE8-900	0	E06	13101-KKA7-900	1	E08	15421-1G07-001	1	E07
11393-KEC2-900	0	E03	13111-4L40-001	1	E08	15426-1G07-001	0	E07
11395-KEC2-900	0	E06	13421-KKA8-900	2	E08	15430-KKAK-910	2	E04
1190-B07-2102	0	E11				15436-1G07-000	1	E04
1198-817-2000	0	E11				15441-1G07-000	0	E04
			14000			15446-1G07-000	0	E04
12000			1402-912-2201	0	E11	15451-1G07-001	0	E04
			14100-KKA7-220	0	E02	15459-1G07-001	0	E04
1201-830-2201	0	E11						

零件號碼索引

PART NO. INDEX

零件號碼 PART NO.	版數 VERSION	頁次 PAGE	零件號碼 PART NO.	版數 VERSION	頁次 PAGE	零件號碼 PART NO.	版數 VERSION	頁次 PAGE
1565A-KKAK-900	0	E03	17256-GFY6-901	4	E01	18424-LBE8-900	0	F23
15661-KKAK-900	3	E03	17301-KNBN-960	0	F24	18601-KBE2-900	2	E12
15711-KEC2-900	0	E04	17307-LBE8-900	0	F24	18612-LBE8-900	0	E12
15712-KEC8-900	0	E11	17310-LBE8-90A	0	F24	18613-LBE8-900	3	E12
15760-KHC6-C00	0	F14	17359-4K19-671	0	F14	18618-LBE8-900	0	F25
15772-2B92-011	0	F14	17368-LBE8-900	0	F25	18645-GFY6-941	0	E12
15772-5L00-013	1	F24	17370-4K19-701	0	F14	18646-GFY6-941	0	E12
			17371-1D74-671	0	F14	18647-LBE8-900	0	E12
			17500-LBE8-900	4	F11	18656-LBE8-900	0	F25
16000			17525-KGG7-831	0	F11	1865B-LBE8-900	2	F25
			17611-2F86-001	0	F11	1880A-LBE8-90A	0	F25
1610K-LBE8-900	0	E11	17613-KFW6-911	0	F11	18814-LBA2-E00	3	F25
16155-ZG8-L100	0	E11	17620-KLAL-305	0	F11			
16199-GY6-9000	0	E11	17685-LBE8-900	0	F11			
1621A-KKA7-900	0	E01	17686-LBE8-900	0	F11	22000		
1691A-GFY6-90A	3	F11	17688-LBE8-900	0	F24			
16950-KKJ9-75A	3	F11	1785-402H-0040-00	0	E11	22100-3D24-001	3	E05
			17910-LBE8-900	0	F03	22100-LBE8-305-B	0	E08
						22100-LBE8-305-W	0	E08
17000						22100-LBE8-305-Y	0	E08
			18000			22121-1G07-011	2	E05
17211-4K39-001	0	F14				22125-KKAK-900	1	E05
17219-KHC6-C00	0	F14	18231-3E65-671	0	F15	22201-KKAK-900	0	E05
17221-KGG7-001	0	F14	18233-3C83-901	0	F15	22202-KKAK-900	0	E05
17225-KHC6-C00	0	F14	18291-1F66-004	0	F15	22311-1G07-001	0	E05
17226-KGG7-001	0	F14	18291-2F16-001	1	F15	22350-1G07-012	4	E05
17227-KHC6-C00	1	F14	18294-KEBE-900	0	F15	22361-1G07-001	0	E05
1722A-KHC6-C00	0	F14	18294-KTCT-900	0	F15	22366-3C83-001	0	E05
1722B-LBE8-900	0	F14	18310-LBE8-900	4	F15	22402-KKAK-900	1	E05
17231-4K39-001	0	F14	18318-LBE8-900	0	F15	22810-KEC2-900	0	E03
17233-KBE2-981	0	F14	18320-LBE8-900	2	F15	22816-3E55-001	0	E03
1723A-KHC6-C00	0	F14	18325-LBE8-900	1	F15	22821-3E55-001	0	E03
17247-KGG7-001	0	F23	18421-LBE8-900	0	F23	22838-KEC2-900	0	E07

零件號碼索引

PART NO. INDEX

零件號碼 PART NO.	版數 VERSION	頁次 PAGE	零件號碼 PART NO.	版數 VERSION	頁次 PAGE	零件號碼 PART NO.	版數 VERSION	頁次 PAGE	
22850-3E55-001	0	E05	24241-1G07-001	0	E10	30000			
22870-LBE8-900	3	F03	24301-KKAK-900	2	E10				
22878-KEC5-001	0	F23	24411-KKAK-900	0	E10		30400-LBE8-900	0	F22
23000			24430-3D24-001	0	E10	3051A-LBE8-900	0	F22	
			24435-KKAK-900	0	E10	30700-KGN7-671	2	F22	
			24610-KFC6-001	3	E10	30905-2F16-001	0	E06	
			24621-1G07-761	0	E10				
	23121-KEC2-900	0	E04	24631-1G07-001	0	E10			
	23211-KEC2-900	0	E09	24651-3H98-941	0	E10	31000		
	23221-1G07-021	1	E09	24700-KHC6-C00	0	F16			
	23236-KEC2-900	1	E05	24781-4K49-001	0	F16		31110-LBE8-900	0
	23426-KKAK-900	0	E09				31120-LBE8-900	2	E06
	23427-4K39-001	0	E09	28000			31200-LBE8-900	0	E06
23431-4K39-001	0	E09				31241-KBE2-981	1	E06	
23441-KKAK-900	0	E09				31500-KGG7-90A	0	F22	
23451-KKAK-900	0	E09	28110-KKA7-900		1	E06	31600-KAR1-76A	2	F22
23461-4K39-001	3	E09	28114-KKA7-900		1	E06	31605-KBE2-981	1	F14
23471-4K39-001	1	E09	28120-GFY6-315		6	E06			
23481-4K39-001	1	E09	28125-4F26-001		0	E06	32000		
23491-4K39-001	0	E09	28126-KUDU-900		1	E06			
23501-4K39-001	0	E09	28130-KBE2-981		0	E06		32100-LBE8-B20	0
23511-LLE3-E00	0	E09	28132-KGG7-001		0	E06	32108-GFY6-901	0	F22
23520-KEC2-900	0	E09	28211-3G97-011	0	E09	32161-4D04-001	1	F04	
23531-4K39-001	0	E09	28221-3G97-021	0	E09	32401-LBE8-900	0	F22	
23801-3D24-011	0	E09	28251-3G97-011	1	E09	32410-KGG7-001	0	E06	
23811-KCR3-601	0	E09	28253-3G97-001	0	E09	32601-KBE2-981	1	F22	
24000			28261-3G97-001	0	E09	32976-1G07-001	0	E06	
			28262-3G97-001	0	E09				
			28263-3G97-001	0	E09				
			28270-3G97-021	1	E09				
			2830A-LBE8-900	2	F16	33000			
	24211-1G07-002	1	E10						
	24221-3E55-002	1	E10						
	24231-1G07-011	1	E10			33100-LBE8-B20	0	F01	

零件號碼索引

PART NO. INDEX

零件號碼 PART NO.	版數 VERSION	頁次 PAGE	零件號碼 PART NO.	版數 VERSION	頁次 PAGE	零件號碼 PART NO.	版數 VERSION	頁次 PAGE
33104-KKAK-E00	0	F01	35350-KBE2-941	0	F22			
33120-LBE8-900	0	F01	35357-LBE8-900	0	F16	4115-803-1100	0	E11
33130-LBE8-910	0	F01	35400-KKA7-E00	1	F22	4115-804-1100	0	E11
33400-LBE8-910	0	F20	35753-0H28-602	0	E10	4120A-KKA7-E00	0	F10
33450-LBE8-910	0	F20	3575A-0A01-020	0	E07	41241-3G07-011	0	F10
33600-LBE8-900	0	F20	35850-4A31-008	0	F22			
33602-LBA7-E00	0	F20	35856-GAB1-940	0	F22			
33650-LBE8-900	0	F20				42000		
33652-LBA7-E00	0	F20						
33701-LBE8-900	0	F21	37000			42301-LBE8-900	0	F09
33702-LBE8-900	0	F21				42311-LBE8-900	0	F09
33705-LBE8-900	0	F21	37200-LBE8-B20	0	F02	42313-LBE8-900	0	F10
33715-KHA8-710	0	F14	37401-LBE8-900	0	F02	42600-KGE2-305	0	F10
33741-KEBE-900	0	F19	3780A-LBE8-900	2	F11	42620-2E35-001	0	F10
			37810-LBE8-900	0	F22	42710-LBF3-910	1	F10
34000						42753-0D04-900	1	F08
			38000			42753-0D04-900	1	F10
34901-KKA8-900	1	F01						
34905-LBA7-E00	0	F20	38110-LBE8-90B	0	F04	43000		
34906-KPCP-900	0	F21	38205-1E15-001	0	F13			
34908-LAB4-900	1	F02	38300-GEJ5-014	0	F22	43000-KKAK-910	3	F09
34908-MKB9-87A	0	F02				43100-KGG7-832	1	F09
34909-KEBE-900	0	F02				43120-KGG7-020	1	F09
			40000			43141-KKAK-900	1	F09
35000			4000-396-0000	0	E11	43352-5H68-004	0	F07
			40510-LBE8-900	0	F17	43353-4A61-77A	0	F07
35010-LBE8-900	0	F22	40530-LBE8-900	0	F17	43410-KKAK-900	3	F09
35100-LBE8-305	0	F22	4054A-LBE8-900	0	F17	43431-KGG7-001	1	F17
3515A-LBE8-B20	0	F03				43434-2F86-001	0	F17
3520A-LBE8-B20	0	F03				4345A-LBE8-900	0	F16
35340-KNBN-901	0	F03	41000			43472-LBE8-900	0	F16

零件號碼索引

PART NO. INDEX

零件號碼 PART NO.	版數 VERSION	頁次 PAGE	零件號碼 PART NO.	版數 VERSION	頁次 PAGE	零件號碼 PART NO.	版數 VERSION	頁次 PAGE
44000			45216-KFW6-90A	0	F07	50530-KGG7-831	0	F16
			45451-4A71-001	1	F05	50550-KEC2-E00	2	F16
			45461-LBE8-900	0	F16	50600-LBE8-900	0	F16
44301-KKAK-900	0	F08	45462-LBE8-900	0	F16	50603-LBE8-900	0	F16
44311-0F46-001	0	F08	45513-HBA2-007	0	F03	50610-LBE8-900	0	F16
44600-KGE2-305	0	F08	45517-1F66-007	0	F03	50616-KEC2-810	0	F16
44620-4L00-001	0	F08	45517-GFY6-900	5	F03	50619-LBE8-900	0	F16
44680-4L10-001	0	F08	45530-LBE8-305	0	F03	5063A-LBE8-900	0	F16
44710-LBF3-900	3	F08	45531-GAR1-951	0	F07	5064A-LBE8-900	0	F16
44800-KGM7-97A	2	F08				50661-KEC2-810	0	F16
44830-LBE8-900	0	F02				50700-LBE8-305	0	F23
			46000			50710-0F86-315-M1	0	F23
			46500-LBE8-900	0	F16	50715-LBE8-900	0	F23
			46514-LBE8-900	0	F16			
45000						51000		
45107-MEN5-007	0	F07				51400-LBE8-900	4	F06
45108-MDL4-007	2	F07				51401-LBE8-900	0	F06
45109-GBE2-007	0	F07	50000			51410-KGG7-001	0	F06
4510A-KFW6-900	2	F07	50100-LBE8-900	4	F23	51412-3A31-771	0	F06
45121-KFW6-901	2	F08	50190-LBE8-900	0	F23	51421-KGG7-841	2	F06
45126-LBE8-900	4	F03	50191-LBE8-900	0	F23	51425-LBE8-900	2	F06
45131-1F66-017	0	F07	50301-0A41-011	2	F04	51437-3C73-78A	0	F06
45131-GBE2-007	1	F07	50320-KBE2-540	2	F14	51470-3K99-004	0	F06
45132-1F66-017	0	F07	50322-KGG7-000	3	F14	51500-LBE8-900	4	F06
45133-2L40-001	0	F09	50322-KHC6-C00	0	F14	51521-KGG7-841	1	F06
45133-MCA3-007	0	F07	50351-KHC6-E00	2	F23	51602-LBE8-900	0	F02
45134-2L50-001	0	F09	50353-KHC6-C00	0	F23			
45156-LBE8-900	4	F06	50354-LBE8-900	4	F23	52000		
45200-KKAK-900	7	F07	5050A-LBE8-920	0	F16			
45209-GBE2-007	0	F07	50523-LBE8-900	0	F16			
45210-KKAK-305	0	F07	50524-3G97-001	1	F16			
45215-KECE-900	0	F07	50526-LBE8-900	0	F16	52107-KGG7-001	0	F17
45216-1F66-007	0	F07						

零件號碼索引

PART NO. INDEX

零件號碼 PART NO.	版數 VERSION	頁次 PAGE	零件號碼 PART NO.	版數 VERSION	頁次 PAGE	零件號碼 PART NO.	版數 VERSION	頁次 PAGE
52110-LBE8-900	0	F17	61316-4A71-001	0	F02	83551-KEC8-900	0	F19
52147-KGB4-C00	1	F17				83551-KKAK-900	0	F23
52400-LBF3-900	0	F18				83620-LBE8-900	0	F13
			64000					
53000			64227-LBE8-900	5	F23	84000		
			64228-LBE8-900	0	F23			
53100-LBE8-900	5	F04	64229-LBE8-900	0	F23	84701-LBE8-900	4	F19
53102-KEC8-900	0	F03	64230-LBE8-900	0	F23	84702-LBE8-900	0	F19
53105-LBB5-E00	2	F03				84703-4E25-002	0	F14
53131-3H98-941	0	F04				84703-LBE8-900	0	F19
53140-KFC8-900	0	F03	77000			84706-KGG7-900	2	F02
53166-KNBN-911	0	F03						
53172-LBE8-900	0	F03	77200-LBE8-B20	1	F12			
53175-KKAK-900	3	F03				86000		
53178-KEC2-E00	0	F03						
53192-KKAK-900	0	F03	80000			86203-LBE8-B20	1	F27
53200-LBE8-900	5	F04				86223-LBE8-B20	1	F27
53211-0H28-011	2	F04	80101-2C83-001	0	F02	86233-LBE8-B20	1	F27
53212-0L30-011	1	F04	80105-LBE8-900	0	F19	86303-LBE8-S00	1	F27
53214-0A01-011	0	F04				86323-LBE8-B20	1	F27
53215-0A01-001	0	F04				86333-LBE8-B20	1	F27
53220-LBE8-900	0	F04	81000			86408-KKC8-B20	2	F27
53230-KHC6-C00	2	F04				86409-LBE8-B20	1	F27
53600-LBE8-305	0	F04	81201-LBE8-900	0	F12			
			81202-LBE8-900	0	F23	87000		
			8120A-LBE8-900	0	F12			
61000						87311-LAD9-B20	0	F27
61100-LBF3-910	0	F05	83000			87505-LBE8-E00	1	F26
61121-KGG7-001	0	F05				87514-LBE8-E00	1	F26
61122-KGG7-001	0	F05	83504-GLE0-001	0	F23			
-130- 61301-LBE8-900	0	F01	83520-LBE8-900	0	F13			

零件號碼索引

PART NO. INDEX

零件號碼 PART NO.	版數 VERSION	頁次 PAGE	零件號碼 PART NO.	版數 VERSION	頁次 PAGE	零件號碼 PART NO.	版數 VERSION	頁次 PAGE
88000			90128-KEC8-900	1	F10	90521-0H28-001	0	F16
			90145-MKS9-61A	0	F03	90525-KKAK-900	0	F09
88110-LBE8-900	2	F03	90164-0H28-900	1	F04	9052A-GFY6-950	1	E07
88120-LBE8-900	2	F03	90206-0A01-001	0	E02	90545-3L00-001	2	F03
			90231-2L00-011	1	E04	90549-1A21-001	0	F09
			90231-KEC2-900	1	E08	90554-2C83-001	0	F06
89000			90301-4C73-004	0	F08	90557-LBE8-900	0	F15
			90301-LBE8-900	1	F02	90601-3D54-001	0	F06
89010-KKAK-900	0	F19	90302-KFC2-900	1	F22	90605-2L00-001	0	E09
			90302-LBE8-900	0	F21	90652-GFY6-901	1	F14
			90304-KHBH-900	0	F04	90664-2F16-901	0	F10
90000			90305-KKAK-900	0	F10	90757-4K39-931	0	F10
			90306-KLF0-901	0	F08	90899-4B22-611	0	F14
90001-KED9-900	1	E02	90306-KLF0-901	0	F17			
90005-KED9-900	2	E02	90309-LBE8-900	0	F23			
90012-3C33-001	0	E02	90321-KKAK-900	0	F03	91000		
90019-LBE8-900	2	F23	90381-GEZ5-001	0	F13			
90023-GBN2-001	0	E10	90435-KGAG-900	0	E10	91001-KEC8-900	0	E08
90023-KGG7-001	0	E06	90443-KEC2-900	0	E08	91021-1H48-005	0	E06
90031-KEBE-900	0	E07	90451-0A01-001	0	E10	91021-1H48-005	0	E07
90031-KKA7-900	0	E07	90451-1G07-001	1	E09	91101-1K79-711	1	E06
90081-KKAK-900	0	E07	90451-3E65-001	0	E09	91104-KEC8-90A	0	E06
90084-KKF9-901	0	E01	90452-1G07-001	0	E09	91106-KHC4-90A	0	E07
90084-KKF9-901	0	E06	90453-1G07-001	0	E09	91106-KHC4-90B	0	E07
90087-KKAK-900	1	E06	90453-2E35-001	0	E09	91201-0L30-026	1	E07
90105-KHB4-900	0	F03	90454-1G07-001	0	E09	91204-2K59-004	1	E03
90106-KFC2-900	0	F03	90455-1G07-001	0	E09	91206-2F86-014	0	E07
90108-LBE8-900	0	F16	90459-1G07-001	0	E09	91252-0L30-00B	0	F08
90113-4B42-001	0	F03	90461-1G07-001	0	E05	91255-4F46-014	0	F06
90114-KKAK-900	0	F03	90462-1G07-001	0	E09	91258-4L10-00B	1	F08
90116-3C83-72A	0	F06	90465-MDC4-001	0	E02	91301-KBE2-710	0	E03
90121-KKAK-900	3	F17	90474-1G47-001	0	E06	91302-2L00-001	0	E01
90127-LBE8-900	0	F17	90503-0A51-870	0	F04	91302-5G67-004	0	E06

零件號碼索引

PART NO. INDEX

零件號碼 PART NO.	版數 VERSION	頁次 PAGE	零件號碼 PART NO.	版數 VERSION	頁次 PAGE	零件號碼 PART NO.	版數 VERSION	頁次 PAGE
91303-1G07-001	0	E07	93500-05032-1B	0	F03	94050-06080	0	F03
91303-3G77-001	0	E01	93500-05045-1B	0	F03	94050-06080	0	F11
91303-3G77-001	0	E06	93500-06050-0R	0	E07	94050-06080	0	F14
91305-MGC7-001	0	F11	93600-04012-1G	0	F03	94050-06080	0	F15
91306-1E05-691	0	E02	93700-05012-0H	0	E04	94050-06080	0	F22
91307-0E35-001	0	E03	93700-05016-0A	0	F08	94050-06080	0	F23
91359-3A71-004	0	E06	93891-05006-02	0	E11	94050-08080	0	E02
			93891-05022-07	0	F23	94050-08080	0	F04
			93891-06012-07	0	F22	94050-08080	0	F15
92000			93891-06016-06	0	F05	94050-10070	0	F23
			93892-04008-18	0	E11	94101-06200	0	F05
92000-06010-0H	0	E09	93893-04012-18	0	F03	94101-06200	0	F15
92000-06025-0H	0	E10	93901-14020	0	F14	94101-06700	0	F15
92000-06028-0H	0	F14	93903-25360	0	F14	94101-06700	0	F16
92000-08020-0H	0	F16	93903-25460	0	F14	94101-06700	0	F23
92101-06012-0H	0	F16				94101-06800	0	F02
92101-06020-06	0	F16				94101-06800	0	F17
92101-06036-0B	0	F09	94000			94101-08700	0	F16
92201-05025-0H	0	E06				94101-08800	0	F17
92700-06035-3E	0	E01	94001-06020-0S	0	F09	94101-10000	0	F18
92812-LBE8-900	0	F17	94001-06080-0S	0	F15	94101-12000	0	F18
92912-06018-0E	0	F08	94001-06080-0S	0	F17	94101-12800	0	F17
			94001-08080-0S	0	F17	94102-LBE8-900	0	F17
93000			94002-10070-0S	0	F16	94108-KEC8-900	1	F10
			94021-10020-0S	0	F18	94111-06800	0	F15
			94031-10080	0	F10	94111-06800	0	F17
93500-03012-02	0	E04	94050-05070	0	F19	94111-08700	0	F01
93500-04008-1H	0	E11	94050-05070	0	F20	94111-08700	0	F16
93500-04010-1H	0	E11	94050-05070	0	F23	94111-10700	0	F16
93500-04012-1H	0	E11	94050-06070	0	F12	94111-10800	0	F17
93500-05016-0H	0	E06	94050-06070	0	F19	94201-16150	0	F16
93500-05016-1B	0	F03	94050-06070	0	F23	94201-16150	0	F17
93500-05025-1B	0	F03	94050-06080	0	E04	94201-20150	0	F17

零件號碼索引

PART NO. INDEX

零件號碼 PART NO.	版數 VERSION	頁次 PAGE	零件號碼 PART NO.	版數 VERSION	頁次 PAGE	零件號碼 PART NO.	版數 VERSION	頁次 PAGE	
94201-20151	0	E03	95003-23012-60	0	F14	96000			
94201-20250	0	F16	9500A-KBE2-7000	0	E11				
94201-30251	0	F16	9500A-LBE8-900	0	F24				
94251-06100	0	F23	95014-75110-M1	0	E05				
94251-08400	0	E04	95014-LBE8-900	0	F16		96001-06012-02	0	E12
94301-08140	0	E03	95701-06008-06	1	F15		96001-06012-08	0	E02
94301-10140	0	E06	95701-06010-06	0	F23		96001-06012-08	0	E04
94301-10140	0	E07	95701-06012-06	0	F05		96001-06012-08	0	E06
94301-10140	0	E12	95701-06012-06	0	F17		96001-06012-08	0	F06
94301-10160	0	E01	95701-06012-08	0	F14		96001-06014-02	0	E06
94301-10160	0	E07	95701-06016-06	0	F19		96001-06016-02	0	E01
94303-04065	0	E04	95701-06016-08	0	F19		96001-06016-02	0	E12
94401-25140	4	E08	95701-06022-08	0	E05		96001-06016-08	0	F15
94401-KEC2-900	0	E08	95701-06022-08	0	F02		96001-06018-08	0	E02
94510-12000	0	E10	95701-06025-06	1	F19		96001-06020-02	0	E06
94510-14000	0	E10	95701-06025-08	0	E12		96001-06020-07	0	F03
94510-16000	0	E09	95701-06028-02	0	E01		96001-06022-06	0	F03
94510-20000	0	E05	95701-06028-02	0	E06		96001-06025-08	0	E06
94510-20000	0	E09	95701-06040-02	0	E12		96001-06028-02	0	E06
94524-47000	0	F10	95701-08012-07	0	F04		96001-06032-08	0	E04
94601-15000	0	E08	95701-08016-06	0	F23		96001-06040-02	0	E03
94605-27101	0	F06	95701-08020-06	0	F01		96001-06040-02	0	E06
94608-30000	0	F06	95701-08020-06	0	F12		96001-06050-02	0	E03
			95701-08025-08	0	F11		96001-06050-02	0	E06
			95701-08045-06	0	F12		96001-06110-08	0	E01
95000			95801-08025-08	0	F07		96100-60010-00	0	E05
			95801-08032-06	0	F16		96100-60060-00	0	E07
95002-02070	0	E11	95801-08035-06	0	F04		96100-62030-00	0	E07
95002-02070	0	F24	95801-08040-06	0	F15	96100-62040-00	0	E07	
95002-02070	0	F25	95801-08040-08	0	F04	96100-63030-00	0	E07	
95002-02080	0	F11	95801-08055-06	0	F04	96120-62020-00	0	E07	
95002-02080	0	F24	95801-08070-06	0	F23	96120-63010-10	0	F08	
95002-02120	0	F14	95801-08085-06	0	F23	96120-63030-10	0	F10	

零件號碼索引

PART NO. INDEX

零件號碼 PART NO.	版數 VERSION	頁次 PAGE	零件號碼 PART NO.	版數 VERSION	頁次 PAGE	零件號碼 PART NO.	版數 VERSION	頁次 PAGE
96211-06000	0	F04	W000					
96220-40100	0	E10						
96220-60100	0	E06	W1470-MW0-7500	0	E11			
96600-08015-10	1	E06	W9353-36000	0	E11			
			W9525-25250	0	E11			
			W9535-25000	0	E11			
98000								
98059-58916-00	0	E01	Y0000					
98200-11500	0	F13						
98200-11500	0	F22	Y1901-002-0200	0	E11			
99000								
99101-116-0950	0	E11						
K0000								
K446-A31-0100	0	E11						
N0000								
N350-70G00	0	E11						
N413-18C00	0	E11						
N424-45A35	0	E11						
N425-4HLNN	0	E11						
N426-33C00	0	E11						