

# **CATALOGO DE REPUESTOS**

**YW100S**

**(4VPX)**

# PROLOGO

Este Catálogo de Repuestos corresponde a las piezas para el(los) modelo(s) del recuadro siguiente. Al formular el pedido de repuestos, se ruega citar este Catálogo de Repuestos y especificar correctamente los números de parte y los nombres de parte.

YW100S (4VPX)

1. Las modificaciones y agregados que se hayan realizado después de la edición de este Catálogo de Repuestos, serán anunciados en las Informaciones de Recambios Yamaha.
2. Abreviaciones  
En este Catálogo de Repuestos se emplean las siguientes abreviaciones.  
 "UR" Usar el número de partes especificado  
 "UN" Usar la cantidad necesaria  
 "AP" Piezas sustitutivas  
 "LM" Fabricación local (Partes necesarias que se pedirán localmente)  
 "F#" No. de bastidor aplicable
3. Las piezas suministradas como conjunto se describen con un punto (.) que precede al nombre de la pieza como se indica a continuación.  
 EJEMPLO  
 CONJUNTO CARBURADOR  
 .INYECTOR, piloto  
 .BOQUILLA, principal
4. Cantidad de componentes de un conjunto  
La numeración que aparece a la derecha de cada descripción, indica la cantidad de piezas por cada unidad de conjunto.

EJEMPLO

PIEZAS NO.	DESCRIPCION	CANT.	OBSERVACION
2F5-83310-60	ENSAMBLAJE DE LA LUZ	2	
115-83311-60	.BOMBILLA (6V-18W)	1	
1M1-83309-60	.REFLECTOR	1	

5. Los colores de los componentes se indican como sigue en la columna de "OBSERVACIONES".

PIEZAS NO.	DESCRIPCION	CANT.	OBSERVACION
2N4-24110-00-X5	.COMP. DEL TANQUE	2	MXR
3J1-24240-10	.GRAFICO, DEL TANQUE	1	para MXR

6. Numeros de Serie  
1 No. de Serie del motor.      2 No. de Serie del bastidor

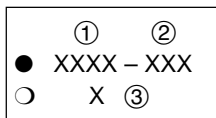
4VP-880101	*LPR4VP00□* *3A880101*
------------	---------------------------

7. Debe tenerse en cuenta que las ilustraciones sirven como guía para la búsqueda de las referencias y no deben usarse para el montaje. Durante el montaje, se recomienda usar el manual de Taller correspondiente.
8. EL asterisco (\*) antes del número de referencia indica los elementos modificados después de la primera edición.

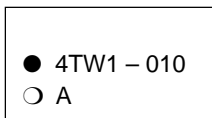
# ROTULO DE MODELO

(1) El rótulo llamado "Rótulo de Modelo" está fijado en la ubicación indicada abajo en el (3). Cuando se utilice este catálogo de partes, se ruega cotejar entre el "código de modelo - número de código de producción" del catálogo y el "código de modelo - número de código de producción" indicado en el Rótulo de Modelo fijado en el producto correspondiente.

(2) Indicación del "Rótulo de Modelo"

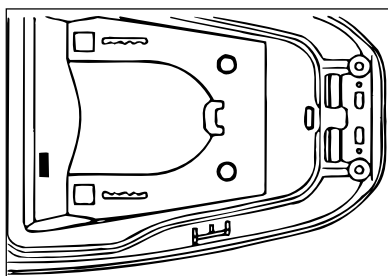


① Código de Tipo de Modelo  
 ② Número de código de producción  
 ③ Tipo de color



● 4TW1 - 010  
 ○ A

(3) Ubicación de fijación del Rótulo de Modelo



(4) Código de Modelo - Número de Código de Producción del Modelo Listado en este Catálogo de Partes

Código de Modelo	Número de Código de Producción	País (destino)	Código de Modelo	Número de Código de Producción	País (destino)
4VPX	110	MEXICO			

(5) Información de Color

Código de Modelo	Código de tipo de color	Código de color	Nombre de color	Abreviatura
4VPX	A	0564	DEEP PURPLISH BLUE ME	DBPBMC
	B	0657	VIVID YELLOW SOLID 2	VYS2
	C	0618	VIVID YELLOW RED ME 1	VYRM1
	D	0615	DARK BULISH GRAY ME 4	DBNM4

# CONTENIDO

## MOTOR

FIG1	CILINDRO .....	1
FIG2	CIGUENAL. PISTON .....	2
FIG3	CUBIERTA DE AIRE. VENTILADOR .....	3
FIG4	BOMBA DE ACEITE .....	4
FIG5	ADMISION .....	5
FIG6	CARBURADOR .....	6
FIG7	DESCARGA .....	7
FIG8	CARTER .....	8
FIG9	ARRANQUE .....	10
FIG10	EMBRAGUE .....	11
FIG11	TRANSMISION .....	13

## CHASIS

FIG12	CUADRO .....	14
FIG13	GUARDABARRO .....	15
FIG14	CUBIERTA LA TERAL .....	16
FIG15	CUADOR .....	18
FIG16	SUSPENSION TRASERO .....	19
FIG17	HORQUILLA DELANTERA .....	20
FIG18	DEPOSITO DE COMBUSTIBLE .....	22
FIG19	ASIEN TO .....	23
FIG20	RUEDA DELANTERA .....	24
FIG21	CALIBRE FRENO DELANTERA .....	25

FIG22	RUEDA TRASERA .....	26
FIG23	MANUBRIO. CABLE .....	27
FIG24	CILINDRO MAESTRO DELANTERO .....	28
FIG25	SOPORTE .....	29
FIG26	PATA PROTEGIDA .....	30
FIG26	PATA PROTEGIDA .....	31
FIG27	BOVEDA 1 .....	32
FIG28	GENERADOR .....	33
FIG29	MOTOR DE ARRANQUE .....	34
FIG30	LUZ DE DESTELLADOR .....	35
FIG31	MEDIDOR .....	36
FIG32	FARO DELANTERO .....	37
FIG33	LUZ DE COLA .....	38
FIG34	INTERRUPTOR DE MANIJA. PALANCA .....	39
FIG35	EQUIPO ELECTRICO 1 .....	40
FIG36	EQUIPO ELECTRICO 2 .....	41

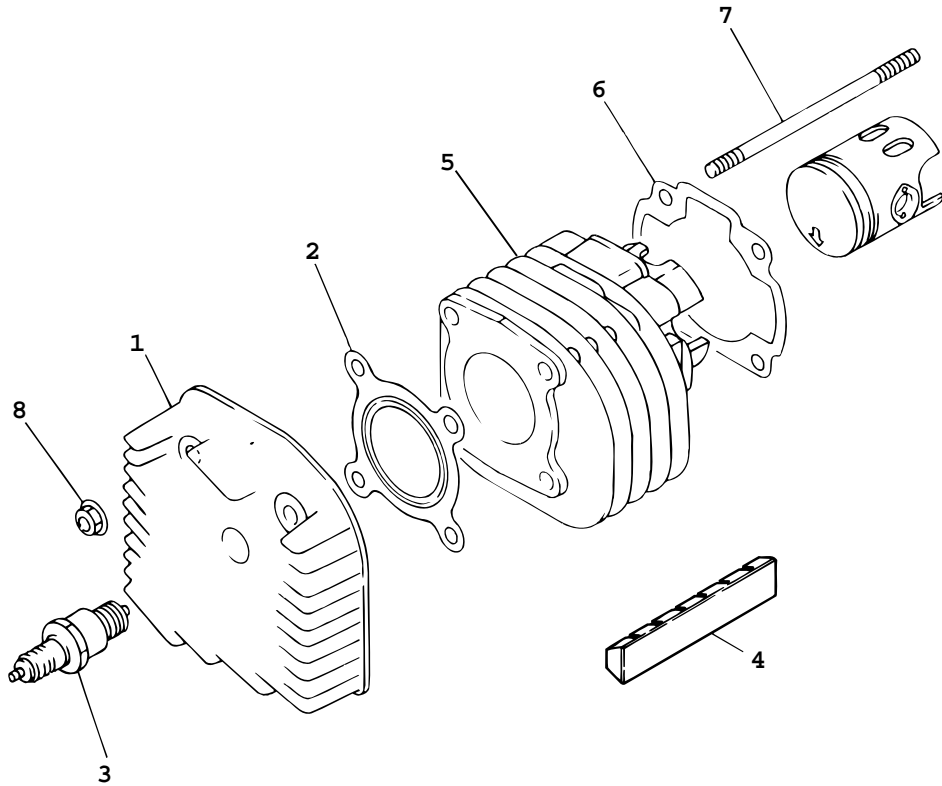
## INDICE

INDICE NUMERICO

FIG. 1 CILINDRO

REF.

NO.	PIEZAS NO.	DESCRIPCION	CANT.	OBSERVACION
1	4VP-E1111-00	CULATA CILINDRO 1	1	
2	4VP-E1181-00	JUNTA, DE CULATA	1	
3	94701-00825	BUJIA	1	
4	4VP-E1162-00	AMORTIGUADOR 2	1	
5	4VP-E1311-00	CILINDRO 1	1	
6	5FA-E1351-00	JUNTA, DE CILINDRO	1	
7	90116-07834	ESPARRAGO	4	
8	90179-07381	TUERCA	4	



4VP5200-7010

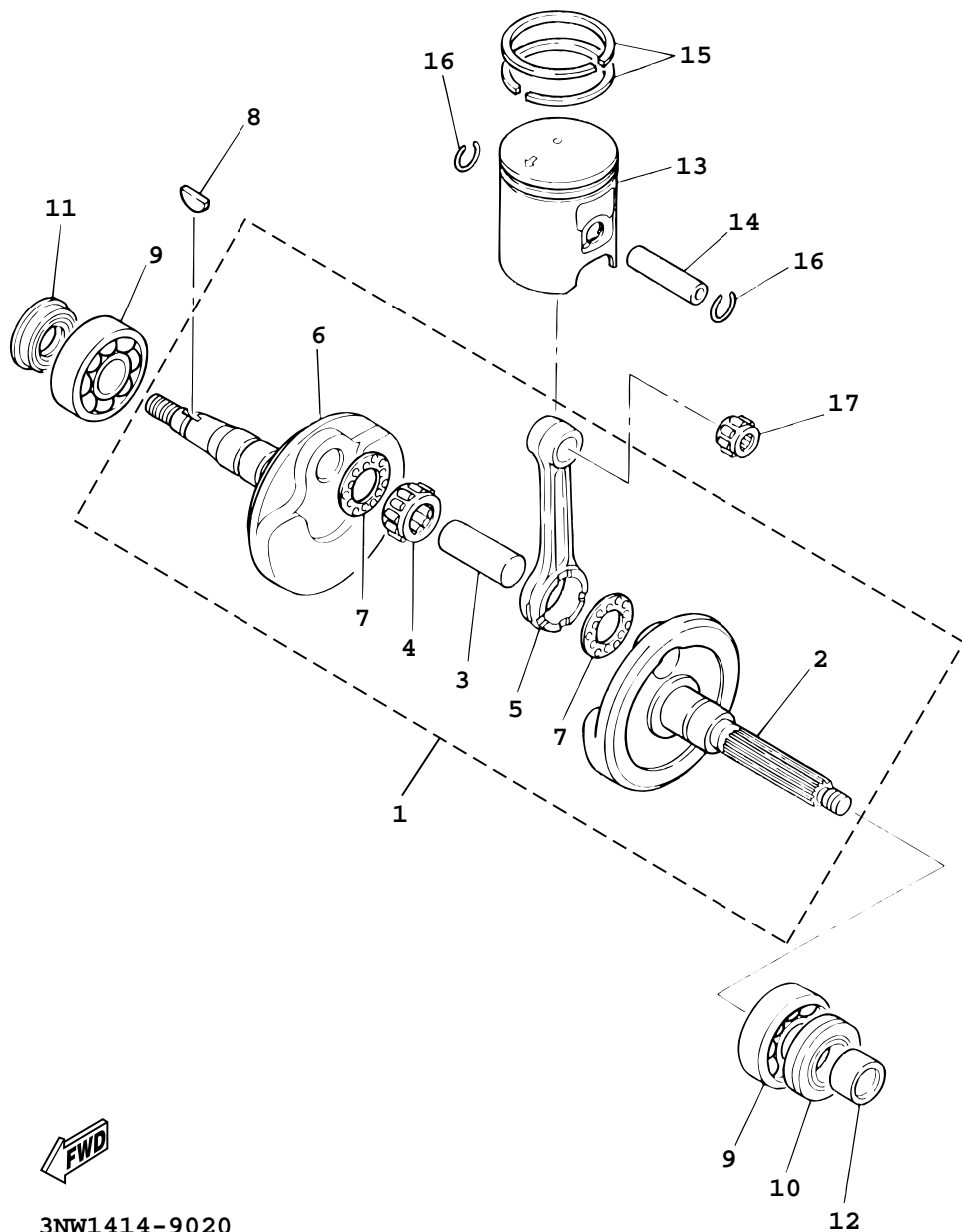


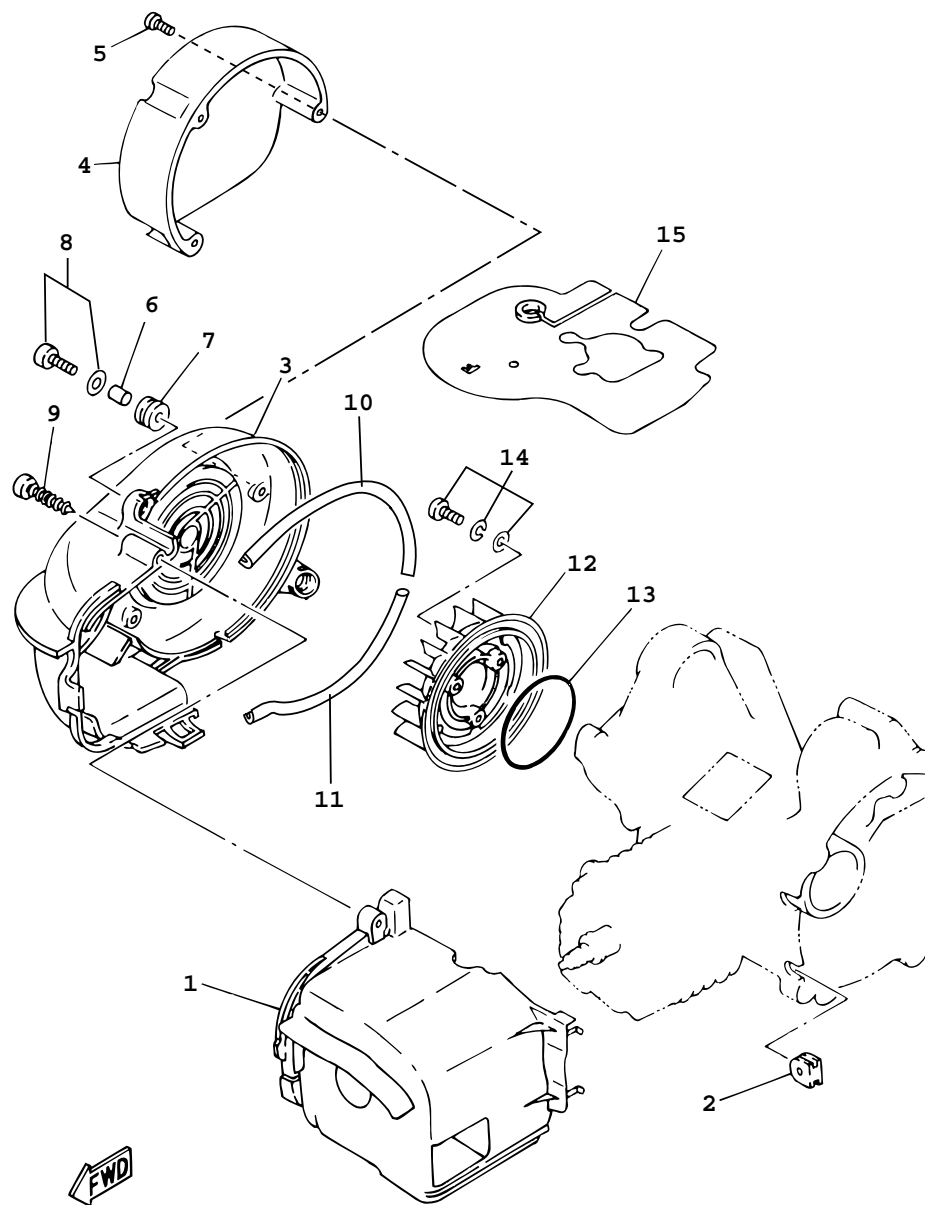
FIG. 2 CIGUENAL. PISTON

NO.	PIEZAS NO.	DESCRIPCION	CANT.	OBSERVACION
1	4VP-E1400-00	CIGUENAL COMPLETO	1	
2	4VP-E1412-00	.MANIVELA 1	1	
3	4DM-E1681-00	.PASADOR MANIVELA 1	1	
4	93310-418C4	.COJINETE DE RODILLOS	1	
5	4VP-E1651-00	.BIELA	1	
6	4VP-E1422-00	.MANIVELA 2	1	
7	90209-18112	.ARANDELA DE SEPARACION	2	
8	90280-03017	CUNA WOODRUFF	1	
9	93306-205Y6	COJINETE	2	
10	93102-22464	RETEN DE ACEITE	1	
11	93101-20169	RETEN DE ACEITE	1	
12	90387-178N6	CASQUILLO CON VALONA	1	
13	4VP-E1631-10-A0	PISTON(ESTD)	1	
14	4VP-E1633-00	BULON, PISTON	1	
15	4VP-E1603-00	JUEGO DE ANILLOS (ESTD)	1	
16	93450-16115	SEGURO	2	
17	93310-21403	COJINETE DE RODILLOS	1	



3NW1414-9020

FIG. 3 CUBIERTA DE AIRE. VENTILADOR

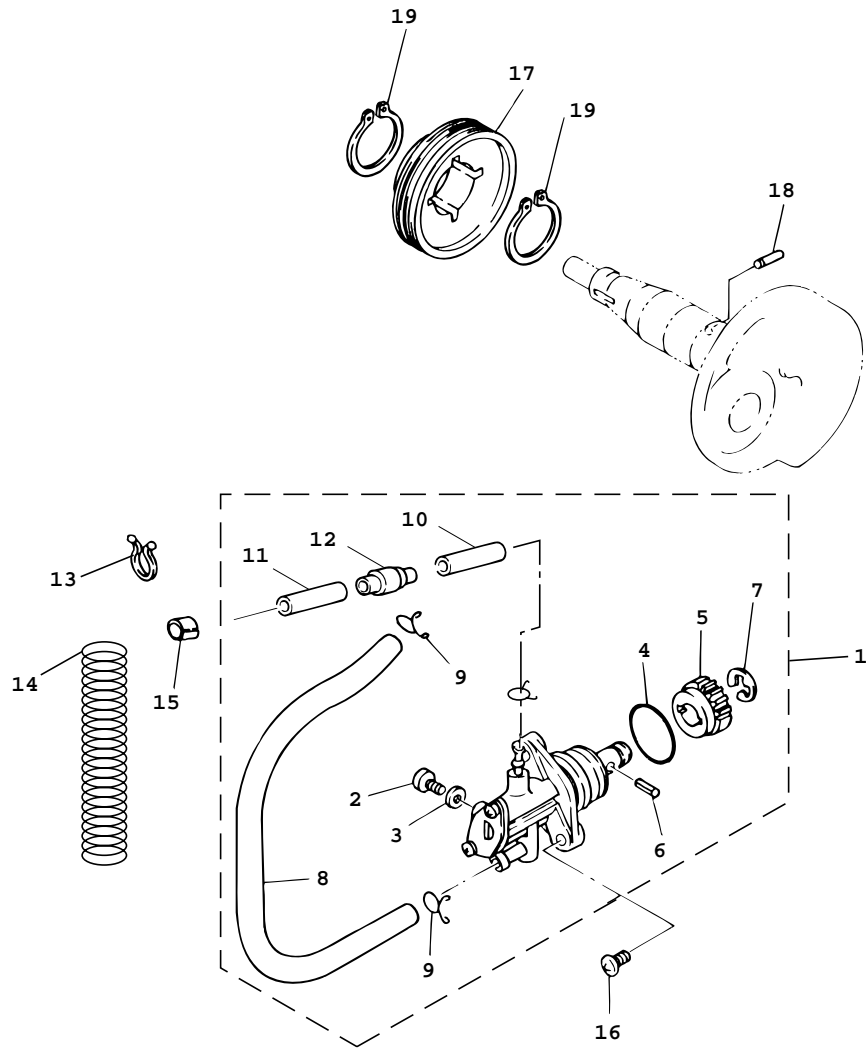


REF.

NO.	PIEZAS NO.	DESCRIPCION	CANT.	OBSERVACION
1	5FA-E2651-10	CUBIERTA DE PASO DE AIRE 1	1	
2	90480-11866	ANILLO PROTECTOR	1	
3	4VP-E2653-00	CUBIERTA DE PASO DE AIRE 3	1	
4	4DY-E262H-00	GUIA 1	1	
5	97707-40514	TORNILLO ROSCA HEMBRA	3	
6	90387-068J5	CASQUILLO CON VALONA	3	
7	90480-12497	ANILLO PROTECTOR	3	
8	97607-06220	TORNILLO CAB CON PLANA C/ARAN	3	
9	97707-60540	TORNILLO ROSCA HEMBRA	1	
10	4VP-E2658-00	AMORTIGUADOR DE CUBIERTA 1	1	
11	4VP-E2659-00	AMORTIGUADOR DE CUBIERTA 2	1	
12	4VP-E2611-00	VENTILADOR	1	
13	93210-64893	JUNTA TORICA	1	
14	97607-06216	TORNILLO CAB CON PLANA C/ARAN	3	
15	3XG-E2631-00	DEFLECTOR 1	1	

4VP1414-7030

FIG. 4 BOMBA DE ACEITE



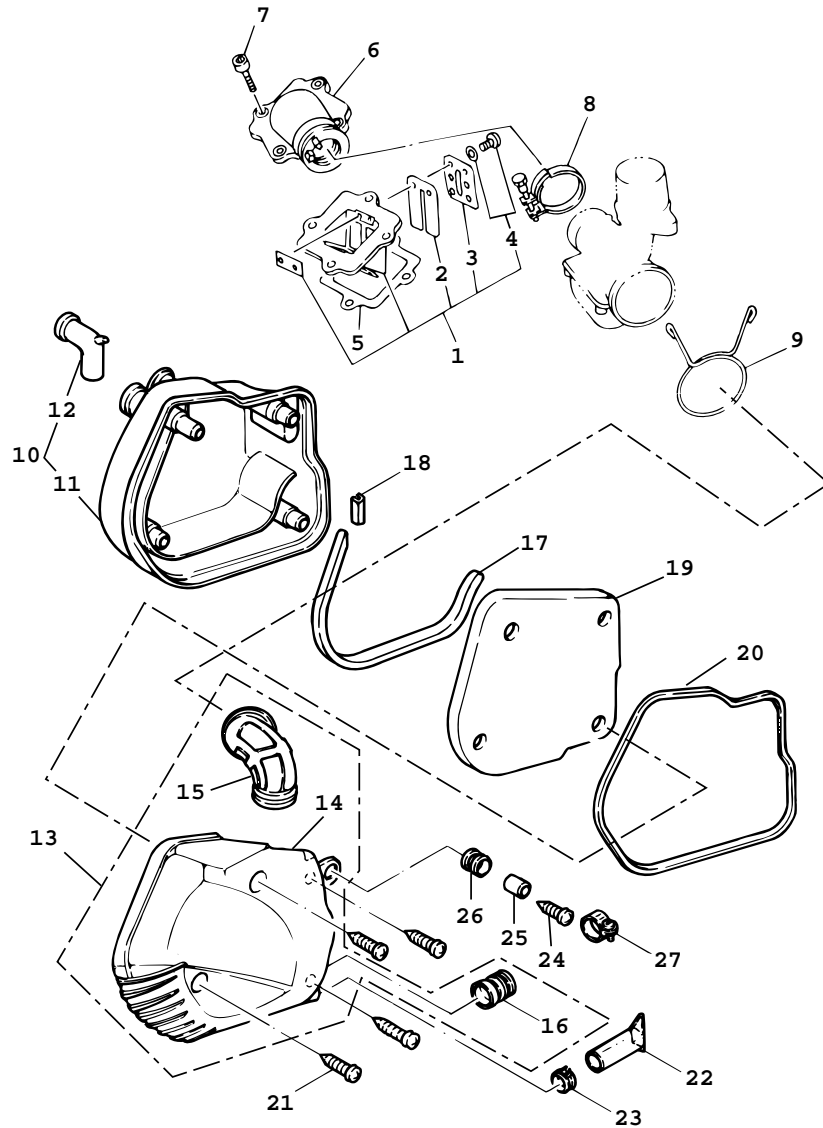
REF.

NO.	PIEZAS NO.	DESCRIPCION	CANT.	OBSERVACION
1	4VP-E3100-01	BOMBA DE ACEITE COMPLETA	1	
2	3WF-13185-00	.PERNO DE RESPIRADERO	1	
3	1YU-13187-00	.EMPAQUE TORNILLO P/RESPIRADERO	1	
4	1YU-13473-00	.ANILLO O	1	
5	3AA-13124-00	.ENGREJE ROSCA SINFIN	1	
6	1YU-13516-00	.PASADOR, DE ESPIGA	1	
7	1YU-13577-00	.PRESILLA	1	
8	90445-09124	.TUBO	1	
9	90467-08003	.PRESILLA	2	
10	90445-05431	.TUBO	1	
11	90445-05805	.TUBO	1	
12	4UF-E3183-00	.VALVULA DE RETENTION	1	
13	90464-16801	BRIDA	1	
14	90501-08845	RESORTE DE COMPRESION	1	
15	90468-02033	PRESILLA	1	
16	98507-05014	TORNILLO DE CABEZA CON PLANA	2	
17	4VP-13178-00	ENGRANAJE TRACC.DE BOMBA	1	
18	93603-12827	PASADOR DE CLAVIJA	1	
19	99009-19400	PRESILLA REDONDA	1	



4VP1414-7044

FIG. 5 ADMISION



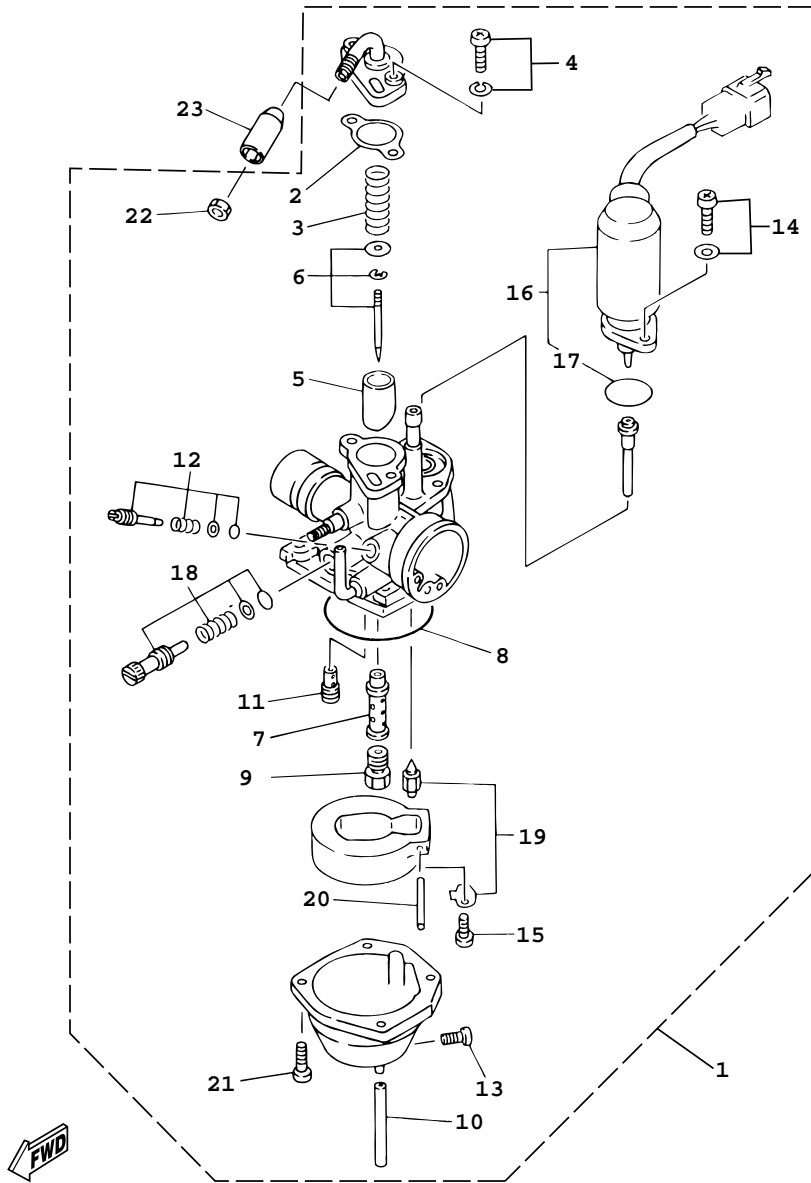
4VP5200-7050

REF.	NO.	PIEZAS NO.	DESCRIPCION	CANT.	OBSERVACION
	1	4VP-E3610-00	VALVULA DE LAMINAS COMPLETA	1	
	2	3XG-E3613-00	.VALVULA DE LAMINAS	2	
	3	3XG-E3616-00	.TOPE DE VALVULA DE LAMINAS	2	
	4	97607-03206	.TORNILLO CAB CON PLANA C/ARAN	4	
	5	4SC-E3621-00	JUNTA, DE VALV.DE LCIM	1	
	6	4WX-E3555-10	CONECTOR	1	
	7	91318-06020	TORNILLO	4	
	8	3XG-E3575-01	BANDA	1	
	9	90467-24140	PRESILLA	1	
	10	4VP-W1441-00	CAJA COMPLETO FILTRO DE AIRE	1	
	11	4VP-E4411-00	.CAJA FILTRO DEL AIRE 1	1	
	12	4VP-E4437-00	.CONDUCTO	1	
	13	4VP-W1442-00	ELEMENTO DE FILTRO DE AIRE	1	
	14	4VP-E4412-00	.TAPA CAJA DEL FILTRO 1	1	
	15	4VP-E4453-00	.UNION DEL FILTRO DEL AIRE 1	1	
	16	4VP-E4463-00	UNION DE FILTRO DE AIRE 2	1	
	17	4VP-E4462-00	SELLO	1	
	18	4VP-E4467-00	SELLO	1	
	19	4VP-E4451-00	ELEMENTO DEL FILTRO DEL AIRE	1	
	20	4VP-E4452-00	SELLO	1	
	21	97707-50125	TORNILLO ROSCA HEMBRA	4	
	22	4VP-E443E-00	TUBO, DRENAJE	1	
	23	90467-11823	PRESILLA	1	
	24	97607-06220	TORNILLO CAB CON PLANA C/ARAN	1	
	25	90387-068J5	CASQUILLO CON VALONA	1	
	26	90480-12497	ANILLO PROTECTOR	1	
	27	90460-41191	BRIDA, DE UNION	1	

FIG. 6 CARBURADOR

REF.

NO.	PIEZAS NO.	DESCRIPCION	CANT.	OBSERVACION
1	4VP-E4101-20	CARBURADOR COMPLETO	1	
2	3XG-14198-00	.EMPAQUE	1	
3	3XG-14133-00	.RESORTE TOPE DE ACELERACION	1	
4	97607-04112	.TORNILLO CAB CON PLANA C/ARAN	2	
5	4VP-14112-35	.VALVULA DE ACELERACION	1	
6	4VP-1490J-00	.CJTO. AGUJA	1	
7	4VP-14141-11	.BOQUILLA PRINCIPAL	1	
8	3XG-14997-00	.SELLO	1	
9	18A-1414A-65	.INYECTOR, PRINCIPAL	1	
10	3XG-14196-00	.TUBO DE DRENASE	1	
11	193-14142-35	.SURTIDOR DE RALENTI	1	
12	3MB-14104-00	.CJTO. TORNILLO DE AIRE	1	
13	4KP-14191-00	.TORNILLO, DE DRENAJE	1	
14	97607-04108	.TORNILLO CAB CON PLANA C/ARAN	2	
15	98507-03006	.TORNILLO DE CABEZA CON PLANA	1	
16	4VP-14171-00	.EMBOLO DE ARRANQUE	1	
17	52W-14147-00	..ANILLO O	1	
18	3XG-14103-00	.CJTO. TORNILLO DEL RALENTI	1	
19	3XG-14107-00	.VALVULA DE AGUJA	1	
20	53L-14186-00	.PASADOR DE LA BOYA	1	
21	98507-04012	.TORNILLO DE CABEZA CON PLANA	4	
22	522-14161-00	.TUERCA AJUSTADOR DE CABLE	1	
23	1MH-F6329-00	TAPA DE ANILLO PROTECTOR	1	

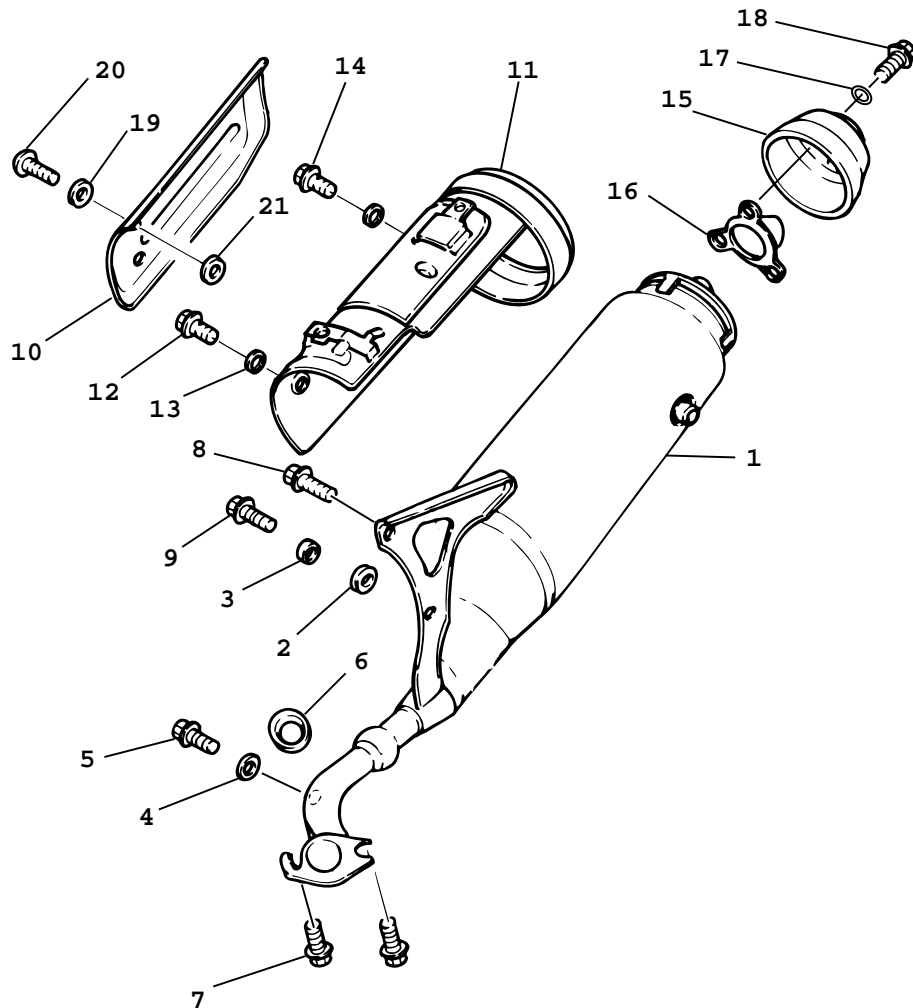


4VP1414-7060

FIG. 7 DESCARGA

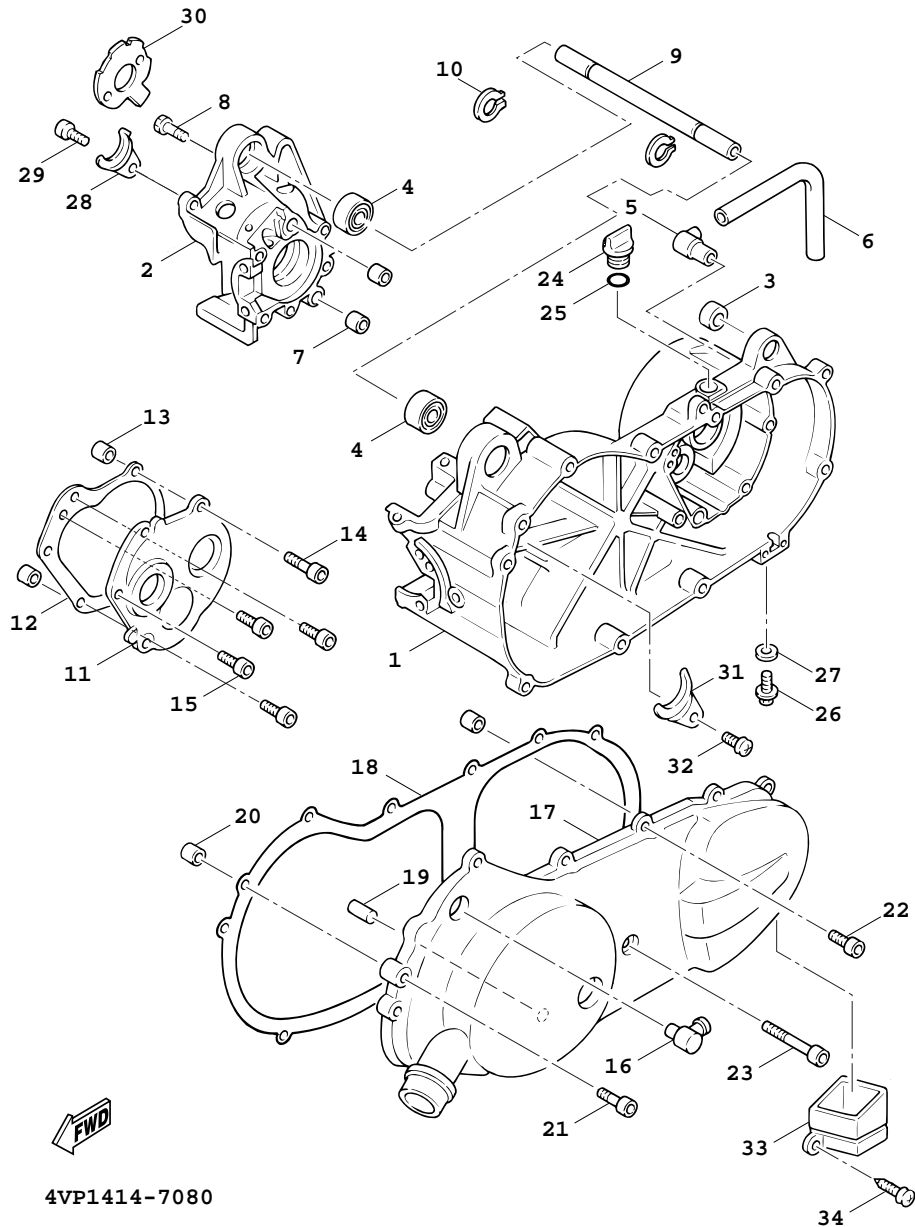
REF.

NO.	PIEZAS NO.	DESCRIPCION	CANT.	OBSERVACION
1	4VP-E4610-21-98	TUBO DE ESCAPE COMPLETO	1	LOW GLOSS BLACK
2	4VP-E4445-00	TAPON PROTECTOR	1	
3	4VP-E4779-00	COLLAR	1	
4	92990-06600	ARANDELA PLANA	1	
5	97380-06008	TORNILLO HEXAGONAL	1	
6	3NT-E4613-01	JUNTA, TUBO DE ESCAPE	1	
7	90153-06800	TORNILLO HEXAGONAL	2	
8	95817-08020	TUERCA DE REBORDE	1	
9	95817-08030	TUERCA DE REBORDE	1	
10	4VP-E4708-10	PROTECTOR COMPLETA	1	
11	4VP-E4627-00	HELICE 14X17 L	1	
12	97017-06010	PERNO	2	
13	4CW-E4766-00	ARANDELA DE PROTECTOR	4	
14	97517-06510	PERNO	3	
15	4VP-E4799-00	TAPA	1	
16	4VP-E475M-00	TUBO	1	
17	92907-06200	ARANDELA	3	
18	90176-06065	TUERCA CORONA	3	
19	4CW-E4766-00	ARANDELA DE PROTECTOR	3	
20	98980-06012	TORNILLO DE AJUSTE	3	
21	3XY-E4766-00	ARANDELA DE PROTECTOR	3	



4VP5200-7070

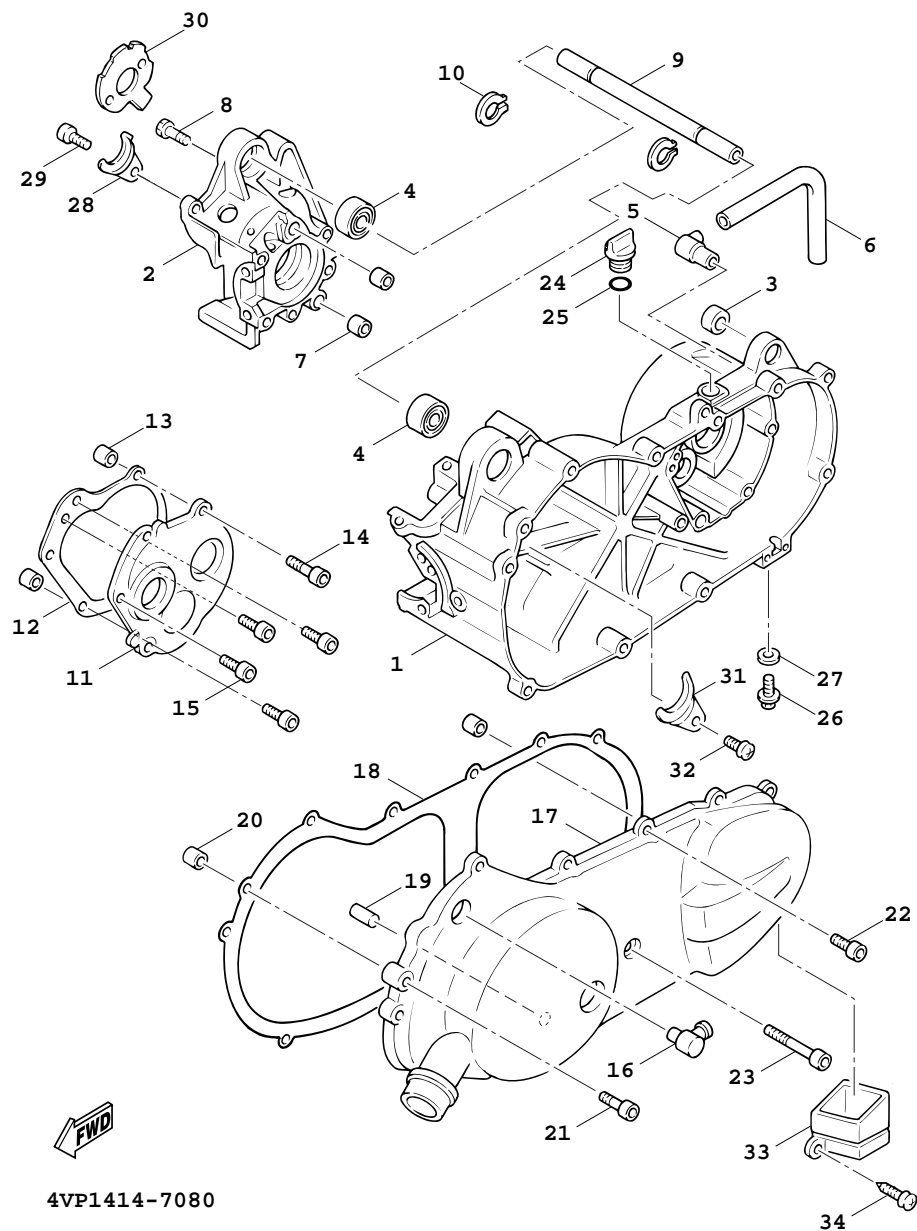
FIG. 8 CARTER



REF.

NO.	PIEZAS NO.	DESCRIPCION	CANT.	OBSERVACION
1	5FA-E5111-11	CARTER MANIVELA 1	1	
2	4VP-E5121-00	CARTER MANIVELA 2	1	
3	4X6-F2216-00	BUJE DEL AMORTIGUADOR TRASERO	1	
4	93306-003Y4	COJINETE	2	
5	3XG-E5371-00	RESPIRADERO	1	
6	4VP-E5373-00	MANGUELA DE RESPIRADERO	1	
7	99530-12016	PASADOR, DE CLAVIJA	2	
8	91318-06035	TORNILLO	6	
9	3XG-E5317-00	SEPARADPR, MONTANTE DE MOTOR	1	
10	99009-17400	PRESILLA REDONDA	2	
11	4VP-E5421-00	TAPA DE CARTER DERECHA	1	
12	5DA-E5461-00	JUNTA TAPA CARTER DRCHO	1	
13	99530-10114	PASADOR, DE CLAVIJA	2	
14	91318-06035	TORNILLO	2	
15	91318-06020	TORNILLO	4	
16	4VP-E5439-00	TAPON CIEGO	1	
17	4VP-E5411-00-33	CUBIERTA DE CARTER 1	1	YAMAHA BLACK
18	5DA-E5451-00	EMPAQ DE CUBIERTA DE CARTER	1	
19	4VP-E5659-00	EJE	1	
20	99530-10114	PASADOR, DE CLAVIJA	2	
21	91317-06025	PERNO	9	
22	91317-06035	PERNO	2	
23	91317-06045	PERNO	1	
24	4Y4-E5363-00	TAPON DE ACEITE	1	
25	93210-14805	JUNTA TORICA	1	
26	95807-08016	TUERCA DE REBORDE	1	
27	90430-08119	JUNTA	1	
28	4VP-E5128-00	SOPORTE	1	

FIG. 8 CARTER

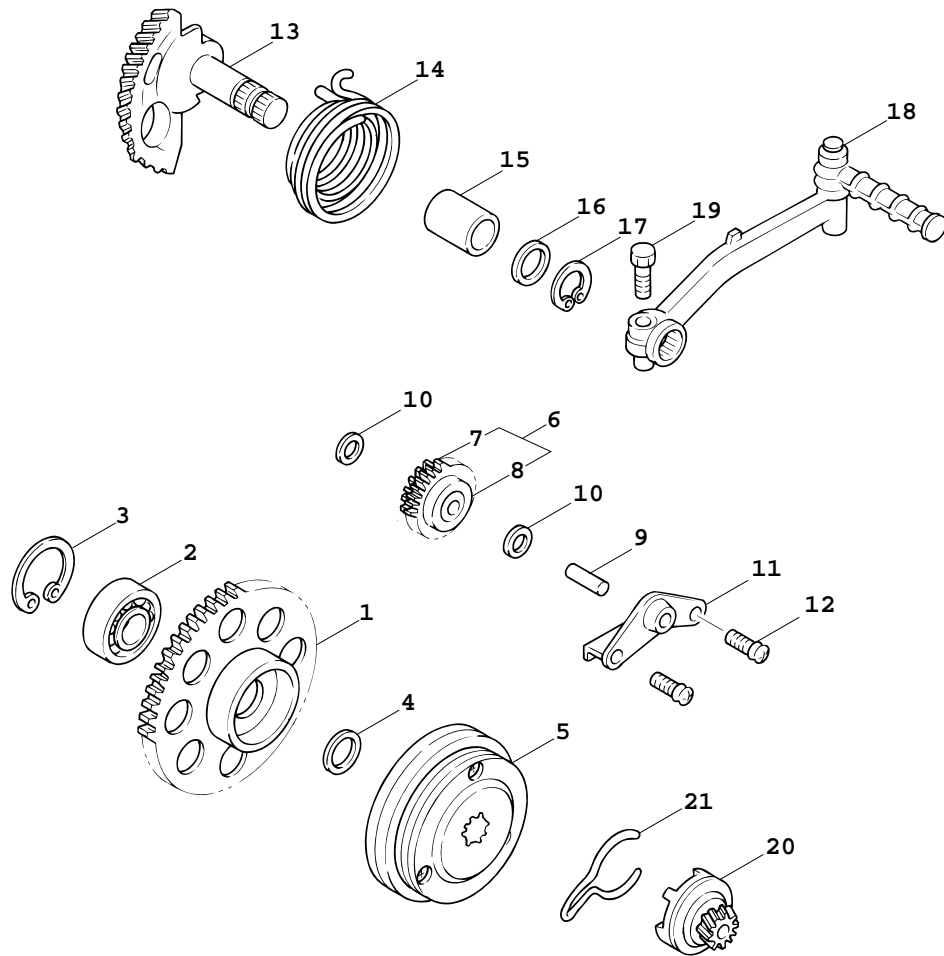


REF.

NO.	PIEZAS NO.	DESCRIPCION	CANT.	OBSERVACION
29	98507-06012	TORNILLO DE CABEZA CON PLANA	1	
30	4SC-E5462-00	EMPAQ CUBIERTA DE CARTER	3	1
31	4VP-E5118-00	SOPORTE	1	
32	98507-06012	TORNILLO DE CABEZA CON PLANA	1	
33	4VP-E5477-00	CONDCTO DE AIRE	1	
34	97607-06220	TORNILLO CAB CON PLANA C/ARAN	2	

4VP1414-7080

FIG. 9 ARRANQUE

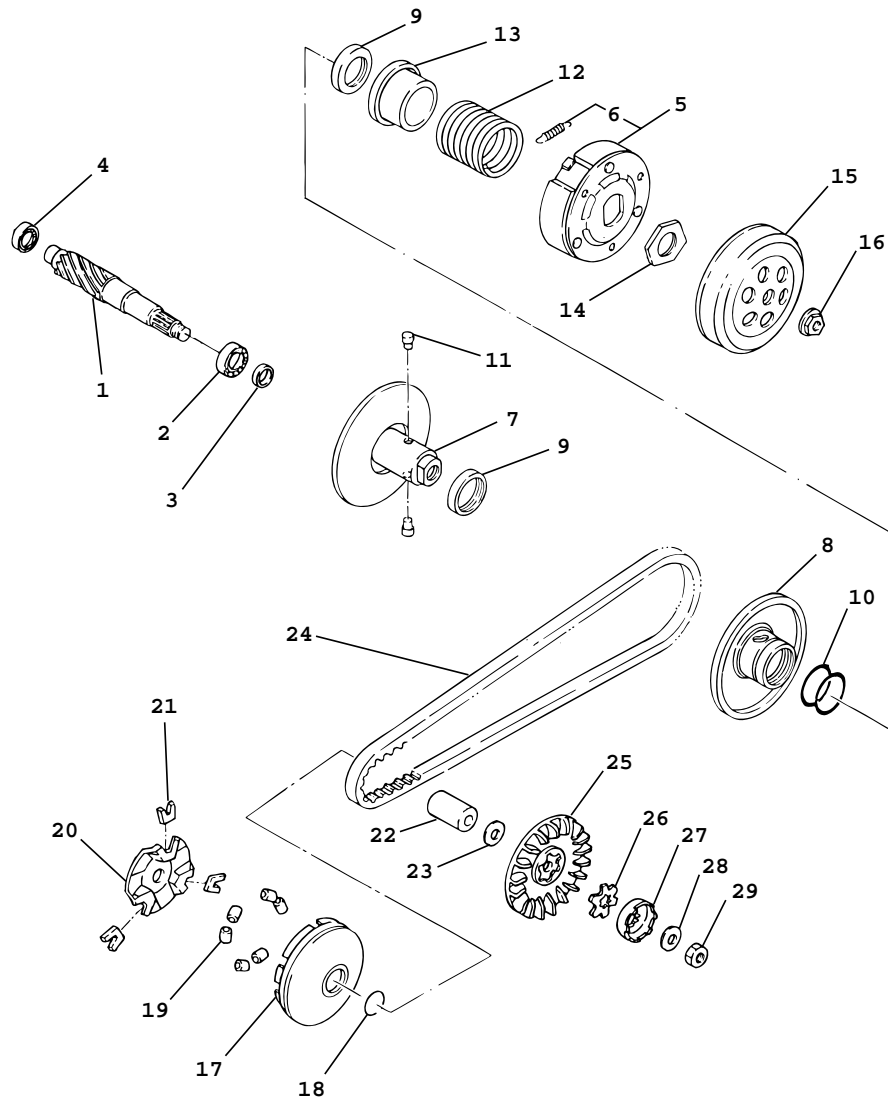


NO.	PIEZAS NO.	DESCRIPCION	CANT.	OBSERVACION
1	4VP-E5524-00	RUEDA DE ARRANQUE	1	
2	93306-003Y4	COJINETE	1	
3	93450-35015	SEGURO	1	
4	90201-163G6	ARANDELA PLANA	1	
5	4CW-E5570-00	EMBRAGUE DEL ARRANQUE COMPLETA	1	
6	4VP-E5650-00	ENGRENAJE NEUTRO COMPLETO	1	
7	4VP-E5512-00	ENGRENAJE NEUTRO	1	
8	93315-108Y4	COJINETE DE RODILLOS	1	
9	3XG-E3342-00	EJE DE ENGRENAJE NEUTRO	1	
10	90201-08088	ARANDELA PLANA	2	
11	3XG-E5532-00	PLACA DE ENGRENAJE NEUTRO	1	
12	98507-06012	TORNILLO DE CABEZA CON PLANA	2	
13	4VP-E5601-00	EJE DE ARR. DE PIE COMPL	1	
14	90508-32768	RESORTE DE TORSION	1	
15	90380-15817	CASQUILLO SOLIDO	1	
16	90201-155G5	ARANDELA PLANA	1	
17	99009-15400	PRESILLA REDONDA	1	
18	3XG-E5620-01	MANIVELA DE PEDAL COMPLETA	1	
19	97017-06025	PERNO	1	
20	4VP-E5630-00	PINON DE PEDAL COMPLETA	1	
21	4VP-E5673-00	PRESILLA	1	



4VP1414-7090

FIG. 10 EMBRAGUE



4VP5200-7100

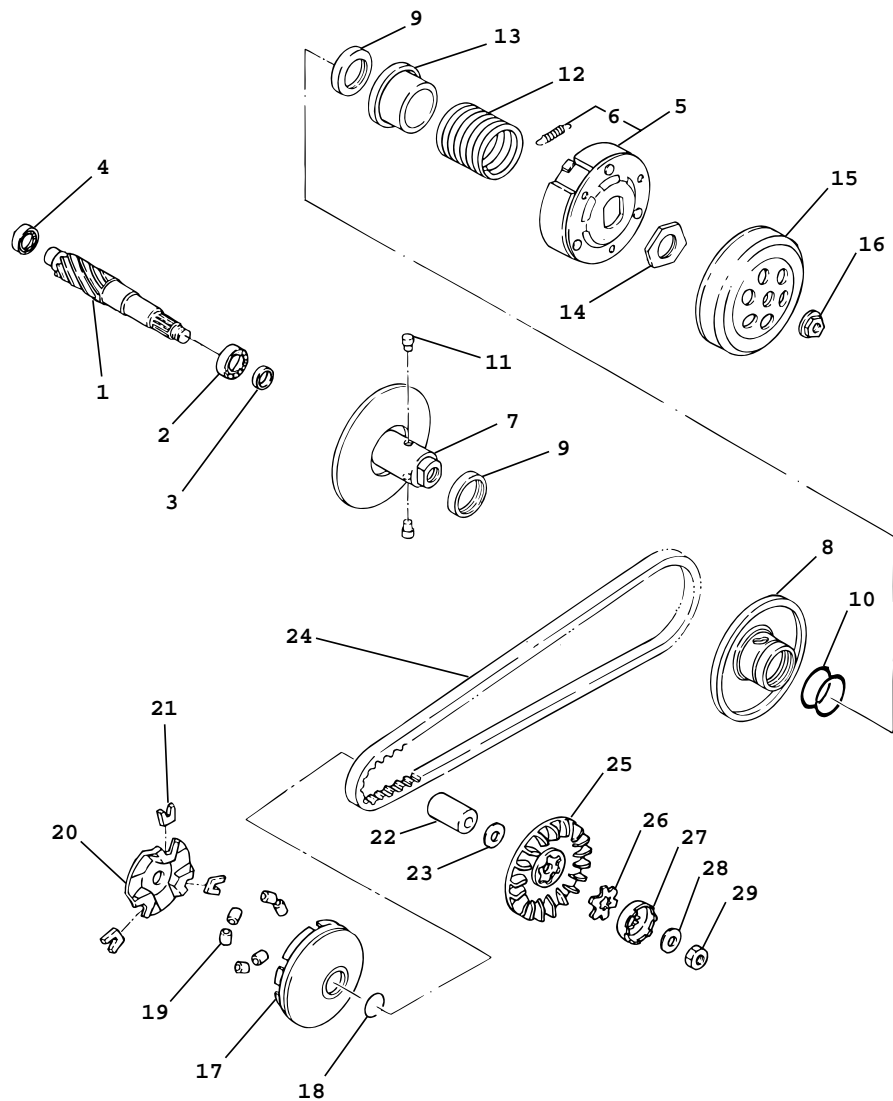
REF.

NO.	PIEZAS NO.	DESCRIPCION	CANT.	OBSERVACION
1	4VP-E6111-00	ENGRANAJE TRACC.PRIMARIA	1	
2	93306-203YE	COJINETE	1	
3	93102-17467	RETEN DE ACEITE	1	
4	93306-200Y1	COJINETE	1	
5	4DM-E6620-01	PORTADOR DE EMBRAGUE COMPLETO	1	
6	4CW-E6626-00	.RESORTE CONTRAPESO EMBRAGUE	13	
7	4VP-E7660-01	ROLDANA SECUNDARIA FIJA COMPL.	1	
8	4VP-E7670-00	ROLDANA SECUNDARIA CORREDIZA	1	
9	93104-33800	SELLO ACEITE	2	
10	93210-368G9	JUNTA TORICA	2	
11	4DM-E7664-00	PASADOR DE GUIA	2	
12	90501-430K3	RESORTE DE COMPRESION	1	
13	4DM-E7684-00	ASIENTO DE RESORTE SECUNDARIO	1	
14	90179-28415	TUERCA	1	
15	4VP-E6611-00	CAJA DE EMBRAGUE COMPLETO	1	
16	90179-10609	TUERCA	1	
17	4VP-E7620-00	ROLDANA PRIMARIA MOVIL	1	
18	93101-21801	RETEN DE ACEITE	2	
19	4VP-E7632-00	CONTRAPESO	6	
20	4VP-E7623-00	LEVA	1	
21	4CW-E7653-00	CORREDERA	3	
22	90387-168N7	CASQUILLO CON VALONA	1	
23	90201-16800	ARANDELA PLANA	1	
24	4VP-17641-00	CORREA EN V	1	
25	4VP-E7611-00	PISCO FIXADOR DE POREA	1	
26	90209-14800	ARANDELA DE SEPARACION	1	
27	14T-15657-00	EMBRAQUE SIN RETORNO	1	
28	90208-12050	ARANDELA DE RESORTE CONICO	1	

FIG. 10 EMBRAGUE

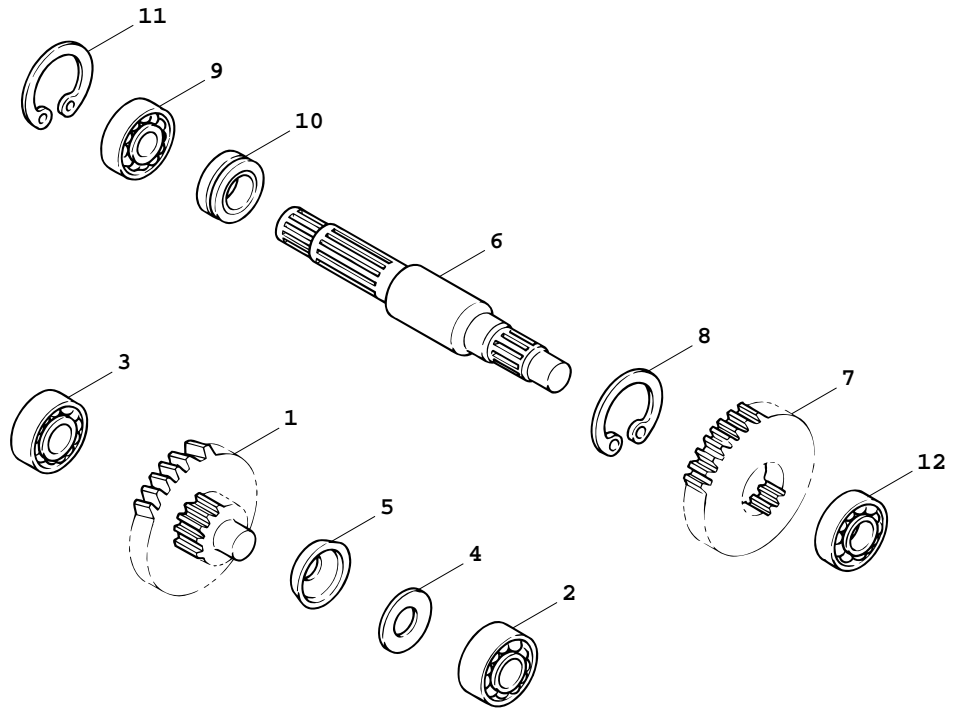
REF.

NO.	PIEZAS NO.	DESCRIPCION	CANT.	OBSERVACION
29	95307-12700	TUERCA	1	



4VP5200-7100

FIG. 11 TRANSMISION



REF.

NO.	PIEZAS NO.	DESCRIPCION	CANT.	OBSERVACION
1	4VP-E7410-00	EJE PRINCIPAL COMPLETO	1	
2	93311-315Y2	COJINETE DE RODILLOS	1	
3	93306-200Y1	COJINETE	1	
4	90201-158K9	ARANDELA PLANA	1	
5	90208-15807	ARANDELA DE RESORTE CONICO	1	
6	4VP-E7421-00	EJE SECUNDARIO	1	
7	4VP-E7211-00	ENGRANAJE RUEDA DE 1 RA	1	
8	93410-20823	SEGURO	1	
9	93306-004X7	COJINETE	1	
10	93102-25270	RETEN DE ACEITE	1	
11	99009-42500	PRESILLA REDONDA	1	
12	93306-203YE	COJINETE	1	

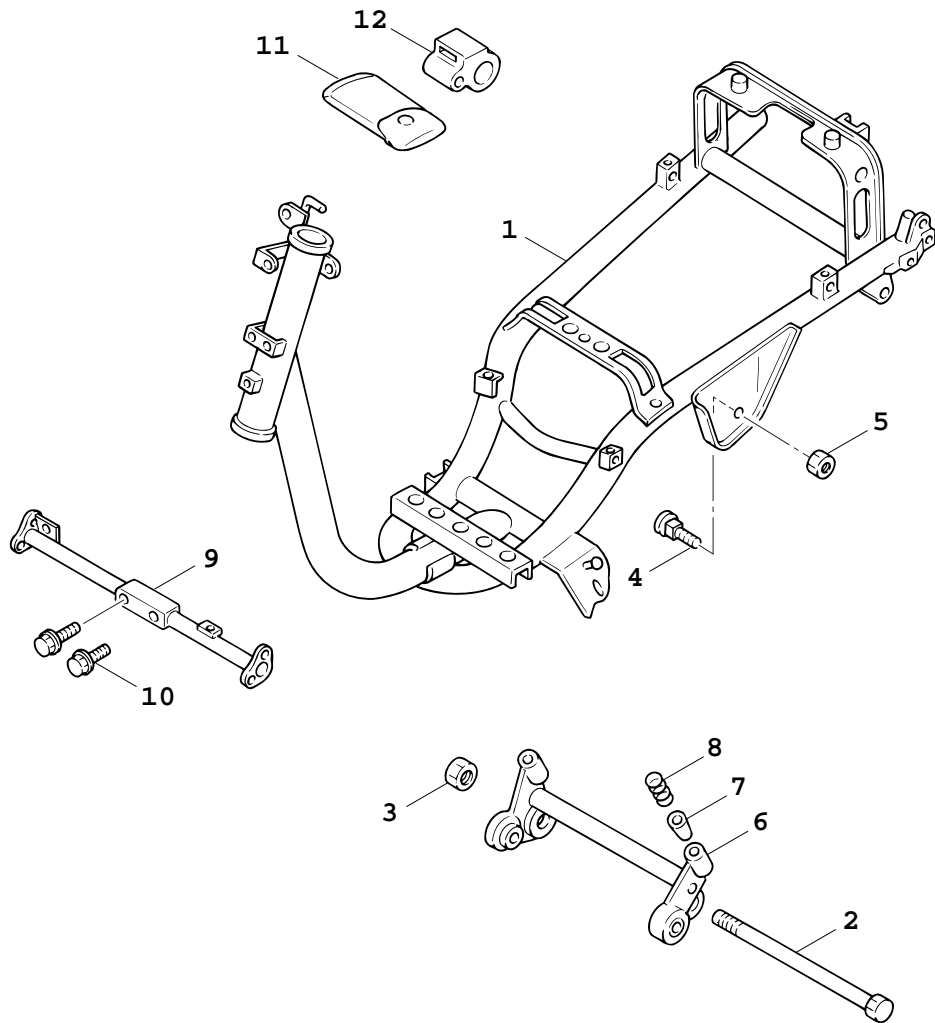


4VP1414-7110

FIG. 12 CUADRO

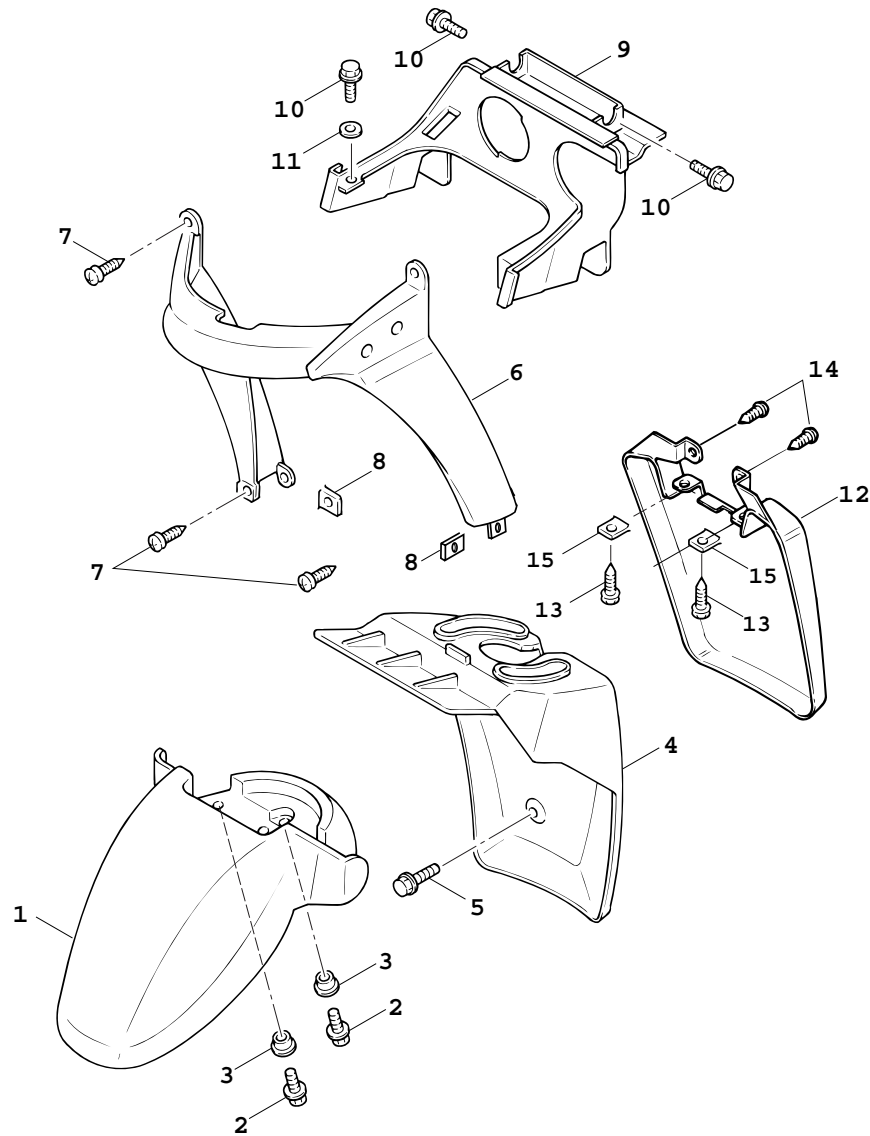
REF.

NO.	PIEZAS NO.	DESCRIPCION	CANT.	OBSERVACION
1	4VP-F1110-11-33	ARMAZON COMPLETO	1	YAMAHA BLACK
2	3XG-F1481-00	PERNO DE MONTAJE DE MOTOR 1	1	
3	95607-12200	TUERCA DE AUTO-CIERRE	1	
4	4Y4-F1481-00	PERNO DE MONTAJE DE MOTOR 2	2	
5	95607-10200	TUERCA DE AUTO-CIERRE	2	
6	4VP-F1410-10	SOPORTE DE MOTOR COMPLETO	1	
7	4Y4-F139X-01	AMORTIGUADOR	1	
8	90501-29517	RESORTE DE COMPRESION	1	
9	4VP-F1514-00	SOPORTE DE GUARDABARRO 2	1	
10	95807-08035	TUERCA DE REBORDE	2	
11	45U-F8100-00	JUEGO DE HERRAMIENTAS	1	
12	23Y-F8175-00	SOSTEN DE HERRAMIENTAS	1	



4VP1414-7120

FIG. 13 GUARDABARRO



REF.	NO.	PIEZAS NO.	DESCRIPCION	CANT.	OBSERVACION
	1	4VP-F1511-71	GUARDABARRO DELANTERO	1	UR DPBMC
		4VP-F1511-41	GUARDABARRO DELANTERO	1	UR VYS2
		4VP-F1511-01	GUARDABARRO DELANTERO	1	UR VYRM1.DBNM4
	2	90119-06821	TORNILLO CON ARANDELA	3	
	3	90387-068F8	CASQUILLO CON VALONA	3	
	4	4VP-F1552-00	GUARDABARRO	1	
	5	95807-06012	TUERCA DE REBORDE	2	
	6	4VP-F1519-41	MOLDURA DE GUARDABARRO	1	UR DPBMC
		4VP-F1519-01	MOLDURA DE GUARDABARRO	1	UR VYS2.VYRM1.DBNM4
	7	97707-50016	TORNILLO ROSCA HEMBRA	4	
	8	90183-05807	TUERCA DE RESORTE	2	
	9	4VP-F1629-00	GUARDABARRO INFERIOR	1	
	10	95807-06012	TUERCA DE REBORDE	4	
	11	90201-06380	ARANDELA PLANA	2	
	12	4VP-F1691-01	CHARNELA	1	
	13	97707-50012	TORNILLO ROSCA HEMBRA	2	
	14	97707-50016	TORNILLO ROSCA HEMBRA	2	
	15	90183-05807	TUERCA DE RESORTE	2	

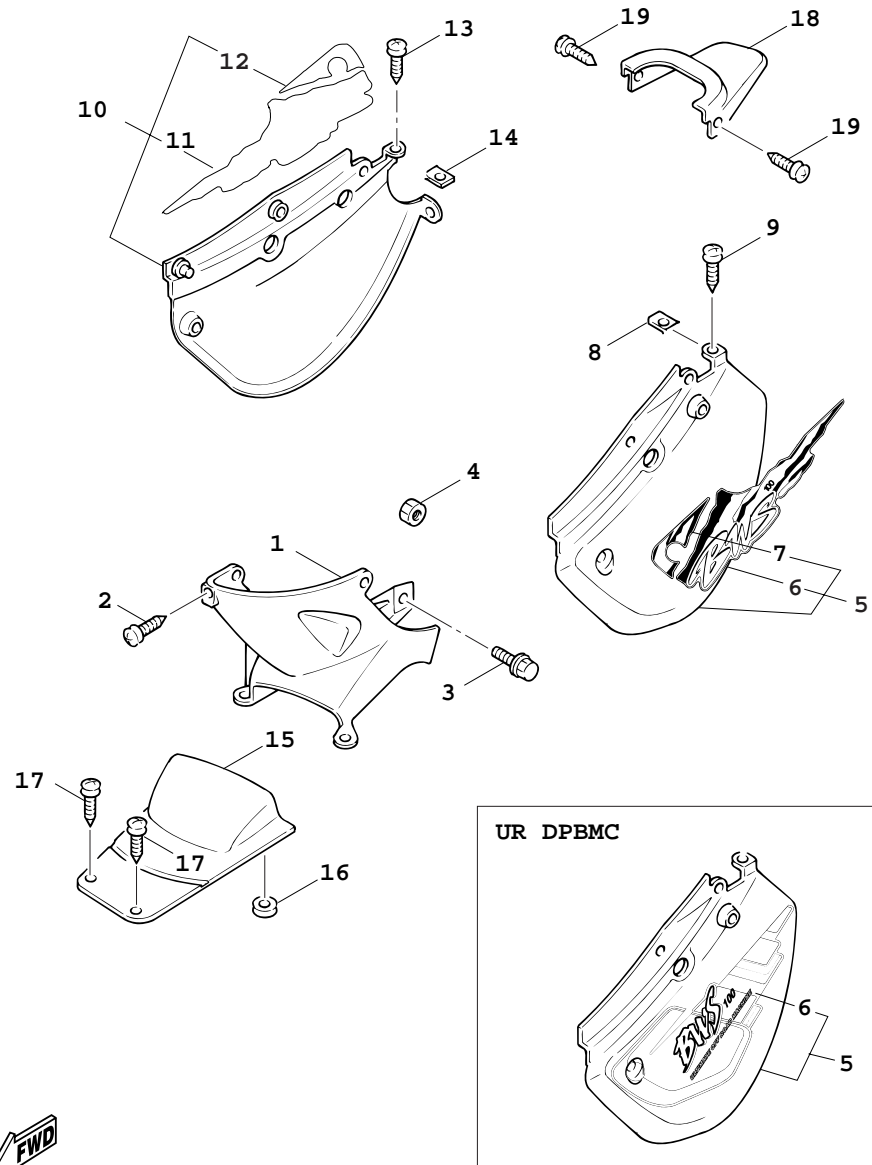


4VP6415-7131

FIG. 14 CUBIERTA LA TERAL

REF.

NO.	PIEZAS NO.	DESCRIPCION	CANT.	OBSERVACION
1	4VP-F1711-00	TAPA LATERAL 1	1	
2	97707-50012	TORNILLO ROSCA HEMBRA	3	
3	90159-06822	TORNILLO CON VALONA	2	
4	2GF-F1535-00	TUERCA 1	2	
5	4VP-X2172-30-P0	TAPA LATERAL 2	1	UR DPBMC
	4VP-X2172-30-P3	TAPA LATERAL 2	1	UR VYS2
	4VP-X2172-00-P6	TAPA LATERAL 2	1	UR VYRM1
	4VP-X2172-10-P5	TAPA LATERAL 2	1	UR DBNM4
6	4VP-F173G-00	.JUEGO DE EMBLEMA 1	1	UR DPBMC
	4VP-F179J-30	.GRAPHIC,7	1	UR VYS2
	4VP-F179J-40	.GRAPHIC,7	1	UR VYRM1
	4VP-F179J-50	.GRAPHIC,7	1	UR DBNM4
7	4VP-F1785-60	.EMBLEMA 5	1	UR VYS2
	4VP-F1785-70	.EMBLEMA 5	1	UR VYRM1
	4VP-F1785-80	.EMBLEMA 5	1	UR DBNM4
8	90183-05807	TUERCA DE RESORTE	1	
9	97707-50012	TORNILLO ROSCA HEMBRA	3	
10	4VP-X2173-30-P0	TAPA LATERAL 3	1	UR DPBMC
	4VP-X2173-30-P3	TAPA LATERAL 3	1	UR VYS2
	4VP-X2173-00-P6	TAPA LATERAL 3	1	UR VYRM1
	4VP-X2173-10-P5	TAPA LATERAL 3	1	UR DBNM4
11	4VP-F173H-00	.JUEGO DE EMBLEMA 2	1	UR DPBMC
	4VP-F179K-30	.GRAPHIC,8	1	UR VYS2
	4VP-F179K-40	.GRAPHIC,8	1	UR VYRM1
	4VP-F179K-50	.GRAPHIC,8	1	UR DBNM4
12	4VP-F1786-60	.EMBLEMA 6	1	UR VYS2
	4VP-F1786-70	.EMBLEMA 6	1	UR VYRM1
	4VP-F1786-80	.EMBLEMA 6	1	UR DBNM4

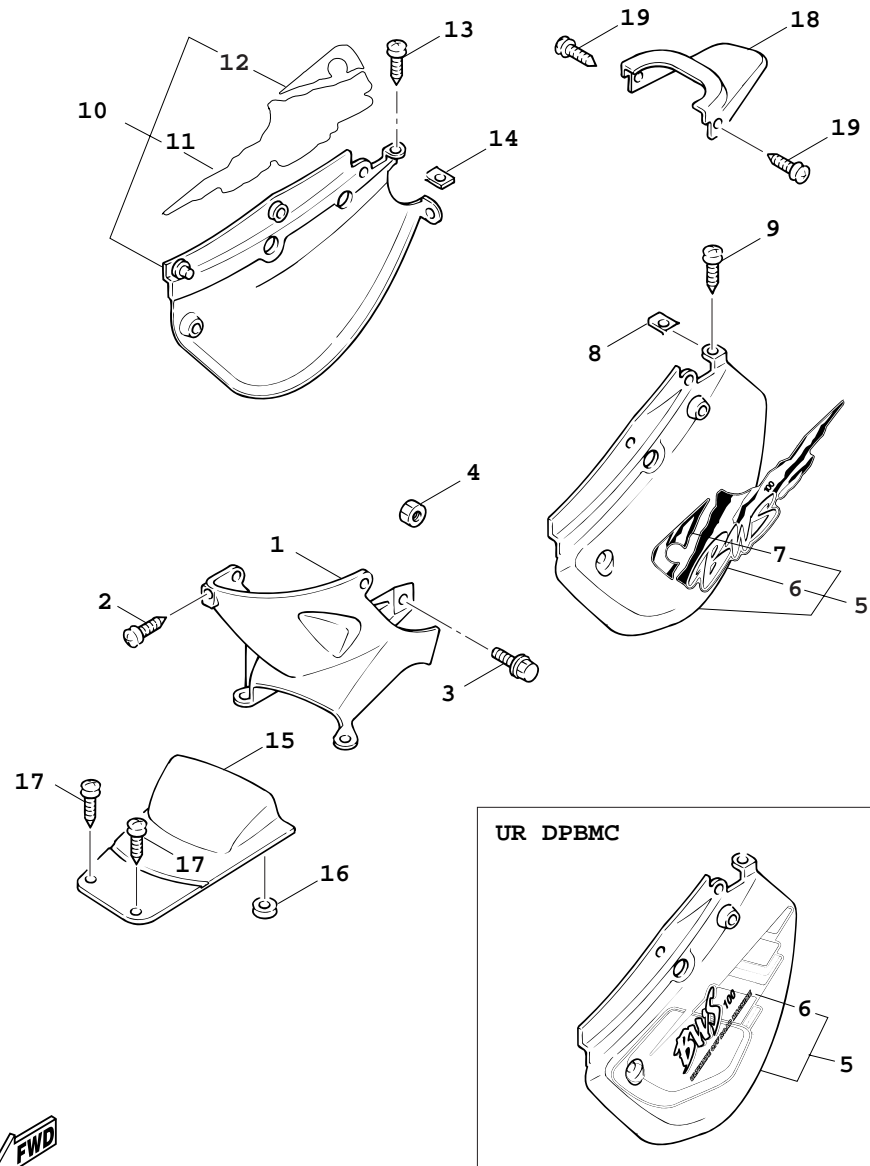


4VPB300-9141

FIG. 14 CUBIERTA LA TERAL

REF.

NO.	PIEZAS NO.	DESCRIPCION	CANT.	OBSERVACION
13	97707-50012	TORNILLO ROSCA HEMBRA	3	
14	90183-05807	TUERCA DE RESORTE	1	
15	4VP-F1741-00	CUBIERTA LATERAL 4	1	
16	90480-16278	ANILLO PROTECTOR	1	
17	97707-50012	TORNILLO ROSCA HEMBRA	2	
18	4VP-F171E-00-P0	CUBIERTA LATERAL 5	1	UR DPBMC
	4VP-F171E-00-P3	CUBIERTA LATERAL 5	1	UR VYS2
	4VP-F171E-00-P6	CUBIERTA LATERAL 5	1	UR VYRM1
	4VP-F171E-00-P5	CUBIERTA LATERAL 5	1	UR DBNM4
19	97707-50012	TORNILLO ROSCA HEMBRA	2	

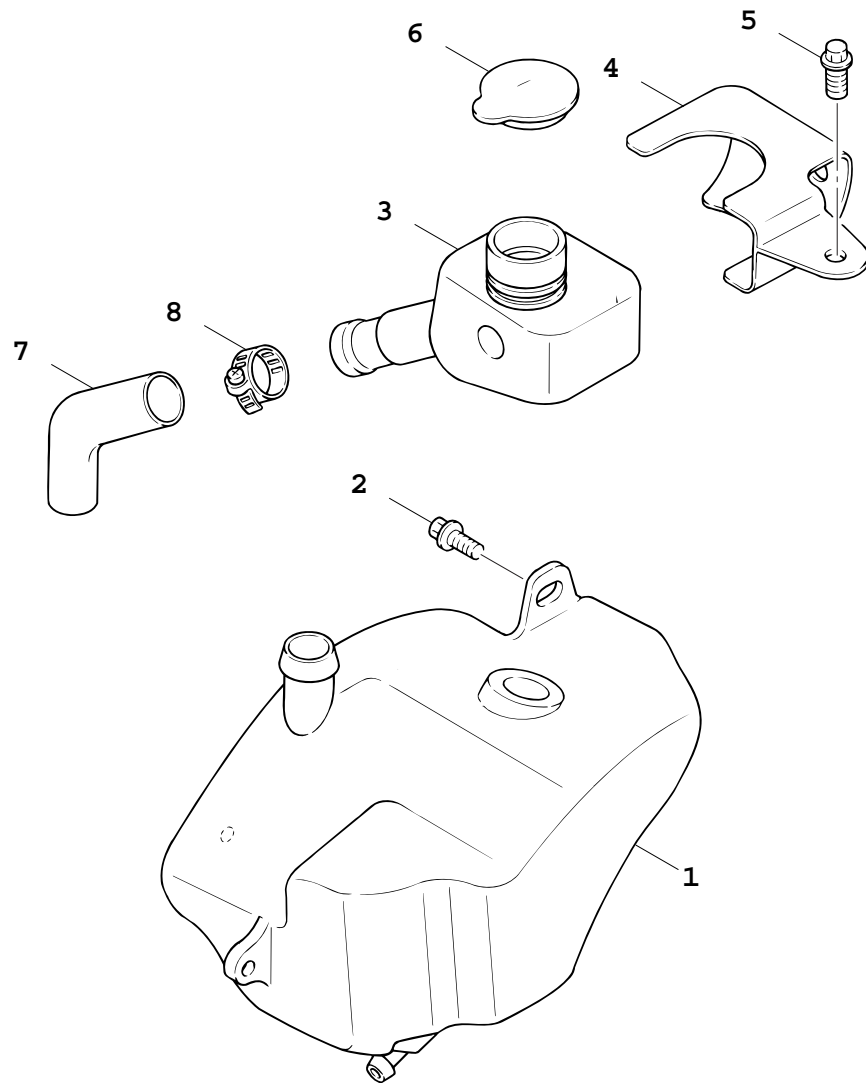


4VPB300-9141

FIG. 15 CUADOR

REF.

NO.	PIEZAS NO.	DESCRIPCION	CANT.	OBSERVACION
1	4VP-F1751-00	DEPOSITO DE ACEITE	1	
2	90119-06802	TORNILLO CON ARANDELA	2	
3	4VP-F1733-00	SUBDEPOSITO DE ACEITE	1	
4	4VP-F1734-00	SOSTEN SUBDEP.DE ACEITE	1	
5	97507-05510	PERNO	1	
6	4X6-F1771-02	TAPON DEPOSITO ACEITE	1	
7	4VP-F1745-00	TUBO RESP.DEP.DE ACEITE	1	
8	90460-27815	BRIDA, DE UNION	2	

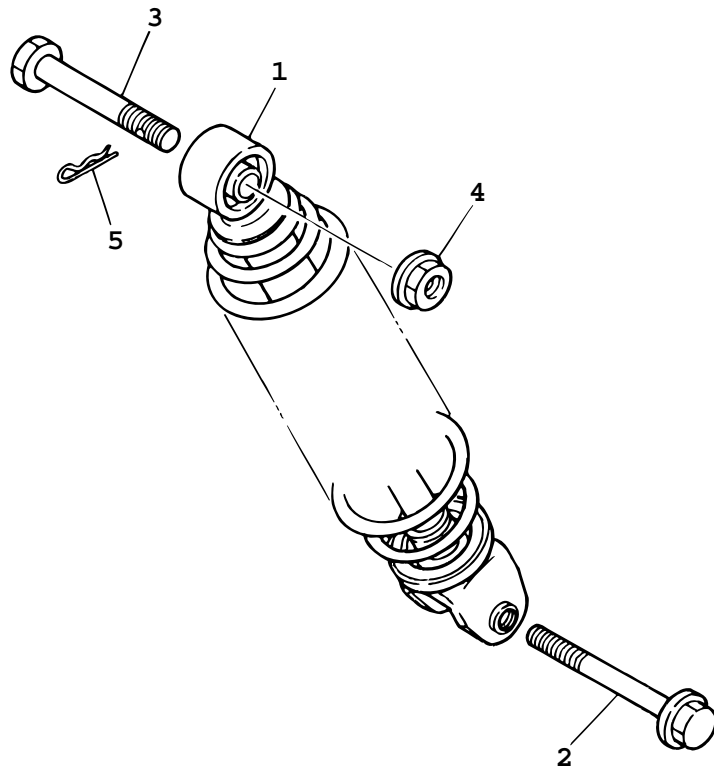


4VP1414-7170

FIG. 16 SUSPENSION TRASERO

REF.

NO.	PIEZAS NO.	DESCRIPCION	CANT.	OBSERVACION
1	4WX-F2210-10	AMORTIGUADOR TRASERO COMPLETO	1	
2	90105-08121	TORNILLO CON ARANDELA	1	
3	90102-10031	PERNO CON ORIFICIO	1	
4	95707-10500	TUERCA DE BRIDA	1	
5	90468-12006	PRESILLA	1	

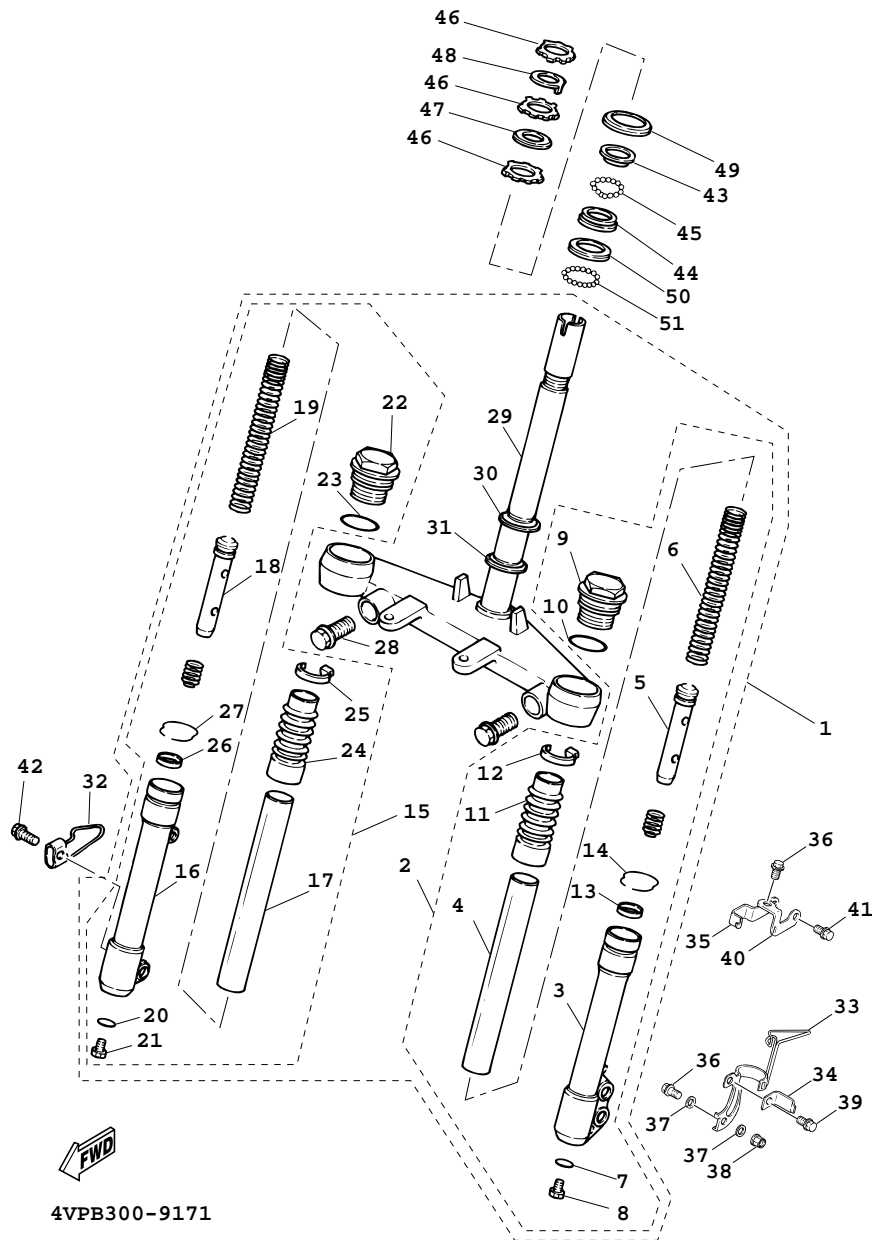


3XG4414-4160

FIG. 17 HORQUILLA DELANTERA

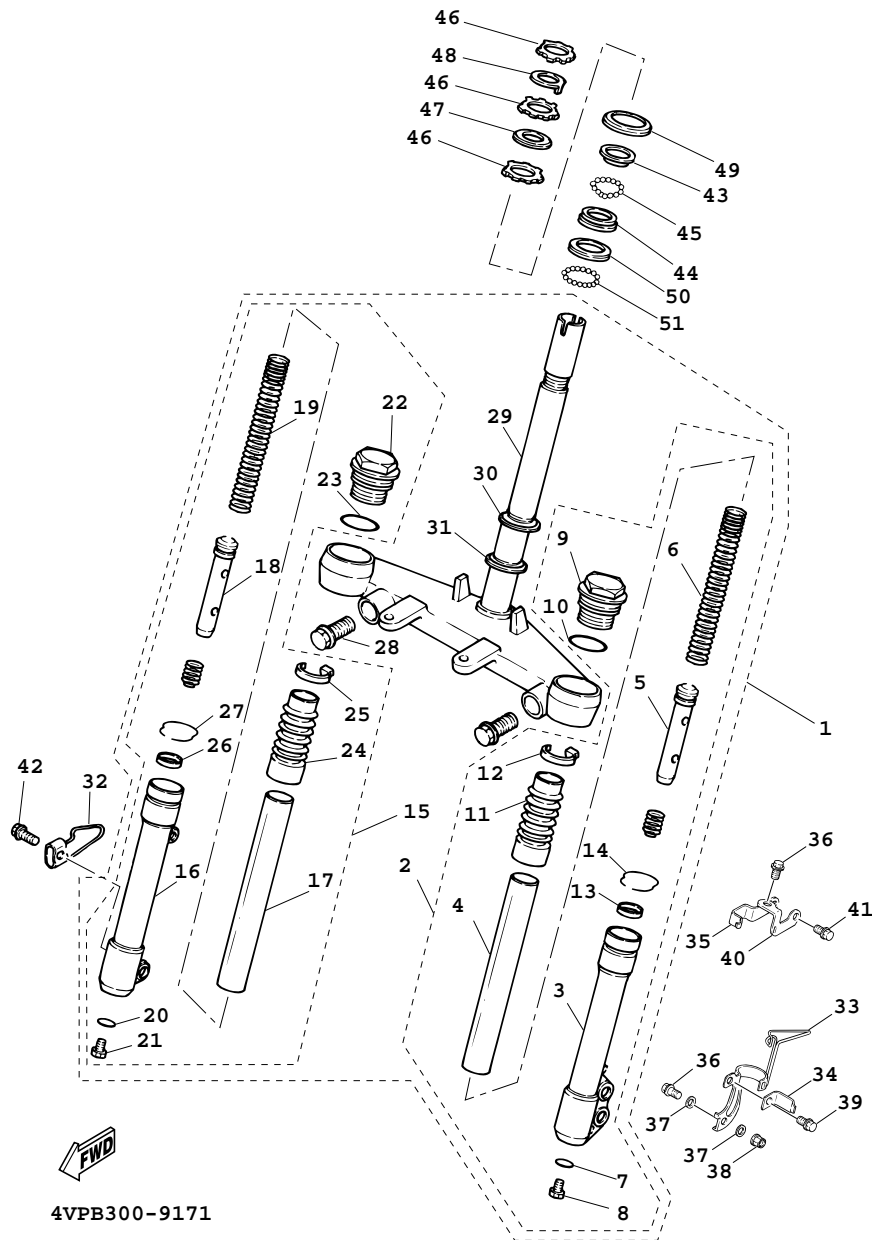
REF.

NO.	PIEZAS NO.	DESCRIPCION	CANT.	OBSERVACION
1	4WX-F3100-12-33	HORQUILLA DELANTERA COMPLETA	1	YAMAHA BLACK
2	4WX-F3102-10-33	.HORQUILLA DELANTERA COMPL.(MI)	1	YAMAHA BLACK
3	4JL-F3126-00-33	..TUBO EXTERIOR 1	1	YAMAHA BLACK
4	4WX-F3110-00	..TUBO INTERIOR COMPLETO	1	
5	4WX-F3170-00	..CILINDRO COMPL DE HORQ DELANT	1	
6	4WX-F3141-10	..RESORTE HORQUILLA DELANT.	1	
7	3GF-F3158-00	..EMPAQUE	1	
8	3GF-F3181-00	..TORNILLO CABEZAHEXAGONAL	1	
9	4WX-F3154-00	..TAPON TUBO INTERIOR	1	
10	3GF-F3147-00	..ARO	1	
11	4WX-F3191-10	..FUNDA	1	
12	4TE-F3192-00	..BANDA	1	
13	4JL-F3145-00	..RETEN DE ACEITE	1	
14	3NW-F3156-00	..PRESILLA DEL RETEN DE ACEITE	1	
15	4WX-F3103-10-33	.HORQUILLA DELANTERA COMPL.(MD)	1	YAMAHA BLACK
16	4JL-F3136-00-33	..TUBO EXTERIOR 2	1	YAMAHA BLACK
17	4WX-F3110-00	..TUBO INTERIOR COMPLETO	1	
18	4WX-F3170-00	..CILINDRO COMPL DE HORQ DELANT	1	
19	4WX-F3141-10	..RESORTE HORQUILLA DELANT.	1	
20	3GF-F3158-00	..EMPAQUE	1	
21	3GF-F3181-00	..TORNILLO CABEZAHEXAGONAL	1	
22	4WX-F3154-00	..TAPON TUBO INTERIOR	1	
23	3GF-F3147-00	..ARO	1	
24	4WX-F3191-10	..FUNDA	1	
25	4TE-F3192-00	..BANDA	1	
26	4JL-F3145-00	..RETEN DE ACEITE	1	
27	3NW-F3156-00	..PRESILLA DEL RETEN DE ACEITE	1	
28	3GF-F3346-00	..PERNO	1	



4VPB300-9171

FIG. 17 HORQUILLA DELANTERA



4VPB300-9171

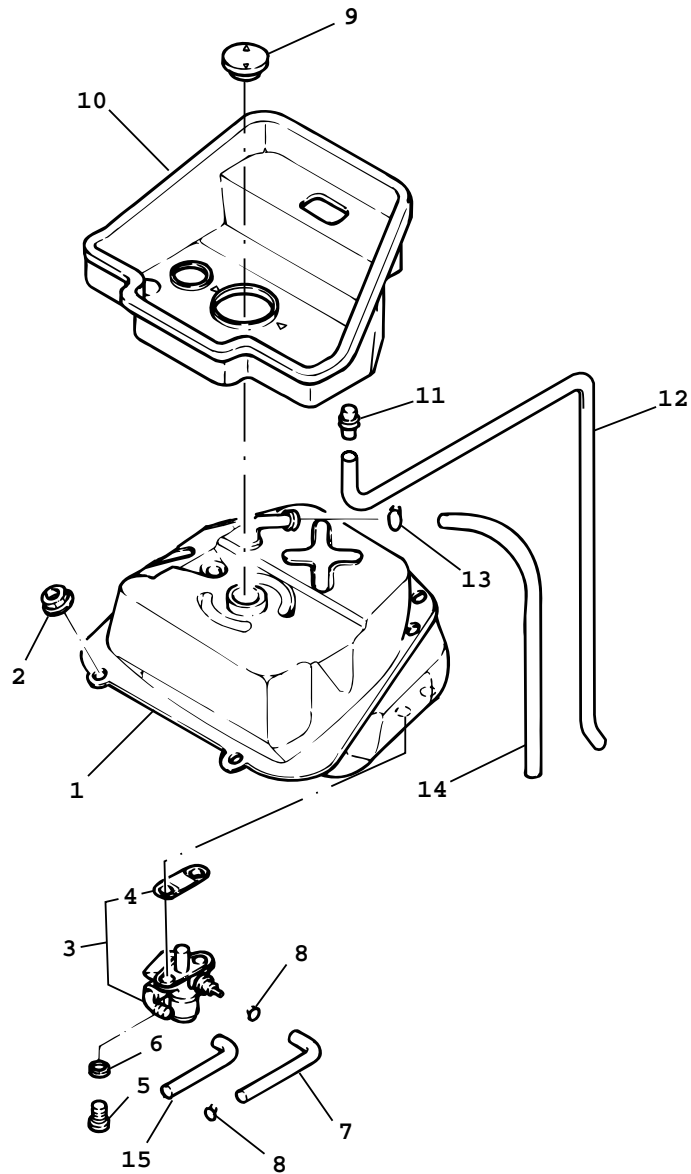
REF.

NO.	PIEZAS NO.	DESCRIPCION	CANT.	OBSERVACION
29	4WX-F3340-02	..PLATINA INFERIOR COMPLETA	1	
30	1MH-F3411-00	..PISTA DE BOLAS 1	1	
31	3KW-F3462-00	.RETEN DE DIRECCION	1	
32	3GF-F3317-00	SOSTEN DE CABLE	1	
33	4VP-F5875-01	SOPORTE DE MANGUERA FRENO 1	1	
34	5FA-F5876-00	SOPORTE DE MANGUERA FRENO 2	1	
35	4VP-F5876-00	SOPORTE DE MANGUERA FRENO 2	1	
36	95817-06020	TUERCA DE REBORDE	1	
37	90201-064J1	ARANDELA PLANA	2	
38	95607-06100	TUERCA AUTOBLOCANTE	1	
39	90119-05062	TORNILLO CON ARANDELA	1	
40	5FJ-F5886-00	SOPORTE DE MANGUERA FRENO	1	
41	9580L-06012	TUERCA DE REBORDE	1	
42	95807-06010	TUERCA DE REBORDE	2	
43	22F-23411-01	PISTA DE BOLAS 1	1	
44	22F-23412-01	PISTA DE BOLAS 2	1	
45	93503-16003	ESFERA	22	
46	90179-25615	TUERCA	3	
47	90202-26142	ARANDELA DE PLANA	1	
48	4VP-F3418-00	ARANDELA ESPECIAL	1	
49	4TE-F3416-00	CUBIERTA DE BASE DE BOLA 2	1	
50	156-23412-00	PISTA DE BOLAS 2	1	
51	93501-04011	ESFERA	19	

FIG. 18 DEPOSITO DE COMBUSTIBLE

REF.

NO.	PIEZAS NO.	DESCRIPCION	CANT.	OBSERVACION
1	4VP-F4110-10-33	DEPOSITO DE COMBUSTIBLE COMP.	1	YAMAHA BLACK
2	95707-06500	TUERCA DE BRIDA	2	
3	4CW-F4500-00	GRIFO DE COMBUSTIBLE 1	1	
4	4CW-F452K-00	.ANILLO O	1	
5	90149-06011	TORNILLO DE REGLAJE	2	
6	90202-05193	ARANDELA DE PLANA	2	
7	4VP-F4311-00	TUBO DE COMBUSTIBLE 1	1	
8	90467-09006	PRESILLA	2	
9	4VP-F4610-00	TAPA COMPLETA	1	
10	4VP-F414A-10	CUBIERTA DE LLENADOR	1	
11	4TE-F1753-00	COPA DE CONECTOR	1	
12	91A10-07056	TUBO	1	
13	90467-09006	PRESILLA	1	
14	90445-078A3	TUBO	1	
15	90445-105H0	TUBO	1	

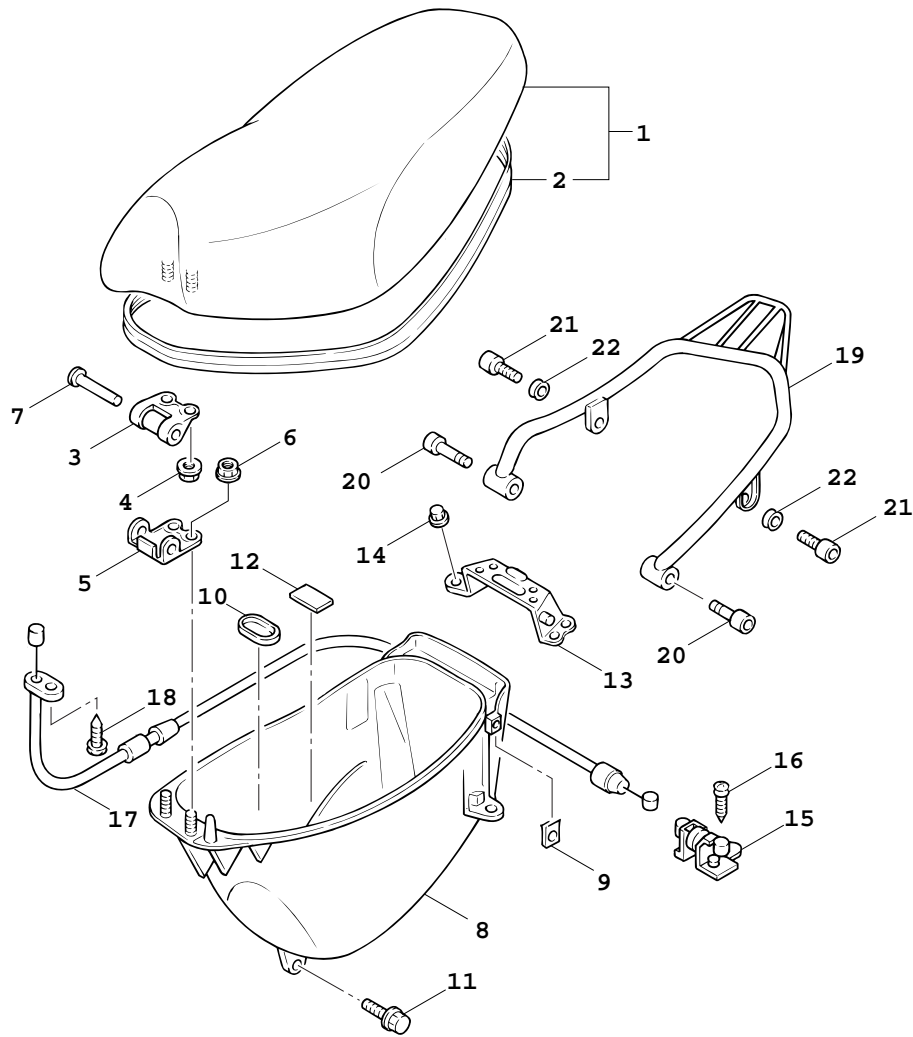


4VP5200-7180

FIG. 19 ASIENTO

REF.

NO.	PIEZAS NO.	DESCRIPCION	CANT.	OBSERVACION
1	4VP-F4730-00	SILLIN DOBLE COMPLETO	1	
2	4VP-F475M-00	.SELLO	1	
3	4CW-F4726-01	HINGE SEAT	1	
4	95707-06500	TUERCA DE BRIDA	2	
5	4VP-F4726-00	HINGE SEAT	1	
6	95707-06500	TUERCA DE BRIDA	2	
7	90241-10015	PASADOR	1	
8	4VP-F473R-01	CAJA 1	1	
9	90183-05807	TUERCA DE RESORTE	2	
10	4VP-F4742-00	ANILLO PROTECTOR	1	
11	90109-063F1	PERNO	4	
12	3KW-F139X-00	AMORTIGUADOR	1	
13	4VP-F4738-10	SOPORTE DE ASIENTO	1	
14	95707-06500	TUERCA DE BRIDA	4	
15	4UE-F4780-02	TORNILLO CONTROL DE AIRE	1	
16	97007-06016	PERNO	2	
17	4VP-F478E-00	CABLE	1	
18	98507-05010	TORNILLO DE CABEZA CON PLANA	1	
19	4VP-F4812-01-1V	MANIJA	1	
20	91317-06045	PERNO	2	
21	91317-06016	PERNO	2	
22	92907-06600	ARANDELA	2	

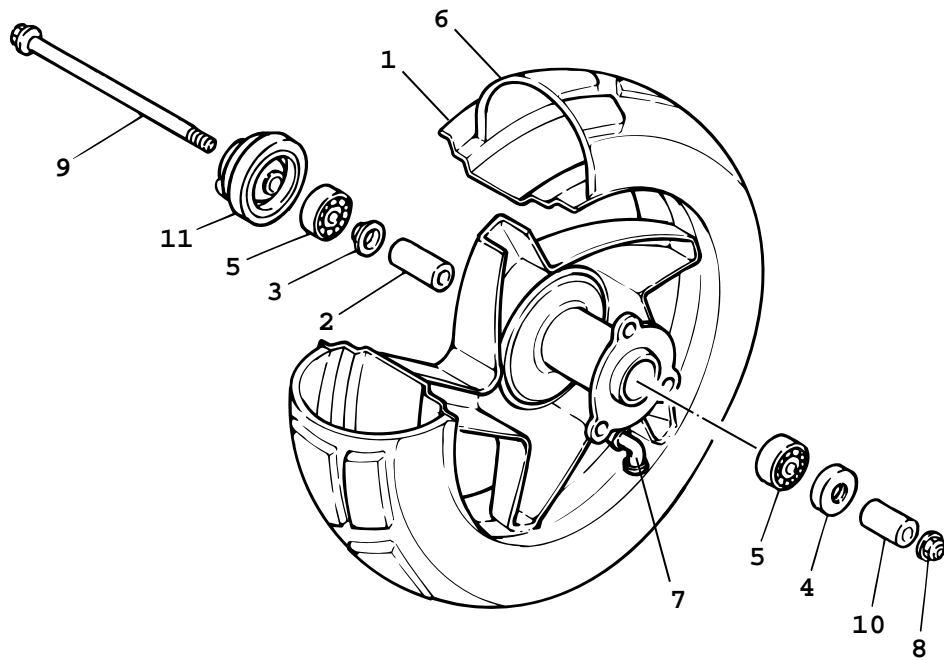


4VP1414-7233

FIG. 20 RUEDA DELANTERA

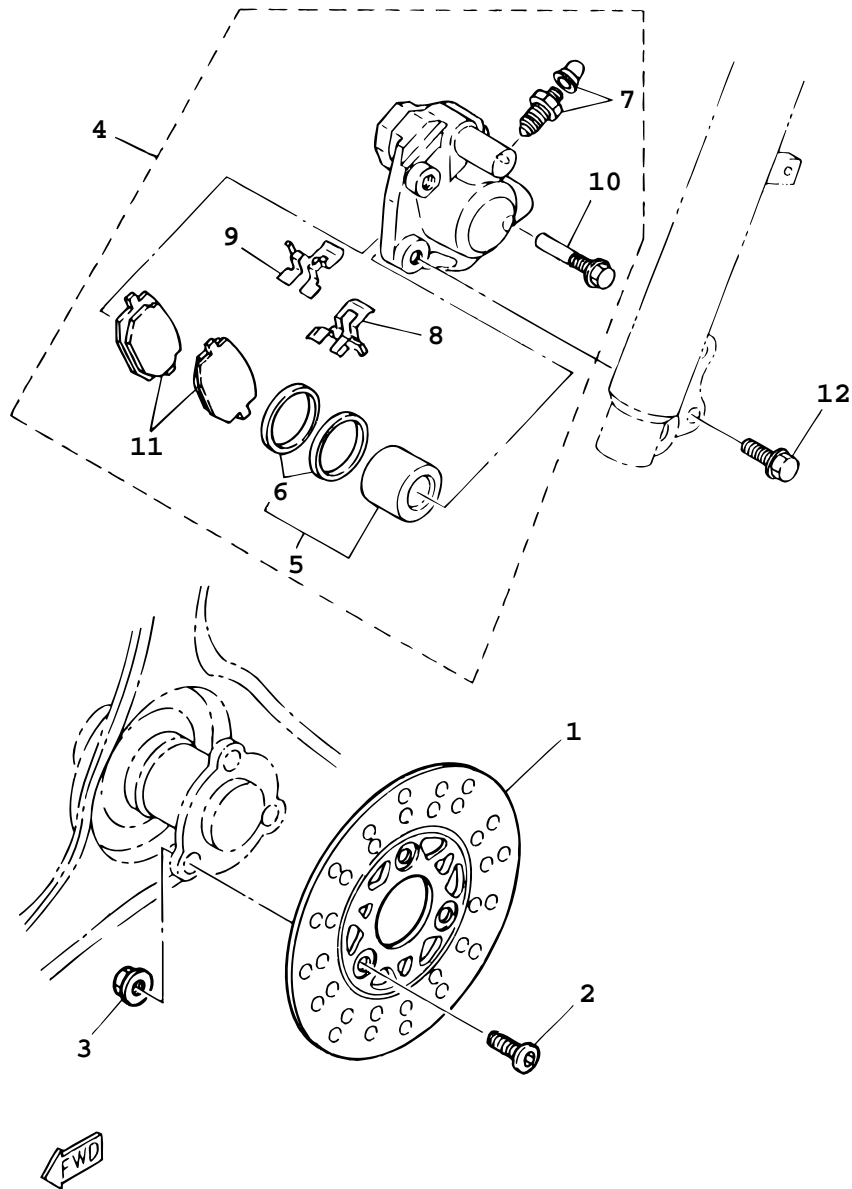
REF.

NO.	PIEZAS NO.	DESCRIPCION	CANT.	OBSERVACION
1	4WX-F5180-01-33	RUEDA DELANTERA COMPLETA	1	YAMAHA BLACK
2	4WX-F5183-00	COLLAR DE RUEDA	1	
3	20A-F5115-00	BRIDA DE ESPACIADOR 1	1	
4	93102-17838	RETEN DE ACEITE	1	
5	93306-300Y4	COJINETE	2	
6	94112-108S3	NEUMATICO	1	
7	93900-00802	VALVULA	1	
8	95607-10200	TUERCA DE AUTO-CIERRE	1	
9	4WX-F5181-00	EJE DE LA RUEDA	1	
10	90387-104U5	CASQUILLO CON VALONA	1	
11	4VP-F5190-01	UNIDAD DE ENGRANAJE COMPLETA	1	



4WX1414-7200

FIG. 21 CALIBRE FRENO DELANTERA



REF.

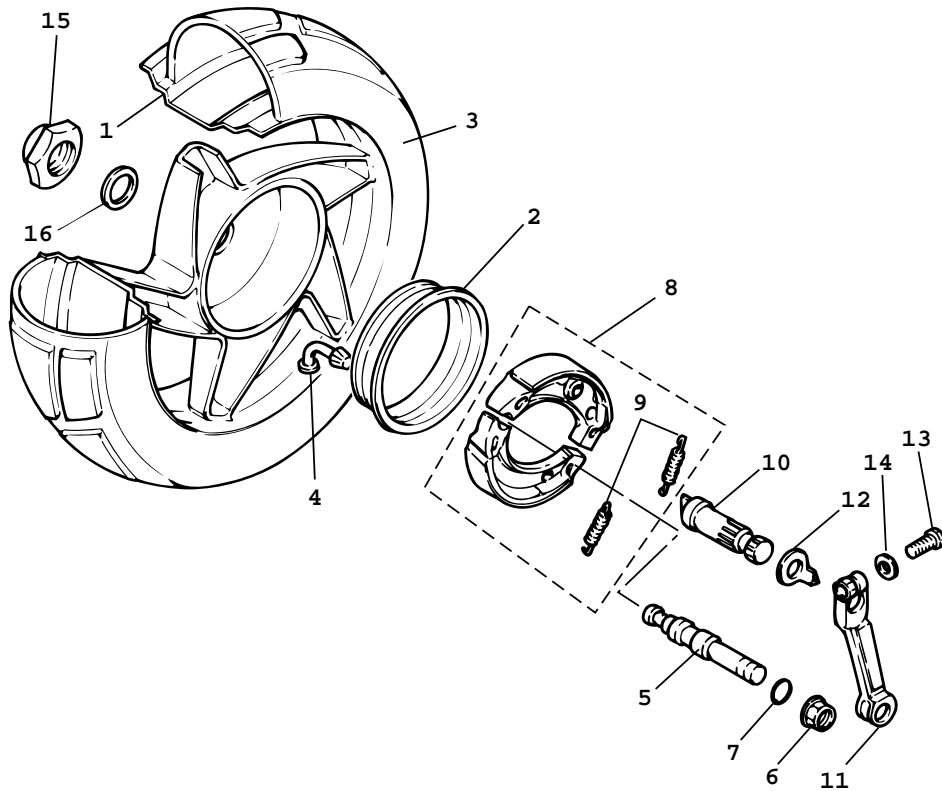
NO.	PIEZAS NO.	DESCRIPCION	CANT.	OBSERVACION
1	3XG-F582T-00	DISCO DE FRENO (IZQUIERDO)	1	
2	90110-10811	TORNILLO ALLEN	3	
3	9570L-10500	TUERCA DE BRIDA	3	
4	5JU-F580T-00	CALIBRE COMPLETO (IZQUIERDO)	1	
5	3XG-W0057-00	.PISTON COMPLETO PINZA	1	
6	3XG-W0047-00	..JUEGO DE RETENES DE PINZA	1	
7	3XG-W0048-00	.CJTO TORNILLO DE PURGA	1	
8	3XG-F5919-01	.SOPORTE DE PASTILLAS	1	
9	3XG-F5919-11	.SOPORTE DE PASTILLAS	1	
10	3XG-F5926-01	.PERNO	1	
11	5JU-W0045-00	.JUEGO DE COJIN DE FRENO	1	
12	95827-08030	TUERCA DE REBORDE	2	

3XG4414-4210

FIG. 22 RUEDA TRASERA

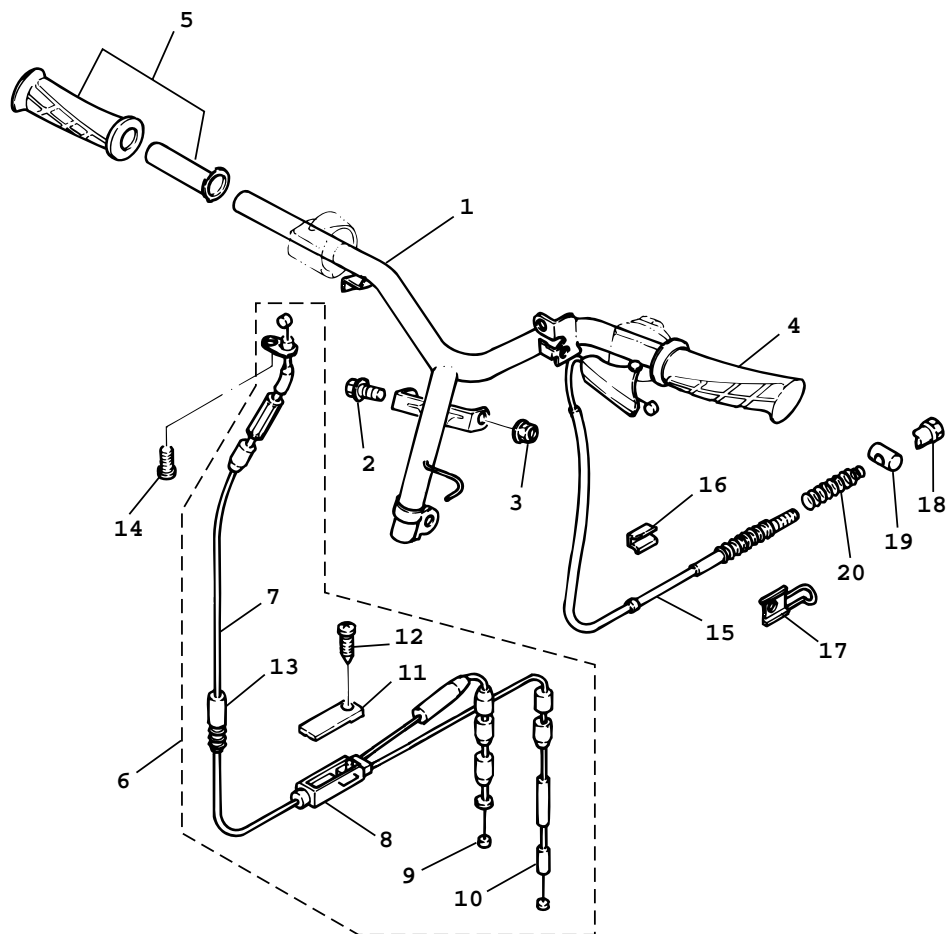
REF.

NO.	PIEZAS NO.	DESCRIPCION	CANT.	OBSERVACION
1	4WX-F5390-00-33	RUEDA TRASERA COMPLETA	1	YAMAHA BLACK
2	4WX-F5336-00	RESORTE 2	1	
3	94113-108S4	NEUMATICO	1	
4	93900-00802	VALVULA	1	
5	3UH-F5326-00	PASADOR PIVOTE	1	
6	95707-10500	TUERCA DE BRIDA	1	
7	93210-07890	JUNTA TORICA	1	
8	4WX-X2533-00	JUEGO DE ZAPATA DE FRENO	1	
9	90506-16447	.RESORTE DE TENSION	2	
10	3UH-F5351-00	ARBOL DE LEVAS	1	
11	4WX-F5355-00	PALANCA DE ARBOL DE LEVAS	1	
12	4VP-F533A-00	PLACA INDICADOR	1	
13	90101-06878	TORNILLO	1	
14	90201-142M6	ARANDELA PLANA	1	
15	90185-14124	TUERCA AUTOBLOCANTE	1	
16	90201-203E7	ARANDELA PLANA	1	



4WX1414-7220

FIG. 23 MANUBRIO. CABLE

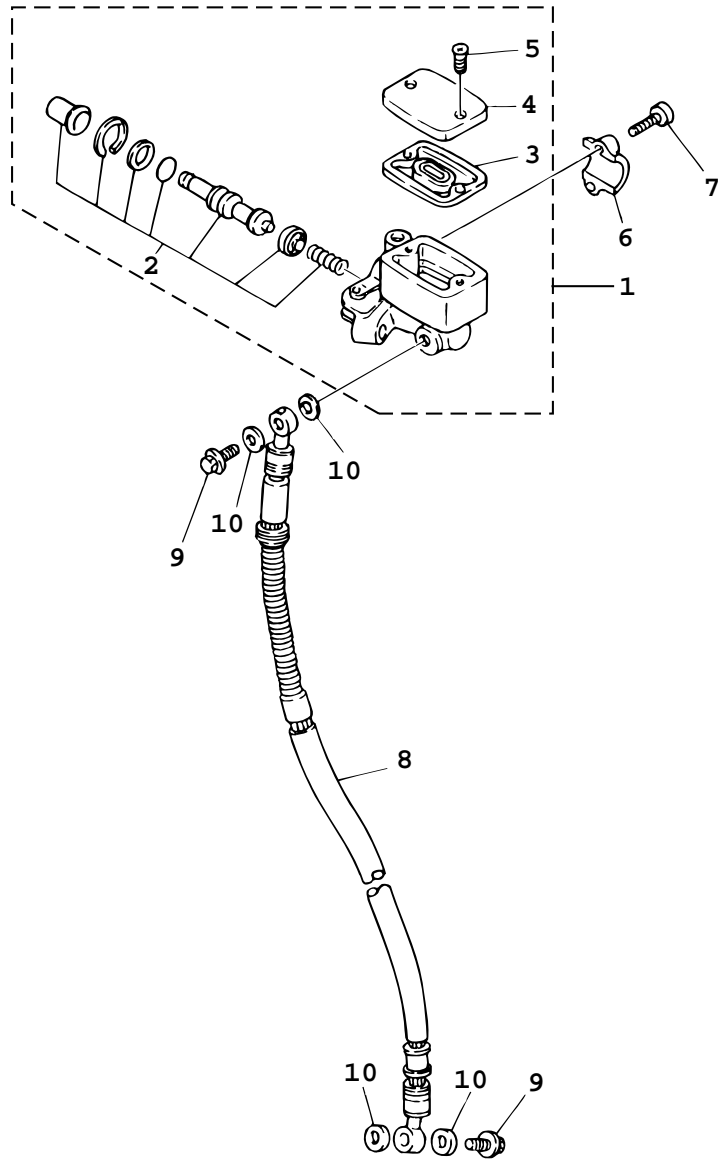


REF.	NO.	PIEZAS NO.	DESCRIPCION	CANT.	OBSERVACION
	1	4VP-F6110-01	MANUBRIO COMPLETE	1	
	2	90105-10036	TORNILLO CON ARANDELA	1	
	3	95607-10200	TUERCA DE AUTO-CIERRE	1	
	4	4VP-F6241-00	EMPUNADURA (MI)	1	
	5	4VP-F6240-00	EMPUNADURA COMPLETA	1	
	6	4VP-W2620-02	CABLE OBTURADOR Y BOMBA	1	
	7	4VP-F6311-00	.CABLE DE ACELERADOR 1	1	
	8	4VP-F6260-02	.CABLE OBTURADOR Y BOMBA	1	
	9	4VP-F6321-02	.CABLE DE BOMBA	1	
	10	4VP-F6312-00	.CABLE DE ACELERADOR 2	1	
	11	4VP-F6262-00	.TAPA DE CABLE CONECTOR	1	
	12	90167-03800	.TORNILLO DE ROSCA HEMBRA	1	
	13	4VP-F6266-00	.FUNDA DE CILINDRO	1	
	14	98507-05010	TORNILLO DE CABEZA CON PLANA	1	
	15	4VP-F6351-00	CABLE DE FRENO	1	
	16	4VP-F6393-00	SOPORTE	1	
	17	4VP-F637G-00	SOSTEN, DE CABLE	1	
	18	90179-06411	TUERCA	1	
	19	90249-12008	PASADOR	1	
	20	90501-165J7	RESORTE DE COMPRESION	1	



4VP1414-7270

FIG. 24 CILINDRO MAESTRO DELANTERO

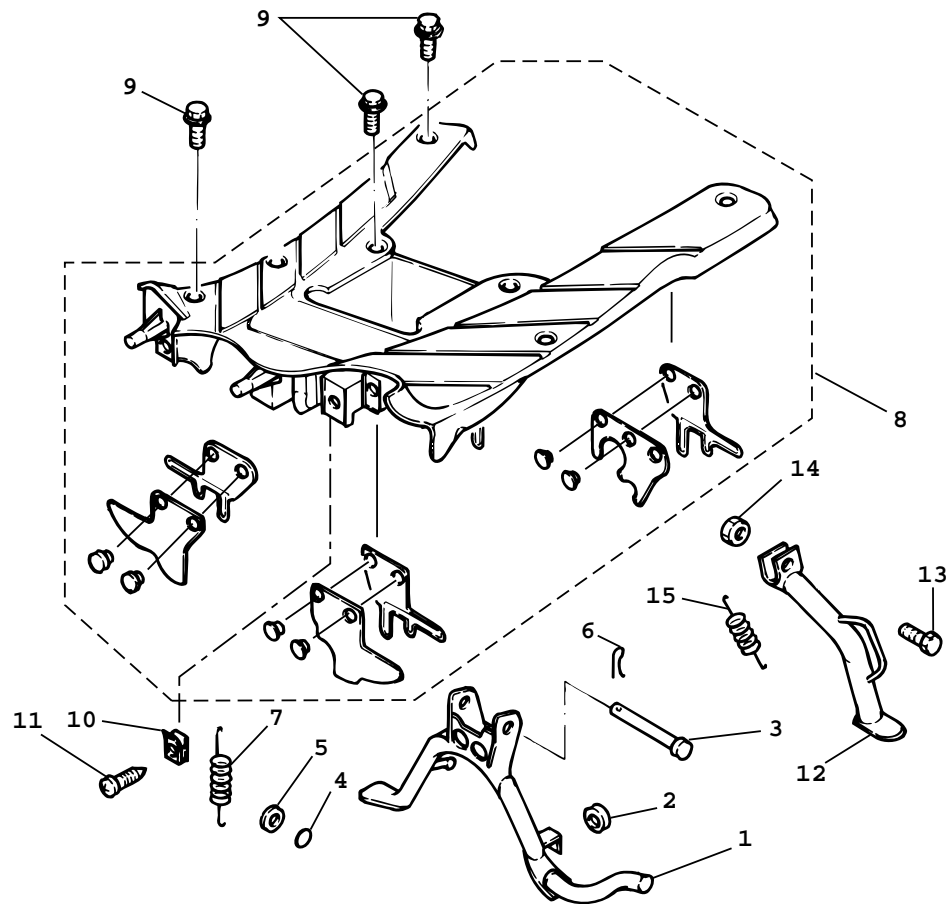


NO.	PIEZAS NO.	DESCRIPCION	CANT.	OBSERVACION
1	4JL-F5870-00	CILINDRO MAESTRO COMPLETO	1	
2	3GF-W0041-00	.JUEGO DE CILINDRO MAESTRO	1	
3	3GF-F5854-00	.DIAFRAGMA TANQUE RESERVA	1	
4	3GF-F5852-00	.TAPA DE TANQUE DE RESERVA	1	
5	98707-04012	.TORNILLO CON CABEZA PLANA	2	
6	3GF-F5867-00	SOPORTE DE CILINDRO MAESTRO	1	
7	91317-06025	PERNO	2	
8	4VP-F5872-12	MANGUERA DE FRENO 1	1	
9	90401-10805	PERNO DE UNION	2	
10	90201-10118	ARANDELA PLANA	4	



3XG4414-4240

FIG. 25 SOPORTE

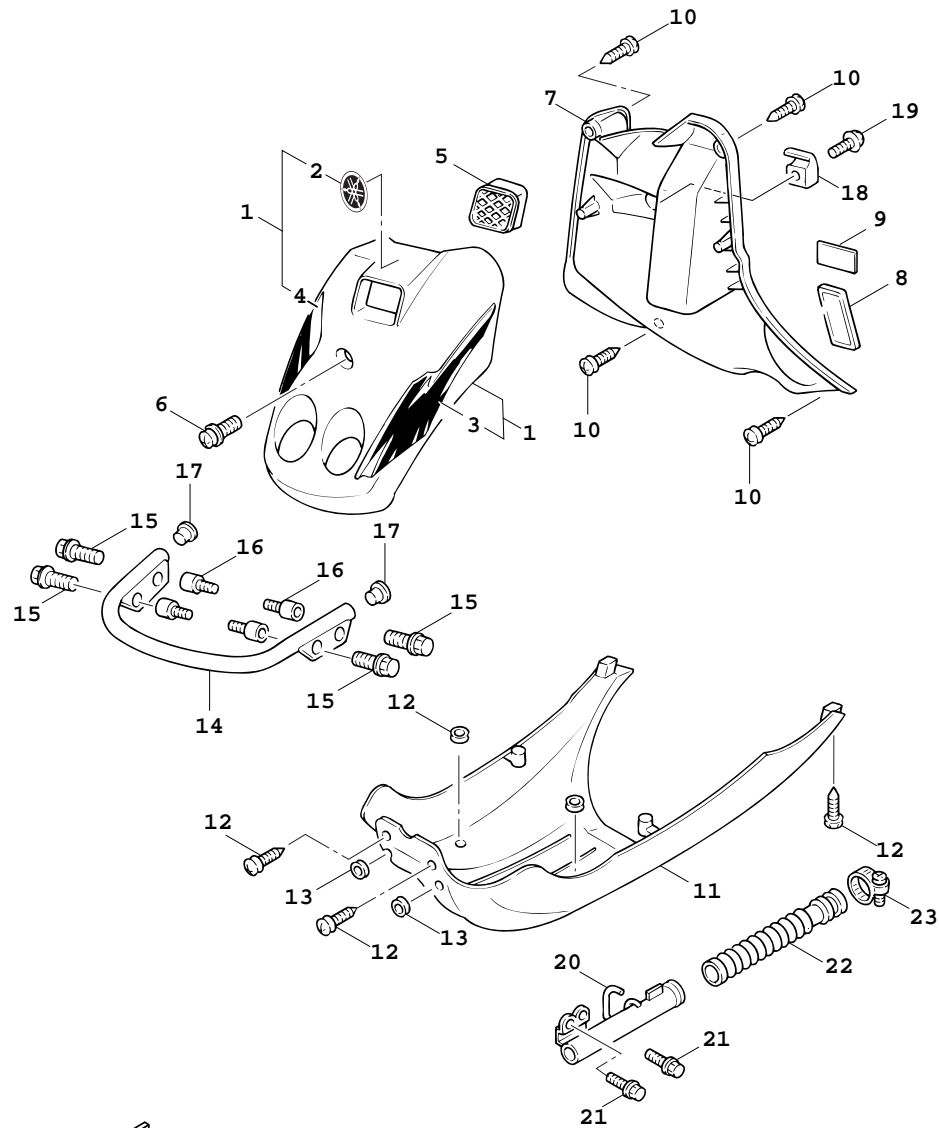


REF.	NO.	PIEZAS NO.	DESCRIPCION	CANT.	OBSERVACION
	1	4VP-F7111-01	PUNTAL PRINCIPAL	1	
	2	4CW-F7114-00	TOPE DE PUNTAL PRINCIPAL	1	
	3	90240-10137	PASADOR CON HOYO	1	
	4	93210-108B1	JUNTA TORICA	1	
	5	90202-10120	ARANDELA DE PLANA	1	
	6	90468-12006	PRESILLA	1	
	7	90506-32857	RESORTE DE TENSION	1	
	8	4VP-X2748-00	GUADRO	1	
	9	90119-06821	TORNILLO CON ARANDELA	6	
	10	90183-05807	TUERCA DE RESORTE	8	
	11	97707-50016	TORNILLO ROSCA HEMBRA	2	
	12	4VP-F7311-00	PUNTAL LATERAL	1	
	13	90109-10473	PERNO	1	
	14	90185-10037	TUERCA AUTOBLOCANTE	1	
	15	90506-20298	RESORTE DE TENSION	1	



4VP1414-7300

FIG. 26 PATA PROTEGIDA



REF.

NO.	PIEZAS NO.	DESCRIPCION	CANT.	OBSERVACION
1	4VP-X2831-30-P0	PROTECTOR DE PIERNA	1	UR DPBMC
	4VP-X2831-50-P3	PROTECTOR DE PIERNA	1	UR VYS2
	4VP-X2831-00-P6	PROTECTOR DE PIERNA	1	UR VYRM1
	4VP-X2831-20-P5	PROTECTOR DE PIERNA	1	UR DBNM4
2	4UF-F476G-00	.EMBLEMA	1	
3	4VP-F1599-B0	.CALCOMANIA 3	1	UR DPBMC
	4VP-F8338-60	.EMBLEMA	1	UR VYS2
	4VP-F8338-70	.EMBLEMA	1	UR VYRM1
	4VP-F8338-80	.EMBLEMA	1	UR DBNM4
4	4VP-F8315-60	.EMBLEMA	1	UR VYS2
	4VP-F8315-70	.EMBLEMA	1	UR VYRM1
	4VP-F8315-80	.EMBLEMA	1	UR DBNM4
5	4VP-F834V-00	PROTECTOR 1	1	
6	90159-06812	TORNILLO CON VALONA	1	
7	4VP-F8300-01	PROTECCION DE PATA COMPLETA	1	
8	5FM-F8349-00	TAPA	1	
9	4JK-F1568-00	ETIQUETA DE PRECAUCION	1	
10	97707-50016	TORNILLO ROSCA HEMBRA	4	
11	4VP-F8385-11	CUBIERTA INFERIOR	1	UR
12	97707-50016	TORNILLO ROSCA HEMBRA	6	
13	3GF-F6199-00	TAPON	4	
14	4VP-F840K-00-1V	ACCESORIO	1	
15	95027-06020	PERNO, DE BRIDA	4	
16	4VP-F1535-00	TUERCA 1	4	
17	90338-16148	TAPON	2	
18	4VP-F8257-01	GANCHO	1	
19	90159-06812	TORNILLO CON VALONA	1	
20	4VP-F838K-00	CAJA 1	1	

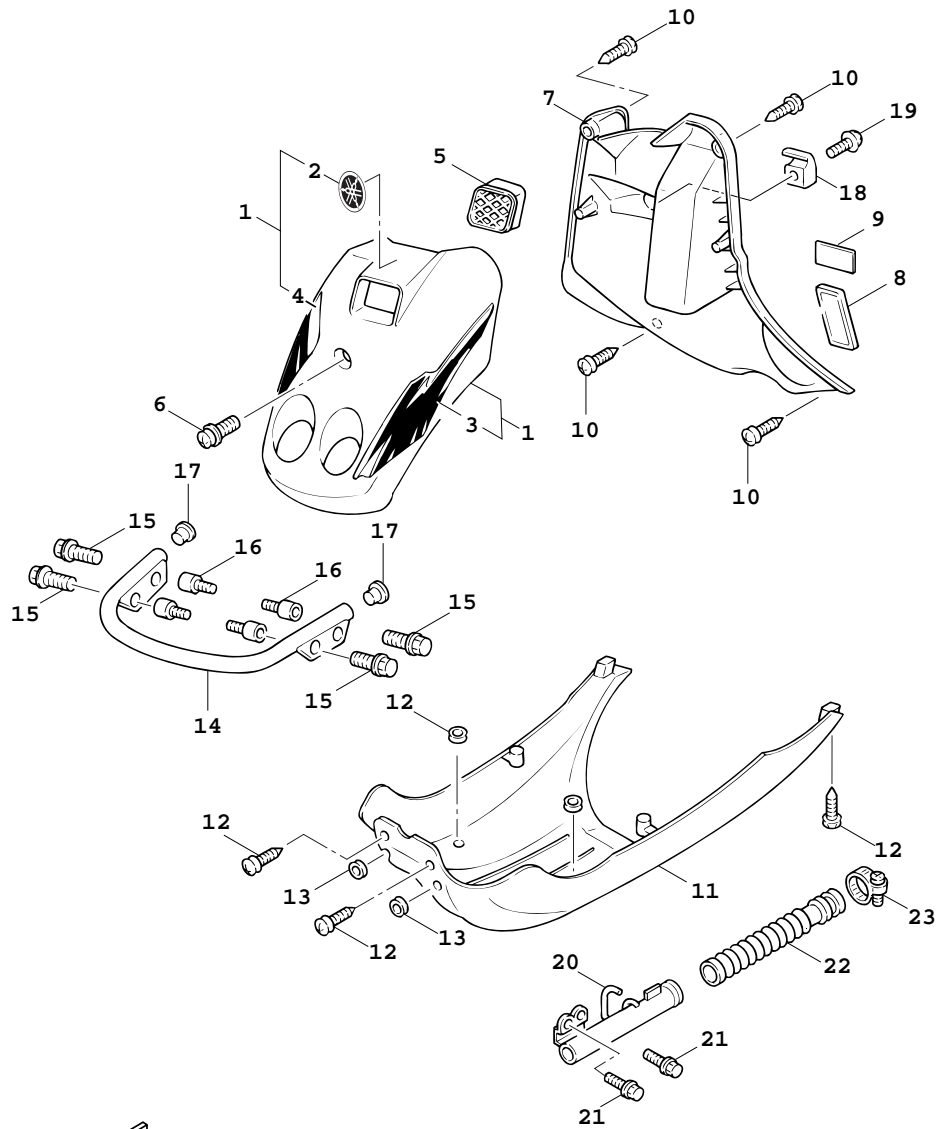


4VPX210-A260

FIG. 26 PATA PROTEGIDA

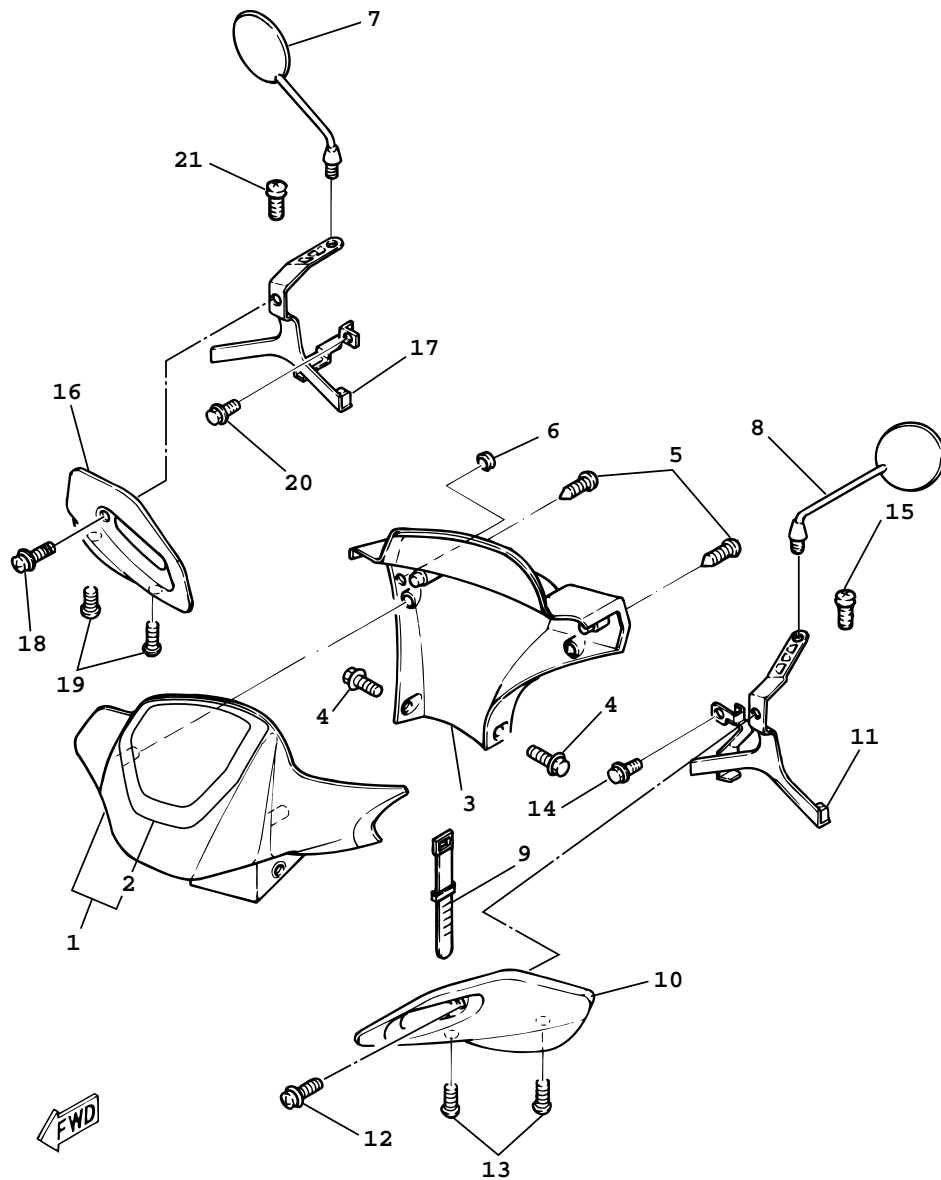
REF.

NO.	PIEZAS NO.	DESCRIPCION	CANT.	OBSERVACION
21	95807-06014	TUERCA DE REBORDE	2	
22	4VP-F1851-00	CONDUCTO DE ENFRIADOR	1	
23	90460-35260	BRIDA, DE UNION	2	



4VPX210-A260

FIG. 27 BOVEDA 1



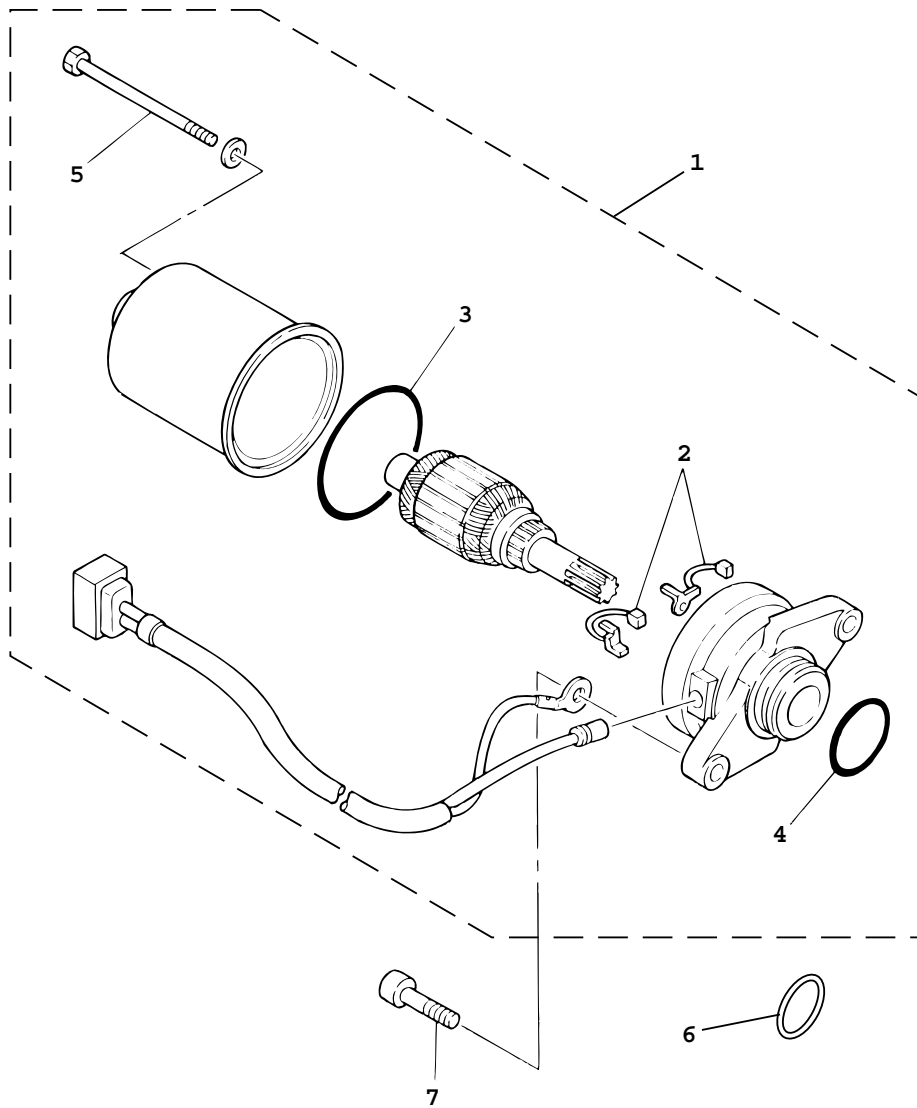
REF.

NO.	PIEZAS NO.	DESCRIPCION	CANT.	OBSERVACION
1	4VP-X2614-00-P0	CUBIERTA DE MANUBRIO	1	UR DPBMC
	4VP-F6143-00-P3	CUBIERTA DE MANUBRIO SUPERIOR1	1	UR VYS2
	4VP-F6143-00-P6	CUBIERTA DE MANUBRIO SUPERIOR1	1	UR VYRM1
	4VP-F6143-00-P5	CUBIERTA DE MANUBRIO SUPERIOR1	1	UR DPBM4
2	4VP-F6220-10	.GRAFICO	1	UR DPBMC
3	4VP-F6145-00	CUBIERTA DE MANUBRIO SUPERIOR2	1	
4	90159-05831	TORNILLO CON VALONA	2	
5	90160-05803	TORNILLO REDONDO ROSCA HEMBRA	2	
6	3GF-F6199-00	TAPON	1	
7	4VP-F6290-00	ESPEJO COMPLETO	1	
8	4VP-F6280-00	ESPEJO COMPLETO	1	
9	90465-13275	BRIDA	1	
10	4VP-F6141-20	GUARDA ESCOBILLA 1	1	UR DPBMC
	4VP-F6141-30	GUARDA ESCOBILLA 1	1	UR VYS2
	4VP-F6141-00	GUARDA ESCOBILLA 1	1	UR VYRM1.DBNM4
11	4VP-F612M-01	SUPOTE 4	1	UR
12	90159-05820	TORNILLO CON VALONA	1	UR
13	90149-05821	TORNILLO DE REGLAJE	2	
14	95807-06012	TUERCA DE REBORDE	1	
15	95807-08014	TUERCA DE REBORDE	1	
16	4VP-F6142-20	GUARDA ESCOBILLA 2	1	UR DPBMC
	4VP-F6142-30	GUARDA ESCOBILLA 2	1	UR VYS2
	4VP-F6142-00	GUARDA ESCOBILLA 2	1	UR VYRM1.DBNM4
17	4VP-F612N-01	SOPORTE 5	1	
18	90159-05820	TORNILLO CON VALONA	1	
19	90149-05821	TORNILLO DE REGLAJE	2	
20	95807-06012	TUERCA DE REBORDE	1	
21	4VP-F6225-00	PERNO DE MANUBRIO	1	

4VP4414-8341



FIG. 29 MOTOR DE ARRANQUE



REF.

NO.	PIEZAS NO.	DESCRIPCION	CANT.	OBSERVACION
1	4VP-H1800-00	MOTOR DE ARRANQUE COMPLETO	1	
2	4DM-H1801-00	.JUEGO DE ESCOBILLA	1	
3	93210-44678	.JUNTA TORICA	1	
4	93210-23614	.JUNTA TORICA	1	
5	3NW-H1828-V0	.ARANDELA DE EMPUJE 1	2	
6	90202-26166	ARANDELA DE PLANA	1	
7	91318-06020	TORNILLO	2	

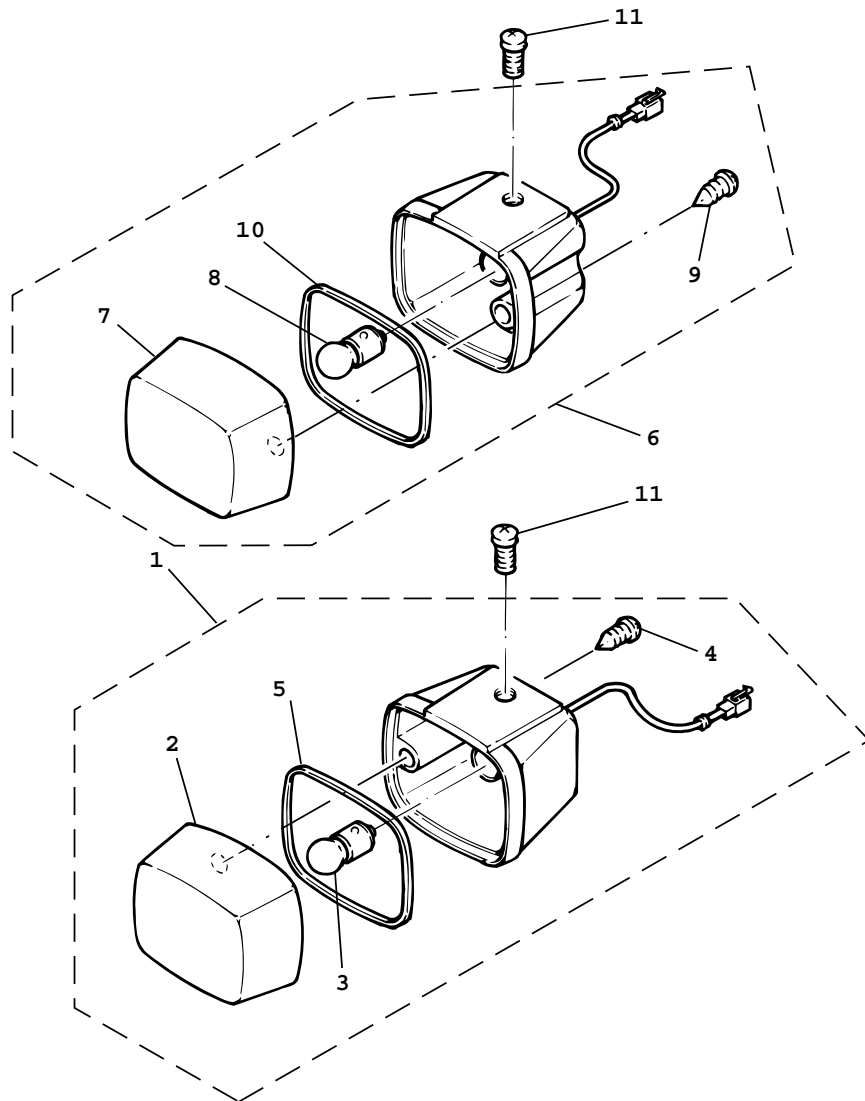


4VP1414-7371

FIG. 30 LUZ DE DESTELLADOR

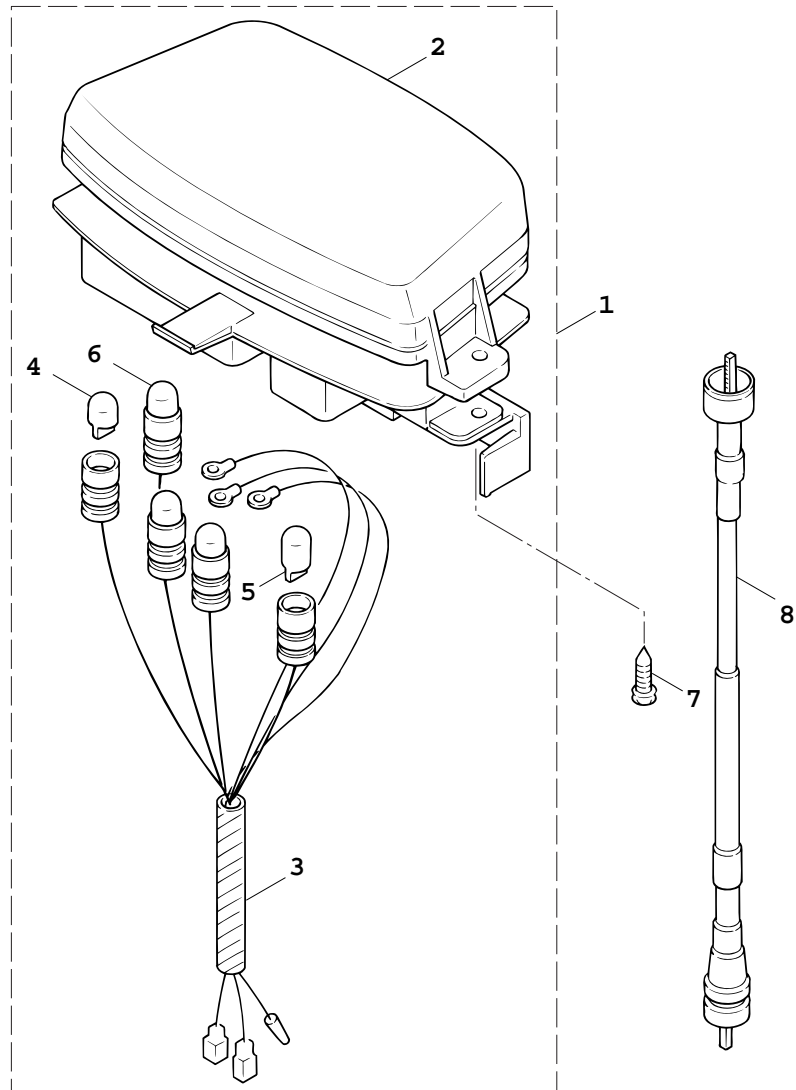
REF.

NO.	PIEZAS NO.	DESCRIPCION	CANT.	OBSERVACION
1	4VP-H3310-00	DESTELLADOR DE LUZ DELANT.	1	
2	4VP-H3312-00	.LENTE DE DESTELLADOR	1	
3	4VP-H3311-00	.BOMBILLA DE DESTELLADOR	1	
4	97707-40610	.TORNILLO ROSCA HEMBRA	1	
5	4VP-H3313-00	.EMPAQUE DE LENTE DESTELLADOR	1	
6	4VP-H3320-00	DESTELLADOR DE LUZ DELANT.	1	
7	4VP-H3322-00	.LENTE DE INTERMITENTE 2	1	
8	4VP-H3311-00	.BOMBILLA DE DESTELLADOR	1	
9	97707-40610	.TORNILLO ROSCA HEMBRA	1	
10	4VP-H3313-00	.EMPAQUE DE LENTE DESTELLADOR	1	
11	98507-05010	TORNILLO DE CABEZA CON PLANA	2	



4VP1414-7380

FIG. 31 MEDIDOR

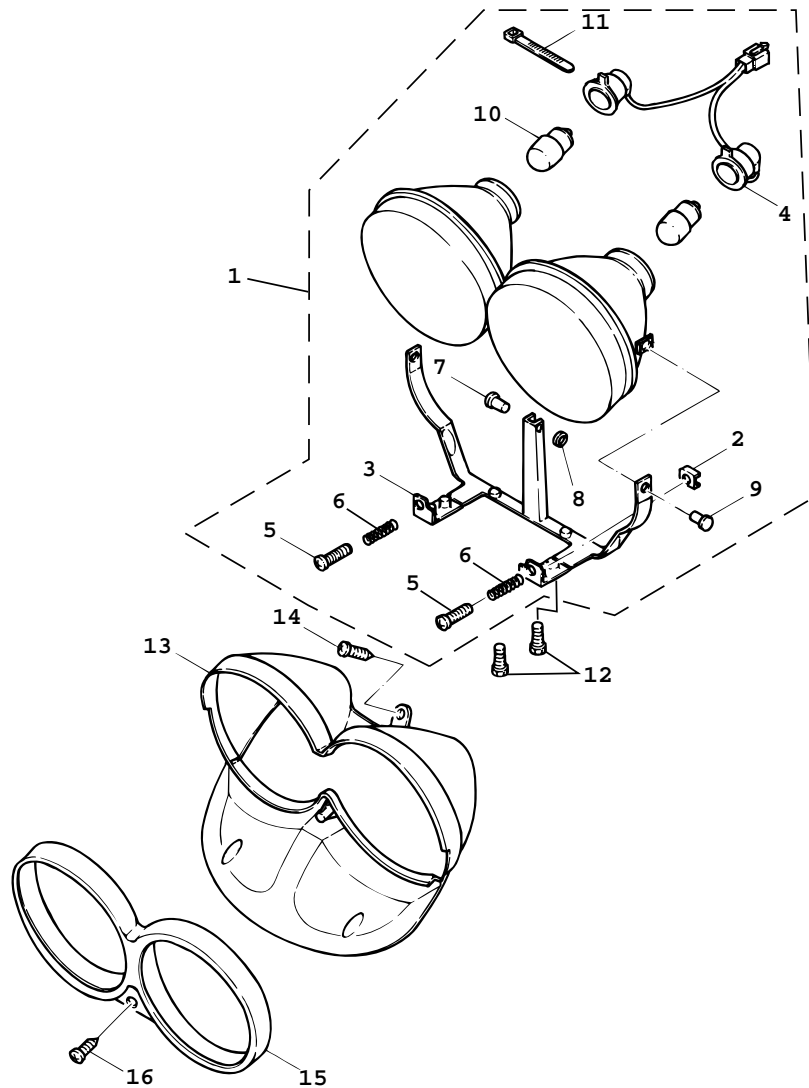


NO.	PIEZAS NO.	DESCRIPCION	CANT.	OBSERVACION
1	4VP-H3510-00	VELOCIMETRO COMPL.	1	
2	4VP-H353K-00	.CUBIERTA DE MEDIDOR	1	
3	4VP-H3509-00	.ENCASTRE DE CABLE COMPLETO	1	
4	3GF-H3517-00	.AMPOLLETA	3	
5	4VP-H3517-00	.AMPOLLETA	1	
6	4TE-H3518-00	.AMPOLLETA DE MEDIDOR	1	
7	97707-50016	TORNILLO ROSCA HEMBRA	3	
8	4VP-H3550-02	CABLE DE VELOCIMETRO COMPLETO	1	



4VP1414-7391

FIG. 32 FARO DELANTERO



REF.

NO.	PIEZAS NO.	DESCRIPCION	CANT.	OBSERVACION
1	4VP-H430A-00	LENTES COMPLETO	1	
2	4VP-H4317-00	.TUERCA	2	
3	4VP-H4318-00	.APOYO DE FARO DELANTERO 1	1	
4	4VP-H4359-00	.CABLE DE FARO DELANTERO	1	
5	4VP-H4331-00	.TORNILLO DE AJUSTE DE ARO	2	
6	4VP-H4332-00	.RESORTE DE TORNILLO	2	
7	4VP-H431V-00	.PASADOR	1	
8	4VP-H4198-00	.PRESILLA, CUBIERTA FIXATION	1	
9	4VP-H4337-00	.PERNO ESPECIAL	2	
10	3UH-H4314-10	.BOMBILLA DE FARO DELANTERO	2	
11	4VP-H4351-00	.GRAMPA DE CABLE	1	
12	95807-06016	TUERCA DE REBORDE	4	
13	4VP-H4144-00	CUBIERTA FARO DELANTERO	1	
14	97707-50012	TORNILLO ROSCA HEMBRA	1	
15	4VP-H4169-00	PROTECCION DE FARO DELANTERO	1	
16	90163-05800	TORNILLO ROSCA HEMBRA	1	

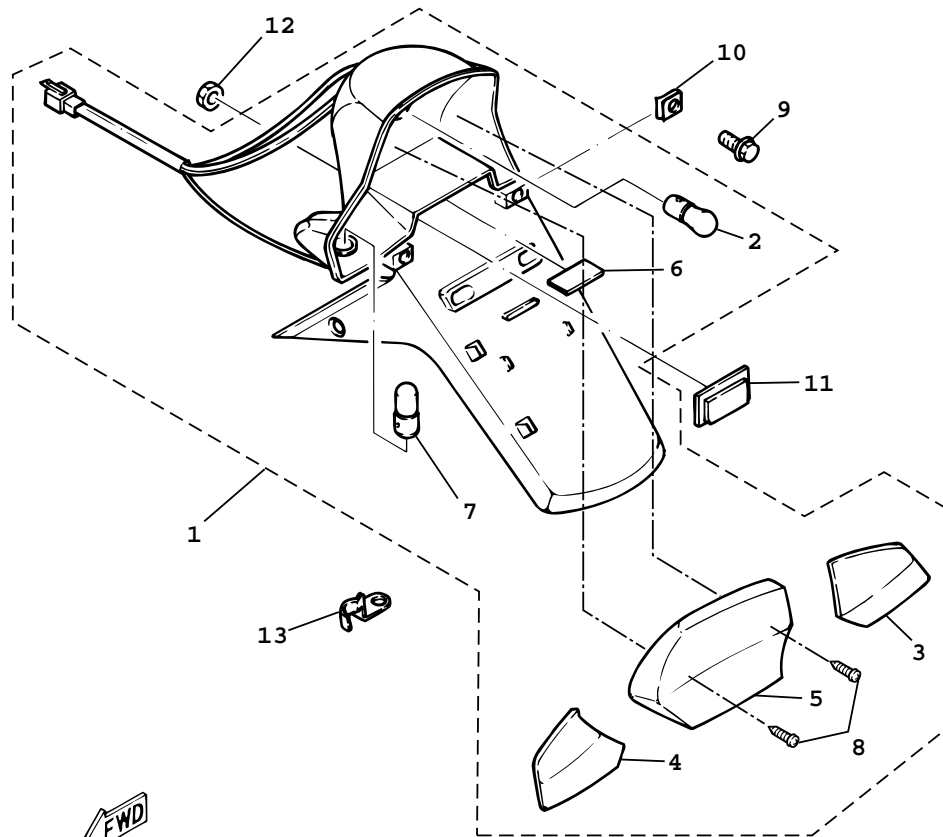


4VP1414-7401

FIG. 33 LUZ DE COLA

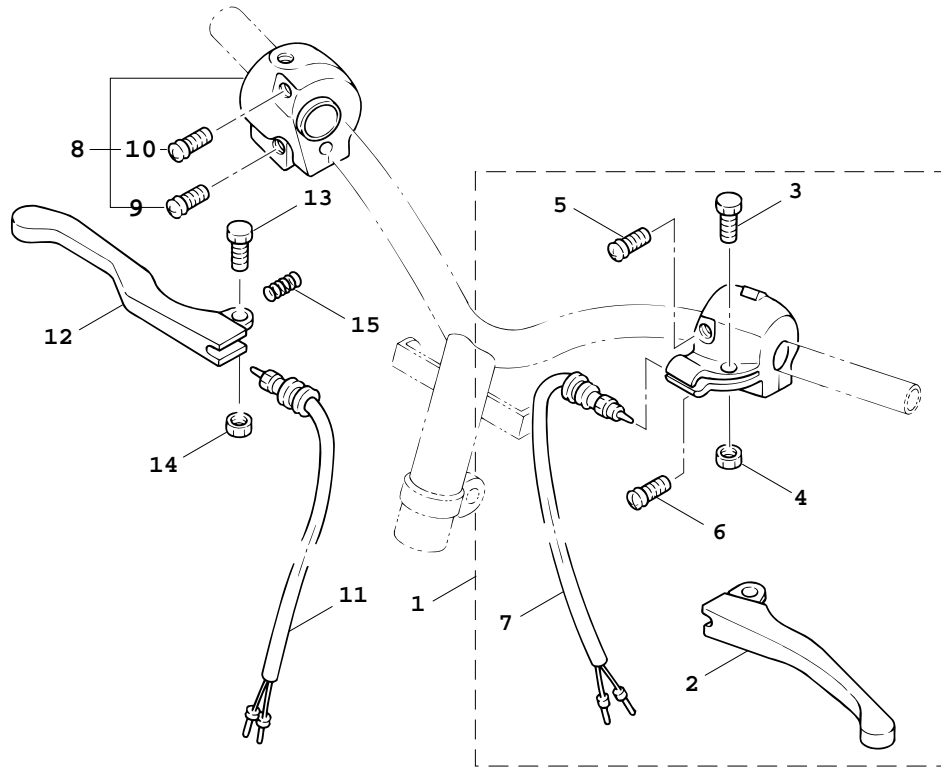
REF.

NO.	PIEZAS NO.	DESCRIPCION	CANT.	OBSERVACION
1	4VP-H4700-00	FARO TRASERO COMPLET.	1	
2	4TE-H4714-00	.BOMBILLA	1	
3	4VP-H3342-00	.LENTE DE DESTELLADOR	1	
4	4VP-H3332-00	.LENTE DE DESTELLADOR	1	
5	4VP-H4721-00	.LENTE DE FARO TRASERO	1	
6	4VP-H4743-00	.LENTE DE LUZ DE LICENCIA	1	
7	4VP-H3331-00	.AMPOLLETA DE DESTELLADOR	2	
8	97707-40616	.TORNILLO ROSCA HEMBRA	2	
9	90119-06079	TORNILLO CON ARANDELA	2	
10	90183-05807	TUERCA DE RESORTE	4	
11	3KW-H5130-00	REFLECTOR TRASERO COMPLETO	1	
12	95707-05300	TUERCA DE BRIDA	1	
13	4VP-H4519-00	SOPORTE DE FARO TRASERO	1	



4VP5200-7330

FIG. 34 INTERRUPTOR DE MANIJA. PALANCA



REF.

NO.	PIEZAS NO.	DESCRIPCION	CANT.	OBSERVACION
1	4VP-H2910-00	SOPORTE DE LEVA COMPLT 1	1	
2	4VP-H3912-10	.PALANCA 1	1	
3	3XG-H3915-00	.TORNILLO ACCESORIO DE PALANCA 1	1	
4	95607-05100	.TUERCA AUTOBLOCANTE	1	
5	98507-05020	.TORNILLO DE CABEZA CON PLANA 1	1	
6	98507-05030	.TORNILLO DE CABEZA CON PLANA 1	1	
7	3XG-H3980-10	.INTERRUP.PARADA DELANTERO	1	
8	3XG-H3975-30	INTERRUPTOR MANIJA 2	1	
9	98506-05025	.TORNILLO, DE CABEZA CRUZADA	1	
10	98506-05035	.TORNILLO, DE CABEZA CRUZADA	1	
11	3GF-H3980-00	INTERRUP.PARADA DELANTERO	1	
12	4VP-H3922-10	PALANCA 2	1	
13	90109-06577	PERNO	1	
14	95607-06100	TUERCA AUTOBLOCANTE	1	
15	90501-10312	RESORTE DE COMPRESION	1	

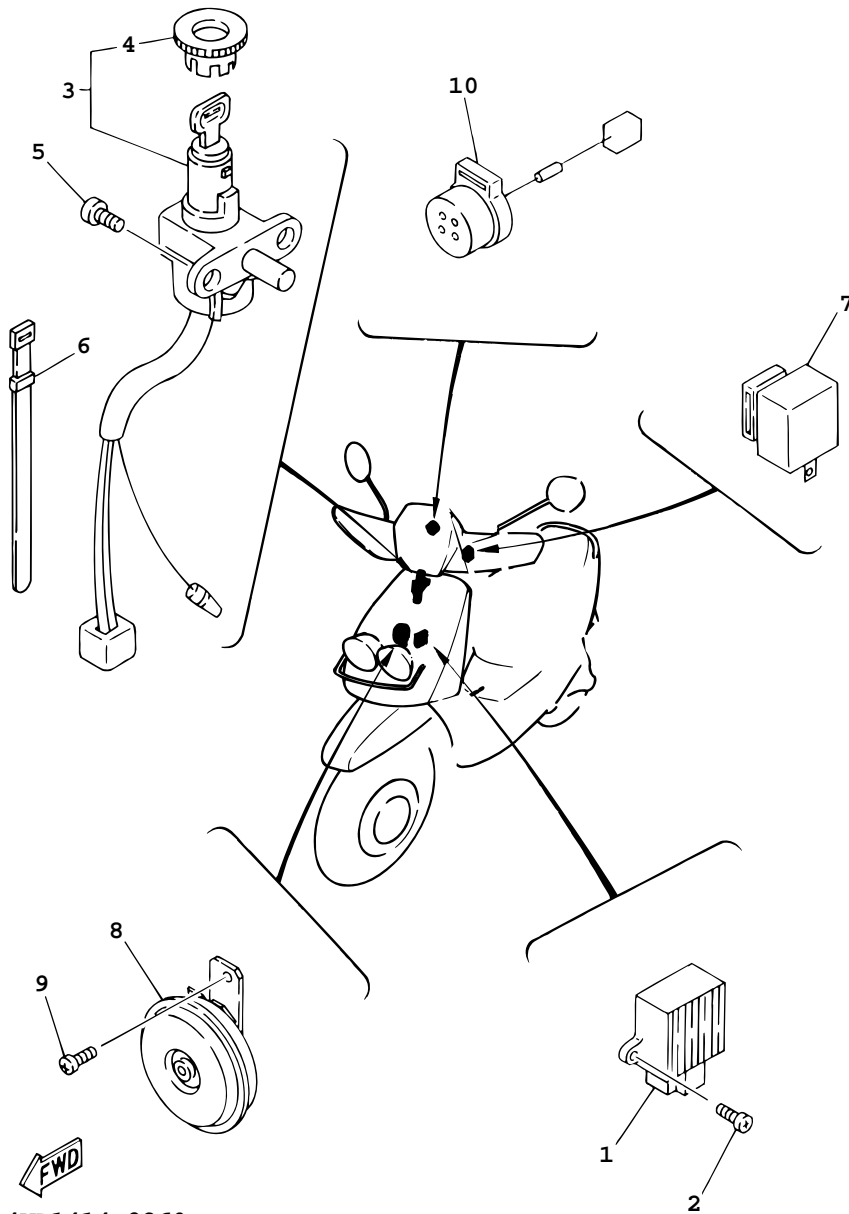


4VP1414-7420

FIG. 35 EQUIPO ELECTRICO 1

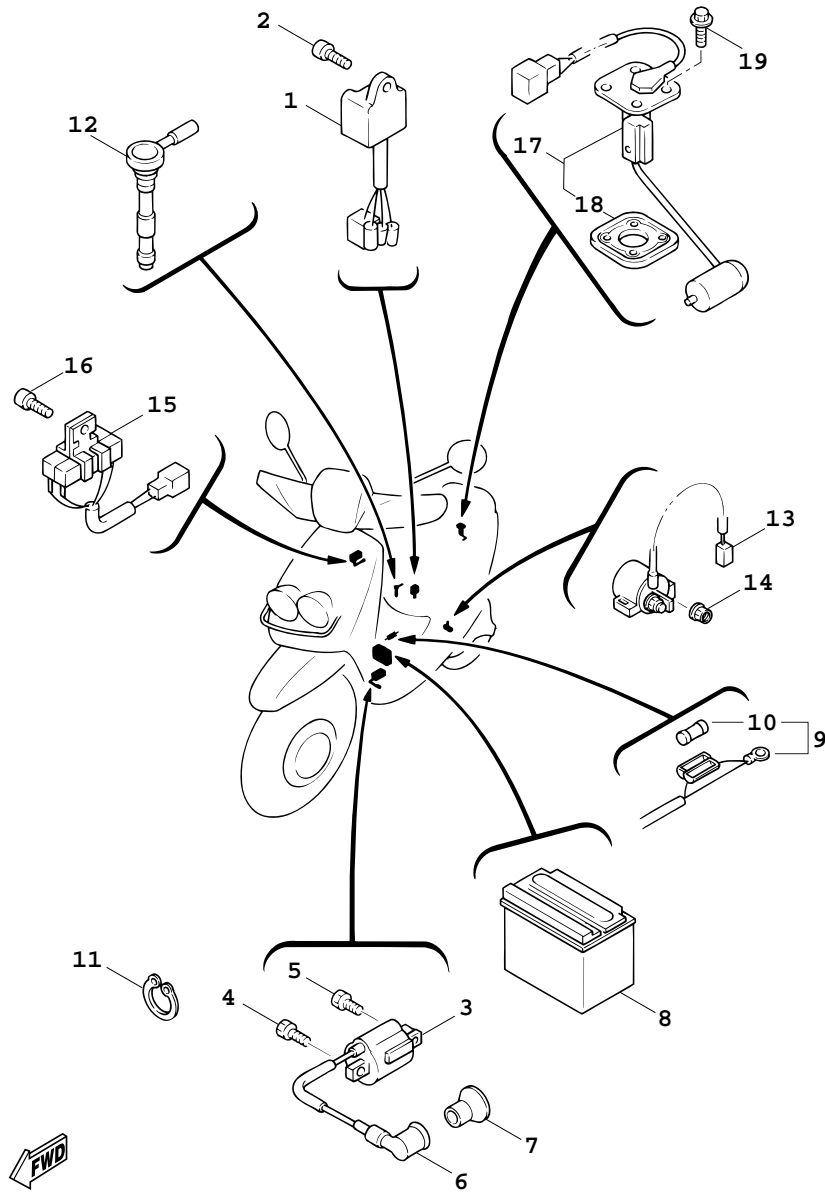
REF.

NO.	PIEZAS NO.	DESCRIPCION	CANT.	OBSERVACION
1	3GF-H1960-00	RECTIFICADOR Y REGULADOR	1	
2	98507-05010	TORNILLO DE CABEZA CON PLANA	2	
3	4VP-H2501-01	LLAVE DE IGNICION COMPLT	1	UR
4	4VP-H2552-00	.TAPA DE INTERRUPTOR	1	
5	9760L-06216	TORNILLO CAB CON PLANA C/ARAN	2	
6	23Y-H3936-00	BANDA DE CABLE DE INTERRUPTOR	2	
7	1MH-H3350-V0	RELE DE DESTELLADOR COMPL.	1	
8	4KP-H3371-01	BOCINA	1	
9	98507-06010	TORNILLO DE CABEZA CON PLANA	1	
10	3XY-H3390-01	ALAR	1	



4VP1414-9360

FIG. 36 EQUIPO ELECTRICO 2



REF.

NO.	PIEZAS NO.	DESCRIPCION	CANT.	OBSERVACION
1	4DM-H5540-00	UNIDAD C.D.I. COMPLETA	1	
2	90159-06056	TORNILLO CON VALONA	1	
3	4VP-H2310-01	BOBINA DE ENCENDIDO COMPLETA	1	
4	97007-06016	PERNO	1	
5	90153-06839	TORNILLO HEXAGONAL	1	
6	4VP-H2370-00	TAPON DE BUJIA COMPLT	1	
7	4VP-H2372-00	SELLO DE TAPON	1	
8	4EH-H2100-00	BATERIA COMPLETA	1	
9	4VP-H2590-10	CONJUNTO DE CABLES	1	
10	1NT-H2151-00	.FUSIBLE	1	
11	90465-13275	BRIDA	2	
12	4VP-H5720-00	MEDIDOR DE NIVEL DE ACEITE	1	
13	3KW-H1940-02	CONJUNTO ARRANCADOR RELEVO	1	
14	95307-06600	TUERCA	2	
15	3GF-H5370-01	RESISTOR COMPLETO	1	
16	98507-06020	TORNILLO DE CABEZA CON PLANA	1	
17	4VP-X8575-00	UNIDAD TRANSM MED COMBUST	1	
18	53X-H5753-00	.EMPAQUE DE UNIDAD TRANSMISORA	1	
19	90119-05071	TORNILLO CON ARANDELA	4	



4VP1414-7443

INDICE NUMERICO

CONDIGO NO.	REF. NO.	CONDIGO NO.	REF. NO.	CONDIGO NO.	REF. NO.	CONDIGO NO.	REF. NO.	CONDIGO NO.	REF. NO.	CONDIGO NO.	REF. NO.
4VP-E1111-00	1 - 1	4VP-E5118-00	8 - 31	2GF-F1535-00	14 - 4	3NW-F3156-00	17 - 27	4VP-F5872-12	24 - 8	4VP-F834V-00	26 - 5
4VP-E1162-00	1 - 4	4VP-E5121-00	8 - 2	4VP-F1535-00	26 - 16	3GF-F3158-00	17 - 7	4VP-F5875-01	17 - 33	5FM-F8349-00	26 - 8
4VP-E1181-00	1 - 2	4VP-E5128-00	8 - 28	4VP-F1552-00	13 - 4	4VP-F1552-00	17 - 20	4VP-F5876-00	17 - 35	4VP-F838K-00	26 - 20
4VP-E1311-00	1 - 5	3XG-E5317-00	8 - 9	4JK-F1568-00	26 - 9	4WX-F3170-00	17 - 5	5FA-F5876-00	17 - 34	4VP-F8385-11	26 - 11
5FA-E1351-00	1 - 6	4Y4-E5363-00	8 - 24	4VP-F1599-B0	26 - 3	4WX-F3170-00	17 - 18	5FJ-F5886-00	17 - 40	4VP-F840K-00-1V	26 - 14
4VP-E1400-00	2 - 1	3XG-E5371-00	8 - 5	4VP-F1629-00	13 - 9	3GF-F3181-00	17 - 8	3XG-F5919-01	21 - 8	3GF-H1403-V0	28 - 2
4VP-E1412-00	2 - 2	4VP-E5373-00	8 - 6	4VP-F1691-01	13 - 12	3GF-F3181-00	17 - 21	3XG-F5919-11	21 - 9	4VP-H1800-00	29 - 1
4VP-E1422-00	2 - 6	4VP-E5411-00-33	8 - 17	4VP-F171E-00-P0	14 - 18	4WX-F3191-10	17 - 11	3XG-F5926-01	21 - 10	4DM-H1801-00	29 - 2
4VP-E1603-00	2 - 15	4VP-E5421-00	8 - 11	4VP-F171E-00-P3	14 - 18	4WX-F3191-10	17 - 24	4VP-F6110-01	23 - 1	3NW-H1828-V0	29 - 5
4VP-E1631-10-A0	2 - 13	4VP-E5439-00	8 - 16	4VP-F171E-00-P5	14 - 18	4TE-F3192-00	17 - 12	4VP-F612M-01	27 - 11	4VP-H1940-02	36 - 13
4VP-E1633-00	2 - 14	5DA-E5451-00	8 - 18	4VP-F171E-00-P6	14 - 18	4TE-F3192-00	17 - 25	4VP-F612N-01	27 - 17	3GF-H1960-00	35 - 1
4VP-E1651-00	2 - 5	5DA-E5461-00	8 - 12	4VP-F1711-00	14 - 1	3GF-F3317-00	17 - 32	4VP-F6141-00	27 - 10	4EH-H2100-00	36 - 8
4DM-E1681-00	2 - 3	4SC-E5462-00	8 - 30	4VP-F173G-00	14 - 6	4WX-F3340-02	17 - 29	4VP-F6141-20	27 - 10	4VP-F6141-00	36 - 10
4VP-E2611-00	3 - 12	4VP-E5477-00	8 - 33	4VP-F173H-00	14 - 11	3GF-F3346-00	17 - 28	4VP-F6141-30	27 - 10	4VP-H2310-01	36 - 3
4DY-E262H-00	3 - 4	4VP-E5512-00	9 - 7	4VP-F1733-00	15 - 3	1MH-F3411-00	17 - 30	4VP-F6142-00	27 - 16	4VP-H2370-00	36 - 6
3XG-E2631-00	3 - 15	4VP-E5524-00	9 - 1	4VP-F1734-00	15 - 4	4TE-F3416-00	17 - 49	4VP-F6142-20	27 - 16	4VP-H2372-00	36 - 7
5FA-E2651-10	3 - 1	3XG-E5532-00	9 - 11	4VP-F1741-00	14 - 15	4VP-F3418-00	17 - 48	4VP-F6142-30	27 - 16	4VP-H2501-01	35 - 3
4VP-E2653-00	3 - 3	4CW-E5570-00	9 - 5	4VP-F1745-00	15 - 7	3KW-F3462-00	17 - 31	4VP-F6143-00-P3	27 - 1	4VP-H2552-00	35 - 4
4VP-E2658-00	3 - 10	4VP-E5601-00	9 - 13	4VP-F1751-00	15 - 1	4VP-F4110-10-33	18 - 1	4VP-F6143-00-P5	27 - 1	4VP-H2590-10	36 - 9
4VP-E2659-00	3 - 11	3XG-E5620-01	9 - 18	4TE-F1753-00	18 - 11	4VP-F414A-10	18 - 10	4VP-F6143-00-P6	27 - 1	4VP-H2910-00	34 - 1
4VP-E3100-01	4 - 1	4VP-E5630-00	9 - 20	4X6-F1771-02	15 - 6	4VP-F4311-00	18 - 7	4VP-F6145-00	27 - 3	4VP-H3310-00	30 - 1
4UF-E3183-00	4 - 12	4VP-E5650-00	9 - 6	4VP-F1785-60	14 - 7	4CW-F4500-00	18 - 3	3GF-F6199-00	26 - 13	4VP-H3311-00	30 - 3
3XG-E3342-00	9 - 9	4VP-E5659-00	8 - 19	4VP-F1785-70	14 - 7	4CW-F452K-00	18 - 4	3GF-F6199-00	27 - 6	4VP-H3311-00	30 - 8
4WX-E3555-10	5 - 6	4VP-E5673-00	9 - 21	4VP-F1785-80	14 - 7	4VP-F4610-00	18 - 9	4VP-F6220-10	27 - 2	4VP-H3312-00	30 - 2
3XG-E3575-01	5 - 8	4VP-E6111-00	10 - 1	4VP-F1786-60	14 - 12	4CW-F4726-01	19 - 3	4VP-F6225-00	27 - 21	4VP-H3313-00	30 - 5
4VP-E3610-00	5 - 1	4VP-E6611-00	10 - 15	4VP-F1786-70	14 - 12	4VP-F4726-00	19 - 5	4VP-F6240-00	23 - 5	4VP-H3313-00	30 - 10
3XG-E3613-00	5 - 2	4DM-E6620-01	10 - 5	4VP-F1786-80	14 - 12	4VP-F473R-01	19 - 8	4VP-F6241-00	23 - 4	4VP-H3320-00	30 - 6
3XG-E3616-00	5 - 3	4CW-E6626-00	10 - 6	4VP-F179J-30	14 - 6	4VP-F4730-00	19 - 1	4VP-F6260-02	23 - 8	4VP-H3322-00	30 - 7
4SC-E3621-00	5 - 5	4VP-E7211-00	11 - 7	4VP-F179J-40	14 - 6	4VP-F4738-10	19 - 13	4VP-F6262-00	23 - 11	4VP-H3331-00	33 - 7
4VP-E4101-20	6 - 1	4VP-E7410-00	11 - 1	4VP-F179J-50	14 - 6	4VP-F4742-00	19 - 10	4VP-F6266-00	23 - 13	4VP-H3332-00	33 - 4
4VP-E4411-00	5 - 11	4VP-E7421-00	11 - 6	4VP-F179K-30	14 - 11	4VP-F475M-00	19 - 2	4VP-F6280-00	27 - 8	4VP-H3342-00	33 - 3
4VP-E4412-00	5 - 14	4VP-E7611-00	10 - 25	4VP-F179K-40	14 - 11	4UF-F476G-00	26 - 2	4VP-F6290-00	27 - 7	1MH-H3350-V0	35 - 7
4VP-E443E-00	5 - 22	4VP-E7620-00	10 - 17	4VP-F179K-50	14 - 11	4VP-F478E-00	19 - 17	4VP-F6311-00	23 - 7	4KP-H3371-01	35 - 8
4VP-E4437-00	5 - 12	4VP-E7623-00	10 - 20	4VP-F1851-00	26 - 22	4UE-F4780-02	19 - 15	4VP-F6312-00	23 - 10	3XY-H3390-01	35 - 10
4VP-E4445-00	7 - 2	4VP-E7632-00	10 - 19	4WX-F2210-10	16 - 1	4VP-F4812-01-1V	19 - 19	4VP-F6321-02	23 - 9	4VP-H3509-00	31 - 3
4VP-E4451-00	5 - 19	4CW-E7653-00	10 - 21	4X6-F2216-60	8 - 3	20A-F5115-00	20 - 3	1MH-F6329-00	6 - 23	4VP-H3510-00	31 - 1
4VP-E4452-00	5 - 20	4VP-E7660-01	10 - 7	4WX-F3100-12-33	17 - 1	4WX-F5180-01-33	20 - 1	4VP-F6351-00	23 - 15	3GF-H3517-00	31 - 4
4VP-E4453-00	5 - 15	4DM-E7664-00	10 - 11	4WX-F3102-10-33	17 - 2	4WX-F5181-00	20 - 9	4VP-F637G-00	23 - 17	4VP-H3517-00	31 - 5
4VP-E4462-00	5 - 17	4VP-E7670-00	10 - 8	4WX-F3103-10-33	17 - 15	4WX-F5183-00	20 - 2	4VP-F6393-00	23 - 16	4TE-H3518-00	31 - 6
4VP-E4463-00	5 - 16	4DM-E7684-00	10 - 13	4WX-F3110-00	17 - 4	4VP-F5190-01	20 - 11	4VP-F7111-01	25 - 1	4VP-H353K-00	31 - 2
4VP-E4467-00	5 - 18	4VP-F1110-11-33	12 - 1	4WX-F3110-00	17 - 17	3UH-F5326-00	22 - 5	4CW-F7114-00	25 - 2	4VP-H3550-02	31 - 8
4VP-E4610-21-98	7 - 1	3KW-F139X-00	19 - 12	4JL-F3126-00-33	17 - 3	4VP-F533A-00	22 - 12	4VP-F7311-00	25 - 12	4VP-H3551-00	31 - 9
3NT-E4613-01	7 - 6	4Y4-F139X-01	12 - 7	4JL-F3136-00-33	17 - 16	4WX-F5336-00	22 - 2	45U-F8100-00	12 - 11	4VP-H3912-10	34 - 2
4VP-E4627-00	7 - 11	4VP-F1410-10	12 - 6	4WX-F3141-10	17 - 6	3UH-F5351-00	22 - 10	23Y-F8175-00	12 - 12	3XG-H3915-00	34 - 3
4VP-E4708-10	7 - 10	3XG-F1481-00	12 - 2	4WX-F3141-10	17 - 19	4WX-F5355-00	22 - 11	4VP-F8257-01	26 - 18	4VP-H3922-10	34 - 12
4VP-E475M-00	7 - 16	4Y4-F1481-00	12 - 4	4JL-F3145-00	17 - 13	4WX-F5390-00-33	22 - 1	4VP-F8300-01	26 - 7	23Y-H3936-00	35 - 6
3XY-E4766-00	7 - 21	4VP-F1511-01	13 - 1	4JL-F3145-00	17 - 26	5JU-F580T-00	21 - 4	4VP-F8315-60	26 - 4	3XG-H3975-30	34 - 8
4CW-E4766-00	7 - 13	4VP-F1511-41	13 - 1	3GF-F3147-00	17 - 10	3XG-F582T-00	21 - 1	4VP-F8315-70	26 - 4	3GF-H3980-00	34 - 11
4CW-E4766-00	7 - 19	4VP-F1511-71	13 - 1	3GF-F3147-00	17 - 23	3GF-F5852-00	24 - 4	4VP-F8315-80	26 - 4	3XG-H3980-10	34 - 7
4VP-E4779-00	7 - 3	4VP-F1514-00	12 - 9	4WX-F3154-00	17 - 9	3GF-F5854-00	24 - 3	4VP-F8338-60	26 - 3	4VP-H4144-00	32 - 13
4VP-E4799-00	7 - 15	4VP-F1519-01	13 - 6	4WX-F3154-00	17 - 22	3GF-F5867-00	24 - 6	4VP-F8338-70	26 - 3	4VP-H4169-00	32 - 15
5FA-E5111-11	8 - 1	4VP-F1519-41	13 - 6	3NW-F3156-00	17 - 14	4JL-F5870-00	24 - 1	4VP-F8338-80	26 - 3	4VP-H4198-00	32 - 8

INDICE NUMERICO

CONDIGO NO.	REF. NO.	CONDIGO NO.	REF. NO.	CONDIGO NO.	REF. NO.	CONDIGO NO.	REF. NO.	CONDIGO NO.	REF. NO.	CONDIGO NO.	REF. NO.
4VP-H430A-00	32 - 1	1YU-13516-00	4 - 6	90163-05800	32 - 16	90445-09124	4 - 8	93104-19097	28 - 4	9580L-06012	17 - 41
4VP-H431V-00	32 - 7	1YU-13577-00	4 - 7	90167-03800	23 - 12	90445-105H0	18 - 15	93104-33800	10 - 9	95807-06010	17 - 42
3UH-H4314-10	32 - 10	3XG-14103-00	6 - 18	90176-06065	7 - 18	90460-27815	15 - 8	93210-07890	22 - 7	95807-06012	13 - 5
4VP-H4317-00	32 - 2	3MB-14104-00	6 - 12	90179-06411	23 - 18	90460-35260	26 - 23	93210-108B1	25 - 4	95807-06012	13 - 10
4VP-H4318-00	32 - 3	3XG-14107-00	6 - 19	90179-07381	1 - 8	90460-41191	5 - 27	93210-14805	8 - 25	95807-06012	27 - 14
4VP-H4331-00	32 - 5	4VP-14112-35	6 - 5	90179-10609	10 - 16	90464-16801	4 - 13	93210-23614	29 - 4	95807-06012	27 - 20
4VP-H4332-00	32 - 6	3XG-14133-00	6 - 3	90179-25615	17 - 46	90465-13275	27 - 9	93210-368G9	10 - 10	95807-06014	26 - 21
4VP-H4337-00	32 - 9	18A-1414A-65	6 - 9	90179-28415	10 - 14	90465-13275	36 - 11	93210-44678	29 - 3	95807-06016	32 - 12
4VP-H4351-00	32 - 11	4VP-14141-11	6 - 7	90183-05807	13 - 8	90467-08003	4 - 9	93210-64893	3 - 13	95807-08014	27 - 15
4VP-H4359-00	32 - 4	193-14142-35	6 - 11	90183-05807	13 - 15	90467-09006	18 - 8	93306-003Y4	8 - 4	95807-08016	8 - 26
4VP-H4519-00	33 - 13	52W-14147-00	6 - 17	90183-05807	14 - 8	90467-09006	18 - 13	93306-003Y4	9 - 2	95807-08035	12 - 10
4VP-H4700-00	33 - 1	522-14161-00	6 - 22	90183-05807	14 - 14	90467-11823	5 - 23	93306-004X7	11 - 9	95817-06020	17 - 36
4TE-H4714-00	33 - 2	4VP-14171-00	6 - 16	90183-05807	19 - 9	90467-24140	5 - 9	93306-200Y1	10 - 4	95817-08020	7 - 8
4VP-H4721-00	33 - 5	53L-14186-00	6 - 20	90183-05807	25 - 10	90468-02033	4 - 15	93306-200Y1	11 - 3	95817-08030	7 - 9
4VP-H4743-00	33 - 6	4KP-14191-00	6 - 13	90183-05807	33 - 10	90468-12006	16 - 5	93306-203YE	10 - 2	95827-08030	21 - 12
3KW-H5130-00	33 - 11	3XG-14196-00	6 - 10	90185-10037	25 - 14	90468-12006	25 - 6	93306-203YE	11 - 12	97007-06016	19 - 16
3GF-H5370-01	36 - 15	3XG-14198-00	6 - 2	90185-14124	22 - 15	90480-11866	3 - 2	93306-205Y6	2 - 9	97007-06016	36 - 4
4DM-H5540-00	36 - 1	4VP-1490J-00	6 - 6	90201-06380	13 - 11	90480-12497	3 - 7	93306-300Y4	20 - 5	97017-06010	7 - 12
4KX-H5550-00	28 - 9	3XG-14997-00	6 - 8	90201-064J1	17 - 37	90480-12497	5 - 26	93310-21403	2 - 17	97017-06025	9 - 19
3XG-H5560-00	28 - 1	14T-15657-00	10 - 27	90201-08088	9 - 10	90480-16278	14 - 16	93310-418C4	2 - 4	97380-06008	7 - 5
3GF-H5580-V0	28 - 3	4VP-17641-00	10 - 24	90201-10118	24 - 10	90501-08845	4 - 14	93311-315Y2	11 - 2	97507-05510	15 - 5
4VP-H5720-00	36 - 12	22F-23411-01	17 - 43	90201-142M6	22 - 14	90501-10312	34 - 15	93315-108Y4	9 - 8	97517-06510	7 - 14
53X-H5753-00	36 - 18	156-23412-00	17 - 50	90201-155G5	9 - 16	90501-165J7	23 - 20	93410-20823	11 - 8	9760L-06216	35 - 5
3GF-W0041-00	24 - 5	22F-23412-01	17 - 44	90201-158K9	11 - 4	90501-29517	12 - 8	93450-16115	2 - 16	97607-03206	5 - 4
5JU-W0045-00	21 - 11	90101-06878	22 - 13	90201-163G6	9 - 4	90501-430K3	10 - 12	93450-35015	9 - 3	97607-04108	6 - 14
3XG-W0047-00	21 - 6	90102-10031	16 - 3	90201-16800	10 - 23	90506-16447	22 - 9	93501-04011	17 - 51	97607-04112	6 - 4
3XG-W0048-00	21 - 7	90105-08121	16 - 2	90201-203E7	22 - 16	90506-20298	25 - 15	93503-16003	17 - 45	97607-06216	3 - 14
3XG-W0057-00	21 - 5	90105-10036	23 - 2	90202-05193	18 - 6	90506-32857	25 - 7	93603-12827	4 - 18	97607-06220	3 - 8
4VP-W1441-00	5 - 10	90109-063F1	19 - 11	90202-10120	25 - 5	90508-32768	9 - 14	93900-00802	20 - 7	97607-06220	5 - 24
4VP-W1442-00	5 - 13	90109-06577	34 - 13	90202-26142	17 - 47	91A10-07056	18 - 12	93900-00802	22 - 4	97607-06220	8 - 34
4VP-W2620-02	23 - 6	90109-10473	25 - 13	90202-26166	29 - 6	91317-06016	19 - 21	94112-108S3	20 - 6	97707-04514	3 - 5
4VP-X2172-00-P6	14 - 5	90110-10811	21 - 2	90208-12050	10 - 28	91317-06025	8 - 21	94113-108S4	22 - 3	97707-40610	30 - 4
4VP-X2172-10-P5	14 - 5	90116-07834	1 - 7	90208-15807	11 - 5	91317-06025	24 - 7	94701-00825	1 - 3	97707-40610	30 - 9
4VP-X2172-30-P0	14 - 5	90119-05062	17 - 39	90209-14800	10 - 26	91317-06035	8 - 22	95027-06020	26 - 15	97707-40616	33 - 8
4VP-X2172-30-P3	14 - 5	90119-05071	36 - 19	90209-18112	2 - 7	91317-06045	8 - 23	95307-06600	36 - 14	97707-50012	13 - 13
4VP-X2173-00-P6	14 - 10	90119-06079	33 - 9	90240-10137	25 - 3	91317-06045	19 - 20	95307-12600	28 - 11	97707-50012	14 - 2
4VP-X2173-10-P5	14 - 10	90119-06802	15 - 2	90241-10015	19 - 7	91318-06020	5 - 7	95307-12700	10 - 29	97707-50012	14 - 9
4VP-X2173-30-P0	14 - 10	90119-06821	13 - 2	90249-12008	23 - 19	91318-06020	8 - 15	95607-05100	34 - 4	97707-50012	14 - 13
4VP-X2173-30-P3	14 - 10	90119-06821	25 - 9	90280-03017	2 - 8	91318-06020	29 - 7	95607-06100	17 - 38	97707-50012	14 - 17
4WX-X2533-00	22 - 8	90149-05821	27 - 13	90338-16148	26 - 17	91318-06035	8 - 8	95607-06100	34 - 14	97707-50012	14 - 19
4VP-X2614-00-P0	27 - 1	90149-05821	27 - 19	90380-15817	9 - 15	91318-06035	8 - 14	95607-10200	12 - 5	97707-50012	32 - 14
4VP-X2748-00	25 - 8	90149-06011	18 - 5	90387-068F8	13 - 3	92901-04100	28 - 8	95607-10200	20 - 8	97707-50016	13 - 7
4VP-X2831-00-P6	26 - 1	90153-06800	7 - 7	90387-068J5	3 - 6	92907-06200	7 - 17	95607-10200	23 - 3	97707-50016	13 - 14
4VP-X2831-20-P5	26 - 1	90153-06839	36 - 5	90387-068J5	5 - 25	92907-06600	19 - 22	95607-12200	12 - 3	97707-50016	25 - 11
4VP-X2831-30-P0	26 - 1	90159-05820	27 - 12	90387-104U5	20 - 10	92907-12600	28 - 10	9570L-10500	21 - 3	97707-50016	26 - 10
4VP-X2831-50-P3	26 - 1	90159-05820	27 - 18	90387-168N7	10 - 22	92990-06600	7 - 4	95707-05300	33 - 12	97707-50016	26 - 12
4VP-X8575-00	36 - 17	90159-05831	27 - 4	90387-178N6	2 - 12	93101-20169	2 - 11	95707-06500	18 - 2	97707-50016	31 - 7
3AA-13124-00	4 - 5	90159-06056	36 - 2	90401-10805	24 - 9	93101-21801	10 - 18	95707-06500	19 - 4	97707-50125	5 - 21
4VP-13178-00	4 - 17	90159-06812	26 - 6	90430-08119	8 - 27	93102-17467	10 - 3	95707-06500	19 - 6	97707-60540	3 - 9
3WF-13185-00	4 - 2	90159-06812	26 - 19	90445-05431	4 - 10	93102-17838	20 - 4	95707-06500	19 - 14	9850L-05010	28 - 6
1YU-13187-00	4 - 3	90159-06822	14 - 3	90445-05805	4 - 11	93102-22464	2 - 10	95707-10500	16 - 4	98507-05020	28 - 5
1YU-13473-00	4 - 4	90160-05803	27 - 5	90445-078A3	18 - 14	93102-25270	11 - 10	95707-10500	22 - 6	98506-05025	34 - 9

