



PARTS BOOK

XTREET II
200 CC

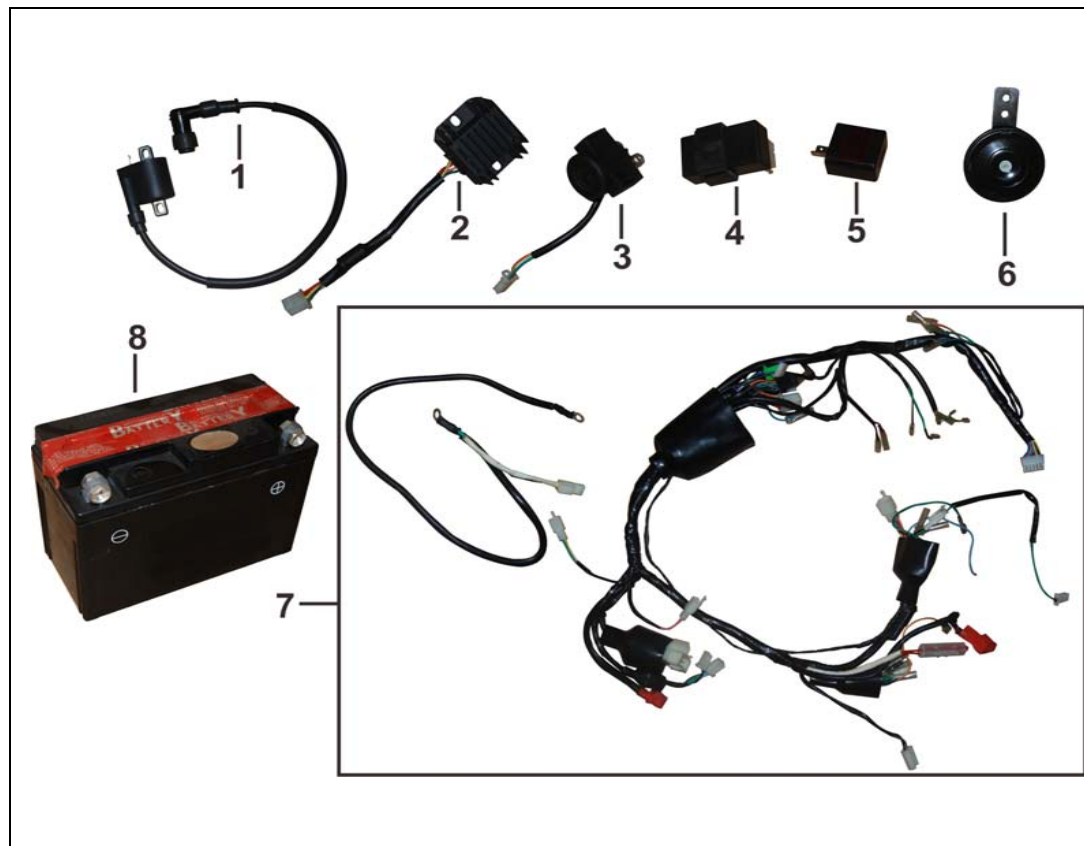


www.umglobal.com



B01 = 空滤器 / AIR CLEANER ASSY / FILTRO DE AIRE

ITEM	UM Part #	Description	Spanish
1	B01020027	AIR FILTER ASSY	CONJUNTO DE FILTRO DE AIRE
2	B01010021	ELEMENT FILTER	ELEMENTO DEL FILTRO DE AIRE
3	B01030016	TOOL SET	KIT DE HERRAMIENTAS



B02 = 电零件 / ELECTRIC SYSTEM / SISTEMA ELECTRICO

ITEM	UM Part #	Description	Spanish
1	B02060015	IGNITION COIL ASSY	BOBINA DE IGNICION
2	B02030013	RECTIFIER	RECTIFICADOR/REGULADOR
3	B02020019	STRATING RELAY	RELE DE ARRANQUE
4	B02040013	CDI	UNIDAD CDI
5	B02020021	FLASHER	RELE DIRECCIONALES
6	B02080015	HORN ASSY	CLAXON
7	B02050027	HARNESS	ARNES ELECTRICO
8	B02010015	BATTERY	BATERIA YTX7A-BS



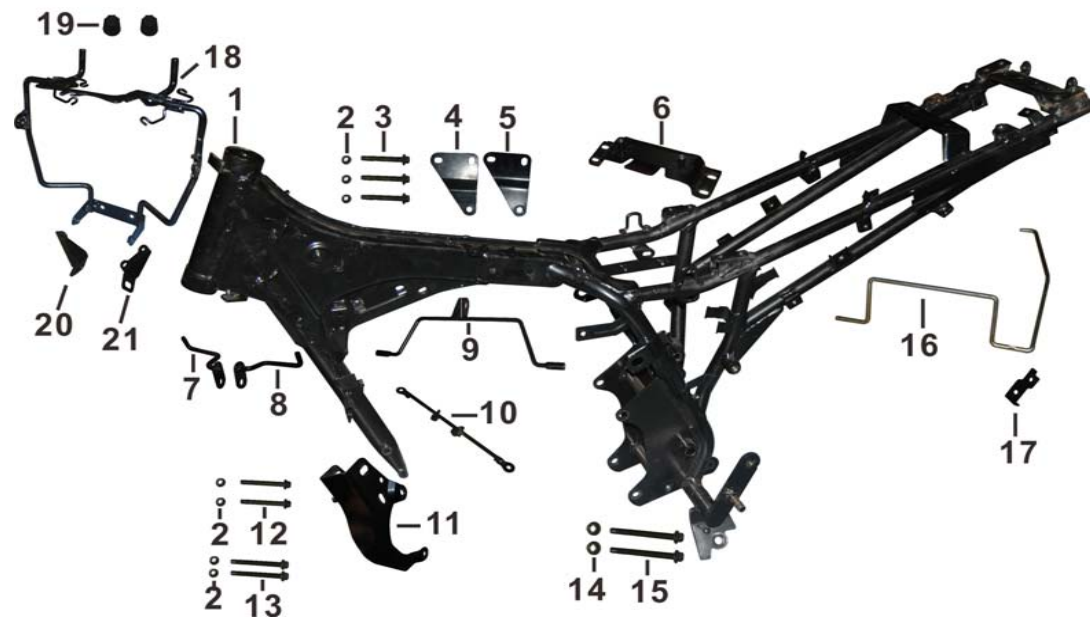
B03 = 挡泥板 / FENDERS / GUARDABARRO

ITEM	UM Part #	Description	Spanish
1	B03010082	FRONT FENDER(BLACK)	SALPICADERA DEL. NEGRO
1	B03010080	FRONT FENDER(RED)	SALPICADERA DEL. ROJO
1	B03010081	FRONT FENDER(BASE COLOR)	SALPICADERA DEL. COLOR BASE
2	B03020015	RR.FENDER,FR.	SALPICADERA INTERNA TRAS.
3	B03040024	RR,SECTION,RR.FENDER	SALPICADERA TRAS.
4	B03060057	BRACKET,RR.LICENSE	BASE PORTA PLACA
5	B03020014	LOWER FENDER	SALPICADERA INFERIOR



B04 = 脚踏、启动杆 & 变档杆 / FOOTREST & PEDALS / POSAPIE Y PEDALES

ITEM	UM Part #	Description	Spanish
1	B04030046	COVER,PILLION STEP R.	SOPORTE DER. REPOSAPIE TRAS
2	B04090110	BRACKET	BASE
3	B04090113	BRACKET	BASE
4	B04030048	R.RR.FOOTREST ASSY	POSAPIE TRASERO DER.
5	B04030048	FR.FOOTREST,R.	POSAPIE DERECHO DEL.
6	B04030045	COVER,PILLION STEP L.	SOPORTE IZQ. REPOSAPIE TRAS.
7	B04090112	BRACKET	BASE
8	B04030047	L.RR.FOOTREST ASSY	POSAPIE TRASERO IZQ.
9	B04030047	FR.FOOTREST,L.	POSAPIE IZQUIERDO DEL.
10	B04060026	RR.BRAKE ARM	PEDAL DE FRENO
11	B04090109	RETURN SPRING,RR.BRAKE PEDAL	RESORTE PEDAL DE FRENO
12	B04070015	GEARSHIFT ASSY	CONJUNTO PEDAL DE CAMBIOS
13	B04080020	KICK START ASSY	PEDAL DE ARRANQUE
14	B04050036	SIDE STAND	PARADOR LATERAL
15	B04090114	BOLT	TORNILLO PARADOR LATERAL
16	B04090115	HEXAGON NUTS WITH FLANGE M6	TUERCA HEXAGONAL M10
17	B04090111	SPRING, SIDE STAND	RESORTE PARADOR LATERAL

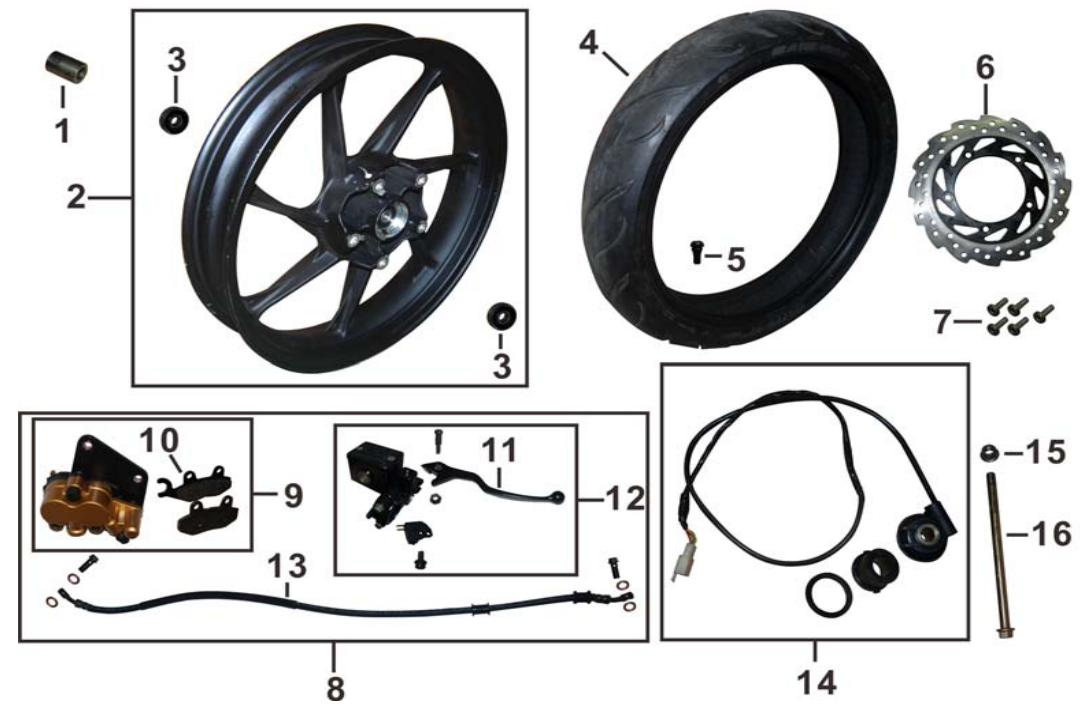


B05 = 车架, 安装板和支架 / FRAME, PLATE & BASE / CHASIS Y BASES

ITEM	UM Part #	Description	Spanish
1	B05010026	FRAME	CUADRO
2	B05030050	PREVAILING TORQUE TYPE ALL-METAL HEXAGON NUTS WITH FLANGE M8	TUERCA, M8
3	B05030046	HEXAGON FLANGE BOLTS—SMALL SERIES M8×65	PERNO HEX. M8×65
4	B05020087	PLATE,ENGINE RIGHT UP HANGER.,R	PLATINA SUJ. MOTOR SUPERIOR DER
5	B05020086	PLATE,ENGINE RIGHT UP HANGER.,L	PLATINA SUJ. MOTOR SUPERIOR IZQ.
6	B05020094	FRAME BASE	BASE DE CUADRO
7	B05020093	FRAME BASE	BASE DE CUADRO
8	B05020091	FRAME BASE	BASE DE CUADRO
9	B05020090	FRAME BASE	BASE DE CUADRO
10	B05020092	FRAME BASE	BASE DE CUADRO
11	B05020085	PLATE,ENGINE FR.HANGER	PLATINA MOTOR INF. FRONTAL
12	B05030047	HEXAGON FLANGE BOLTS—SMALL SERIES M8X75	PERNO HEX. M8X75
13	B05030048	HEXAGON FLANGE BOLTS—SMALL SERIES M8X85	PERNO HEX. M8X85
14	B05030051	PREVAILING TORQUE TYPE ALL-METAL HEXAGON NUTS WITH FLANGE	TUERCA, M10
15	B05030049	HEXAGON FLANGE BOLTS—SMALL SERIES M10x110	PERNO HEX. M10x110
16	B05020089	FRAME BASE	BASE DE CUADRO
17	B05020088	FRAME BASE	BASE DE CUADRO
18	B05020081	FRAME BASE	BASE DE CUADRO
19	B05020083	FRAME BASE	BASE DE CUADRO
20	B05020084	FRAME BASE	BASE DE CUADRO
21	B05020082	FRAME BASE	BASE DE CUADRO

B06 = 前轮 & 前刹车 / FRONT WHEEL & BRAKE ASSY / RUEDA DELANTERA Y FRENO DELANTERO

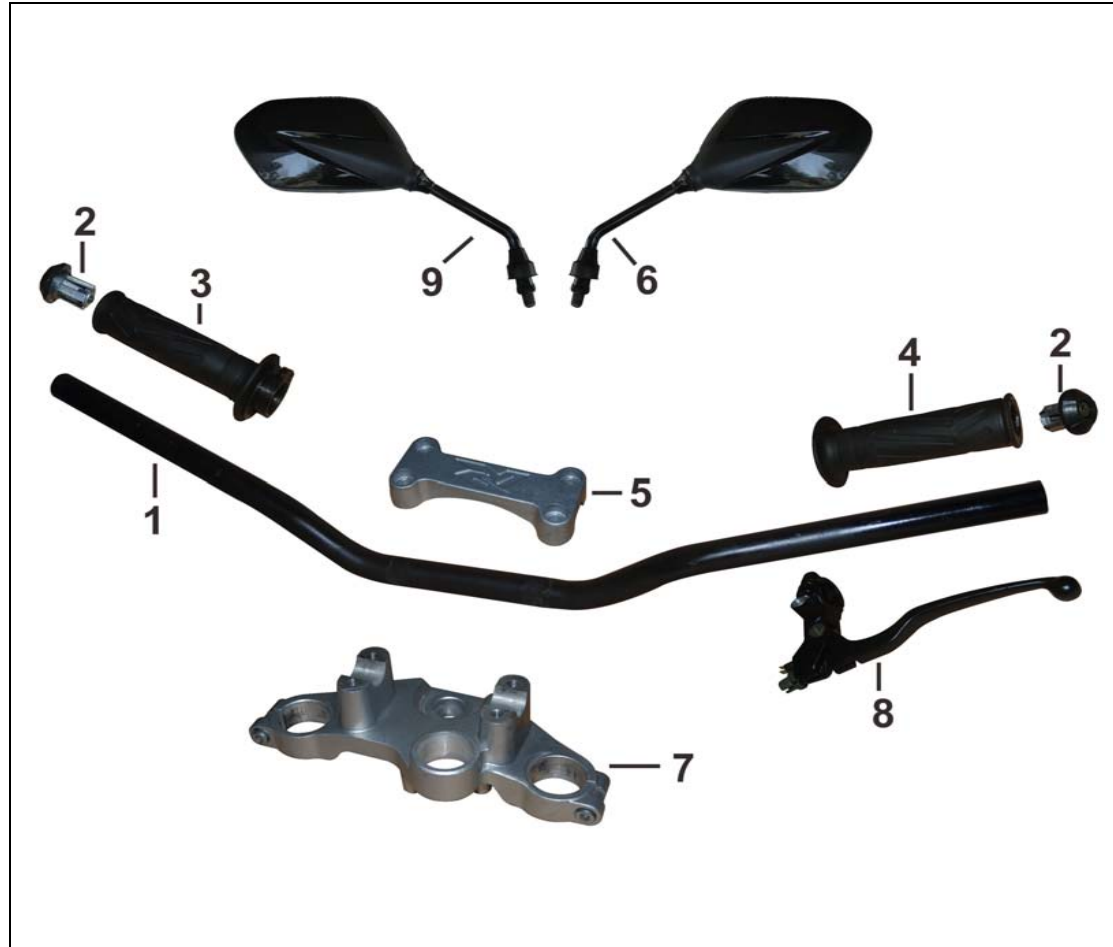
ITEM	UM Part #	Description	Spanish
1	B06050020	R.SPACER,FR.WHEEL φ21×φ12×32	ESPACIADOR DER. RUEDA DEL. φ21×φ12×32
2	B06030045	FR.WHEEL ASSY	RIN COMPLETO DEL.
3	B06050019	BEARING 6301-2RS	RODAMIENTO 6301-2RS
4	B06010016	OUTER TUBE,FR.WHEEL	LLANTA DEL
5	B06010017	Air nottle	VALVULA DE AIRE
6	B06080065	FR.BRAKING DISC	DISCO DE FRENO DEL
7	B06100064	BOLT M8×25	PERNO M8×25
8	B06080066	DISH BRAKE ASS'Y,FR	CONJUNTO DE FRENO DELANTERO
9	B06060017	CALIPER ASSY,FR.	CONJUNTO CALIPER
10	B06070017	LOWER PAD	BALATA DEL.
11	B08030033	FRONT BRAKE LEVER	MANIGUETA DE FRENO DEL.
12	B06080067	UP DISK BRAKE CYLINDER ASSY	CONJUNTO BOMBA DE FRENO DEL.
13	B06080068	BRAKE HOSE COMP	MANGUERA DE FRENO DEL.
14	B06090012	SENSOR, SPEEDER &=36mm	ARAÑA DE VELOCIMETRO &=36mm
15	B06100065	PREVAILING TORQUE TYPE ALL-METAL HEXAGON NUTS WITH FLANGE	TUERCA M12×1.25
16	B06050018	SHAFT,FR.WHEEL M12×245	EJE DE LA RUEDA DELANTERA M12×245



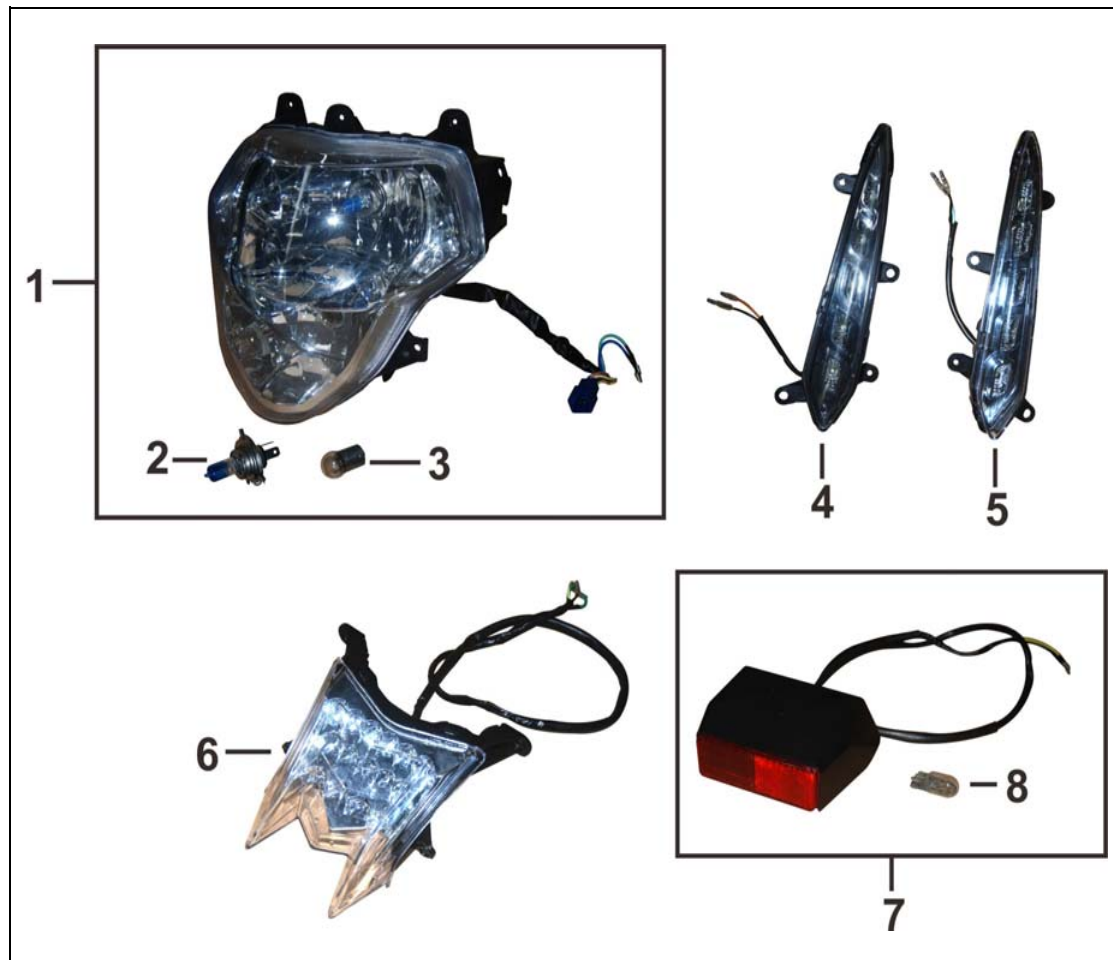


B07 = 油箱 / FUEL TANK / TANQUE DE COMBUSTIBLE

ITEM	UM Part #	Description	Spanish
1	B07010065	FUEL TANK(BLACK)	TANQUE COMBUSTIBLE NEGRO
1	B07010063	FUEL TANK(RED)	TANQUE COMBUSTIBLE ROJO
1	B07010064	FUEL TANK(BASE COLOR)	TANQUE COMBUSTIBLE SIN PINTAR
2	B07070032	FUEL TANK FRONT BUFFERING RUBBER	CAUCHO ANTIVIBRANTE FRONTAL, TANQUE DE COMBUSTIBLE
3	B07070033	FUEL TANK REAR BUFFERING RUBBER	CAUCHO ANTIVIBRANTE TRASERO, TANQUE DE COMBUSTIBLE
4	B07040013	INLET OIL PIPE 245mm	CONDUCTO DE ADMISIÓN COMBUSTIBLE 245mm
5	B07030011	FUEL COCK	LLAVE DE PASO COMBUSTIBLE
6	B07040014	INLET OIL PIPE 245mm	CONDUCTO DE ADMISIÓN COMBUSTIBLE 245mm
7	B07040011	OIL CUP	FILTRO DE GASOLINA
8	B07050012	FUEL TANK SENSOR	UNIDAD SENSORA DE COMBUSTIBLE

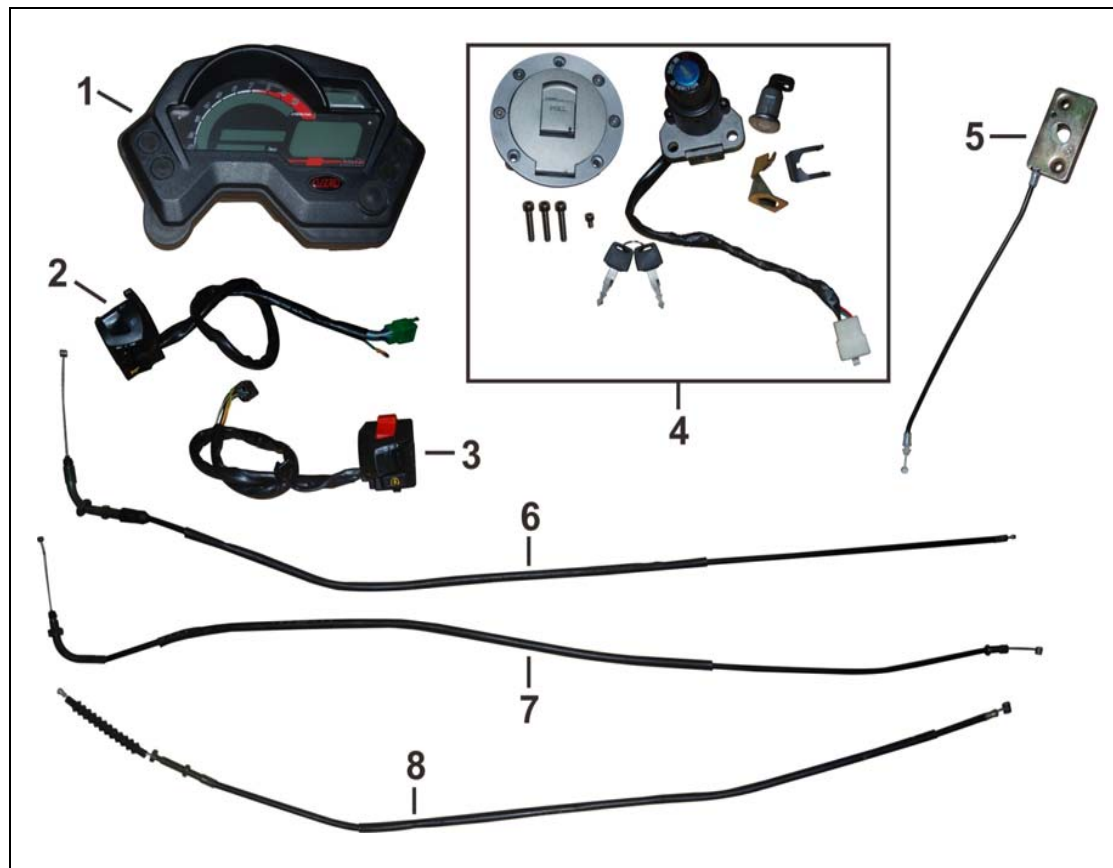


B08 = 方向把 / HANDLE BAR / MANUBRIO			
ITEM	UM Part #	Description	Spanish
1	B08050025	STEEARING BAR	MANUBRIO
2	B08020039	BALANCE BLOCK	CONTRAPESO
3	B08020038	GRIP,R.HANDLE BAR	PUÑO DE ACELERADOR
4	B08020037	GRIP,L.HANDLE BAR	PUÑO IZQUIERDO
5	B08040022	CLAMP,HANDLE BAR	ABRAZADERAS DE MANUBRIO
7	B08040021	HOLDER SEAT,HANDLE BAR	ELEVADOR DE MANUBRIO
8	B08030032	LEFT LEVER	PALANCA IZQUIERDA
9	B08010027	MIRROR,REAR R	ESPEJO DER.
6	B08010026	MIRROR,REAR L	ESPEJO IZQ.



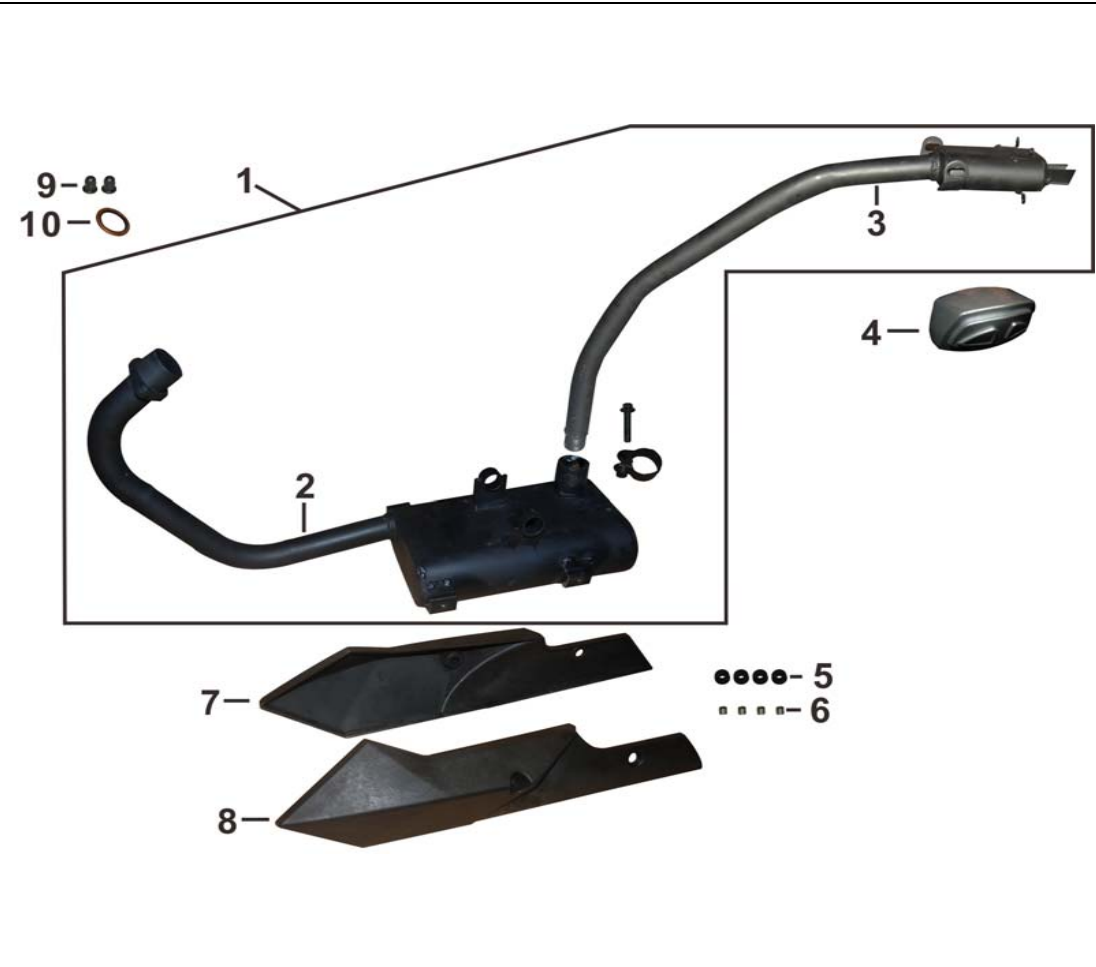
B09 = 灯具 / LIGHTS / LUCES DIRECCIONALES Y REFLEJANTES

ITEM	UM Part #	Description	Spanish
1	B09010026	FR.HEADLIGHT ASSY	CONJUNTO DE FARO COMPLETO
2	B09040066	HIGH BEAM BULB	FOCO DE FARO
3	B09040065	BEAM BULB	FOCO LUZ NEUTRAL
4	B09030050	FR,L.TURNSIGNAL LIGHT	DIRECCIONAL DELANTERA IZQUIERDA
5	B09030051	FR,R.TURNSIGNAL LIGHT	DIRECCIONAL DELANTERA DERECHA
6	B09020027	TAIL LIGHT ASSY	CONJUNTO DE CALAVERA TRASERA
7	B09020026	LICENSE LIGHT ASSY	CONJUNTO LUZ PORTAPLACA
8	B09040062	BULB	FOCO LUZ PORTAPLACA



B10 = 仪表、钢索、锁具和开关 / METER, CABLES, LOCKS & SWITCH / VELOCIMETRO, GUAYAS Y CERRADURAS

ITEM	UM Part #	Description	Spanish
1	B10010024	ODOMETER ASSY	CONJUNTO VELOCIMETRO
2	B10050026	L.HANDLE SWITCH	CONJUNTO DE MANDO IZQUIERDO
3	B10050027	R.HANDLE SWITCH	CONJUNTO DE MANDO DERECHO
4	B10020026	LOCK ASSY	JUEGO COMPLETO DE CERRADURAS (3 Pcs)
5	B10030057	Cable,cushion	GUAYA SEGURO ASIEN TO
6	B10030056	CABLE,CHOKE	CHICOTE DE AHOGADOR
7	B10030054	CABLE,THROTTLE	CHICOTE DE ACELERADOR
8	B10030055	CABLE,CLUTCH	CHICOTE DE CLUTCH



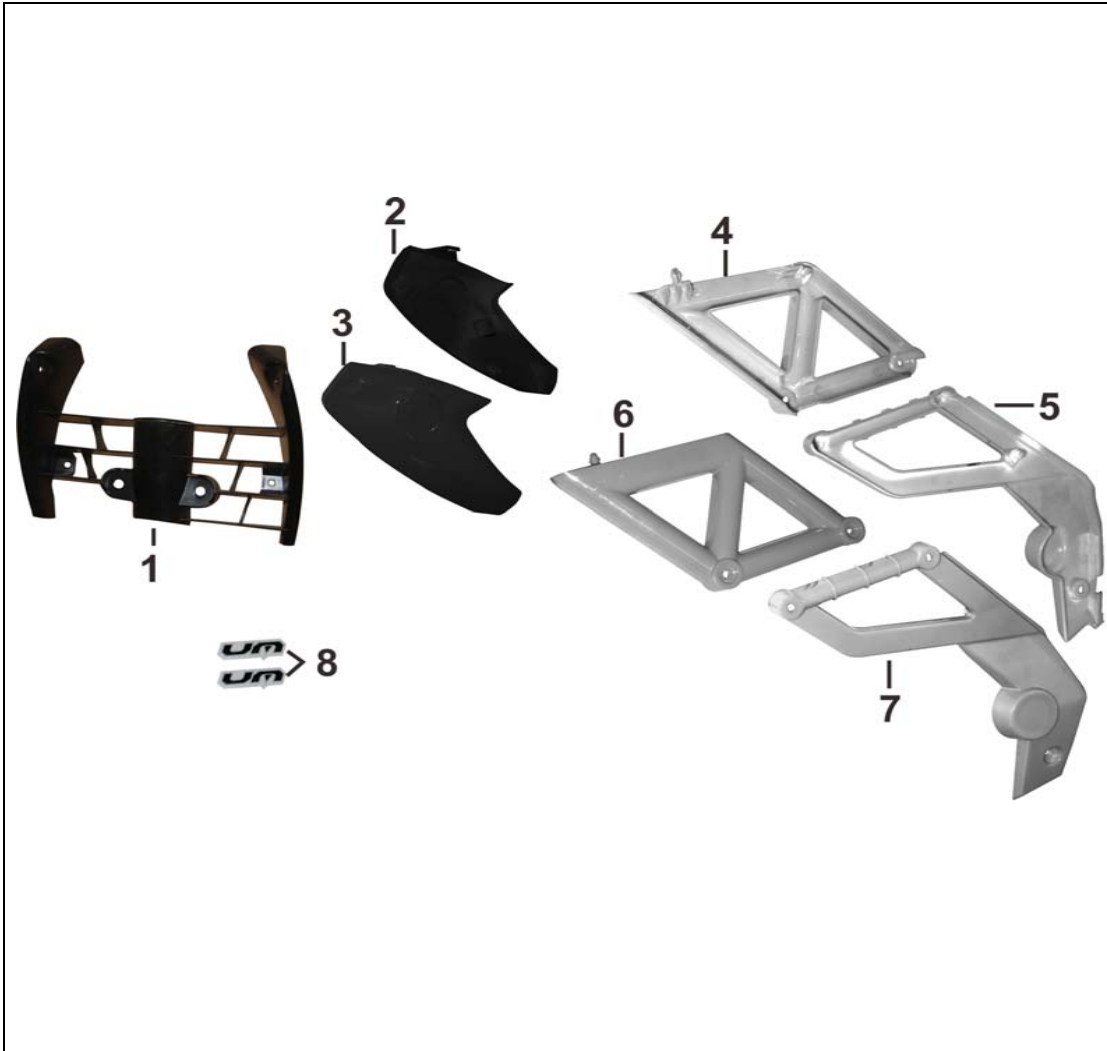
B11 = 消声器 / MUFFLER ASSY / ESCAPE

ITEM	UM Part #	Description	Spanish
1	B11010069	MUFFLER ASSY	CONJUNTO DE ESCAPE
2	B11010071	EXHAUST PIPE	CURVA MOFLE
3	B11010072	EXHAUST PIPE	CURVA MOFLE
4	B11010070	MUFFLER TAIL	COLA DE ESCAPE
5	B11040041	RUBBER	GOMAS
6	B11040040	NUT,HEX	TUERCA HEX
7	B11030014	PROTECTOR	CUBIERTA DE ESCAPE
8	B11030013	PROTECTOR	CUBIERTA DE ESCAPE
9	B05030050	NUT,ROUND	TUERCA
10	B11040039	GASKET,MUFFLER	EMPAQUE DE ESCAPE



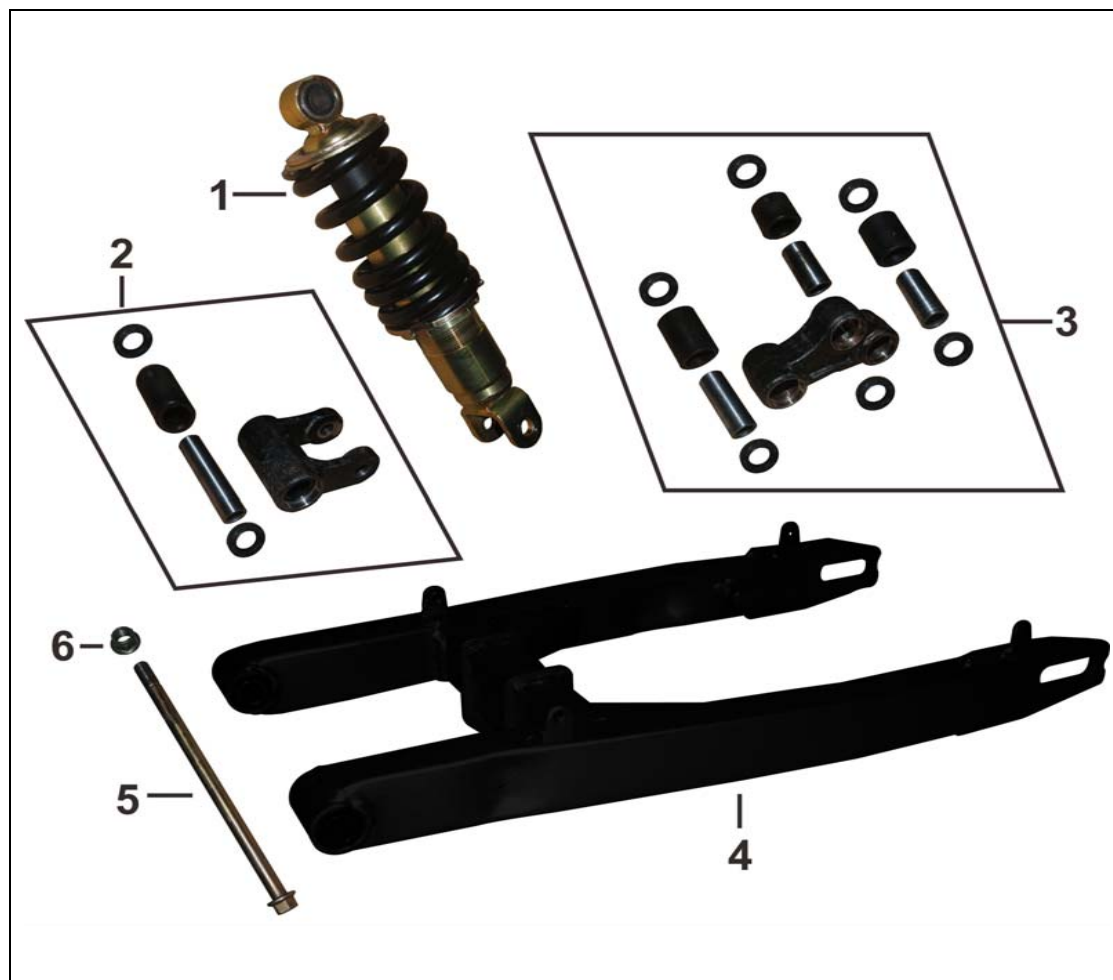
B12 = 塑料件和贴花 / PLASTIC COVERS & STICKERS / PLASTICOS Y STICKERS

ITEM	UM Part #	Description	Spanish
1	B12020094	HEADLIGHT COVER (BLACK)	CUBIERTA DE FARO NEGRA
2	B12030023	RIGHT COVER, HEADLIGHT COVER (BLACK)	SOPORTE DERECHO CARENAJE FRONTAL NEGRO
3	B12030022	LEFT COVER,HEADLIGHT COVER (BLACK)	SOPORTE IZQUIERDO CARENAJE FRONTAL NEGRO
4	B12010602	FUEL TANK COVER AND LED HOUSE, RIGHT (BLACK)	CUBIERTA DE TANQUE DE GAS DERECHA NEGRA
4	B12010603	FUEL TANK COVER AND LED HOUSE, RIGHT (BASE)	CUBIERTA DE TANQUE DE GAS DERECHA SIN PINTAR
5	B12010604	FUEL TANK COVER AND LED HOUSE, LEFT (BLACK)	CUBIERTA DE TANQUE DE GAS IZQUIERDA NEGRA
5	B12010605	FUEL TANK COVER AND LED HOUSE, LEFT (BASE COLOR)	CUBIERTA DE TANQUE DE GAS IZQUIERDA SIN PINTAR
6	B12010608	RIGHT FUEL TANK DECORATIVE BAR (BLACK)	BARRA DERECHA, TANQUE DE COMBUSTIBLE NEGRA
7	B12010607	LEFT FUEL TANK COVER (BLACK)	BARRA IZQUIERDA, TANQUE DE COMBUSTIBLE NEGRA
8	B12010609	DECORATIVE COVER RIGHT	CUBIERTA DECORATIVA DERECHA
9	B12010598	COVER SUB ASSY,R.SIDE (BLACK)	PROTECTOR LATERAL DER.NEGRO
10	B12010591	COVER SUB ASSY,L.SIDE (BLACK)	PROTECTOR LATERAL IZQ. NEGRO
11	B12010597	SIDE COVER RIGHT (BLACK)	TAPA LATERAL DER. NEGRO
11	B12010596	SIDE COVER RIGHT (BASE COLOR)	TAPA LATERAL DER. SIN PINTAR
11	B12010595	SIDE COVER RIGHT (RED)	TAPA LATERAL DER. ROJA
12	B12010594	SIDE COVER LEFT (BLACK)	TAPA LATERAL IZQ. NEGRO
12	B12010593	SIDE COVER LEFT (BASE COLOR)	TAPA LATERAL IZQ. SIN PINTAR
12	B12010592	SIDE COVER LEFT (RED)	TAPA LATERAL IZQ. ROJA
13	B12010588	CENTER COVER RR (RED)	TAPA TRASERA ROJA
13	B12010590	CENTER COVER RR (BLACK)	TAPA TRASERA NEGRA
13	B12010589	CENTER COVER RR (BASE COLOR)	TAPA TRASERA SIN PINTAR
14	B12010606	DECORATIVE COVER LEFT	CUBIERTA DECORATIVA IZQUIERDA

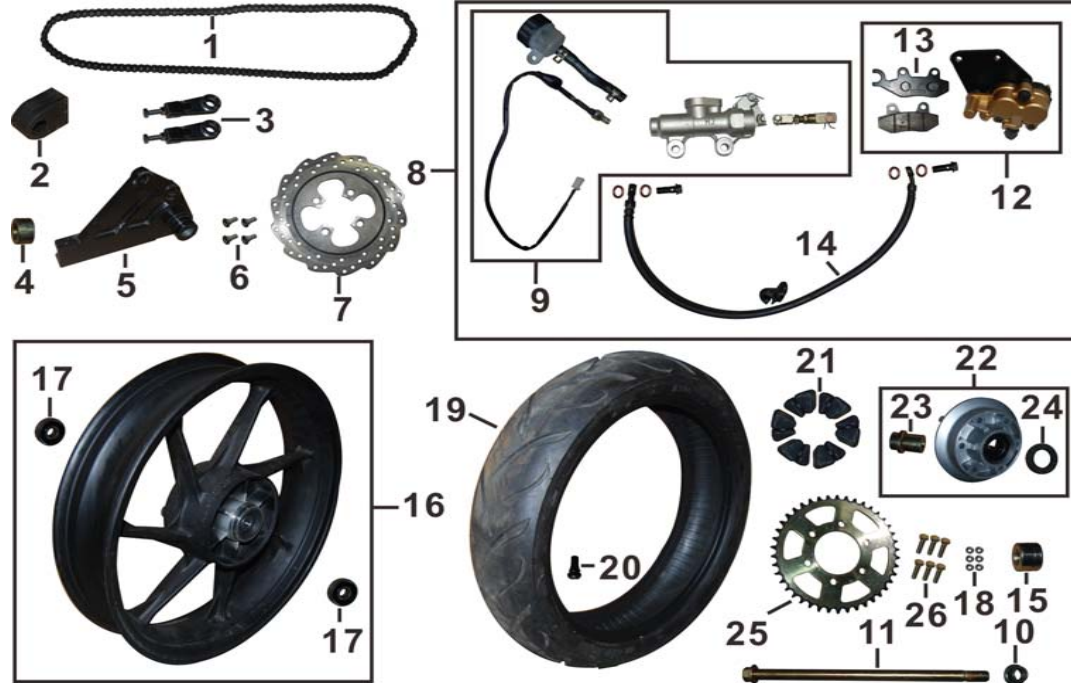


B13 = 塑料件和贴花 RADIATOR & HOSES / RADIADOR Y MANGUERAS

ITEM	UM Part #	Description	Spanish
1	B12010600	DECORATIVE COVER	CUBIERTA DECORATIVA
2	B12010601	RIGHT CYLINDER COVER (BLACK)	CUBIERTA DERECHA DE CIINDRO NEGRA
3	B12010599	LEFT CYLINDER COVER (BLACK)	CUBIERTA IZQUIERDA DE CIINDRO NEGRA
4	B12010611	UPPER FRAME COVER LEFT (BASE COLOR)	CUBIERTA SUPERIOR DE CUADRO IZQUIERDA SIN PINTAR
4	B12010615	UPPER FRAME COVER LEFT (RED)	CUBIERTA SUPERIOR DE CUADRO IZQUIERDA ROJA
4	B12010619	UPPER FRAME COVER LEFT (SILVER)	CUBIERTA SUPERIOR DE CUADRO IZQUIERDA GRIS
5	B12010613	LOWER FRAME COVER LEFT (BASE COLOR)	CUBIERTA INFERIOR DE CUADRO IZQUIERDA SIN PINTAR
5	B12010617	LOWER FRAME COVER LEFT (RED)	CUBIERTA INFERIOR DE CUADRO IZQUIERDA ROJA
5	B12010621	LOWER FRAME COVER LEFT (SILVER)	CUBIERTA INFERIOR DE CUADRO IZQUIERDA GRIS
6	B12010610	UPPER FRAME COVER RIGHT (BASE COLOR)	CUBIERTA SUPERIOR DE CUADRO DERECHA SIN PINTAR
6	B12010614	UPPER FRAME COVER RIGHT (RED)	CUBIERTA SUPERIOR DE CUADRO DERECHA ROJA
6	B12010618	UPPER FRAME COVER RIGHT (SILVER)	CUBIERTA SUPERIOR DE CUADRO DERECHA GRIS
7	B12010612	LOWER FRAME COVER RIGHT (BASE COLOR)	CUBIERTA INFERIOR DE CUADRO DERECHA SIN PINTAR
7	B12010616	LOWER FRAME COVER RIGHT (RED)	CUBIERTA INFERIOR DE CUADRO DERECHA ROJA
7	B12010620	LOWER FRAME COVER RIGHT (SILVER)	CUBIERTA INFERIOR DE CUADRO DERECHA GRIS
8	B12040093	UM EMBLEM	EMBLEMA UM



B14 = 后摇架 / REAR FORK / HORQUILLA TRASERA			
ITEM	UM Part #	Description	Spanish
1	B14020029	RR.SHORK ABSORBER COMP	AMORTIGUADOR TRASERO
2	B14020028	ROD SUB-ASSY., SHOCK CONNECTING	BRAZO INFERIOR SUSPENSION
3	B14020027	ARM SUB-ASSY., CUSHION	SOPORTE BRAZO SUSPENSION
4	B14010024	SWING ARM	HORQUILLA TRASERA
5	B14030055	SHAFT,SWING ARM	EJE DE HORQUILLA TRASERA
6	B14030056	PREVAILING TORQUE TYPE ALL-METAL HEXAGON NUTS WITH FLANGE M	TUERCA M12



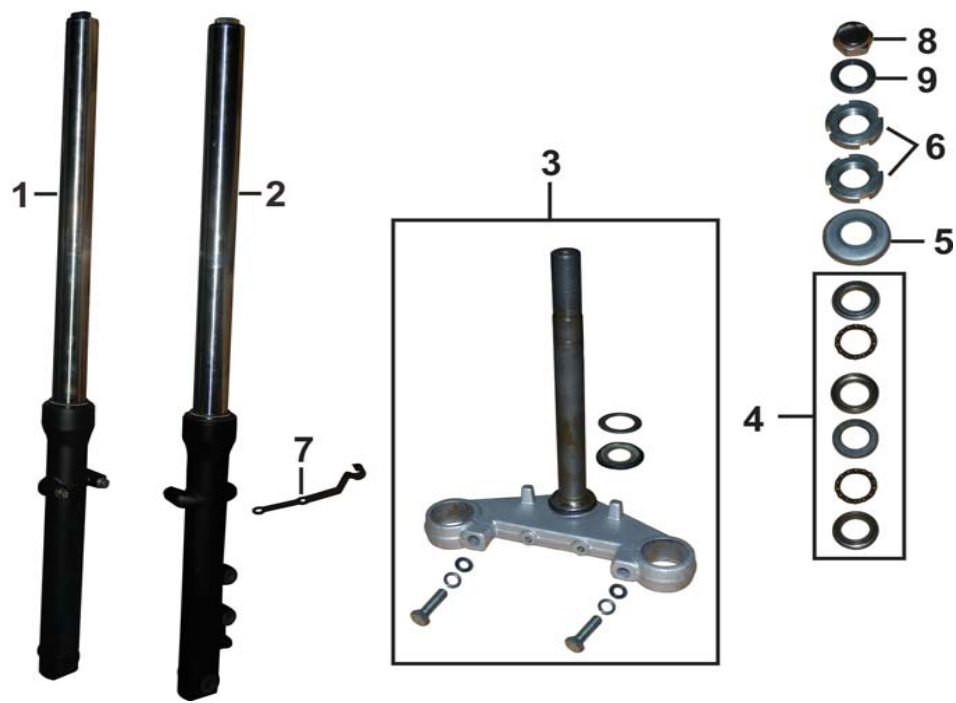
B15 = 后轮 & 后刹车 / REAR WHEEL & BRAKE ASSY / RUEDA TRASERA Y FRENO TRASERO

ITEM	UM Part #	Description	Spanish
1	B15090057	CHAIN 520H*132	CADENA DE TRACCION 520 x 132
2	B15090056	SLIDER,CHAIN	DESLIZADOR CADENA
3	B15110013	ADJUST, CHAIN	AJUSTADOR DE CADENA
4	B15050049	L.SPACER,RR.WHEEL SHAFT	ESPACIADOR IZQ. RUEDA TRAS.
5	B15080030	REAR DISK BRAKE, FIXED BRACKET	BASE DEL CONJUNTO DISCO DE FRENO, TRASERO
6	B06100064	REAR DISK BRAKE BOLT, M8X25	TORNILLO M8X25DISCO FRENO TRASERO
7	B15080028	REAR WAVE BRAKE DISC 240mm×4mm	DISCO DE FRENO DIBUJADO, 240mm×4mm
8	B15080029	DISH BRAKE ASS'Y,RR, GOLD COLOR+	CONJUNTO DE FRENO TRASERO
9	B15080031	UP DISK REAR BRAKE CYLINDER ASSY A	CONJUNTO CILINDRO A, FRENO DISCO SUP.
10	B14030056	PREVAILING TORQUE TYPE ALL-METAL HEXAGON NUTS WITH FLANGE M	TUERCA M14
11	B15050045	SHAFT,RR.WHEEL	EJE DE LA RUEDA TRASERA
12	B15060009	DOWN REAR BRAKE CYLINDER A	CILINDRO A INFERIOR, FRENO TRASERO
13	B15070015	REAR DISK PADS ASSY	JGO. PASTILLAS FRENO TRASERO
14	B15080032	BRAKE OIL TUBE B	MANGUERA
15	B15050048	R.SPACER,RR.WHEEL SHAFT	ESPACIADOR DER. RUEDA TRAS.
16	B15030056	RIM ASSY	RIN COMPLETO TRAS.
17	B15050046	BEARING 6302	RODAMIENTO 6302
18	B15130052	HEXAGON NUTS,STYLE 1 M8	TUERCA HEX M8
19	B15010017	TIRE ,RR.WHEEL	LLANTA TRAS 130/90-15, 66P
20	B06010017	Air nottle	VALVULA DE AIRE
21	B15120019	DAMPER CUSHION	MAZA DE RIN TRASERO
22	B15120018	REAR WHEEL HUB	DAMPER DE TRACCION
23	B15050050	INNER COLLAR	BUJE INTERNO
24	B15050047	OIL SEAL	SELLO DE ACEITE
25	B15100025	SPROCKET,FINAL DRIVE 32	POTENCIADOR FINAL 32
26	B15120020	BOLT, FINAL DRIVEN	TORNILLO DEL SPROCKET



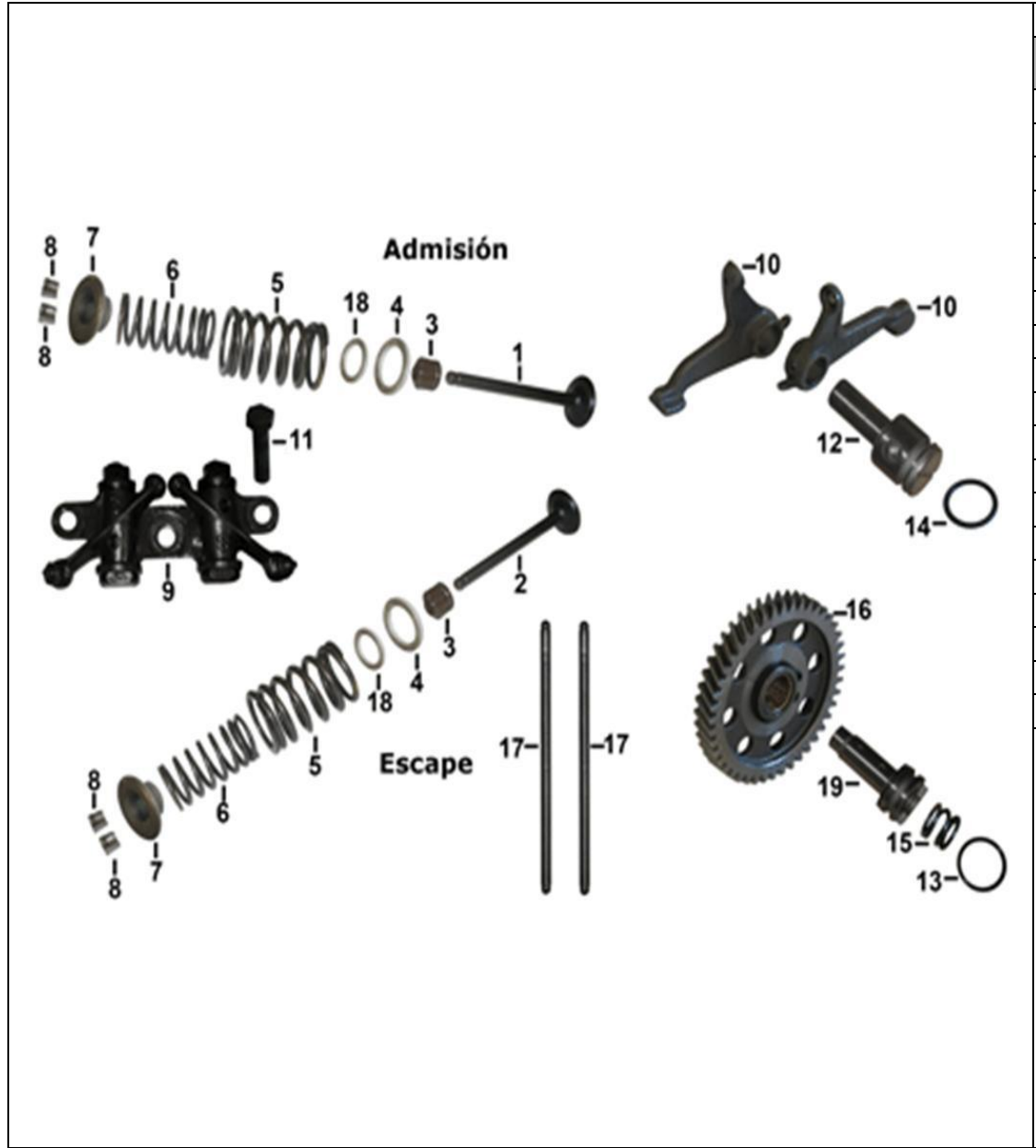
B16 = 坐垫 & 后货架 / SEAT & RACK / ASIENTOS Y PARRILLAS

ITEM	UM Part #	Description	Spanish
1	B16010028	FR.SEAT COMP	ASIENTO DELANTERO
2	B16010029	RR.SEAT COMP	ASIENTO TRASERO
3	B16020022	R.BRACKET,BACK	BASE DERECHA DE RESPALDO
4	B16020021	L.BRACKET,BACK	BASE IZQUIERDA DE RESPALDO

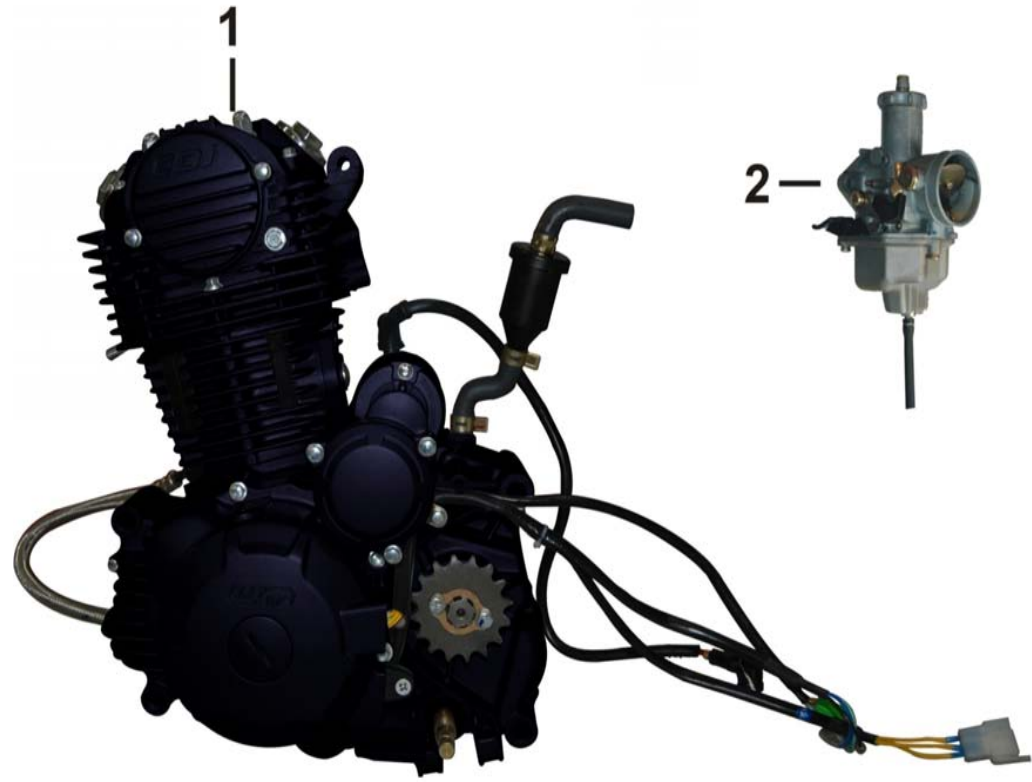


B17 = 方向柱、前減 / STEERING STEM, FRONT SHOCK ABSORBER / SUSPENSION DELANTERA

ITEM	UM Part #	Description	Spanish
1	B17020012	R.FR.SHORK ABSORBER	AMORTIGUADOR DELANTERO DERECHO
2	B17030014	L.FR.SHORK ABSORBER	AMORTIGUADOR DELANTERO IZQUIERDO
3	B17010018	STEERING STEM	TELESCOPIO DE DIRECCION
4	B17050092	BEARING ASSY	KIT DE BALEROS DE DIRECCION
5	B17050088	CAP, DUST SEAL	GUARDAPOLVO SUSPENSION
6	B17050091	ADJUST NUT,STEERING STEM	TUERCA DE COMPRESIÓN
7	B17070079	CABLE CLAMP,FRONT DISC BRAKE	SUJETADOR MANGUERA, DISCO FRENO DELANTERO
8	B17050090	NUT	TUERCA M22
9	B17050089	WASHER	ARANDELA

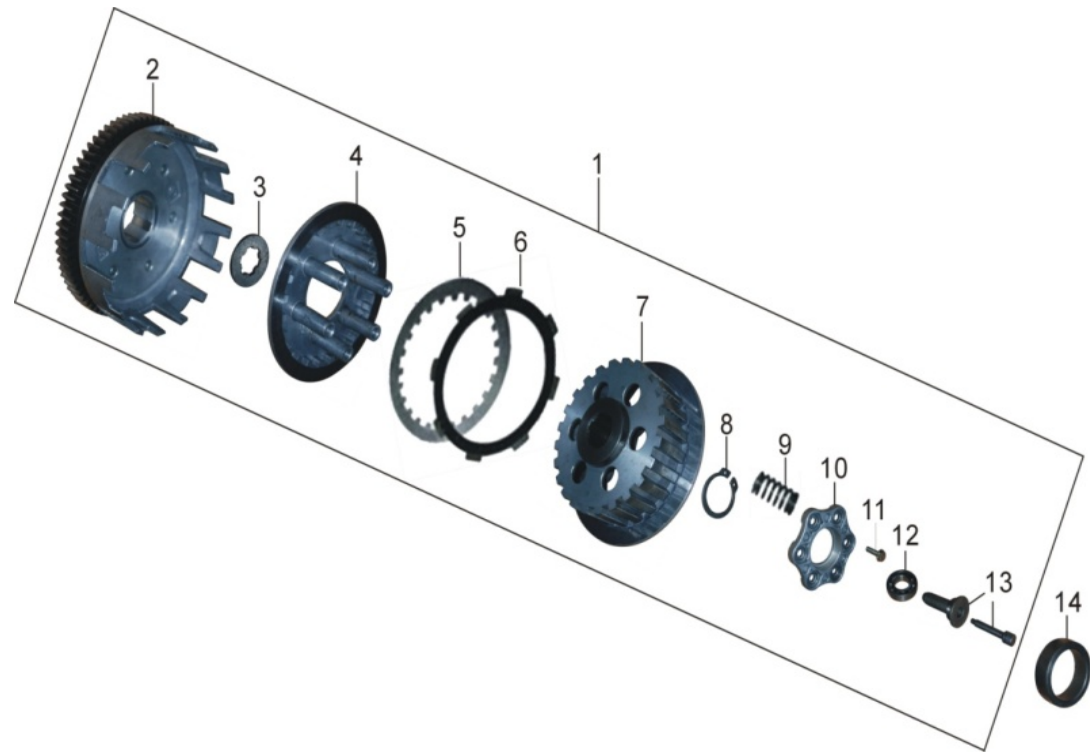


E01 = 进气和排气系统 / AIR INLET EXHAUST SYSTEM / TREN DE VALVULAS			
ITEM	UM Part #	Description	Spanish
1	E01050001	INLET VALVE	VÁLVULA INT.
2	E01050002	EXHAUST VALVE	VÁLVULA EXT.
3	E01020001	VALVE STEM SEAL ASSY	SELLO DE ACEITE, VÁSTAGO VÁLVULA
4	E01040001	RETAINER, VALVE OUTER SPRING	ASIENTO DEL RESORTE EXTERIOR, VÁLVULA
5	E01040002	VALVE OUTER SPRING	RESORTE EXTERIOR, VÁLVULA
6	E01040003	VALVE INNER SPRING	RESORTE INTERIOR, VÁLVULA
7	E01040004	RETAINER, VALVE SPRING	RETENEDOR DEL RESORTE DE VÁLVULA
8	E01050003	VALVE COTTER	SEGURO, VÁLVULA
9	E01010001	ASSEMBLY, VALVE ROCKER ARM	CONJUNTO SUPERIOR BALANCINES
10	E01040005	LOWER ROCKER ARM	BRAZO IMPULSADOR INFERIOR
11	E01060022	BOLT M8×32	PERNO ASIENTO IMPULSADOR M8×32
12	E01040007	SHAFT, LOWER ROCKER ARM	EJE INFERIOR DE BALANCIN
13	E01020002	O-RING 20×2.5	O-RING 16.8 X 2.5
14	E01020009	O-RING 17×2.5	O-RING 17×2.5
15	E01040008	SPRING, VALVE CAMSHAFT	RESORTE
16	E01030001	ASSEMBLY, TIMING DRIVEN GEAR	PIÑÓN DE REPARTICIÓN
17	E01040009	ASSEMBLY, PUSH ROD	CONJUNTO DE GUIA DE VALVULA
18	E01040010	RETAINER, VALVE INNER SPRING	ASIENTO DEL RESORTE INTERIOR, VÁLVULA
19	E01060002	SHAFT ASSEMBLY, TIMING DRIVEN GEAR	EJE DEL PIÑÓN DE REPARTICIÓN



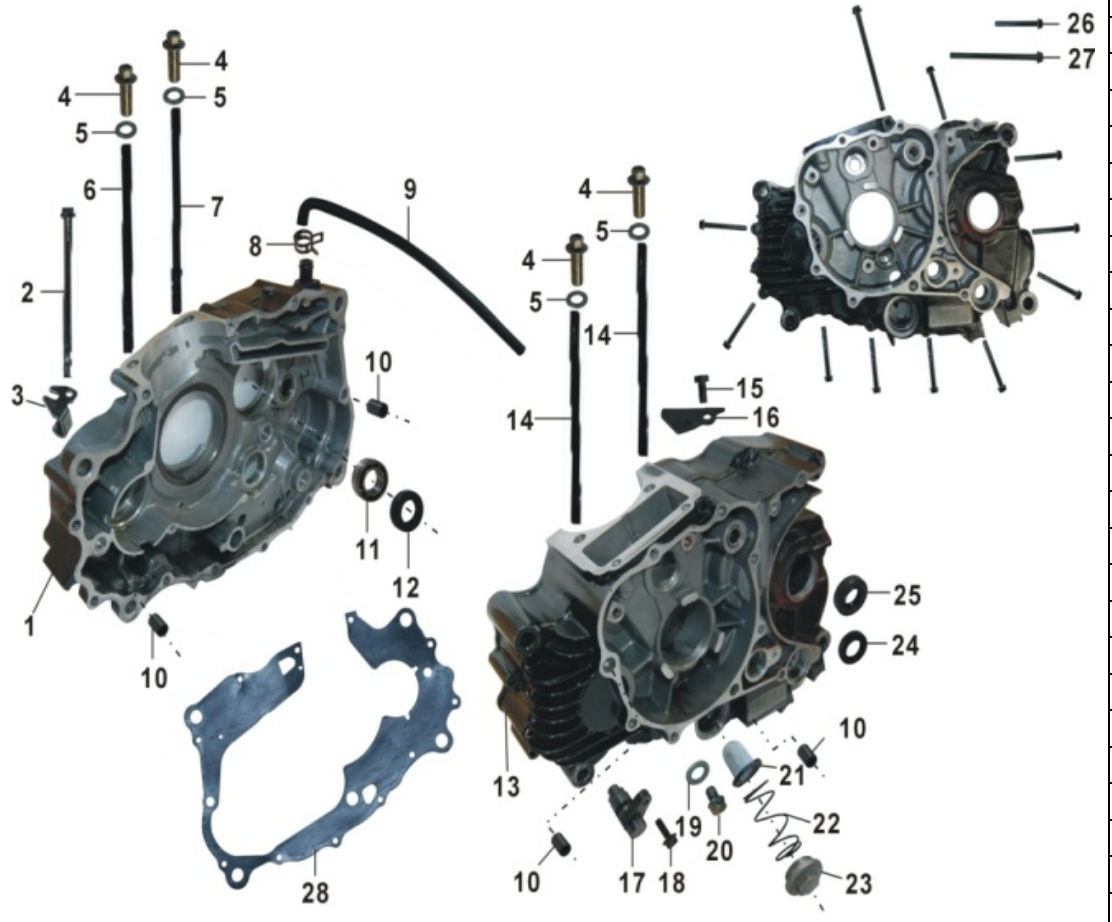
E02 = 化油器和发动机 / CARBURETOR AND ENGINE / CARBURADOR Y MOTOR

ITEM	UM Part #	Description	Spanish
1	E02020018	200CC ENGINE ASSY (BLACK)	200CC MOTOR COMPLETO (NEGRO)
2	E02010006	CARBURETOR	CARBURADOR



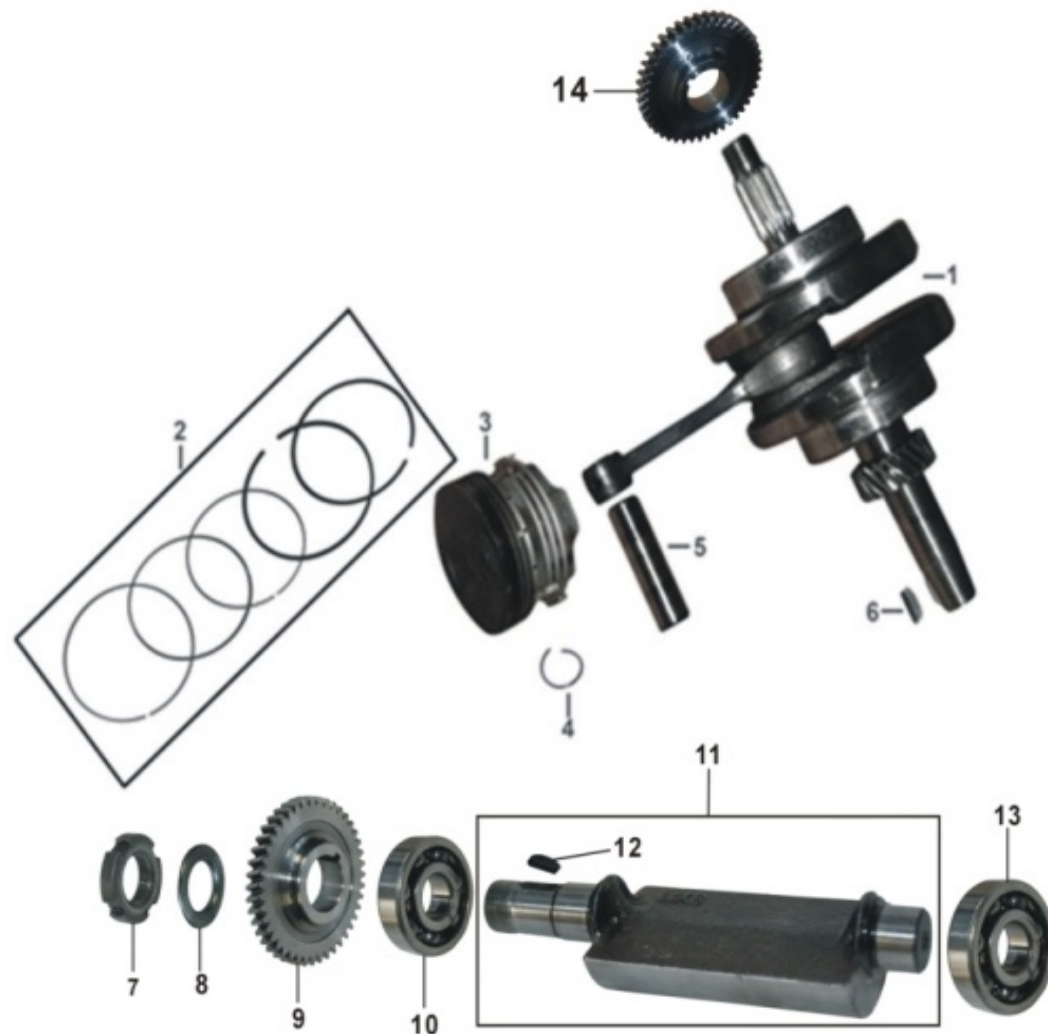
E03 = 离合器 / CLUTCH / EMBRAGUE

ITEM	UM Part #	Description	Spanish
1	E03020014	CLUTCH ASSEMBLY	PRENSA DE EMBRAGUE COMPLETA
2	E03020001	OUTER CASE ASSEMBLY, CLUTCH	CONJ CAMPANA DE CLUTCH
3	E03060002	SPLINE WASHER, CLUTCH	ARANDELA
4	E03030001	PRESSURE PLATE, CLUTCH	PLATO DE PRESION
5	E03030002	FRICTION PLATE, DRIVEN, CLUTCH	PLATO DE CORREA
6	E03030003	FRICTION PLATE, DRIVE, CLUTCH	PLATO DE CLUTCH A
7	E03020002	CENTRAL SLEEVE., CLUTCH	CUBO DE TRASMISION
8	E03060020	CIRCLIP 20, CLUTCH	CLIP 20
9	E03060001	SPRING, CLUTCH	RESORTE
10	E03010001	END COVER, CLUTCH	CUBIERTA FINAL DE CLUTCH
11	E08040008	BOLT M6×25	TORNILLO M6 X 25
12	E03050001	BEARING (16003)	RODAMIENTO16003
13	E03060003	PUSH ROD, CLUTCH	RESORTE MOTOR 200 CONTRABALANCIN
14	E03060019	LOCATING SLEEVE, MAINSHAFT	ANILLO DE RETENCIÓN



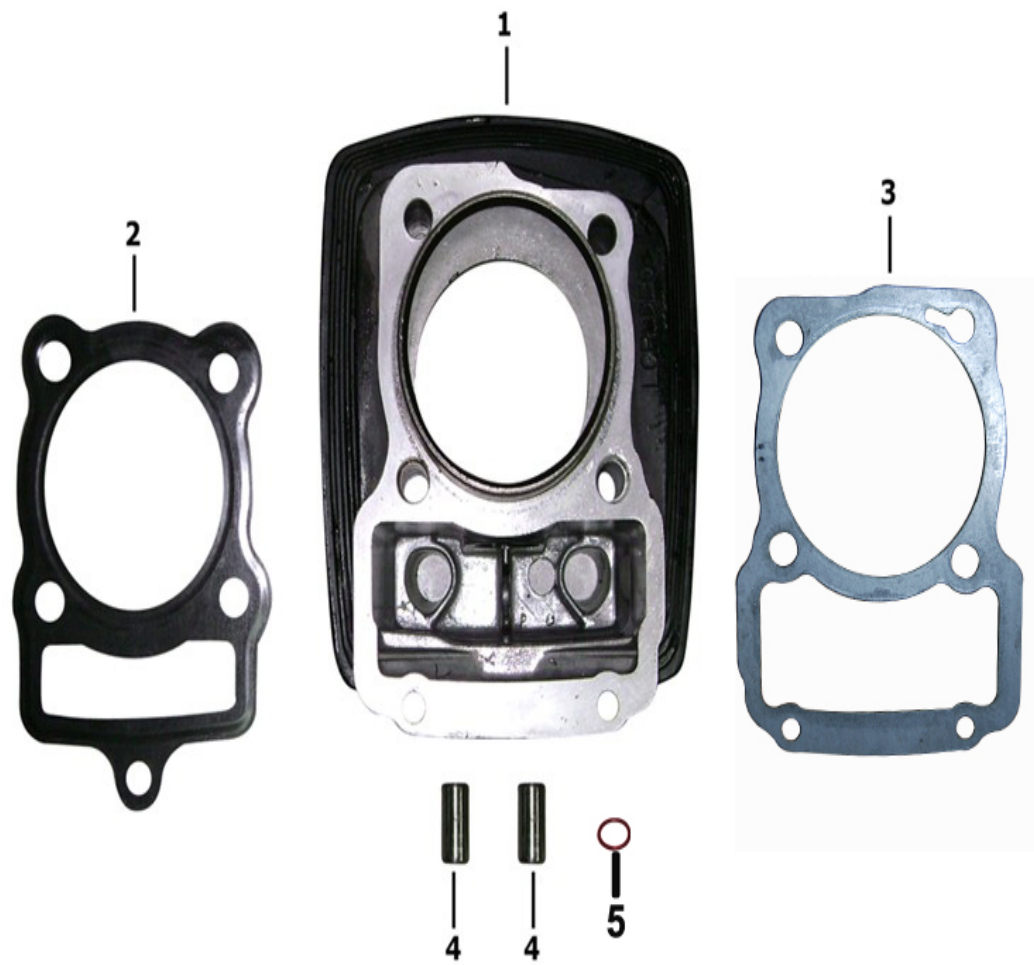
E04 = 曲轴箱 / CRANKCASE ASSEMBLY / CARCAZAS DE MOTOR (CARTER)

ITEM	UM Part #	Description	Spanish
1	E04010010	ASSEMBLY, RIGHT CRANKCASE BLACK	CONJ CARCAZA DE MOTOR LADO DERECHO
2	E04060017	BOLT	TORNILLO M6 X 55
3	E04060002	STEEL BRACKET, CLUTCH	SOPORTE DE GUAYA DE CLUTCH
4	E04060004	NUT M8×32	TUERCA M8×32 MOTOR 200 C.balanceo
5	E04060019	WASHER 12.5×2×22	ARANDELA 8 COBRE
6, 7	E04060005	STUD B	TORNILLO CILINDRO A
8	E04060045	BREATHER TUBE	CLIP DE TUBERIA DESAHOGO
9	E04020005	SEPARATOR, FUEL 1 AND AIR	TUBO RESPIRADERO
10	E04060037	DOWEL PIN 10×14	PASADOR 10 X 14
11	E04030001	NEEDLE BEARING (NK152312)	CANASTILLA EJE SALIDA (NK152312)
12	E04020007	OIL SEAL 20×34×7	PIÑÓN DE ARRANQUE EJE SECUNDARIO MOTOR 20×34×7
13	E04010009	ASSEMBLY, LEFT CRANKCASE BLACK	CONJ CARCAZA DE MOTOR LADO IZQ. BLACK
14	E04060003	STUD A	TORNILLO CILINDRO B
15	E13010002	BOLT M6×12	TORNILLO M6 X 12
16	E04060023	RETAINER, CABLE	GUÍA,
17	E04050004	ASSEMBLY, PRESSURE PIN	PRESSING PIN
18	E04060006	BOLT M6×28	TORNILLO M6 X 28
19	E04060015	WASHER 12.5×1.5×20 (ALUMINIUM)	ARANDELA 12.5×1.5×20
20	E04060016	OIL DRAIN PLUG M12×1.5	TAPÓN DE DRENAJE M12×1.5
21	E04050003	ASSEMBLY, OIL FILTER SCREEN	FILTRO COLADOR DE ACEITE
22	E04050002	SPRING, OIL FILTER SCREEN	RESORTE DE FILTRO / COLADOR DE ACEITE
23	E04050001	CAP, TAPPET ADJUSTING HOLE	TORNILLO DE DRENAJE
24	E04020002	OIL SEAL 14×28×7	SELLO DE ACEITE
25	E04030005	BEARING (6204)	RODAMIENTO (6204)
26	E12060010	BOLT M6×40	TORNILLO M6 X 40
27	E04060046	BOLT M6×50	TORNILLO M6×50
28	E04020006	GASKET, CRANKCASE	EMPAQUETADURA DE CARTER



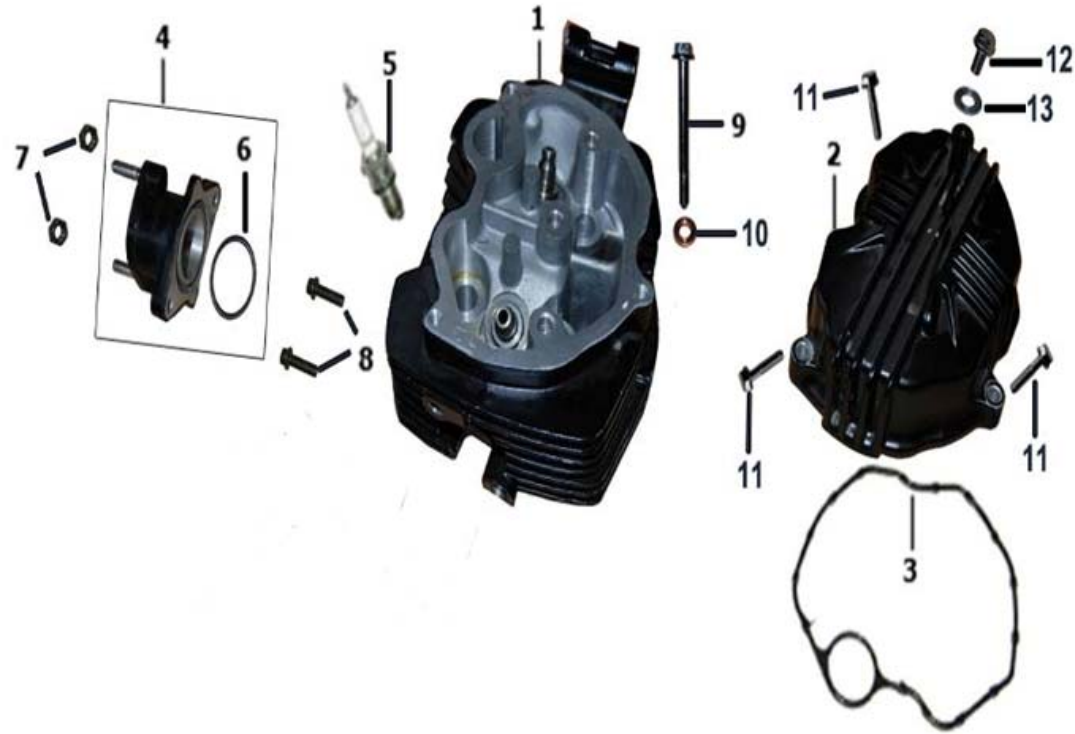
E05 = 曲轴 & 活塞 / CRANKSHAFT & PISTON / CIGÜEÑAL, PISTON Y ANILLOS

ITEM	UM Part #	Description	Spanish
1	E05020001	ASSEMBLY, CONNECTING ROD CRANKSHAFT	CONJ CIGÜEÑAL
2	E05010005	ASSEMBLY, PISTON RING	JGO. ANILLOS STD.
3	E05010002	PISTON	PISTON
4	E05010008	CIRCLIP, PISTON PIN	ANILLO DE RETENCIÓN PISTÓN
5	E05010003	PISTON PIN	PISTON PIN
6	E05030001	SEMICIRCULAR KEY 25×14×4	LLAVE SEMI-CIRCULAR 25 X 14 X 4
7	E05030024	LOCK NUT M16×1-6H (LEFT)	TORNILLO DE CIERRE IZQUIERDO
8	E13030005	THRUST WASHER 16.2×3×22.5	ESPACIADOR 16.2×3×22.5
9	E05030002	DRIVEN GEAR ASSEMBLY, BALANCE	EJE BALANCE DE ENGRANAJE
10	E05030003	BEARING (6203)	RODAMIENTO 6203
11	E05030004	BALANCE SHAFT	EJE DE BALANCE
12	E05030001	SEMICIRCULAR KEY 25×14×4	LLAVE SEMI-CIRCULAR 25 X 14 X 4
13	E05030005	BEARING (6303)	RODAMIENTO 6303
14	E05030008	DRIVING GEAR, BALANCE	EJE DE DIRECCION DE ENGRANAJE



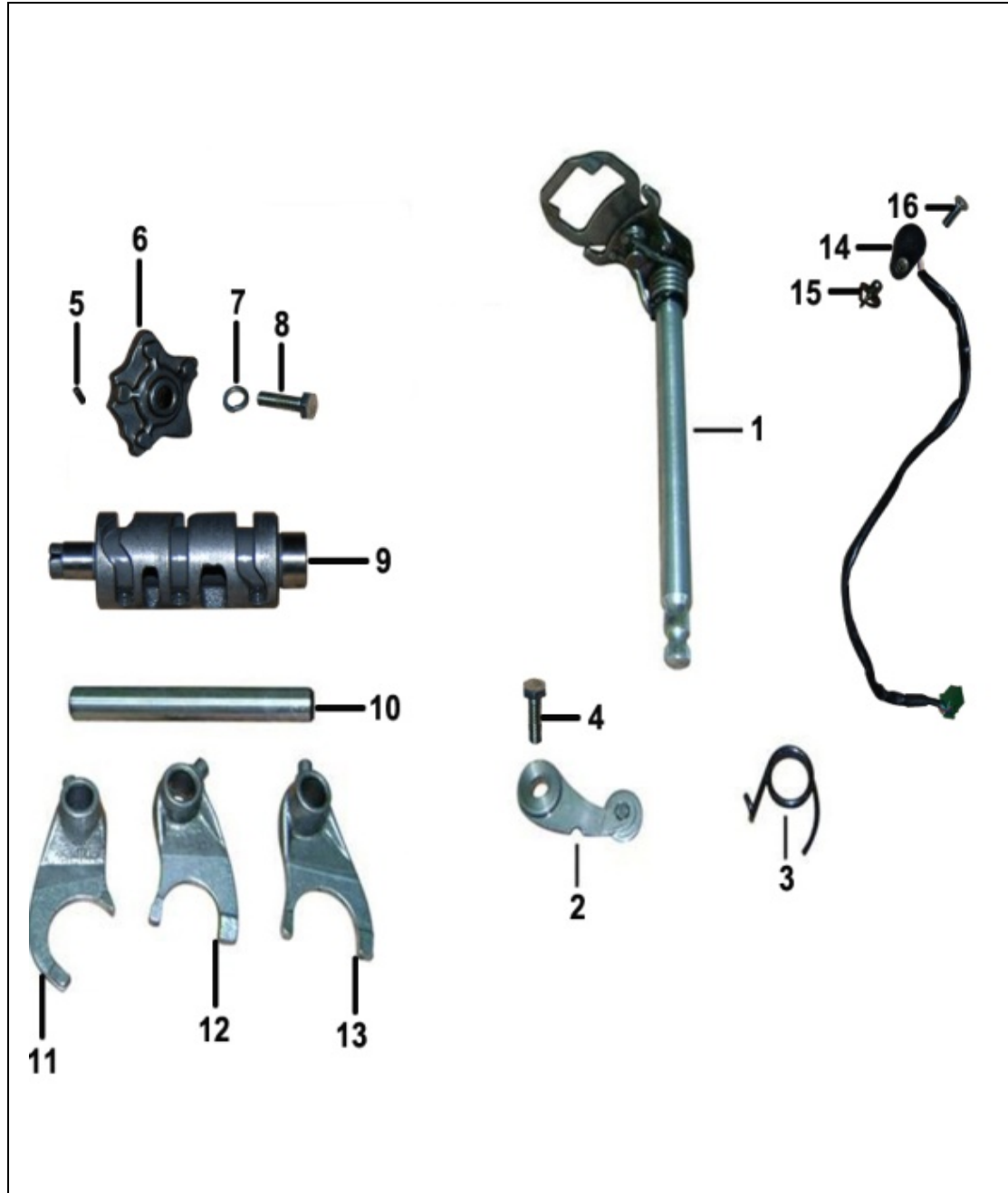
E06 = 汽缸体 / CYLINDER BLOCK / CILINDRO DE MOTOR

ITEM	UM Part #	Description	Spanish
1	E06010001	CYLINDER BLOCK COMP, BLACK	CONJ BLOQUE MOTOR
2	E06020002	GASKET ASSY,CYLINDER HEAD	EMPAQUETADURA DE TAPA DE VALVULA
3	E06020001	GASKET,CYLINDER BLOCK	EMPAQUETADURA DE CILINDRO
4	E06030004	DOWEL PIN 10×20	PASADOR 10 X 20
5	E06030012	O-RING 10×1.6	O-RING 10 X 1.6



E07 = 汽缸头和盖 / CYLINDER HEAD & COVERS / CULATA Y CUBIERTAS

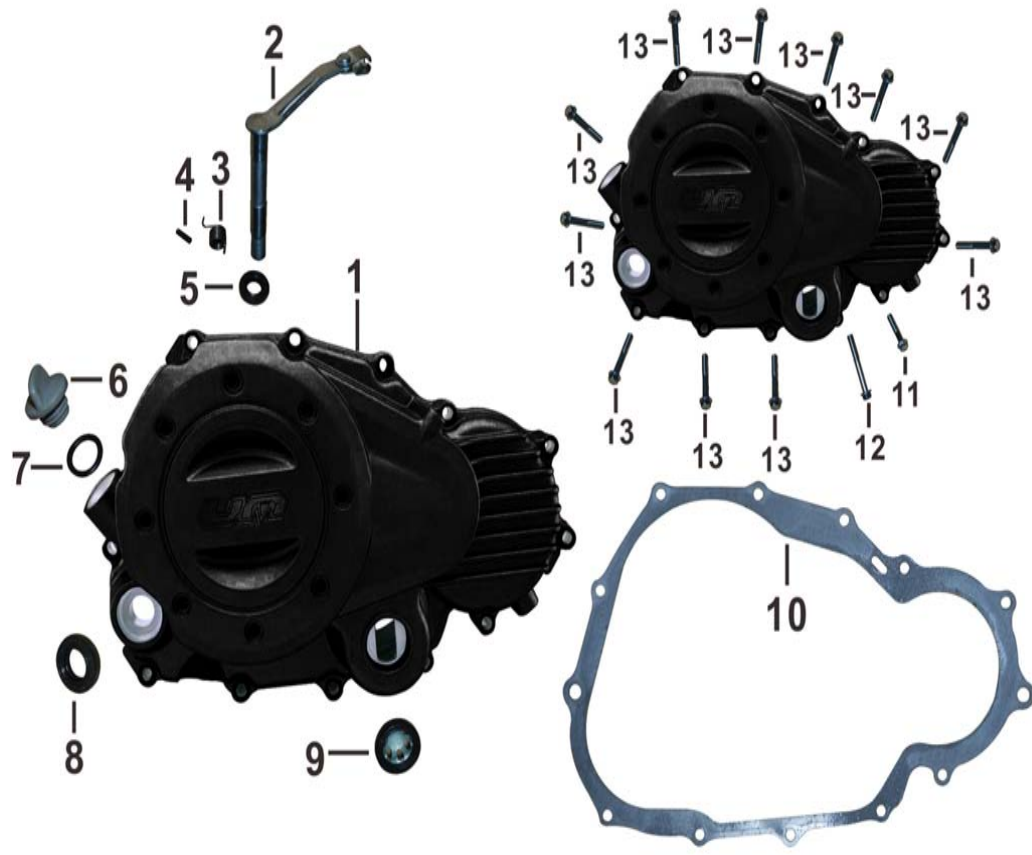
ITEM	UM Part #	Description	Spanish
1	E07010002	CYLINDER HEAD ASSY, BLACK	CONJ CAMARIN
2	E07010013	CYLINDER HEAD UPPER COVER, BLACK, SILVER	TAPA VALVULA
3	E07030001	SEAL RING, CYLINDER HEAD UPPER COVER	EMPAQUE TAPA CULATA
4	E07050001	PIPE COMP,INTAKE (JQ-18)	GOMA MANIFOLD
5	E07020001	SPARK PLUG (D8TC)	BUJÍA DE ENCENDIDO(D8TC)
6	E07030002	O-RING 33.5×3	O-RING 33.5 X 3
7	E07040029	NUT M6	TUERCA M6
8	E07040004	BOLT M6×20	TORNILLO M6 X 30
9	E07040003	BOLT M8×82	PERNO CILINDRO M8×82
10	E07040001	WASHER 8.5×2.2×18	ARANDELA 8.5×2.2×18
11	E08030001	BOLT M6×28	TORNILLO M6 X 22
12	E13010002	BOLT M6×12	TORNILLO M6 X 12
13	E07040001	WASHER 6.5×1×12	ARANDELA 6

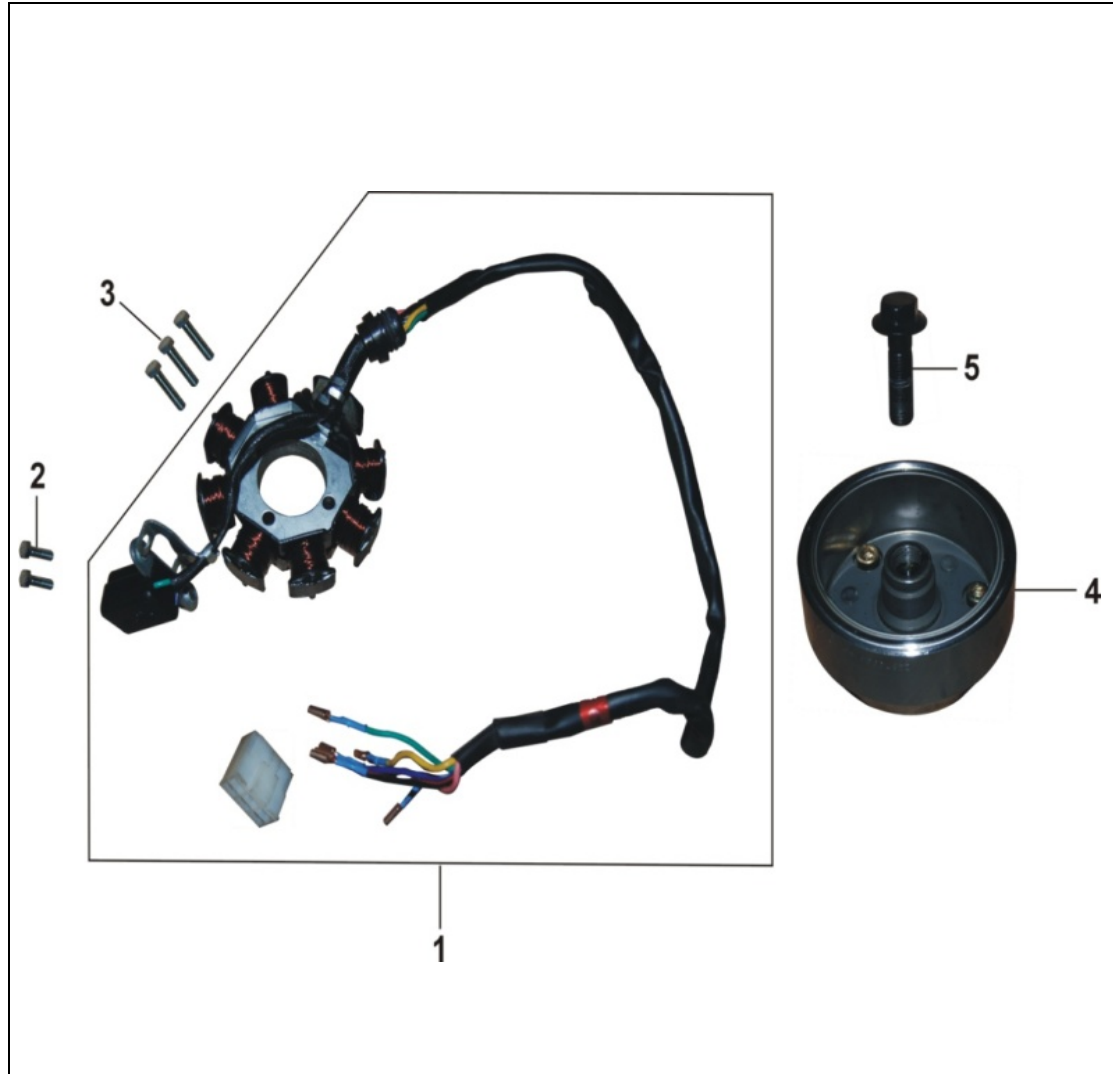


E08 = 齿轮 / GEAR SHIFTING / TAMBOR SELECTOR			
ITEM	UM Part #	Description	Spanish
1	E08010009	ASSEMBLY, GEARSHIFT LEVER	EJE DE CAMBIOS COMPLETO
2	E08040002	ASSEMBLY, LOCATING PLATE	SWITCH DE ROTOR NEUTRAL
3	E07040005	SPRING, LOCATING PLATE	RESORTE
4	E08030001	BOLT M6×20	TORNILLO M6 X 22
5	E08040001	PIN 4×10	PIN 4×10
6	E08010007	STOPPING PLATE	PLATO DE ENGRANAJE PRINCIPAL
7	E07040001	SPRING WASHER φ6	ARANDELA DE PRESIÓN φ6
8	E08040008	BOLT M6×25	TORNILLO M6 X 25
9	E08010008	GEARSHIFT DRUM	SELECTOR DE CAMBIO
10	E08010003	SHAFT, FORK SPREADER	EJE GUIA DE HORQUILLA
11	E08010004	RIGHT FORK SPREADER,COUNTERSHAFT	ENGRANAJE PRINCIPAL DE HORQUILLA DER.
12	E08010005	FORK SPREADER, MAINSHAFT	ENGRANAJE CENTRAL DE HORQUILLA
13	E08010006	LEFT FORK SPREADER, COUNTERSHAFT	ENGRANAJE PRINCIPAL HORQUILLA IZQ.
14	E04050006	CABLE ASSEMBLY, GEAR INDICATION	INTERRUPTOR IINDICADOR DE CAMBIOS
15	E08030003	CONTACT, CEARINDICATION	CONTACTO DE INDICADOR DE CAMBIOS
16	E08040022	BOLT M6×12	TORNILLO M6×12

E09 = 左曲轴箱 / LEFT CRANKCASE COVER / CUBIERTA IZQUIERDA DE MOTOR

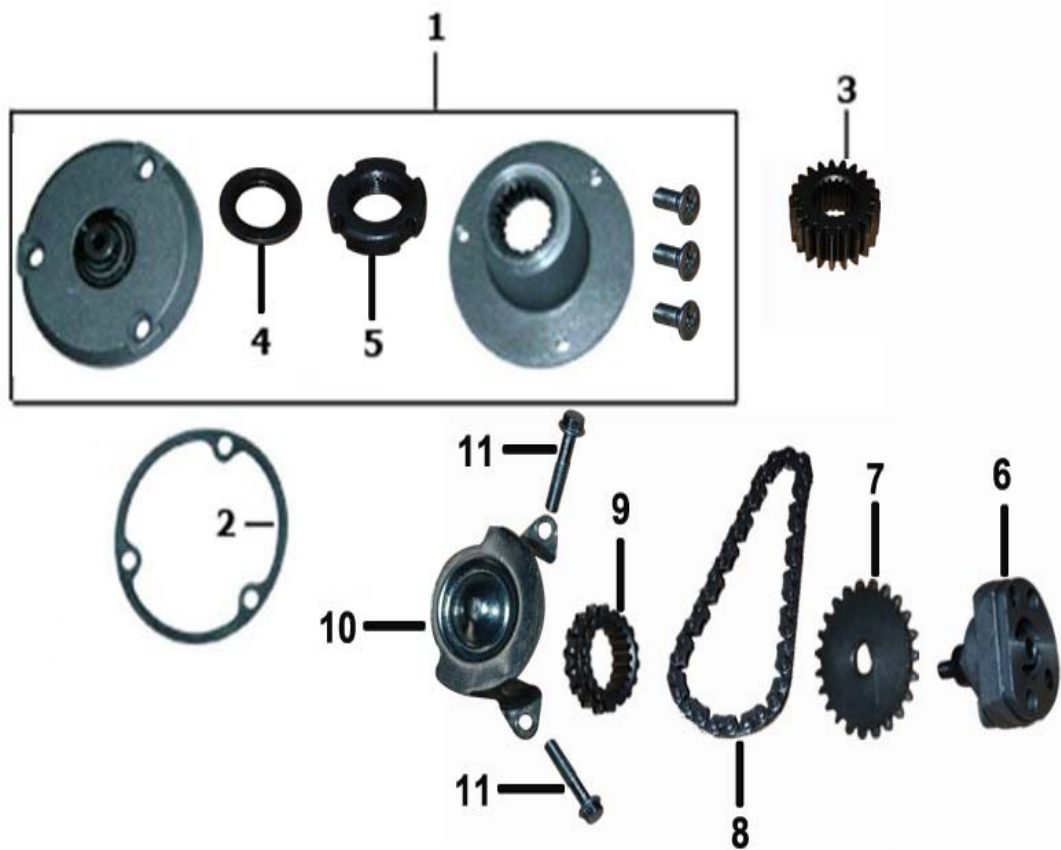
ITEM	UM Part #	Description	Spanish
1	E09010029	ASSEMBLY, RIGHT CRANKCASE COVER BLACK	TAPA DE MOTOR
2	E12020001	CONTROLLING ARM ASSEMBLY,CLUTCH	PALANCA DE CLUTCH
3	E09050017	SPRING, CONTROLLING ARM, CLUTCH	RESORTE DE PALANCA DE CLUTCH
4	E09050034	PIN 3×12	PIN 3×12
5	E09050032	O-RING 8.7×1.9	O-RING 8.7×1.9
6	E09050016	DIPSTICK	CONJUNTO LEVA EMBRAGUE
7	E09030009	O-RING 18×3	O-RING 18 X 3
8	E12030002	OIL SEAL 16×28×7	SELLO DE ACEITE
9	E12050002	WINDOW, OIL LEVEL	SENSOR DE NIVEL DE ACEITE
10	E12030001	GASKET, RIGHT CRAMKCASE COVER	EMPAQUETADURA DE TAPA DE MOTOR
11	E09050033	SCREW M6×12	TORNILLO M6×12
12	E09050036	BOLT M6×45	TORNILLO M6×45
13	E09050035	BOLT M6×40	TORNILLO M6×40





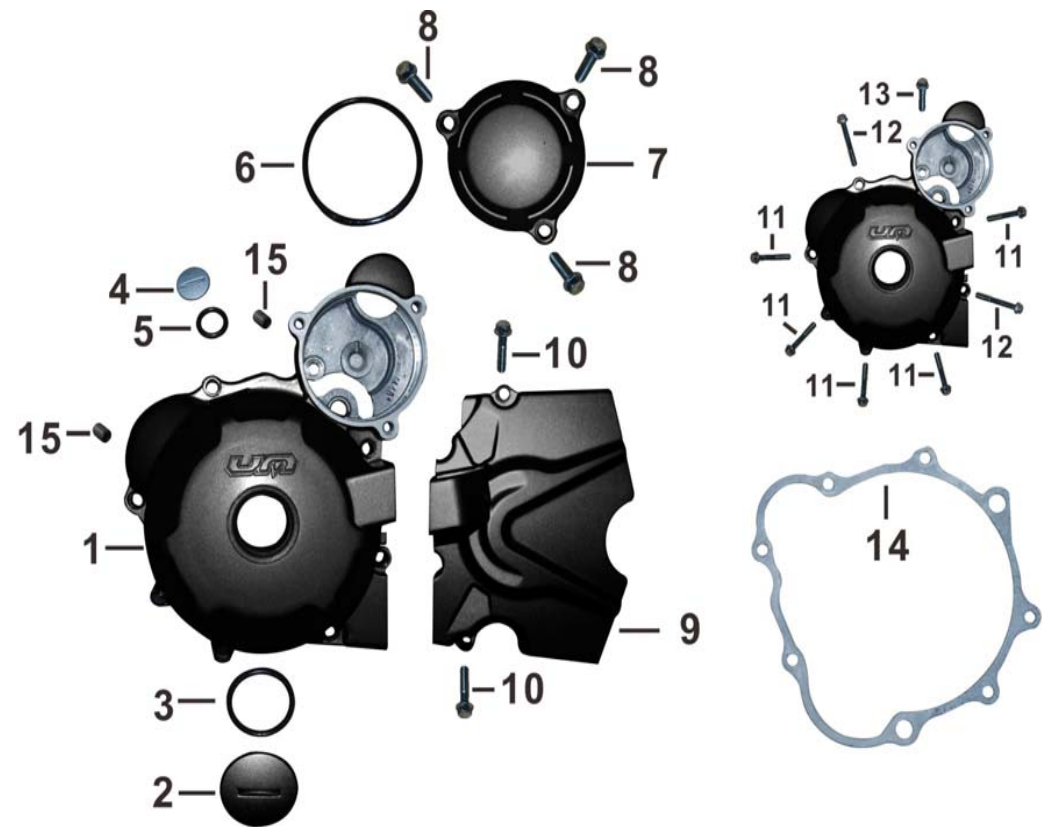
E10 = 磁电机 / MAGNETO / GENERADOR			
ITEM	UM Part #	Description	Spanish
1	E10010002	STATOR ASSEMBLY, MAGNETO	ESTATOR
2	E10030004	SCREW M5×16	TORNILLO M8 X 10
3	E10030005	BOLT M5×28	TORNILLO M6 X 28
4	E10020001	ROTOR ASSEMBLY, MAGNETO	ROTATOR
5	E05030009	BOLT M10×36	TORNILLO PIVOTE





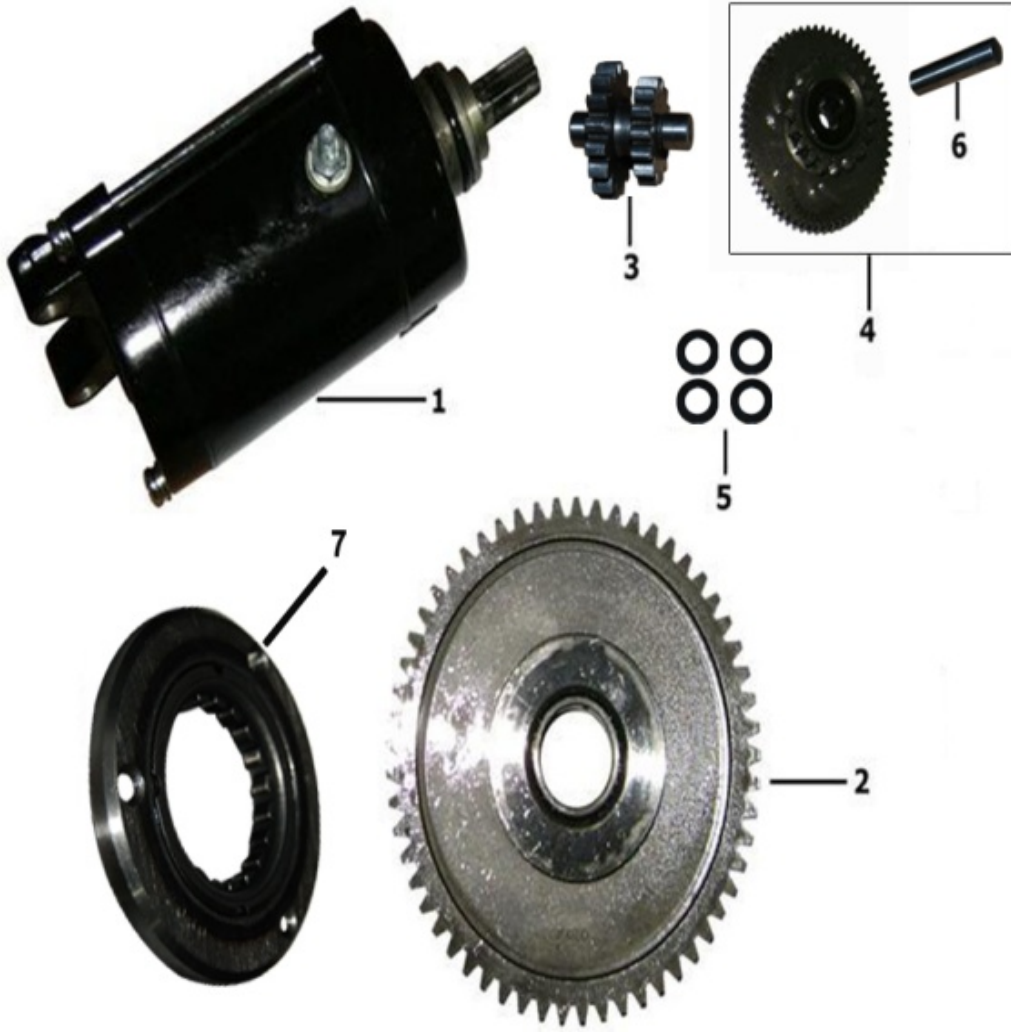
E11 = 油泵 & 汽油过滤器 / OIL PUMP&OIL FILTER COMP / BOMBA DE ACEITE Y FILTROS

ITEM	UM Part #	Description	Spanish
1	E11020001	ASSEMBLY, OIL FILTER	FILTRO DE ACEITE
2	E11030004	GASKET, OIL FILTER COVER	EMPAQUETADURA
3	E05030007	DRIVE GEAR	ENGRANAJE DE ARBOL DE LEVA
4	E11040009	DISH WASHER, CLUTCH	ARANDELA CLUTCH
5	E05030006	NUT, OIL FILTER	PIÑON BOMBA DE ACEITE
6	E11010001	OIL PUMP	CUBIERTA BOMBA DE ACEITE
7	E11040008	DRIVE SPROCKET ASSEMBLY, OIL PUMP	PIÑON DE DIRECCION BOMBA DE ACEITE
8	E11040001	CHAIN, OIL PUMP	CADENA DE BOMBA DE ACEITE
9	E05030011	DRIVE SPROCKET, OIL PUMP	SPROCKET BOMBA DE ACEITE
10	E11010005	COVER, SPROCKET WHEEL, OIL PUMP	PIÑON DE BOMBA DE ACEITE
11	E13010002	BOLT M6×32	TORNILLO M6 X 32



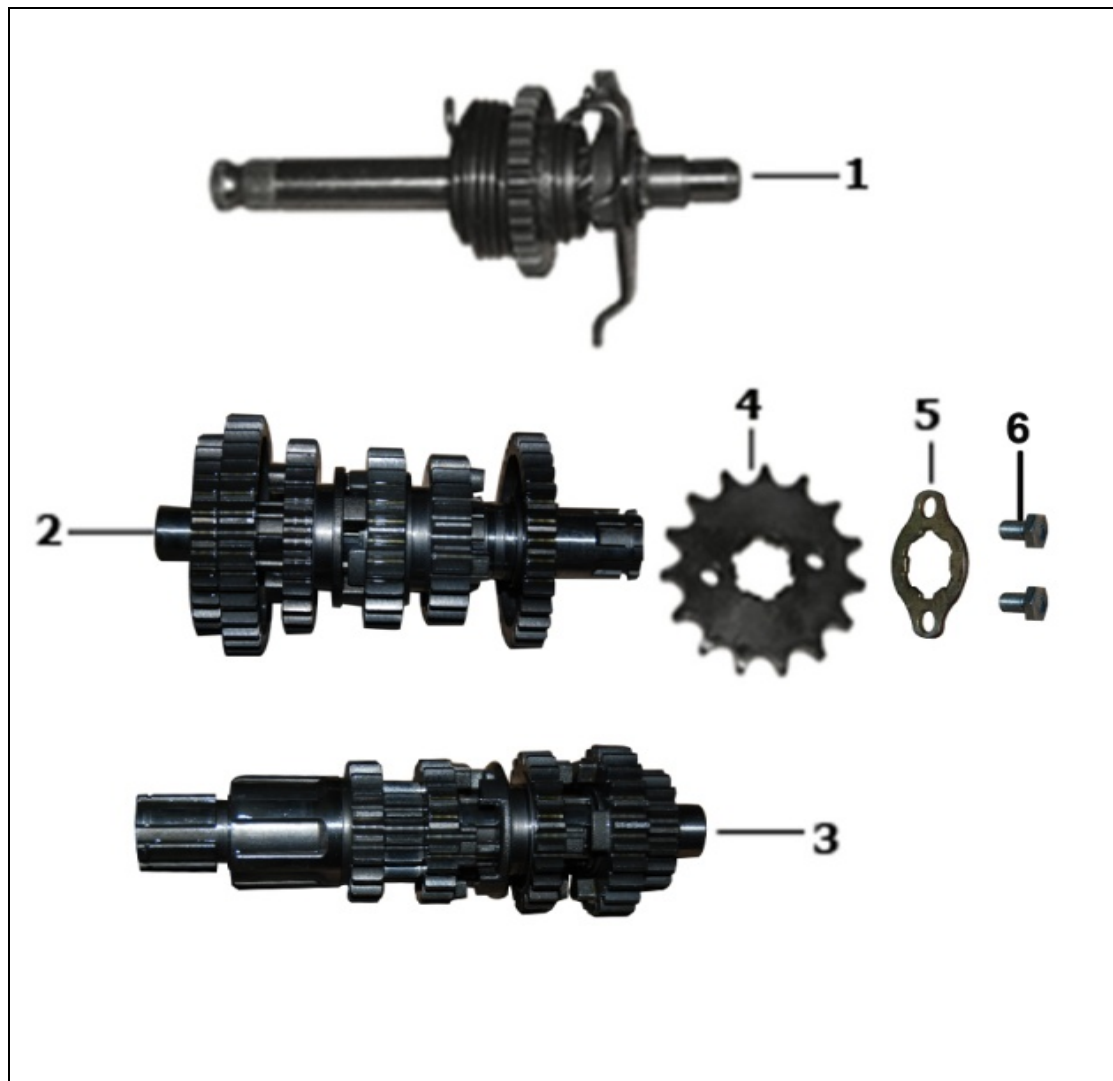
E12 = 右箱体 / RIGHT CRANKCASE COVER / CUBIERTA DERECHA DE MOTOR

ITEM	UM Part #	Description	Spanish
1	E12010032	FRONT COVER, LEFT CRANKCASE, BLACK	CUBIERTA DE TAPA DE MOTOR
2	E12010014	DECORATE COVER, FRONT COVER	CUBIERTA DE DECORACION
3	E12030005	O-RING 27.4×2.65	O- RING 27.4 X 2.65
4	E04060012	CAP, SMALL VIEW HOLE	TAPON DE INSPECCION
5	E12030004	O-RING 13.2×2.65	O-RING 13.8 X 2.5
6	E09030002	O-RING 62×3	O- RING 62 X 3
7	E12010015	COVER, DOUBLE GEAR	CUBIERTA DE REDUCTOR DE ENGRANAJE
8	B06100001	BOLT M6×20	TORNILLO M6 X 20
9	E12010033	REAR PART, LEFT CRANKCASE COVER	CUBIERTA TRASERA DE TAPA MOTOR
10	E12060012	BOLT M6×28	TORNILLO M6 X 28
11	E09050003	BOLT M6×50	TORNILLO M6 X 50
12	E09050001	BOLT M6×40	TORNILLO M6 X 40
13	E04060006	BOLT M6×25	TORNILLO M6 X 25
14	E09030001	GASKET, FRONT COVER, LEFT CRANKCASE	EMPAQUETADURA DE CUBIERTA
15	E04060021	DOWEL PIN 10×14	GUÍA 10×14



E13 = 启动马达 / STARTING MOTOR / ARRANQUE DE MOTOR

ITEM	UM Part #	Description	Spanish
1	E13010001	STARTING MOTOR ASSY, BLACK	CONJ MOTOR DE ARRANQUE
2	E13020005	STARTER GEAR	CONJ ENGRANAJE DE ARRANQUE
3	E13020003	GEAR,CONNECTED,2	ENGRANAJE DUAL (2)
4	E13020002	GEAR,CONNECTED,1	ENGRANAJE DUAL (1)
5	E13030001	WASHER 10.5×0.5×18	ARANDELA 10M
6	E13010004	GEARSHAFT,CONNECTED	EJE DE ENGRANAJE DUAL (1)
7	E13020004	STARTER CLUTCH COMP.	EMBRAGUE DE ARRANQUE



E14 = 传动系统 / TRANSMISSION / TRANSMISION			
ITEM	UM Part #	Description	Spanish
1	E14020002	ASSEMBLY, KICK STARTING SHAF1	EJE DE ARRANQUE COMPLETO
2	E14020003	ASSEMBLY, COUNTERSHAFT	EJE CONDUCTOR COMPLETO
3	E14020004	ASSEMBLY, MAINSHAFT	EJE PRIMARIO COMPLETO
4	E14010001	DRIVE SPROCKET	PIÑÓN DELANTERO
5	E14040001	FIXING PLATE, DRIVE SPROCKET	PLACA FIJA
6	E04060042	BOLT M6×10	PERNO M6×10