



# SUZUKI

PARTS CATALOGUE

## UZ125SP38

(RFDUZD41T6T)

 *Fuel Injection*  
**噴射引擎**

2006-6

1<sup>ST</sup> EDITION



INFORMATION  
ILLUSTRATION INDEX

指 引

1

ENGINE  
TRANSMISSION

引 擎 傳 動

2

ELECTRICAL

電 器

3

BODY

車 體

4

PARTS NUMBER INDEX 件 號 索 引

5

車型顏色表  
MODEL COLOR LIST

UZ125SP38



T33  
白/灰  
WHITE/GRAY



T34  
藍/灰  
BLUE/GRAY



T35  
銀/灰  
SILVER/GRAY



圖索引	頁碼
圖索引-----	(1)
前言-----	(2)
顏色代號對照-----	(4)
標準整備作業時間表之說明-----	(6)
配色表-----	(8)
縮小圖-----	(9)
FIG. 1 (B-2) GASKET SET 墊片組-----	(16)
FIG. 2 (B-3) CYLINDER HEAD COVER 汽缸頭蓋-----	(17)
FIG. 3 (B-4) CYLINDER HEAD 汽缸頭-----	(18)
FIG. 4 (B-5) CYLINDER 汽缸-----	(19)
FIG. 5 (B-6) CRANK CASE 曲軸箱-----	(20)
FIG. 6 (B-7) CRANK CASE COVER 曲軸箱蓋-----	(21)
FIG. 7 (B-9) CRANK SHAFT & PISTON 曲軸&活塞-----	(23)
FIG. 8 (B-11) CAM SHAFT / VALVE 凸輪軸/活門-----	(25)
FIG. 9 (B-12) CAM CHAIN 凸輪軸鏈條-----	(26)
FIG. 10 (B-13) STARTER CLUTCH 起動離合器-----	(27)
FIG. 11 (B-14) THROTTLE BODY 節流閥-----	(28)
FIG. 12 (B-15) AIR CLEANER 空氣濾清器-----	(29)
FIG. 13 (C-2) MUFFLER 減音器-----	(30)
FIG. 14 (C-3) OIL PUMP 機油幫浦-----	(31)
FIG. 15 (C-4) FUEL HOSE 燃油軟管-----	(32)
FIG. 16 (C-5) COOLING FAN 冷卻風扇-----	(33)
FIG. 17 (C-6) TRANSMISSION(1) 傳動(1)-----	(34)
FIG. 18 (C-7) TRANSMISSION(2) 傳動(2)-----	(35)
FIG. 19 (C-8) KICK STARTER 腳踏啟動-----	(36)
FIG. 20 (C-9) STARTER MOTOR 起動馬達-----	(37)
FIG. 21 (C-10) MAGNETO 磁電機-----	(38)
FIG. 22 (C-11) BATTERY 電瓶-----	(39)
FIG. 23 (C-12) ELECTRICAL 電器-----	(40)
FIG. 24 (C-13) SPEEDOMETER 碼表-----	(41)
FIG. 25 (D-2) HEAD LAMP 前燈-----	(42)
FIG. 26 (D-3) FRONT TURN LAMP 前方向燈-----	(43)
FIG. 27 (D-4) REAR LAMP & REAR TURN LAMP 後燈/後方向燈-----	(44)
FIG. 28 (D-5) WIRE HARNESS 配線-----	(45)
FIG. 29 (D-6) FRAME 車體-----	(46)
FIG. 30 (D-7) STAND 站架-----	(47)
FIG. 31 (D-8) PILLION FOOTREST 後腳踏-----	(48)
FIG. 32 (D-9) REAR CARRIER 後架-----	(49)
FIG. 33 (D-10) FUEL TANK 燃料油箱-----	(50)

圖索引	頁碼
FIG. 34 (D-11) FRAME COVER 車身蓋-----	(51)
FIG. 35 (D-12) FRONT LEG SHIELD 前擋風盾-----	(52)
FIG. 36 (D-13) REAR LEG SHIELD 腳踏板-----	(53)
FIG. 37 (E-2) HELMET BOX 安全帽箱-----	(54)
FIG. 38 (E-3) FRONT FENDER 前土除-----	(55)
FIG. 39 (E-4) HANDLE BAR 把手-----	(56)
FIG. 40 (E-5) HANDLE COVER 把手蓋-----	(57)
FIG. 41 (E-6) HANDLE SWITCH 把手開關-----	(58)
FIG. 42 (E-7) REAR FENDER 後土除-----	(59)
FIG. 43 (E-8) LABEL 貼紙-----	(60)
FIG. 44 (E-9) SEAT 座墊-----	(61)
FIG. 45 (E-10) FRONT FORK 前叉-----	(62)
FIG. 46 (E-12) FRONT WHEEL 前輪-----	(64)
FIG. 47 (E-13) FRONT CALIPER 前煞車卡鉗-----	(65)
FIG. 48 (E-14) FRONT MASTER CYLINDER 前煞車主缸-----	(66)
FIG. 49 (E-15) REAR SHOCK ABSORBER 後緩衝器-----	(67)
FIG. 50 (E-16) REAR WHEEL 後輪圈-----	(68)
FIG. 51 (E-17) 2ND AIR SYSTEM 二次空氣系統-----	(69)
FIG. 52 (E-18) E. E. C. SYSTEM 油氣回收系統-----	(70)
零件號碼索引-----	(71)

## PREFACE

When it becomes necessary to replace parts on SUZUKI MOTORCYCLES, always use SUZUKI GENUINE PARTS which have passed a strict inspection which guarantees quality and performance.

This parts catalogue covers the list of all service parts for SUZUKI UZ125SP38

### INSTRUCTIONS FOR QUOTING THE CATALOGUE

#### 1 DIMENSIONS

Dimensions of the parts in this catalogue are indicated in unit millimeters.

#### 2 ABBREVIATIONS

Abbreviations used in this catalogue are as follows:

AR	: As required	NT	: Number of teeth
ASSY	: Assembly	OPT	: Optional
E.NO.	: Engine number	OS	: Over size
F.NO.	: Frame number	STD	: Standard
D	: Diameter of material	T	: Thickness
ID	: Inside diameter	US	: Under size
OD	: Outside diameter	W	: Width

L : Length

LH : Left hand side

RH : Right hand side

~100045 : Up to F.NO.100045

100046~ : From F.NO.100046

12 x 34 x 5.6..... Figures in the description column

| | | show the dimensions of parts.

ID OD T(or W,L)

➔ 12345-56781 (Parts NO.): indicates that the parts number was changed to 12345-56781 and the new parts are interchangeable with the former ones but the former ones are not interchangeable with new ones.

← 12345-56781 (Parts NO.): indicates that the former and new parts are interchangeable with each other and both are usable.

#### 3 INNER PARTS OF ASSEMBLY

Part name with a dot ( . ) in front as shown in the description column indicates the component of the assembly also available individually.

#### 4 MODIFICATION NOTICE

A parts bulletin will be sent to you on all occasions when changes in parts occur, including interchangeable modifications between new parts and old ones.

#### 5 NOTE

5-1. There are some different parts from those of production models among spare parts for the administrative reasons and common use of them with other models

5-2. In respect of rubber hoses and vinyl tubes, please be sure to use them by cutting off according to the length mentioned on parts catalogue or what is actually required on the vehicle.

5-3. Note that the drawings on the illustration page are for ready reference of spare parts number, not to be used as an assembly manual. When assembling, use "SUZUKI SERVICE MANUAL".

#### 6 SERIAL FRAME & ENGINE NUMBER

MODEL	ENGINE NO	FRAME NO
UZ125SP38	: DP01300001~	: RFDUZZ41T6T000001~

## 前言

要更換零件時，請務必採用台鈴機車之正廠零件以確保品質，本零件目錄  
內含：UZ125SP38車型。

### 訂購零件方式

1. 體積：是以公釐表示。
2. 代號縮寫：如下。

AR	：如所需	NT	：齒數
ASSY	：組合	OPT	：選擇件
E.No	：引擎號碼	OS	：加大尺寸
F.No	：車台號碼	STD	：標準尺寸
d	：材料直徑	T	：長度
ID	：內徑	US	：偏小尺寸
OD	：外徑	W	：寬度
L	：長度	~100045	：自---之前
LH	：左側	100046~	：從---之後
RH	：右側		

$\frac{12}{\downarrow} \times \frac{34}{\downarrow} \times \frac{5.6}{\downarrow}$  --- 若名稱欄有此，則表示其規格。

內徑 外徑 厚度(或寬.長)

→ 12345-56780(件號) ---表示件號已改，不可互用。

← 12345-56780(件號) ---表示件號已改，但可與前件互用。

3. 子件：有(·)點者，子件可單獨購買。
4. 設變通知：隨時製發通知新舊變更。

### 5. 注意：

5-1. 因管理上需要，零件有時不同於量產機種。

5-2. 有些橡膠管長度，請依零件目錄所示長度自行切割。

例：L:300>180--長300mm修改為180mm後使用。

5-3. 圖面之件號僅作參考，而非用於組零件。

### 6. 車台與引擎號碼編成：

車型	引擎號碼	車台號碼
UZ125SP38	： DP01300001~	： RFDUZD41T6T000001~

COLOR CHART

TABLEAU DES COULEURS

COLOR NO NO DE COULEUR	COLOR DESCRIPTION DESCRIPTION DE COULEUR
17U	URBAN GRAY METALLIC
B34	NAVY BLUE METALLIC
G17	SONIC SILVER METALLIC
K02(019)	BLACK SLD
K03	BLACK
P4Z	GRAY METALLIC
PP-K01(291)	BLACK(SEM-GLOSS)
SEAT LEATHER-K01(6BY)	BLACK(LEATHER)
T33	W08/P4Z TWO TONE
T34	B34/P4Z TWO TONE
T35	G17/P4Z TWO TONE
W08	WHITE
YD8	SONIC SILVER METALLIC
REMARKS : COLOR CODE OF VEHICLE IS MARKED UNDER THE INSIDE OF SEAT	

MILLIMETER — INCH CONVERSION CHART

TABLEAU DE CONVERSION DE MILLIMETRES — POUCES

	0	1	2	3	4	5	6	7	8	9
00	.000	0.039	0.079	0.118	0.157	0.197	0.236	0.276	0.315	0.354
10	0.394	0.433	0.472	0.512	0.551	0.591	0.63	0.669	0.709	0.748
20	0.787	0.827	0.866	0.906	0.945	0.984	1.024	1.063	1.102	1.142
30	1.181	1.22	1.26	1.299	1.339	1.378	1.417	1.457	1.496	1.535
40	1.575	1.614	1.654	1.693	1.732	1.772	1.811	1.85	1.89	1.929
50	1.969	2.008	2.047	2.087	2.126	2.165	2.205	2.244	2.283	2.323
60	2.362	2.402	2.441	2.48	2.52	2.559	2.598	2.638	2.677	2.717
70	2.756	2.795	2.835	2.874	2.913	2.953	2.992	3.031	3.071	3.11
80	3.15	3.189	3.228	3.268	3.307	3.346	3.386	3.425	3.465	3.504
90	3.543	3.583	3.622	3.661	3.701	3.74	3.78	3.819	3.858	3.898

How to read

Mode de lecture

	0	1	2	3	4
00	---	---	---	---	---
10	---	---	---	---	---
20	---	---	---	0.906	---
30	---	---	---	---	---

23 millimeters equal 0.906 inch

23 millimètres égalent 0.906 pouce

Contents are subject to change without notice or obligation.

Les matières traitées sont susceptibles d'être modifiées sans préavis obligation de notre part.



# 標準整備作業時間表的使用方法

## 1. 標準整備作業時間之標示.

### 1-1 標示位置及單位

各頁右側之"標準作業時間"欄中,以時間之單位標示.不足一個小時者,以10分率標示,且二人共同作業時,依一人作業延長時間換算.

註:調整、清掃、測定作業之標準作業時間,詳記於下頁.

\* 此標準作業不適用於市場抱怨之工時申請.

\* 若因中心廠設定之選購配備為其起因,造成作業工時與標準不同之處,標示於「調整、清掃、測定作業一覽」之次項中.

### 1-2 記號與略號

無記號:表示為1個工時.

DAI:維修一台之工時.

RIN:維修一輪之工時.

SD:維修單邊之工時.

A( ):表示每增加( )內之作業所追加之工時.

B( ):表示左右或前後同時交換時適用( )內之工時.

C( ):表示同時交換一台份時,所適用之工時.

T:含調整作業.

W:抱怨對象外零件(在工時前以記號標示).

(註):0.2小時以下之工時計算,不適用於索賠之計算.

## 2. 標準整備作用時間的適用方法.

### 2-1 相關更換作業.

二種以上之零件作關連性拆裝,更換時若有重覆作業,以標準作業工時最長之項目對應.

(例):曲軸(CRANK SHAFT)、汽缸頭(CYLINDER HEAD)、汽缸(CYLINDER)之



3點更換時,以作業時間最長之曲軸(CRANK SHAFT)對應.

### 2-2 本文未記載之項目.

(1) 未更換零件之修理(修正修理)

(2) 有關本表未記載之作業,請依類似作業之時間對應.

## 3. 標準整備作業時間之測定基準.

(1) 於具備認定工場基準中,所規範之工具,設備,SUZUKI之指定特殊工具及配備頂高機之工場中作業,為其基本條件.

(2) 作業員需具備下列資格或是具備同等資格者,為其基準.

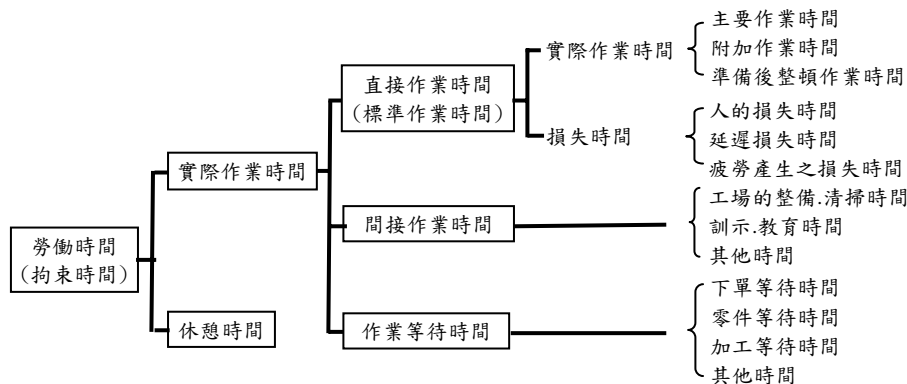
\* 具備3級整備士以上之資格或3年以上之整備經驗.

\* SUZUKI之技術講習完成研修者.

(3) 車輛則以使用大概一年左右之車輛為對象.

## 4. 整備的標準作業時間之考量.

勞働時間分為以下的圖表所示,其中的「實際作業時間」加上「損失時間」等於「直接作業時間」以其做為整備的標準作業時間.



(1) 所謂的實際作業時間是由「主要作業」、「附加作業」、「準備後的整頓作業」3種類之作業所構成.

a) 所謂的主要作業是指與更換、安裝有直接關係的分解,組立作業.

b) 所謂的「附加作業」是為進行「主要作業」,而會規律的衍生、確認、調整、清掃測定、檢查等的作業稱之.

c) 所謂的「準備後的整頓作業」是指為進行作業所需之作業指示,工具、測定器等的準備和整頓.

(2) 所謂的「損失時間」是指作業時會隨著發生之實際作業時間外產生的時間,如「人的損失」、「延遲損失」、「疲勞產生之損失」而構成的時間.

## 調整・清掃・測定作業

作業名	單位	標準作業時間	備考
引擎總成拆裝激及調整	1台	1.0	
引擎調整	1台	0.4	
引擎汽缸壓力測量	1台	0.2	
汽門間隙調整	1台	0.8	
空氣濾清器.濾網之清潔	1台	0.2	
怠速調整	1台	-	
進氣壓力調整	1台	-	
油門線調整	1台	0.2	
機油壓力測量	1台	0.3	
CCIS OIL 消耗量測量	1台	-	
驅動鏈條調整	1台	-	
點火時間調整	1台	-	
火星塞清潔	1台	0.2	
電瓶液點檢.補充及充電狀態確認	1台	0.2	
轉向握把調整	1台	0.4	
前避震器液壓油量點檢.補充	1台	1.2	

上述作業不適用於計算市場抱怨維修工時。

NO	DESCRIPTION	零件名稱	零件號碼 PARTS NO	車色代號 COLOR CODE			主要貼紙 ( MAIN STICKER )					備註欄 REMARKS		
				白/灰T33	藍/灰T34	銀/灰T35	NO	零件號碼 PARTS NO	PARTS NAME	車色代號COLOR CODE			零件名稱	
T33	T34	T35												
A1	COVER, HANDLE FRONT	把手前蓋	56311D33G30H	白W08	藍B34	銀G17	1	68131T33G50-B34	EMBLEM, FRAME COVER		1		車身蓋貼紙	1.NO:A=PAINTING為噴漆類
A2	SHIELD COMP, LEG FRONT	前擋風盾	48110T33G50-	白/灰T33	藍/灰T34	銀/灰T35								2.NO:B=RAW MATERIAL為素材類
A3	COVER FRAME	車身蓋	47110T33G50-	白W08	藍B34	銀G17	1	68131T33G50-W08	EMBLEM, FRAME COVER	1		1	車身蓋貼紙	4.NO:D=PAINTING(WITH OVEN)為烤漆類
B1	COVER, HANDLE REAR	把手後蓋	56321D33G40HP4Z	灰P4Z	灰P4Z	灰P4Z	2	68141T33G50-B34	EMBLEM, FRAME COVER		1		車身蓋貼紙	5.NO:E=OTHERS為其他類
B2	COVER, LEG SHIELD	前擋風盾蓋帽	92111-33G10-P4Z	灰P4Z	灰P4Z	灰P4Z	2	68141T33G50-W08	EMBLEM, FRAME COVER	1		1	車身蓋貼紙	
B3	CAP, LEG SHIELD COVER	前擋風盾蓋	92191-33G00-P4Z	灰P4Z	灰P4Z	灰P4Z	3	68167T33G50-B34	TAPE, FRONT LEG, R			1	擋風盾右貼紙	
B4	RACK, LEG SHIELD	擋風盾置物架	92161-33G00-P4Z	灰P4Z	灰P4Z	灰P4Z	4	68168T33G50-W08	TAPE, FRONT LEG, L	1		1	擋風盾左貼紙	
B5	SHIELD, LEG REAR	腳踏板	48121-33G00-P4Z	灰P4Z	灰P4Z	灰P4Z	5	68641-33GA0-17U	EMBLEM" S" (BLACK)	1		1	"S" 貼紙-黑	
B6	LID, MAINTENANCE NO. 1	檢修蓋1號	48125-33G00-P4Z	灰P4Z	灰P4Z	灰P4Z	5	68641-33GA0-YD8	EMBLEM" S" (SILVER)		1	1	"S" 貼紙-銀	
B7	SHIELD, LEG LOWER	下擋風盾	48138-33G00-P4Z	灰P4Z	灰P4Z	灰P4Z								
B8	COVER, FRAME SIDE LOWER R	右下側蓋	47121-33G00-P4Z	灰P4Z	灰P4Z	灰P4Z								
B8	COVER, FRAME SIDE LOWER L	左下側蓋	47221-33G00-P4Z	灰P4Z	灰P4Z	灰P4Z								
B9	LID, MAINTENANCE NO. 2	檢修蓋2號	47371-33G00-P4Z	灰P4Z	灰P4Z	灰P4Z								
B10	LID, MAINTENANCE NO. 3	檢修蓋3號	47372-33G00-P4Z	灰P4Z	灰P4Z	灰P4Z								
B11	FENDER, REAR UPPER	後土除上段	63111-33G00-P4Z	灰P4Z	灰P4Z	灰P4Z								
B12	FENDER, REAR LOWER	後土除下段	63112-33G00-000	黑K01	黑K01	黑K01								
B13	BOX, HELMENT	置物箱	92211-33G00-000	黑K01	黑K01	黑K01								
C1	DUCT COMP, BELT COOLING	冷卻皮帶導管	11380D33G00H000	黑K01	黑K01	黑K01								
C2	COVER, CLUTCH OUTER	離合器外蓋	11371D33G00H000	黑K01	黑K01	黑K01								
C3	CLEANER ASSY, AIR	空氣濾清器	13700T33G40-K01	黑K01	黑K01	黑K01								
C4	COVER, MUFFLER	減音器蓋	14781-33G00-000	黑K01	黑K01	黑K01								
C5	COWLING COMP, FAN	冷卻風扇罩	17130D33G00H000	黑K01	黑K01	黑K01								
C6	GRIP COMP, THROTTLE	節油握把	57110-32G00-291	黑K01	黑K01	黑K01								
C7	GRIP, L	左握把	57211-32G01-291	黑K01	黑K01	黑K01								
C8	FENDER, MOVABLE FRONT	可動前土除	53181-33G00-000	黑K01	黑K01	黑K01								
C9	FENDER, FIXED FRONT	固定前土除	53182-33G00-000	黑K01	黑K01	黑K01								
D1	FRAME COMP	車體總成-黑	41100D33G40H000	黑K03	黑K03	黑K03								
D2	HANDLE BAR COMP	方向把手	56110-33G00-000	黑K03	黑K03	黑K03								
D3	FORK ASSY, FRONT	前叉總成	51100D33G40HK02	黑K02	黑K02	黑K02								
D4	CALIPER ASSY	煞車卡鉗	59300D33G40HK02	黑K02	黑K02	黑K02								
D5	DISC FRONT BRAKE	前煞車碟盤	59211-29C10-000	黑K02	黑K02	黑K02								
D6	WHEEL COMP, FRONT	前輪圈	54140T41D30-K02	黑K02	黑K02	黑K02								
D6	WHEEL COMP REAR	後輪圈	64140-41D10-019	黑K02	黑K02	黑K02								
D7	STAND COMP PROP	側站架	42310-33G00-000	黑K03	黑K03	黑K03								
D8	HOLDER, U LOCK	掛鉤支架	92181-32G00-000	黑K03	黑K03	黑K03								
D9	STAND COMP, CENTER	主站架組	42100-33G11-000	黑K03	黑K03	黑K03								
D10	ABSORBER ASSY, R SHOCK	後緩衝器	62100D33G40HK02	黑K02	黑K02	黑K02								
D11	CARRIER COMP, REAR	後架	46410-33G10-000	黑K02	黑K02	黑K02								
E1	SEAT ASSY	座墊	45100T33G40-K01	黑K01	黑K01	黑K01								

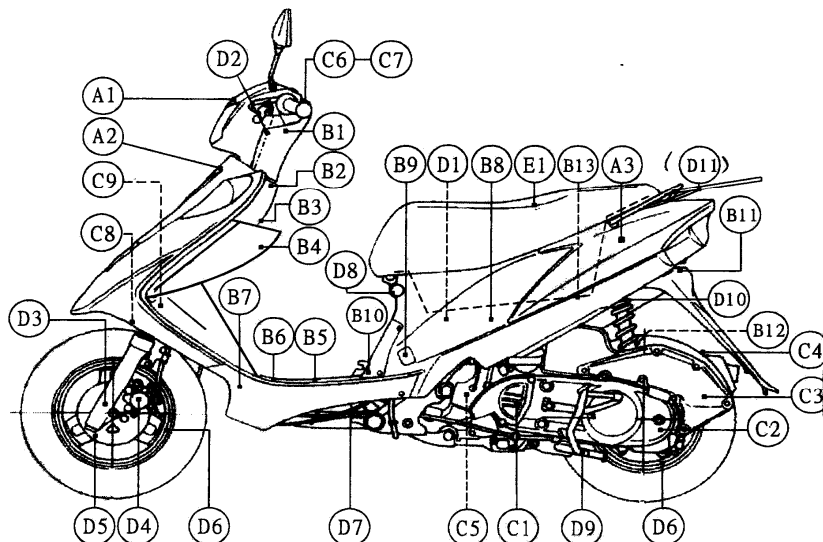
註: 雙色T33=白W08/灰P4Z.

雙色T34=藍B34/灰P4Z.

雙色T35=銀G17/灰P5Z.

2006年UZ125SP38配色表

(UZ125SP38 COLOR LIST IN 2006 )



2006年UZ125SP38(碟煞)配色表

啟用日期2006/6 (1版)

FIG.1 (B-2) 墊片組

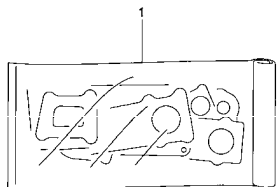


FIG.2 (B-3) 汽缸頭蓋

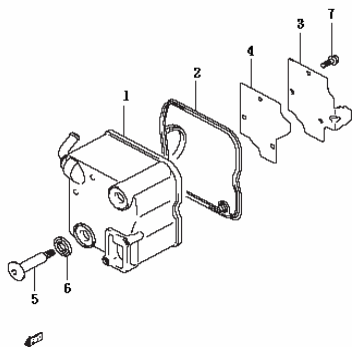


FIG.3 (B-4) 汽缸頭

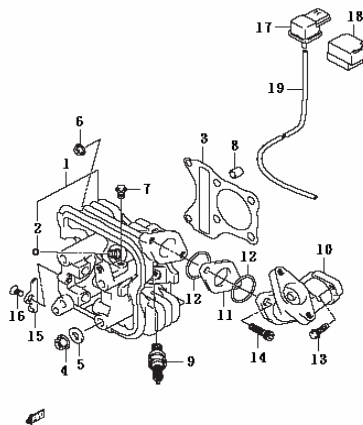


FIG.4 (B-5) 汽缸

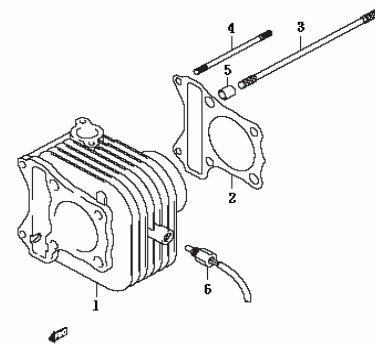


FIG.5 (B-6) 曲軸箱

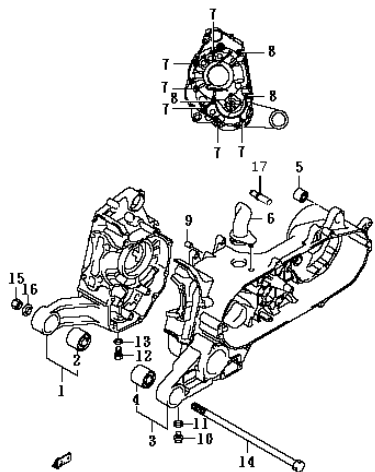


FIG.6 (B-7) 曲軸箱蓋/離合器蓋

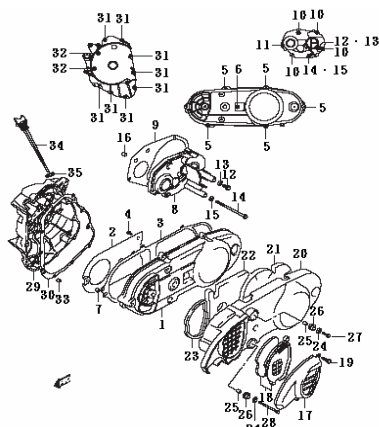


FIG.7 (B-9) 曲軸&活塞

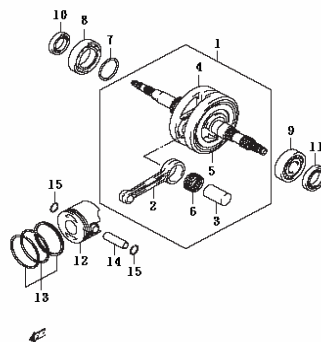


FIG.8 (B-11) 凸輪軸/活門

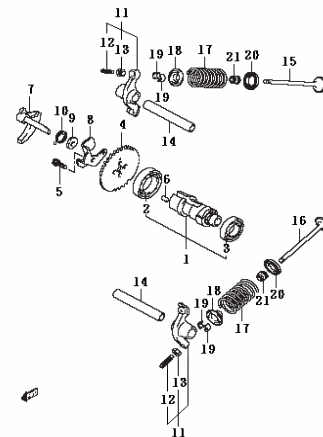


FIG.9 (B-12) 凸輪軸鏈條

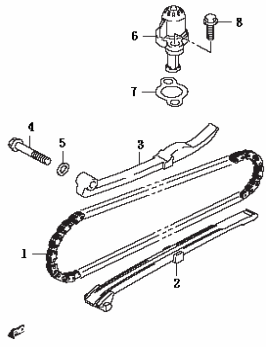


FIG.10 (B-13) 起動離合器

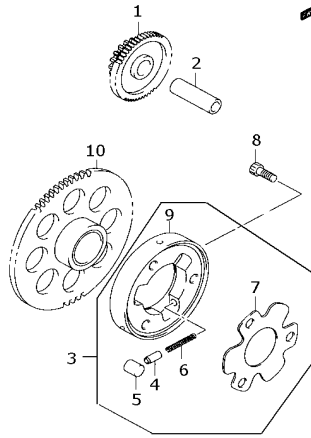


FIG.11 (B-14) 節流閥

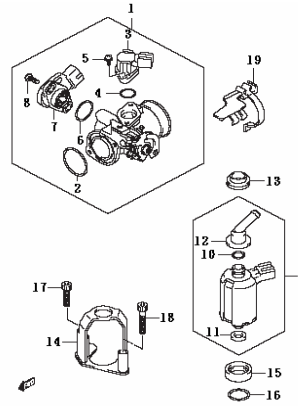


FIG.12 (B-15) 空氣濾清器

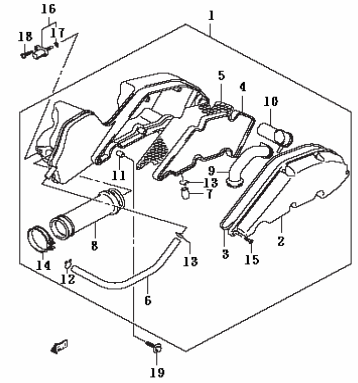


FIG.13 (C-2) 滅音器

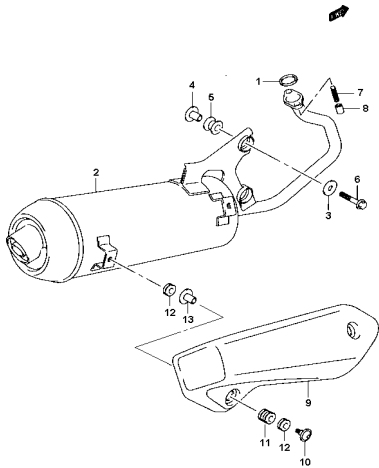


FIG.14 (C-3) 機油幫浦

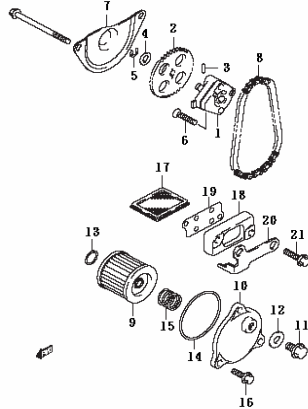


FIG.15 (C-4) 燃油軟管

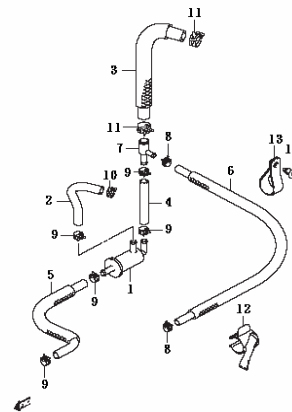


FIG.16 (C-5) 冷卻風扇

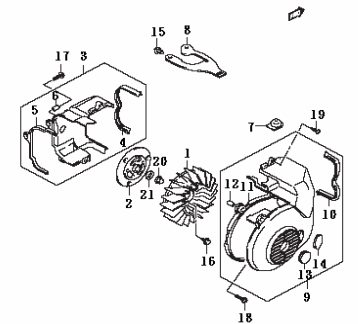


FIG.17 (C-6) 傳動(1)

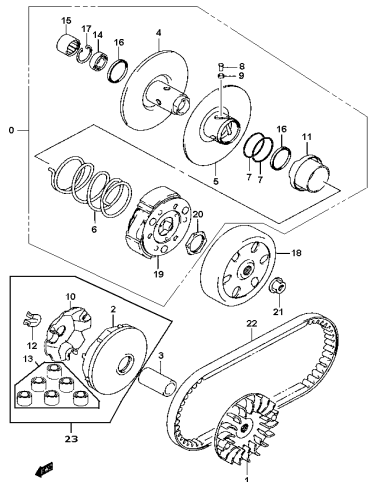


FIG.18 (C-7) 傳動(2)

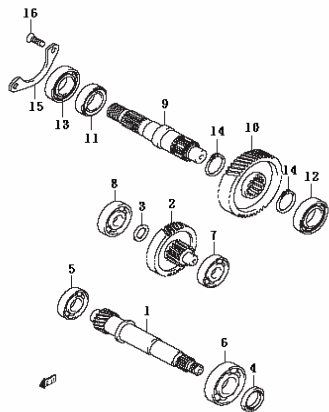


FIG.19 (C-8) 腳踏啓動

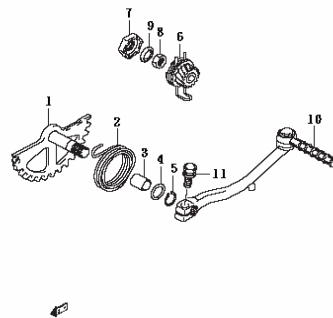


FIG.20 (C-9) 起動馬達

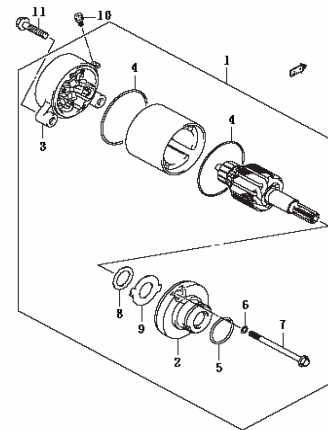


FIG.21 (C-10) 磁電機

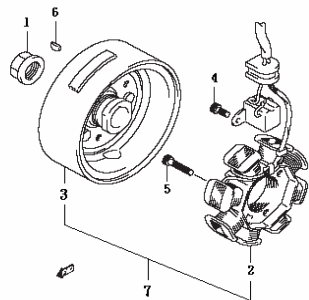


FIG.22 (C-11) 電瓶

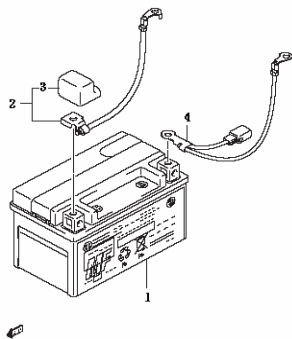


FIG.23 (C-12) 電器

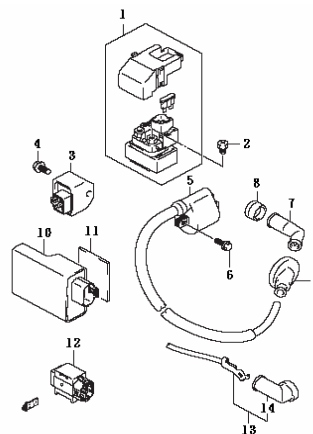


FIG.24 (C-13) 碼表

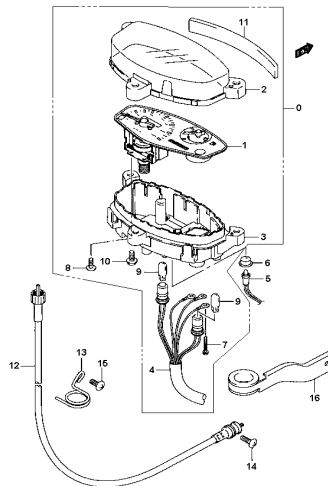




FIG.33 (D-10) 燃料油箱

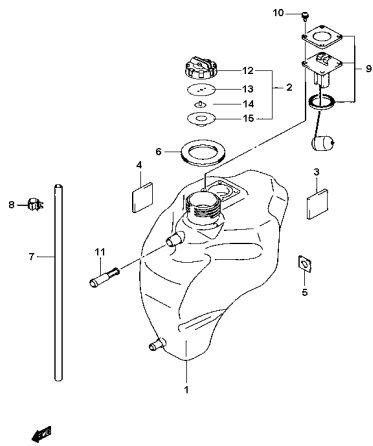


FIG.34 (D-11) 車身蓋

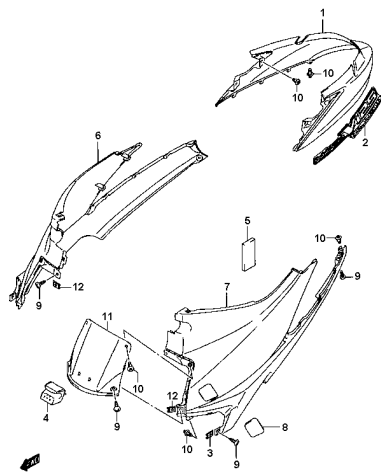


FIG.35 (D-12) 前擋風盾

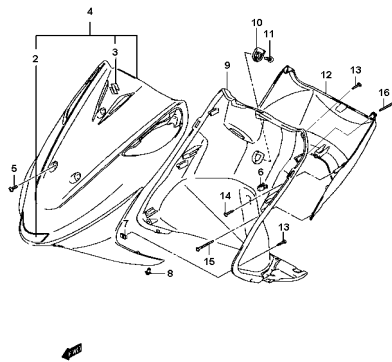


FIG.36 (D-13) 腳踏板

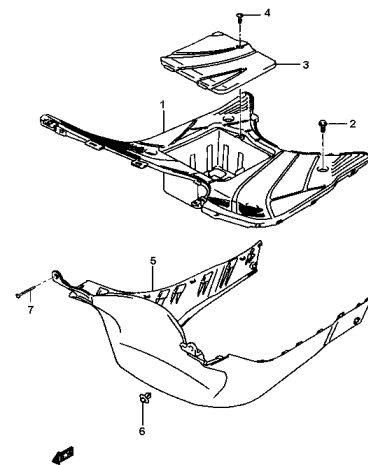


FIG.37 (E-2) 安全帽箱

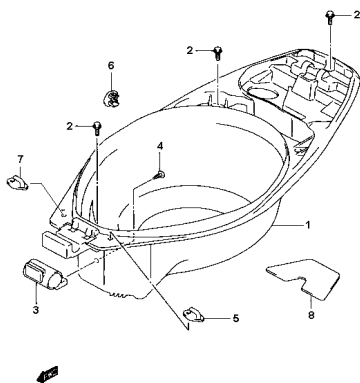


FIG.38 (E-3) 前土除

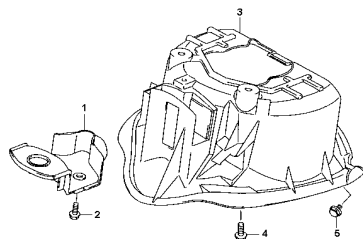


FIG.39 (E-4) 把手

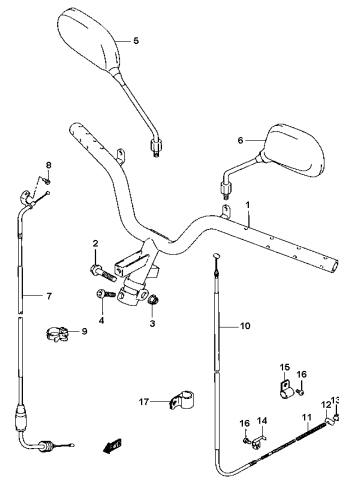


FIG.40 (E-5) 把手蓋

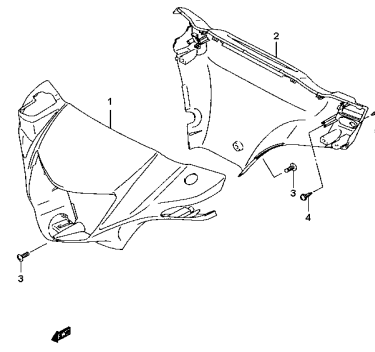


FIG.41 (E-6) 把手開關

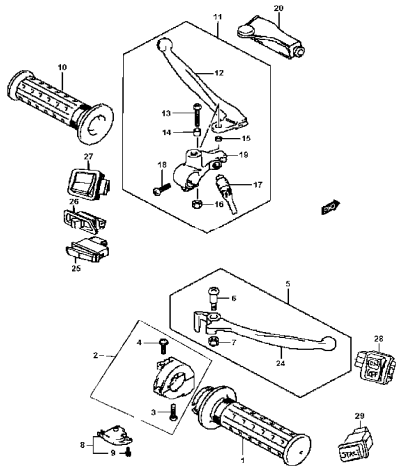


FIG.42 (E-7) 後土除

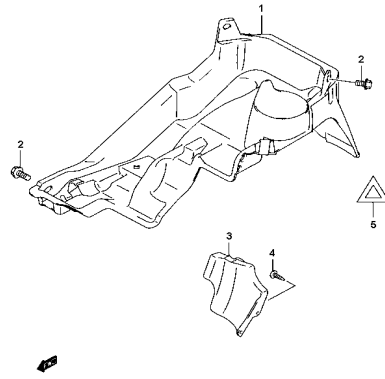


FIG.43 (E-8) 貼紙

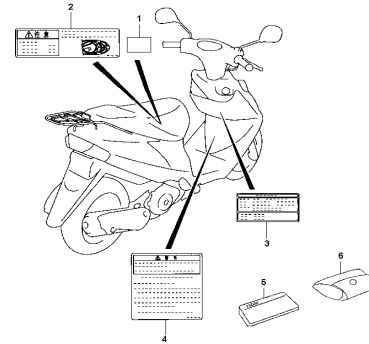


FIG.44 (E-9) 座墊

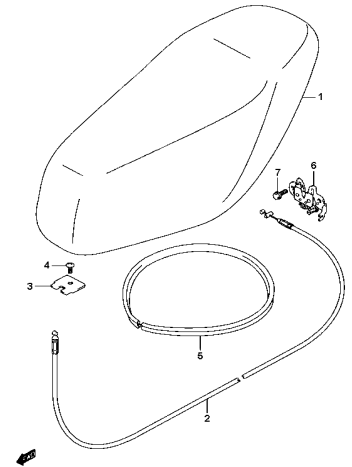


FIG.45 (E-10) 前叉

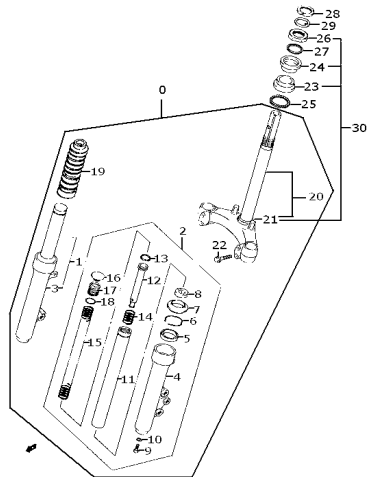


FIG.46 (E-12) 前輪

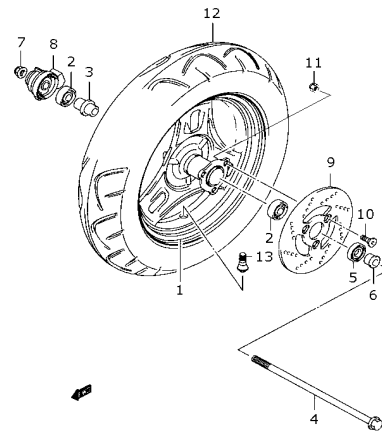


FIG.47 (E-13) 前煞車卡鉗

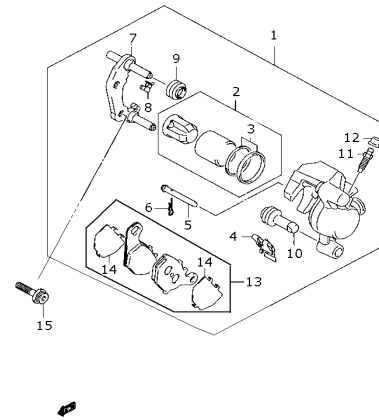


FIG.48 (E-14) 前煞車主缸

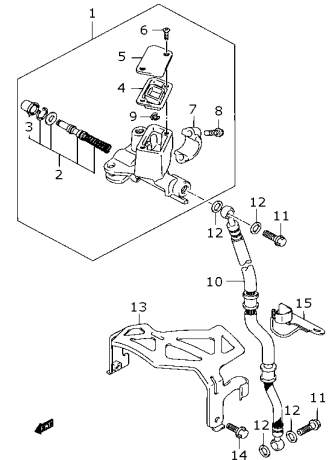


FIG.49 (E-15) 後緩衝器

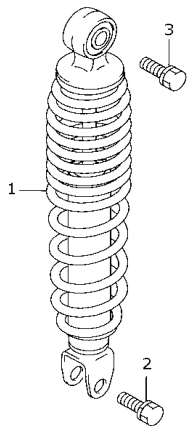


FIG.50 (E-16) 後輪圈

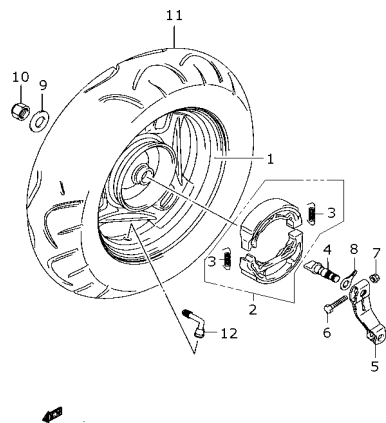


FIG.51 (E-17) 二次空氣系統

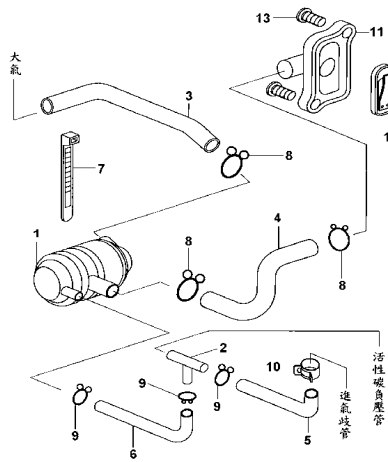


FIG.52 (E-18) 油氣回收系統

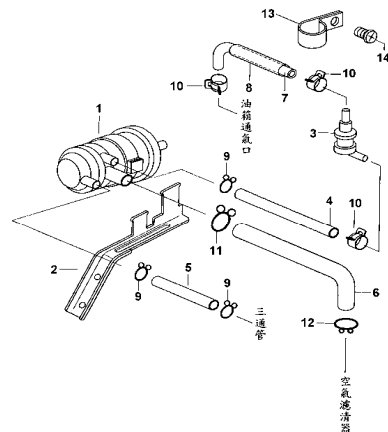


FIG.1

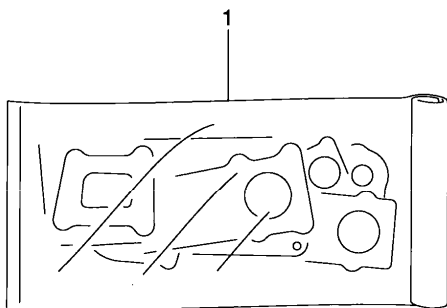


FIG.1 (B-2) GASKET SET 墊片組

索引	零件號碼	零件名稱(英)	零件名稱(中)	數量	附註	標準
REF NO	PART NO	DESCRIPTION		QTY	REMARKS	作業時間
01-01	11402T33GY0-000	GASKET SET	墊片組	1	OPT 含NO.2~8	
01-02	11141T33G40-000	-GASKET,CYLINDER HEAD (NA)	汽缸頭墊片	1	NOT SHOWN	
01-03	11241T33G40-000	-GASKET,CYLINDER	汽缸座襯墊	1	NOT SHOWN	
01-04	11482-33G40-000	-GASKET,CLUTCH COVER	離合器蓋襯墊	1	NOT SHOWN	
01-05	11483-33G40-000	-GASKET,CRANKSHAFT COVER,R	曲軸右蓋墊片	1	NOT SHOWN	
01-06	11484-33G40-000	-GASKET,GEAR BOX COVER	齒輪箱蓋襯墊	1	NOT SHOWN	
01-07	12837T33G40-000	-GASKET,TENSIONER ADJUSTER	張力調整墊片	1	NOT SHOWN	
01-08	14181-06F00-000	-GASKET,EXH PIPE	排氣管墊片	1	NOT SHOWN	

FIG.2

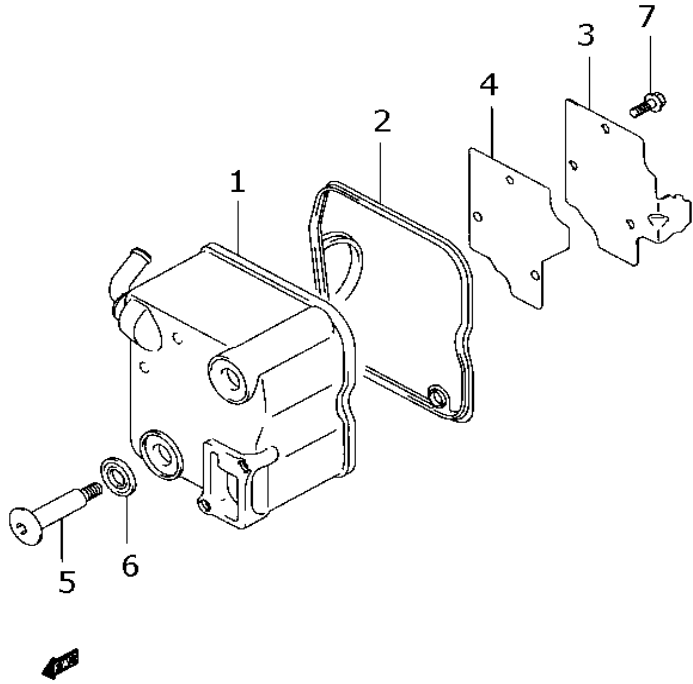


FIG.2 (B-3) CYLINDER HEAD COVER 汽缸頭蓋

索引	零件號碼	零件名稱(英)	零件名稱(中)	數量	附註	標準
REF NO	PART NO	DESCRIPTION		QTY	REMARKS	作業時間
02-01	11170D33G40H000	COVER,CYLINDER HEAD	汽缸頭蓋	1		0.3
02-02	11173-33G00-000	GASKET,CYLINDER HEAD COVER	汽缸頭蓋襯墊	1		W0.3
02-03	11176-33G00-000	PLATE,BREATHER	通氣板	1		0.3
02-04	11177T33G40-000	GASKET,BREATHER PLATE	通氣板襯墊	1		W0.3
02-05	09106-07011-000	BOLT,CYL HEAD COVER(L37)	螺栓	2		
02-06	09161-11008-000	WASHER,HEAD COVER	頭蓋墊圈	2		
02-07	01550-05103-000	BOLT,BREATHER PLATE	螺栓	3		

FIG.3

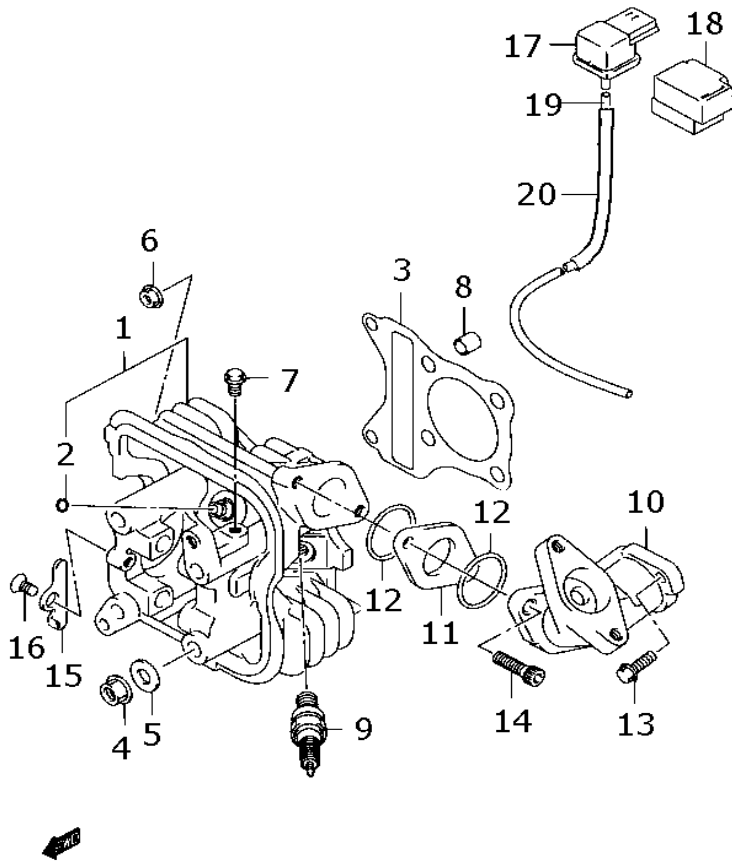


FIG.3 (B-4) CYLINDER HEAD 汽缸頭

索引	零件號碼	零件名稱(英)	零件名稱(中)	數量	附註	標準
REF NO	PART NO	DESCRIPTION		QTY	REMARKS	作業時間
03-01	11110T33G40-000	HEAD COMP,CYLINDER	汽缸頭總成	1	含NO.2	1.3
03-02	09381-10004-000	.RING,VALVE GUIDE SNAP	扣環	2		
03-03	11141T33G40-000	GASKET,CYLINDER HEAD	汽缸頭襯墊	1		W1.0
03-04	08316-10083-000	NUT,CYLINDER HEAD	螺帽	4		
03-05	09160-08039-000	WASHER,CYLINDER HEAD	墊圈	4		
03-06	08316-10063-000	NUT,CYLINDER HEAD SIDE	汽缸頭側螺帽	3		
03-07	01547-06103-000	PLUG,HEAD OIL GALLERY	汽缸頭螺帽	1		
03-08	04211-11129-000	PIN,CYLINDER HEAD KNOCK	定位銷	2		
03-09	09482-00406-000	PLUG,SPARK (CR6HSA)	火星塞(CR6HSA)	1		W0.2
03-09	09482-00407-000	PLUG,SPARK (U20FSR-U)	火星塞(U20FSR-U)	1		W0.2
03-10	13110T33G40-000	PIPE COMP,INTAKE	進氣歧管	1		0.4
03-11	13128-33G00-000	INSULATOR,CARBURETOR	化油器絕緣板	1		0.4
03-12	09280-28005-000	O-RING	O形環	2		
03-13	01547-06163-000	BOLT,INTAKE TB	螺栓	2		
03-14	07130-06253-000	BOLT,INTAKE HEAD	螺栓	2		
03-15	12862-33G00-000	RETAINER,CAMSHAFT COMP	凸輪軸定位器	1		
03-16	02122-06123-000	SCREW,CAMSHAFT COMP RETAINER	螺絲	1		
03-17	18591-41F00-000	SENSOR,PRESSVER	氣壓感應器	1		0.2
03-18	18595-33G00-000	HOLDER,SENSOR	氣壓感應器支架	1		0.2
03-19	18598-33G00-000	HOSE,BOOST SENSOR	感應器促進軟管	1		0.2
03-20	09354T09001-400	HOSE,PVC	PVC軟管	1		

FIG.4

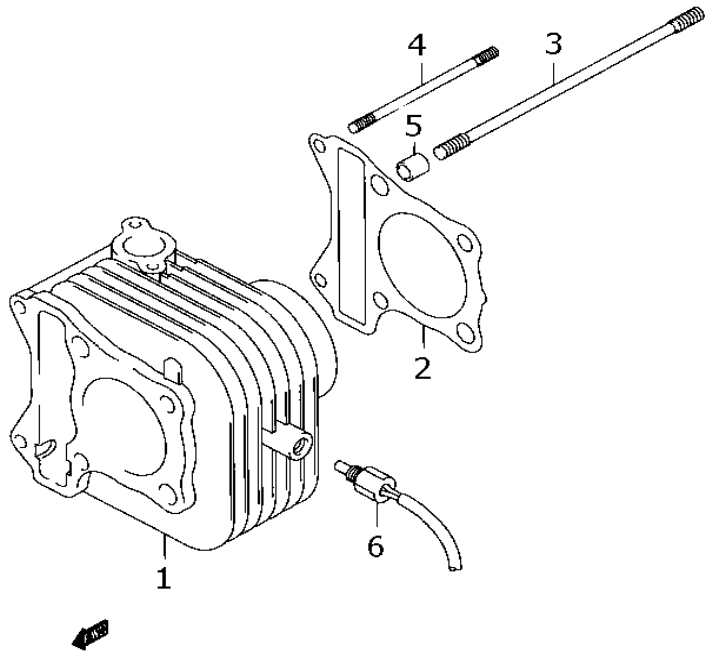


FIG.4 (B-5) CYLINDER 汽缸

索引	零件號碼	零件名稱(英)	零件名稱(中)	數量	附註	標準
REF NO	PART NO	DESCRIPTION		QTY	REMARKS	作業時間
04-01	11211-33G01-0F0	CYLINDER	汽缸(B)黃	1		1.1
04-02	11241T33G40-000	GASKET,CYLINDER	汽缸座襯墊	1		W1.1
04-03	09108-08272-000	BOLT,CYLINDER STUD(L185)	汽缸螺椿	4		
04-04	01421-06953-000	BOLT,CYLINDER STUD(L95)	汽缸螺椿	2		
04-05	04211-11129-000	PIN,CYLINDER KNOCK	定位銷	2		
04-06	13640-32G00-000	SENSOR,ENGINE TEMP	引擎溫度感應器	1		0.2

FIG.5

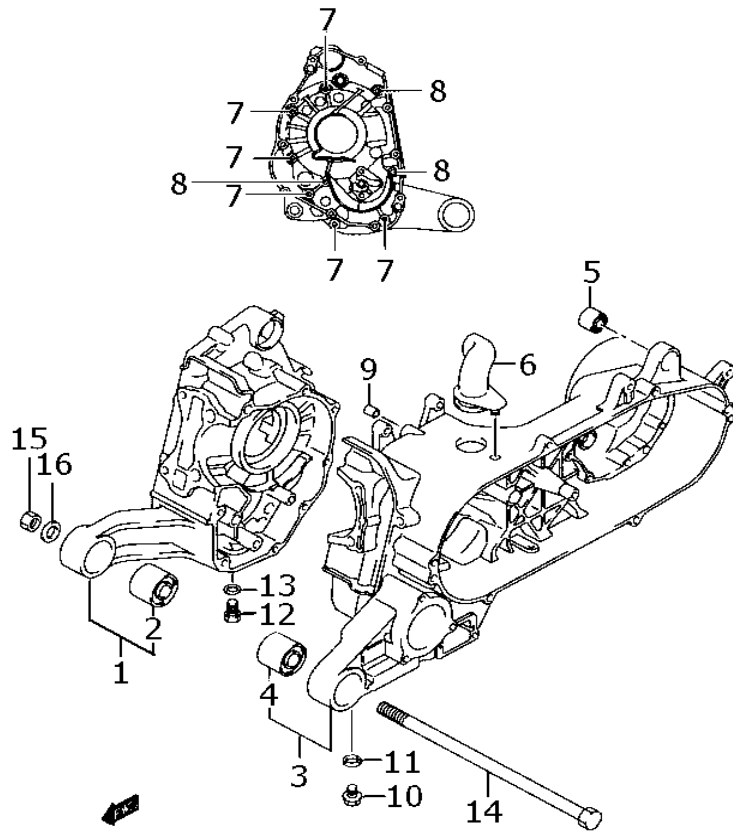


FIG.5 (B-6) CRANK CASE 曲軸箱

索引	零件號碼	零件名稱(英)	零件名稱(中)	數量	附註	標準
REF NO	PART NO	DESCRIPTION		QTY	REMARKS	作業時間
05-01	11310T33GY0-000	CRANKCASE COMP,R	右曲軸箱	1	含NO.2	2.5
05-02	11315-33G40-000	·BUSH,ENGINE MTG	引擎襯套	1		1.2
05-03	11320T33GY0-000	CRANKCASE COMP,L	左曲軸箱	1	含NO.4.5	4.1
05-04	11315-33G40-000	·BUSH,ENGINE MTG	引擎襯套	1		1.2
05-05	09319-10032-000	·BUSH,REAR SHOCK ABS	後緩衝器襯套	1		0.5
05-06	11325D33G00H000	TUBE,CRANKCASE	曲軸箱導風管	1		0.2
05-07	01547-06553-000	BOLT,CRANKCASE	螺栓	6		
05-08	01547-06753-000	BOLT,CRANKCASE	螺栓	3		
05-09	09206-08001-000	PIN	定位銷	2		
05-10	01550-08123-000	PLUG,OIL CHECK	螺栓	1		
05-11	09168-08008-000	GASKET	油面塞襯墊	1		
05-12	11316-33G00-000	PLUG,OIL DRAIN	排油塞	1		
05-13	09168-10002-000	GASKET,OIL DRAIN(NA)	排油塞襯墊	1		
05-14	09100-12089-000	BOLT,ENG MTG(L235)	螺栓	1		
05-15	08310-00123-000	NUT,ENGINE MTG	螺帽	1		
05-16	08322-01123-000	WASHER,ENGINE MTG	墊圈	2		

FIG.6

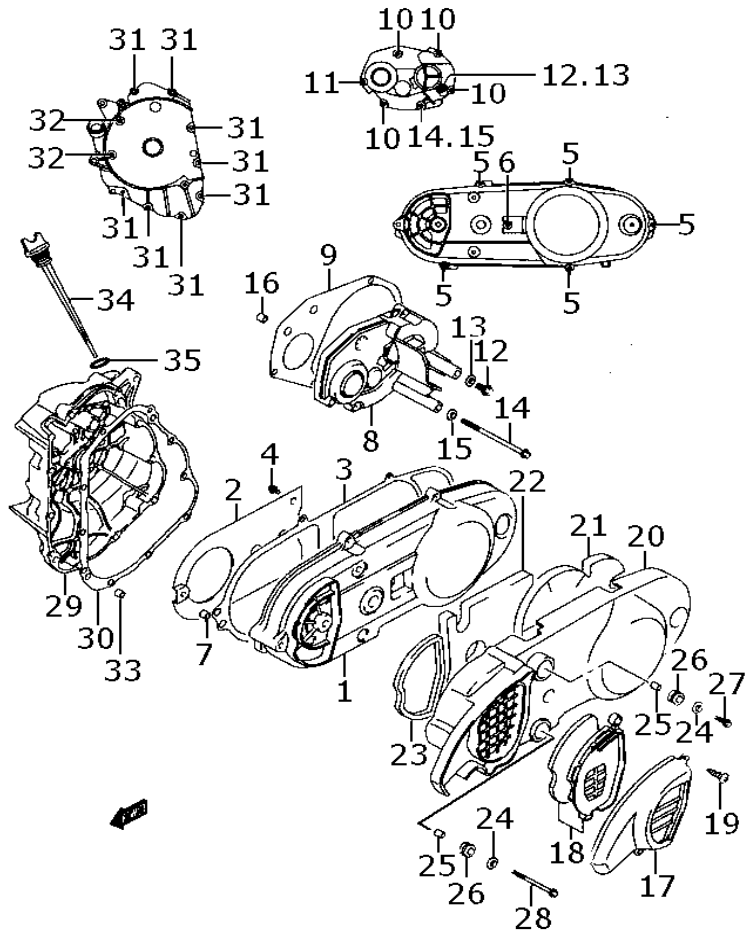


FIG.6 (B-7) CRANK CASE COVER 曲軸箱蓋

索引	零件號碼	零件名稱(英)	零件名稱(中)	數量	附註	標準
REF NO	PART NO	DESCRIPTION		QTY	REMARKS	作業時間
06-01	11340D33G00H000	COVER COMP,CLUTCH	離合器蓋	1		0.4
06-02	11346D33G00H000	PLATE,CLUTCH COVER AIR INTAKE	離合器蓋進氣隔板	1		0.4
06-03	11482-33G40-000	GASKET,CLUTCH COVER (NA)	離合器蓋襯墊	1		W0.4
06-04	01547-06123-000	BOLT,CL COVER AIR INTK PLATE	螺栓	3		
06-05	01547-06253-000	BOLT,CLUTCH COVER	螺栓	5		
06-06	01547-06303-000	BOLT,CLUTCH COVER	螺栓	1		
06-07	09206-08001-000	PIN	定位銷	2		
06-08	11431-33G00-000	COVER,GEAR BOX	齒輪箱蓋	1		1.0
06-09	11484-33G40-000	GASKET,GEAR BOX COVER	齒輪箱蓋襯墊	1		W1.0
06-10	01547-06253-000	BOLT,GEAR BOX COVER	螺栓	4		
06-11	01547-06353-000	BOLT,GEAR BOX COVER	螺栓	1		
06-12	01550-08123-000	PLUG,OIL LEVEL	螺栓(刻度)	1	刻度	
06-13	09168-08008-000	GASKET	油面塞襯墊	1		
06-14	01547-06953-000	BOLT,GEAR BOX COVER	螺栓(洩油)	1	洩油	
06-15	09168T06018-000	GASKET	襯墊	1		
06-16	09206-08001-000	PIN	定位銷	2		
06-17	11380D33G00H000	DUCT COMP,BELT COOLING	冷卻皮帶導管	1		0.2
06-18	11382D33G00H000	FILTER,BELT COOLING	冷卻皮帶過濾器	1		W0.2
06-19	03541-06253-000	SCREW,BELT COOLING DUCT	螺絲	2		
06-20	11371D33G00H000	COVER,CLUTCH OUTER	離合器外蓋	1		0.2
06-21	11375D33G00H000	CUSHION,CL COVER OUTER NO.1	外蓋減震墊1號	1		
06-22	11376D33G00H000	CUSHION,CL COVER OUTER NO.2	外蓋減震墊2號	1		
06-23	11377D33G00H000	CUSHION,CL COVER OUTER NO.3	外蓋減震墊3號	1		
06-24	09160D06130H000	WASHER,CLUTCH COV OUTER BOLT	墊圈	4		
06-25	09180-06307-000	SPACER,CLUTCH COVER OUTER	隔套	4		
06-26	09320D09016H000	CUSHION,CLUTCH COVER OUTER	外蓋減震墊	4		
06-27	01547-06253-000	BOLT,CLUTCH COVER OUTER FR	螺栓	3		
06-28	01547-06603-000	BOLT,CLUTCH COVER OUTER	螺栓	1		

FIG.6

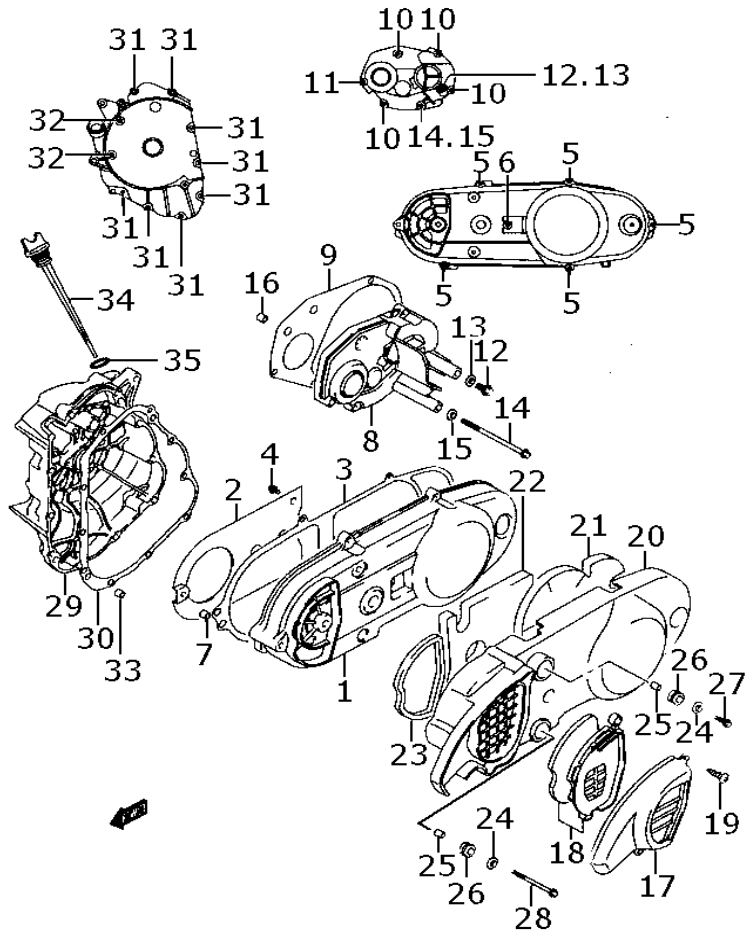


FIG.6 (B-8) CRANK CASE COVER 曲軸箱蓋

索引	零件號碼	零件名稱(英)	零件名稱(中)	數量	附註	標準
REF NO	PART NO	DESCRIPTION		QTY	REMARKS	作業時間
06-29	11351T33G40-G01	COVER,CRANKSHAFT,R	右曲軸蓋	1		0.8
06-30	11483-33G40-000	GASKET,CRANKSHAFT COVER,R(NA)	右曲軸蓋襯墊	1		WO.8
06-31	01547-06303-000	BOLT,CRANKSHAFT COVER,R	螺栓	8		
06-32	01547-06603-000	BOLT,CRANKSHAFT COVER,R	螺栓	2		
06-33	09206-08001-000	PIN,CRANKSHAFT COVER,R	定位銷	2		
06-34	11971D33G01H000	GAUGE,OIL LEVEL	機油量尺	1		
06-35	09280-17003-000	O-RING,OIL LEVEL GAUGE	O形環	1		

FIG.7

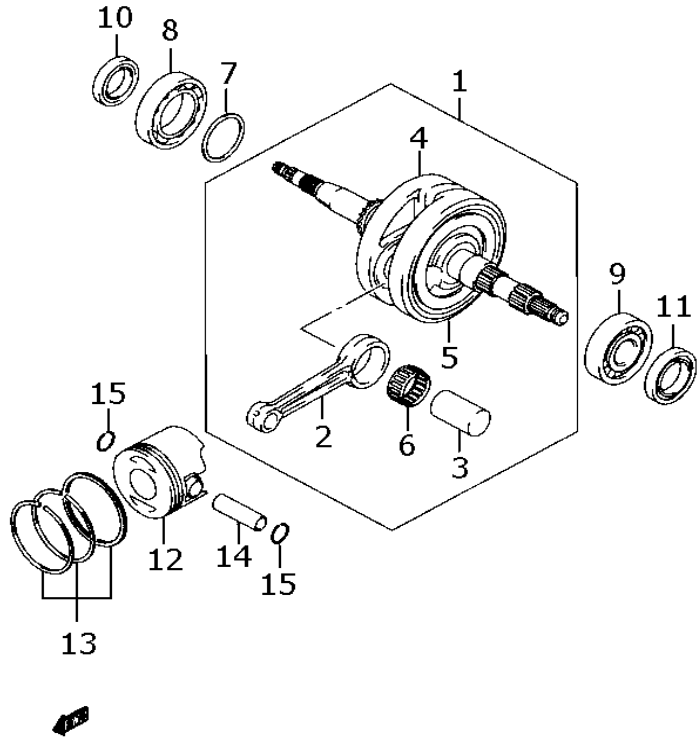


FIG.7 (B-9) CRANK SHAFT & PISTON 曲軸&活塞

索引	零件號碼	零件名稱(英)	零件名稱(中)	數量	附註	標準
REF NO	PART NO	DESCRIPTION		QTY	REMARKS	作業時間
07-01	12200T33G40-000	CRANKSHAFT ASSY	曲軸組	1	含NO.2~6	3.9
07-02	12161T33G40-0C0	·CONNROD	連桿-紅級	1		
07-03	12210T33G40-000	·PIN COMP,CRANK	曲軸銷	1		
07-04	12221D33G00H000	·CRANKSHAFT,R	右曲軸	1		
07-05	12260T33G40-000	·CRANKSHAFT COMP,L	左曲軸	1		
07-06	09263D28029H0B0	·BEARING,CRANK PIN	曲軸銷軸承-藍	1		
07-07	09181-35025-000	SHIM,35X42X0.55	填隙片	1	T:0.55	
07-07	09181-35026-000	SHIM,35X42X0.65	填隙片	1	T:0.65	
07-07	09181-35101-000	SHIM,35X42X0.55	填隙片	1	T:0.50	
07-07	09181-35103-000	SHIM,35X42X0.60	填隙片	1	T:0.60	
07-07	09181-35104-000	SHIM,35X42X0.70	填隙片	1	T:0.70	
07-07	09181-35105-000	SHIM,35X42X0.75	填隙片	1	T:0.75	
07-07	09181-35106-000	SHIM,35X42X0.80	填隙片	1	T:0.80	
07-07	09181-35107-000	SHIM,35X42X0.85	填隙片	1	T:0.85	
07-07	09181-35108-000	SHIM,35X42X0.90	填隙片	1	T:0.90	
07-07	09181-35109-000	SHIM,35X42X0.95	填隙片	1	T:0.95	
07-07	09181-35110-000	SHIM,35X42X1.00	填隙片	1	T:1.00	
07-07	09181-35113-000	SHIM,35X42X1.05	填隙片	1	T:1.05	
07-07	09181-35116-000	SHIM,35X42X1.10	填隙片	1	T:1.10	
07-07	09181-35118-000	SHIM,35X43X1.15	填隙片	1	T:1.15	
07-07	09181-35120-000	SHIM,35X44X1.20	填隙片	1	T:1.20	
07-07	09181-35123-000	SHIM,35X45X1.25	填隙片	1	T:1.25	
07-07	09181-35125-000	SHIM,35X46X1.30	填隙片	1	T:1.30	
07-08	09262D35063H000	BEARING,CRANKSHAFT,R	軸承	1		2.3
07-09	09262-25122-000	BEARING,CRANKSHAFT,L	軸承	1		4.0
07-10	09283-22029-000	SEAL,CRANKSHAFT OIL,R	右曲軸油封	1		0.8
07-11	09283-25100-000	SEAL,CRANKSHAFT OIL,L	左曲軸油封	1		3.9

FIG.7

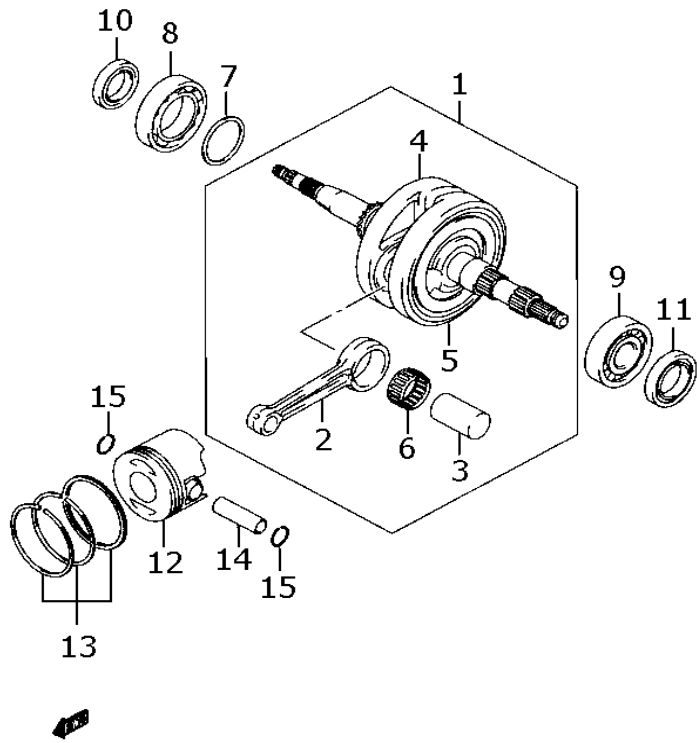


FIG.7 (B-10) CRANK SHAFT & PISTON 曲軸&活塞

索引	零件號碼	零件名稱(英)	零件名稱(中)	數量	附註	標準
REF NO	PART NO	DESCRIPTION		QTY	REMARKS	作業時間
07-12	12111T33G40-0F0	PISTON	活塞-黃	1		1.2
07-13	12140T33G40-000	RING SET,PISTON	活塞環組	1		1.2
07-14	12151T30D01-000	PIN,PISTON	活塞銷	1		1.2
07-15	09381-14001-000	CIRCLIP,PISTON PIN	活塞銷扣環	2		

FIG.8

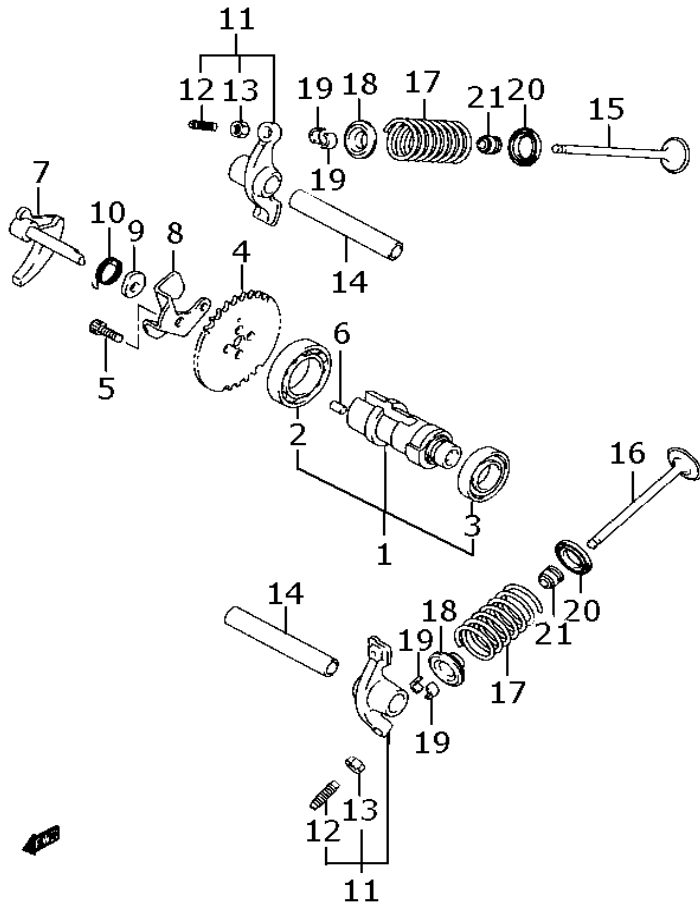


FIG.8 (B-11) CAM SHAFT / VALVE 凸輪軸/活門

索引	零件號碼	零件名稱(英)	零件名稱(中)	數量	附註	標準
REF NO	PART NO	DESCRIPTION		QTY	REMARKS	作業時間
08-01	12710-33G00-000	CAMSHAFT COMP	凸輪軸	1	含NO.2,3	1.2
08-02	09262-15037-000	·BEARING,CAMSHAFT L	軸承	1		1.2
08-03	08113-69050-000	·BEARING,CAMSHAFT R	軸承	1		1.3
08-04	12741-33G00-000	SPROCKET,CAMSHAFT	凸輪軸鏈輪	1		0.7
08-05	09106-05028-000	BOLT,SPROCKET	螺栓	2		
08-06	09261-05005-000	PIN,SPROCKET ANGLE	鏈輪定位銷	1		
08-07	12950T33G40-000	CAM COMP,DECOMPRESSION	凸輪減壓總成	1		0.3
08-08	12954-33G00-000	STOPPER,DECOMP CAM	凸輪減壓制止板	1		0.3
08-09	12955-33G00-000	WASHER,DECOMP SHAFT	制止板墊圈	1		
08-10	12725-33G00-000	SPRING,DECOMP CAM	凸輪減壓彈簧	2		
08-11	12840T33G40-000	ARM COMP,VALVE ROCKER	氣門搖臂總成	2	含NO.12,13	1.2DAI
08-12	12842D49200H000	·SCREW,TAPPET ADJUSTING	挺桿調整螺絲	2		
08-13	12843D27A00H000	·NUT,TPPET ADJUSTING	挺桿調整螺帽	2		
08-14	12861-33G00-000	SHAFT,VALVE ROCKER ARM	搖臂軸	2		1.2DAI
08-15	12911T33G40-000	VALVE,INTAKE	進氣活門	1		1.3
08-16	12912T33G40-000	VALVE,EXHAUST	排氣活門	1		B(1.3)
08-17	12921-28G20-000	SPRING,VALVE	氣門彈簧	2		1.3
08-18	12931T33G40-000	RETAINER,VALVE SPRING	氣門彈簧導片	2		B(1.3)
08-19	12932T33G40-000	COTTER,VALVE	氣門栓	4		
08-20	12933-09G10-000	SEAT,VALVE SPRING	氣門彈簧座	2		
08-21	09289-05007-000	SEAL,VALVE STEM OIL	汽門油封	2		1.3DAI

FIG.9

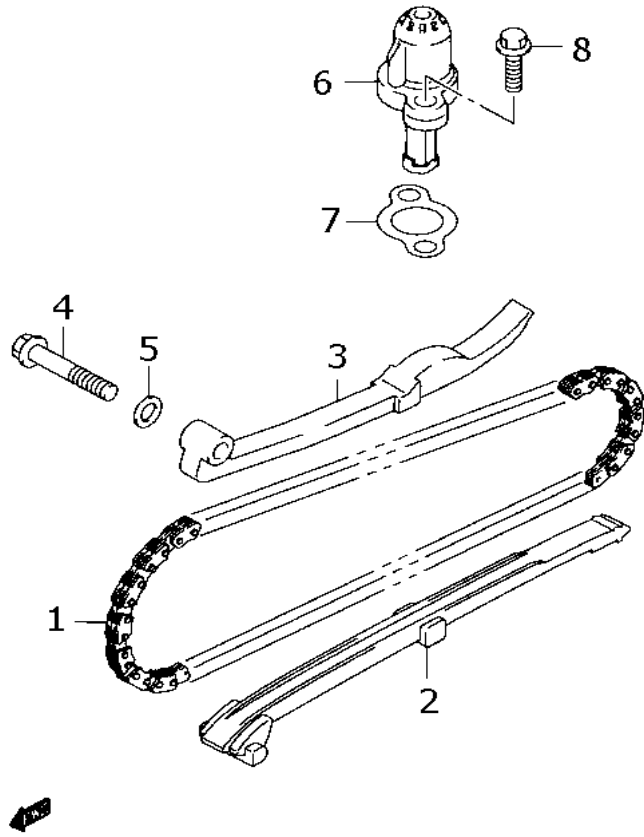


FIG.9 (B-12) CAM CHAIN 凸輪軸鏈條

索引	零件號碼	零件名稱(英)	零件名稱(中)	數量	附註	標準
REF NO	PART NO	DESCRIPTION		QTY	REMARKS	作業時間
09-01	12760T33G40-000	CHAIN COMP,CAMSHAFT DRIVE	凸輪軸傳動鏈條	1		1.6
09-02	12771T33G40-000	GUIDE,CAM CHAIN	凸輪鏈導條	1		1.1
09-03	12811T33G40-000	TENSIONER,CAM CHAIN	凸輪鏈條張力板	1		0.7
09-04	09103-06247-000	BOLT,CAM CHAIN TENSIONER	螺栓	1		
09-05	09168-06004-000	GASKET,TENSIONER BOLT	襯墊	1		
09-06	12830-09G20-000	ADJUSTER ASSY,TENSIONER	調整張力組	1		0.7
09-07	12837T33G40-000	GASKET,TENSIONER ADJUSTER(NA)	襯墊	1		WO.7
09-08	01547-06203-000	BOLT,TENSIONER ADJUSTER	螺栓	2		

FIG.10

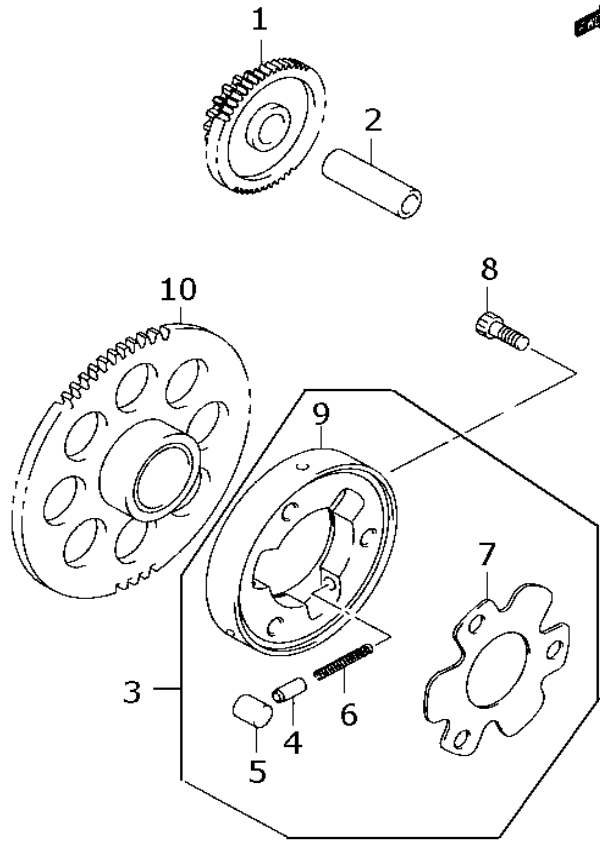


FIG.10 (B-13) STARTER CLUTCH 起動離合器

索引	零件號碼	零件名稱(英)	零件名稱(中)	數量	附註	標準
REF NO	PART NO	DESCRIPTION		QTY	REMARKS	作業時間
10-01	12611T33G40-000	GEAR,STARTER IDLE	起動惰齒輪	1		0.8
10-02	09206-13007-000	PIN,STARTER IDLE GEAR	定位銷	1		0.8
10-03	12063T33G40-000	CLUTCH SET,STARTER	起動離合器組	1	含NO.4~7.9	
10-04	12633T33G40-000	·PIECE,STARTER CLUTCH RLR PUSH	起動離合器鼓蹄片	3		
10-05	09261-10004-000	·ROLLER,STARTER CLUTCH	起動離合器滾子	3		
10-06	09440-03007-000	·SPRING,STARTER CLUTCH	壓縮彈簧	3		
10-07	12649-30D00-000	·SHIM,STARTER CLUTCH HUB	起動離合器鼓填隙片	1		
10-08	07130-06163-000	BOLT,STARTER CLUTCH	螺栓	3		
10-09	12630T33G40-000	·HUB COMP,STARTER CLUTCH	起動離合器鼓	1		
10-10	12620-33G00-000	GEAR COMP,STARTER CLUTCH	起動離合器齒輪	1		

FIG.11

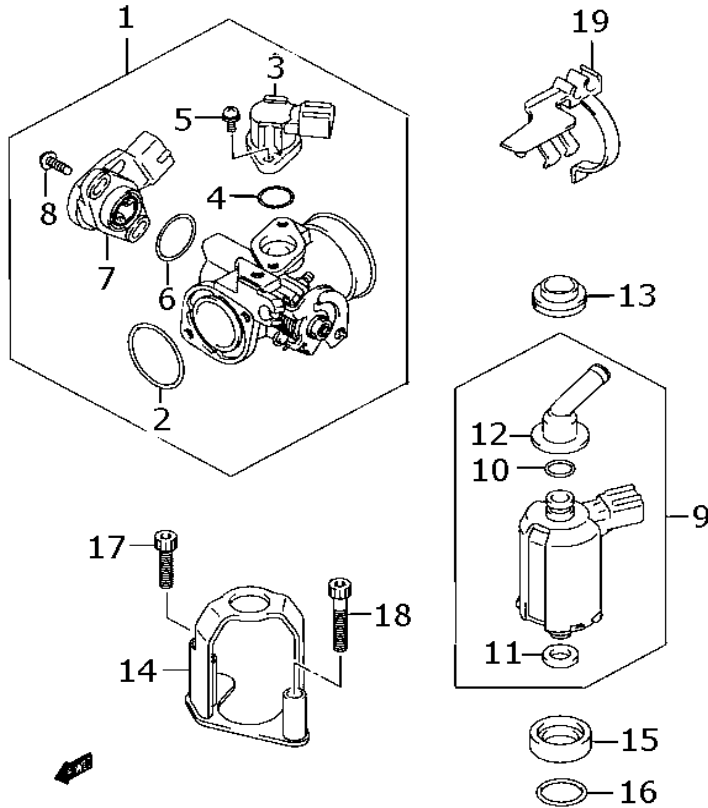


FIG.11 (B-14) THROTTLE BODY 節流閥

索引	零件號碼	零件名稱(英)	零件名稱(中)	數量	附註	標準
REF NO	PART NO	DESCRIPTION		QTY	REMARKS	作業時間
11-01	13400-33G10-000	BODY ASSY,THROTTLE	節流閥總成	1	含NO.2~8	0.4
11-02	13295-33G00-000	-O-RING	O形環	1		
11-03	13420-33G00-000	-SOLENOID ASSY	圓筒線圈組	1		0.2
11-04	13425-33G00-000	-O-RING	O形環	1		
11-05	13429-33G00-000	-SCREW	螺絲	2		
11-06	13575-31G00-000	-O-RING	O形環	1		
11-07	13580-32G00-000	-SENSOR ASSY	節流閥感應器	1		0.5
11-08	02112-34163-000	-SCREW	螺絲	2		
11-09	15710-33G00-000	INJECTOR ASSY,FUEL	燃料注入器組	1	含NO.10~12	0.4
11-10	13374-60A00-000	-O-RING	O形環	1		
11-11	15712-32G00-000	-SEAL	油封	1		
11-12	15721-32G00-000	-UNION	接頭	1		
11-13	15713-32G00-000	CUSHION,FUEL INJECTOR UPPER	注入器上減震墊	1		
11-14	15714-32G00-000	HOLDER,FUEL INJECTOR	注入器支架	1		0.4
11-15	15715-32G00-000	INSULATOR,FUEL INJECTOR	燃料注入器絕緣體	1		
11-16	09280-16014-000	O RING,VALVE ROCKER ARM SHAFT	O形環	1		
11-17	07130-06253-000	BOLT,INJECTOR HOLDER	螺栓	1		
11-18	07130-06353-000	BOLT,INJECTOR HOLDER	螺栓	1		
11-19	13481-33G00-000	COVER,THROTTLE PULLEY	節流閥滑輪蓋	1		

FIG.12

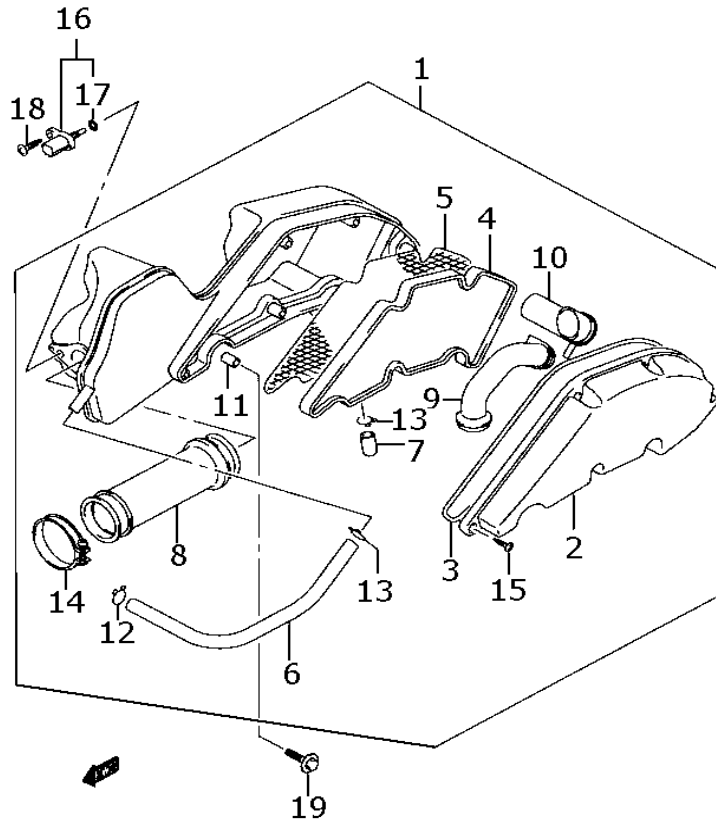


FIG.12 (B-15) AIR CLEANER 空氣濾清器

索引	零件號碼	零件名稱(英)	零件名稱(中)	數量	附註	標準
REF NO	PART NO	DESCRIPTION		QTY	REMARKS	作業時間
12-01	13700T33G40-K01	CLEANER ASSY,AIR	空氣濾清器總成	1	含NO.2~15	0.2
12-02	13741T33G40-000	·CAP,AIR CLEANER	空氣濾清器蓋	1		
12-03	13746T33G40-000	·GASKET,AIR CLEANER	空氣濾清器襯墊	1		
12-04	13781T33G40-000	·FILTER,AIR CLEANER	空氣過濾器	1		W0.2
12-05	13782T33G40-000	·TRAP,FLAME	濾清器網	1		
12-06	13851T33G40-000	·TUBE,BREATHER	通氣管	1		0.2
12-07	13878D10G00H000	·PLUG,DRAIN	排水塞	1		
12-08	13881T33G40-000	·TUBE,OUTLET	出口管	1		0.3
12-09	13891T33G40-000	·TUBE,INLET A	進氣管A	1		
12-10	13892T33G40-000	·TUBE,INLET B	進氣管B	1		
12-11	13912D43E60H000	·COLLAR	軸環	2		
12-12	09401-15301-000	·CLIP,BREATHER TUBE	鐵線夾	1		
12-13	09401T13301-000	·CLIP,BREATHER TUBE	鐵線夾	2		
12-14	09402-52208-000	·CLAMP,OUTLET TUBE	固定夾	1		
12-15	03141-05165-000	·SCREW,TPG	螺絲	6		
12-16	13650-41F10-000	SENSOR,AIR TEMP	空氣溫度感應器	1	含NO.17	0.2
12-17	13655-41F10-000	·O-RING	O形環	1		
12-18	03511-05163-000	SCREW,AIR TEMP SENSOR	螺絲	1		
12-19	09116-06171-000	BOLT,AIR CLEANER	螺栓	2		

FIG.13

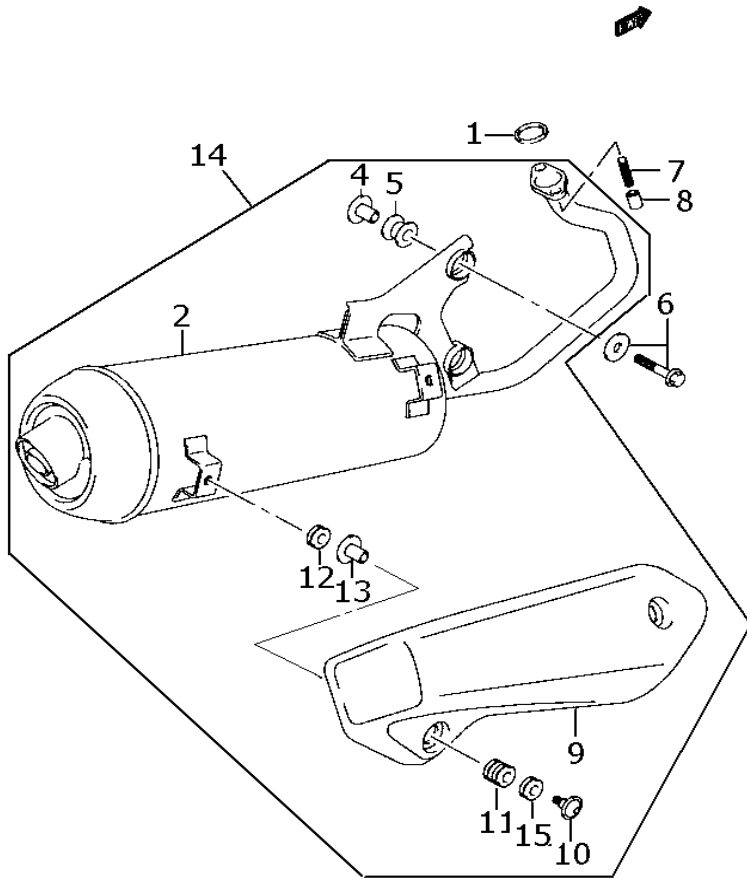


FIG.13 (C-2) MUFFLER 減音器

索引	零件號碼	零件名稱(英)	零件名稱(中)	數量	附註	標準
REF NO	PART NO	DESCRIPTION		QTY	REMARKS	作業時間
13-01	14181-06F00-000	GASKET,EXH PIPE	排氣彎管襯墊	1		WO.3
13-02	14310D33G40H000	-BODY COMP,MUFFLER	減音器	1		0.3
13-04	09180-08151-000	-SPACER,MUF SPRT	隔套(8.6X12X17.5)	2		
13-05	09320-12046-000	-CUSHION,MUFFLER SPRT	減震墊	2		
13-06	09116T08133-000	BOLT,MUFFLER SUPPORT	螺栓	2		
13-07	01421-08163-000	BOLT,EXH PIPE STUD	螺栓	2		
13-08	08361-35085-000	NUT,EXH PIPE	螺帽	2		
13-09	14781-33G00-000	-COVER,MUFFLER	減音器蓋	1		0.2
13-10	02142-06205-000	-SCREW,MUFFLER COVER	螺絲	2		
13-11	09320-08066-000	-CUSHION,MUFFLER COVER	減震墊	2		
13-12	09168-06122-000	-GASKET,MUFFLER COVER	墊片	2		
13-13	14788D24G00H000	-SPACER	隔套	2		
13-14	14300D33G40H000	BODY ASSY,MUFFLER	減音器組	1	含NO.2~5.9~13.15	
13-15	14786T98E20-000	-GASKET,MUFFLER COVER	墊片	2		

FIG.14

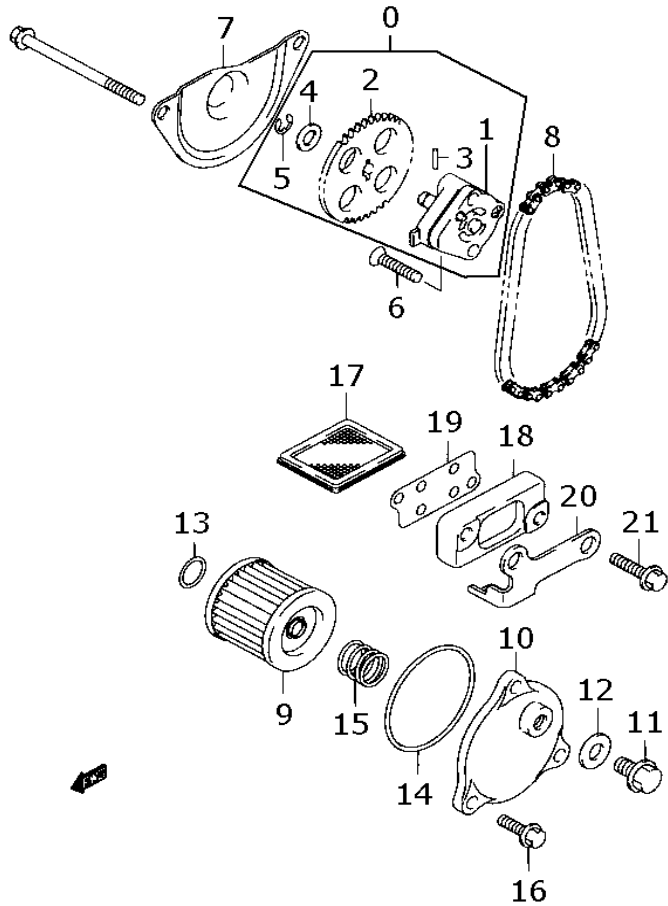


FIG.14 (C-3) OIL PUMP 機油幫浦

索引	零件號碼	零件名稱(英)	零件名稱(中)	數量	附註	標準
REF NO	PART NO	DESCRIPTION		QTY	REMARKS	作業時間
14-00	16041T33G40-000	PUMP ASSY,OIL	機油幫浦總成	1	含NO.1~5	
14-01	16400-33G40-000	-PUMP ASSY,OIL	機油幫浦總成	1		1.0
14-02	16331-33G40-000	-SPROCKET,OIL PUMP DRIVEN	機油幫浦被動齒輪	1		1.0
14-03	16421-20E00-000	-PIN,OIL PUMP DRIVEN	機油幫浦插針	1		
14-04	16422-20E00-000	-WASHER,OIL PUMP DRIVEN	墊圈	1		
14-05	16423-20E00-000	-E-RING,OIL PUMP DRIVEN	E形扣環	1		
14-06	02122-06253-000	SCREW,OIL PUMP	螺絲	2		
14-07	16422-33G00-000	COVER,OIL PUMP	機油幫浦蓋	1		1.0
14-08	16310-33G40-000	CHAIN ASSY,OIL PUMP DRIVE	機油幫浦鏈條	1		1.0
14-09	16510-05240-000	FILTER COMP,ENGINE OIL	引擎機油過濾器	1		W0.3
14-10	16512D33G00H000	CAP,OIL FILTER	機油濾清器蓋	1		0.3
14-11	01550-08123-000	PLUG,OIL CHECK	螺栓	1		
14-12	09168-08008-000	GASKET,OIL CHECK PLUG	墊圈	1		
14-13	09280-13004-000	O-RING,OIL FILTER	O形環	1		0.3
14-14	09280-54001-000	O-RING,OIL FILTER CAP	O形環	1		0.3
14-15	09440-18002-000	SPRING,OIL FILTER CAP	壓縮彈簧	1		
14-16	01547-06163-000	BOLT,OIL FILTER CAP	螺栓	3		
14-17	16520-09410-000	STRAINER COMP,ENGINE OIL	引擎機油濾網	1		0.3
14-18	16523-20E00-000	CAP,OIL STRAINER	機油濾網蓋	1		0.3
14-19	16524-20E00-000	GASKET,OIL STRAINER CAP	機油濾網蓋墊片	1		W0.3
14-20	16525D33G40H000	GUARD,OIL STRAINER CAP	機油濾網蓋護片	1		0.3
14-21	01547-06253-000	BOLT,OIL STRAINER CAP	螺栓	2		

FIG.15

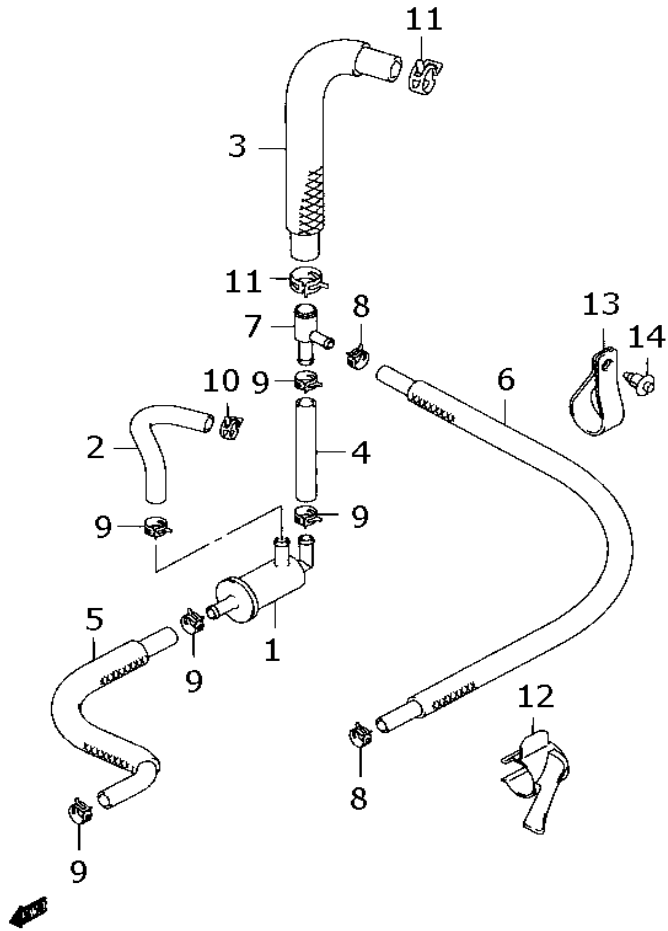


FIG.15 (C-4) FUEL HOSE 燃油軟管

索引	零件號碼	零件名稱(英)	零件名稱(中)	數量	附註	標準
REF NO	PART NO	DESCRIPTION		QTY	REMARKS	作業時間
15-01	15410-32G00-000	FILTER COMP,FUEL	燃油過濾器	1		0.4
15-02	15811D33G40H000	HOSE,FUEL TANK & FILTER	軟管.油箱與濾器間	1		0.4
15-03	15812D33G40H000	HOSE,FUEL 3 WAY & TANK	軟管.3通與油箱間	1		0.4
15-04	15813D33G40H000	HOSE,FUEL FILTER & 3 WAY	軟管.濾器與3通間	1		0.4
15-05	15814D33G40H000	HOSE,FUEL FILTER & INJECTOR	軟管.濾器與注入間	1		0.4
15-06	15815D33G40H000	HOSE,FUEL INJECTOR & 3 WAY	軟管.注入與3通間	1		0.4
15-07	15831-32G00-000	UNION,FUEL HOSE 3 WAY	3通接頭	1		0.4
15-08	09401-11419-000	CLIP,FUEL HOSE	鐵板夾	2		
15-09	09401-13414-000	CLIP,FUEL HOSE	鐵板夾	5		
15-10	09401-15404-000	CLIP,FUEL HOSE	鐵板夾	1		
15-11	09401-18406-000	CLIP,FUEL HOSE	鐵板夾	2		
15-12	15891-33G00-000	GUIDE,FUEL HOSE	軟管導環	1		0.2
15-13	44462-32F00-000	CLAMP,FUEL HOSE	管夾	1		
15-14	09409-08308-000	CLIP,FUEL HOSE CLAMP	鈕扣	1		

FIG.16

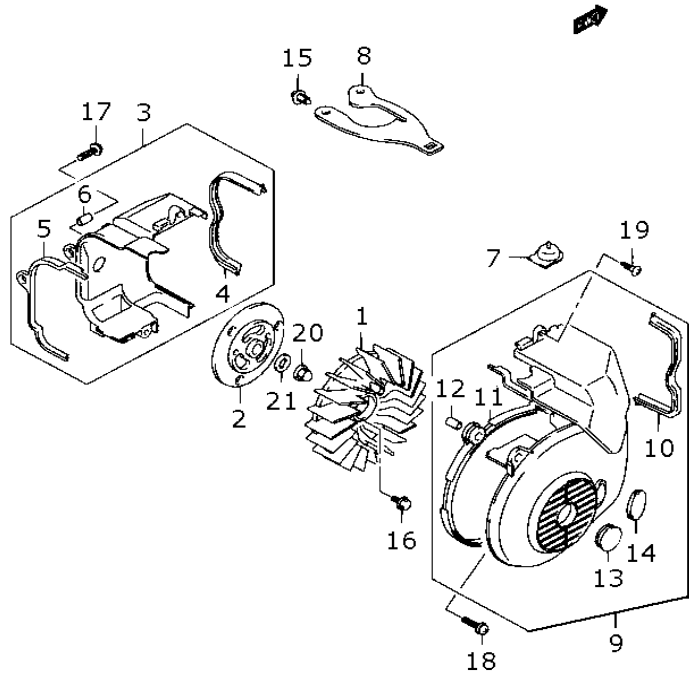


FIG.16 (C-5) COOLING FAN 冷卻風扇

索引	零件號碼	零件名稱(英)	零件名稱(中)	數量	附註	標準
REF NO	PART NO	DESCRIPTION		QTY	REMARKS	作業時間
16-01	17110D33G00H000	FAN COMP, COOLING	冷卻風扇	1		0.6
16-02	17116D33G40H000	HOLDER, COOLING FAN	冷卻風扇座	1		0.6
16-03	17120D33G00H000	COWLING COMP, CYLINDER	汽缸冷卻罩	1	含NO. 4-6	0.6
16-04	17122D33G00H000	-MOLD, CYLINDER COWLING	汽缸冷卻罩凹條	1		
16-05	17123D33G00H000	-DAMPER, CYLINDER COWLING	汽缸冷卻罩阻尼	1		
16-06	17134D20E00H000	-SPACER, CYLINDER COWLING	汽缸冷卻罩隔套	1		
16-07	17124D33G00H000	CAP, TENSIONER ADJUSTER	張力調整蓋	1		
16-08	17125-33G00-000	COVER, INTAKE PIPE HOLE	進氣歧管洞蓋	1		0.3
16-09	17130D33G00H000	COWLING COMP, FAN	冷卻風扇罩	1	含NO.10-14	0.5
16-10	17132D33G00H000	-MOLD, FAN COWLING	風扇罩護條	1		
16-11	17133D33G00H000	-DAMPER, FAN COWLING	風扇罩阻尼	1		
16-12	17134D20E00H000	-SPACER FAN COWLING	隔套	2		
16-13	17136D20E00H000	-PLUG, CRANKSHAFT HOLE	曲軸洞塞子	1		
16-14	09250D30021H000	-PLUG, TDC	點火正時塞子	1		
16-15	09409-07333-000	CLIP, INTK PIPE HOLE COVER	鈕扣	1		
16-16	01550-06123-000	BOLT, COOLING FAN	螺栓	3		
16-17	02112-16253-000	SCREW, CYLINDER COWLING	螺絲	1		
16-18	02112-16253-000	SCREW, FAN COWLING	螺絲	2		
16-19	03541-06203-000	SCREW, FAN COWLING	螺絲	2		
16-20	08313D20103H000	NUT, COOLING FAN	螺帽	1		
16-21	09168T10017-000	GASKET, COOLING FAN NUT	墊圈	1		

FIG.17

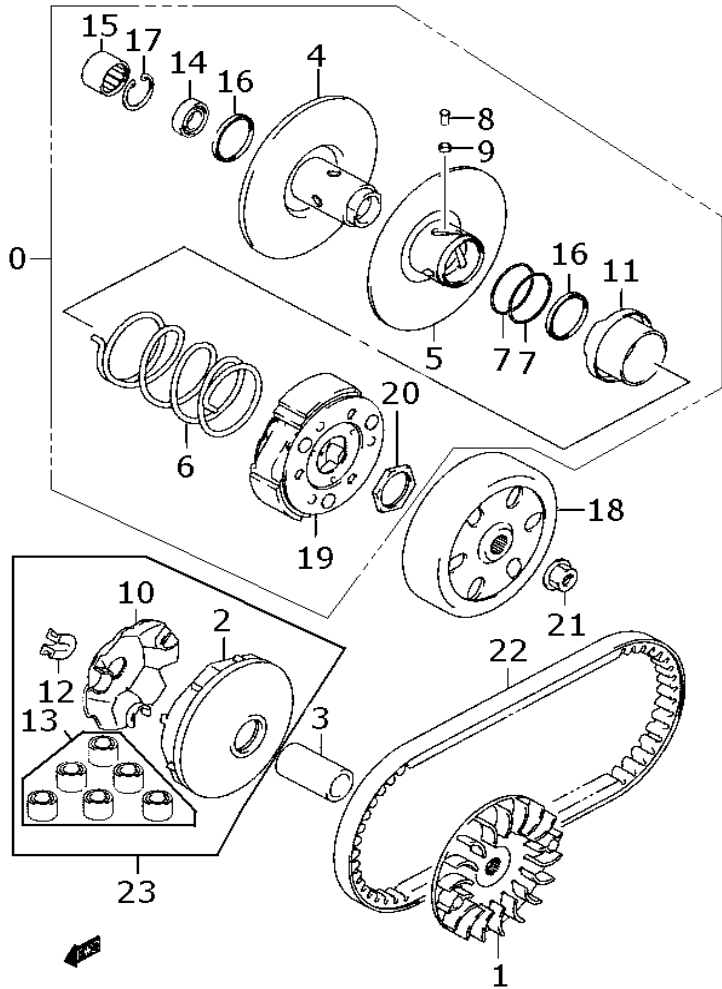


FIG.17 (C-6) TRANSMISSION(1) 傳動(1)

索引	零件號碼	零件名稱(英)	零件名稱(中)	數量	附註	標準
REF NO	PART NO	DESCRIPTION		QTY	REMARKS	作業時間
17-00	21200T33G40-000	FACE ASSY,DRIVEN	後驅動組	1	含NO.4~9.11.14~17.19.	
17-01	21111T33G40-000	FACE,FIXED DRIVE	固定部傳動面板	1		0.4
17-02	21120T33G40-000	FACE COMP,MOVABLE DRIVE	可動部傳動面本體	1		0.5
17-03	21125T33G40-000	SPACER,MOVABLE DRIVE	可動部傳動面隔套	1		
17-04	21210T33G40-000	FACE COMP,FIXED DRIVEN	固定部被動面本體	1		0.6
17-05	21240T33G40-000	FACE COMP,MOVABLE DRIVEN	可動部被動面本體	1		0.6
17-06	21243T33G40-000	SPRING,MOVABLE DRIVEN	可動部被動面彈簧	1		
17-07	21245T33G40-000	O-RING,MOVABLE DRIVEN	可動部被動面O形環	2		
17-08	21248T33G40-000	PIN,MOVABLE DRIVEN	可動部被動面針銷	3		
17-09	21249T33G40-000	SPACER,MOVABLE DRIVEN PIPE	針銷隔套	3		
17-10	21431T33G40-000	PLATE,MOVABLE DRIVE	可動部傳動板	1		
17-11	21471T33G40-000	SHEET,MOVABLE DRIVEN	可動部被動面套筒	1		0.6
17-12	21481T33G40-000	DAMPER,MOVABLE DRIVE PLATE	傳動板制音滑件	3		
17-13	21650T33GY0-000	ROLLER SET,MOVABLE DRIVE	滾珠組	1		0.5DAI
17-14	09262T15035-000	BEARING,FIXED DRIVEN,L	固定部被動面左軸承	1		0.6
17-15	09263T20093-000	BEARING,FIXED DRIVEN,R	固定部被動面右軸承	1		0.6
17-16	09284T34003-000	SEAL,FIXED DRIVEN OIL	固定部被動面油封	2		0.6DAI
17-17	09381T24005-000	CIRCLIP,FIXED DRIVEN	固定部被動面扣環	1		
17-18	21220T33G40-000	HOUSING COMP,CLUTCH	離合器鼓	1		
17-19	21501T33G40-000	CLUTCH ASSY,SHOE	離合器蹄片組	1		0.4
17-20	09140T28005-000	NUT,SHOE CLUTCH	離合器蹄片螺帽	1		0.6
17-21	08316-1012A-000	NUT,CLUTCH HOUSING	凸緣六角螺帽	1		
17-22	27601-33G00-000	V-BELT,DRIVE	傳動皮帶	1		0.5
17-23	21109T33G40-000	FRONT FIXED PULLEY ASSY	前驅動組	1	含NO.2.10.12.13	

FIG.18

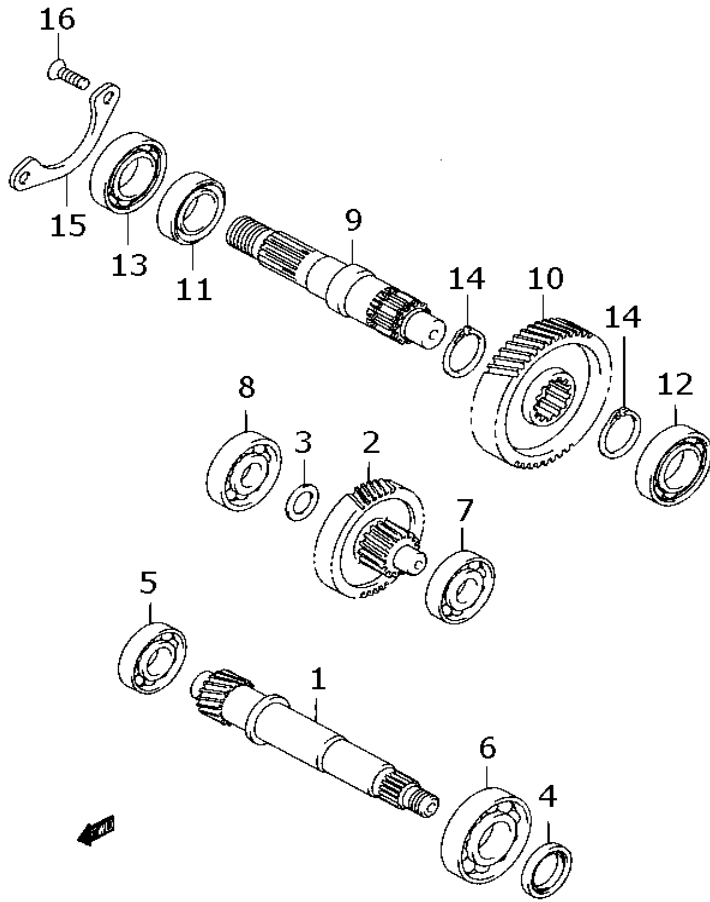


FIG.18 (C-7) TRANSMISSION(2) 傳動(2)

索引	零件號碼	零件名稱(英)	零件名稱(中)	數量	附註	標準
REF NO	PART NO	DESCRIPTION		QTY	REMARKS	作業時間
18-01	24131T33G40-000	SHAFT,DRIVE	主動軸	1		0.7
18-02	24150T33G40-000	SHAFT COMP, IDLE	惰軸總成	1		0.7
18-03	09181-12167-000	WASHER, IDLE SHAFT, R	惰軸右墊圈	1		
18-04	09283-20060-000	SEAL, DRIVE SHAFT OIL	主動軸油封	1		0.7
18-05	08110-62020-000	BEARING, DRIVE SHAFT, R	主動軸右軸承	1		1.0
18-06	08110-62040-000	BEARING, DRIVE SHAFT, L	主動軸左軸承	1		1.0
18-07	08113-60010-000	BEARING, IDLE SHAFT, L	惰軸左軸承	1		1.0
18-08	08113-62010-000	BEARING, IDLE SHAFT, R	惰軸右軸承	1		1.0
18-09	24141D33G00H000	SHAFT, REAR AXLE	後輪軸	1		1.0
18-10	24371T33G40-000	GEAR, FINAL DRIVEN	後被動齒輪	1		1.0
18-11	09283-27014-000	SEAL, AXLE SHAFT OIL	後輪軸油封	1		1.0
18-12	08110-62030-000	BEARING, AXLE SHAFT, L	後輪軸左軸承	1		1.3
18-13	08130-62047-000	BEARING, AXLE SHAFT, R	後輪軸右軸承	1		1.0
18-14	08331-31229-000	CIRCLIP, FINAL DRIVEN GEAR	扣環	2		1.3
18-15	24751-07900-000	RETAINER, AXLE SHAFT BEARING	軸承定位板	1		
18-16	02122-0616A-000	SCREW, BEARING RETAINER	螺絲	2		

FIG.19

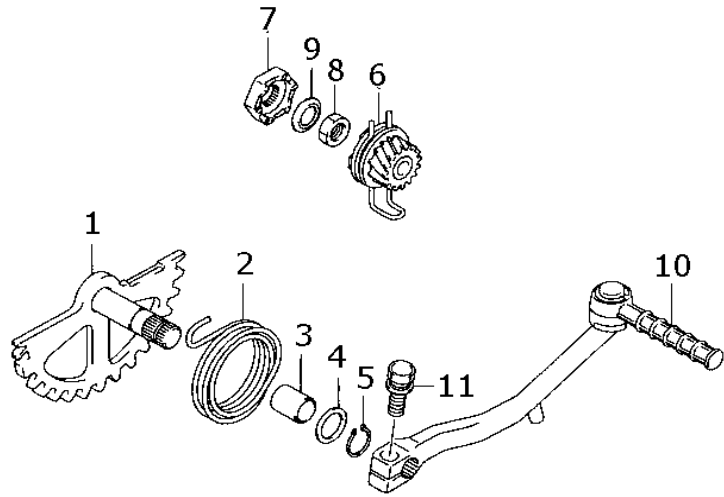


FIG.19 (C-8) KICK STARTER 腳踏啓動

索引	零件號碼	零件名稱(英)	零件名稱(中)	數量	附註	標準
REF NO	PART NO	DESCRIPTION		QTY	REMARKS	作業時間
19-01	26210T33G40-000	SHAFT COMP,KICK STARTER	起動軸總成	1		0.4
19-02	26212-46F01-000	SPRING,KICK SHAFT RIN	起動軸彈簧	1		
19-03	26213-46F00-000	BUSH,KICK SHAFT	起動軸襯套	1		
19-04	09160D14053H000	WASHER,KICK SHAFT OUTER	墊圈(14.5X22X0.8)	1		
19-05	08331-31149-000	CIRCLIP,KICK SHAFT	扣環	1		
19-06	26200T16F10-000	GEAR ASSY,KICK STARTER DRIVEN	起動齒輪總成	1		0.3
19-07	26231T33G40-000	STARTER,KICK,R	起動棘齒	1		0.4
19-08	09140-12039-000	NUT,KICK STARTER	起動軸螺帽	1		
19-09	09164-12020-000	WASHER,KICK START NUT LOCK	起動墊圈	1		
19-10	26300T33G40-000	LEVER ASSY,KICK STARTER	起動桿總成	1		0.2
19-11	26314D33G00H000	BOLT,KICK STARTER LEVER	螺栓	1		

FIG.20

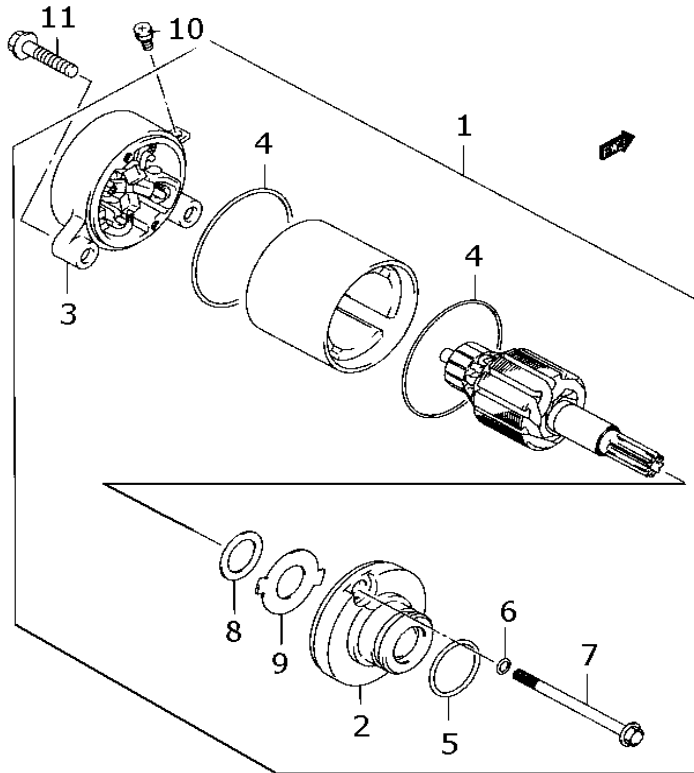


FIG.20 (C-9) STARTER MOTOR 起動馬達

索引	零件號碼	零件名稱(英)	零件名稱(中)	數量	附註	標準
REF NO	PART NO	DESCRIPTION		QTY	REMARKS	作業時間
20-01	31100-33G00-000	MOTOR ASSY, STARTING	起動馬達總成	1	含NO.2~9	0.4
20-02	31150D33G00H000	·FRONT BRACKET ASSY	馬達前托架組	1		
20-03	31175D33G00H000	·REAR BRACKET ASSY	馬達後托架組	1		0.6
20-04	31264D05530H000	·O-RING	O形環	2		
20-05	09280D24003H000	·O-RING	O形環	1		
20-06	31156D05530H000	·O-RING	O形環	2		
20-07	31281D33G00H000	·SET BOLT	設定螺絲	2		
20-08	31361D055A0H000	·WASHER	墊圈	1		
20-09	31361D055B0H000	·WASHER	墊圈	1		
20-10	09137-05004-000	BOLT, STARTING MOTOR TERM	螺栓	1		
20-11	01547-06253-000	BOLT, STARTING MOTOR	螺栓	2		

FIG.21

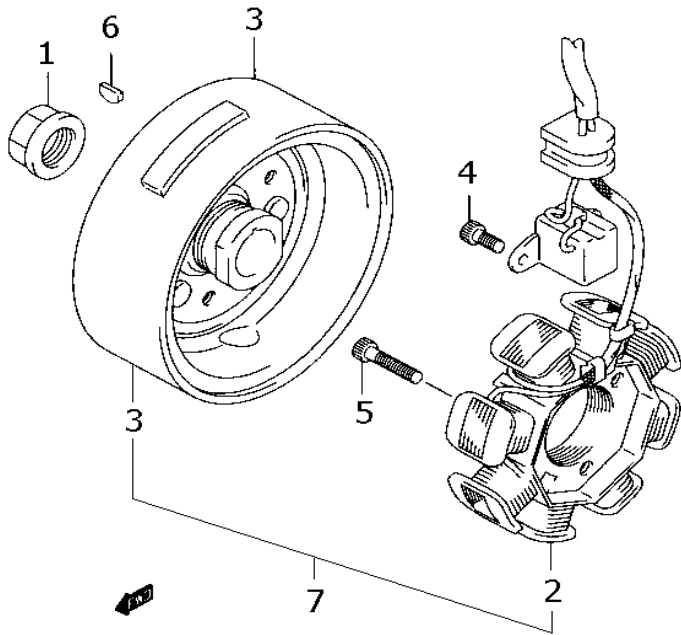


FIG.21 (C-10) MAGNETO 磁電機

索引	零件號碼	零件名稱(英)	零件名稱(中)	數量	附註	標準
REF NO	PART NO	DESCRIPTION		QTY	REMARKS	作業時間
21-01	31792D33G00H000	NUT,MAGNETO ROTOR	凸緣六角螺帽	1		
21-02	32101D33G40H000	·STATOR ASSY	磁電機線圈	1		0.8
21-03	32102D33G40H000	·ROTOR ASSY	轉子	1		1.0
21-04	09100-05019-000	BOLT,PULSER COIL	螺栓	2		
21-05	07130-05253-000	BOLT,MAGNETO STATOR	螺栓	3		
21-06	08341-31039-000	KEY,MAGNETO	半月鍵	1		
21-07	32100D33G40H000	MAGNETO ASSY	磁電機總成	1	含NO.2~3	

FIG.22

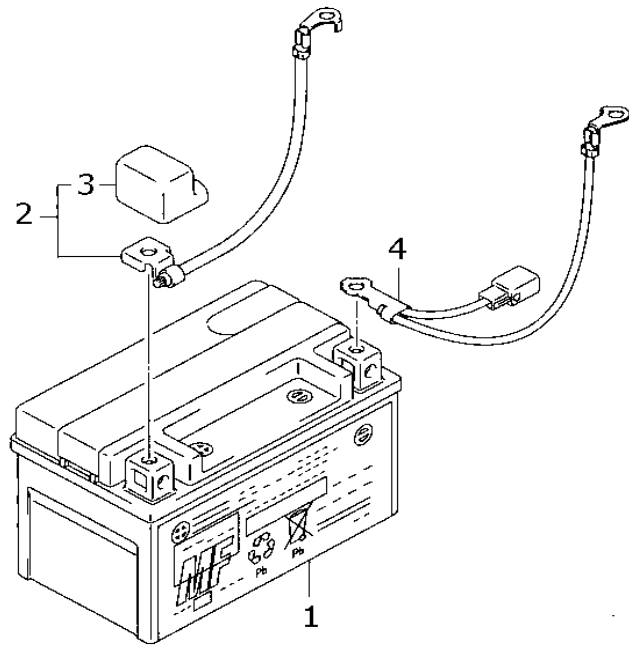


FIG.22 (C-11) BATTERY 電瓶

索引	零件號碼	零件名稱(英)	零件名稱(中)	數量	附註	標準
REF NO	PART NO	DESCRIPTION		QTY	REMARKS	作業時間
22-01	33610T06C10-000	BATTERY ASSY,FTX7A-BS 12V6AH	電瓶	1		W0.2
22-02	33820D33G00H000	WIRE,BATTERY PLUS	電瓶正極電線	1	含NO.3	0.2
22-03	33624D10D00H000	-CAP	極電線蓋	1		
22-04	33860D33G00H000	WIRE,ENGINE EARTH	電瓶負極電線	1		0.4

FIG.23

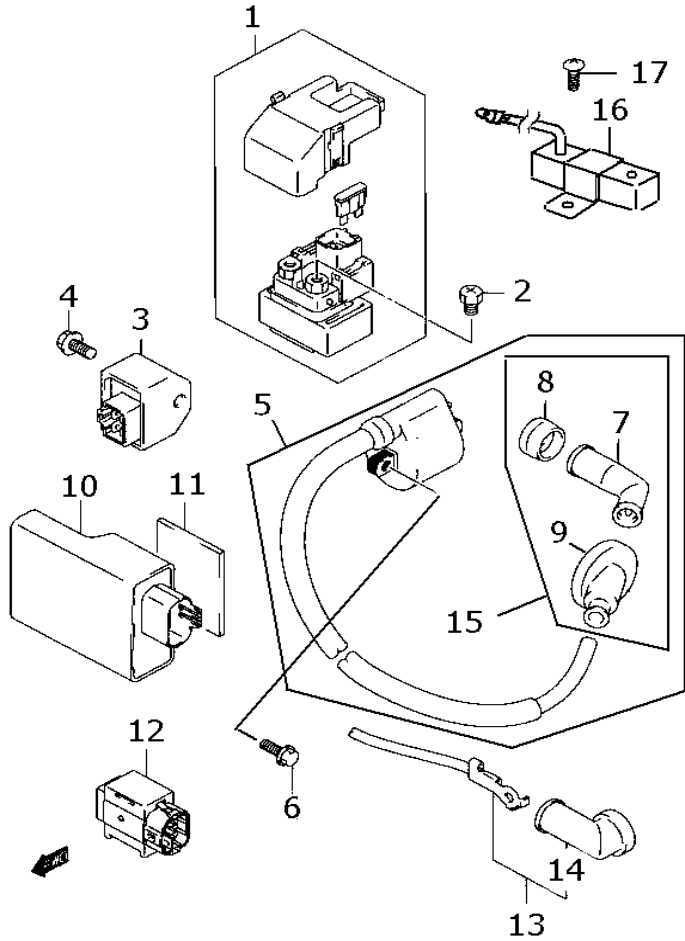


FIG.23 (C-12) ELECTRICAL 電器

索引	零件號碼	零件名稱(英)	零件名稱(中)	數量	附註	標準
REF NO	PART NO	DESCRIPTION		QTY	REMARKS	作業時間
23-01	31800D33G40H000	RELAY ASSY, STARTING MOTOR	起動馬達繼電器	1		0.2
23-02	09128-06013-000	BOLT, STARTING MOTOR RELAY TERM	繼電器螺栓	2		
23-03	32800-47E00-000	RECTIFIER ASSY	整流器總成	1		0.2
23-04	01550-06123-000	BOLT, RECTIFIER	整流器螺栓	1		
23-05	33410D33G40H000	COIL ASSY, IGNITION	點火線圈總成	1	含NO.7-9	0.3
23-06	01547-06163-000	BOLT, IGNITION COIL	點火線螺栓	2		
23-07	33510T20E00-000	-CAP ASSY, SPARK PLUG	火星塞帽	1		0.2
23-08	33541D47D00H000	-SEAL, SPARK PLUG	火星塞帽封套	1		
23-09	33542D33G40H000	-SEAL, HIGH TENSION CORD	高壓線封套	1		
23-10	32920-33G00-000	CONTROL UNIT, FI	電子控制器	1		0.2
23-11	33652-36G00-000	CUSHION, FI CONTROL UNIT	控制器減震墊	1		
23-12	33960-06G10-000	SENSOR ASSY, FUEL CUT	燃油切斷感應器	1		0.2
23-13	33810D33G00H000	WIRE, STARTER MOTOR	馬達起動電線	1	含NO.14	0.4
23-14	31861D48B10H000	-CAP, STARTER MOTOR	起動馬達線帽	1		
23-15	33510T33GY4-000	CAP SET, SPARK PLUG	火星塞帽組	1	含NO.7-9	
23-16	36510-40D10-000	RESISTOR ASSY	電阻器總成	1		
23-17	01550-06085-000	SCREW	螺絲	1		

FIG.24

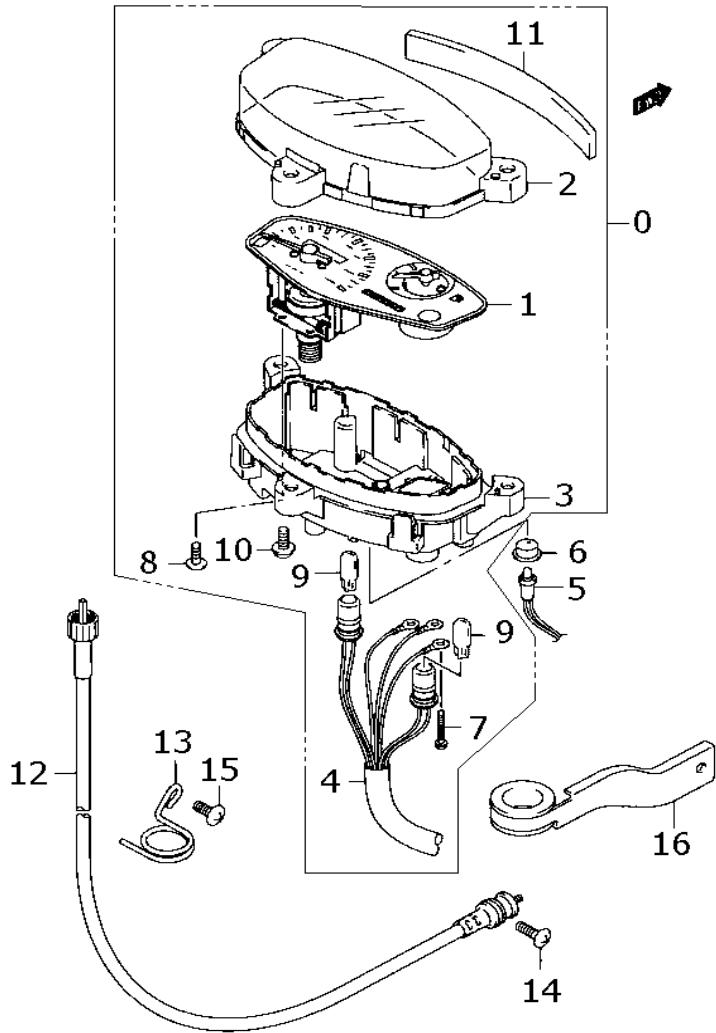


FIG.24 (C-13) SPEEDOMETER 碼表

索引	零件號碼	零件名稱(英)	零件名稱(中)	數量	附註	標準
REF NO	PART NO	DESCRIPTION		QTY	REMARKS	作業時間
24-00	34100D33G40H000	SPEEDOMETER ASSY	碼表總成	1	含NO.1~4.7~11	
24-01	34120D33G40H000	·DIAL DESIGN	碼表本體	1		0.3
24-02	34150D33G00H000	·LENS,METER	碼表鏡	1		
24-03	34111D33G00H000	·CASE,LOWER	碼表底盒	1		0.3
24-04	34173D33G00H000	·SOCKET,WIRE	碼表燈泡插座	1		
24-05	34170D33G10H000	LED ASSY	LED組	1	含燈泡	
24-06	34198D17E00H000	CAP	LED組帽蓋	1		
24-07	34383D09400H000	·SCREW	碼表螺絲	3		
24-08	02112-74103-000	·SCREW	碼表螺絲	2		
24-09	09471D12077H000	·BULB,12V 1.7W	碼表燈泡12V1.7W	2		WO.3
24-10	03541-05163-000	·SCREW,SPEEDOMETER	碼表螺絲	3		
24-11	34188-33G00-000	·CUSHION,SPEEDOMETER	碼表減震墊	1		
24-12	34910T33G40-000	CABLE ASSY,SPEEDOMETER	里程線	1		WO.3
24-13	34938-33G00-000	GUIDE,SPEEDOMETER CABLE	里程線導環	1		
24-14	02112-05163-000	SCREW,SPEEDOMETER CABLE	螺絲	1		
24-15	02142-06123-000	SCREW,CABLE GUIDE	里程線導環螺絲	1		
24-16	34930-33G10-000	GUIDE ASSY,SPEEDOMETER CABLE	里程線導環	1		

FIG.25

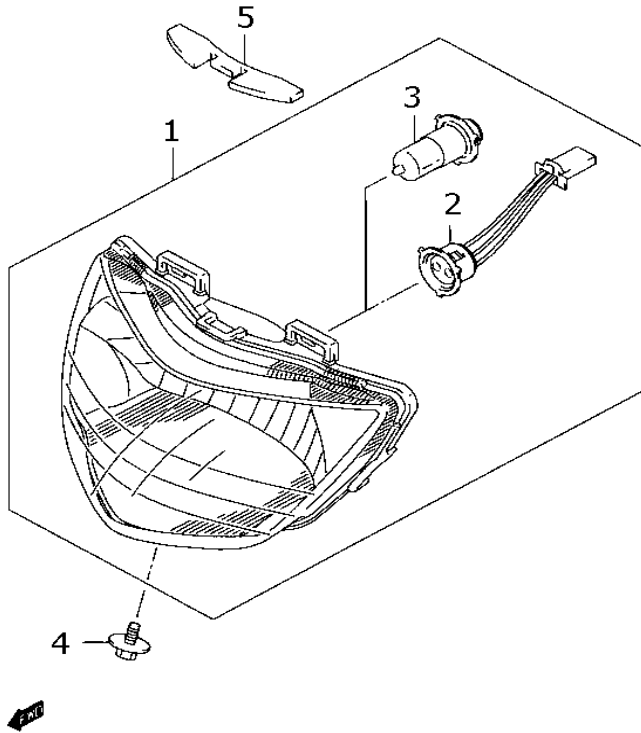


FIG.25 (D-2) HEAD LAMP 前燈

索引	零件號碼	零件名稱(英)	零件名稱(中)	數量	附註	標準
REF NO	PART NO	DESCRIPTION		QTY	REMARKS	作業時間
25-01	35100D33G40H000	HEADLAMP ASSY	前燈總成	1	含NO.2.3	0.3
25-02	35171D43EB1H000	·SOCKET COMP	前燈泡插座	1		
25-03	09471D12200H000	·BULB	前燈泡12V40W/40W	1		W0.3
25-04	09136-05051-000	SCREW, HEADLAMP	螺絲	1		
25-05	35382-33G00-000	CUSHION, HEADLAMP	前燈減震墊	2		

FIG.26

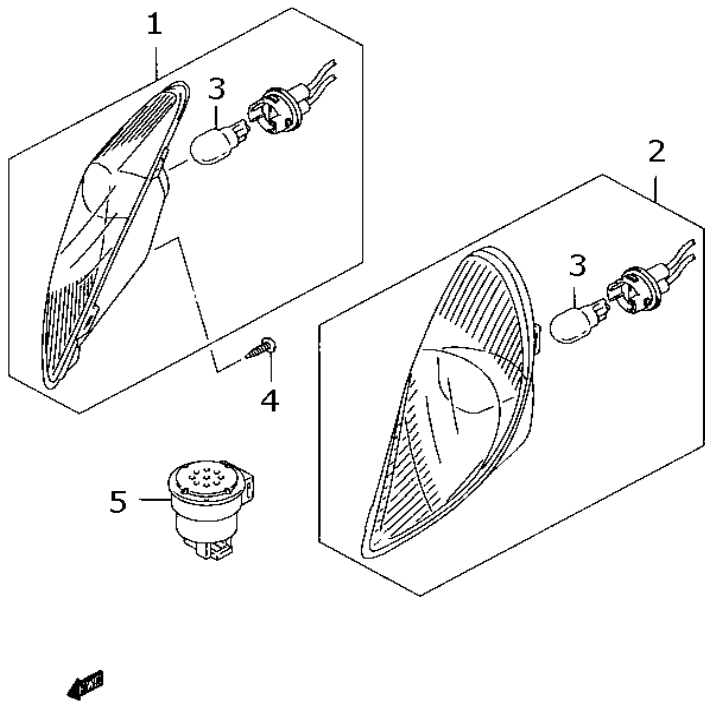


FIG.26 (D-3) FRONT TURN LAMP 前方向燈

索引	零件號碼	零件名稱(英)	零件名稱(中)	數量	附註	標準
REF NO	PART NO	DESCRIPTION		QTY	REMARKS	作業時間
26-01	35601D33G40H000	LAMP ASSY,FRONT TURNSIGNAL,R	右前方向燈組	1	含NO.3	0.2 B(0.2)
26-02	35602D33G40H000	LAMP ASSY,FRONT TURNSIGNAL,L	左前方向燈組	1	含NO.3	0.2 B(0.2)
26-03	09471D12146H000	BULB	燈泡12V18W(W16W)	2		WO.2DAI
26-04	03541-04163-000	SCREW,FR TURNSIGNAL LAMP	螺絲	4		
26-05	38610D33G40H000	RELAY ASSY,TURNSIGNAL & BUZZER	繼電器(蜂音器)	1		0.2

FIG.27

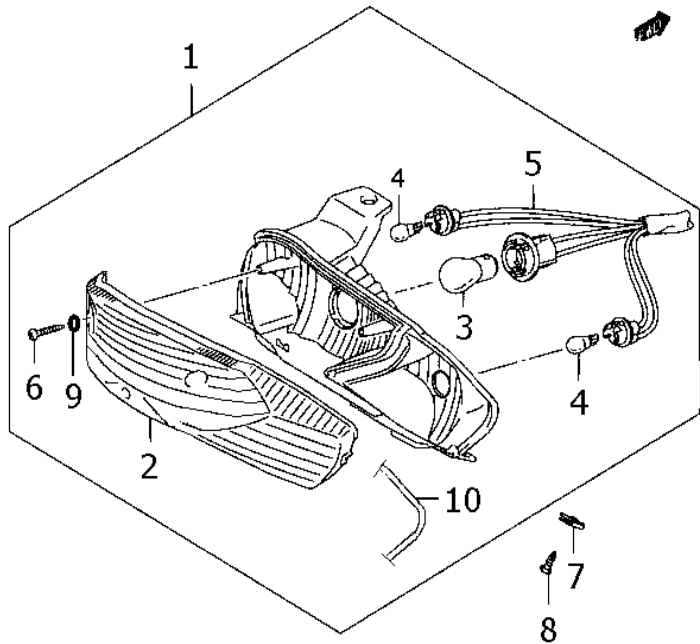


FIG.27 (D-4) REAR LAMP & REAR TURN LAMP 後燈/後方向燈

索引	零件號碼	零件名稱(英)	零件名稱(中)	數量	附註	標準
REF NO	PART NO	DESCRIPTION		QTY	REMARKS	作業時間
27-01	35710D33G40H000	LAMP ASSY,REAR COMB	後燈總成	1	含NO.2~6.9~10	0.3
27-02	35712D33G40H000	·LENS,REAR COMB	後燈殼	1		
27-03	09471D12127H000	·BULB,12V18/5W	後燈泡12V18/5W	1		WO.2
27-04	09471D12115H000	·BULB,12V10W	方向燈泡12V/18W	2		WO.2
27-05	35718-33G40-000	·SOCKET COMB	後燈插座線束	1		
27-06	03511-04126-000	·SCREW	螺絲	4		
27-07	09148-05038-000	NUT,REAR COMB	螺帽	2		
27-08	03541-05123-000	SCREW,REAR COMB LAMP	螺絲	2		
27-09	35714-33G40-000	·SCREW CUSHION	螺絲墊圈	4		
27-10	13746-09G00-000	·GASKET	墊片	1		

FIG.28

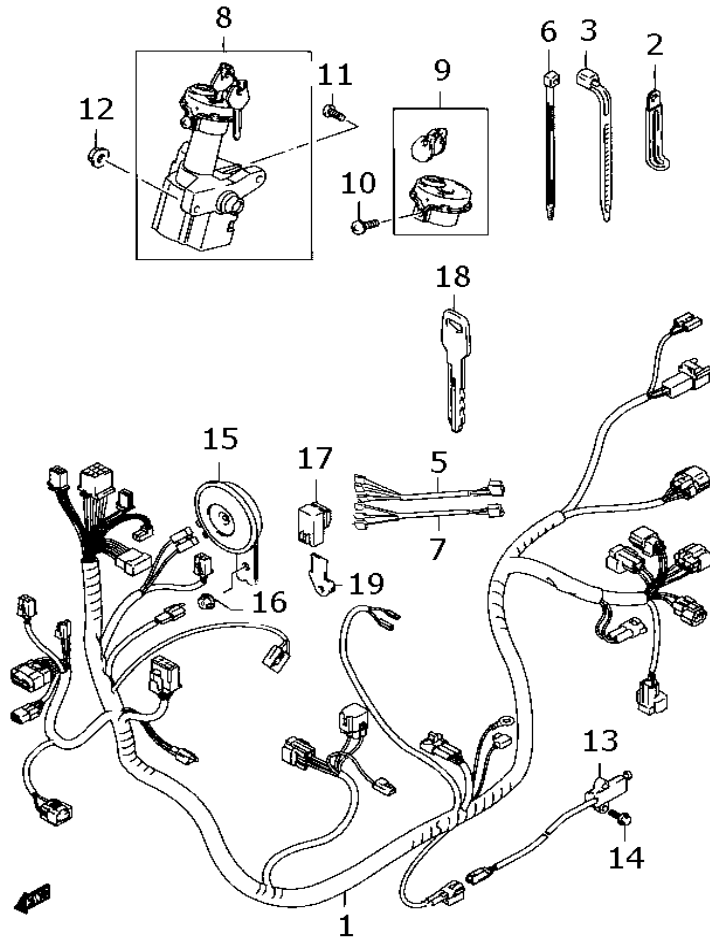


FIG.28 (D-5) WIRE HARNESS 配線

索引	零件號碼	零件名稱(英)	零件名稱(中)	數量	附註	標準
REF NO	PART NO	DESCRIPTION		QTY	REMARKS	作業時間
28-01	36610D33G40H000	HARNESS,WIRING	配線總成	1		1.0
28-02	09404-06433-000	CLAMP,L:80 T:0.8	固定夾	1		
28-03	09407-14403-000	CLAMP,L:125	固定夾	3		
28-03	09407-18402-000	CLAMP,L:165	固定夾	4		
28-03	09407-30403-000	CLAMP,L:235	固定夾	3		
28-05	36612T43EA3-000	WIRE HANDLE SWITCH R	右開關線	1		
28-06	09407-10404-000	CLAMP,WIRING HARNESS	固定夾	1		
28-06	09407-20405-000	CLAMP,WIRING HARNESS	固定夾	1		
28-07	36613T43EA3-000	WIRE HANDLE SWITCH L	左開關線	1		
28-08	37100-32G01-000	LOCK ASSY,STEERING	主開關	1		0.6
28-09	37155-32G00-000	CAP,STEERING LOCK	磁石鎖	1		0.6
28-10	02112-35103-000	SCREW	螺絲	1		
28-11	01550-06203-000	BOLT,STEERING LOCK	螺栓	1		
28-12	08316-10063-000	NUT,STEERING LOCK	螺帽	1		
28-13	37840D33G40H000	SWITCH ASSY,SIDE STAND	側站架開關	1		0.4
28-14	01550-06203-000	BOLT	螺栓	2		
28-15	38500D33G40H000	HORN ASSY	喇叭	1		0.2
28-16	08316-10063-000	NUT,HORN	螺帽	1		
28-17	38740D33G40H000	RELAY ASSY,SIDE STAND	側架警示繼電器	2		0.2
28-18	37146-18F00-000	KEY(BLANK)(TYPE C)	空白鑰匙(型式C)	1		
28-19	38741-33G00-000	BRACKET,BRAKE START RELAY	繼電器托架	1		

FIG.29

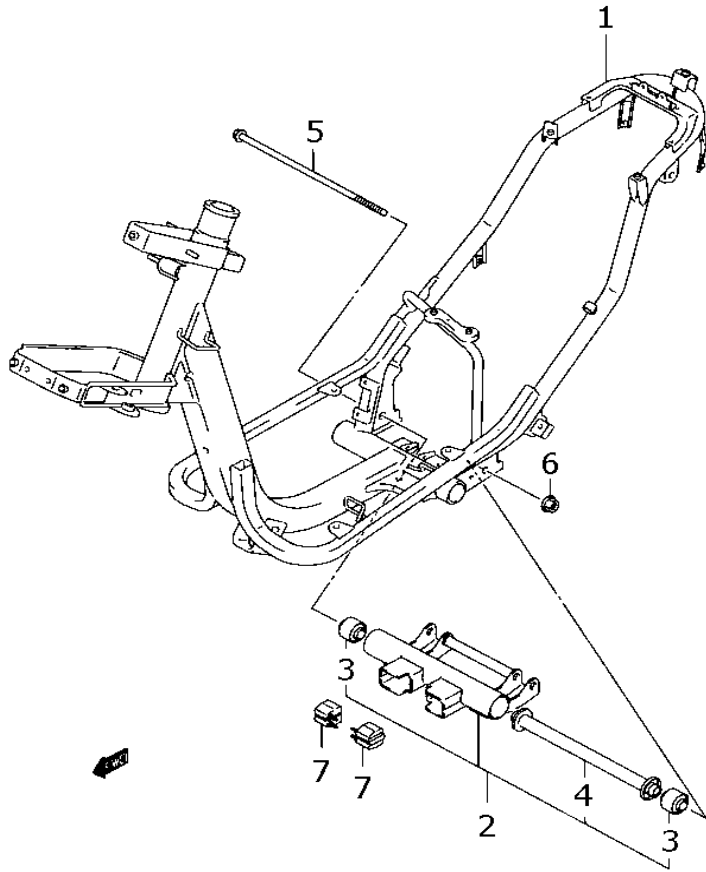


FIG.29 (D-6) FRAME 車體

索引	零件號碼	零件名稱(英)	零件名稱(中)	數量	附註	標準
REF NO	PART NO	DESCRIPTION		QTY	REMARKS	作業時間
29-01	41100D33G40H000	FRAME COMP	車體總成	1		3.5
29-02	41018D33G01H000	BRACKET SET,CRANKCASE	曲軸箱托架組	1	含NO.3~4	0.6
29-03	09319-12060-000	·BUSH,CRANKCASE BRKT	曲軸箱托架襯套	2		
29-04	41170-33G00-000	·SPACER COMP,CRANKCASE BRKT	曲軸箱托架隔套	1		
29-05	09103-12078-000	BOLT,CRANKCASE BRKT	螺栓	1		
29-06	08319-31123-000	NUT,CRANKCASE BRKT	螺帽	1		
29-07	41185-33G00-000	CUSHION,SWING STOP	搖擺阻止減震墊	2		

FIG.30

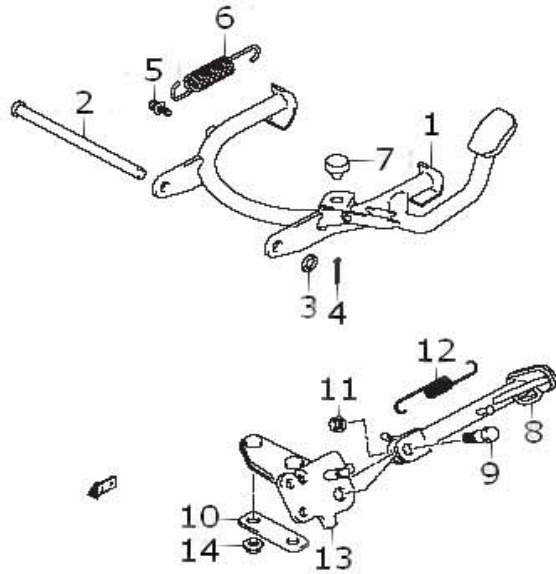


FIG.30 (D-7) STAND 站架

索引	零件號碼	零件名稱(英)	零件名稱(中)	數量	附註	標準
REF NO	PART NO	DESCRIPTION		QTY	REMARKS	作業時間
30-01	42100-33G11-000	STAND COMP,CENTER	主站架	1		0.4
30-02	42211-16F11-000	SHAFT,CTR STAND	主站架軸	1		
30-03	08322-01103-000	WASHER,CTR STAND	墊圈	1		
30-04	04111-30208-000	PIN,CENTER STAND COTTER	針銷	1		
30-05	42251-32G00-000	BOLT,CENTER STAND SPRING	螺栓	1		
30-06	09443-17006-000	SPRING,CENTER STAND	彈簧	1		
30-07	09321-10001-000	CUSHION,CTR STAND	主站架減震墊	1		
30-08	42310-33G00-000	STAND COMP,PROP	側站架	1		0.2
30-09	09111-10014-000	BOLT	螺栓	1		
30-10	42341-33G00-000	WASHER,PROP STAND	墊片	1		
30-11	09159-10097-000	NUT,PROP STAND	螺帽	1		
30-12	09443-14019-000	SPRING,PROP STAND	彈簧	1		
30-13	42330-33G00-000	BRACKET,PROP STAND	側站架支架	1		0.3
30-14	08319-31083-000	NUT,PROP STAND	螺帽	2		

FIG.31

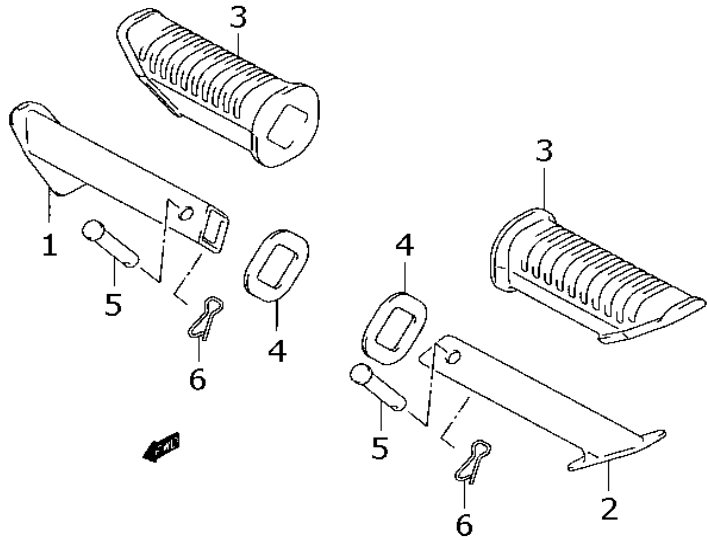


FIG.31 (D-8) PILLION FOOTREST 後腳踏

索引	零件號碼	零件名稱(英)	零件名稱(中)	數量	附註	標準
REF NO	PART NO	DESCRIPTION		QTY	REMARKS	作業時間
31-01	43610-34A00-000	BAR COMP,PILLION FOOTREST,R	右後腳踏桿	1		0.2 (B)0.2
31-02	43710-34A00-000	BAR COMP,PILLION FOOTREST,L	左後腳踏桿	1		0.2 (B)0.2
31-03	43612-33G00-000	RUBBER,PILLION FOOTREST	後腳踏橡膠	2		0.2DAI
31-04	43631-34A01-000	WASHER,PILLION FOOTREST	後腳踏墊圈	2		
31-05	09200-06057-000	PIN,PILLION FOOTREST	後腳踏桿針銷	2		
31-06	09385-06012-000	CLIP,PILLION FOOTREST	固定夾	2		

FIG.32

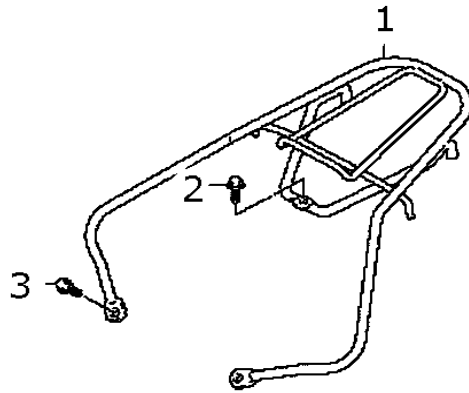


FIG.32 (D-9) REAR CARRIER 後架

索引	零件號碼	零件名稱(英)	零件名稱(中)	數量	附註	標準
REF NO	PART NO	DESCRIPTION		QTY	REMARKS	作業時間
32-01	46410-33G10-000	CARRIER COMP	後架	1		0.2
32-02	09103-08429-000	BOLT,REAR CARRIER REAR	螺栓	1		
32-03	01550-06123-000	BOLT,REAR CARRIER FRONT	螺栓	2		

FIG.33

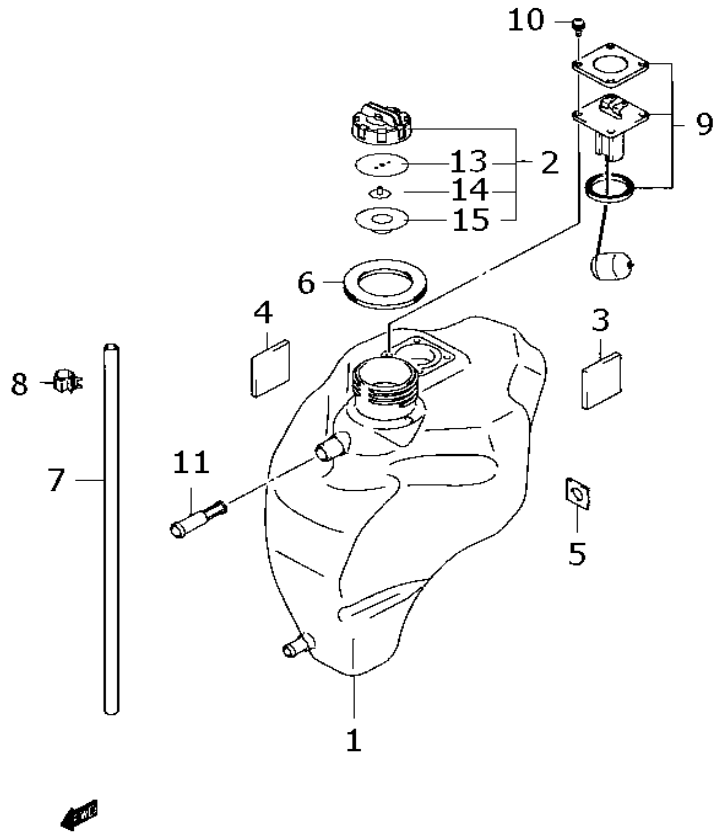


FIG.33 (D-10) FUEL TANK 燃料油箱

索引	零件號碼	零件名稱(英)	零件名稱(中)	數量	附註	標準
REF NO	PART NO	DESCRIPTION		QTY	REMARKS	作業時間
33-01	44100D33G40H000	TANK ASSY,FUEL	燃料油箱	1		0.7
33-02	44200T25E01-000	CAP SET,FUEL TANK	燃料油箱蓋組	1	含NO.13~15	
33-03	13719-84150-000	CUSHION,FUEL TANK UPPER	減震墊	2		
33-04	44281-29C00-000	CUSHION,FUEL TANK	減震墊	7		
33-05	44281-43E00-000	CUSHION,FUEL TANK REAR	減震墊	1		
33-06	44261-33G00-000	RUBBER,FUEL TANK INLET	燃料箱入口橡膠環	1		
33-07	09352-70103-800	HOSE,FUEL DRAIN	軟管	1		0.2
33-08	09403-15405-000	CLAMP,FUEL DRAIN HOSE REAR	固定夾	1		
33-09	34810-33G40-000	GAUGE ASSY,FUEL LEVEL SENDER	燃料油量計	1		0.4
33-10	02112-76163-000	SCREW,FUEL LEVEL GAUGE	螺絲	4		
33-11	44322-32G00-000	FILTER,FUEL	汽油濾清器	1		0.4
33-13	44662D41D00H000	GASKET,FUEL CAP	油箱蓋襯墊	1		
33-14	44218D41D00H000	VALVE,FUEL TANK	燃料油箱活門	1		
33-15	44661T36C00-000	CUSHION,OIL TANK	油箱蓋緩衝墊	1		

FIG.34

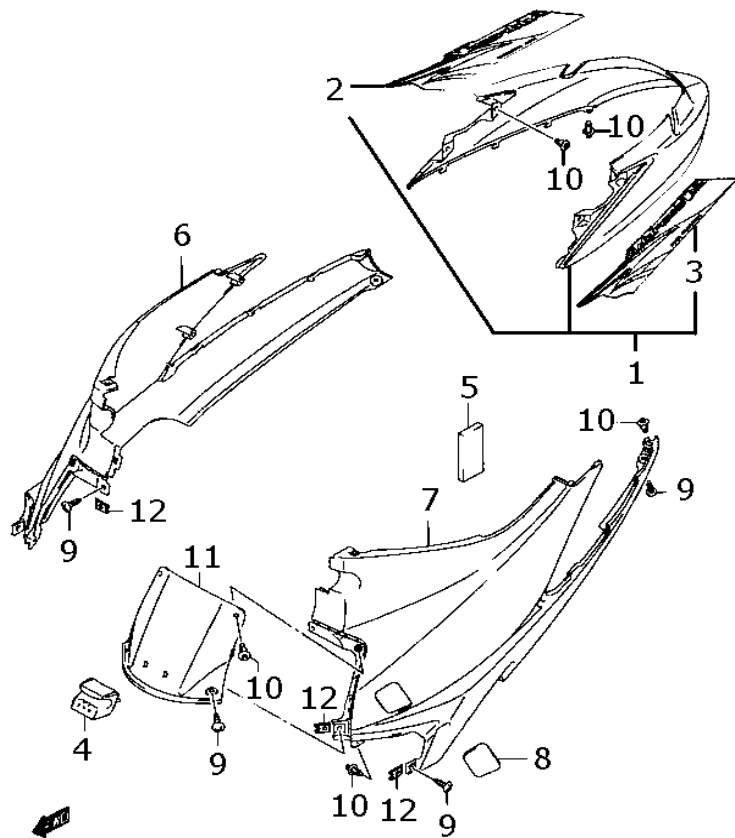


FIG.34 (D-11) FRAME COVER 車身蓋

索引	零件號碼	零件名稱(英)	零件名稱(中)	數量	附註	標準
REF NO	PART NO	DESCRIPTION		QTY	REMARKS	作業時間
34-01	47110T33G50-B34	COVER,FRAME(BLUE)	車身蓋-藍	1	FOR T34 含NO.1	0.3
34-01	47110T33G50-G17	COVER,FRAME(SILVER)	車身蓋-銀	1	FOR T35 含NO.1	0.3
34-01	47110T33G50-W08	COVER,FRAME(WHITE)	車身蓋-白	1	FOR T33 含NO.1	0.3
34-02	68131T33G50-B34	EMBLEM,FRAME COVER,R	車身蓋貼紙	2	FOR T34	
34-02	68131T33G50-W08	EMBLEM,FRAME COVER,R	車身蓋貼紙	2	FOR T33.T35	
34-03	68141T33G50-B34	EMBLEM,FRAME COVER,L	車身蓋貼紙	2	FOR T34	
34-03	68141T33G50-W08	EMBLEM,FRAME COVER,L	車身蓋貼紙	2	FOR T33.T35	
34-04	96471-33G00-000	RUBBER,U LOCK	U形扣緊橡皮	1		
34-05	47115D33G40H000	CUSHION,FRAME COVER	車身蓋減震墊	1		
34-06	47121-33G00-P4Z	COVER,FRAME SIDE LOWER,R	右下側蓋	1		0.4 B(0.4)
34-07	47221-33G00-P4Z	COVER,FRAME SIDE LOWER,L	左下側蓋	1		0.4 B(0.4)
34-08	47371-33G00-P4Z	LID,MAINTENANCE NO.2	檢修蓋2	1		
34-09	03541-05163-000	SCREW	螺絲	7		
34-10	09409-06314-000	CLIP	固定夾	10		
34-11	47372-33G00-P4Z	LID,MAINTENANCE NO.3	檢修蓋3	1		0.2
34-12	09148-05038-000	NUT	螺帽	7		

FIG.35

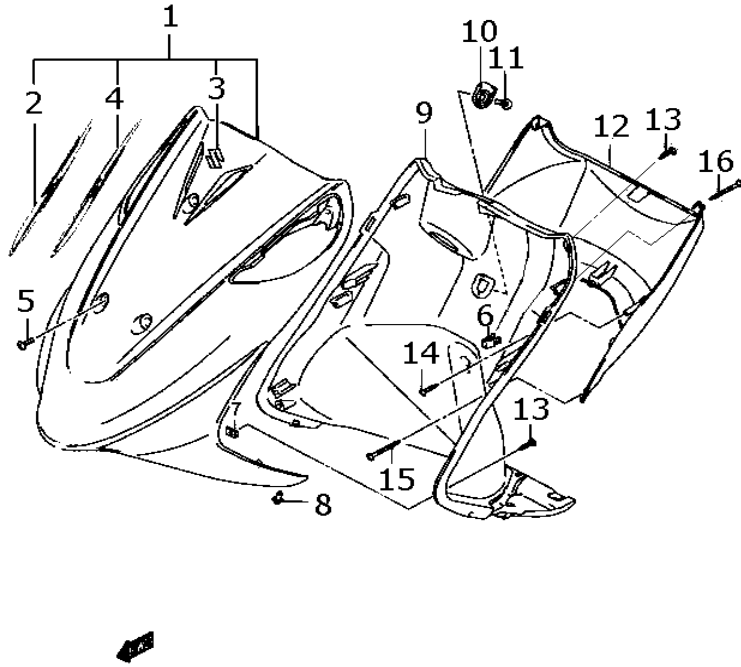


FIG.35 (D-12) FRONT LEG SHIELD 前擋風盾

索引	零件號碼	零件名稱(英)	零件名稱(中)	數量	附註	標準
REF NO	PART NO	DESCRIPTION		QTY	REMARKS	作業時間
35-01	48110T33G50-T33	SHIELD,LEG FRONT(WHITE/GRAY)	前擋風盾-白/灰	1	FOR T33 含NO.1	0.2
35-01	48110T33G50-T34	SHIELD,LEG FRONT(BLUE/GRAY)	前擋風盾-藍/灰	1	FOR T34 含NO.1	0.2
35-01	48110T33G50-T35	SHIELD,LEG FRONT(SILVER/GRAY)	前擋風盾-銀/灰	1	FOR T35 含NO.1	0.2
35-02	68167T33G50-B34	·TAPE,LEG SHILD FRONT,R	前擋風盾右貼紙	1	FOR T34	
35-02	68167T33G50-W08	·TAPE,LEG SHILD FRONT,R	前擋風盾右貼紙	1	FOR T33.T35	
35-03	68641-33GA0-17U	·EMBLEM,"S"	"S"貼紙	1	FOR T33.T35	
35-03	68641-33GA0-YD8	·EMBLEM,"S"	"S"貼紙	1	FOR T34	
35-04	68168T33G50-B34	·TAPE,LEG SHILD FRONT,L	前擋風盾左貼紙	1	FOR T34	
35-04	68168T33G50-W08	·TAPE,LEG SHILD FRONT,L	前擋風盾左貼紙	1	FOR T33.T35	
35-05	09136T06001-000	SCREW,LEG FRONT	螺絲	3		
35-06	09409-08326-000	CLIP,COVER LEG & LEG FRONT	固定夾	2		
35-07	09148-05038-000	NUT,FRONT LEG SHIELD	螺帽	2		
35-08	09409-06314-000	CLIP,LEG LOWER & LEG FRONT	固定夾	2		
35-09	92111-33G10-P4Z	COVER,LEG SHIELD	擋風盾蓋	1		0.5
35-10	92191-33G00-P4Z	CAP,LEG SHIELD COVER	擋風盾蓋帽	1		
35-11	02142-06123-000	SCREW,LEG SHIELD CAP	螺絲	1		
35-12	92161-33G00-P4Z	RACK,LEG SHIELD	置物架	1		0.3
35-13	03541-05163-000	SCREW	螺絲	4		
35-14	03541-05163-000	SCREW	螺絲	2		
35-15	03541-05403-000	SCREW,RACK LOWER	螺絲	2		
35-16	03541-05303-000	SCREW,RACK UPPER	螺絲	2		

FIG.36

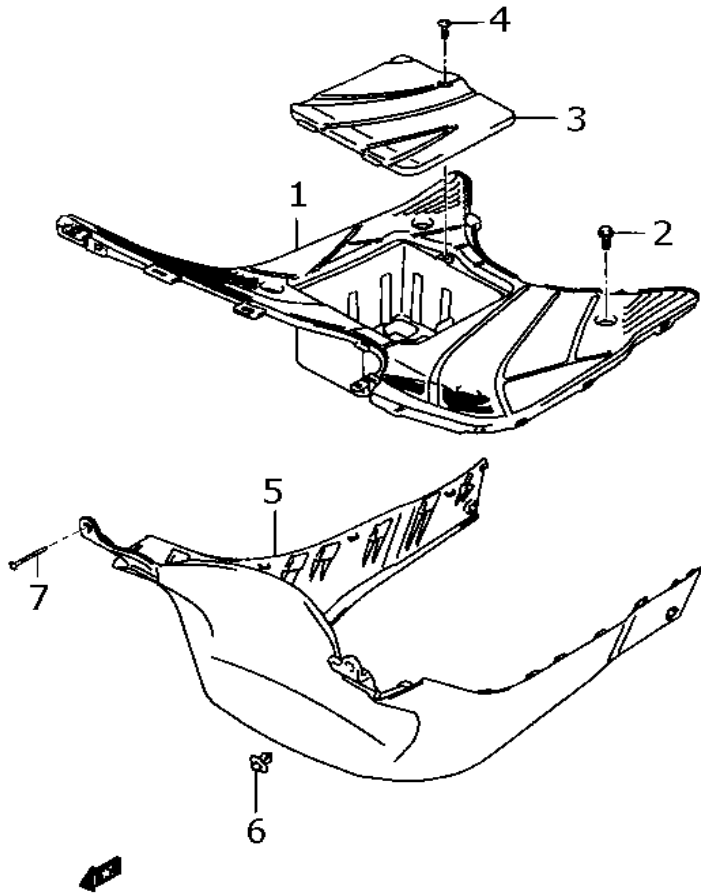


FIG.36 (D-13) REAR LEG SHIELD 腳踏板

索引	零件號碼	零件名稱(英)	零件名稱(中)	數量	附註	標準
REF NO	PART NO	DESCRIPTION		QTY	REMARKS	作業時間
36-01	48121-33G00-P4Z	SHIELD,LEG REAR	腳踏板	1		0.5
36-02	09113-06008-000	BOLT,LEG REAR	螺栓	4		
36-03	48125-33G00-P4Z	LID,MAINTENANCE NO.1	檢修蓋1	1		0.2
36-04	09132-06015-000	SCREW,MAINTENANCE LID	螺絲	1		
36-05	48138-33G00-P4Z	SHIELD,LEG LOWER	下擋風盾	1		0.3
36-06	09409-07333-000	CLIP,LEG LOWER	鈕扣	1		
36-07	03541-05163-000	SCREW,LEG LOWER & COVER LEG	螺絲	2		

FIG.37

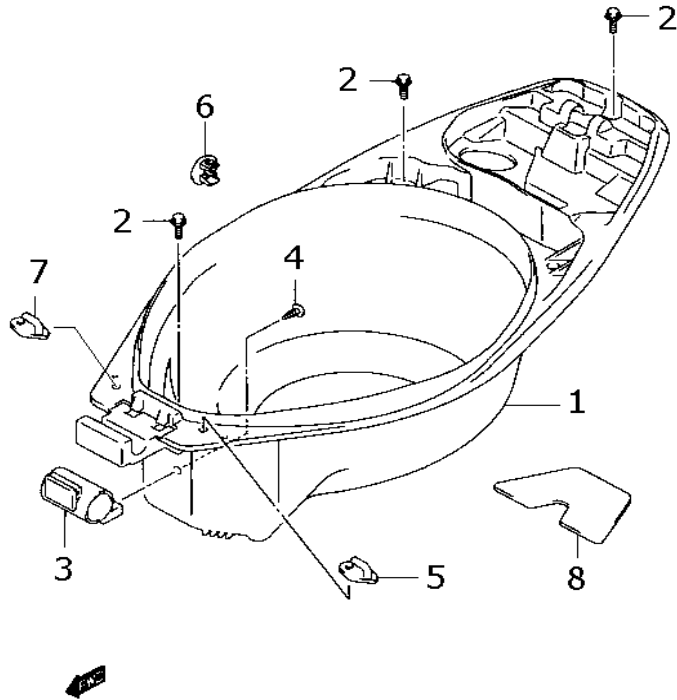


FIG.37 (E-2) HELMET BOX 安全帽箱

索引	零件號碼	零件名稱(英)	零件名稱(中)	數量	附註	標準
REF NO	PART NO	DESCRIPTION		QTY	REMARKS	作業時間
37-01	92211-33G00-000	BOX,HELMET	安全帽箱	1		0.3
37-02	01550-06103-000	BOLT,HELMET BOX	螺栓	5		
37-03	92181-32G00-000	HOLDER,U LOCK	U形扣緊支架	1		0.2
37-04	03541-05163-000	SCREW	螺絲	2		
37-05	95720D33G40H000	HOLDER COMP,HELMET,L	安全帽左支架	1		
37-06	39238-76F00-P4Z	CAP, SOCKET HOLE	孔蓋	1		
37-07	95710D33G40H000	HOLDER COMP,HELMET,R	安全帽右支架	1		
37-08	92213-33G00-000	CUSHION,HELMET BOX NO.2	安全帽箱減震墊2	1		

FIG.38

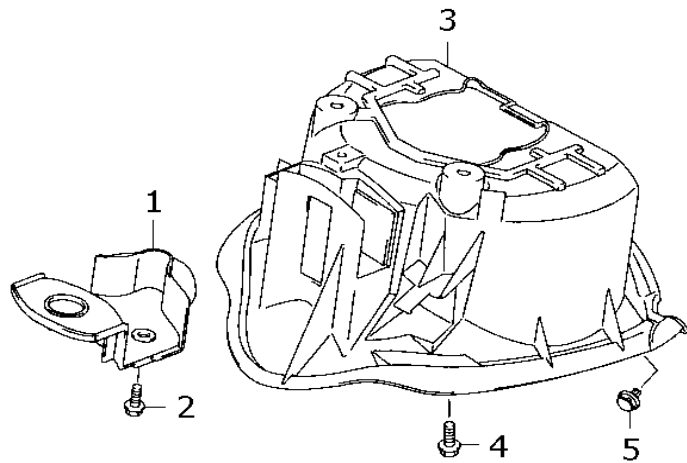


FIG.38 (E-3) FRONT FENDER 前土除

索引	零件號碼	零件名稱(英)	零件名稱(中)	數量	附註	標準
REF NO	PART NO	DESCRIPTION		QTY	REMARKS	作業時間
38-01	53181-33G00-000	FENDER,MOVABLE FRONT	可動前土除	1		0.8
38-02	09111-06096-000	BOLT,MOVABLE FR FENDER	螺栓	2		
38-03	53182-33G00-000	FENDER,FIXED FRONT	固定前土除	1		1.4
38-04	09113-06001-000	BOLT,FIXED FRONT FENDER	螺栓	2		
38-05	09409-07332-000	CLIP,FIXED FENDER	固定夾	1		

FIG.39

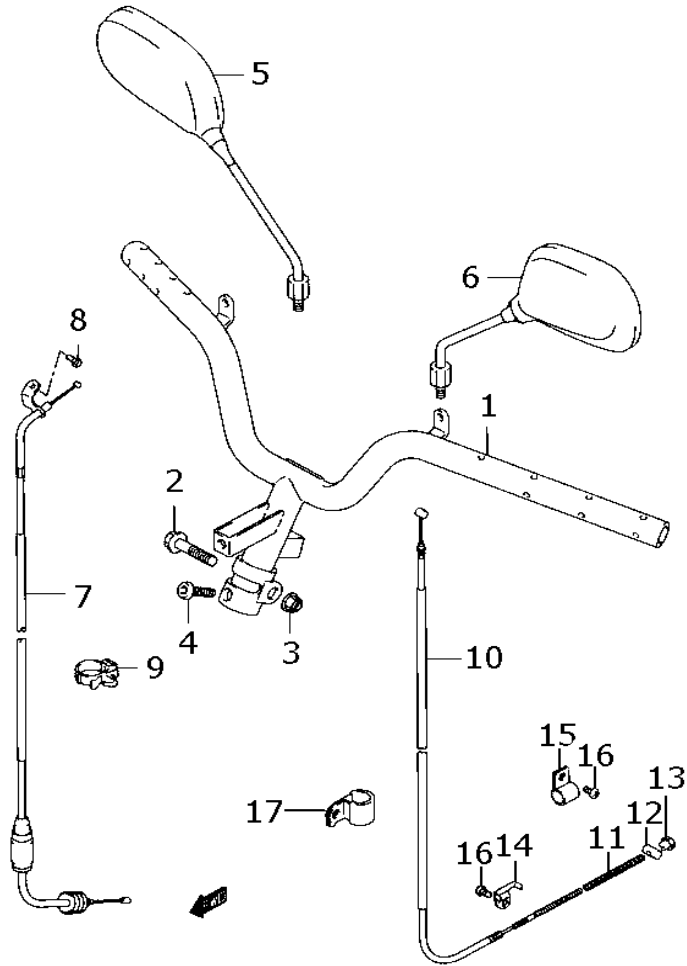


FIG.39 (E-4) HANDLE BAR 把手

索引	零件號碼	零件名稱(英)	零件名稱(中)	數量	附註	標準
REF NO	PART NO	DESCRIPTION		QTY	REMARKS	作業時間
39-01	56110-33G00-000	HANDLEBAR COMP	方向把手	1		0.7
39-02	09103-10116-000	BOLT,HANDLEBAR CLAMP	螺栓	1		
39-03	09159-10058-000	NUT,HANDLEBAR CLAMP	螺帽	1		
39-04	09120-08016-000	SCREW,HANDLEBAR SET	螺絲	1		
39-05	56500-39CC0-001	MIRROR ASSY,REAR VIEW,R	右後視鏡	1		0.2 B(0.2)
39-06	56600-39CB0-001	MIRROR ASSY,REAR VIEW,L	左後視鏡	1		0.2 B(0.2)
39-07	58300D33G40H000	CABLE ASSY,THROTTLE	加油線	1		WO.6
39-08	02112-05103-000	SCREW,THROTTLE CABLE	螺絲	1		
39-09	09403-18409-000	CLAMP,CONTROL CABLE MIDDLE	固定夾	1		
39-10	58510D33G40H000	CABLE COMP,REAR BRAKE	後煞車線	1		WO.6
39-11	09440-07062-000	SPRING,REAR BK CABLE RETURN	彈簧	1		
39-12	09209-10001-000	PIN,REAR BRAKE CABLE	煞車線銷	1		
39-13	09150-05101-000	NUT,REAR BRAKE CABLE ADJUSTER	螺帽	1		
39-14	58575-37B00-000	PLATE,REAR BRAKE CABLE	後剎車線定位片	1		
39-15	09403-12406-000	CLAMP,RR BK CABLE CRKC MDL	固定夾	1		
39-16	02112-06103-000	SCREW	螺絲	2		
39-17	58577-33G00-000	CLAMP,RR BK CABLE CRKC FR	固定夾	1		

FIG.40

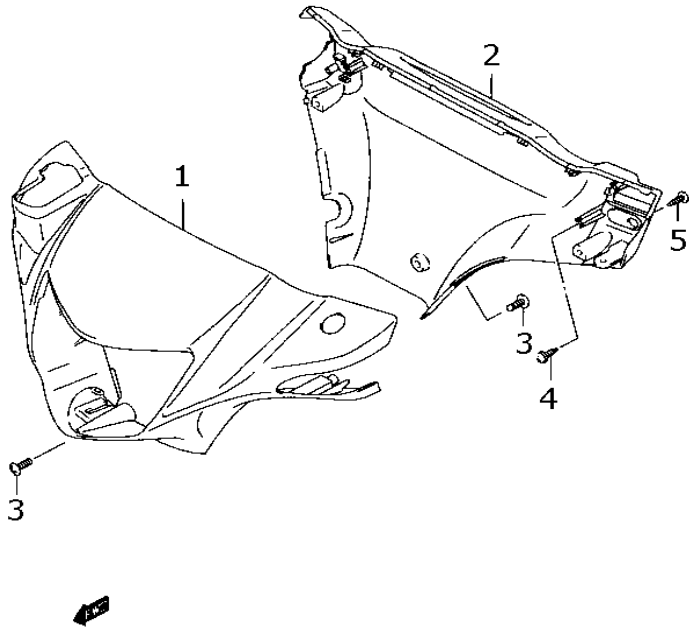


FIG.40 (E-5) HANDLE COVER 把手蓋

索引	零件號碼	零件名稱(英)	零件名稱(中)	數量	附註	標準
REF NO	PART NO	DESCRIPTION		QTY	REMARKS	作業時間
40-01	56311D33G30HB34	COVER,HANDLE FRONT(BLUE)	把手前蓋-藍	1	FOR T34	0.3
40-01	56311D33G30HW08	COVER,HANDLE FRONT(WHITE)	把手前蓋-白	1	FOR T33	0.3
40-01	56311D33G30HG17	COVER,HANDLE FRONT(SILVER)	把手前蓋-銀	1	FOR T35	0.3
40-02	56321D33G40HP4Z	COVER,HANDLE REAR	把手後蓋	1		0.4
40-03	02142-05123-000	SCREW,HANDLE COVER FR & RR	螺絲	2		
40-04	03511-05163-000	SCREW,HANDLE COVER RR UPPER	螺絲	2		
40-05	03541-04163-000	SCREW,HANDLE COVER RR SIDE	螺絲	2		

FIG.41

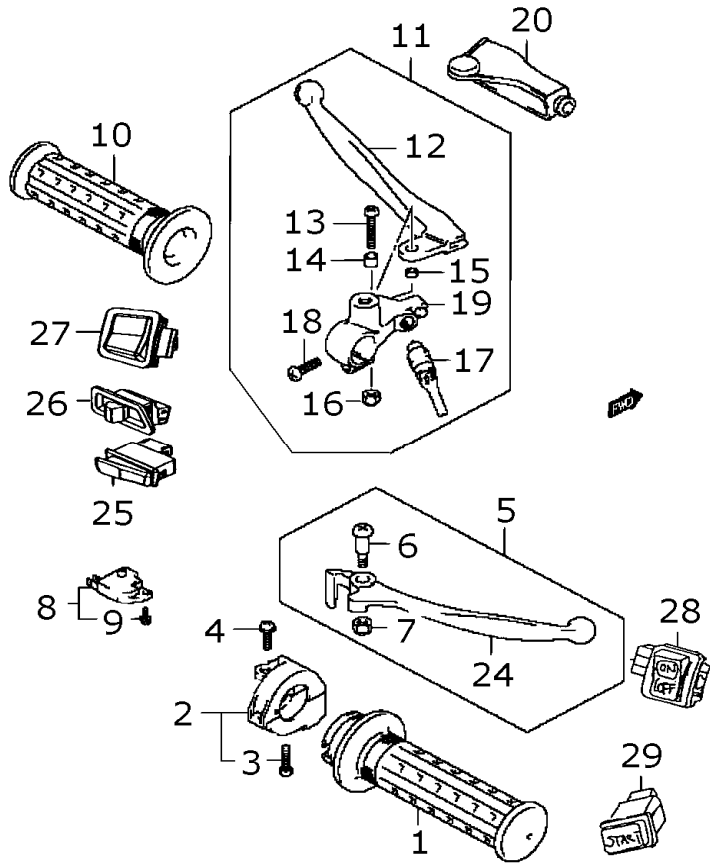


FIG.41 (E-6) HANDLE SWITCH 把手開關

索引	零件號碼	零件名稱(英)	零件名稱(中)	數量	附註	標準
REF NO	PART NO	DESCRIPTION		QTY	REMARKS	作業時間
41-01	57110-32G00-291	GRIP COMP, THROTTLE	節油握把	1		0.4
41-02	57100-32G00-000	CASE ASSY, THROTTLE	節油箱總成	1	含NO.3	0.4
41-03	02112-05203-000	-SCREW	螺絲	1		
41-04	09136-05040-000	SCREW, THROTTLE CASE	螺絲	1		
41-05	57300T33G40-000	LEVER ASSY, BRAKE	煞車桿組	1	含NO.6.7.24	0.4
41-06	57431-03A10-000	-SCREW, BRAKE PIVOT	螺絲	1		
41-07	08319-21065-000	-NUT	螺帽	1		
41-08	57460-17C11-000	SWITCH ASSY STOP	煞車開關	1	含NO.9	0.2
41-09	57465-17C00-000	-SCREW & WASHER	螺絲	1		
41-10	57211-32G01-291	GRIP, L	左握把	1		WO.2
41-11	57500T33G40-000	LEVER ASSY, RR BRAKE & SWITCH	後(左)煞車拉桿組	1	含NO.12~19	0.4
41-12	57621T33G40-000	-LEVER, BRAKE, L	後(左)煞車桿	1		WO.2
41-13	02112-05308-000	-SCREW	螺絲	1		
41-14	57336-09D00-000	-SPACER	隔套	1		
41-15	57435-12900-000	-SPACER	隔套	1		
41-16	08319-21058-000	-SCREW	螺絲	1		
41-17	57470-32G00-000	-SWITCH, ASSY BRAKE	煞車開關	1		0.2
41-18	02112-06208-000	-SCREW	螺絲	1		
41-19	57511T33G40-000	-HOLDER, BRAKE LEVER, L	左(後)煞車桿座	1		
41-20	57315-33G00-000	COVER, BRAKE LEVER, L	左煞車桿蓋	1		0.2
41-24	57421T33G40-000	-LEVER ASSY, BRAKE	前(右)煞車桿	1		
41-25	37700T43EA0-000	SWITCH ASSY HORN	喇叭開關	1		
41-26	37400T43EA0-000	SWITCH ASSY TURN SIGNAL	方向燈開關	1		
41-27	37500T43EA0-000	SWITCH ASSY DIMMER	遠近燈開關	1		
41-28	37300T43EA0-000	SWITCH ASSY LIGHT	前燈開關	1		
41-29	37200T43EA0-000	SWITCH ASSY STARTER	起動開關	1		

FIG.42

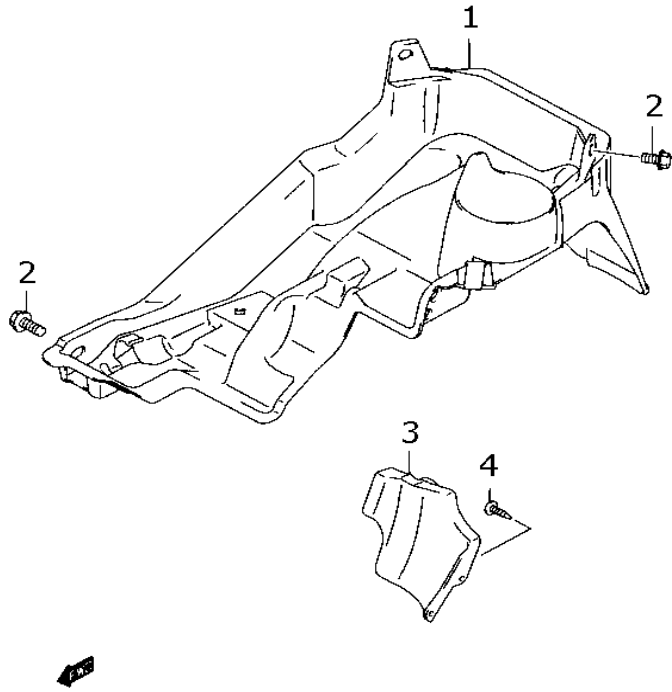


FIG.42 (E-7) REAR FENDER 後土除

索引	零件號碼	零件名稱(英)	零件名稱(中)	數量	附註	標準
REF NO	PART NO	DESCRIPTION		QTY	REMARKS	作業時間
42-01	63111-33G00-P4Z	FENDER,REAR UPPER	後土除上段	1		0.6
42-02	01550-06123-000	BOLT,REAR FENDER	螺栓	4		
42-03	63112-33G00-000	FENDER,REAR LOWER	後土除下段	1		0.2
42-04	03541-05163-000	SCREW,REAR FENDER LOWER	螺絲	2		

FIG.43

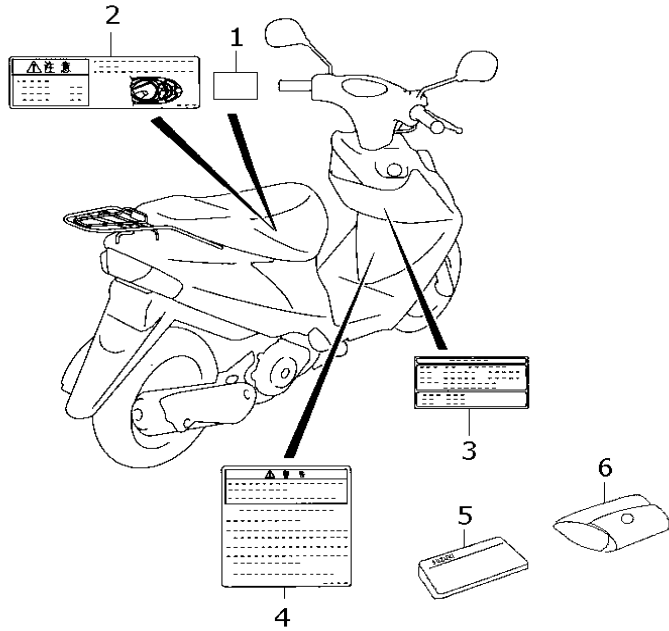


FIG.43 (E-8) LABEL 貼紙

索引	零件號碼	零件名稱(英)	零件名稱(中)	數量	附註	標準
REF NO	PART NO	DESCRIPTION		QTY	REMARKS	作業時間
43-01	68100D33G40H000	LABEL,EVAPO	環保標誌	1		
43-02	68921D33G40H000	LABEL,LOADING CAPACITY	裝載容量警示貼紙	1		
43-03	68332D33G40H000	LABEL,TIRE INFORMATION	輪胎資訊貼紙	1		
43-04	68915D33G40H000	LABEL,ENGINE STARTING	引擎啓動貼紙	1		
43-05	99100D33G40H000	OWNER'S MANUAL	車主手冊	1		
43-06	09800D12G01H000	TOOL ASSY	工具組	1		

FIG.44

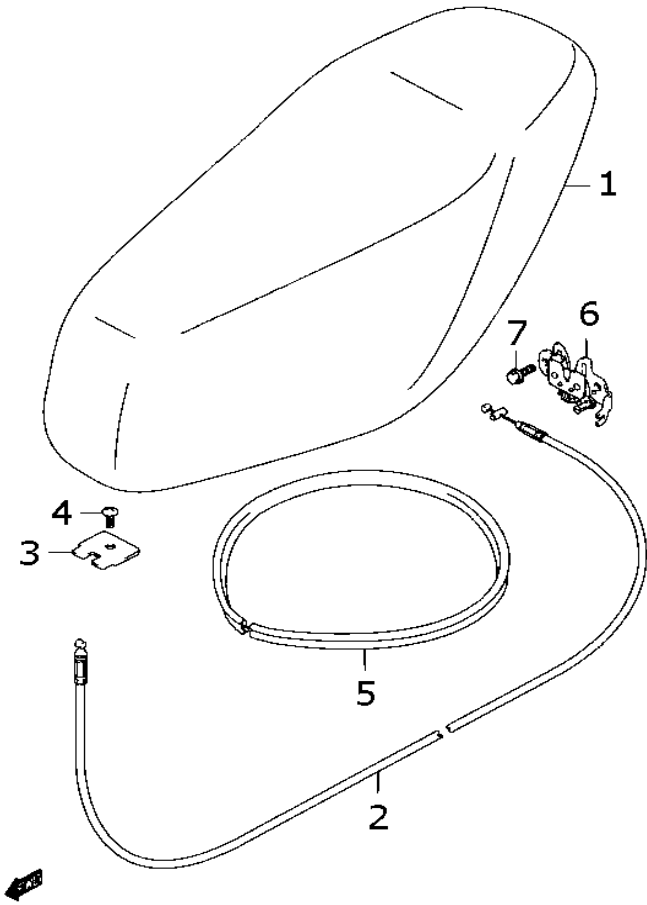


FIG.44 (E-9) SEAT 座墊

索引	零件號碼	零件名稱(英)	零件名稱(中)	數量	附註	標準
REF NO	PART NO	DESCRIPTION		QTY	REMARKS	作業時間
44-01	45100T33G40-K01	SEAT ASSY	座墊	1		0.2
44-02	45280-33G40-000	CABLE COMP,SEAT LOCK	座墊鎖拉線	1		W0.6
44-03	45271-32G10-000	PLATE,SEAT HINGE	座墊鉸鏈板	1		
44-04	03541-05163-000	SCREW,SEAT HINGE PLATE	螺絲	1		
44-05	45211-33G00-000	MOLDING,SEAT	坐墊嵌條	1		
44-06	45700-33G10-000	BRACKET COMP,STRIKER SUPPORT	座墊扣支撐托架	1		0.2
44-07	01547-06103-000	BOLT,STRIKER SUPPORT BRACKET	螺栓	2		

FIG.45

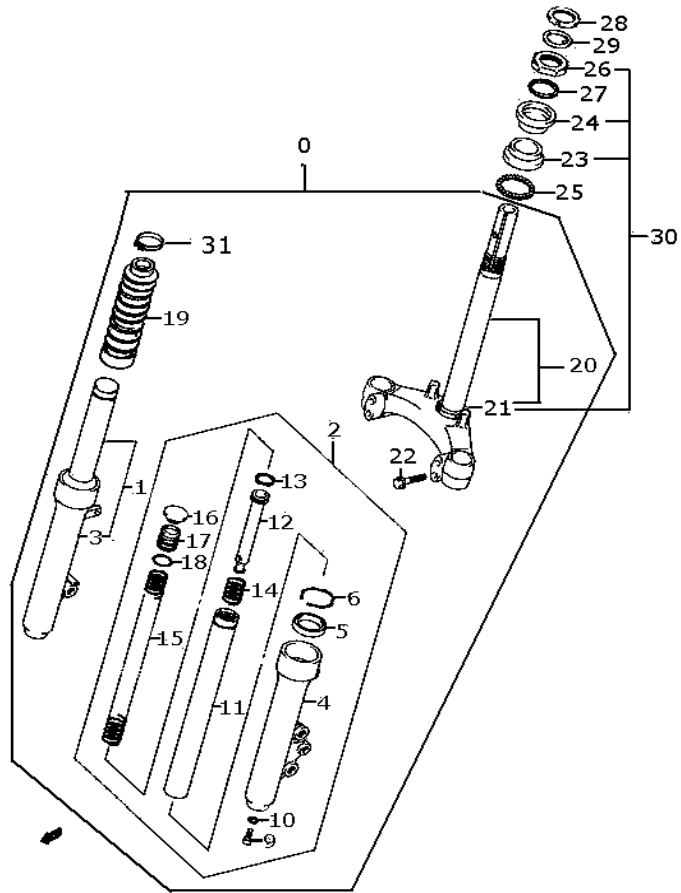


FIG.45 (E-10) FRONT FORK 前叉

索引	零件號碼	零件名稱(英)	零件名稱(中)	數量	附註	標準
REF NO	PART NO	DESCRIPTION		QTY	REMARKS	作業時間
45-00	51100D33G40HK02	DAMPER ASSY R	前避震器組	1	含NO.1~22,31	
45-01	51103T33G40-K02	·DAMPER ASSY R	右前避震器組	1	含NO.3	W1.1 B(1.3)
45-02	51104T33G40-K02	·DAMPER ASSY L	左前避震器組	1	含NO.4~18	W1.1 B(1.3)
45-03	51130T33G40-K02	··TUBE COMP, OUTER R	前叉右外筒	1		1.4
45-04	51140T33G40-K02	··TUBE COMP, OUTER L	前叉左外筒	1		B(1.6) 1.4
45-05	51153D16F00H000	··SEAL, OIL	油封	2		1.4 B(1.6)
45-06	51156D39260H000	··RING, SNAP	扣環	2		
45-09	07130D08203H000	··BOLT, SCOKET HEAD	鎖油塞	2		
45-10	51148D04700H000	··PACKING	墊圈	2		
45-11	51110T33G40-000	··TUBE COMP, INNER	前叉內管	2		1.4 B(1.6)
45-12	51146T33G40-000	··CYLINDER	前叉缸體	2		
45-13	51196T33G40-000	··RING, PISTON	前叉活塞環	2		
45-14	51177D36A00H000	··SPRING, SUB	2號彈簧	2		
45-15	51171T33G40-000	··SPRING	1號彈簧	2		1.4 B(1.6)
45-16	51189D29400H000	··CAP	前叉帽蓋	2		
45-17	51351D16F00H000	··CAP	前叉帽蓋螺栓	2		
45-18	51117D16F00H000	··O RING	O形環	2		
45-19	51173-11E01-000	·DUST BOOT	防塵套	2		
45-20	51410D33G40H000	·BRACKET COMP, FRONT FORK	轉向桿	1	含NO.21	1.2
45-21	51622D16B10H000	··RACE, STEERING OUTER LOWER	下外座圈	1		1.2
45-22	51328D27C20H000	·BOLT	螺栓	4		
45-23	51612-16B00-000	·RACE, STEERING INNER LOWER	下內座圈	1		1.2
45-24	51611-16A00-000	·RACE, STEERING INNER UPPER	上內座圈	1		1.2
45-25	09269-31001-000	BEARING, STEERING LOWER	下轉向桿滾珠	1		1.2
45-26	51621-16A01-000	·RACE STEERING OUTER UPPER	上外座圈	1		1.2
45-27	09269-25015-000	BEARING, STEERING UPPER	上轉向桿滾珠	1		1.2
45-28	51631-29C00-000	NUT, STEERING STEM LOCK	轉向桿螺帽	1		

FIG.45

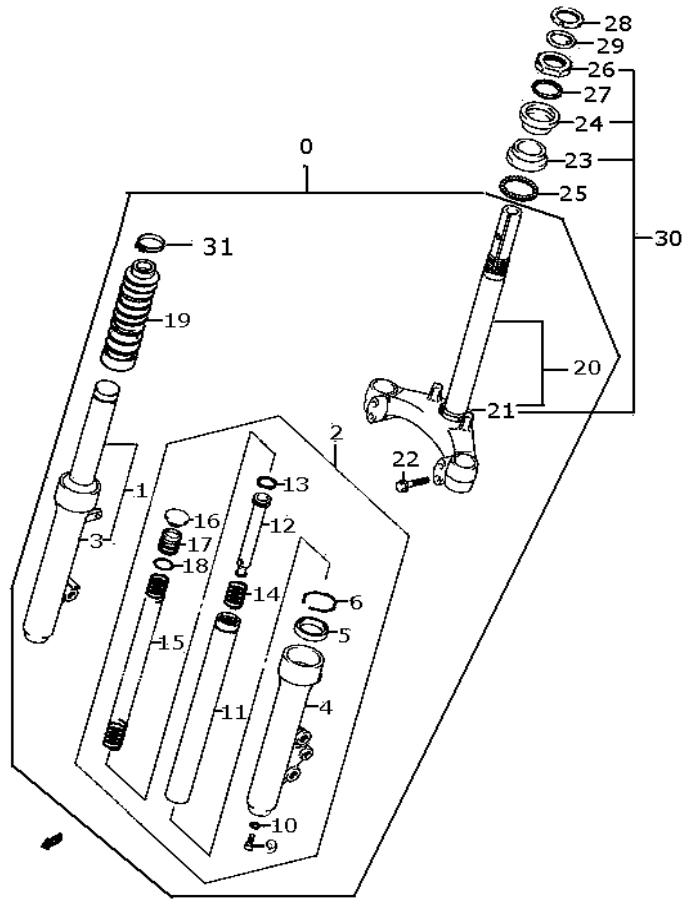


FIG.45 (E-11) FRONT FORK 前叉

索引	零件號碼	零件名稱(英)	零件名稱(中)	數量	附註	標準
REF NO	PART NO	DESCRIPTION		QTY	REMARKS	作業時間
45-29	09166-26001-000	WASHER, STEERING LOCK	轉向防轉墊圈	1		
45-30	51600-16BY0-000	RACE SET STEERING	內外座圈組	1	含NO.21.23.24.26	
45-31	51161T34F10-000	BOOT CLIP COMP	防塵套夾	2		

FIG.46

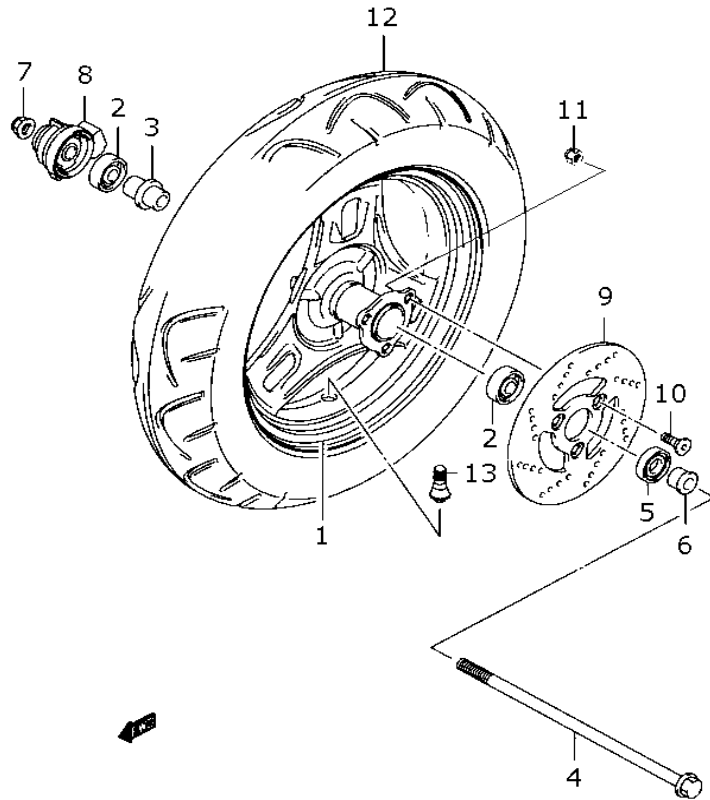


FIG.46 (E-12) FRONT WHEEL 前輪

索引	零件號碼	零件名稱(英)	零件名稱(中)	數量	附註	標準
REF NO	PART NO	DESCRIPTION		QTY	REMARKS	作業時間
46-01	54140T41D30-K02	WHEEL COMP,FRONT(10x2.15)	前輪圈	1		0.5
46-02	08123-62007-000	BEARING,FRONT WHEEL	前輪軸承	2		0.4DAI
46-03	54730-41D00-000	SPACER,FR WHEEL BRG	前輪軸承隔套	1		
46-04	54711-11F00-000	AXLE,FRONT	前輪軸	1		0.2
46-05	09285-16002-000	SEAL,FRONT HUB BRG DUST,L	前輪左油封	1		0.3
46-06	54741-43EA0-000	SPACER,FRONT AXLE,L	前輪軸左隔套	1		
46-07	08319-31108-000	NUT,FRONT AXLE	前輪軸螺帽	1		
46-08	54600T03A01-000	BOX ASSY,SPEEDOMETER GEAR	碼錶齒輪組	1		0.3
46-09	59211-29C10-000	DISC,FRONT BRAKE	前煞車碟盤	1		0.3
46-10	09106-08154-000	BOLT,FRONT BRAKE DISC	螺栓	3		
46-11	08319-21088-000	NUT,FRONT BRAKE DISC	剎車盤螺帽	3		
46-12	55110D33G40H000	TIRE COMP	前輪胎	1		WO.4
46-13	43130-24A00-000	VALVE ASSY,WHEEL RIM(TR412)	充氣嘴	1		WO.4

FIG.47

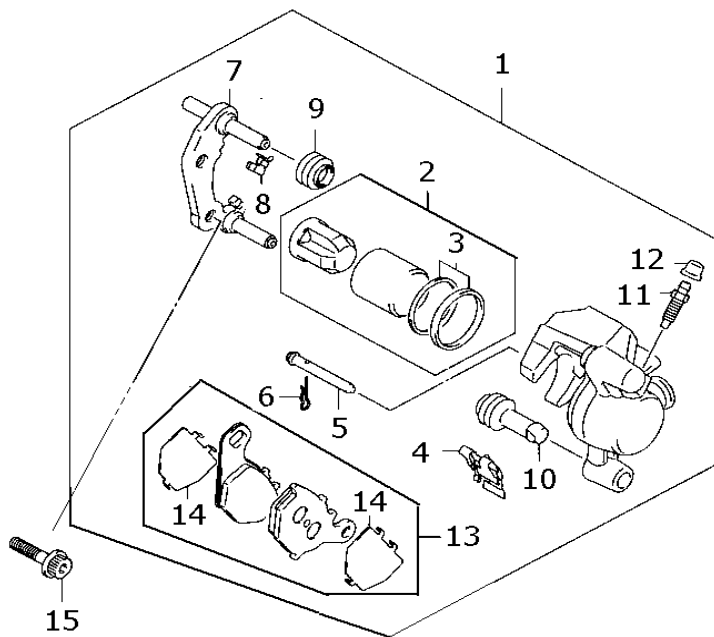


FIG.47 (E-13) FRONT CALIPER 前煞車卡鉗

索引	零件號碼	零件名稱(英)	零件名稱(中)	數量	附註	標準
REF NO	PART NO	DESCRIPTION		QTY	REMARKS	作業時間
47-01	59300D33G40HK02	CALIPER ASSY	前煞車卡鉗	1	含NO.2~14	0.6
47-02	59301D20880H000	·PISTON SET	卡鉗活塞組	1	含NO.3	0.8
47-03	59300D35830H000	··SEAL SET,PISTON	活塞油封組	1		
47-04	59315D20E00H000	·SPRING PAD	煞車蹄片彈簧	1		
47-05	69141D44B02H000	·PIN PAD	煞車蹄片針銷	1		
47-06	69142D45000H000	·CLIP PAD SET PIN	煞車蹄片針銷夾	1		
47-07	59350D20E00H000	·CARRIER COMP CALIPER L	卡鉗左托架	1		
47-08	59116D20E00H000	·GUIDE PAD	導片	1		
47-09	59312D33G40H000	·BOOT AXLE	防護套	1		
47-10	59313D33G40H000	·INSULATOR AXLE	絕緣襯套	1		
47-11	59121D33G40H000	·BLEEDER	放氣嘴	1		
47-12	55156D66310H000	·CAP BLEEDER	放氣塞帽	1		
47-13	59301T33GY4-000	·PAD/SHIM SET	煞車蹄片組	1	含NO.14	WO.3
47-14	59371D20E00H000	··SHIM PAD	蹄片填隙片	2		
47-15	07120-08303-000	BOLT,CALIPER	螺栓	2		

FIG.48

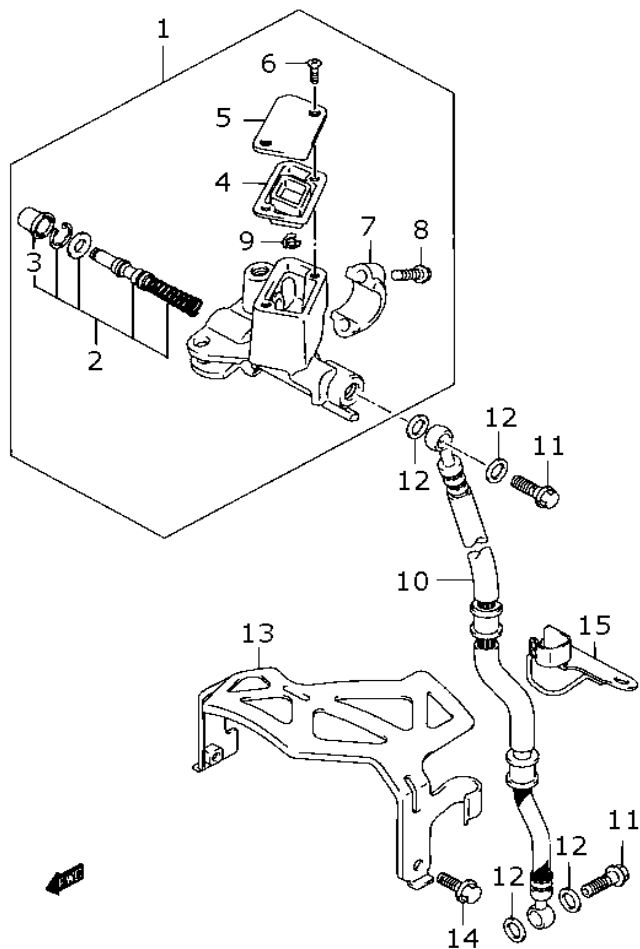


FIG.48 (E-14) FRONT MASTER CYLINDER 前煞車主缸

索引	零件號碼	零件名稱(英)	零件名稱(中)	數量	附註	標準
REF NO	PART NO	DESCRIPTION		QTY	REMARKS	作業時間
48-01	59600T33G40-000	CYLINDER ASSY,FRONT MASTER	前煞車主缸	1	含NO.2~9	0.8
48-02	59600T33GY0-000	·PISTON/CUP SET	煞車主缸活塞組	1	含NO.3	1.0
48-03	59666D33G40H000	··BOOT COMP	防護套	1		
48-04	59667D33G40H000	·DIAPHRAGM	煞車主缸隔膜	1		
48-05	59669D33G40H000	·CAP	煞車主缸蓋	1		
48-06	69689D49300H000	·SCREW	螺絲	2		
48-07	59671D27C00H000	·HOLDER	前煞車主缸座	1		
48-08	59675D02FA0H000	·BOLT	螺栓	2		
48-09	59664D33G40H000	·PROTECTOR	保護座	1		
48-10	59480-33G00-000	HOSE COMP,FRONT BRAKE	煞車油壓軟管	1		0.8
48-11	09360-10042-000	BOLT,BRAKE FLUID	剎車油管螺栓	2		
48-12	09161-10009-000	WASHER BRAKE FLUID	墊圈	4		
48-13	59540D33G40H000	GUIDE COMP,FR BRAKE HOSE	煞車油導板	1		0.2
48-14	01550-06203-000	BOLT,BRAKE HOSE GUIDE	螺栓	2		
48-15	59260D33G40H000	CLAMP COMP,FR BK HOSE	煞車油管夾	1		

FIG.49

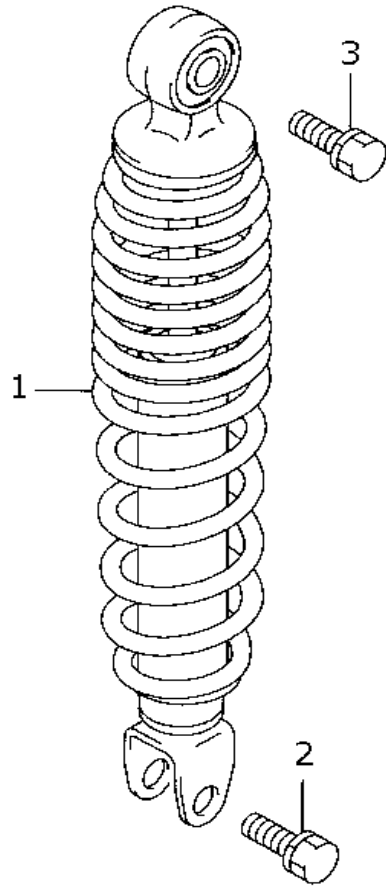


FIG.49 (E-15) REAR SHOCK ABSORBER 後緩衝器

索引	零件號碼	零件名稱(英)	零件名稱(中)	數量	附註	標準
REF NO	PART NO	DESCRIPTION		QTY	REMARKS	作業時間
49-01	62100D33G40HK02	ABSORBER ASSY,REAR SHOCK	後緩衝器	1		0.5
49-02	01570-10403-000	BOLT,RR SHOCK ABS LOWER	後緩衝器下螺栓	1		
49-03	01570-10403-000	BOLT,RR SHOCK ABS UPPER	後緩衝器上螺栓	1		

FIG.50

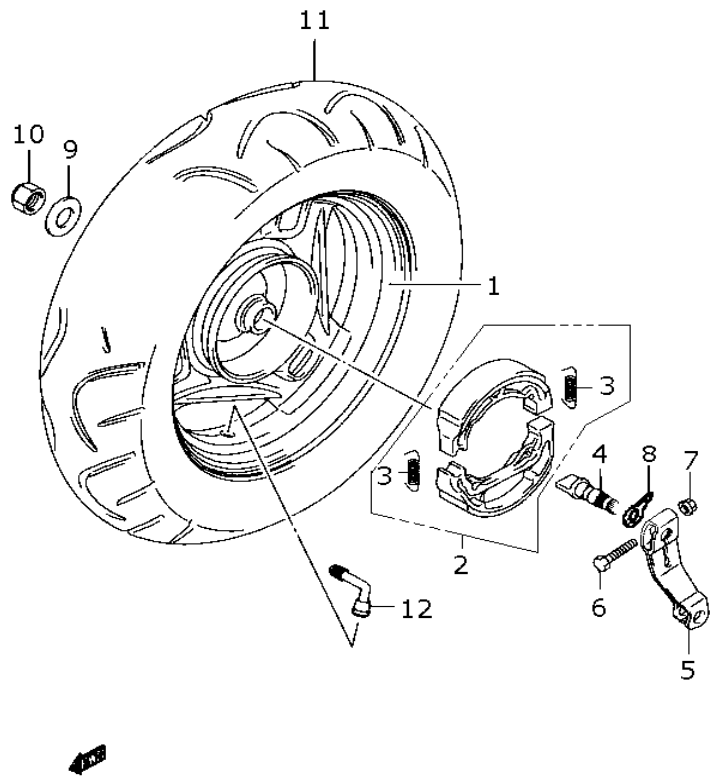


FIG.50 (E-16) REAR WHEEL 後輪圈

索引	零件號碼	零件名稱(英)	零件名稱(中)	數量	附註	標準
REF NO	PART NO	DESCRIPTION		QTY	REMARKS	作業時間
50-01	64140T33G40-K02	WHEEL COMP,REAR(10x2.15)	後輪圈	1		0.5
50-02	64409D33G40H000	SHOE ASSY	後煞車皮組	1	含NO.3	WO.3
50-03	55421-20E00-000	-SPRING,BRAKE SHOE	彈簧	2		
50-04	64441-41D00-000	CAM,REAR BRAKE	後煞車凸輪	1		0.4
50-05	64451-20E00-000	LEVER,REAR BRAKE CAM	後煞車凸輪桿	1		0.4
50-06	09100-06139-000	BOLT,RR BRAKE CAM LEVER	螺栓	2		
50-07	08316-10063-000	NUT,REAR BRAKE CAM LEVER	螺帽	1		
50-08	64492-17B02-000	PLATE,BRAKE LINING INDICATOR	煞車皮指示片	1		
50-09	09160-16049-000	WASHER,REAR AXLE	墊圈	1		
50-10	09159T16020-000	NUT,REAR AXLE	螺帽	1		
50-11	65110D33G40H000	TIRE COMP	後輪胎	1		WO.5
50-12	43130-41D00-000	VALVE ASSY,WHEEL RIM	充氣嘴	1		WO.5

FIG.51

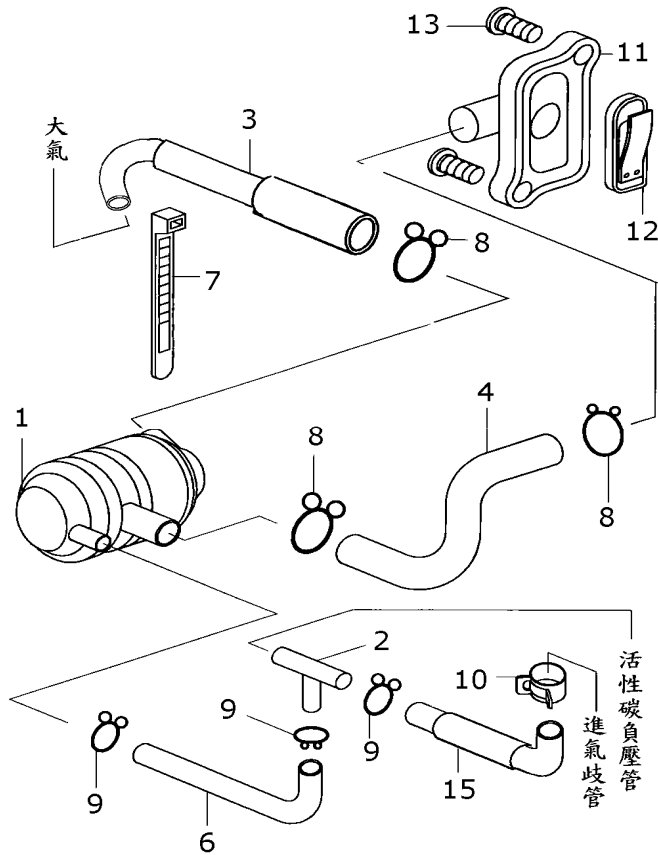


FIG.51 (E-17) 2ND AIR SYSTEM 二次空氣系統

索引	零件號碼	零件名稱(英)	零件名稱(中)	數量	附註	標準
REF NO	PART NO	DESCRIPTION		QTY	REMARKS	作業時間
51-01	18700D33G40H000	AIAC ASSY	第二空氣控制閥總成	1		0.5
51-02	09367D05001H000	3-WAY	三通接頭	1		0.4
51-03	18730D33G40H000	HOSE,2ND AIR CLNR INTEL	二次空氣濾清進氣管	1		0.4
51-04	18711D33G40H000	HOSE,AIAC & VALVE	軟管.空氣活門與閥間	1		0.4
51-06	09353T40803-080	HOSE,VACUUM,2ND AIR & 3 WAY	軟管.控制閥與三通間	1		0.4
51-07	09407-15401-000	CLAMP	固定夾	1		
51-08	09401T19301-000	CLIP	管夾	3		0.3
51-09	09401T08301-000	CLIP	管夾	4		0.3
51-10	09401T08301-000	CLIP	管夾	1		0.3
51-11	18631D33G40H000	CAP,2ND AIR VALVE	二次空氣閥蓋	1		0.5
51-12	18450T33G40-000	VALVE COMP,2ND AIR	二次空氣閥	1		0.5
51-13	02112-06123-000	SCREW	螺絲	2		
51-15	18712-33G40-000	HOSE,3WAY& INTAKE	軟管.三通與進氣歧管間	1	含NO.5.14	0.4

FIG. 52

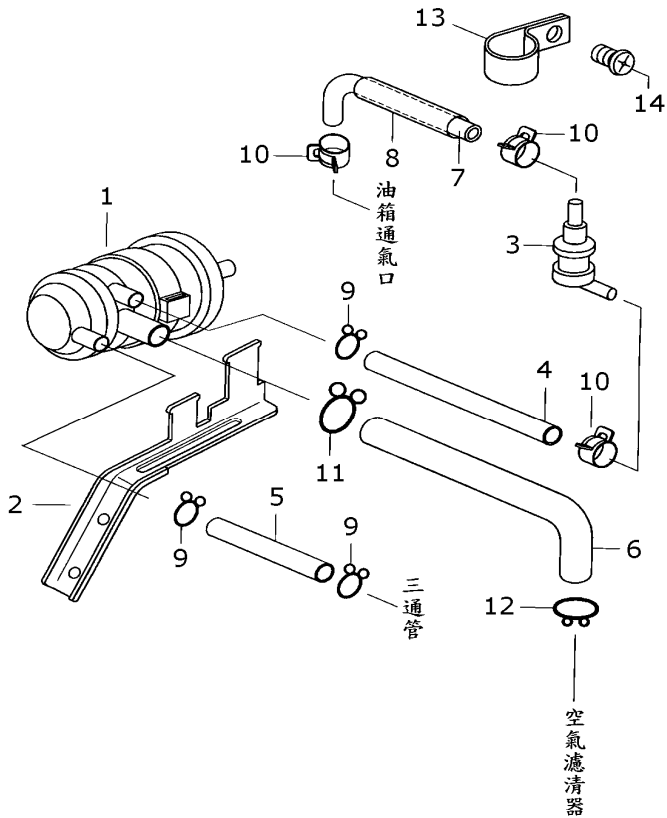


FIG. 52 (E-18) E.E.C. SYSTEM 油氣回收系統

索引	零件號碼	零件名稱(英)	零件名稱(中)	數量	附註	標準
REF NO	PART NO	DESCRIPTION		QTY	REMARKS	作業時間
52-01	18560D33G40H000	CANISTER ASSY	活性炭罐	1		0.5
52-02	18571D33G40H000	BRACKET,CANISTER	活性炭罐支架	1		0.5
52-03	44240D17C00H000	VALVE,FUEL TANK BRTHR	油氣活門	1		0.5
52-04	09359T40804-870	HOSE,BRTHR VALVE & CSTR	軟管.活門與炭罐間	1		0.4
52-05	09352T40804-130	HOSE,VACUUM,CSTR & 3 WAY	軟管.炭罐與三通間	1		0.4
52-06	44435D33G40H000	HOSE,CANISTER & TUBE	軟管.炭罐與濾器間	1		0.4
52-07	09355-50105-C20	HOSE,TANK & VALVE	軟管.油箱與活門間	1	C20->450	0.4
52-08	09354T12001-970	HOSE,PVC	PVC軟管	1	970->400	0.4
52-09	09401T08301-000	CLIP	管夾	3		0.3
52-10	44481-34F00-000	CLIP	鐵板夾	3		0.3
52-11	09401T13301-000	CLIP	管夾	1		0.3
52-12	09401T15301-000	CLIP	管夾	1		0.3
52-13	44890T26G00-000	CLAMP	固定夾	1		0.4
52-14	02142-06125-000	SCREW,BRTHR VALVE	螺絲	1		

## **PARTS NUMBER INDEX**

PART NO	FIG NO.REF NO	PART NO	FIG NO.REF NO	PART NO	FIG NO.REF NO
		01570-10403-000	49-02	03541-06203-000	16-19
		01570-10403-000	49-03	03541-06253-000	06-19
00000		02112-05103-000	39-08	04111-30208-000	30-04
		02112-05163-000	24-14	04211-11129-000	03-08
		02112-05203-000	41-03	04211-11129-000	04-05
01421-06953-000	04-04	02112-05308-000	41-13	07120-08303-000	47-15
01421-08163-000	13-07	02112-06103-000	39-16	07130-05253-000	21-05
01547-06103-000	03-07	02112-06123-000	51-13	07130-06163-000	10-08
01547-06103-000	44-07	02112-06208-000	41-18	07130-06253-000	03-14
01547-06123-000	06-04	02112-16253-000	16-17	07130-06253-000	11-17
01547-06163-000	03-13	02112-16253-000	16-18	07130-06353-000	11-18
01547-06163-000	14-16	02112-34163-000	11-08	07130D08203H000	45-09
01547-06163-000	23-06	02112-35103-000	28-10	08110-62020-000	18-05
01547-06203-000	09-08	02112-74103-000	24-08	08110-62030-000	18-12
01547-06253-000	06-05	02112-76163-000	33-10	08110-62040-000	18-06
01547-06253-000	06-10	02122-06123-000	03-16	08113-60010-000	18-07
01547-06253-000	06-27	02122-0616A-000	18-16	08113-62010-000	18-08
01547-06253-000	14-21	02122-06253-000	14-06	08113-69050-000	08-03
01547-06253-000	20-11	02142-05123-000	40-03	08123-62007-000	46-02
01547-06303-000	06-06	02142-06123-000	24-15	08130-62047-000	18-13
01547-06303-000	06-31	02142-06123-000	35-11	08310-00123-000	05-15
01547-06353-000	06-11	02142-06125-000	52-14	08313D20103H000	16-20
01547-06553-000	05-07	02142-06205-000	13-10	08316-10063-000	03-06
01547-06603-000	06-28	03141-05165-000	12-15	08316-10063-000	28-12
01547-06603-000	06-32	03511-04126-000	27-06	08316-10063-000	28-16
01547-06753-000	05-08	03511-05163-000	12-18	08316-10063-000	50-07
01547-06953-000	06-14	03511-05163-000	40-04	08316-10083-000	03-04
01550-05103-000	02-07	03541-04163-000	26-04	08316-1012A-000	17-21
01550-06085-000	23-17	03541-04163-000	40-05	08319-21058-000	41-16
01550-06103-000	37-02	03541-05123-000	27-08	08319-21065-000	41-07
01550-06123-000	16-16	03541-05163-000	24-10	08319-21088-000	46-11
01550-06123-000	23-04	03541-05163-000	34-09	08319-31083-000	30-14
01550-06123-000	32-03	03541-05163-000	35-13	08319-31108-000	46-07
01550-06123-000	42-02	03541-05163-000	35-14	08319-31123-000	29-06
01550-06203-000	28-11	03541-05163-000	36-07	08322-01103-000	30-03
01550-06203-000	28-14	03541-05163-000	37-04	08322-01123-000	05-16
01550-06203-000	48-14	03541-05163-000	42-04	08331-31149-000	19-05
01550-08123-000	05-10	03541-05163-000	44-04	08331-31229-000	18-14
01550-08123-000	06-12	03541-05303-000	35-16	08341-31039-000	21-06
01550-08123-000	14-11	03541-05403-000	35-15	08361-35085-000	13-08

PART NO	FIG NO.REF NO	PART NO	FIG NO.REF NO	ART NO	FIG NO.REF NO
09100-05019-000	21-04	09166-26001-000	45-29	09262-25122-000	07-09
09100-06139-000	50-06	09168-06004-000	09-05	09262D35063H000	07-08
09100-12089-000	05-14	09168-06122-000	13-12	09262T15035-000	17-14
09103-06247-000	09-04	09168-08008-000	05-11	09263D28029H0B0	07-06
09103-08429-000	32-02	09168-08008-000	06-13	09263T20093-000	17-15
09103-10116-000	39-02	09168-08008-000	14-12	09269-25015-000	45-27
09103-12078-000	29-05	09168-10002-000	05-13	09269-31001-000	45-25
09106-05028-000	08-05	09168T06018-000	06-15	09280-13004-000	14-13
09106-07011-000	02-05	09168T10017-000	16-21	09280-16014-000	11-16
09106-08154-000	46-10	09180-06307-000	06-25	09280-17003-000	06-35
09108-08272-000	04-03	09180-08151-000	13-04	09280-28005-000	03-12
09111-06096-000	38-02	09181-12167-000	18-03	09280-54001-000	14-14
09111-10014-000	30-09	09181-35025-000	07-07	09280D24003H000	20-05
09113-06001-000	38-04	09181-35026-000	07-07	09283-20060-000	18-04
09113-06008-000	36-02	09181-35101-000	07-07	09283-22029-000	07-10
09116-06171-000	12-19	09181-35103-000	07-07	09283-25100-000	07-11
09116T08133-000	13-06	09181-35104-000	07-07	09283-27014-000	18-11
09120-08016-000	39-04	09181-35105-000	07-07	09284T34003-000	17-16
09128-06013-000	23-02	09181-35106-000	07-07	09285-16002-000	46-05
09132-06015-000	36-04	09181-35107-000	07-07	09289-05007-000	08-21
09136-05040-000	41-04	09181-35108-000	07-07	09319-10032-000	05-05
09136-05051-000	25-04	09181-35109-000	07-07	09319-12060-000	29-03
09136T06001-000	35-05	09181-35110-000	07-07	09320-08066-000	13-11
09137-05004-000	20-10	09181-35113-000	07-07	09320-12046-000	13-05
09140-12039-000	19-08	09181-35116-000	07-07	09320D09016H000	06-26
09140T28005-000	17-20	09181-35118-000	07-07	09321-10001-000	30-07
09148-05038-000	27-07	09181-35120-000	07-07	09352-70103-800	33-07
09148-05038-000	34-12	09181-35123-000	07-07	09352T40804-130	52-05
09148-05038-000	35-07	09181-35125-000	07-07	09353T40803-080	51-06
09150-05101-000	39-13	09200-06057-000	31-05	09354T09001-400	03-20
09159-10058-000	39-03	09206-08001-000	05-09	09354T12001-970	52-08
09159-10097-000	30-11	09206-08001-000	06-07	09355-50105-C20	52-07
09159T16020-000	50-10	09206-08001-000	06-16	09359T40804-870	52-04
09160-08039-000	03-05	09206-08001-000	06-33	09360-10042-000	48-11
09160-16049-000	50-09	09206-13007-000	10-02	09367D05001H000	51-02
09160D06130H000	06-24	09209-10001-000	39-12	09381-10004-000	03-02
09160D14053H000	19-04	09250D30021H000	16-14	09381-14001-000	07-15
09161-10009-000	48-12	09261-05005-000	08-06	09381T24005-000	17-17
09161-11008-000	02-06	09261-10004-000	10-05	09385-06012-000	31-06
09164-12020-000	19-09	09262-15037-000	08-02	09401-11419-000	15-08

PART NO	FIG NO.REF NO	PART NO	FIG NO.REF NO	PART NO	FIG NO.REF NO	PART NO	FIG NO.REF NO	PART NO	FIG NO.REF NO	PART NO	FIG NO.REF NO
09401-13414-000	15-09	09482-00407-000	03-09	11483-33G40-000	06-30	12955-33G00-000	08-09	15715-32G00-000	11-15	18595-33G00-000	03-18
09401-15301-000	12-12	09800D12G01H000	43-06	11484-33G40-000	01-06	13110T33G40-000	03-10	15721-32G00-000	11-12	18598-33G00-000	03-19
09401-15404-000	15-10			11484-33G40-000	06-09	13128-33G00-000	03-11	1581D33G40H000	15-02	18631D33G40H000	51-11
09401-18406-000	15-11			11971D33G01H000	06-34	13295-33G00-000	11-02	15812D33G40H000	15-03	18700D33G40H000	51-01
09401T08301-000	51-09			12063T33G40-000	10-03	13374-60A00-000	11-10	15813D33G40H000	15-04	18711D33G40H000	51-04
09401T08301-000	51-10			12111T33G40-0F0	07-12	13400-33G10-000	11-01	15814D33G40H000	15-05	18712-33G40-000	51-15
09401T08301-000	52-09			12140T33G40-000	07-13	13420-33G00-000	11-03	15815D33G40H000	15-06	18730D33G40H000	51-03
09401T13301-000	12-13	10000		12151T30D01-000	07-14	13425-33G00-000	11-04	15831-32G00-000	15-07		
09401T13301-000	52-11			12161T33G40-0C0	07-02	13429-33G00-000	11-05	15891-33G00-000	15-12		
09401T15301-000	52-12			12200T33G40-000	07-01	13481-33G00-000	11-19	16041T33G40-000	14-00		
09401T19301-000	51-08	11110T33G40-000	03-01	12210T33G40-000	07-03	13575-31G00-000	11-06	16310-33G40-000	14-08		
09402-52208-000	12-14	11141T33G40-000	01-02	12221D33G00H000	07-04	13580-32G00-000	11-07	16331-33G40-000	14-02		
09403-12406-000	39-15	11141T33G40-000	03-03	12260T33G40-000	07-05	13640-32G00-000	04-06	16400-33G40-000	14-01	20000	
09403-15405-000	33-08	11170D33G40H000	02-01	12611T33G40-000	10-01	13650-41F10-000	12-16	16421-20E00-000	14-03		
09403-18409-000	39-09	11173-33G00-000	02-02	12620-33G00-000	10-10	13655-41F10-000	12-17	16422-20E00-000	14-04		
09404-06433-000	28-02	11176-33G00-000	02-03	12630T33G40-000	10-09	13700T33G40-K01	12-01	16422-33G00-000	14-07	21109T33G40-000	17-23
09407-10404-000	28-06	11177T33G40-000	02-04	12633T33G40-000	10-04	13719-84150-000	33-03	16423-20E00-000	14-05	21111T33G40-000	17-01
09407-14403-000	28-03	11211-33G01-0F0	04-01	12649-30D00-000	10-07	13741T33G40-000	12-02	16510-05240-000	14-09	21120T33G40-000	17-02
09407-15401-000	51-07	11241T33G40-000	01-03	12710-33G00-000	08-01	13746-09G00-000	27-10	16512D33G00H000	14-10	21125T33G40-000	17-03
09407-18402-000	28-03	11241T33G40-000	04-02	12725-33G00-000	08-10	13746T33G40-000	12-03	16520-09410-000	14-17	21200T33G40-000	17-00
09407-20405-000	28-06	11310T33GY0-000	05-01	12741-33G00-000	08-04	13781T33G40-000	12-04	16523-20E00-000	14-18	21210T33G40-000	17-04
09407-30403-000	28-03	11315-33G40-000	05-02	12760T33G40-000	09-01	13782T33G40-000	12-05	16524-20E00-000	14-19	21220T33G40-000	17-18
09409-06314-000	34-10	11315T33G40-000	05-04	12771T33G40-000	09-02	13851T33G40-000	12-06	16525D33G40H000	14-20	21240T33G40-000	17-05
09409-06314-000	35-08	11316-33G00-000	05-12	12811T33G40-000	09-03	13878D10G00H000	12-07	17110D33G00H000	16-01	21243T33G40-000	17-06
09409-07332-000	38-05	11320T33GY0-000	05-03	12830-09G20-000	09-06	13881T33G40-000	12-08	17116D33G40H000	16-02	21245T33G40-000	17-07
09409-07333-000	16-15	11325D33G00H000	05-06	12837T33G40-000	01-07	13891T33G40-000	12-09	17120D33G00H000	16-03	21248T33G40-000	17-08
09409-07333-000	36-06	11340D33G00H000	06-01	12837T33G40-000	09-07	13892T33G40-000	12-10	17122D33G00H000	16-04	21249T33G40-000	17-09
09409-08308-000	15-14	11346D33G00H000	06-02	12840T33G40-000	08-11	13912D43E60H000	12-11	17123D33G00H000	16-05	21431T33G40-000	17-10
09409-08326-000	35-06	11351T33G40-G01	06-29	12842D49200H000	08-12	14181-06F00-000	01-08	17124D33G00H000	16-07	21471T33G40-000	17-11
09440-03007-000	10-06	11371D33G00H000	06-20	12843D27A00H000	08-13	14181-06F00-000	13-01	17125-33G00-000	16-08	21481T33G40-000	17-12
09440-07062-000	39-11	11375D33G00H000	06-21	12861-33G00-000	08-14	14300D33G40H000	13-14	17130D33G00H000	16-09	21501T33G40-000	17-19
09440-18002-000	14-15	11376D33G00H000	06-22	12862-33G00-000	03-15	14310D33G40H000	13-02	17132D33G00H000	16-10	21650T33GY0-000	17-13
09443-14019-000	30-12	11377D33G00H000	06-23	12911T33G40-000	08-15	14781-33G00-000	13-09	17133D33G00H000	16-11	24131T33G40-000	18-01
09443-17006-000	30-06	11380D33G00H000	06-17	12912T33G40-000	08-16	14786T98E20-000	13-15	17134D20E00H000	16-06	24141D33G00H000	18-09
09471D12077H000	24-09	11382D33G00H000	06-18	12921-28G20-000	08-17	14788D24G00H000	13-13	17134D20E00H000	16-12	24150T33G40-000	18-02
09471D12115H000	27-04	11402T33GY0-000	01-01	12931T33G40-000	08-18	15410-32G00-000	15-01	17136D20E00H000	16-13	24371T33G40-000	18-10
09471D12127H000	27-03	11431-33G00-000	06-08	12932T33G40-000	08-19	15710-33G00-000	11-09	18450T33G40-000	51-12	24751-07900-000	18-15
09471D12146H000	26-03	11482-33G40-000	01-04	12933-09G10-000	08-20	15712-32G00-000	11-11	18560D33G40H000	52-01	26200T16F10-000	19-06
09471D12200H000	25-03	11482-33G40-000	06-03	12950T33G40-000	08-07	15713-32G00-000	11-13	18571D33G40H000	52-02	26210T33G40-000	19-01
09482-00406-000	03-09	11483-33G40-000	01-05	12954-33G00-000	08-08	15714-32G00-000	11-14	18591-41F00-000	03-17	26212-46F01-000	19-02

PART NO	FIG NO.REF NO	PART NO	FIG NO.REF NO	PART NO	FIG NO.REF NO	PART NO	FIG NO.REF NO	PART NO	FIG NO.REF NO	PART NO	FIG NO.REF NO
26213-46F00-000	19-03	34120D33G40H000	24-01			46410-33G10-000	32-01	51600-16BY0-000	45-30	58575-37B00-000	39-14
26231T33G40-000	19-07	34150D33G00H000	24-02			47110T33G50-B34	34-01	51611-16A00-000	45-24	58577-33G00-000	39-17
26300T33G40-000	19-10	34170D33G10H000	24-05		40000	47110T33G50-G17	34-01	51612-16B00-000	45-23	59116D20E00H000	47-08
26314D33G00H000	19-11	34173D33G00H000	24-04			47110T33G50-W08	34-01	51621-16A01-000	45-26	59121D33G40H000	47-11
27601-33G00-000	17-22	34188-33G00-000	24-11			47115D33G40H000	34-05	51622D16B10H000	45-21	59211-29C10-000	46-09
		34198D17E00H000	24-06	41018D33G01H000	29-02	47121-33G00-P4Z	34-06	51631-29C00-000	45-28	59260D33G40H000	48-15
		34383D09400H000	24-07	41100D33G40H000	29-01	47221-33G00-P4Z	34-07	53181-33G00-000	38-01	59300D33G40HK02	47-01
30000		34810-33G40-000	33-09	41170-33G00-000	29-04	47371-33G00-P4Z	34-08	53182-33G00-000	38-03	59300D35830H000	47-03
		34910T33G40-000	24-12	41185-33G00-000	29-07	47372-33G00-P4Z	34-11	54140T41D30-K02	46-01	59301D20880H000	47-02
		34930-33G10-000	24-16	42100-33G11-000	30-01	48110T33G50-T33	35-01	54600T03A01-000	46-08	59301T33GY4-000	47-13
31100-33G00-000	20-01	34938-33G00-000	24-13	42211-16F11-000	30-02	48110T33G50-T34	35-01	54711-11F00-000	46-04	59312D33G40H000	47-09
31150D33G00H000	20-02	35100D33G40H000	25-01	42251-32G00-000	30-05	48110T33G50-T35	35-01	54730-41D00-000	46-03	59313D33G40H000	47-10
31156D05530H000	20-06	35171D43EB1H000	25-02	42310-33G00-000	30-08	48121-33G00-P4Z	36-01	54741-43EA0-000	46-06	59315D20E00H000	47-04
31175D33G00H000	20-03	35382-33G00-000	25-05	42330-33G00-000	30-13	48125-33G00-P4Z	36-03	55110D33G40H000	46-12	59350D20E00H000	47-07
31264D05530H000	20-04	35601D33G40H000	26-01	42341-33G00-000	30-10	48138-33G00-P4Z	36-05	55156D66310H000	47-12	59371D20E00H000	47-14
31281D33G00H000	20-07	35602D33G40H000	26-02	43130-24A00-000	46-13			55421-20E00-000	50-03	59480-33G00-000	48-10
31361D055A0H000	20-08	35710D33G40H000	27-01	43130-41D00-000	50-12			56110-33G00-000	39-01	59540D33G40H000	48-13
31361D055B0H000	20-09	35712D33G40H000	27-02	43610-34A00-000	31-01	50000		56311D33G30HB34	40-01	59600T33G40-000	48-01
31792D33G00H000	21-01	35714-33G40-000	27-09	43612-33G00-000	31-03			56311D33G30HG17	40-01	59600T33GY0-000	48-02
31800D33G40H000	23-01	35718-33G40-000	27-05	43631-34A01-000	31-04			56311D33G30HW08	40-01	59664D33G40H000	48-09
31861D48B10H000	23-14	36510-40D10-000	23-16	43710-34A00-000	31-02	51100D33G40HK02	45-00	56321D33G40HP4Z	40-02	59666D33G40H000	48-03
32100D33G40H000	21-07	36610D33G40H000	28-01	44100D33G40H000	33-01	51103T33G40-K02	45-01	56500-39CC0-001	39-05	59667D33G40H000	48-04
32101D33G40H000	21-02	36612T43EA3-000	28-05	44200T25E01-000	33-02	51104T33G40-K02	45-02	56600-39CB0-001	39-06	59669D33G40H000	48-05
32102D33G40H000	21-03	36613T43EA3-000	28-07	44218D41D00H000	33-14	51110T33G40-000	45-11	57100-32G00-000	41-02	59671D27C00H000	48-07
32800-47E00-000	23-03	37100-32G01-000	28-08	44240D17C00H000	52-03	51117D16F00H000	45-18	57110-32G00-291	41-01	59675D02FA0H000	48-08
32920-33G00-000	23-10	37146-18F00-000	28-18	44261-33G00-000	33-06	51130T33G40-K02	45-03	57211-32G01-291	41-10		
33410D33G40H000	23-05	37155-32G00-000	28-09	44281-29C00-000	33-04	51140T33G40-K02	45-04	57300T33G40-000	41-05		
33510T20E00-000	23-07	37200T43EA0-000	41-29	44281-43E00-000	33-05	51146T33G40-000	45-12	57315-33G00-000	41-20	60000	
33510T33GY4-000	23-15	37300T43EA0-000	41-28	44322-32G00-000	33-11	51148D04700H000	45-10	57336-09D00-000	41-14		
33541D47D00H000	23-08	37400T43EA0-000	41-26	44435D33G40H000	52-06	51153D16F00H000	45-05	57421T33G40-000	41-24		
33542D33G40H000	23-09	37500T43EA0-000	41-27	44462-32F00-000	15-13	51156D39260H000	45-06	57431-03A10-000	41-06	62100D33G40HK02	49-01
33610T06C10-000	22-01	37700T43EA0-000	41-25	44481-34F00-000	52-10	51161T34F10-000	45-31	57435-12900-000	41-15	63111-33G00-P4Z	42-01
33624D10D00H000	22-03	37840D33G40H000	28-13	44661T36C00-000	33-15	51171T33G40-000	45-15	57460-17C11-000	41-08	63112-33G00-000	42-03
33652-36G00-000	23-11	38500D33G40H000	28-15	44662D41D00H000	33-13	51173-11E01-000	45-19	57465-17C00-000	41-09	64140-41D10-019	50-01
33810D33G00H000	23-13	38610D33G40H000	26-05	44890T26G00-000	52-13	51177D36A00H000	45-14	57470-32G00-000	41-17	64409D33G40H000	50-02
33820D33G00H000	22-02	38740D33G40H000	28-17	45100T33G40-K01	44-01	51189D29400H000	45-16	57500T33G40-000	41-11	64441-41D00-000	50-04
33860D33G00H000	22-04	38741-33G00-000	28-19	45211-33G00-000	44-05	51196T33G40-000	45-13	57511T33G40-000	41-19	64451-20E00-000	50-05
33960-06G10-000	23-12	39238-76F00-P4Z	37-06	45271-32G10-000	44-03	51328D27C20H000	45-22	57621T33G40-000	41-12	64492-17B02-000	50-08
34100D33G40H000	24-00			45280-33G40-000	44-02	51351D16F00H000	45-17	58300D33G40H000	39-07	65110D33G40H000	50-11
34111D33G00H000	24-03			45700-33G10-000	44-06	51410D33G40H000	45-20	58510D33G40H000	39-10	68100D33G40H000	43-01



**1** INFORMATION ILLUSTRATION INDEX 指 引

**2** ENGINE TRANSMISSION 引 擎 傳 動

**3** ELECTRICAL 電 器

**4** BODY 車 體

**5** PARTS NUMBER INDEX 件 號 索 引

台鈴機車  
SUZUKI

投資合作：日本鈴木株式會社  
製 造：台鈴工業股份有限公司  
地 址：桃園縣平鎮市延平路三段411巷75號



9 9 0 0 B T 3 3 G 4 0 - X 1 0

9900BT33G40-X10