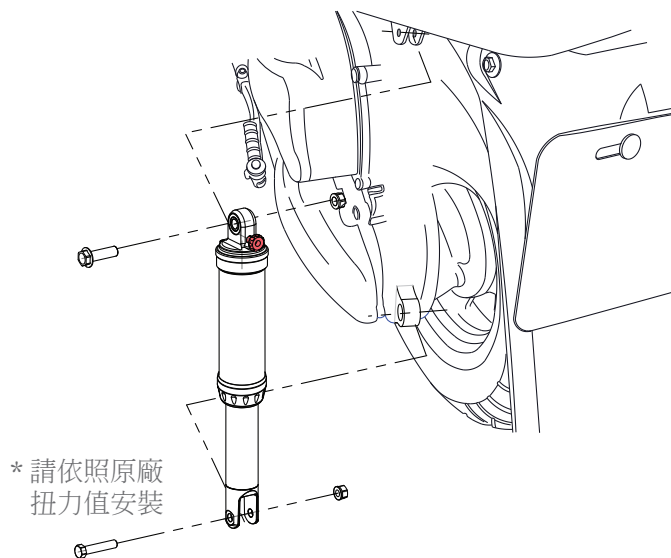
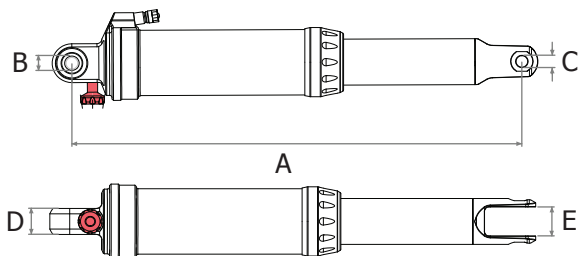




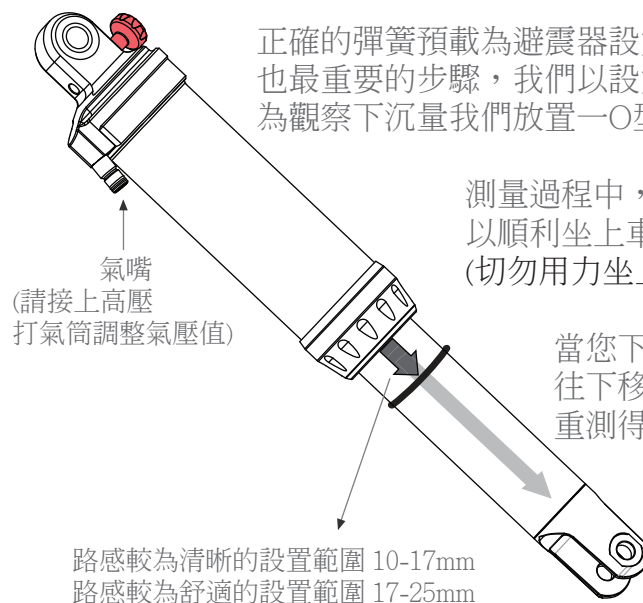
BAZOOKA 1.0 USER MANUAL

1. 安裝避震器

請確認避震器的規格符合您的車輛，在安裝過程中，如發現干涉無法順利安裝，切勿強制施工，請洽詢技師以排除問題。



2. 設定下沉量(彈簧預載設定)



正確的彈簧預載為避震器設定的第一步，是最優先也最重要的步驟，我們以設定”下沉量”為依據，為觀察下沉量我們放置一O型環於油管作為測量參考。

測量過程中，您可以請朋友協助您扶正車身，讓您可以順利坐上車正確將體重施於車上。
(切勿用力坐上車，可能使量測值失準)

當您下車後，可以看到O型環因為避震器壓縮而往下移動，請量測O型環移動量，這就是依您體重測得的下沉量。

*請注意!請勿將下沉量設置超過30mm，不足的彈簧預載可能導致觸底而損壞。

氣壓設定建議值

騎士體重 (kg)	45	55	65	75	85	95	105	115	125	135	145	155	165
單槍車種設定 氣壓值(PSI)	50	60	70	80	90	100	110	120	130	140	150	160	170
雙槍車種設定 氣壓值(PSI)	20	25	30	35	40	45	50	55	60	65	70	75	80

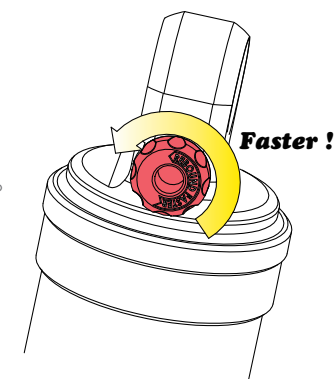
*此氣壓值建議表為快速參考值，正確的設定依據為下沉量。

**為準確調整氣壓值數據，我們強烈建議您使用RcingBros高壓打氣筒。

3. 回彈(伸側)阻尼

回彈伸側阻尼控制了避震器壓縮後回伸的速度，阻尼設定跟每個人的彈簧預載設定不同而有所差異，也跟路況環境、個人騎乘習慣而不同。

RacingBros出廠設定在全關(順時針到底)後開12響，亦建議開10~18響以應付大部分的路況。



RacingBros Bazooka 保固條款

有限保固範圍

RacingBros保證旗下Bazooka系列氣壓彈簧避震器，在第一次購買之後兩年之內在材質和組裝工藝方面無瑕疵。依據本保固條款提出索賠時，必須向您購買產品的原始零售商提出。並須附上原始購買證明或產品保固卡。保固卡需於原始購買日加蓋授權零售商之發票章，此保固條款使為生效。

於原始購買日期滿一年之前，前產品需回到RacingBros Service Center進行基礎保養，餘第二年之保固條款使得延續。Bazooka 4.0 及 Bazooka 1.0 贈送第一年之基礎保養（價值美金US\$55.00）。為了保持卓越的性能，產品的使用壽命，維護保修權利，最終用戶定期維護保養是必需的。

地方法律

本保固條款給予消費者具體的法律權利。同時，消費者還享有其他權利。這些權利在世界上不同的國家或地區將會有可能不同。

如果本保固條款的內容與某些國家或地區的法律有不一致之處，視為將此保固條款修改為與此等現地法律一致。

責任的限制

在現地法律允許的範圍內，除了本保固條款特別規定的義務之外，在任何情況下，RacingBros或其協力供應商均無須對直接的、間接的、特殊的、偶然的或因此而產生的損失承擔責任。

保固的限制

此保固條款不適用於未按照個別RacingBros技術安裝手冊進行正確安裝及 / 或調整的產品。Bazooka 氣壓彈簧避震器的安裝手冊可以在網路上透過www.racingbros.com而找到。

此保固條款不適用於因產品受到碰撞、撞擊、不當使用、不遵從製造商RacingBros的使用規範要求而引起的損壞。也不適用於使產品超過設計值的力道或負荷的其他任何情況。

如產品被修改，則本保固條款不適用。

當產品序列號或產品編號被任意更改更改、塗銷、或刪除時，則本保固條款不適用。

此保固條款不適用於正常的磨耗或損傷狀況。正常使用、未按照RacingBros建議進行保養及 / 或未在建議的條件或使用環境下騎行或安裝，都可能使易損部件損壞。

此保固條款不適用於因使用不同廠家生產的零件造成的損害。

此保固條款不包括因使用不兼容、不適當及 / 或未經RacingBros授權提供RacingBros零件使用而造成的損壞。

此保固條款不適用於商業及租賃用車過程中造成的損壞。

日常維護及保養

保養週期	每個星期	每個月	每半年	每年
檢查氣壓(預載)	✓			
清潔避震器外部		✓		
阻尼調整			✓	
送回原廠維修保養				✓

注意事項

*切勿使用強酸 / 鹼等化學藥劑來清潔避震器。
切勿使用高壓水柱直接沖洗防塵封等元件。

**請注意，使用初期避震器會有多餘組裝潤滑油脂些微滲出，此為正常現象並非漏油。

請依照上述保養規則來維護您的避震器，使之保持高性能品質。任何問題皆可以聯繫RacingBros尋求服務。