

# PARTS CATALOGUE



## SCOOTERS

SJ20BA

X-MODE 100



Date : 2010/01/12

## 前言

- 本零件型錄適用於 SJ20BA 機種，訂購零件時，請參照本冊。
- 本冊之配色表僅供參考，若與實車不符之處，以實車為準。
- 配色記號(Color Mark)  
註明 "\*\*\*" 記號，表示訂購該零件時，請參照機種相片及配色表，並請在基本零件號碼最後加上色碼。
- 本冊若有錯誤或遺漏之處，敬請不吝賜教指正。

## ABOUT THIS PARTS LIST

- This parts list is compiled all service parts for model SJ20BA.
- Any difference between color chart and motorcycle will be revised according to motorcycle.
- The sales mark:
  - 1.marking "\*\*\*" must add color code in the end before ordering parts.
- When modification or additions to this parts list are made a revised edition at an appropriate time.

## 目次

● 前言 .....	1
● SJ20BA 配色表 .....	3
● 引擎結構圖 .....	6
● 車架結構圖 .....	8
● 引擎號碼表 .....	11
● 車架零件號碼表 .....	41
● 零件號碼索引 .....	107

## CONTENTS

● ABOUT THIS PARTS LIST .....	1
● COLOR CHART OF SJ20BA .....	3
● CONTENTS-ENGINE GROUP .....	6
● CONTENTS-FRAME GROUP .....	8
● ENGINE PARTS LIST .....	11
● FRAME PARTS LIST .....	41
● PART NO. INDEX .....	107

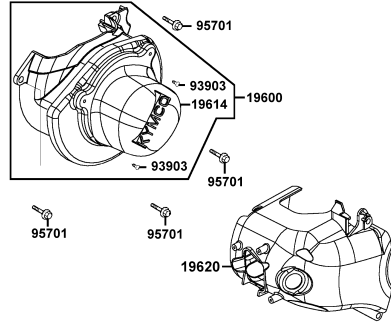
NO	MODEL			SJ20BA COLOR CHART			
	PHOTO NO			NO. 1	NO. 2	NO. 3	
	BASIC COLOR			晶鑽藍	亮紅	黑	
	CODE			Deep Blue	Bright Red	Black	
	PARTS NAME	PARTS NO.	VERSION	PB280MA	RR339PA	NH001SA	
1	LEVER R STRG HANDLE	53175-KFA1-900	1	M2A			
2	LEVER L STRG HANDLE	53178-KKE2-900	2				
3	HUB SUB COMP RR	42610-GKAK-901	4	N1A			
4	HUB SUB SET FR	44610-KHC4-305	0				
5	GEAR BOX ASSY	44800-KNBN-901	6				
6	FORK SET R FR	5140A-LAB4-S00	0				
7	BOTTOM CASE R	51420-KNBN-900	0				
8	FORK SET L FR	5150A-LAB4-S00	0				
9	BOTTOM CASE L	51520-KHC4-900	0				
10	MOLDING R SIDE	83501-KKE2-315	0	N1C	N1A	N1B	
11	MOLDING L SIDE	83601-KKE2-315	0				
12	COVER FRONT HANDLE	53205-KKE2-900	2	CBP	EBP	N1P	
13	COVER FRONT	64301-KFA1-336	0				
14	GRIP REAR	81300-KFA1-900	1				
15	MIRROR ASSY R BACK	88110-LDA7-800	1				
16	MIRROR ASSY L BACK	88120-LDA7-800	1				
17	PROTECTOR MUFFLER	18317-KHC4-900	2	N1R			
18	GRIP COMP THROT	53140-KFA1-900	2				
19	GRIP L HANDLE	53166-KFA1-900	2				
20	COVER REAR HANDLE	53206-KFA1-900	1				
21	FLOOR PANEL	64310-KKE2-900	1				
22	PLUG FLOOR	64316-KFA1-900	0				
23	COVER FR INNER UP	81131-KFA1-910	0				
24	HOOK LUGGAGE	81132-GHAH-001	2				
25	COVER FR INNER LOW	81141-KFA1-910	0				
DATE OF STARTING-SALES							
DATE OF END-SALES							

NO	MODEL			SJ20BA COLOR CHART			
	PHOTO NO			NO. 1	NO. 2	NO. 3	
	BASIC COLOR			晶鑽藍	亮紅	黑	
	CODE			Deep Blue	Bright Red	Black	
	PARTS NAME	PARTS NO.	VERSION	PB280MA	RR339PA	NH001SA	
26	LID FR INNER LOW	81142-KFA1-900	1	N1R			
27	BAND HARNESS WIRE	90656-KUDU-900	0	N1S			
28	RIM COMP RR WHEEL	42705-KKE2-900	1	NEA			
29	COVER L SIDE	11341-KKE2-900	2	NJS			
30	RIM COMP FR WHEEL	44705-KHC4-900	2	NVC			
31	MOLDING FRONT	64302-KFA1-315	0	NVA	NVB	NVP	
32	COVER R BODY	83500-KFA1-336	0				
33	COVER L BODY	83600-KFA1-336	0				
34	PLUG MAINT	80152-KKE2-900	0	R8A			
35	CLAMPER ASSY FR L	45200-KHC4-900	3	R8S			
36	CUSHION ASSY RR	52400-KHC4-900	1	T01			
37	EMB K-LOGO 24MM	86102-LAB4-900	1	T02			
38	LABEL E/M 5 MARK	87501-LEB2-950	1				
39	LABEL TIRE	87505-KKE2-900	1				
40	CAUTION SIDE STAND	87541-GGS7-901	2				
41	MARK MAINT CAUTION	87542-GKM9-301	3				
42	MARK DRIVE CAUTION	87560-KNBN-900	1	T03			
43	STRIPE FR FORK	86404-LAD9-900	1	T01			
44	SEAT ASSY	77200-KKE2-800	0	T02			
45	STRIPE R FR COVER	86121-KKE2-800	0	T01			T02
46	STRIPE L FR COVER	86131-KKE2-800	0				
47	STRIPE R BODY COVER	86221-KKE2-800	0				
48	STRIPE L BODY COVER	86231-KKE2-800	0				
49	STRIPE R FR MOLD	86282-KKE2-800	0				
50	STRIPE L FR MOLD	86283-KKE2-800	0				
DATE OF STARTING-SALES							
DATE OF END-SALES							

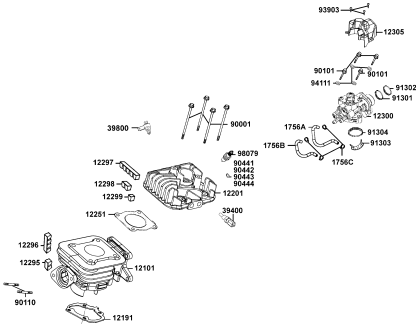


# CONTENTS - ENGINE GROUP

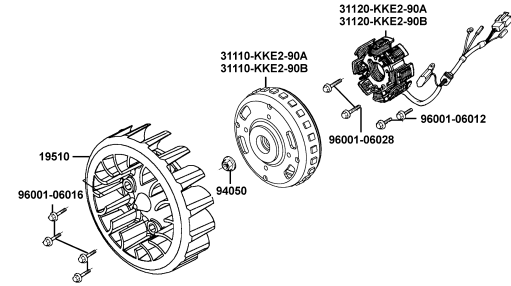
## E01 風扇蓋 引擎罩蓋



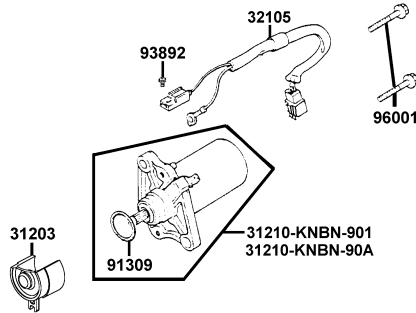
## E02 汽缸頭 汽缸



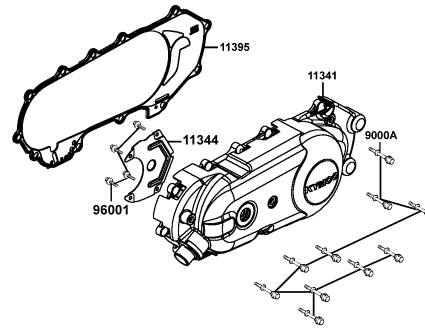
## E03 發電機



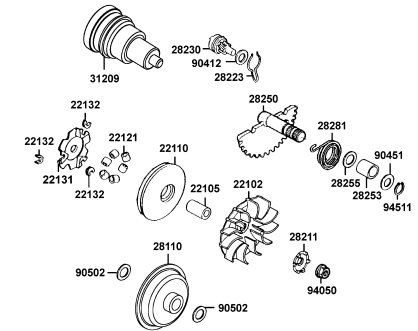
## E04 起動馬達



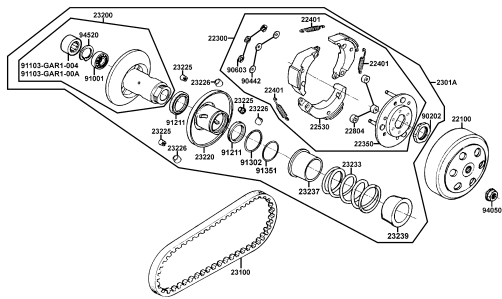
## E05 左曲軸箱蓋



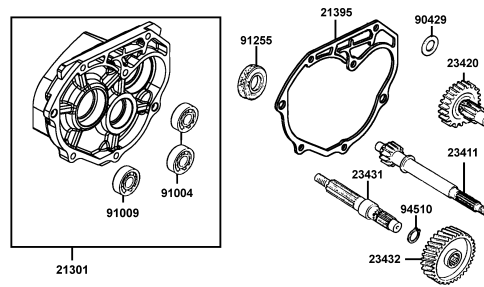
## E06 驅動皮帶輪



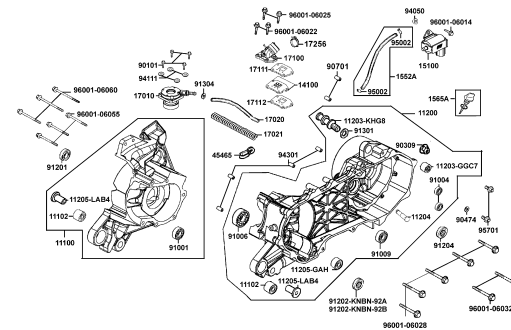
## E07 傳動皮帶輪



## E08 傳動系

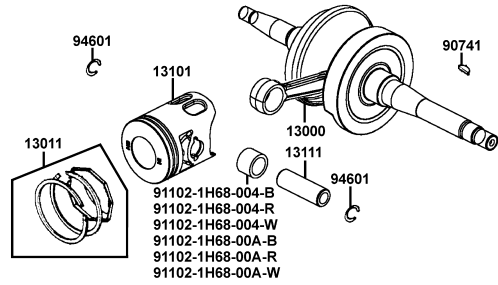


## E09 曲軸箱 機油泵

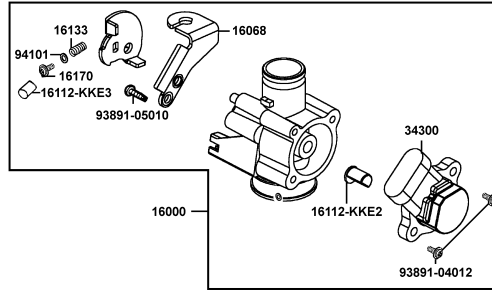


# CONTENTS - ENGINE GROUP

## E10 曲軸 活塞

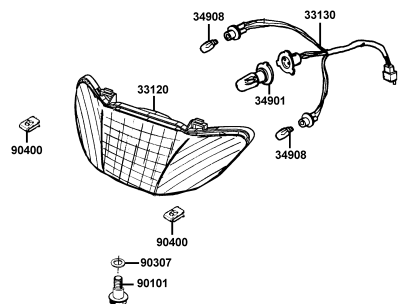


## E11 節流閥

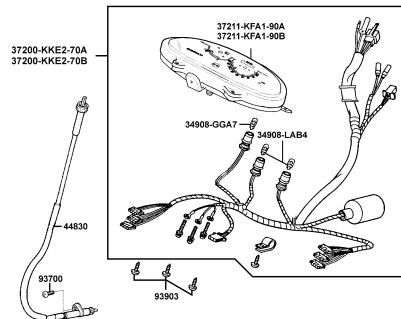


# CONTENTS - FRAME GROUP

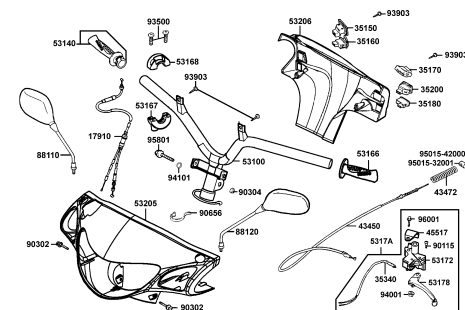
**F01 前燈**



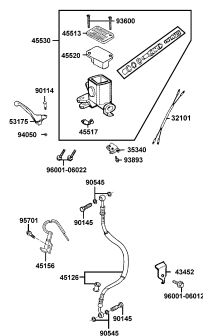
**F02 儀錶**



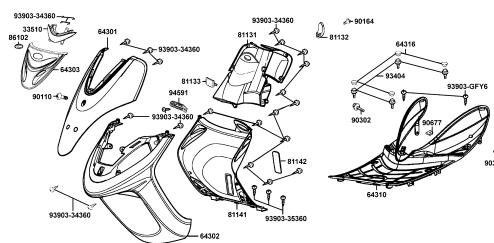
**F03 轉向手柄 手柄蓋**



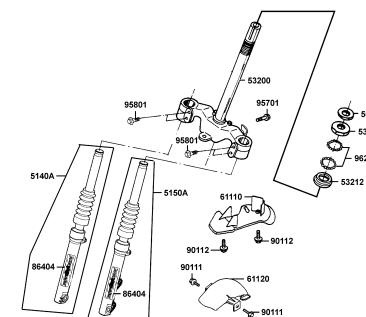
**F04 前煞車主油缸**



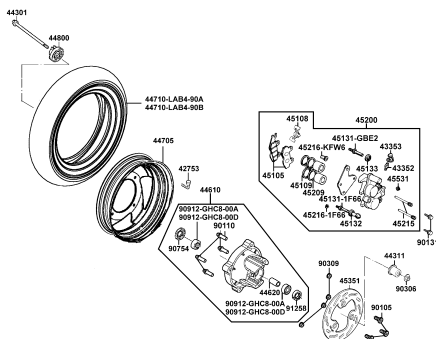
**F05 前蓋 腳踏板**



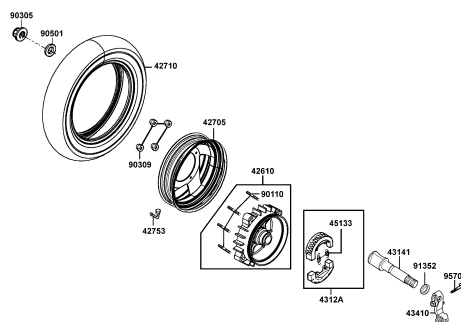
**F06 前避震器**



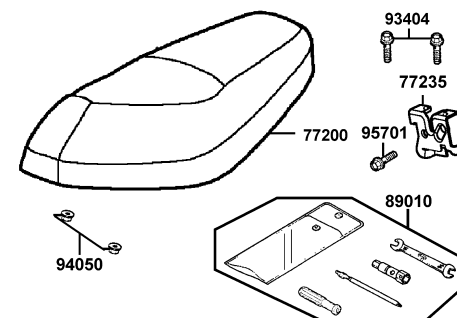
**F07 前輪**



**F08 後輪**

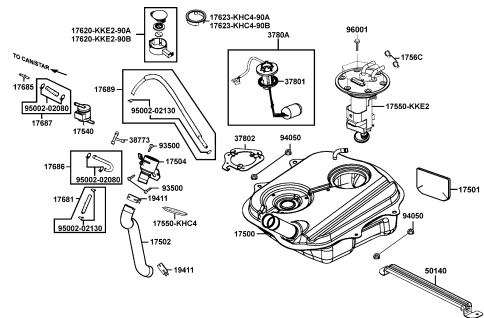


**F09 座墊**

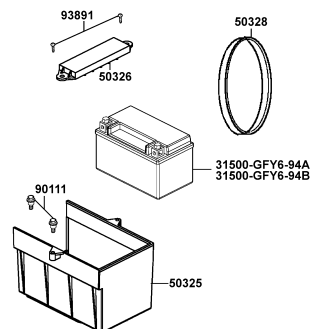


# CONTENTS - FRAME GROUP

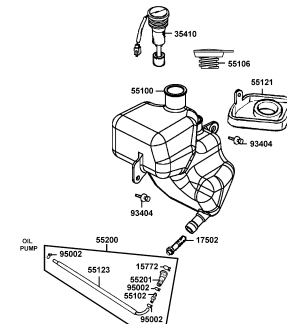
## F10 油箱



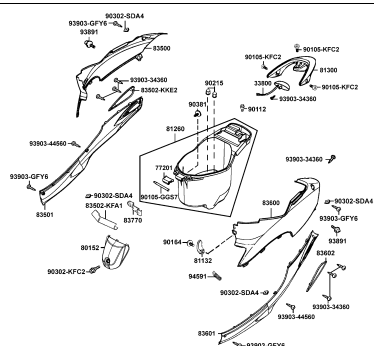
## F11 電瓶



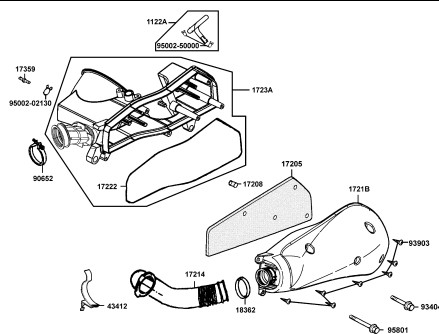
## F12 機油箱



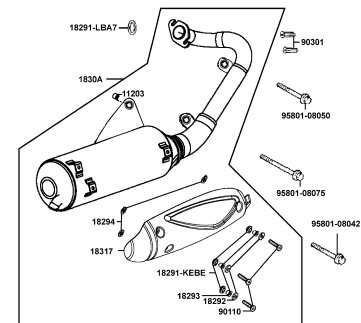
## F13 車體邊蓋 行李箱



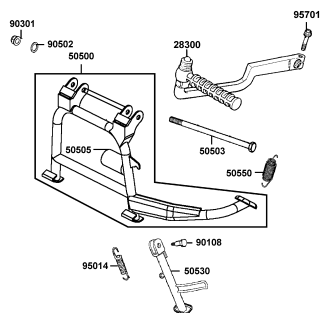
## F14 空氣濾清器



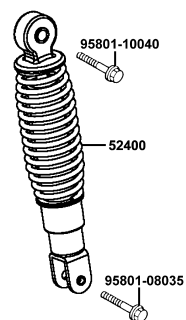
## F15 排氣管



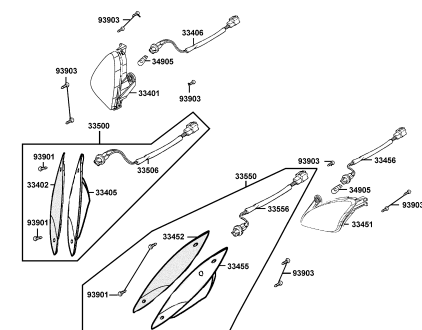
## F16 腳架 起動踏桿



## F17 後避震器

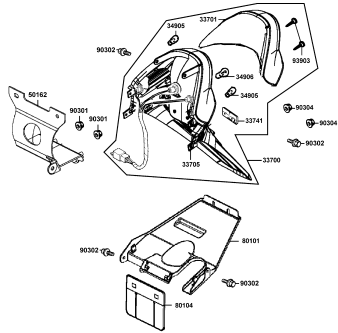


## F18 前方向燈

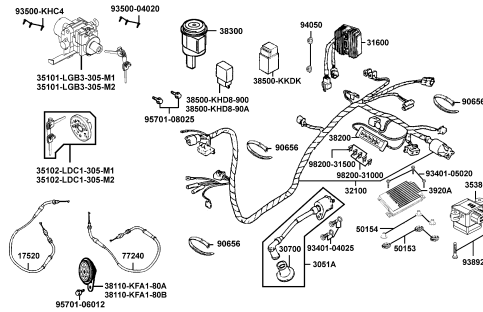


# CONTENTS - FRAME GROUP

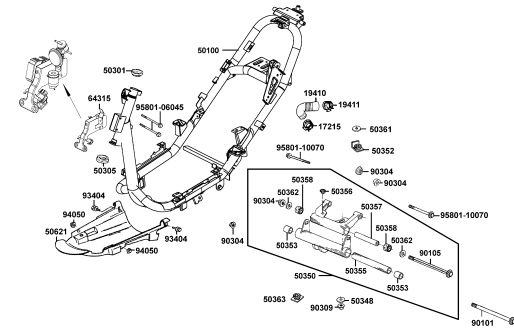
## F19 後燈



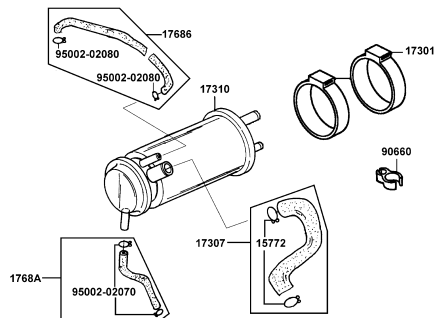
## F20 主電路配線



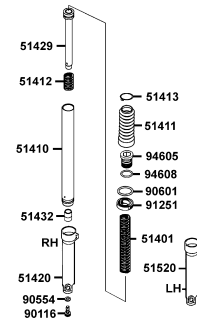
## F21 車體



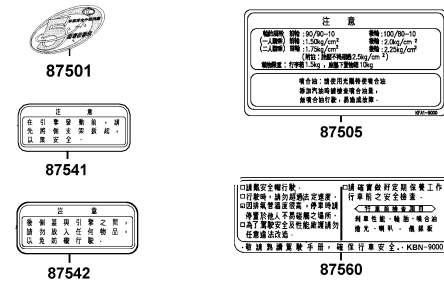
## F22 活性碳罐



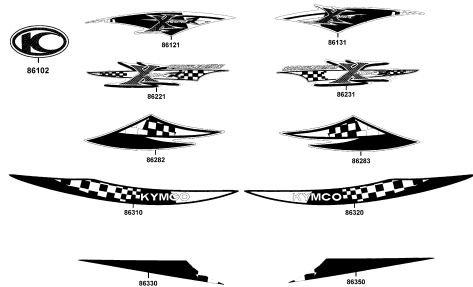
## F23 前避震器細件



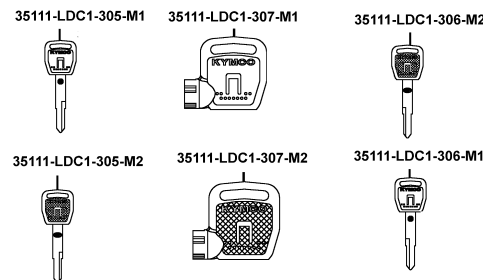
## F24 注意標籤



## F25 標徽 貼紙

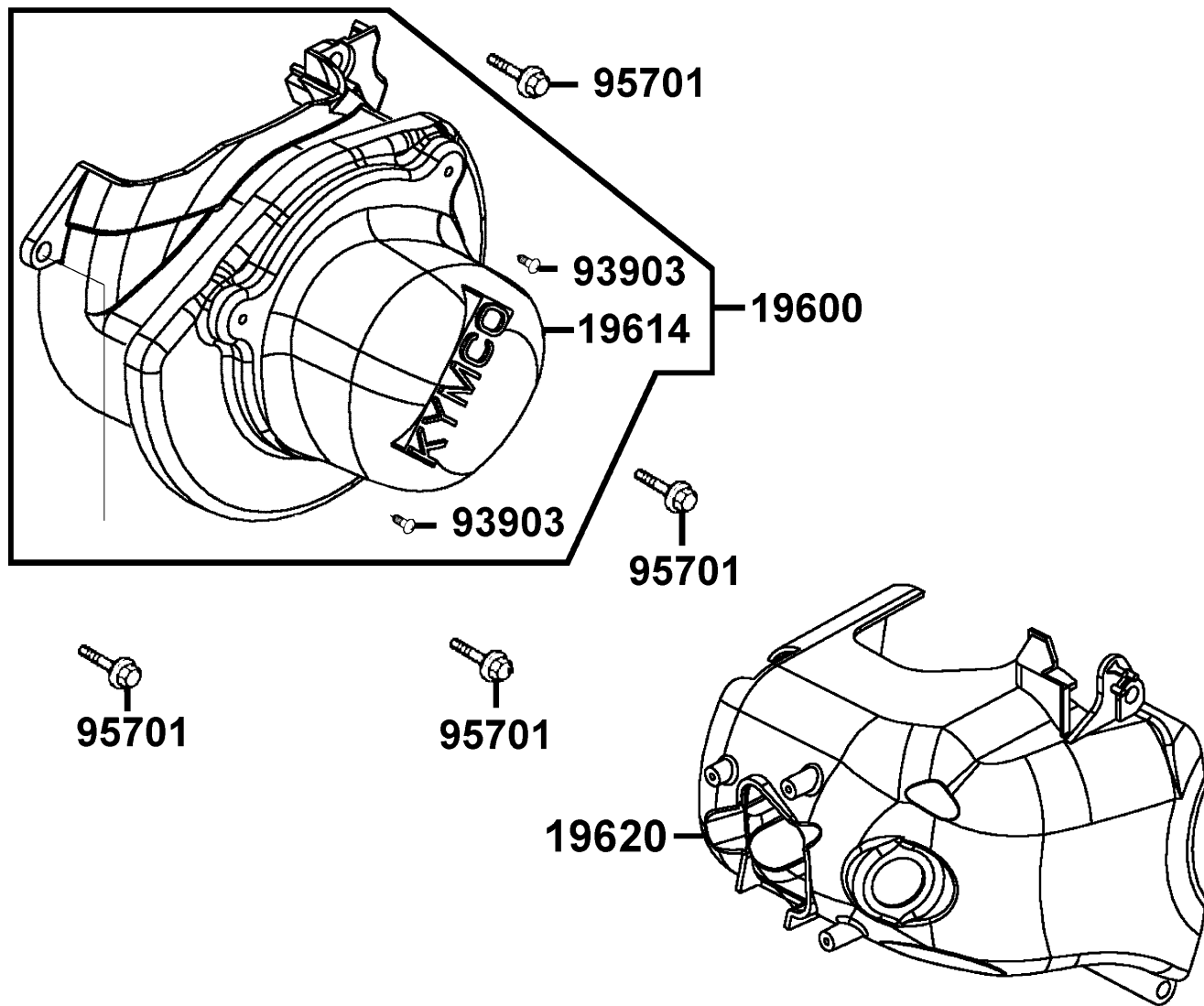


## F26 標徽 貼紙



E01

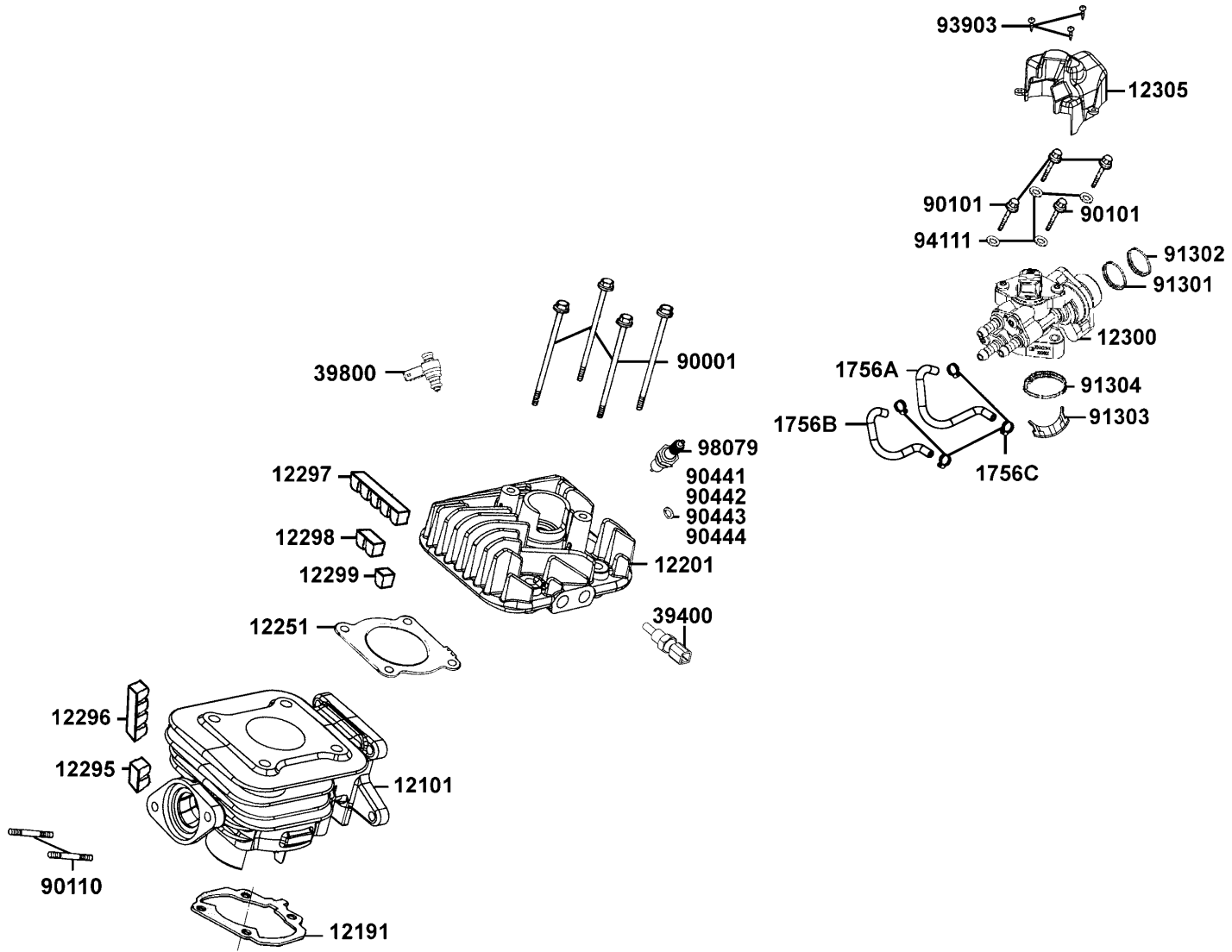
Fan Cover Shroud 風扇蓋 引擎罩蓋



Sales mark 配色標註	Ref no 參考號碼	Part no 零件號碼	Description 英文名稱	Reg description 中文名稱	Regd no 需求用量	E01
	19600	19600-KKE2-900	COVER COMP FAN	引擎罩蓋組	1	
	19614	19614-KED5-900	OUTER COVER FAN COVER	引擎外蓋	1	
	19620	19620-KKE2-900	SHROUD COMP	引擎罩蓋	1	
	93903	93903-25260	SCREW TAPPING 5*12	螺絲 5*12	2	
	95701	95701-06025-08	BOLT FLANGE 6*25	螺絲 6*25	4	

E02

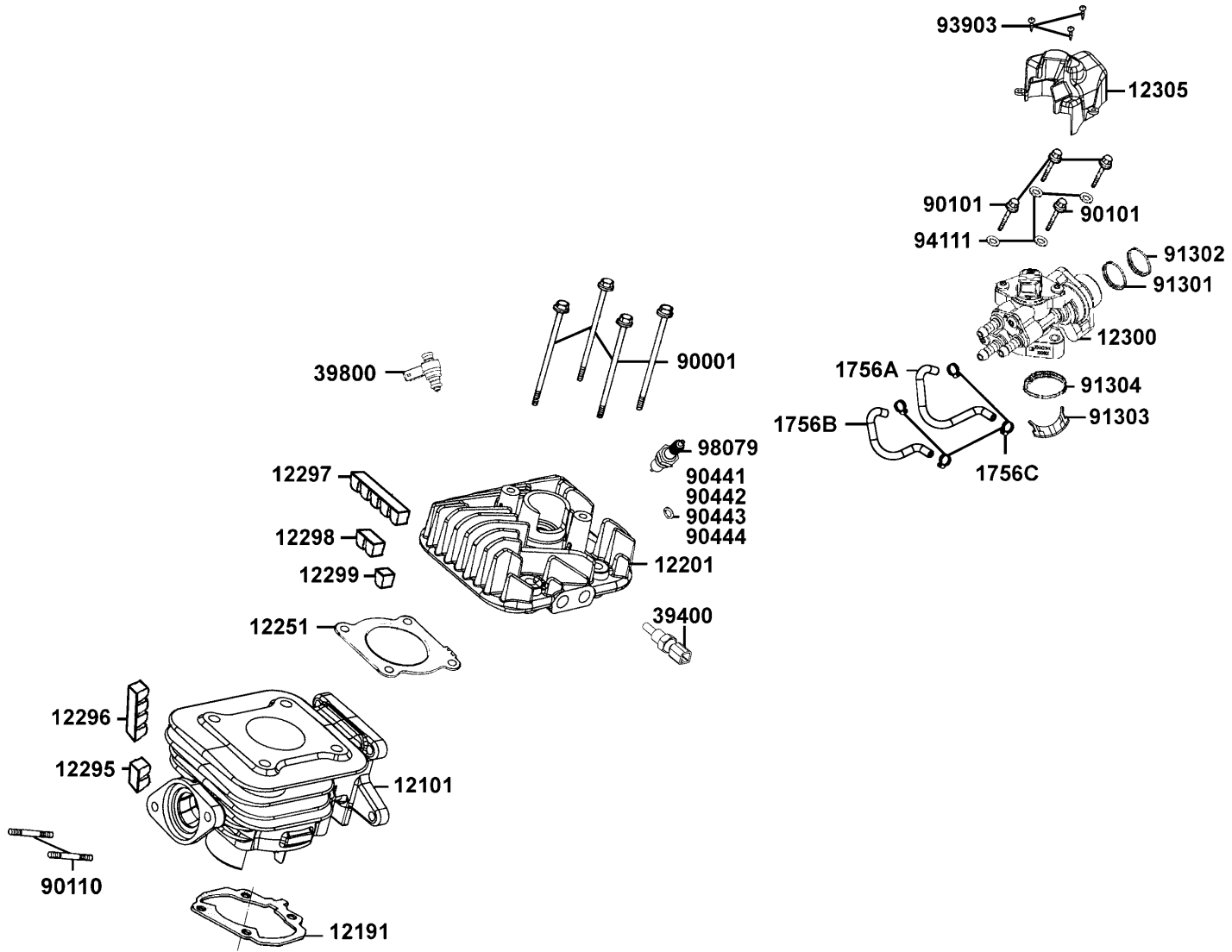
Cylinder Head Cylinder 汽缸頭 汽缸



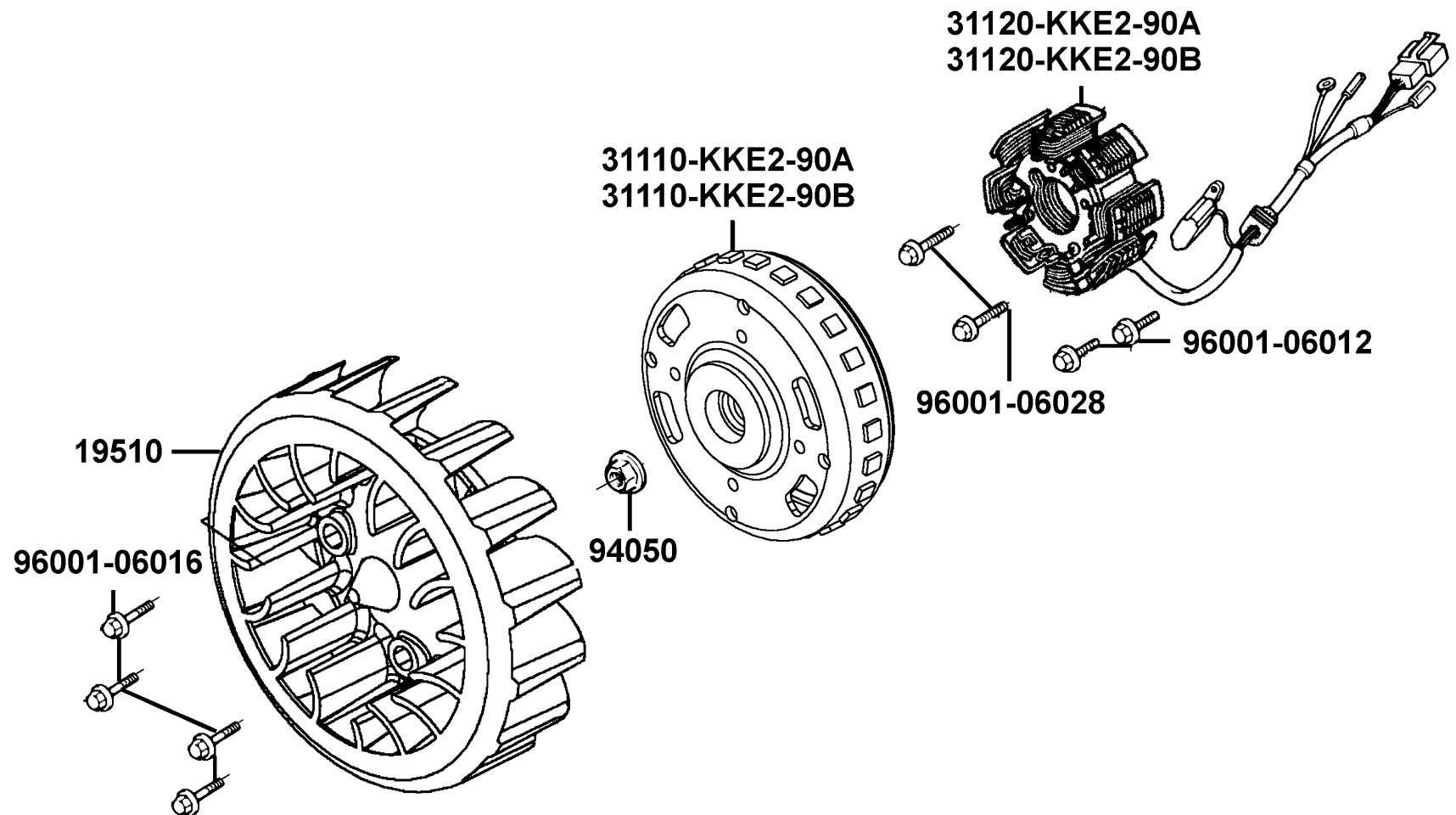
Sales mark 配色標註	Ref no 參考號碼	Part no 零件號碼	Description 英文名稱	Reg description 中文名稱	Regd no 需求用量	E02
	12101	12101-KKE2-900	CYLINDER	汽缸	1	
	12191	12191-KNBN-901	GASKET CYLINDER A	汽缸墊片	1	
	12201	12201-KKE2-800	HEAD CYLINDER	汽缸頭	1	
	12251	12251-KNBN-902	GASKET CYLN HEAD	汽缸頭墊片	1	
	12295	12295-KKE2-900	RUBBER A INSERT CYLINDER	汽缸固定橡皮 A	2	
	12296	12296-KKE2-900	RUBBER B INSERT CYLINDER	汽缸固定橡皮 B	4	
	12297	12297-KKE2-900	RUBBER A INSERT HRAD	汽缸頭固定橡皮 A	1	
	12298	12298-KKE2-900	RUBBER B INSERT HRAD	汽缸頭固定橡皮 B	5	
	12299	12299-KKE2-900	RUBBER C INSERT HRAD	汽缸頭固定橡皮 C	3	
	12300	12300-KKE2-800	RAIL ASSY	噴射閥組	1	
	12305	12305-KKE2-900	CAP RAIL	保護蓋	1	
	1756A	1756A-KKE2-900	TUBE A FUEL	油管 A	1	
	1756B	1756B-KKE2-900	TUBE A FUEL	油管 B	1	
	1756C	1756C-KKE2-900	CLIC R 89-115	高壓管夾	1	
	39400	39400-KKE3-800	SENSOR HEAD TEMPERATURE	汽缸頭溫度感應器	1	
	39800	39800-KKE2-810	INJECTOR AIR	氣壓噴嘴	1	
	90001	90001-KNBN-901	BOLT FLANGE 7*100	特殊螺絲	4	
	90101	90101-LBA7-900	BOLT SOCKET 5*20	螺絲 5*20	4	
	90110	90110-KHG8-901	BOLT STUD2 8*22	雙頭螺絲 8X22	2	
	90441	90441-KKE2-900	WASHER 14.2*20*0.2	墊圈 14.2*20*0.2	1	

E02

Cylinder Head Cylinder 汽缸頭 汽缸



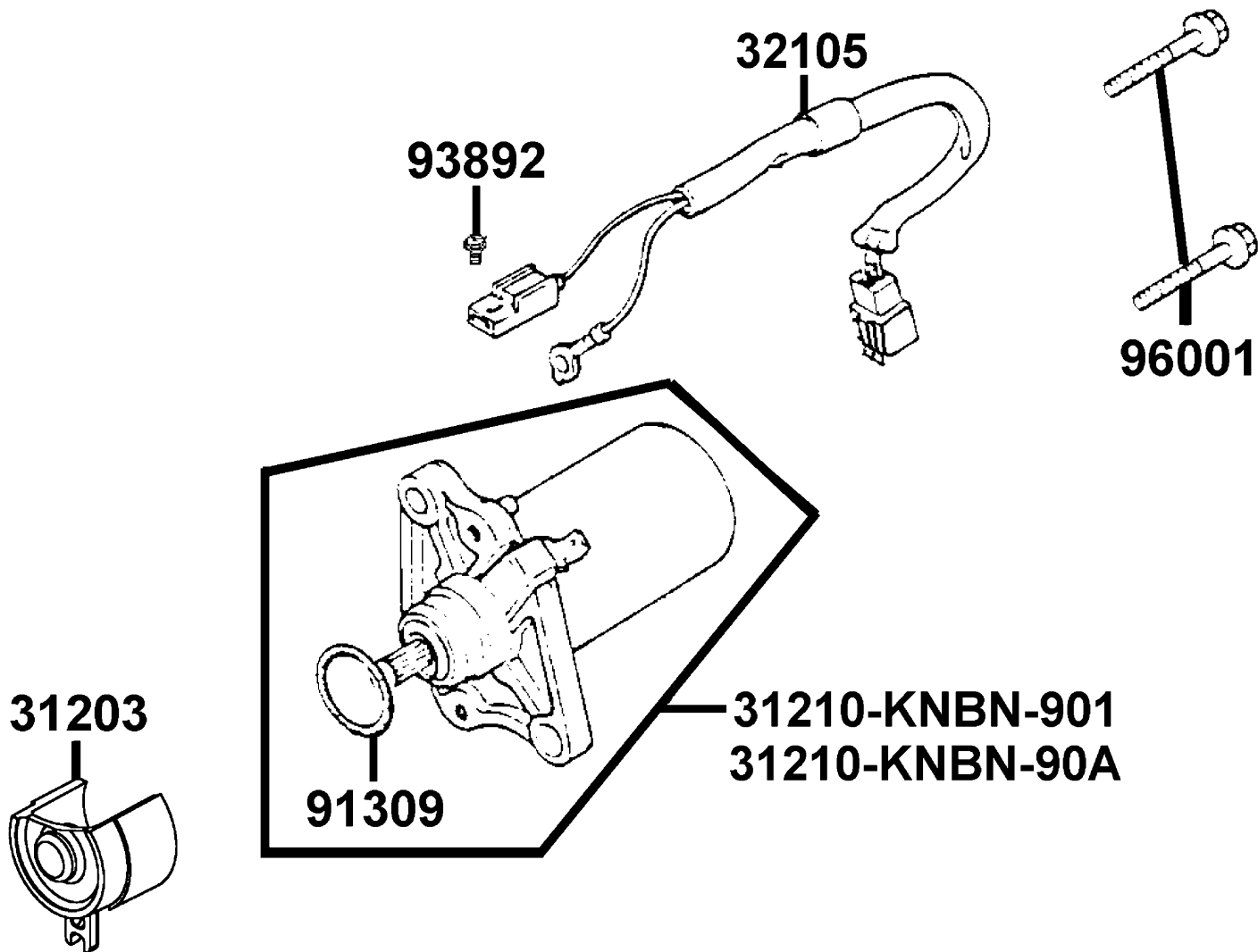
Sales mark 配色標註	Ref no 參考號碼	Part no 零件號碼	Description 英文名稱	Reg description 中文名稱	Regd no 需求用量	E02
	90442	90442-KKE2-900	WASHER 14.2*20*0.4	墊圈 14.2*20*0.4	1	
	90443	90443-KKE2-900	WASHER 14.2*20*0.6	墊圈 14.2*20*0.6	1	
	90444	90444-KKE2-900	WASHER 14.2*20*0.8	墊圈 14.2*20*0.8	1	
	91301	91301-KKE2-900	O-RING AIR INJECTOR TOP	O環 13.3*2.4	1	
	91302	91302-KKE2-900	O-RING AIR INJECTOR BOTTOM	O環 13.8*3. 53	1	
	91303	91303-KKE2-900	SEAL AIR INJECTOR	油封	1	
	91304	91304-KKE2-900	O-RING 44.17*18	O環 44.17*1.8	1	
	93903	93903-GFY6-900	SCREW TAPPING 4*14	螺絲 4*14	3	
	94111	94111-05800	WASHER SPRING 5MM	華司 5MM	4	
	98079	98079-5611R-00	SPARK PLUG (ZFR6F 11)	火星塞	1	



Sales mark 配色標註	Ref no 參考號碼	Part no 零件號碼	Description 英文名稱	Reg description 中文名稱	Regd no 需求用量	E03
	19510	19510-GCW3-901	FAN COMP COOLING	冷卻風扇	1	
	31110-KKE2-90A	31110-KKE2-90A	FLYWHEEL COMP	飛輪	1	
	31110-KKE2-90B	31110-KKE2-90B	FLYWHEEL COMP	飛輪	1	
	31120-KKE2-90A	31120-KKE2-90A	STATOR COMP	轉子線圈	1	
	31120-KKE2-90B	31120-KKE2-90B	STATOR COMP	轉子線圈	1	
	94050	94050-10080	NUT FLANGE 10MM	螺帽	1	
	96001-06012	96001-06012-08	BOLT FLANGE 6*12	螺絲 6*12	2	
	96001-06016	96001-06016-08	BOLT FLANGE SH 6*16	凸緣螺栓	4	
	96001-06028	96001-06028-08	BOLT FLANGE SH 6*28	螺絲 6*28	2	

E04

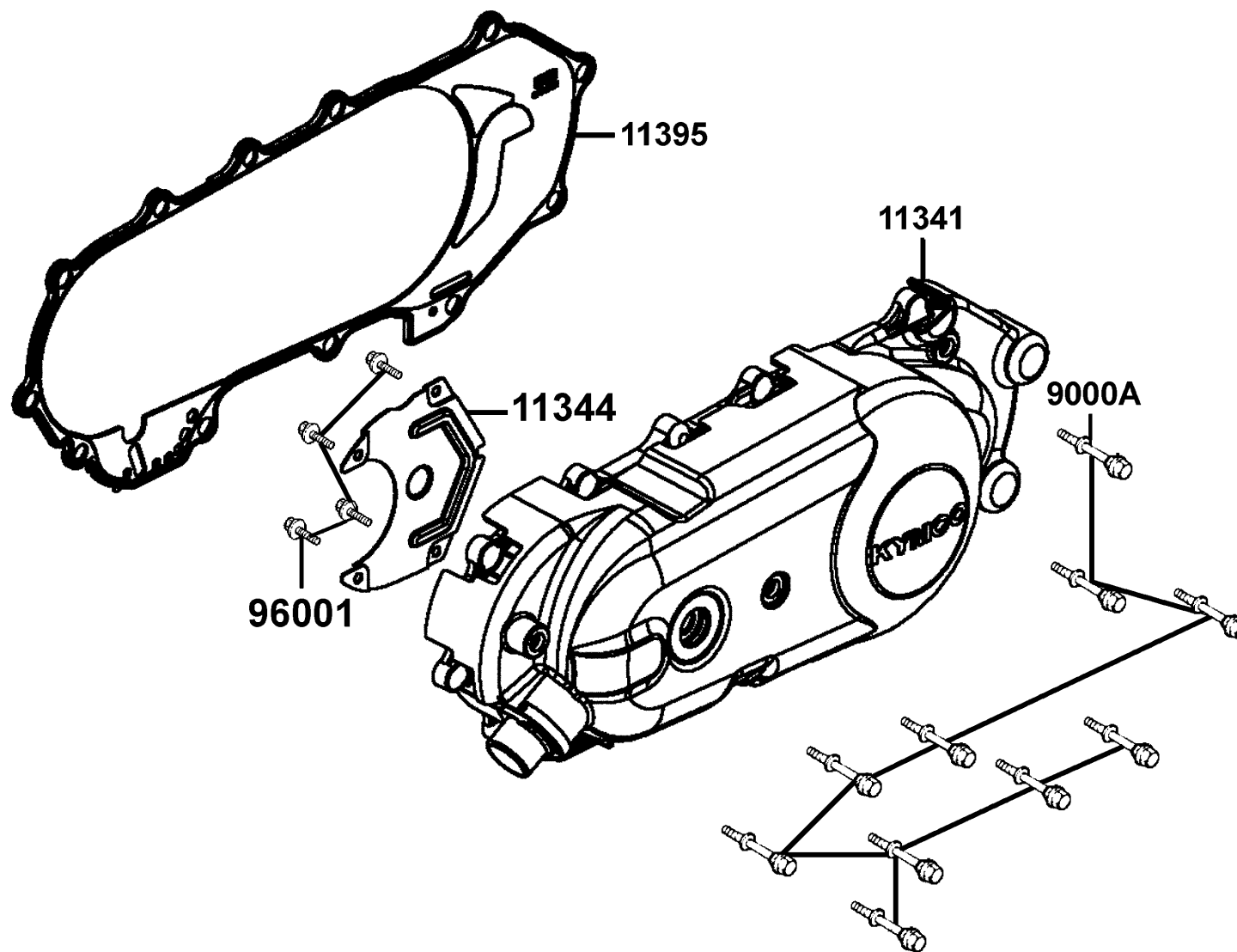
Starting Motor 起動馬達



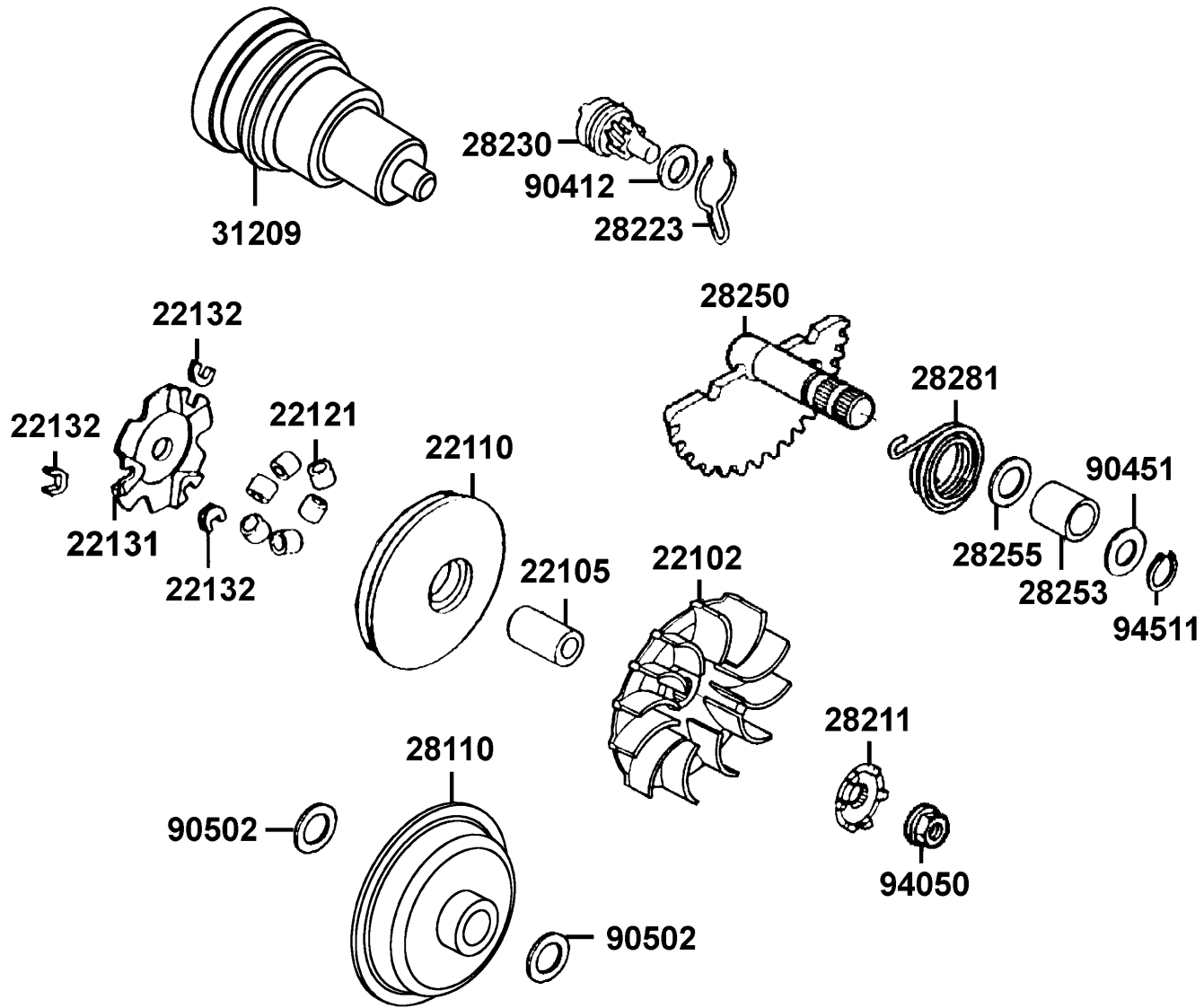
Sales mark 配色標註	Ref no 參考號碼	Part no 零件號碼	Description 英文名稱	Reg description 中文名稱	Regd no 需求用量	E04
	31203	31203-KKE2-900	HOLDER COMP STARTER PINION	起動齒輪支撐座	1	
	31210-KNBN-901	31210-KNBN-901	MOTOR UNIT START	起動馬達組	1	
	31210-KNBN-90A	31210-KNBN-90A	MOTOR UNIT START	起動馬達組	1	
	32105	32105-KNBN-901	SUB HARNESS	副配線	1	
	91309	91309-KNBN-901	O RING	O環	1	
	93892	93892-04006-08	SCREW WASH 4*6	螺絲 4*6	1	
	96001	96001-06032-08	BOLT FLANGE SH 6*32	螺栓 6*32	2	

E05

Left Crankcase Cover 左曲軸箱蓋



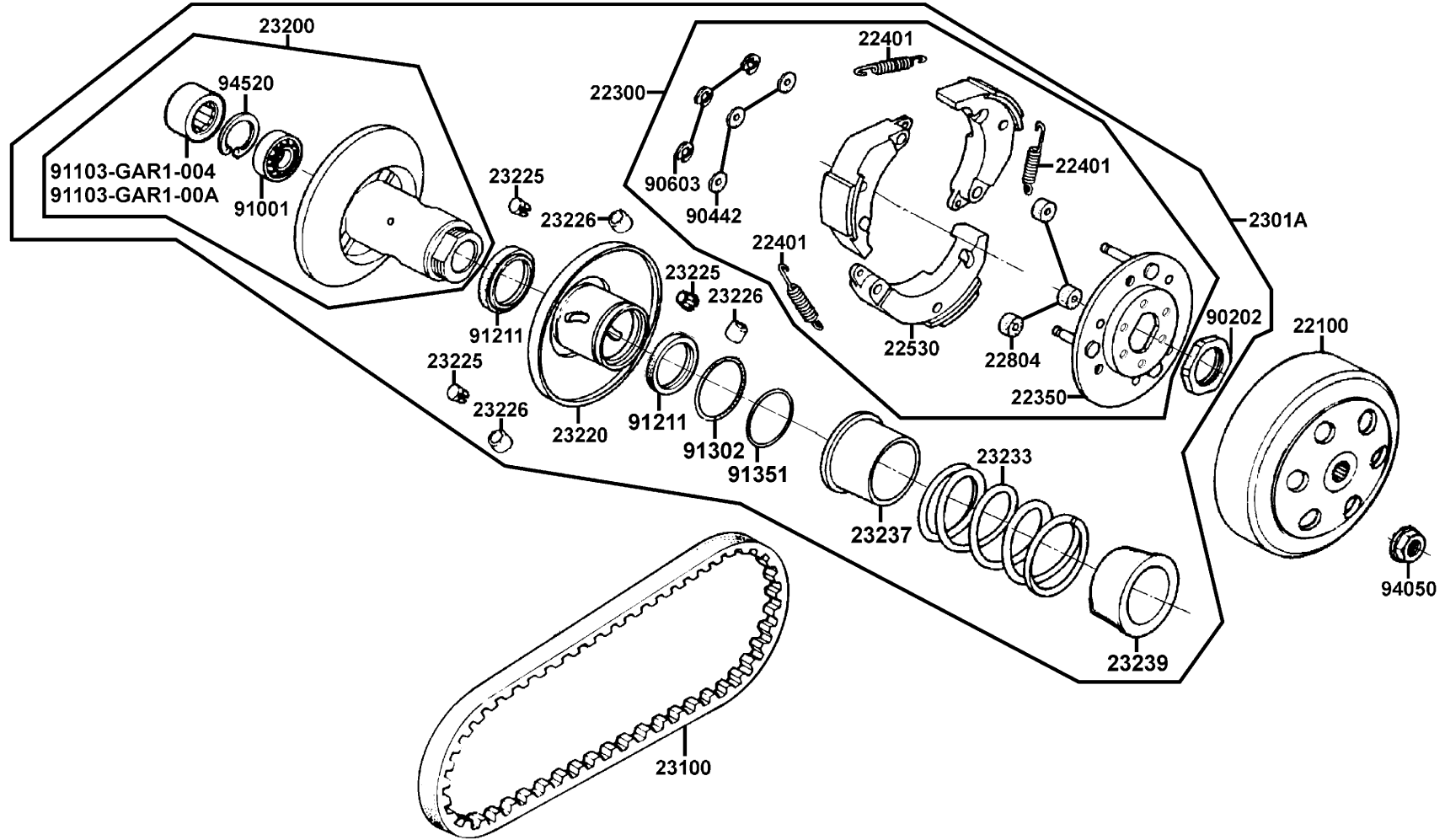
Sales mark 配色標註	Ref no 參考號碼	Part no 零件號碼	Description 英文名稱	Reg description 中文名稱	Regd no 需求用量	E05
**	11341	11341-KKE2-900	COVER L SIDE	左曲軸箱蓋	1	
	11344	11344-KKE2-900	PLATE COVER	左通氣導板	1	
	11395	11395-KKE2-900	GASKET L COVER	左曲軸箱蓋墊片	1	
	9000A	9000A-KTDT-900	BOLT ASSY SPECIAL 6*29.5	特殊螺絲6*29.5	10	
	96001	96001-GFY6-900	BOLT SPECIAL 5*10	螺絲 5*10	4	



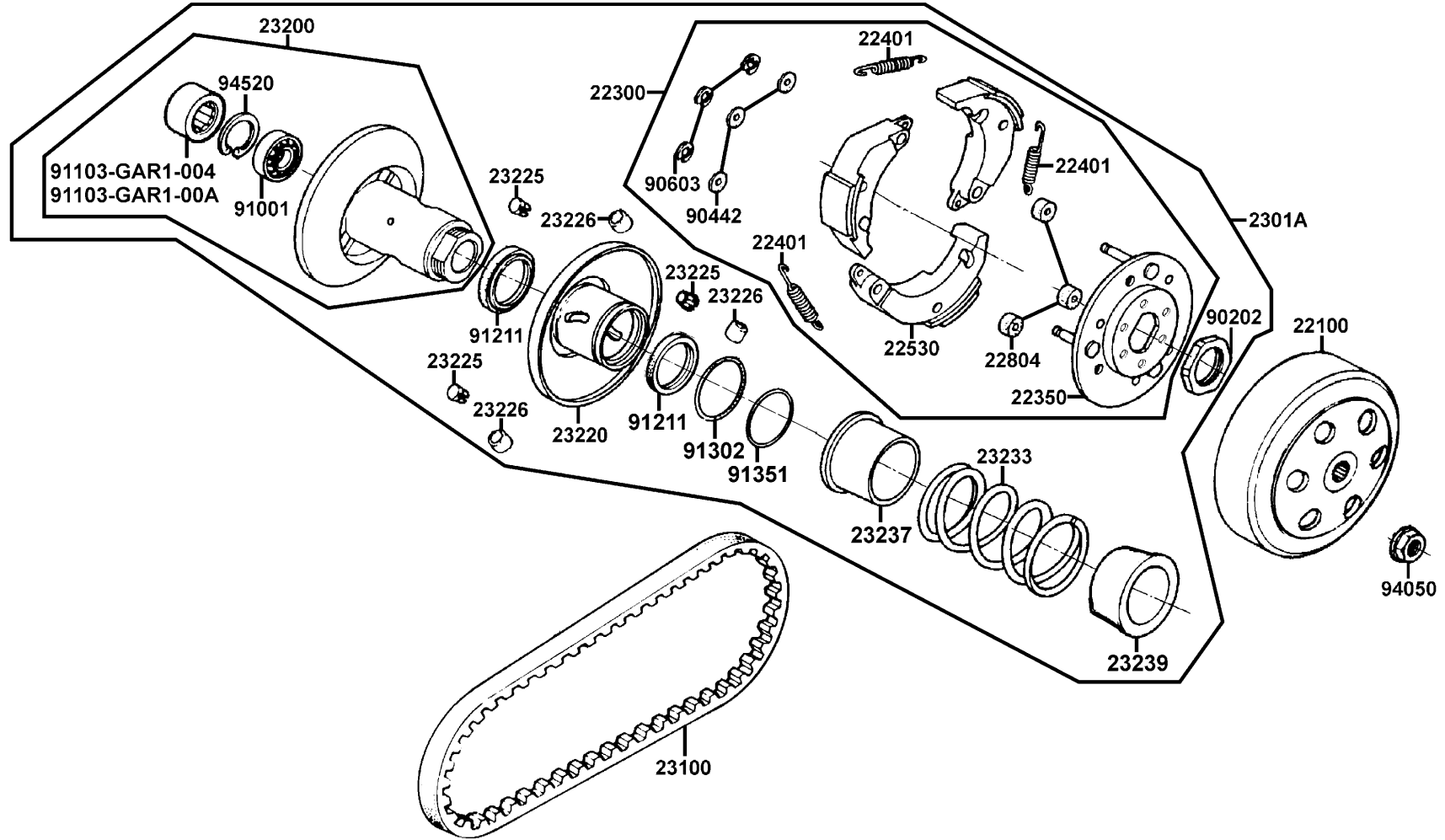
Sales mark 配色標註	Ref no 參考號碼	Part no 零件號碼	Description 英文名稱	Reg description 中文名稱	Regd no 需求用量	E06
#	22102	22102-KHC4-900	FACE DRIVE	驅動盤	1	
	22105	22105-GCW3-001	BOSS DRIVE FACE	襯套	1	
	22110	22110-KHC4-900	FACE COMP MOVABLE DRIVE	滑動式驅動盤	1	
	22121	22121-GLW0-901	ROLLER COMP WEIGHT 8.5 gr	配重滾子	6	
	22131	22131-GCW3-901	PLATE RAMP	斜坡板	1	
	22132	22132-KHC4-900	PIECE SLIDE	斜板邊件	3	
	28110	28110-KKE2-900	GEAR COMP STARTER DRIVEN	起動齒輪	1	
	28211	28211-KNBN-901	RATCHET KICK STARTER	起動棘齒輪	1	
	28223	28223-KNBN-901	SPG KICK DRIVEN GEAR	起動惰齒輪彈簧	1	
	28230	28230-KKE2-900	GEAR COMP KICK DRIVEN	起動惰齒輪	1	
	28250	28250-KKE2-900	SPINDLE COMP KICK STARTER	起動臂軸	1	
	28253	28253-GBN2-60A	BUSH KICK SPINDLE	起動臂軸襯套	1	
	28255	28255-GFS6-001	COLLAR KICK BOSS	套筒	1	
	28281	28281-GBN2-60A	SPRING KICK RETURN	起動彈簧	1	
	31209	31209-KKE2-900	PINION ASSY STARTER	起動齒輪組	1	
	90412	90412-3K29-001	WASHER THRUST10MM	華司	1	
	90451	90451-GBN2-601	WASHER KICK SPINDLE	華司	1	
	90502	90502-MBS2-001	WASHER 24*8.5	華司 24*8.5	2	
	94050	94050-12080	NUT C FLANGE 12MM	螺帽 12MM	1	
	94511	94511-14000	CIRCLIP EX 14	夾環	1	

E07

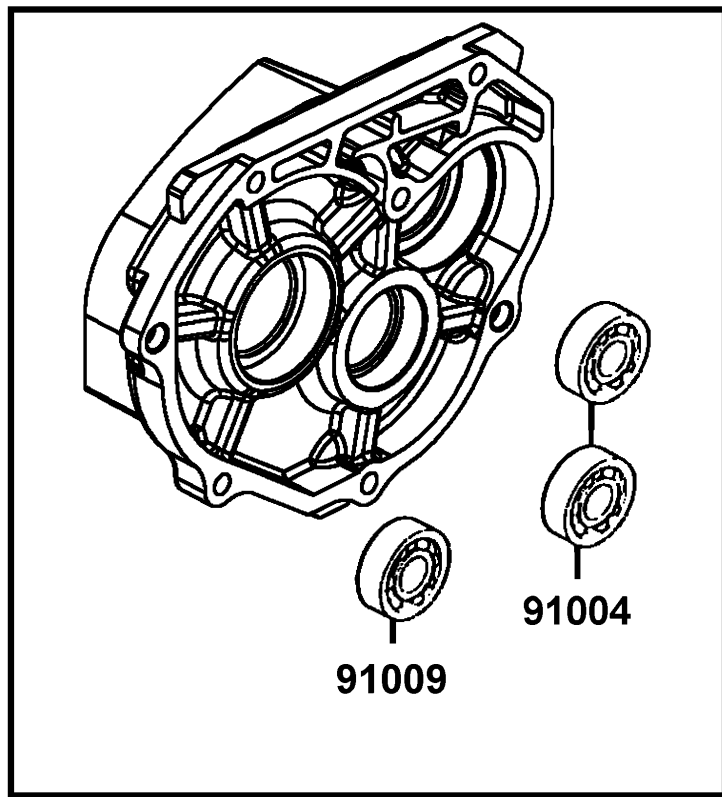
Driven Pulley 傳動皮帶輪



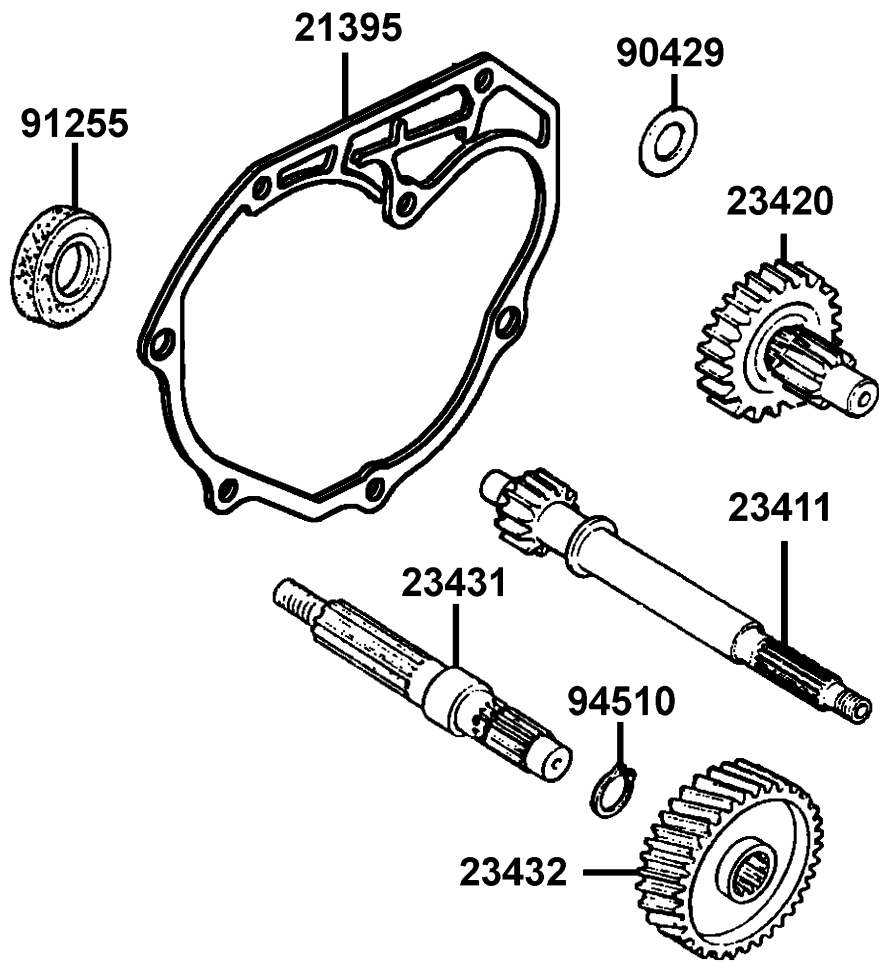
Sales mark 配色標註	Ref no 參考號碼	Part no 零件號碼	Description 英文名稱	Reg description 中文名稱	Regd no 需求用量	E07
	22100	22100-KNBN-902	CLUTCH OUTER	離合器外套	1	
	22300	22300-KEB8-900	PLATE ASSY DRIVE	驅動板組	1	
	22350	22350-KNBN-901	PLATE COMP DRIVE	驅動板	1	
	22401	22401-KEB8-900	SPRING CLUTCH	離合器彈簧	3	
	22530	22530-KNBN-931	WEIGHT CLUTCH	離合配重	3	
	22804	22804-1H48-001	RUBBER CLUTCH DUMPER	橡皮	3	
	2301A	2301A-KKE2-900	PULLEY ASSY DRIVE	從動皮帶輪組	1	
	23100	23100-LBC6-900	BELT DRIVE	驅動皮帶	1	
	23200	23200-GCW3-001	FACE ASSY DRIVEN	從動皮帶盤組	1	
	23220	23220-KHC4-900	FACE COMP MOVABLE DRIVEN	滑動式從動皮帶盤	1	
	23225	23225-GCW3-001	PIN GUIDE	導銷	3	
	23226	23226-GCW3-001	ROLLER GUIDE	套筒環	3	
	23233	23233-KKE2-900	SPG DRIVEN FACE	驅動彈簧	1	
	23237	23237-GCW3-001	COLLAR SEAL	套筒油封	1	
	23239	23239-GCW3-851	GUIDE SPG	套筒	1	
	90202	90202-1G87-001	NUT SPECIAL 28MM	螺帽	1	
	90442	90442-0D44-001	6M/M THRUST WASHER	華司	3	
	90603	90603-0D44-001	CIR CLIP 6MM	環夾 6MM	3	
	91001	91001-GGA7-70A	BRG RADIAL BALL 6901U	軸承	1	
	91103-GAR1-004	91103-GAR1-004	BRG NEEDLE 17*25*18 WS	滾針軸承	1	



Sales mark 配色標註	Ref no 參考號碼	Part no 零件號碼	Description 英文名稱	Reg description 中文名稱	Regd no 需求用量	E07
	91103-GAR1-00A	91103-GAR1-00A	BRG NEEDLE 17*25*18 WS	滾針軸承 17*25*18	1	
	91211	91211-GHK8-014	OIL SEAL 34*39*3	驅動油封	2	
	91302	91302-PKA9-004	O-RING 39.8*2.2	O環	1	
	91351	91351-6B42-000	O-RING PINION CAP	O環	1	
	94050	94050-10080	NUT FLANGE 10MM	螺帽	1	
	94520	94520-24000	CIR CLIP IN 24	夾環	1	



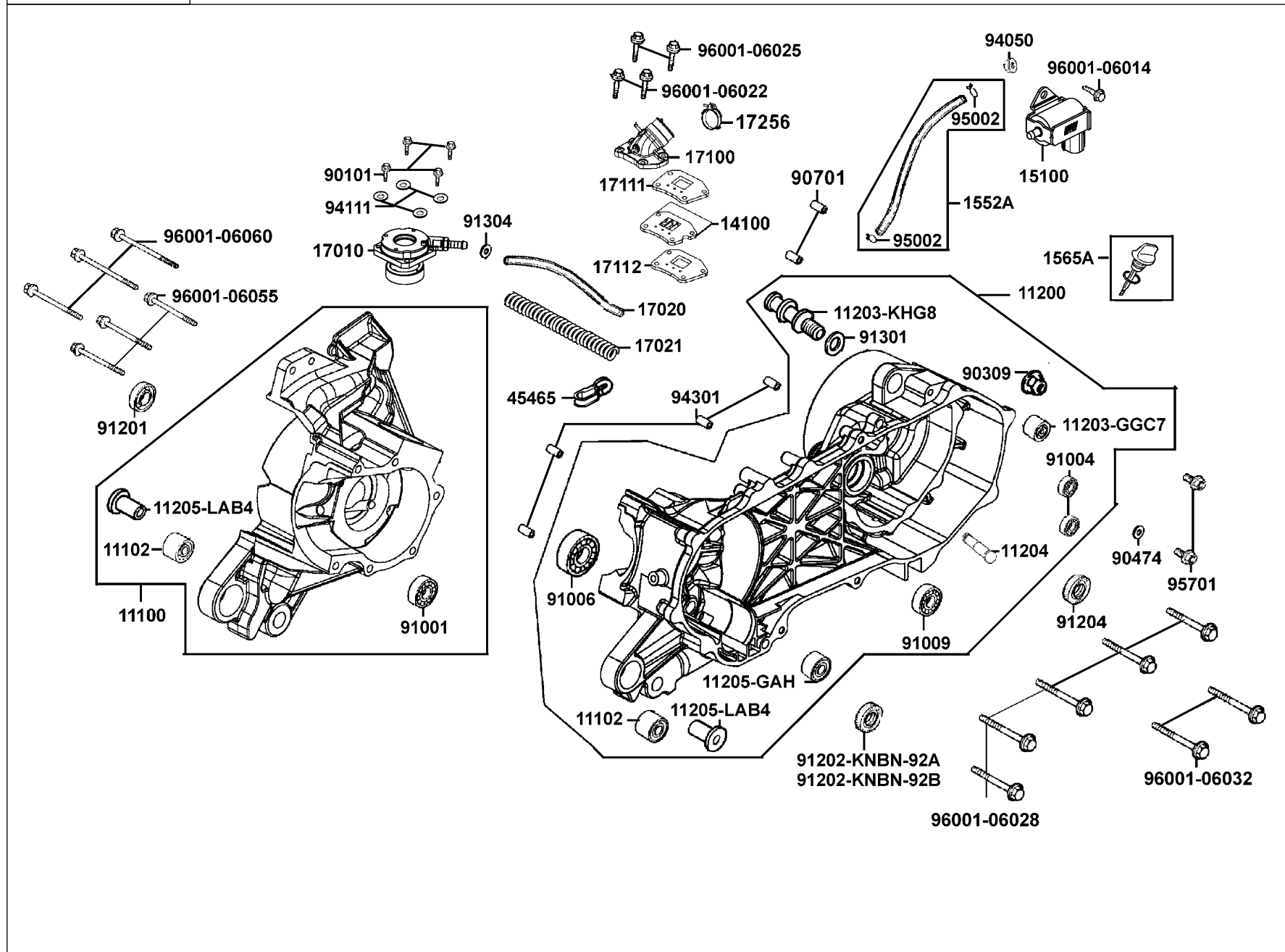
21301



Sales mark 配色標註	Ref no 參考號碼	Part no 零件號碼	Description 英文名稱	Reg description 中文名稱	Regd no 需求用量	E08
	21301	21301-KKE2-305	COVER ASSY MISSION	主軸箱蓋	1	
	21395	21395-KKE2-900	GASKET MISSION CASE	主軸蓋墊片	1	
	23411	23411-KKE2-800	SHAFT DRIVE	驅動軸	1	
	23420	23420-LBD3-900	SHAFT COMP COUNTER	副軸組	1	
	23431	23431-KDLD-901	SHAFT FINAL	最終軸	1	
	23432	23432-LAB4-900	GEAR FINAL	最終齒輪	1	
	90429	90429-KNBN-901	WASHER SIDE 12MM	華司	1	
	91004	91004-KBN2-90A	BRG BALL RADIAL 6201	軸承	2	
	91009	91009-GLE0-004	BRG BALL RADIAL 6004 UU	軸承	1	
	91255	91255-GLE0-006	OIL SEAL 27*42*7	油封	1	
	94510	94510-20000	CIR CLIP EX 20	夾環	1	

E09

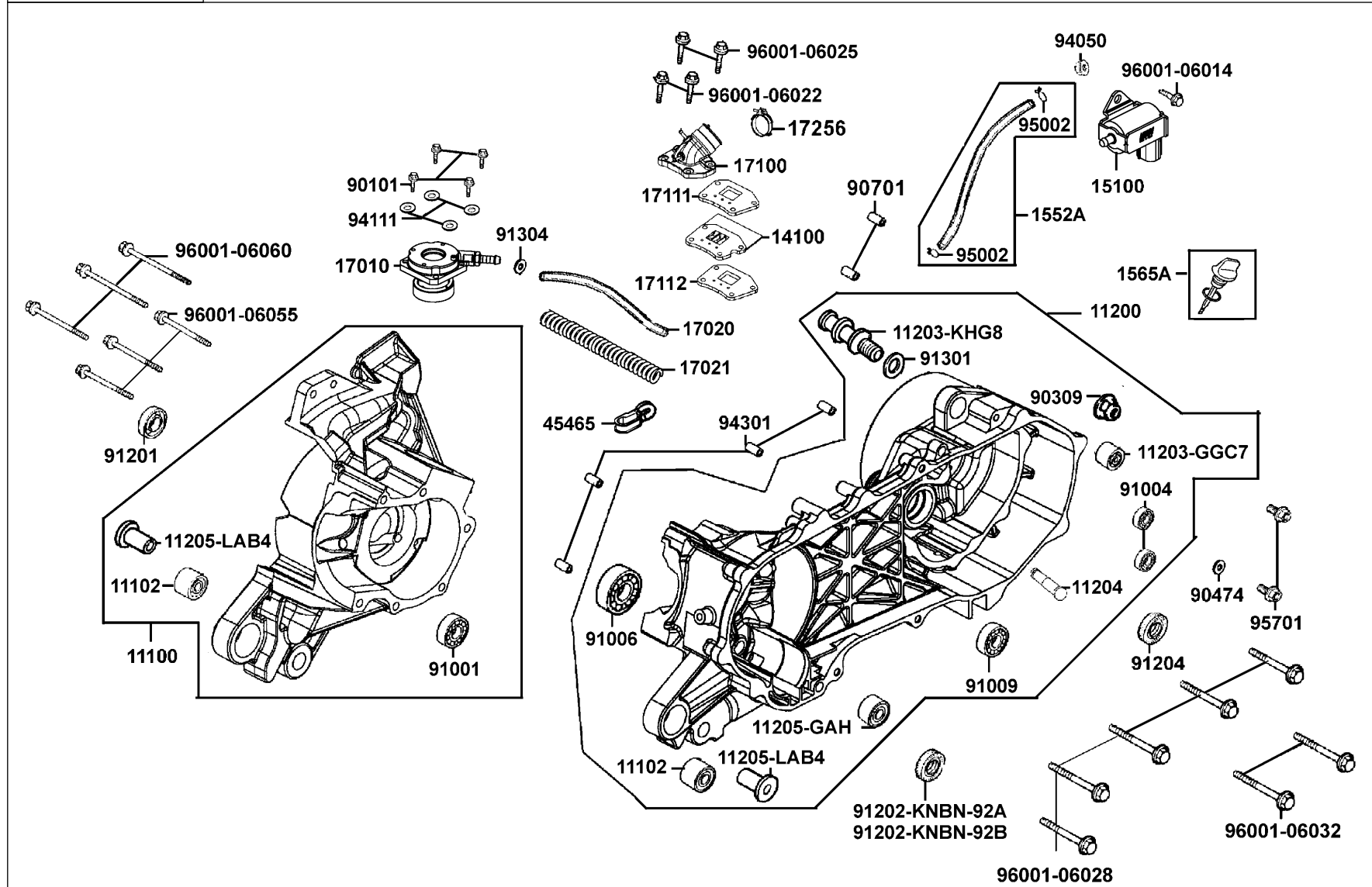
Crankcase Oil Pump 曲軸箱 機油泵



Sales mark 配色標註	Ref no 參考號碼	Part no 零件號碼	Description 英文名稱	Reg description 中文名稱	Regd no 需求用量	E09
	11100	11100-KKE2-305	R CRANK CASE COMP	右曲軸箱組	1	
	11102	11102-1G87-004	RUB BUSH ENG HANGER	引擎吊架襯套	2	
	11200	11200-KKE2-305	L CRANK CASE ASSY	左曲軸箱組	1	
	11203-GGC7	11203-GGC7-301	UNDER RUBBER BUSH REAR CUSHION	後緩衝下襯套	1	
	11203-KHG8	11203-KHG8-301	PIN BRAKE SHOE ANCHOR	煞車鼓固定銷	1	
	11204	11204-KNBN-901	PIN SPG HOOK	固定銷	1	
	11205-GHAH	11205-GHAH-004	BUSH 8*12*8	襯套	1	
	11205-LAB4	11205-LAB4-900	BUSH MAIN STAND	主腳架襯套	2	
	14100	14100-KNBN-921	VALVE COMP REED	簧片閥門	1	
	15100	15100-KKE2-800	OIL PUMP ASSY	機油泵浦組	1	
	1552A	1552A-KKE2-900	TUBE ASSY OIL PASS	噴合油管組	1	
	1565A	1565A-KGN7-674	GAUGE OIL LEVEL ASSY	機油	1	
	17010	17010-KKE2-800	AIR COMPRESSOR	空氣壓縮機	1	
	17020	17020-KKE2-900	TUBE COMPRESSOR	壓力管	1	
	17021	17021-KKE2-900	SPG PROTECTOR COMPRESSOR TUBE	彈簧	1	
	17100	17100-KKE2-900	PIPE COMP INLET	進氣管	1	
	17111	17111-KNBN-90A	GASKET INLET PIPE A	進氣管墊片 A	1	
	17112	17112-KKE2-900	GASKET INLET PIPE B	進氣管墊片 B	1	
	17256	17256-KGBG-900	BAND INSULATOR	進氣管夾	1	
	45465	45465-0H28-001	CLIP WIRE	導線夾	1	

E09

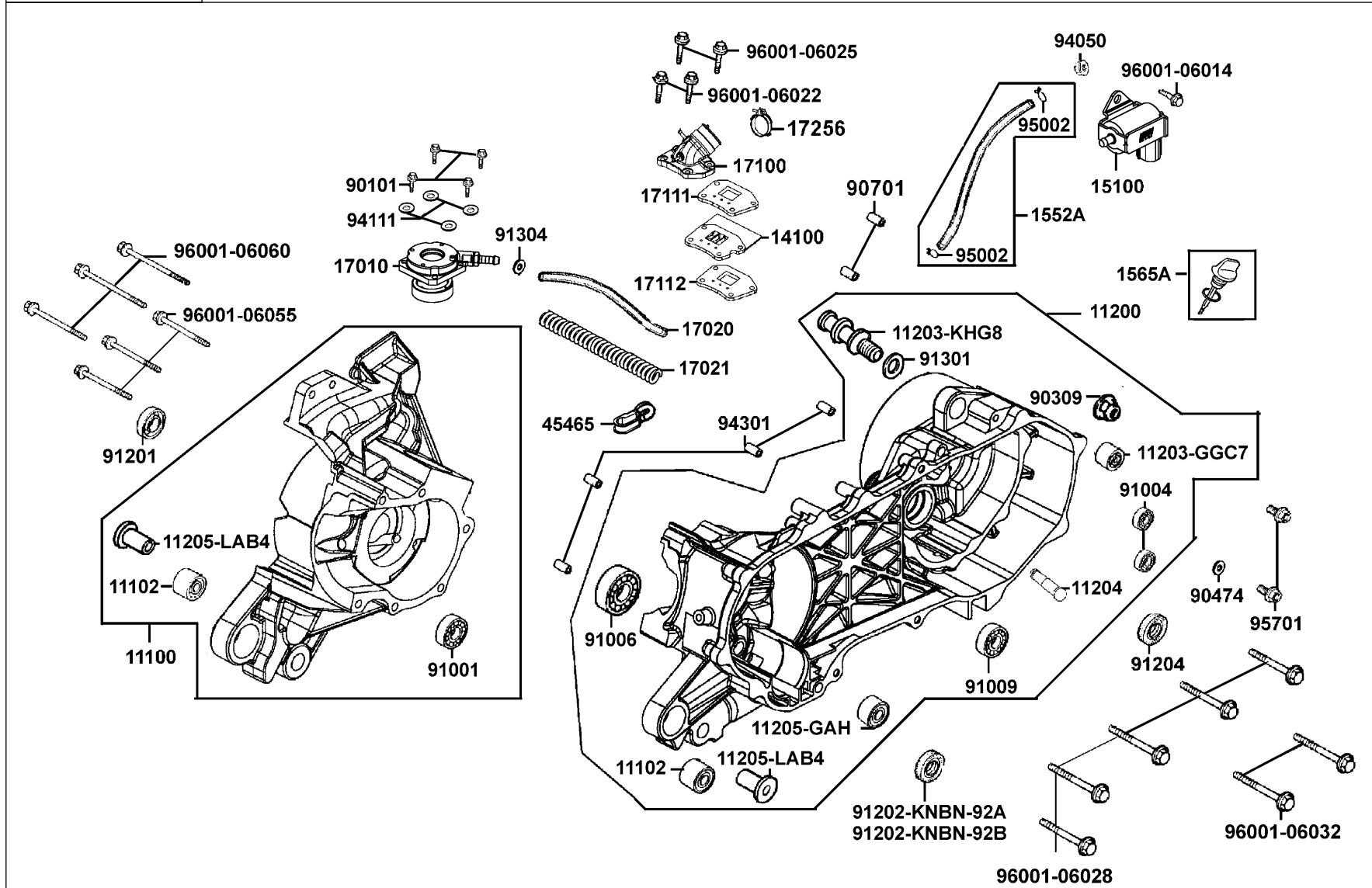
Crankcase Oil Pump 曲軸箱 機油泵



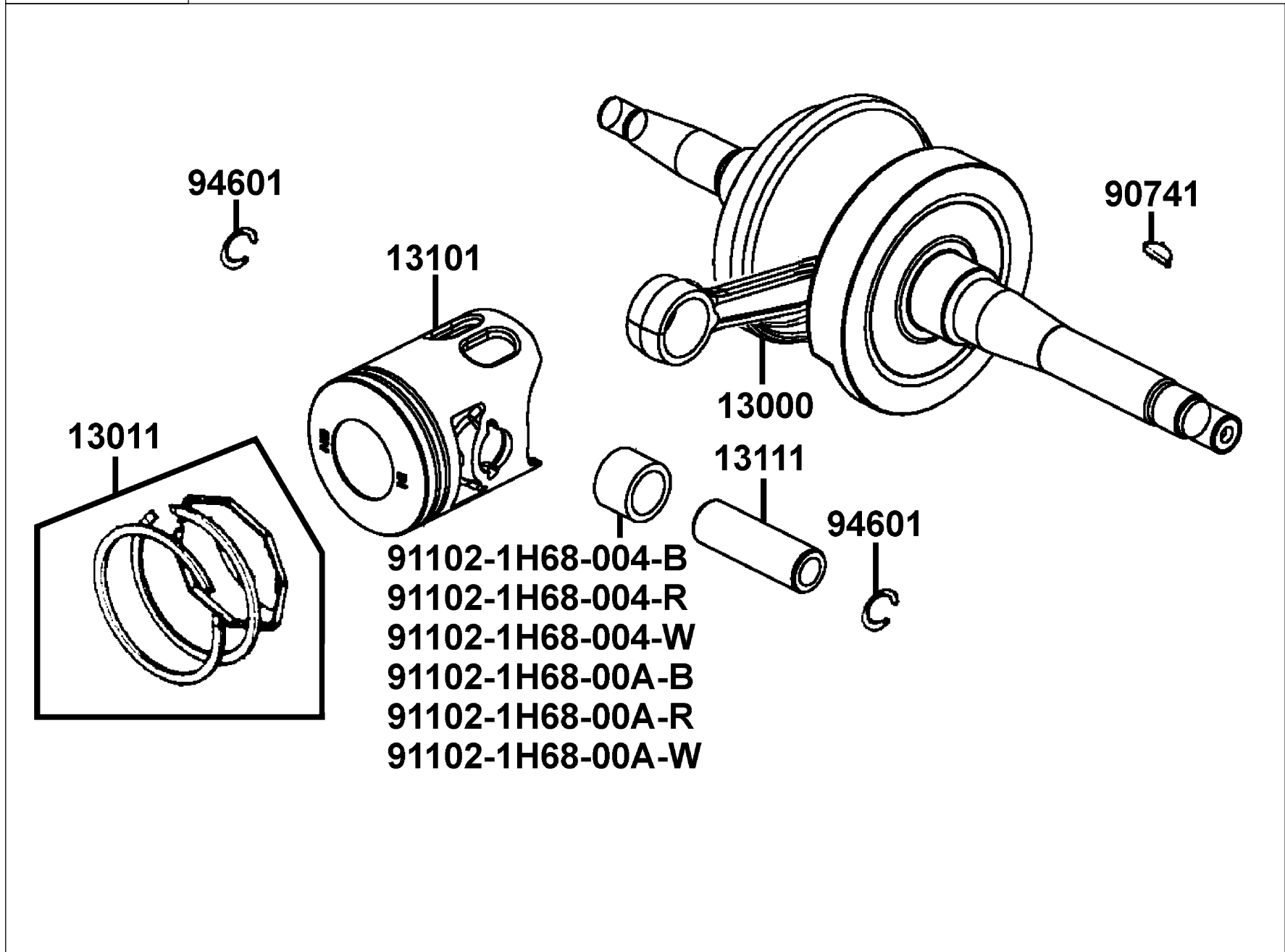
Sales mark 配色標註	Ref no 參考號碼	Part no 零件號碼	Description 英文名稱	Reg description 中文名稱	Regd no 需求用量	E09
90101		90101-LBA7-900	BOLT SOCKET 5*20	螺絲 5*20	4	
90309		90309-KLF0-004-SY	NUT FLANGE 8MM	平螺帽	1	
90474		90474-3C33-001	WASHER 8MM	華司	1	
90701		90701-GFF6-001	PIN DOWEL SPECIAL 8*14	銷 8*14	2	
91001		91001-KKE2-900	BRG BALL RADIAL 6304 SPECIAL	軸承 6304 20*52*15	1	
91004		91004-KBN2-90A	BRG BALL RADIAL 6201	軸承	2	
91006		91006-KKE2-900	BRG BALL RADIAL 6205 SPECIAL	軸承 6205 25*52*15	1	
91009		91009-GLE0-004	BRG BALL RADIAL 6004 UU	軸承	1	
91201		91201-KNBN-92A	OIL SEAL 15.6*25.5*7	油封	1	
91202-KNBN-92A		91202-KNBN-92A	OIL SEAL 20*31*7	油封	1	
91202-KNBN-92B		91202-KNBN-92B	OIL SEAL 20*31*7	油封 20*31*7	1	
91204		91204-KNBN-90A	OIL SEAL 17*30*6	油封	1	
91301		91301-0C53-001	O RING 7.5*1.5	O環	1	
91304		91304-KKE2-900	O-RING 44.17*18	O環 44.17*1.8	1	
94050		94050-06080	NUT FLANGE 6MM	螺帽 6MM	1	
94111		94111-05800	WASHER SPRING 5MM	華司 5MM	4	
94301		94301-10200	DOWEL PIN 10*20	插銷	4	
95002		95002-KKE2-900	CLIP B6.5 TUBE	管夾	2	
95701		95701-08012-08	BOLT FLANGE 8*12	螺絲 8*12	2	
96001-06014		96001-06014-02	BOLT FLANGE 6*14	螺絲 6X14	1	

E09

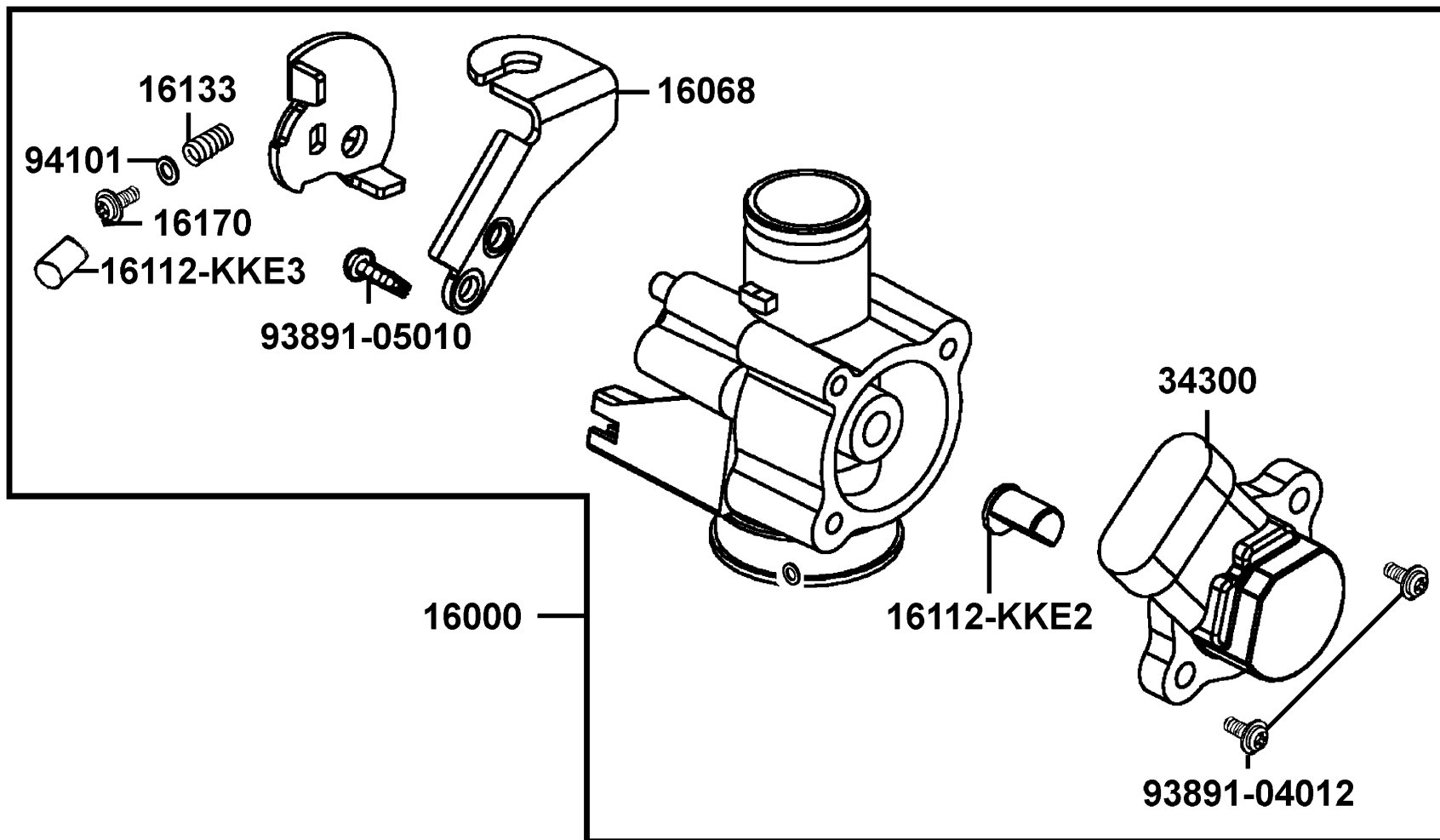
Crankcase Oil Pump 曲軸箱 機油泵



Sales mark 配色標註	Ref no 參考號碼	Part no 零件號碼	Description 英文名稱	Reg description 中文名稱	Regd no 需求用量	E09
	96001-06022	96001-06022-08	BOLT FLANGE SH 6*22	螺栓	2	
	96001-06025	96001-06025-08	BOLT FLANGE SH 6*25	螺絲 6*25	2	
	96001-06028	96001-06028-08	BOLT FLANGE SH 6*28	螺絲 6*28	5	
	96001-06032	96001-06032-08	BOLT FLANGE SH 6*32	螺栓 6*32	2	
	96001-06055	96001-06055-08	BOLT FLANGE SH 6*55	螺栓 6*55	3	
	96001-06060	96001-06060-08	BOLT FLANGE SH 6*60	螺絲 6X60	3	



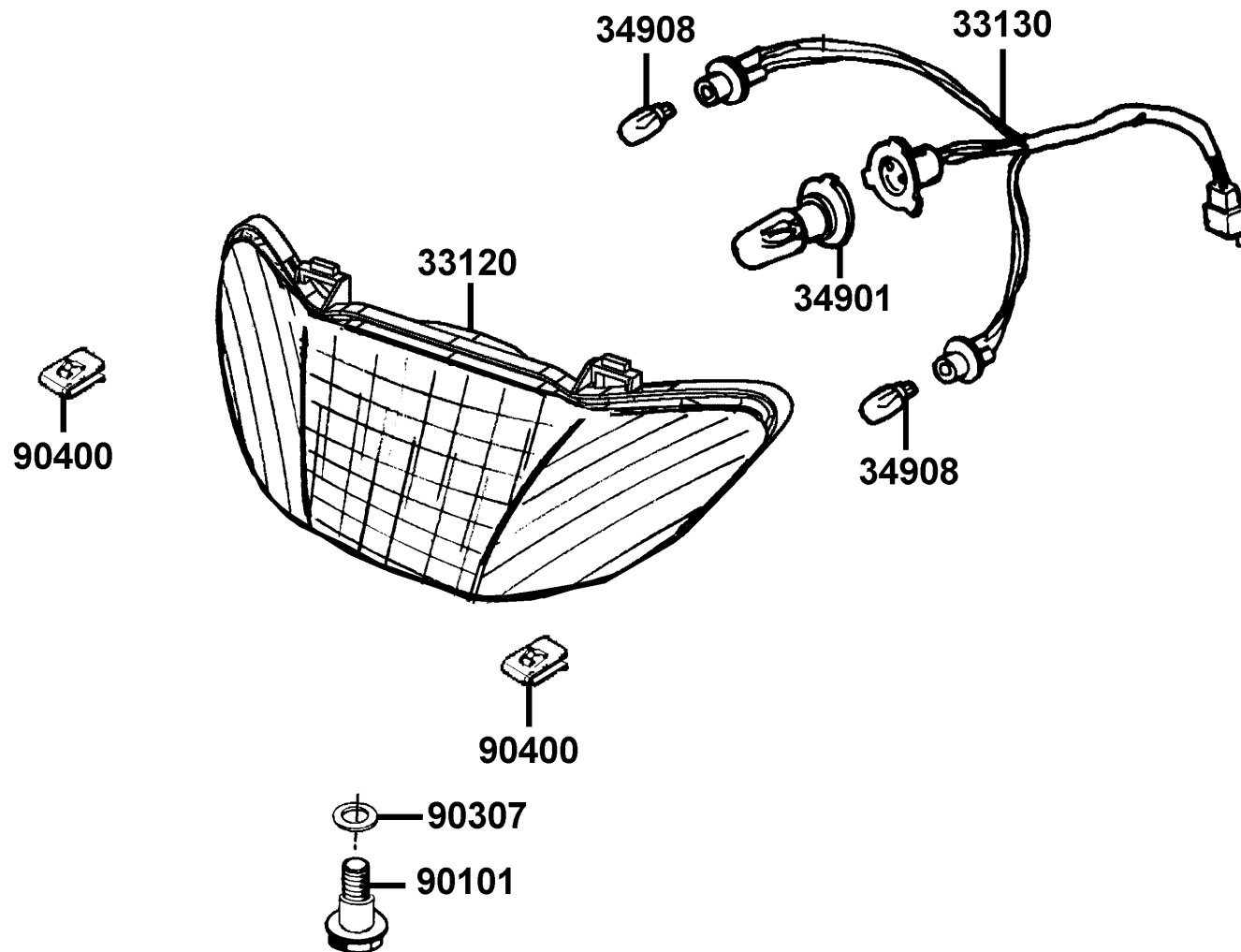
Sales mark 配色標註	Ref no 參考號碼	Part no 零件號碼	Description 英文名稱	Reg description 中文名稱	Regd no 需求用量	E10
	13000	13000-KKE2-900	CRANK SHAFT COMP	曲軸	1	
	13011	13011-KNBN-90A	RING ASSY PISTON	活塞環組	1	
	13101	13101-KKE2-900	PISTON	活塞	1	
	13111	13111-KNBN-901	PIN PISTON	活塞銷	1	
	90741	90741-0E35-001	KEY WOODRUFF	固定鍵	1	
	91102-1H68-004-B	91102-1H68-004-B	BRG CON-ROD S. E.	連桿小端軸承	1	
	91102-1H68-004-R	91102-1H68-004-R	BRG CON-ROD S. E.	連桿小端軸承	1	
	91102-1H68-004-W	91102-1H68-004-W	BRG CON-ROD S. E.	連桿小端軸承	1	
	91102-1H68-00A-B	91102-1H68-00A-B	BRG CON-ROD S. E.	連桿小端軸承	1	
	91102-1H68-00A-R	91102-1H68-00A-R	BRG CON-ROD S. E.	連桿小端軸承	1	
	91102-1H68-00A-W	91102-1H68-00A-W	BRG CON-ROD S. E.	連桿小端軸承	1	
	94601	94601-14000	CLIP PISTON PIN 12MM	活塞銷夾	2	



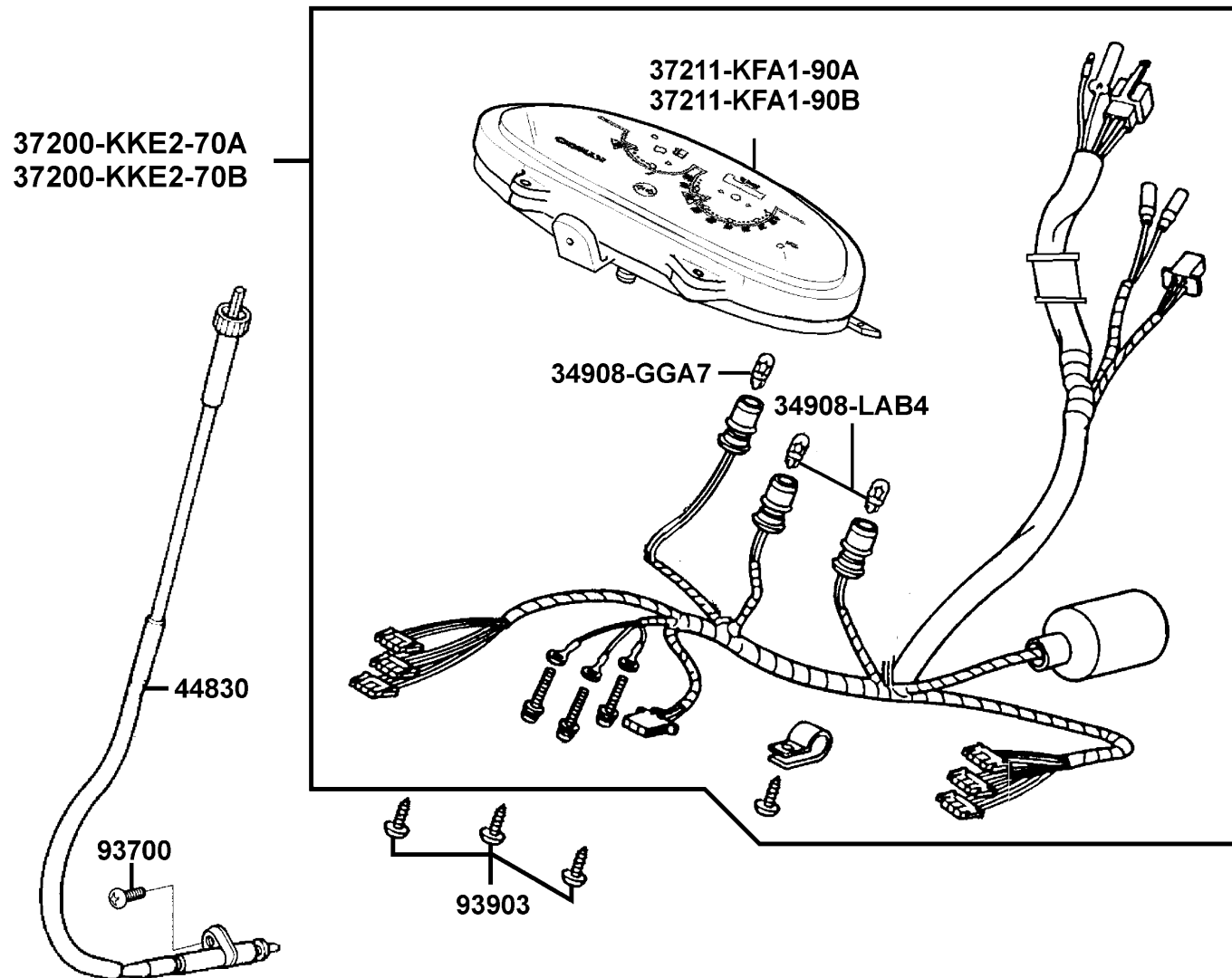
Sales mark 配色標註	Ref no 參考號碼	Part no 零件號碼	Description 英文名稱	Reg description 中文名稱	Regd no 需求用量	E11
	16000	16000-KKE2-800	BODY ASSY	噴射節流閥組	1	
	16068	16068-KKE2-900	PLATE WIRE FIXED	固定板	1	
	16112-KKE2	16112-KKE2-900	COVER THROTTLE SHAFT	節流閥軸蓋	1	
	16112-KKE3	16112-KKE3-900	COVER IDLE SCREW	蓋	1	
	16133	16133-KEC3-900	SPG THROTTLE ADJUST SCREW	彈簧	1	
	16170	16170-KEC3-900	SCREW THROTTLE ADJUST	調整螺絲	1	
	34300	34300-KKE2-900	THROTTLE POSITION SENSOR	節流閥位置感應器	1	
	93891-04012	93891-04012-07	SCREW WASH 4X12	螺帽 8MM	2	
	93891-05010	93891-05010-08	SCREW WASHER 5*10	螺絲 5*10	1	
	94101	94101-KKE3-900	WASHER PLAN 4.5*8*0.8	墊圈	1	

F01

Head Light 前燈



Sales mark 配色標註	Ref no 參考號碼	Part no 零件號碼	Description 英文名稱	Reg description 中文名稱	Regd no 需求用量	F01
	33120	33120-LLF5-900	UNIT HEAD LIGHT	前燈殼	1	
	33130	33130-KFA1-900	SOCKET COMP	前燈配線	1	
	34901	34901-GGS7-003	BULB HEAD LIGHT	前燈泡	1	
	34908	34908-KKE2-900	BULB WEDGE BASE	燈泡	2	
	90101	90101-GAR1-001	BOLT ADJUST	調整螺絲	1	
	90307	90307-GFJ6-004	WASHER LOCK 6MM	華司	1	
	90400	90400-KTDT-900	CLIP SPRING	彈簧夾	2	

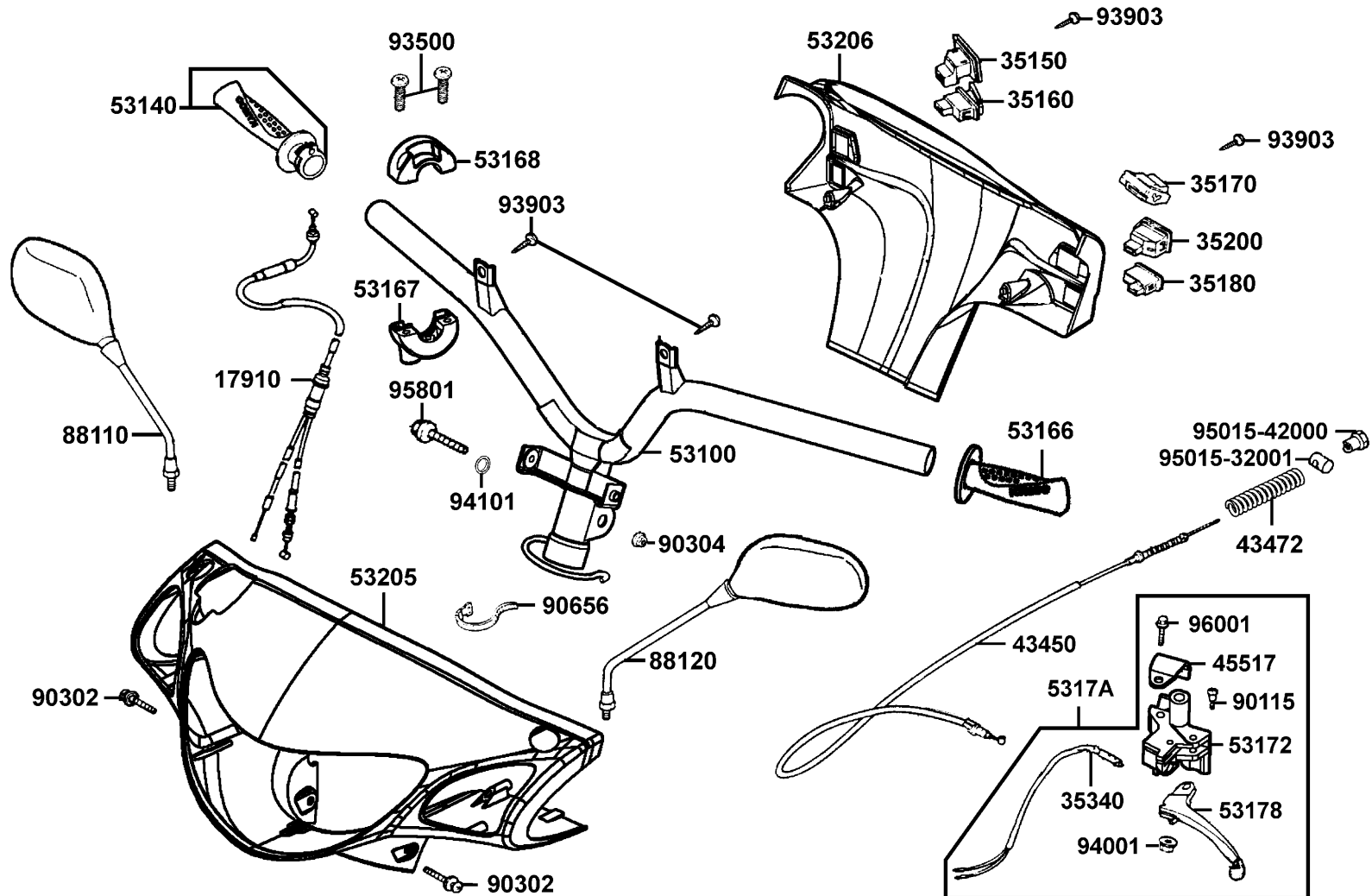


Sales mark 配色標註	Ref no 參考號碼	Part no 零件號碼	Description 英文名稱	Reg description 中文名稱	Regd no 需求用量	F02
	34908-GGA7	34908-GGA7-70A	BULB WEDGE BASE 12V*3.4W	儀錶內指示燈泡	1	
	34908-LAB4	34908-LAB4-900	BULB WEDGE BASE T10	儀錶內指示燈泡	2	
	37200-KKE2-70A	37200-KKE2-70A	METER ASSY SPEED	儀錶組	1	
	37200-KKE2-70B	37200-KKE2-70B	METER ASSY SPEED	儀錶組	1	
	37211-KFA1-90A	37211-KFA1-90A	LENS	儀錶上蓋	1	
	37211-KFA1-90B	37211-KFA1-90B	LENS	儀錶上蓋	1	
	44830	44830-LAB4-900	CABLE COMP SPDMT	速度錶導線	1	
	93700	93700-05018-0H	SCREW OVAL 5*18	螺絲 5*18	1	
	93903	93903-35320	SCREW TAPPING 5*16	螺絲 5*16	3	

F03

Handle Steering Handle Cover

轉向手柄 手柄蓋

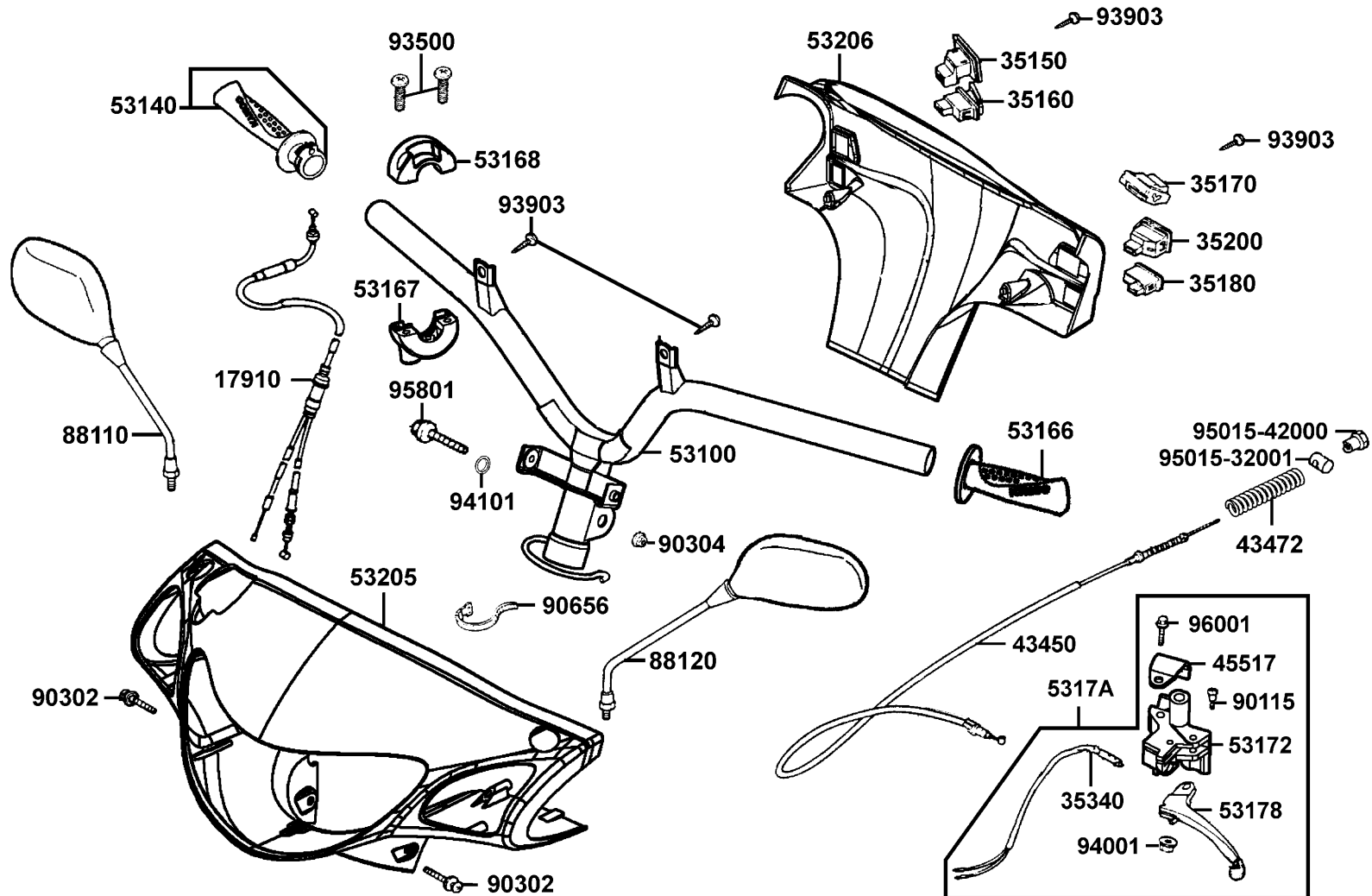


Sales mark 配色標註	Ref no 參考號碼	Part no 零件號碼	Description 英文名稱	Reg description 中文名稱	Regd no 需求用量	F03
	17910	17910-KKE2-900	CABLE COMP THROT	節流導線	1	
	35150	35150-GFY6-900	SW UNIT LIGHTING	前燈開關	1	
	35160	35160-GGS7-900	SW UNIT STARTER	起動開關	1	
	35170	35170-GGS7-900	SW UNIT DIMMER	遠近燈開關	1	
	35180	35180-GGS7-900	SW UNIT HORN	喇叭開關	1	
	35200	35200-GFY6-910	SW UNIT WINKER	方向燈開關	1	
	35340	35340-GBN2-770	SW ASSY FR STOP	剎車燈前置開關	1	
	43450	43450-KKE2-900	CABLE COMP REAR BRK	後煞車導線	1	
	43472	43472-1A61-001	SPG RR BRK ARM	後煞車臂彈簧	1	
	45517	45517-GFY6-900	HOLDER HNDL BRKT	手柄固定座夾板	1	
	53100	53100-KKE2-900	HANDLE COMP STRG	轉向手柄	1	
**	53140	53140-KFA1-900	GRIP COMP THROT **(1) C.2005.04.25	節流管套組/黑色 **(1) C.2005.04.25	1	
**	53166	53166-KFA1-900	GRIP L HANDLE **(1) C.2005.04.25	手柄左橡皮套/黑色 **(1) C.2005.04.25	1	
	53167	53167-KFA1-900	HOUSING UND THROT	節流管套下固定座	1	
	53168	53168-KFA1-900	HOUSING UP THROT	節流管套上固定座	1	
	53172	53172-KKE2-900	BRKT L STRG HANDLE	手柄左托架	1	
**	53178	53178-KKE2-900	LEVER L STRG HANDLE	左拉桿	1	
	5317A	5317A-KKE2-900	BRKT ASSY HNDL L	手柄左托架組	1	
**	53205	53205-KKE2-900	COVER FRONT HANDLE	手柄前蓋	1	
**	53206	53206-KFA1-900	COVER REAR HANDLE	手柄後蓋	1	

F03

Handle Steering Handle Cover

轉向手柄 手柄蓋

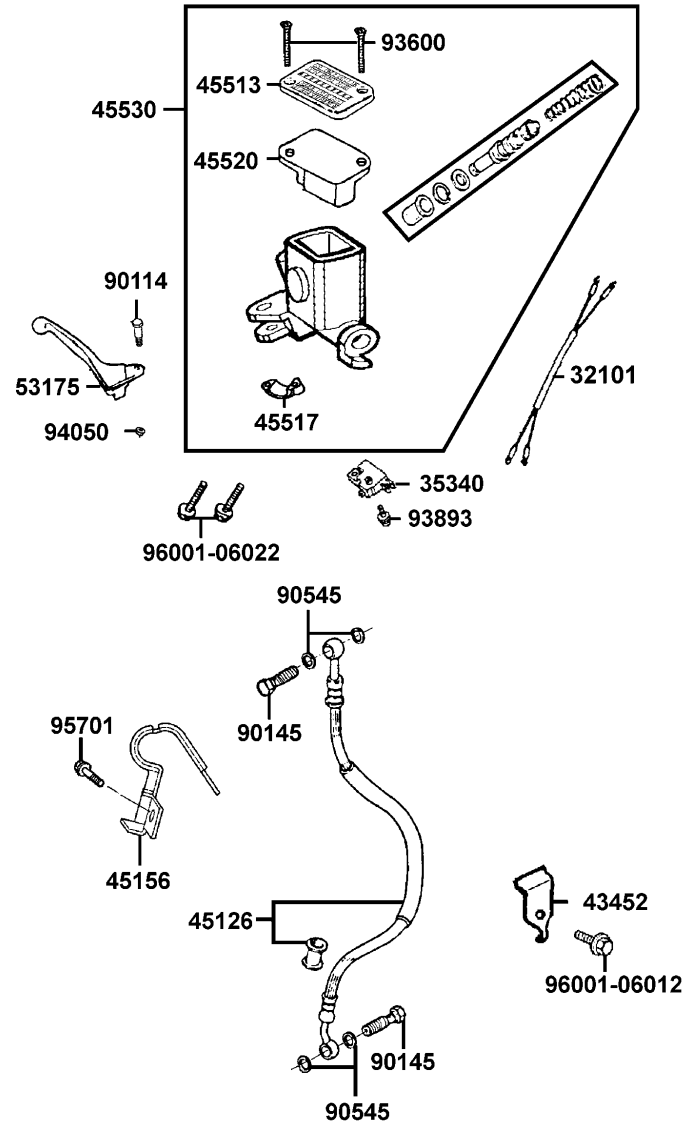


Sales mark 配色標註	Ref no 參考號碼	Part no 零件號碼	Description 英文名稱	Reg description 中文名稱	Regd no 需求用量	F03
**	88110	88110-LDA7-800	MIRROR ASSY R BACK	右後視鏡	1	
**	88120	88120-LDA7-800	MIRROR ASSY L BACK	左後視鏡	1	
	90115	90115-GLE0-001	BOLT HNDL LEVER PIVOT	拉桿螺絲	1	
	90302	90302-LLB1-E00	BOLT-WASHER 5*12	螺絲 5X12	2	
	90304	90304-GHE8-004	NUT U 10MM	螺帽 10MM	1	
	93500	93500-05022-0G	SCREW PAN 5*22	螺絲 5*22	2	
	93903	93903-34360	SCREW TAPPING 4*12	螺絲 4*12	4	
	94001	94001-05080-0S	NUT HEX 5MM	螺帽 5MM	1	
	94101	94101-10800	WASHER PLAIN 10MM	華司 10MM	1	
	95015-32001	95015-32001	JOINT B BRAKE ARM	煞車導線接頭銷	1	
	95015-42000	95015-42000	NUT B ADJUST	調整螺帽	1	
	95801	95801-10040-08	BOLT FLANGE 10*40	特殊螺絲 10*40	1	
	96001	96001-06025-06	BOLT FLANGE 6*25	螺絲 6*25	1	

F04

Front Master Cylinder

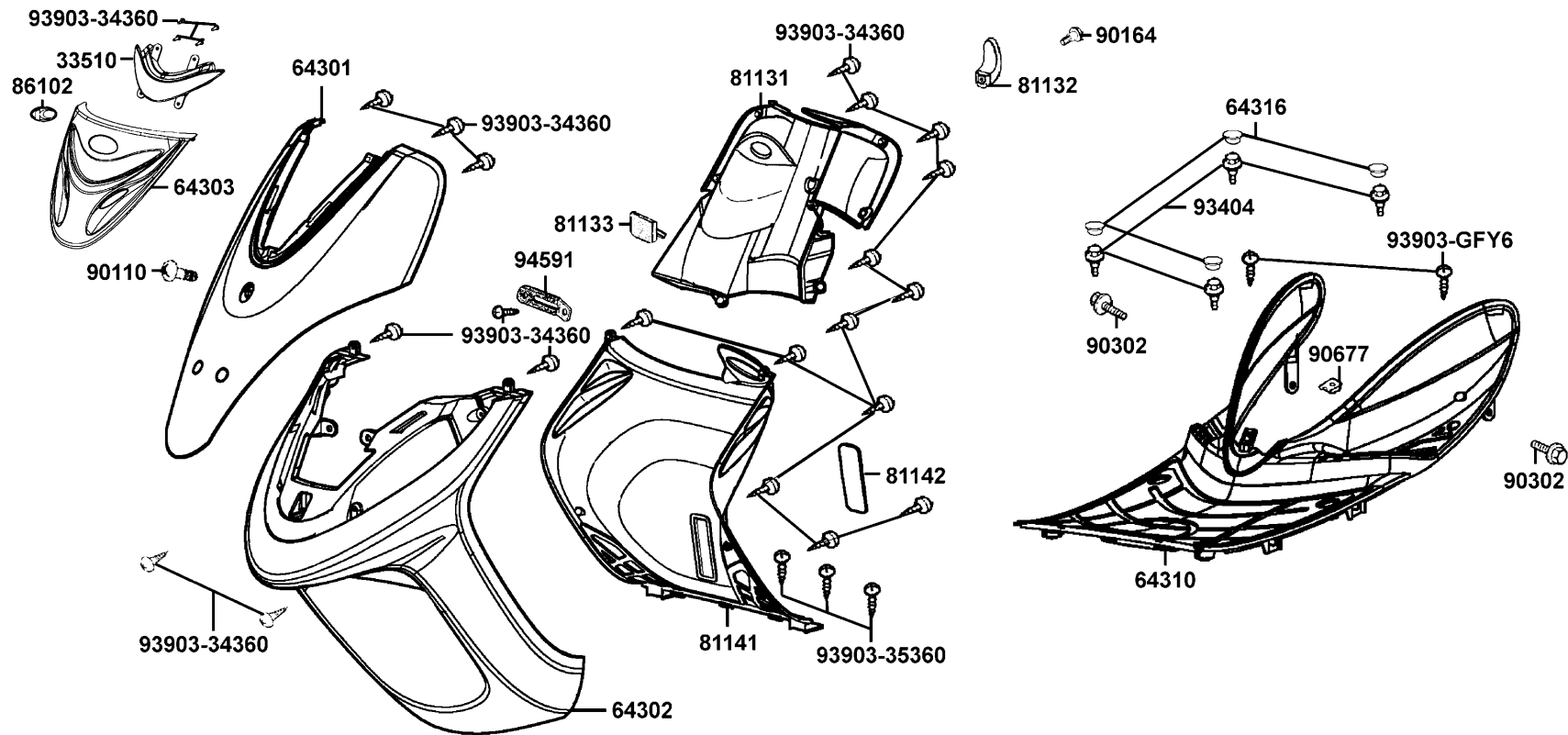
前煞車主油缸



Sales mark 配色標註	Ref no 參考號碼	Part no 零件號碼	Description 英文名稱	Reg description 中文名稱	Regd no 需求用量	F04
	32101	32101-GFY6-901	SUB CORD R/H	煞車燈開關右配線	1	
	35340	35340-KNBN-901	SW ASSY FR STOP	煞車燈前置開關	1	
	43452	43452-GKAK-900	CLAMP BRK CABLE	導線夾	1	
	45126	45126-KHC4-900	HOSE ASSY FR BRK	前煞車油管	1	
	45156	45156-KNBN-902	CLAMPER FR BRK HOSE	油管	1	
	45513	45513-GLW0-91A	CAP MASTER CYLINDER	煞車主油缸蓋	1	
	45517	45517-KFAF-900	HOLDER M/C	主油缸固定座	1	
	45520	45520-GLW0-91A	DIAPHRAGM	橫隔板	1	
	45530	45530-KHC4-305	CYLINDER SET MASTER	煞車主油缸	1	
**	53175	53175-KFA1-900	LEVER R STRG HANDLE	手柄右拉桿	1	
	90114	90114-1F66-007	BOLT HANDLE LEVER	右拉桿固定螺栓	1	
	90145	90145-MKS9-61A	OIL BOLT 10*22	油管螺絲 10*22	2	
	90545	90545-3L00-001	WASHER OIL BOLT	華司	4	
	93600	93600-04012-1G	SCREW FLAT 4*12	螺絲 4*12	2	
	93893	93893-04012-18	SCREW WASHER 4*12	螺絲 4*12	1	
	94050	94050-06060	NUT FLANGE 6MM	螺帽 6MM	1	
	95701	95701-06012-08	BOLT FLANGE 6*12	螺絲 6*12	1	
	96001-06012	96001-06012-08	BOLT FLANGE 6*12	螺絲 6*12	1	
	96001-06022	96001-06022-06	BOLT FLANGE 6*20	螺絲 6*20	2	

F05

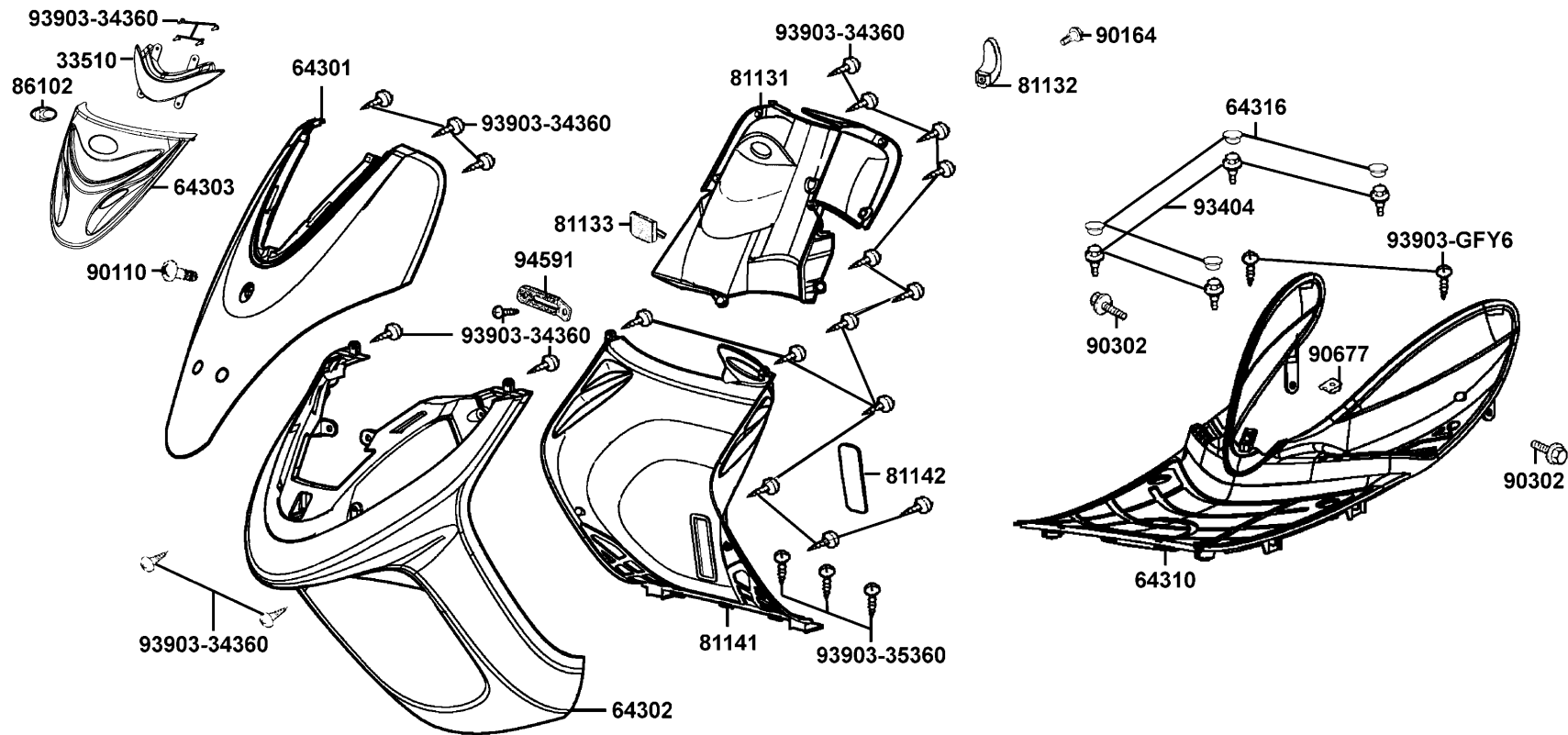
Front Cover Floor Panel 前蓋 腳踏板



Sales mark 配色標註	Ref no 參考號碼	Part no 零件號碼	Description 英文名稱	Reg description 中文名稱	Regd no 需求用量	F05
	33510	33510-KKE2-900	UNT FR POSITION	裝飾板位置燈	1	
**	64301	64301-KFA1-336	COVER FRONT	前蓋	1	
**	64302	64302-KFA1-315	MOLDING FRONT	前護條	1	
	64303	64303-KKE2-900	LID FR COVER	前頂蓋	1	
**	64310	64310-KKE2-900	FLOOR PANEL	腳踏板	1	
**	64316	64316-KFA1-900	PLUG FLOOR	前踏板塞子	4	
**	81131	81131-KFA1-910	COVER FR INNER UP	前內上蓋	1	
# **	81132	81132-GHAH-001	HOOK LUGGAGE	安全帽掛鉤	1	
	81133	81133-KNBN-901	STOPPER LUGGAGE	內箱襯蓋	1	
**	81141	81141-KFA1-910	COVER FR INNER LOW	前內下蓋	1	
**	81142	81142-KFA1-900	LID FR INNER LOW	前內下蓋小蓋	1	
**	86102	86102-LAB4-900	EMB K-LOGO 24MM	KYMCO貼紙	1	
	90110	90110-GLW0-001	SCREW SPECIAL 6*14	螺絲 6*14	1	
	90164	90164-MDR4-901	SCREW SPECIAL 6MM	特殊螺絲 6MM	1	
	90302	90302-GFY6-901	BOLT WASH 5*12	螺絲 5*12	2	
	90677	90677-GAR1-004	NUT CLIP 5MM	彈簧螺帽 5MM	1	
	93404	93404-06016-06	BOLT WASHER 6*16	螺絲 6*16	2	
	93903-34360	93903-34360	SCREW TAPPING 4*12	螺絲 4*12	22	
	93903-35360	93903-35360	SCREW TAPPING 5*16	螺釘 5*16	3	
	93903-GFY6	93903-GFY6-900	SCREW TAPPING 4*14	螺絲 4*14	2	

F05

Front Cover Floor Panel 前蓋 腳踏板

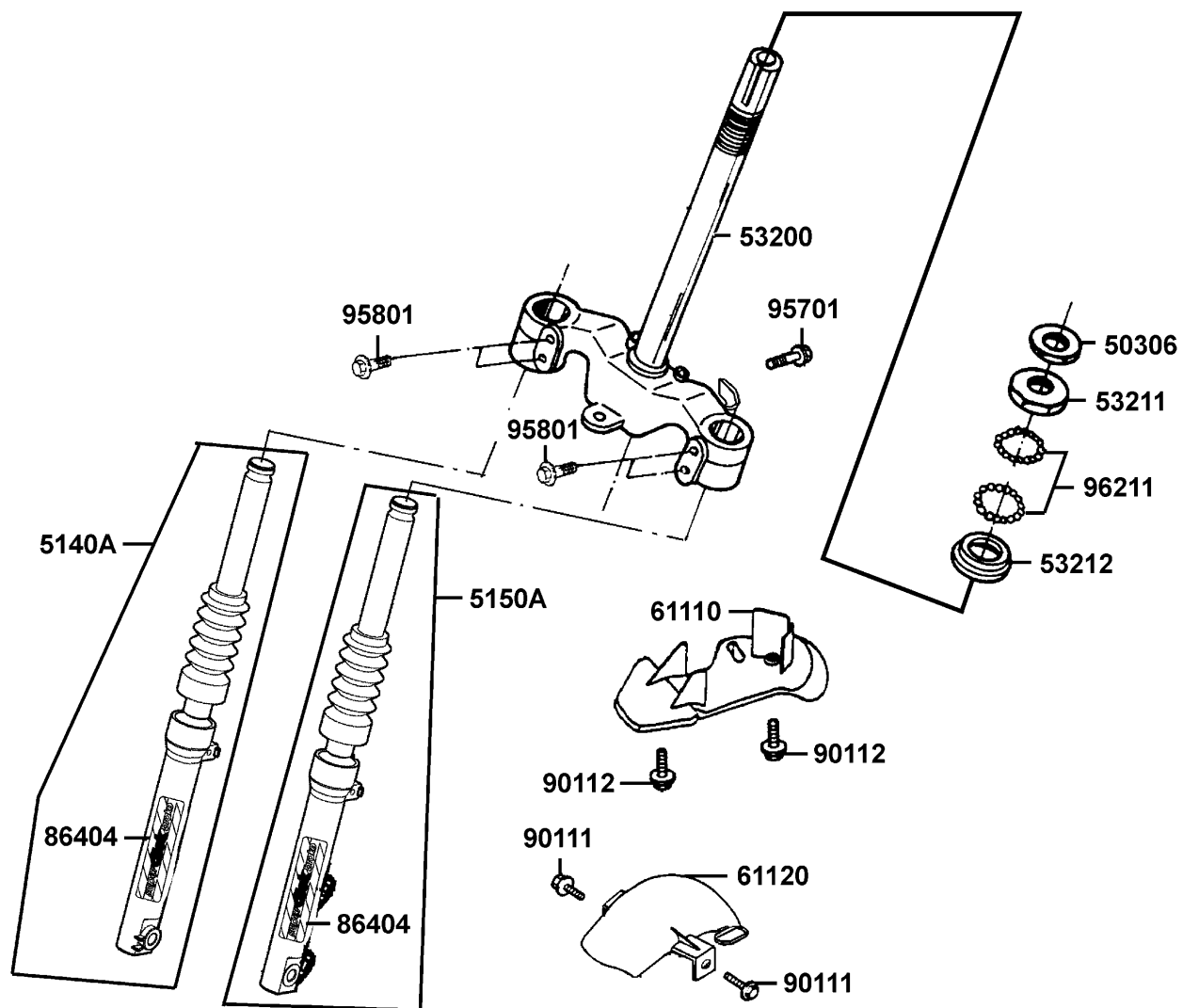


Sales mark 配色標註	Ref no 參考號碼	Part no 零件號碼	Description 英文名稱	Reg description 中文名稱	Regd no 需求用量
94591	94591-27000	94591-27000	CLIP 2*70	夾子 2*70	1

F05

F06

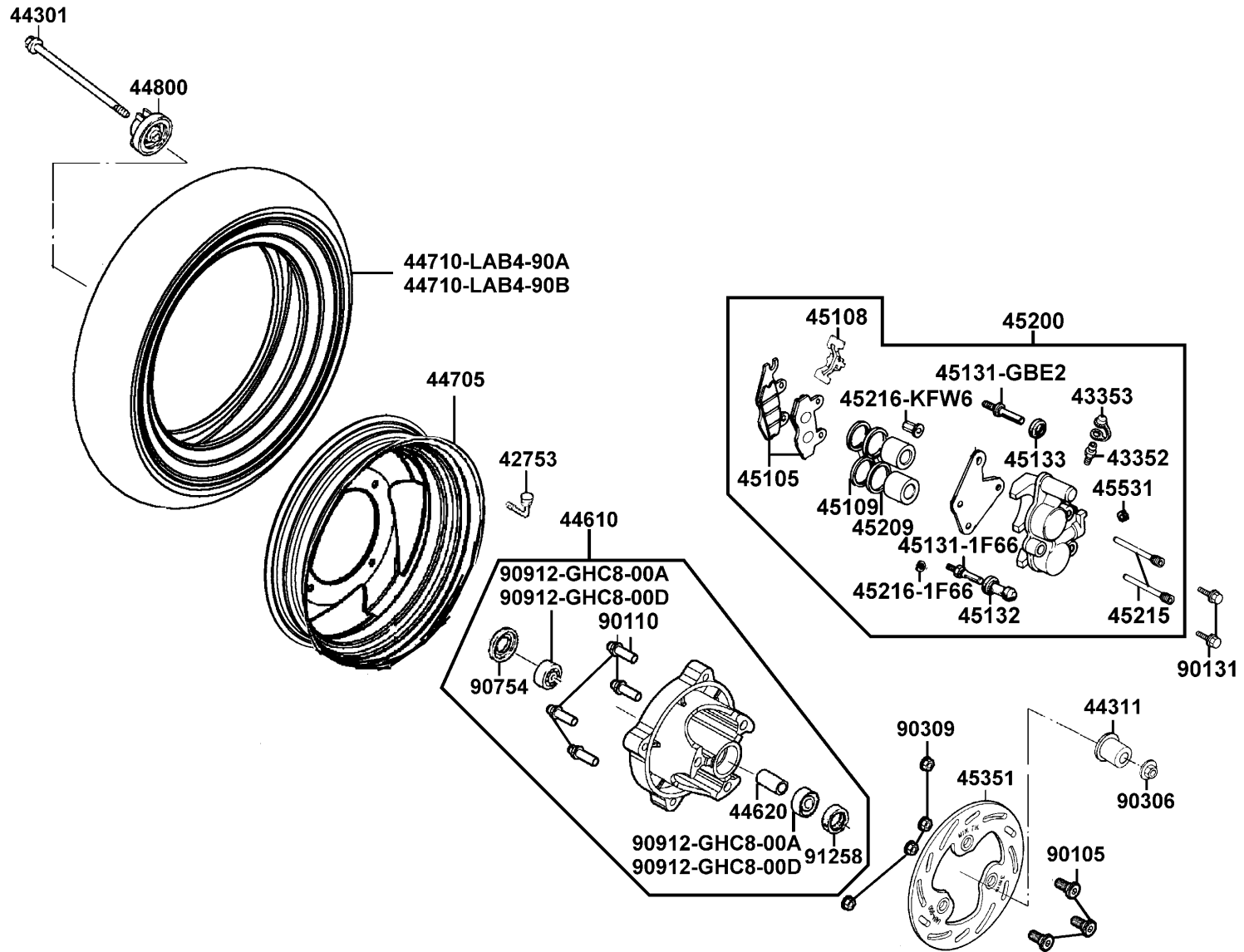
Front Fork 前避震器



Sales mark 配色標註	Ref no 參考號碼	Part no 零件號碼	Description 英文名稱	Reg description 中文名稱	Regd no 需求用量	F06
	50306	50306-1F96-001	NUT STRG STEM LOCK	主幹螺帽	1	
**	5140A	5140A-LAB4-S00	FORK SET R FR	右前避震器	1	
**	5150A	5150A-LAB4-S00	FORK SET L FR	左前避震器	1	
	53200	53200-KFA1-900	STEM COMP STRG	轉向主桿	1	
	53211	53211-GFY6-940	RACE STRG TOP CONE	上錐體座圈	1	
	53212	53212-GHC8-004	RACE (STRG BOTTOM) CONE	下錐體座圈	1	
	61110	61110-KNBN-902	FENDER FR INNER	內前土除	1	
	61120	61120-KFA1-900	FENDER FR DOWN	前下土除	1	
**	86404	86404-LAD9-900	STRIPE FR FORK	前叉貼紙	2	
	90111	90111-1G87-001	BOLT FLANGE 6MM	螺絲 6MM	2	
	90112	90112-GCC3-001	BOLT SPECIAL 5MM	螺絲 5MM	2	
	95701	95701-06012-08	BOLT FLANGE 6*12	螺絲 6*12	1	
	95801	95801-08040-08	BOLT FLANGE 8*40	螺絲 8*40	4	
	96211	96211-05000	BALL STEEL #5	上端鋼珠 #5	55	

F07

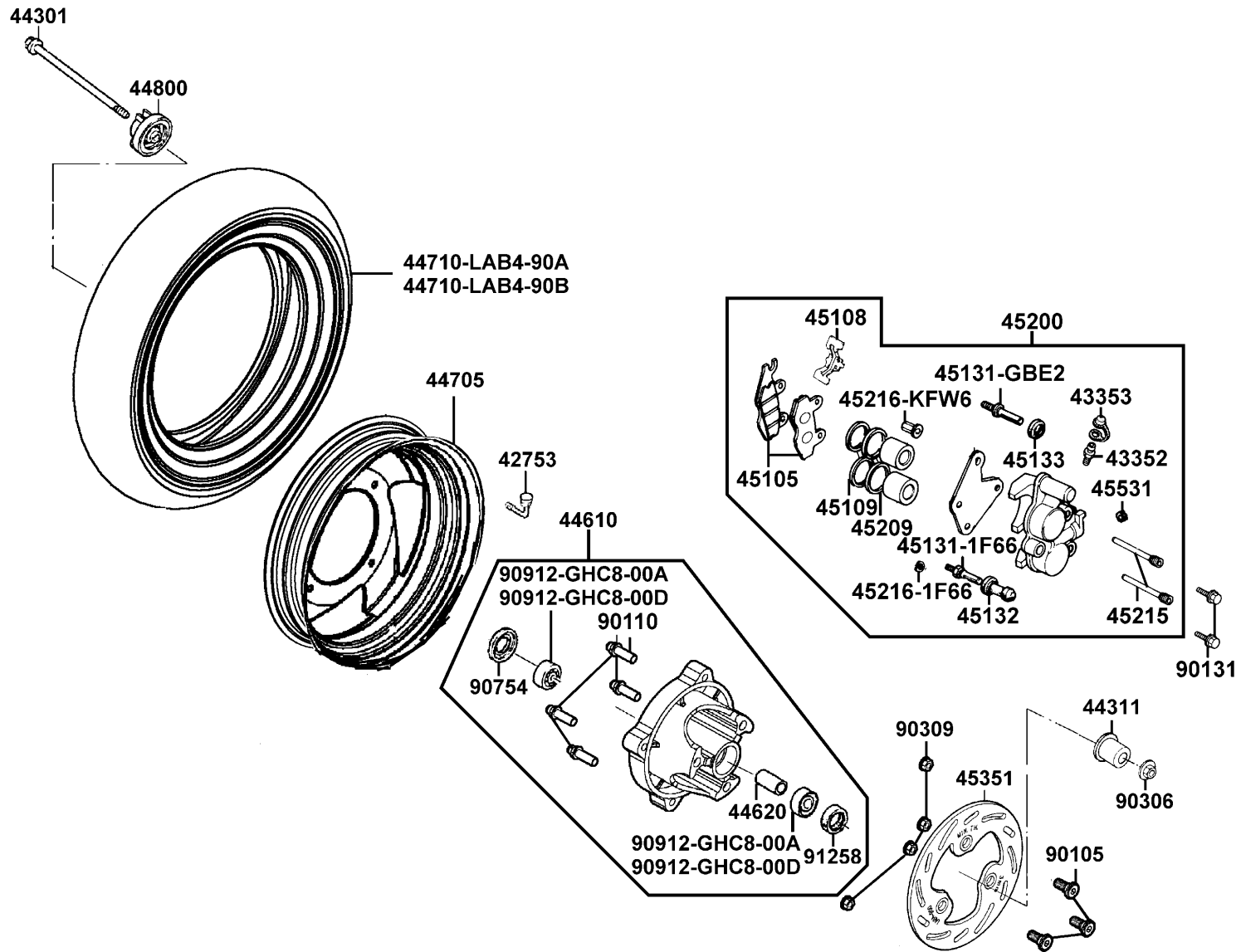
Front Wheel 前輪



Sales mark 配色標註	Ref no 參考號碼	Part no 零件號碼	Description 英文名稱	Reg description 中文名稱	Regd no 需求用量	F07
	42753	42753-0D04-900	RIM VALVE (PVR 70)	打氣嘴	1	
	43352	43352-5H68-004	SCREW BLEEDER	加油嘴	1	
	43353	43353-4A61-77A	CAP BLEEDER	加油嘴蓋	1	
	44301	44301-KBE2-981	AXLE FR WHEEL	前輪軸	1	
	44311	44311-GLW0-911	COLLAR FR WHEEL SIDE	前輪邊套筒	1	
**	44610	44610-KHC4-305	HUB SUB SET FR	前輪轂組	1	
	44620	44620-KSBS-900	COLLAR FR DIST	套筒	1	
**	44705	44705-KHC4-900	RIM COMP FR WHEEL	前輪圈	1	
	44710-LAB4-90A	44710-LAB4-90A-G304	TIRE ASSY FR	前輪胎	1	
	44710-LAB4-90B	44710-LAB4-90B-G303	TIRE ASSY FR	前輪胎	1	
**	44800	44800-KNBN-901	GEAR BOX ASSY SPDMT	速度齒輪箱組	1	
	45105	45105-KECE-305	PAD ASSY	摩擦板組	1	
	45108	45108-MDL4-007	PAD SPG	摩擦板彈簧	1	
	45109	45109-GBE2-007	DUST SEAL	防塵封	2	
	45131-1F66	45131-1F66-017	PIN BOLT	螺絲銷	1	
	45131-GBE2	45131-GBE2-007	PIN BOLT A	螺絲銷 A	1	
	45132	45132-1F66-017	BUSH BOOT PIN	襯套	1	
	45133	45133-MCA3-007	BOOT B	襯套 B	1	
**	45200	45200-KHC4-900	CLAMPER ASSY FR L	前煞車卡鉗	1	
	45209	45209-GBE2-007	SEAL PISTON	油封	2	

F07

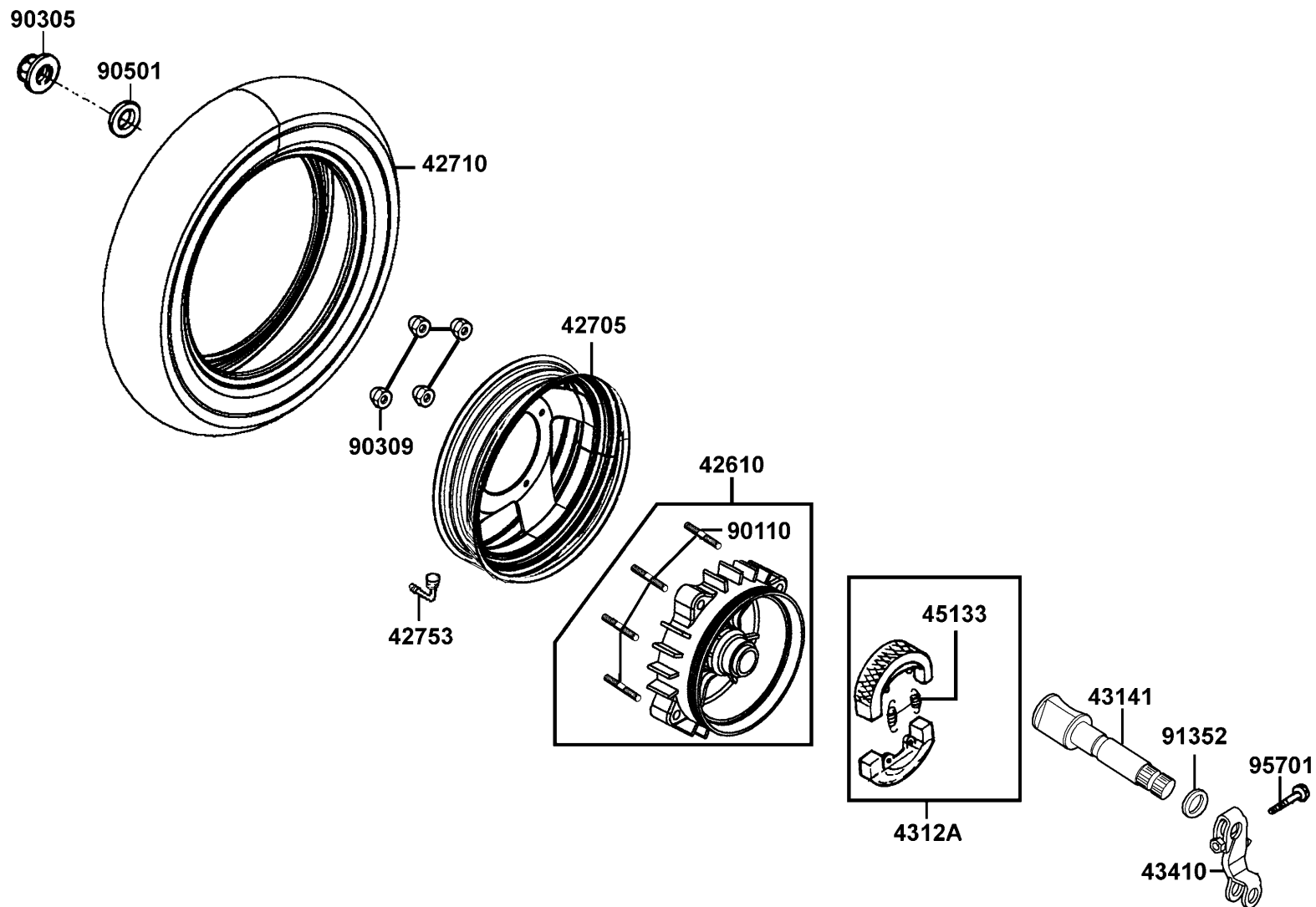
Front Wheel 前輪



Sales mark 配色標註	Ref no 參考號碼	Part no 零件號碼	Description 英文名稱	Reg description 中文名稱	Regd no 需求用量	F07
	45215	45215-KECE-900	PIN HANGER	卡鉗吊架銷	2	
	45216-1F66	45216-1F66-007	WASHER WAVE	華司	1	
	45216-KFW6	45216-KFW6-90A	TORQUE NUT	螺帽	1	
	90105	90105-KCR3-001	BOLT FR DISK 8*24	前煞車圓盤螺絲 8*24	3	
	90110	90110-KHG8-901	BOLT STUD2 8*22	雙頭螺絲 8X22	4	
	90131	90131-GLW0-911	BOLT FLANGE 8*35	螺絲 8*35	2	
	90306	90306-KLF0-901	NUT FLANGE 12MM	螺帽 12MM	1	
	90309	90309-GLW0-90A	NUT U FLANGE 8MM	螺帽 8MM	4	
	90754	90754-GHC8-00A	SEAL DUST 20*32*5	油封 20*32*5	1	
	90912-GHC8-00A	90912-GHC8-00A	BEARING 6201	軸承	2	
	90912-GHC8-00D	90912-GHC8-00D	BEARING 6201	軸承	2	
	91258	91258-KAM1-00A	SEAL SPDMT GEAR BOX	油封	1	

F08

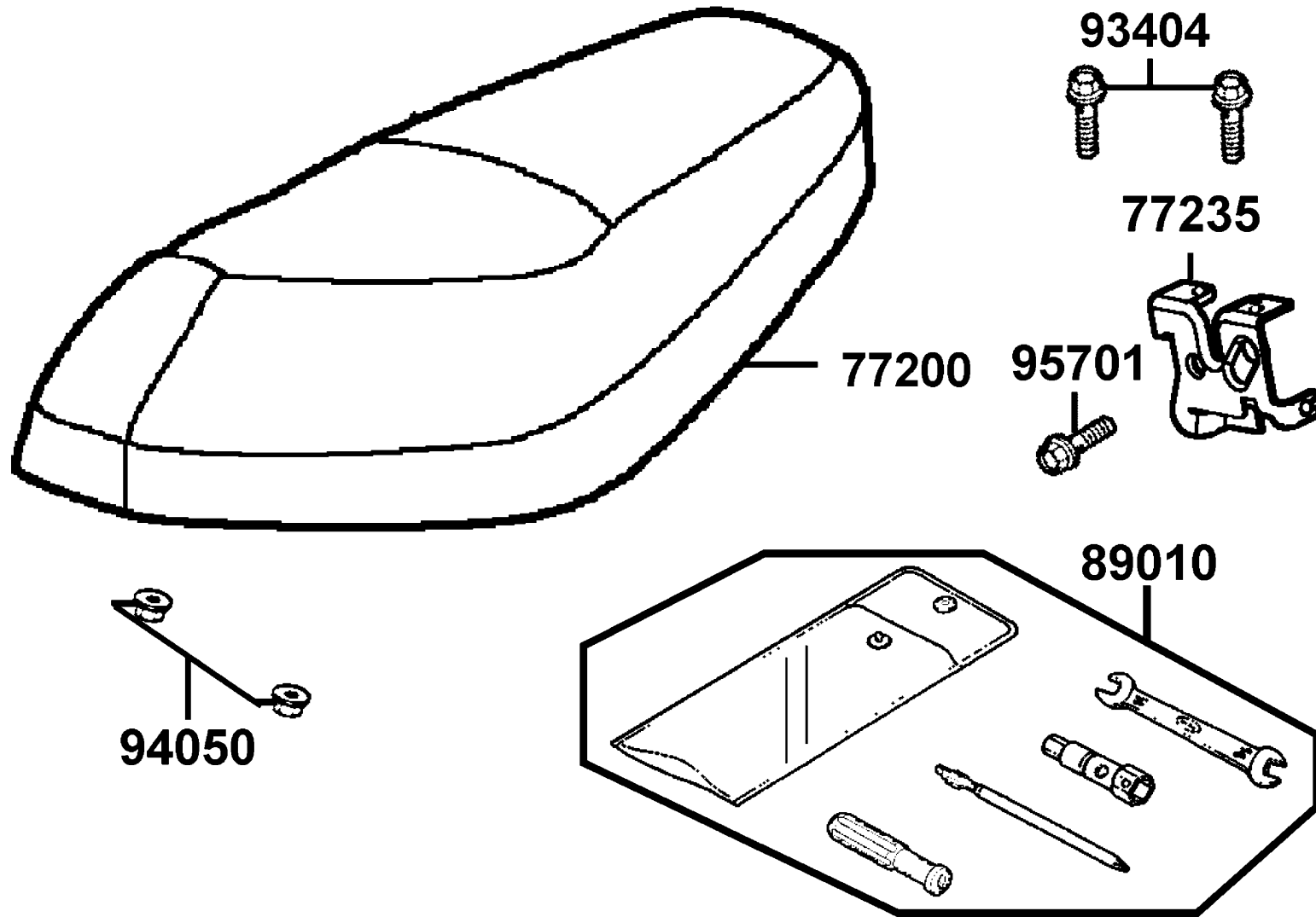
Rear Wheel 後輪



Sales mark 配色標註	Ref no 參考號碼	Part no 零件號碼	Description 英文名稱	Reg description 中文名稱	Regd no 需求用量	F08
**	42610	42610-GKAK-901	HUB SUB COMP RR	後輪轂	1	
**	42705	42705-KKE2-900	RIM COMP RR WHEEL	後輪圈	1	
	42710	42710-KKE2-90B-G304	TIRE ASSY RR	後輪胎	1	
	42753	42753-0D04-900	RIM VALVE (PVR 70)	打氣嘴	1	
#	4312A	4312A-LDA3-900	SHOE COMP BRAKE	前煞車鞋	2	
	43141	43141-GKAK-901	CAM RR BRAKE	後煞車凸輪	1	
	43410	43410-KFA1-900	ARM COMP RR BRAKE	後煞車臂	1	
	45133	45133-LDA3-900	SPRING BRAKE SHOE REAR	彈簧	2	
	90110	90110-KHG8-901	BOLT STUD2 8*22	雙頭螺絲 8X22	4	
	90305	90305-KNBN-90B	NUT U 16MM	螺帽 16MM	1	
	90309	90309-GLW0-90A	NUT U FLANGE 8MM	螺帽 8MM	4	
	90501	90501-KNBN-901	WASHER 16MM	華司 16MM	1	
	91352	91352-KHG8-83B	O-RING 11.3*1.3	O環 11.3*1.3	1	
	95701	95701-06032-08	BOLT FLANGE 6*32	螺絲 6*32	1	

F09

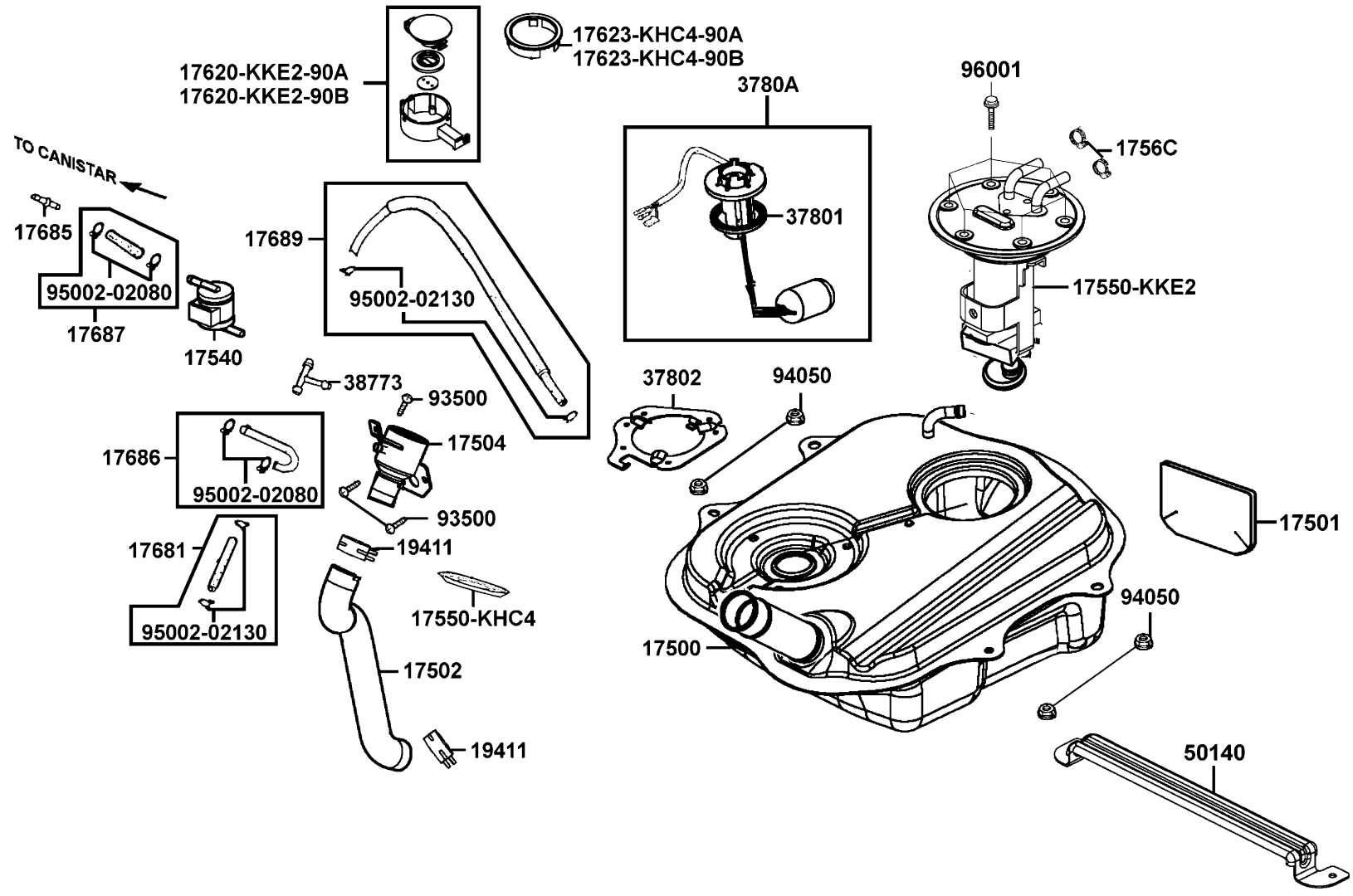
Seat 座墊



Sales mark 配色標註	Ref no 參考號碼	Part no 零件號碼	Description 英文名稱	Reg description 中文名稱	Regd no 需求用量	F09
**	77200	77200-KKE2-800	SEAT ASSY	座墊	1	
	77235	77235-KFA1-B20	SEAT CATCH COMP	座墊檔器	1	
	89010	89010-KKE2-900	TOOL SET	手工具組	1	
	93404	93404-KKC2-900	BOLT WASH 6*16	螺絲6*16	2	
	94050	94050-06080	NUT FLANGE 6MM	螺帽 6MM	2	
	95701	95701-06012-08	BOLT FLANGE 6*12	螺絲 6*12	1	

F10

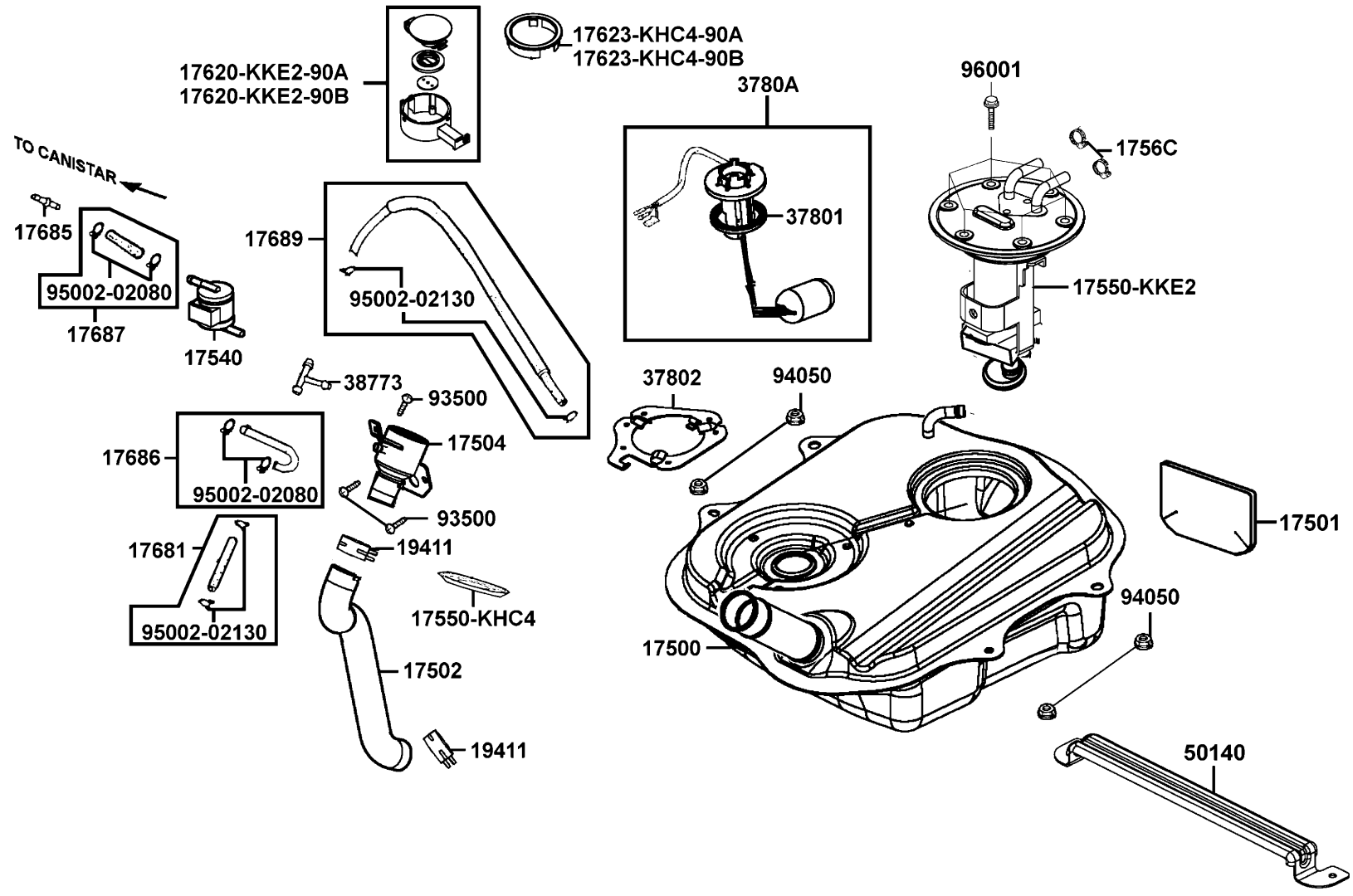
Fuel Tank 油箱



Sales mark 配色標註	Ref no 參考號碼	Part no 零件號碼	Description 英文名稱	Reg description 中文名稱	Regd no 需求用量	F10
	17500	17500-KKE2-900	TANK COMP FUEL	油箱	1	
	17501	17501-KNBN-901	HEAT GUARD FUEL TANK	油箱隔熱片	1	
	17502	17502-KFA1-900	HOSE FUEL	油管	1	
	17504	17504-KFA1-910	PIPE COMP FUEL FILLER	加油漏斗	1	
	17540	17540-KFA1-900	FUEL CUT VALVE	油料阻斷閥	1	
	17550-KHC4	17550-KHC4-900	TRAY FUEL CAP	油箱護蓋	1	
	17550-KKE2	17550-KKE2-700	FUEL PUMP ASSY	燃料泵組	1	
	1756C	1756C-KKE2-900	CLIC R 89-115	高壓管夾	2	
	17620-KKE2-90A	17620-KKE2-90A	COMP FUEL FILLER	油箱蓋	1	
	17620-KKE2-90B	17620-KKE2-90B	COMP FUEL FILLER	油箱蓋	1	
	17623-KHC4-90A	17623-KHC4-90A	COLLAR FUEL CAP	油箱蓋套筒	1	
	17623-KHC4-90B	17623-KHC4-90B	COLLAR FUEL CAP	油箱蓋套筒	1	
	17681	17681-KFA1-900	TUBE JOINT 3 WAY	油管	1	
	17685	17685-KZCZ-900	JOINT TUBE	油管接頭	1	
	17686	17686-KFC2-900	TUBE ASSY FUEL	油管	1	
	17687	17687-KFA1-900	TUBE FCV	油管	1	
	17689	17689-KKE2-900	TUBE TANK-JOINT	油管	1	
	19411	19411-KBCB-900	CLIP HOSE	油管鎖環	1	
	37801	37801-GGA7-701	PACKING BASE	墊圈盤	1	
	37802	37802-GGA7-701	RET FUEL UNIT	浮筒計承件	1	

F10

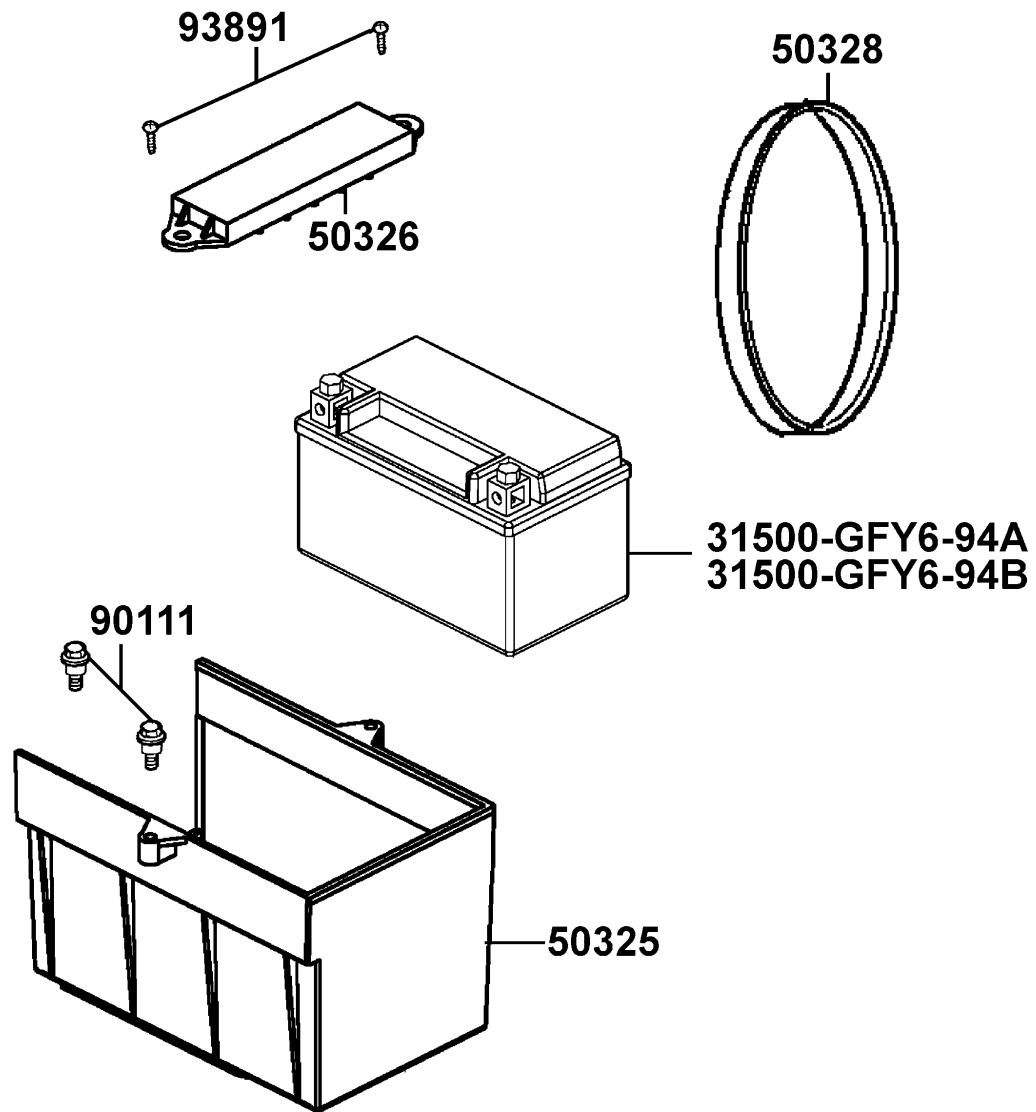
Fuel Tank 油箱



Sales mark 配色標註	Ref no 參考號碼	Part no 零件號碼	Description 英文名稱	Reg description 中文名稱	Regd no 需求用量	F10
	3780A	3780A-KKE2-900	FUEL UNIT ASSY	燃料量指示器組	1	
	38773	38773-KBCB-900	JOINT 3 WAY	3通管	1	
	50140	50140-KKE2-900	PLATE FLOOR	前踏板支板	1	
	93500	93500-04008-0H	SCREW PAN 4*8	螺絲 4*8	3	
	94050	94050-06080	NUT FLANGE 6MM	螺帽 6MM	4	
	95002-02080	95002-02080	CLIP B8 TUBE	管夾	4	
	95002-02130	95002-02130	CLIP B 12.5 TURE	管夾	4	
	96001	96001-06014-08	BOLT FLANGE 6*14	螺絲 6X14	6	

F11

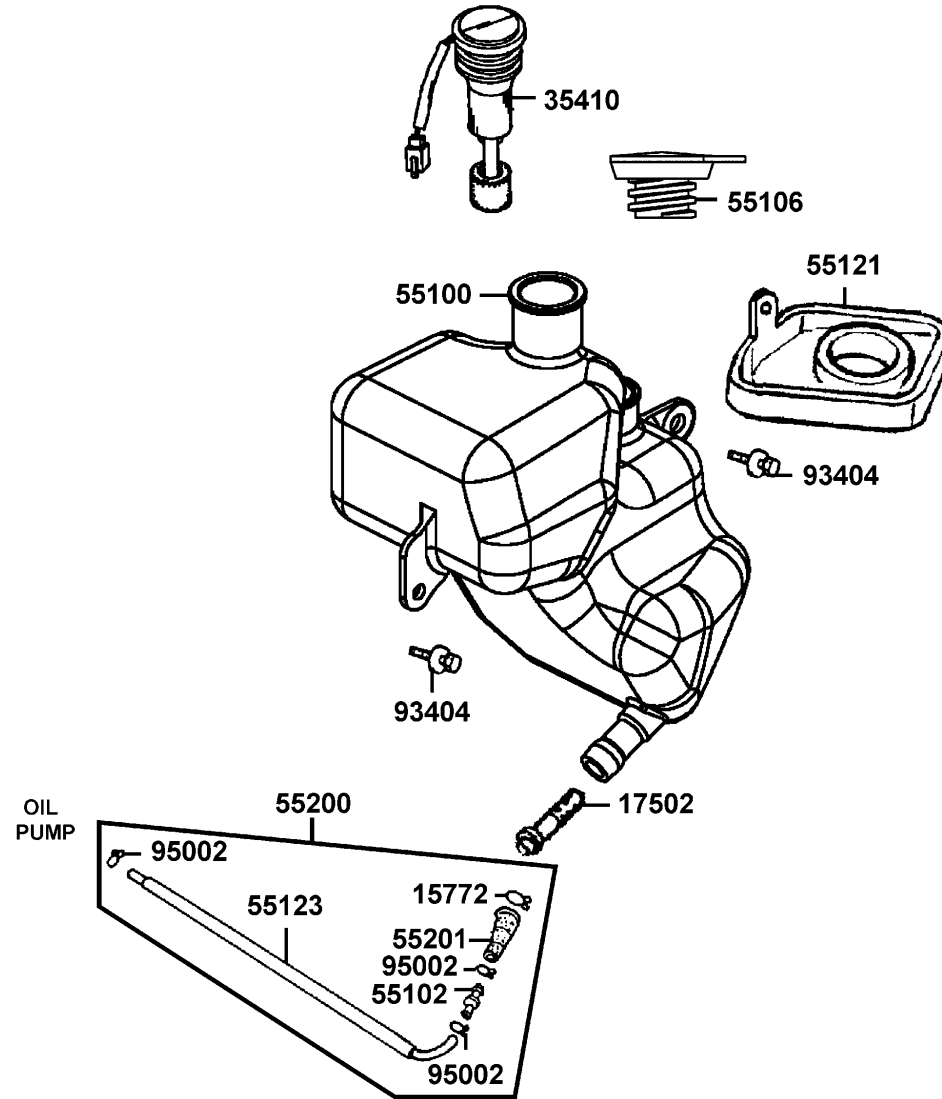
Battery 電瓶



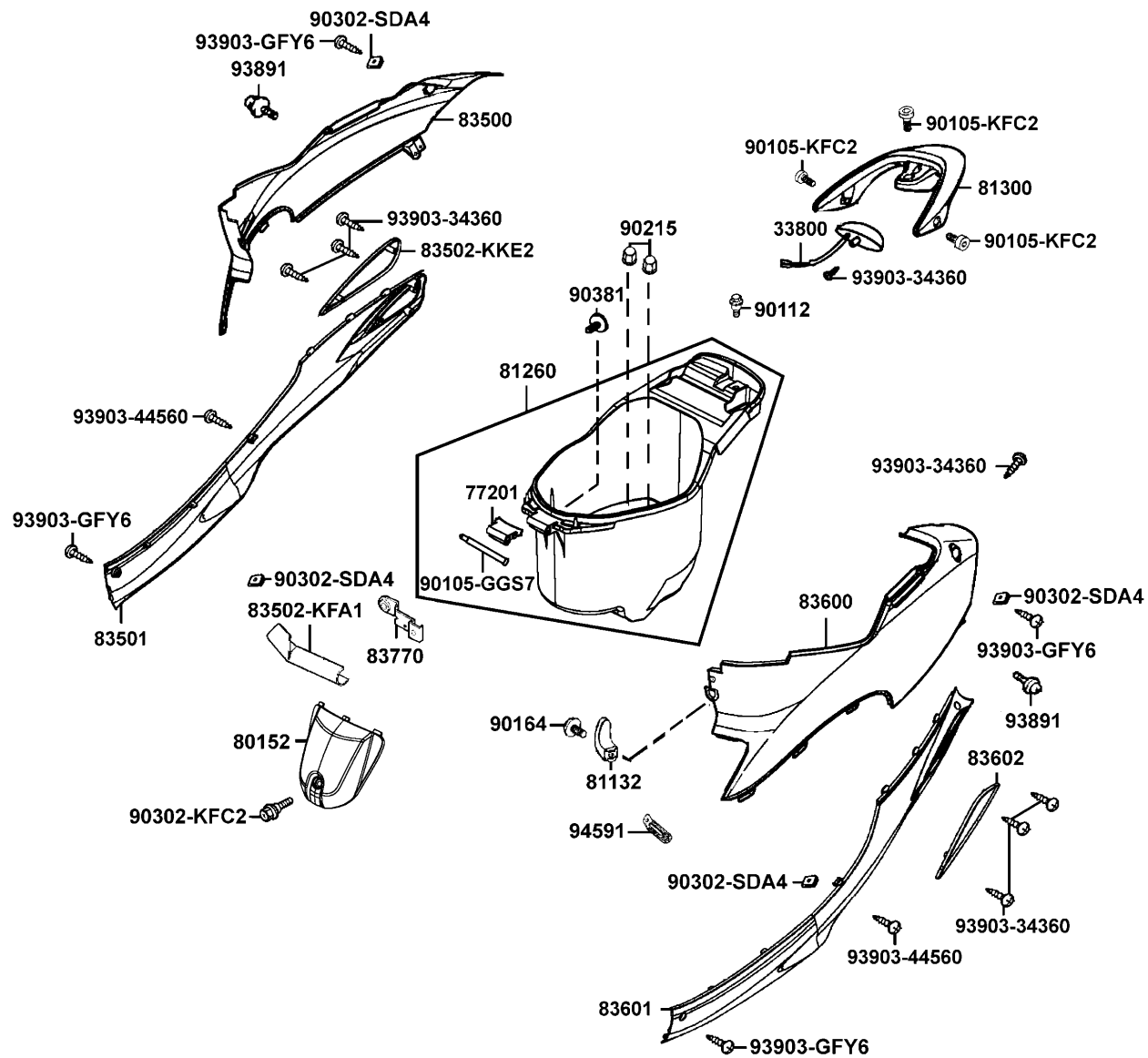
Sales mark 配色標註	Ref no 參考號碼	Part no 零件號碼	Description 英文名稱	Reg description 中文名稱	Regd no 需求用量	F11
	31500-GFY6-94A	31500-GFY6-94A-YU	BATTERY YTX7A-BS	電瓶	1	
	31500-GFY6-94B	31500-GFY6-94B-KY	BATTERY GTX7A-BS	電瓶	1	
	50325	50325-KKE2-900	CASE BATTERY	電瓶盒	1	
	50326	50326-KKE2-900	COVER BATTERY	電瓶蓋	1	
	50328	50328-KNBN-200	BAND BATTERY	電瓶束帶	1	
	90111	90111-1B62-001	BOLT FLANGE 6MM	螺絲 6MM	1	
	93891	93891-05012-06	SCREW WASHER 5*12	螺絲 5*12	2	

F12

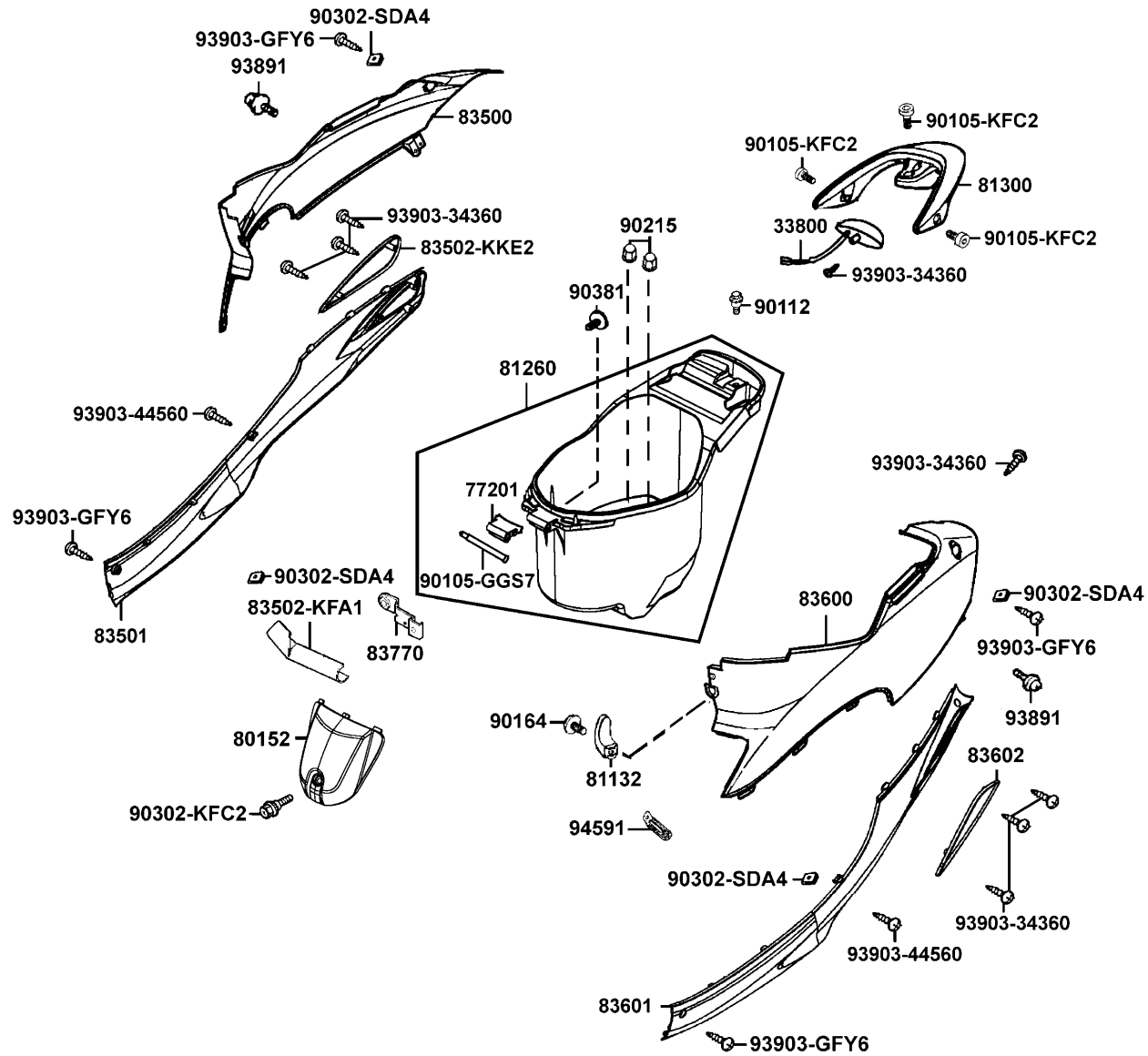
Oil Tank 機油箱



Sales mark 配色標註	Ref no 參考號碼	Part no 零件號碼	Description 英文名稱	Reg description 中文名稱	Regd no 需求用量	F12
	15772	15772-5A51-001	CLIP BREATHER TUBE	通氣管夾	1	
	17502	17502-1G87-001	OIL STRAINER	濾油器	1	
	35410	35410-KEB7-900	SW COMP OIL LEVEL	機油量指示器	1	
	55100	55100-KKE2-900	TANK OIL	機油箱	1	
	55102	55102-1F66-001	JOINT OIL TUBE	油管接頭	1	
	55106	55106-KEB7-900	CAP ASSY OIL	機油箱蓋	1	
	55121	55121-KNBN-901	RUBBER OIL GUIDE	油箱托蓋	1	
	55123	55123-KKE2-900	TUBE OIL	噴合油管	1	
	55200	55200-KKE2-900	TUBE ASSY OIL	噴合油管組	1	
	55201	55201-GHC8-001	JOINT OIL STRN	濾油管接頭	1	
	93404	93404-06016-06	BOLT WASHER 6*16	螺絲 6*16	1	
	95002	95002-50000	CLIP C9 TUBE	管夾	3	



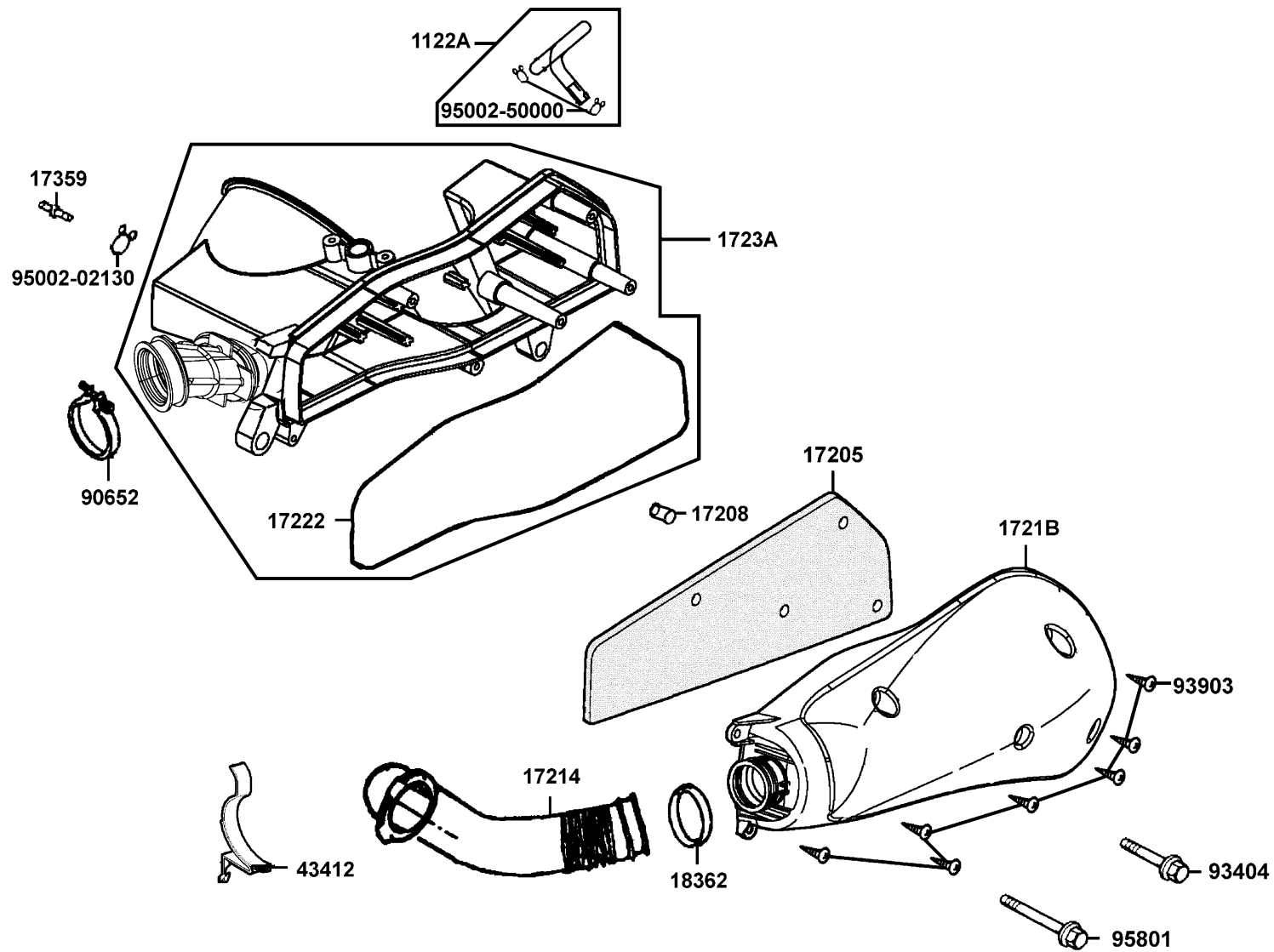
Sales mark 配色標註	Ref no 參考號碼	Part no 零件號碼	Description 英文名稱	Reg description 中文名稱	Regd no 需求用量	F13
	33800	33800-KFA1-900	LIGHT ASSY 2ND STOP	第二煞車燈	1	
	77201	77201-GFS6-001	HINGE SEAT	座墊鉸鏈	1	
**	80152	80152-KKE2-900	PLUG MAINT	化油器護蓋	1	
# **	81132	81132-GHAH-001	HOOK LUGGAGE	安全帽掛鉤	1	
	81260	81260-KKE2-900	BOX ASSY LUGGAGE	行李箱	1	
**	81300	81300-KFA1-900	GRIP REAR	後握桿	1	
**	83500	83500-KFA1-336	COVER R BODY	車體右邊蓋	1	
**	83501	83501-KKE2-315	MOLDING R SIDE	車體右邊護條	1	
	83502-KFA1	83502-KFA1-900	PROTECTOR SEAT CABLE	座墊導線護套	1	
	83502-KKE2	83502-KKE2-900	LID R SIDE MOLDING	右裝飾板蓋	1	
**	83600	83600-KFA1-336	COVER L BODY	車體左邊蓋	1	
**	83601	83601-KKE2-315	MOLDING L SIDE	車體左邊護條	1	
	83602	83602-KKE2-900	LID L SIDE MOLDING	右裝飾板蓋	1	
	83770	83770-KFA1-900	STAY CENTER CLIP	中心掛鉤夾支架	1	
	90105-GGS7	90105-GGS7-001	PIN HINGE	插銷	1	
	90105-KFC2	90105-KFC2-900	BOLT WASH 8*32	螺絲 8*32	3	
	90112	90112-KFA1-900	BOLT FLANGE 6MM	螺絲 6MM	1	
	90164	90164-KGBG-900	SCREW SPECIAL 6MM	特殊螺絲 6MM	1	
	90215	90215-GLM0-910	NUT CAP 6MM	螺帽 6MM	2	
	90302-KFC2	90302-KFC2-900	BOLT WASHER 5*25	螺絲 5*25	1	



Sales mark 配色標註	Ref no 參考號碼	Part no 零件號碼	Description 英文名稱	Reg description 中文名稱	Regd no 需求用量	F13
	90302-SDA4	90302-SDA4-004	NUT SPRING 4MM	螺帽 4MM	4	
	90381	90381-GEZ5-001	SCREW SPECIAL 6*17	螺絲 6*17	1	
	93891	93891-05016-06	SCREW WASHER 5* 16	螺絲 5*16	2	
	93903-34360	93903-34360	SCREW TAPPING 4*12	螺絲 4*12	7	
	93903-44560	93903-44560	SCREW TAPP 4*20	螺釘 4*20	2	
	93903-GFY6	93903-GFY6-900	SCREW TAPPING 4*14	螺絲 4*14	4	
	94591	94591-25000	CLIP BIND	環夾	1	

F14

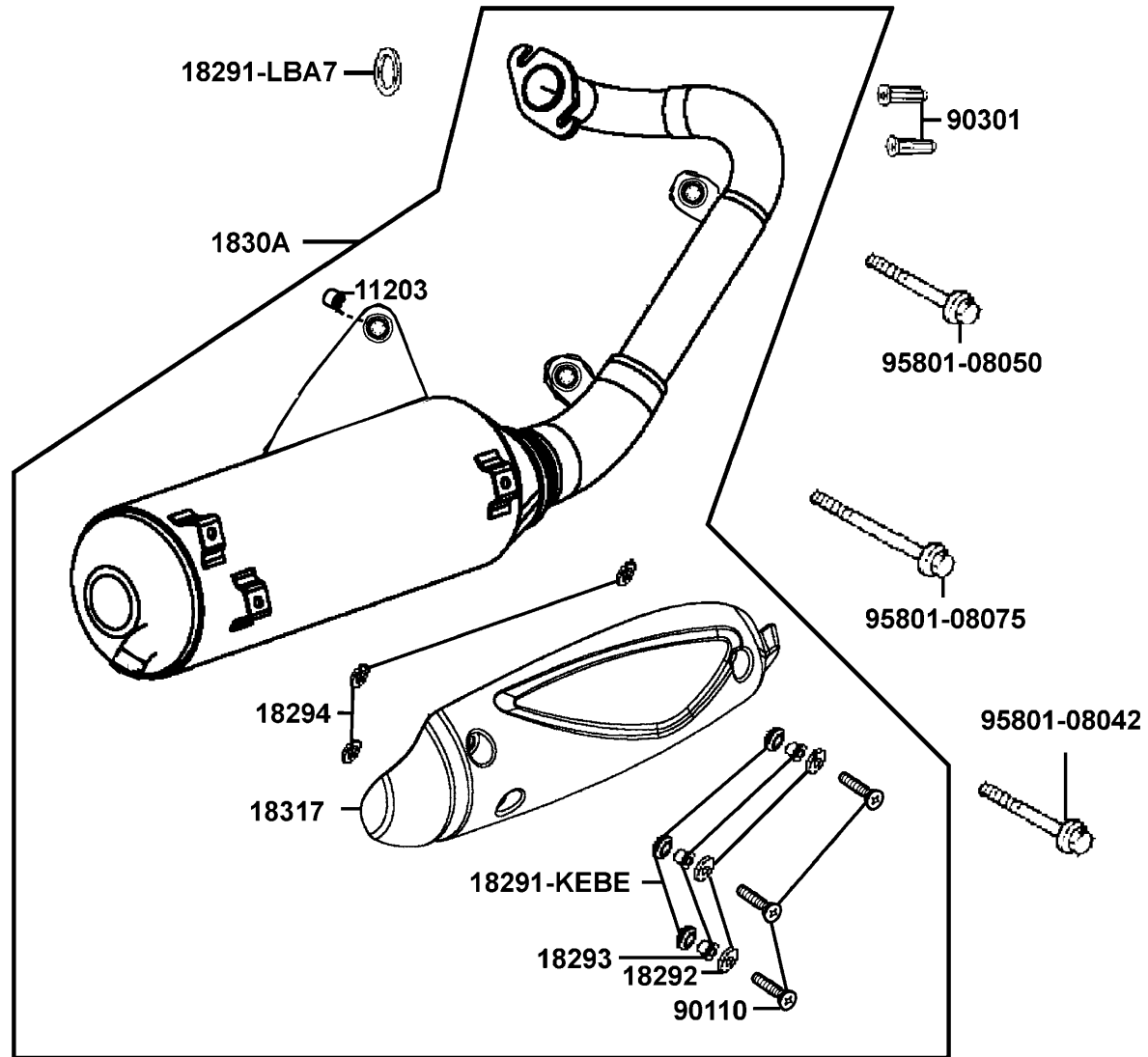
Air Cleaner 空氣濾清器



Sales mark 配色標註	Ref no 參考號碼	Part no 零件號碼	Description 英文名稱	Reg description 中文名稱	Regd no 需求用量	F14
	1122A	1122A-KKE2-900	TUBE MISSION BREATHER	通氣管	1	
	17205	17205-KNBN-901	ELEMENT AIR/C	空氣濾清器海綿	1	
	17208	17208-GAR1-011	COLLAR AIR/C SET	套筒	1	
	17214	17214-KFA1-900	DUCT AIR/C CONN	外導管	1	
	1721B	1721B-KFA3-900	COVER ASSY AIR/C B	空氣濾清器蓋	1	
	17222	17222-KKE1-900	SEAL AIR/C COVER	濾清器油封	1	
	1723A	1723A-KKE2-900	CASE ASSY AIR/C A	空氣濾清器箱	1	
	17359	17359-4K19-671	JOINT BREATHER TUBE	通氣管接頭	1	
	18362	18362-KDA4-901	BAND SILENCR SEAL	油封夾	1	
	43412	43412-KRDR-900	FIXED PLATE A/C DUCT	固定板	1	
	90652	90652-KTCT-900	BAND AIR/C CONN	連接管固定帶	1	
	93404	93404-06030-06	BOLT WASHER 6*30	螺絲6*30	1	
	93903	93903-25460	SCREW TAPPING 4*12	螺釘 4*12	7	
	95002-02130	95002-02130	CLIP B 12.5 TURE	管夾	1	
	95002-50000	95002-50000	CLIP C9 TUBE	管夾	2	
	95801	95801-06040-08	BOLT FLANGE 6*40	螺絲 6*40	1	

F15

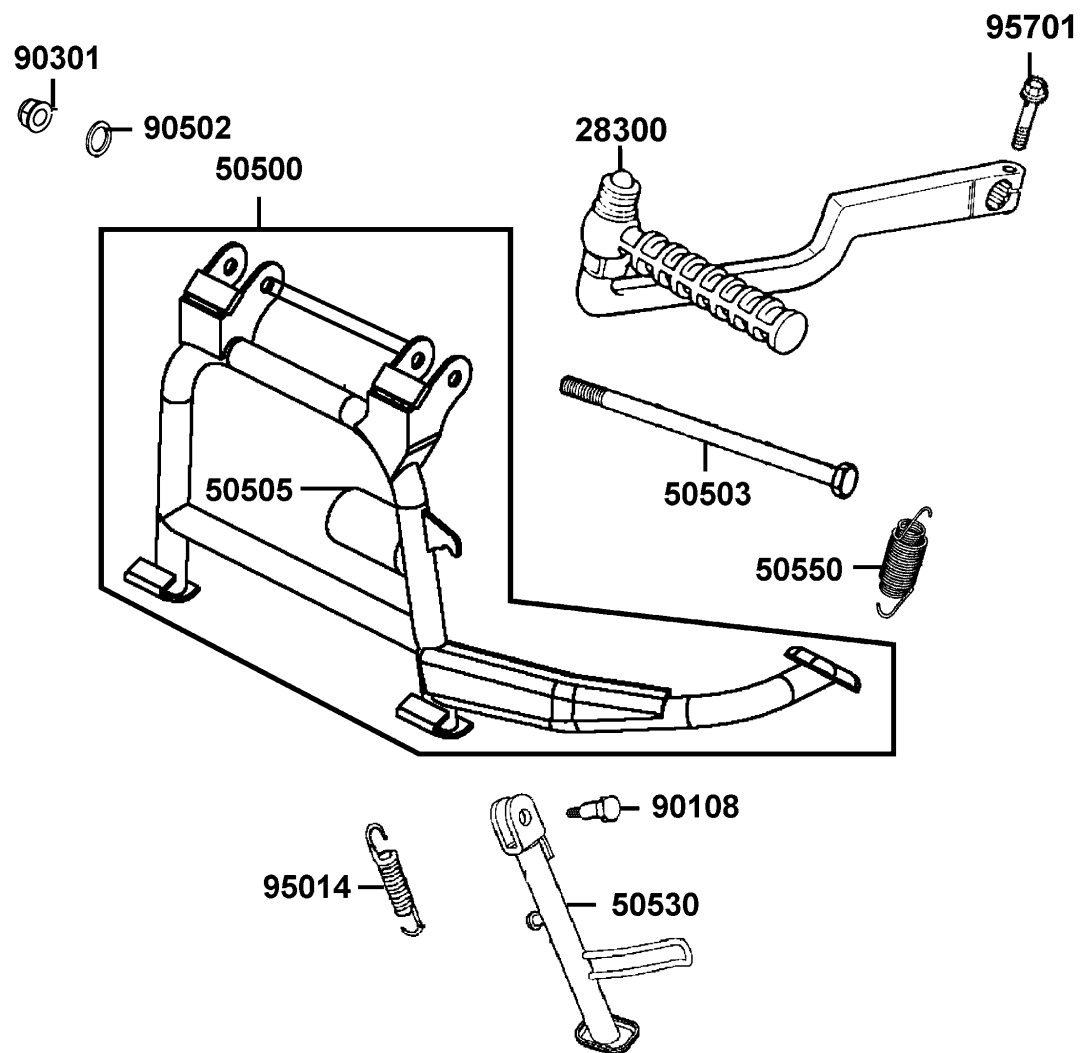
Exhaust Muffler 排氣管



Sales mark 配色標註	Ref no 參考號碼	Part no 零件號碼	Description 英文名稱	Reg description 中文名稱	Regd no 需求用量	F15
	11203	11203-KKE2-900	RUBBER BUSH MUFFLER STAY	橡皮襯套	1	
	18291-KEBE	18291-KEBE-900	COLLAR	套筒	3	
	18291-LBA7	18291-LBA7-900	GASKET EXH PIPE	排氣管墊圈	1	
	18292	18292-KEBE-900	PACKING PROTECTOR	墊片	3	
	18293	18293-KEBE-900	RUBBER PKG PROTR	橡皮	3	
	18294	18294-KEBE-900	PACKING PROTECTOR	防熱墊片	3	
	1830A	1830A-KKE2-70A	MUFFLER ASSY., EXHAUST	排氣管組	1	
**	18317	18317-KHC4-900	PROTECTOR COMP MUFFLER	排氣管護板	1	
	90110	90110-KFA6-900	SCREW SPECIAL 6*18	螺絲 6*18	3	
	90301	90301-GFY6-901	NUT (HEX) CAP 8MM	圓螺帽 8MM	2	
	95801-08042	95801-08042-06	BOLT FLANGE 8*42	螺絲 8*42	1	
	95801-08050	95801-08050-06	BOLT FLANGE 8*50	螺絲 8*50	1	
	95801-08075	95801-08075-06	BOLT FLANGE 8*75	螺絲 8*75	1	

F16

Stand Kick Starter Arm 腳架 起動踏桿

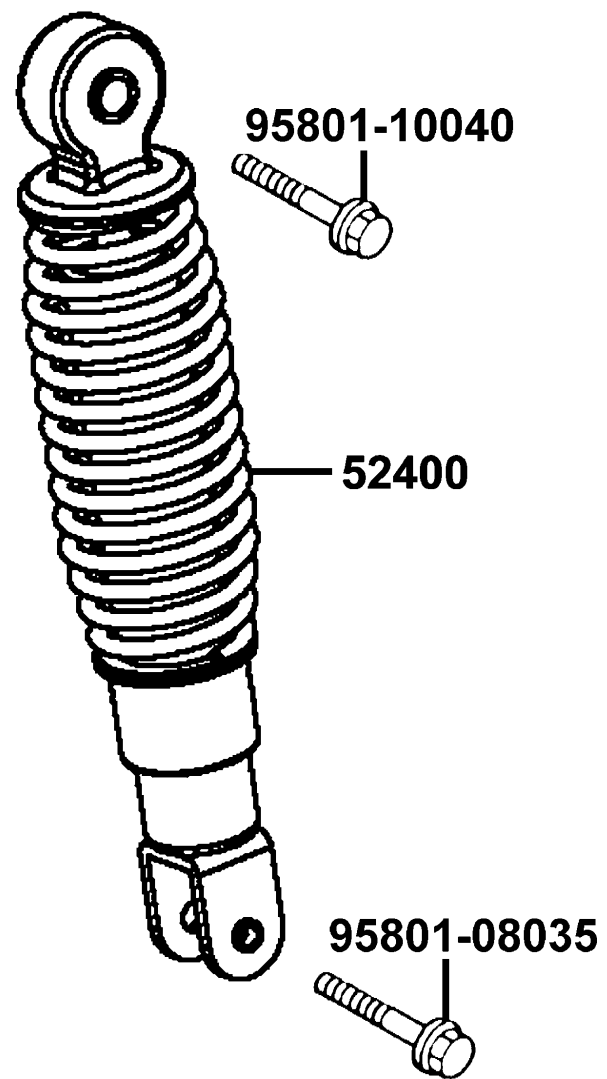


Sales mark 配色標註	Ref no 參考號碼	Part no 零件號碼	Description 英文名稱	Reg description 中文名稱	Regd no 需求用量	F16
	50500	50500-KKE2-900	STAND ASSY MAIN	主腳架	1	
	50503	50503-KKE2-900	SHAFT MAIN STAND	主腳架軸	1	
	50505	50505-LAD9-900	RUBBER STOPPER MAIN	主腳架橡皮	1	
	50530	50530-KKE2-900	BAR SIDE STAND	側腳架	1	
	50550	50550-KELE-J00	SPG ASSY MAIN STAND	主腳架彈簧	1	
	90108	90108-GFY6-901	SCREW SIDE STAND PIVOT	側腳架螺絲	1	
	90301	90301-4C73-004	NUT U 6MM	螺帽 6MM	1	
	90502	90502-MBS2-001	WASHER 24*8.5	華司 24*8.5	1	
	95014	95014-72204	SPG B1 SIDE STAND	側腳架彈簧	1	
	95701	95701-06022-06	BOLT FLANGE 6*22	螺絲 6X22	1	

F17

Rear Cushion

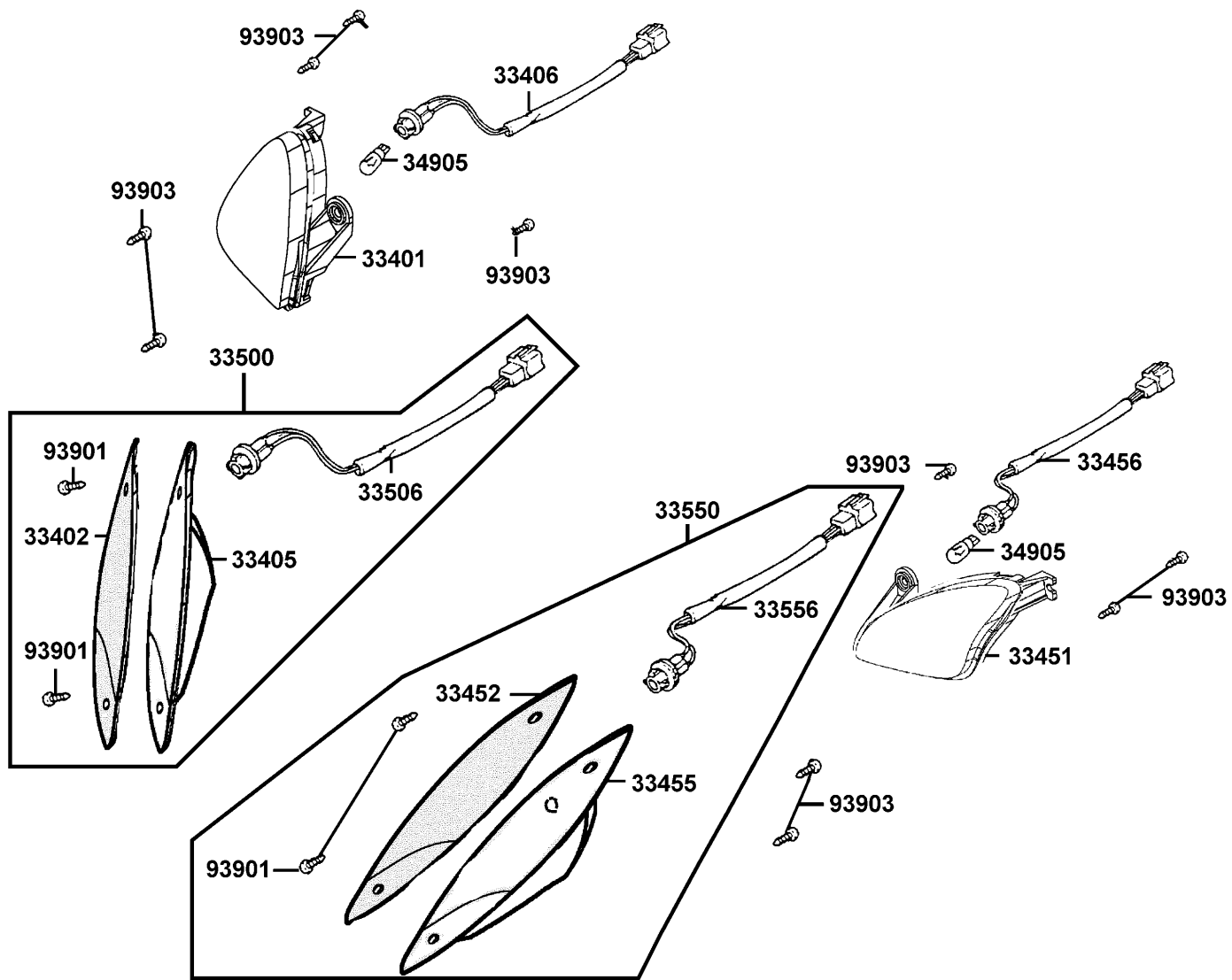
後避震器



Sales mark 配色標註	Ref no 參考號碼	Part no 零件號碼	Description 英文名稱	Reg description 中文名稱	Regd no 需求用量	F17
**	52400	52400-KHC4-900	CUSHION ASSY REAR	後避震器	1	
	95801-08035	95801-08035-08	BOLT FLANGE 8*35	螺絲 8*35	1	
	95801-10040	95801-10040-08	BOLT FLANGE 10*40	特殊螺絲 10*40	1	

F18

Front Winker 前方向燈

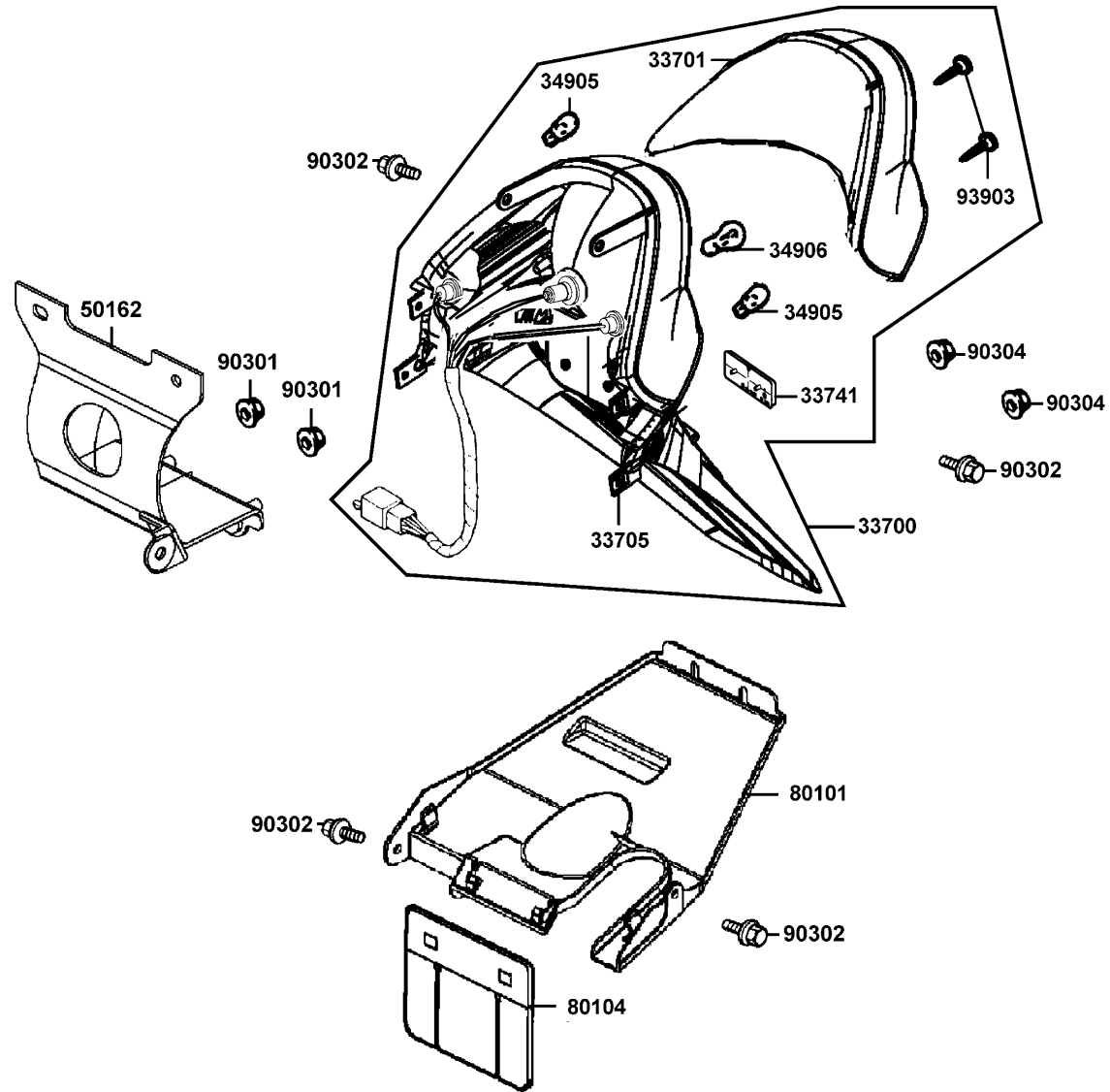


Sales mark 配色標註	Ref no 參考號碼	Part no 零件號碼	Description 英文名稱	Reg description 中文名稱	Regd no 需求用量
	33401	33401-KKE2-900	WINKER ASSY R FR	右前方向燈殼	1
	33402	33402-KFA1-920	LENS R FR WINKER	右前方向燈殼	1
	33405	33405-KFA1-900	BASE R FR WINKER	右前方向燈座	1
	33406	33406-KKE2-900	SOCKET COMP R FR WINKER	右前方向燈配線	1
	33451	33451-KKE2-900	WINKER ASSY L FR	左前方向燈組	1
	33452	33452-KFA1-920	LENS L FR WINKER	左前方向燈殼	1
	33455	33455-KFA1-900	BASE L FR WINKER	左前方向燈座	1
	33456	33456-KKE2-900	SOCKET COMP L FR WINKER	左前方向燈配線	1
	33500	33500-KKE2-900	LIGHT ASSY R FR POSITION	右前方向燈殼組	1
	33506	33506-KKE2-900	SOCKET COMP POSITION LIGHT	右前方向燈配線	1
	33550	33550-KKE2-900	LIGHT ASSY L FR POSITION	左前方向燈殼組	1
	33556	33556-KKE2-900	SOCKET COMP POSITION LIGHT	左前方向燈配線	1
	34905	34905-KHC4-900	BULB WINKER	方向燈泡	2
	93901	93901-32510	SCREW TAPPING 3*10	螺釘 3*10	4
	93903	93903-34360	SCREW TAPPING 4*12	螺絲 4*12	10

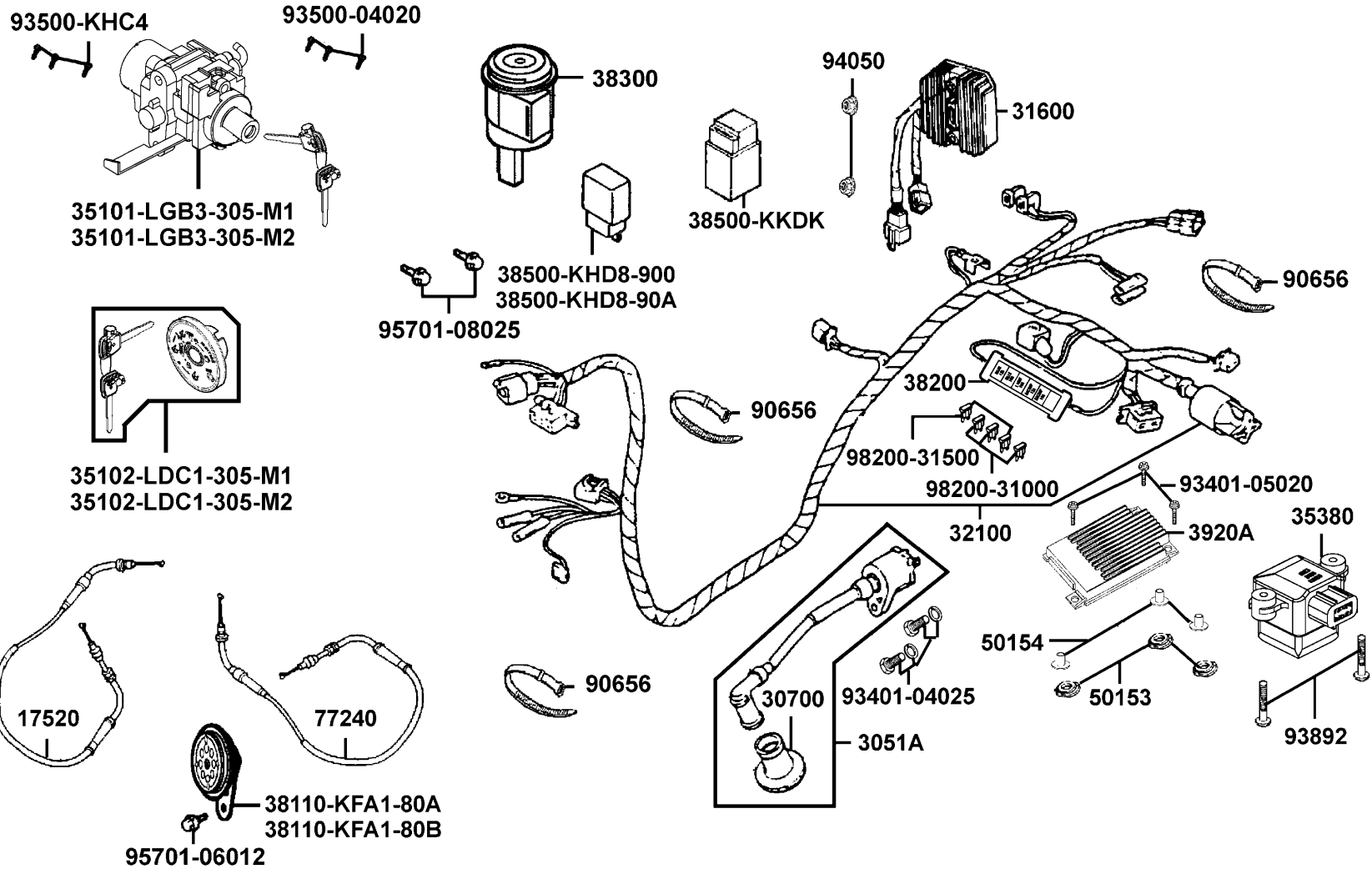
**F18**

F19

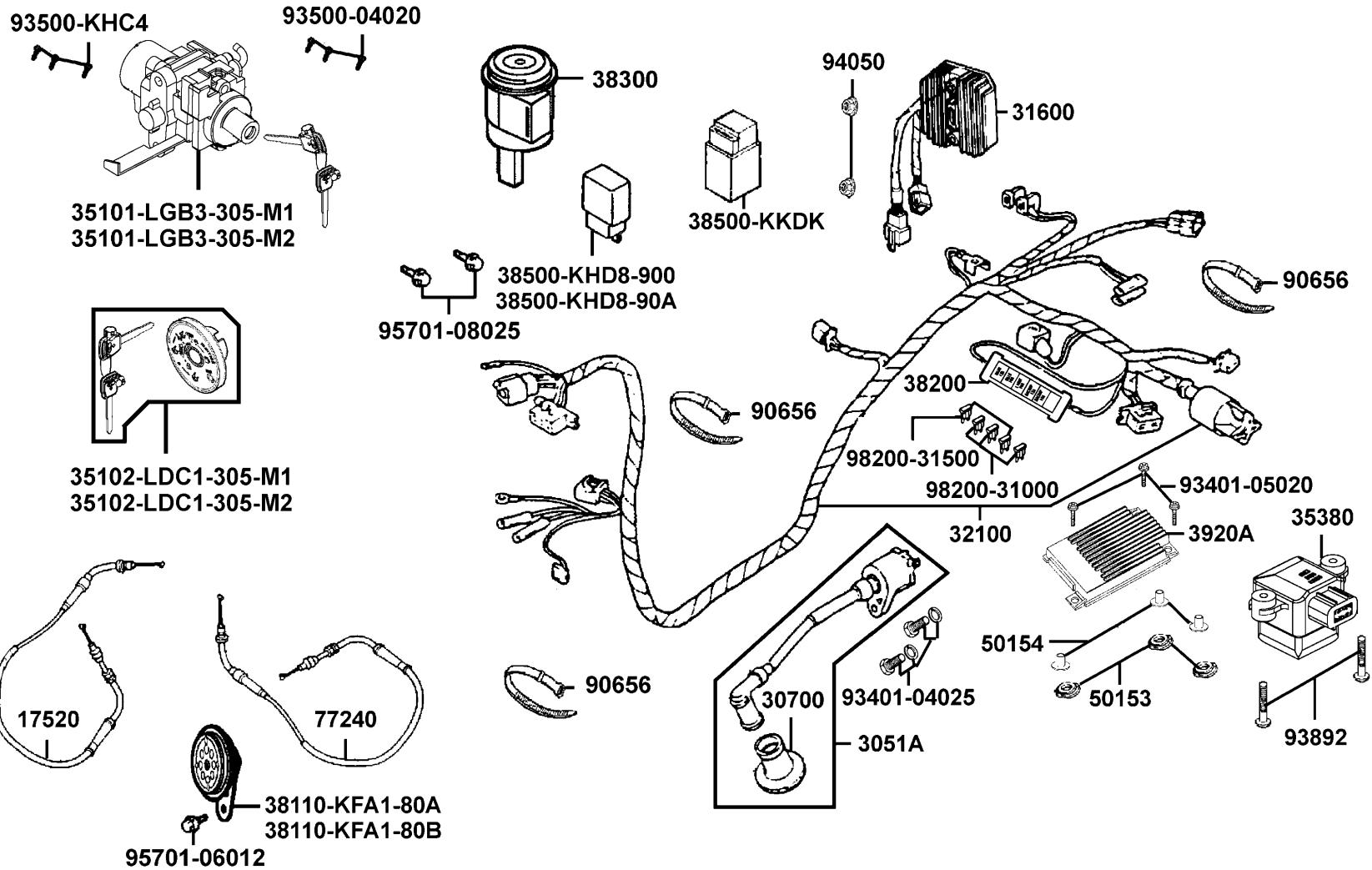
Tail Light 後燈



Sales mark 配色標註	Ref no 參考號碼	Part no 零件號碼	Description 英文名稱	Reg description 中文名稱	Regd no 需求用量	F19
	33700	33700-KKE2-900	LIGHT ASSY RR COMB	後燈組	1	
	33701	33701-KKE2-900	LENS COMP TAIL LIGHT	後燈殼組/透明燈殼	1	
	33705	33705-KKE2-900	BASET COMB TAIL LIGHT	後燈座	1	
	33741	33741-KKE2-900	REFLEX REFLECTOR	反射物件	1	
	34905	34905-KMCM-900	BULB WINKER	方向燈泡	2	
	34906	34906-2H68-601	BULB TAIL LIGHT	後燈泡	1	
	50162	50162-KKE2-900	STAY TAIL LIGHT	後燈支架	1	
	80101	80101-KKE2-900	FENDER A REAR	後土除	1	
	80104	80104-KNBN-901	PLATE SPLASH GUARD	防濺板	1	
	90301	90301-6D34-671	NUT FLANGE 6MM	螺帽 6MM	2	
	90302	90302-GFY6-901	BOLT WASH 5*12	螺絲 5*12	4	
	90304	90304-4H38-001	NUT HEX CAP 6MM	螺帽 6MM	2	
	93903	93903-25360	SCREW TAPPING 5*16	螺絲釘 5*16	2	



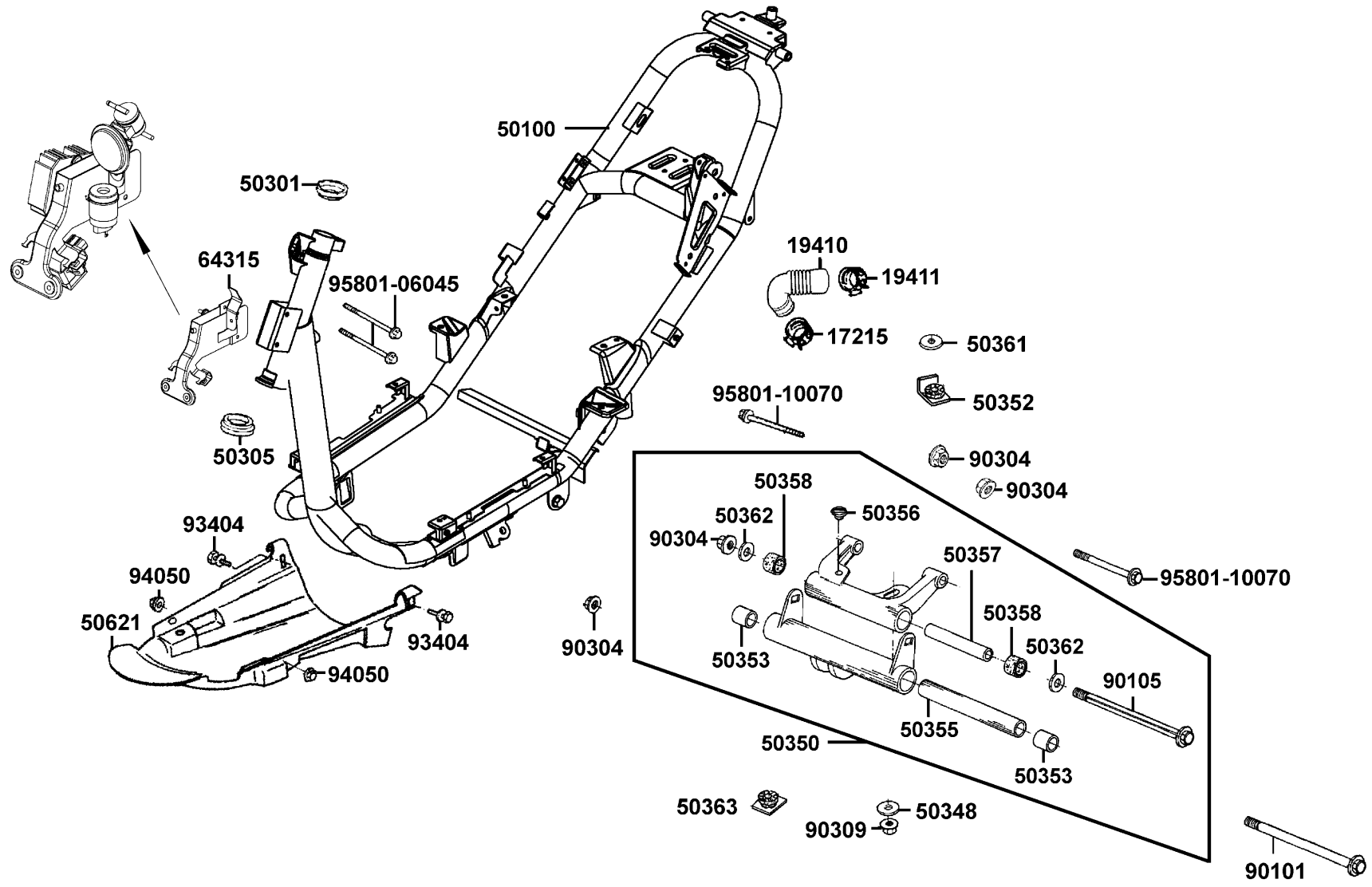
Sales mark 配色標註	Ref no 參考號碼	Part no 零件號碼	Description 英文名稱	Reg description 中文名稱	Regd no 需求用量	F20
	17520	17520-KFA1-910	CABLE COMP FUEL CAP	油箱蓋導線	1	
	3051A	3051A-KKE2-900	COIL ASSY IGN	點火線圈	1	
	30700	30700-KKE2-900	CAP ASSY NOISE SUPPR	火星塞蓋	1	
	31600	31600-KAM1-009	REG REC COMP	整流器	1	
	32100	32100-KKE2-900	HARNESS WIRE	主配線	1	
	35101-LGB3-305-M1	35101-LGB3-305-M1	SW COMB LOCK	主開關	1	
	35101-LGB3-305-M2	35101-LGB3-305-M2	SW COMB LOCK	主開關	1	
	35102-LDC1-305-M1	35102-LDC1-305-M1	SHUTIER SET MAGNETIC LOCK	磁石鎖組/2合1KEY	1	
	35102-LDC1-305-M2	35102-LDC1-305-M2	SHUTIER SET MAGNETIC LOCK	磁石鎖組/2合1KEY	1	
	35380	35380-KKE2-900	SENSOR ANGLE DETECT	檢測角度敢感應器	1	
#	38110-KFA1-80A	38110-KFA1-80A	HORN COMP	喇叭	1	
#	38110-KFA1-80B	38110-KFA1-80B	HORN COMP	喇叭	1	
	38200	38200-KKE2-900	BOX COMP FUSE	保險絲盒	1	
	38300	38300-KECE-900	RELAY ASSY WINKER	方向燈繼電器	1	
	38500-KHD8-900	38500-KHD8-900	RELAY ASSY LIGHT	繼電器	1	
	38500-KHD8-90A	38500-KHD8-90A	RELAY ASSY LIGHT	繼電器	1	
	38500-KKDK	38500-KKDK-900	RELAY ASSY START	起動繼電器	1	
	3920A	3920A-KKE2-800	ECU ASSY (FLASH)	電子控制器	1	
	50153	50153-KKE3-900	RUBBER ECU	ECU橡皮	3	
	50154	50154-KKE3-900	COLLAR ECU	ECU套筒	3	



Sales mark 配色標註	Ref no 參考號碼	Part no 零件號碼	Description 英文名稱	Reg description 中文名稱	Regd no 需求用量	F20
	77240	77240-KFA1-900	CABLE COMP SEAT LOCK	座墊鎖導線	1	
**	90656	90656-KUDU-900	BAND HARNESS WIRE	束帶	3	
	93401-04025	93401-04025-08	BOLT WASHER 4*25	墊圈	2	
	93401-05020	93401-05020-08	BOLT WASHER 5*20	螺絲 5*20	3	
	93500-04020	93500-04020-0G	SCREW PAN 4*20	螺絲 4*20	3	
	93500-KHC4	93500-KHC4-90A	SCREW PAN 5*10	螺絲 5*10	3	
	93892	93892-04022-08	SCREW WASHER 4*22	螺絲 4*22	2	
	94050	94050-06080	NUT FLANGE 6MM	螺帽 6MM	2	
	95701-06012	95701-06012-08	BOLT FLANGE 6*12	螺絲 6*12	1	
	95701-08025	95701-08025-08	BOLT FLANGE 8*25	螺絲 8*25	2	
	98200-31000	98200-31000	BLADE FUSE 10A	保險絲10A	3	
	98200-31500	98200-31500	BLADE FUSE 15A	保險絲15A	2	

F21

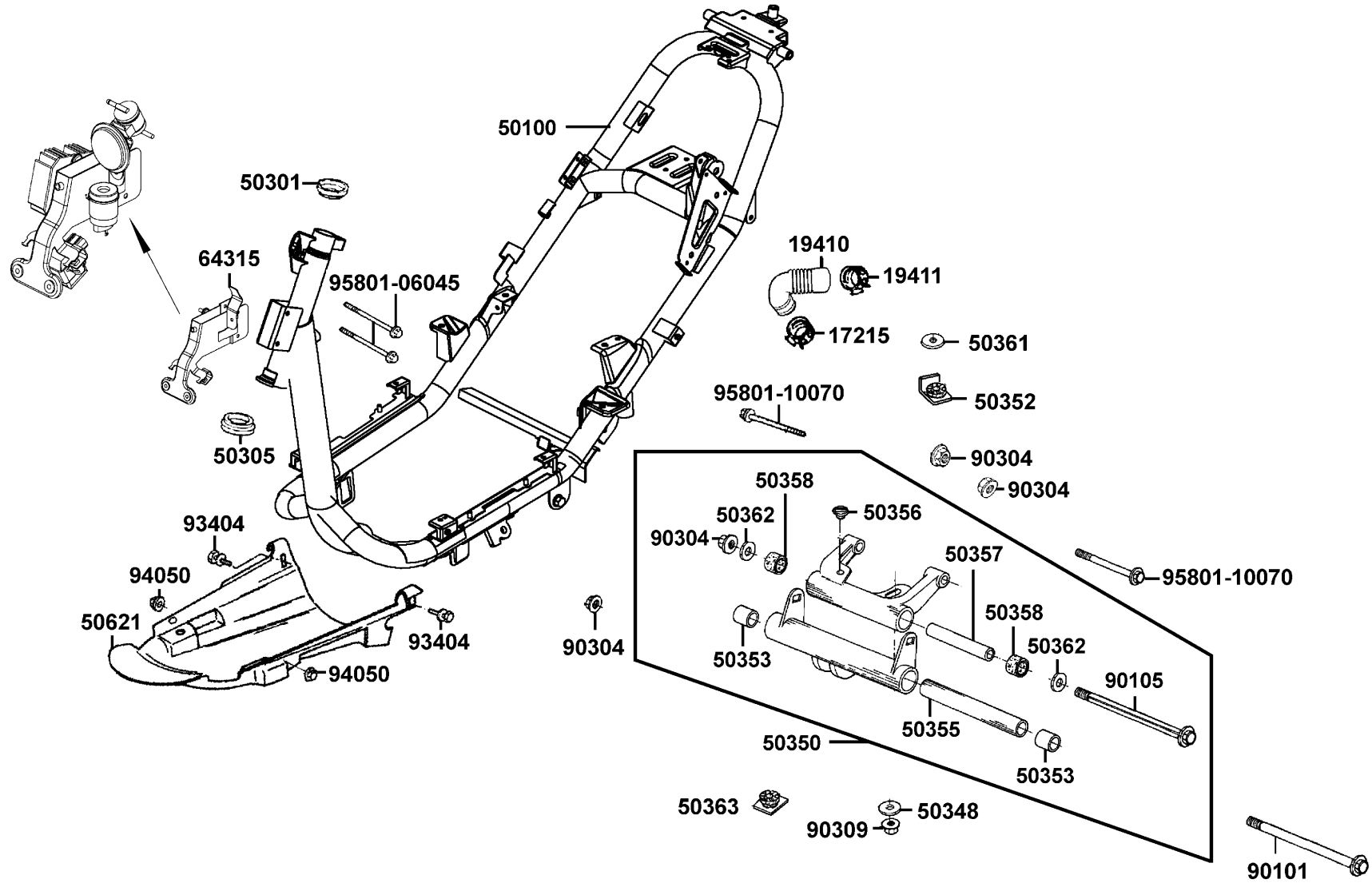
Frame Body 車體



Sales mark 配色標註	Ref no 參考號碼	Part no 零件號碼	Description 英文名稱	Reg description 中文名稱	Regd no 需求用量	F21
	17215	17215-KNBN-200	CLIP ASSY AIR/C DUCT	固定管夾	1	
	19410	19410-KNBN-200	HOSE COOLING	冷卻導管	1	
	19411	19411-KNBN-900	CLIP HOSE	管夾	1	
	50100	50100-KKE2-900	BODY COMP FRAME	車體	1	
	50301	50301-GLM0-001	RACE UP STRG BALL	上珠碗	1	
	50305	50305-GHC8-004	RACE (UNDER STR ) BALL	下珠碗	1	
	50348	50348-KGN7-671	WASHER ENG HANGER STPR	墊圈	1	
	50350	50350-KKE2-900	ENG HANGER ASSY	引擎吊架組	1	
	50352	50352-KKE2-900	RUB A STPR (ENG HANGER)	引擎吊架橡皮 A	1	
	50353	50353-KNBN-200	BUSH A ENG HANGER	引擎吊架襯套 A	2	
	50355	50355-KNBN-200	ENG HANGER COLLAR A	引擎吊架套筒 A	1	
	50356	50356-KNBN-200	RUBBER C ENG HANGE STPR	引擎吊架橡皮 C	1	
	50357	50357-KNBN-200	COLLAR B ENG HANGER	引擎吊架套筒 B	1	
	50358	50358-KNBN-200	RUB BUSH ENG HANGER	引擎吊架橡膠襯套	2	
	50361	50361-KFA1-900	CAP STPR RUBBER	橡皮蓋	1	
	50362	50362-KNBN-200	SQUARE WASHER	華司	2	
	50363	50363-KKE2-900	RUB B STPR	引擎吊架橡皮 B	1	
	50621	50621-KNBN-901	COVER UNDER	油箱底蓋	1	
	64315	64315-KKE2-900	STAY FR COVER	前護蓋支柱	1	
	90101	90101-KNBN-200	BOLT FLANGE 10*275	螺絲 10*275	1	

F21

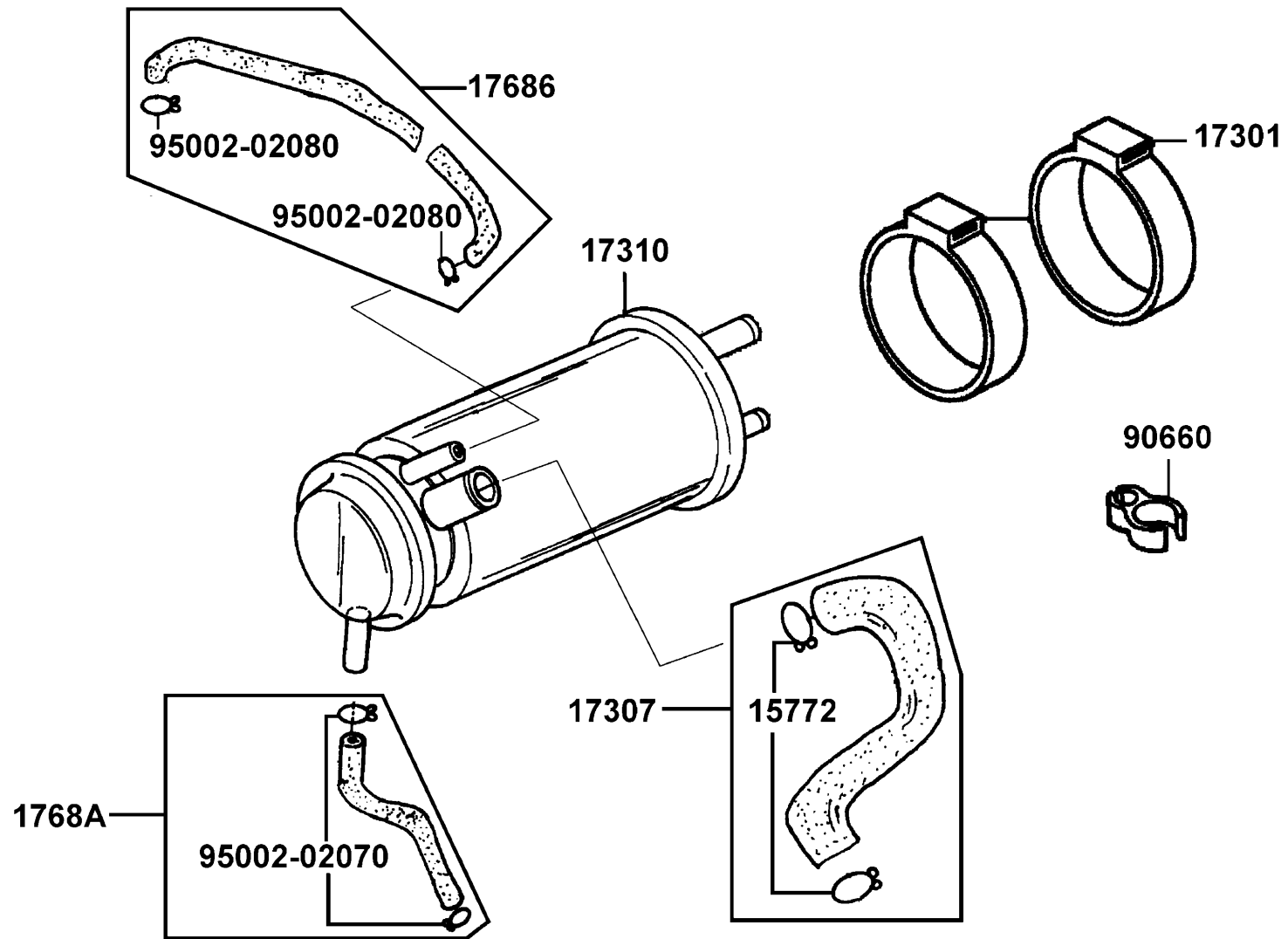
Frame Body 車體



Sales mark 配色標註	Ref no 參考號碼	Part no 零件號碼	Description 英文名稱	Reg description 中文名稱	Regd no 需求用量	F21
	90105	90105-KNBN-200	SQUARE BOLT 10*230	吊架螺絲 10*230	1	
	90304	90304-GHE8-004	NUT U 10MM	螺帽 10MM	3	
	90309	90309-GLW0-90A	NUT U FLANGE 8MM	螺帽 8MM	1	
	93404	93404-06016-06	BOLT WASHER 6*16	螺絲 6*16	2	
	94050	94050-06060	NUT FLANGE 6MM	螺帽 6MM	2	
	95801-06045	95801-06045-08	BOLT FLANGE 6*45	螺絲	2	
	95801-10070	95801-10070-08	BOLT FLANGE 10*70	螺絲 10*70	2	

F22

Canister 活性炭罐

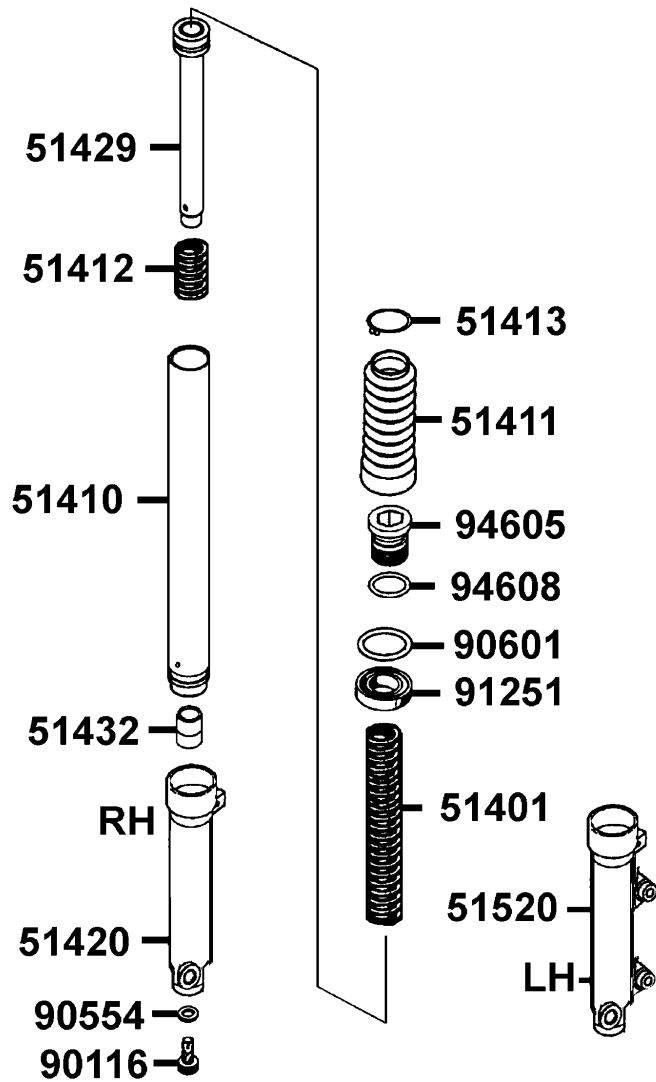


Sales mark 配色標註	Ref no 參考號碼	Part no 零件號碼	Description 英文名稱	Reg description 中文名稱	Regd no 需求用量	F22
	15772	15772-5L00-013	CLIP B14.5 TUBE	管夾	2	
	17301	17301-KNBN-960	RUBBER CANISTER MOUNT	活性碳罐懸掛橡皮	2	
	17307	17307-KNBN-96A	TUBE CANISTER	通氣管	1	
	17310	17310-KKE2-900	CANISTER COMP	活性碳罐	1	
	17686	17686-KBCB-900	TUBE FUEL FILLER-CANISTER	油管	1	
	1768A	1768A-KNBN-96A	TUBE ASSY P.C	連接管	1	
	90660	90660-KNBN-921	CLAMP TUBE	管夾	1	
	95002-02070	95002-02070	CLIP B7 TUBE	管夾	2	
	95002-02080	95002-02080	CLIP B8 TUBE	管夾	2	

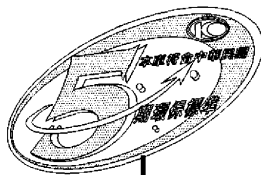
F23

Separated Parts Of Fr Fork

前避震器細件



Sales mark 配色標註	Ref no 參考號碼	Part no 零件號碼	Description 英文名稱	Reg description 中文名稱	Regd no 需求用量	F23
	51401	51401-LAB4-900	SPRING FR CUSHION	彈簧	2	
	51410	51410-KFA1-900	FORK PIPE COMP	前避震器管	2	
	51411	51411-KNBN-900	BOOT	護套	2	
	51412	51412-KFA1-900	REBOUND SPRING	回位彈簧	2	
	51413	51413-KNBN-900	BOOT BAND	護套夾	2	
**	51420	51420-KNBN-900	BOTTOM CASE R	右前避震器底管	1	
	51429	51429-LAB4-900	PIPE SEAT COMP	避震管座	2	
	51432	51432-KFA1-900	OIL LOCK PIECE	止油接頭	2	
**	51520	51520-KHC4-900	BOTTOM CASE L	左前避震器底管	1	
	90116	90116-3C83-72A	BOLT	螺絲	2	
	90554	90554-2C83-001	PACKING	墊片	2	
	90601	90601-GAR1-900	RING OIL SEAL STOPPER	油封止位環	2	
	91251	91251-LAB4-900	OIL SEAL	前避震器油封	2	
	94605	94605-KFA1-900	FORK BOLT	螺絲	2	
	94608	94608-40000	O-RING	O環	2	



87501

注 意  
在 引 擎 發 動 前，請  
先 將 側 支 架 扳 起，  
以 策 安 全。

87541

注 意  
後 側 蓋 與 引 擎 之 間，  
請 勿 放 入 任 何 物 品，  
以 免 妨 礙 行 駛。

87542

注 意

輪胎規格	前輪 : 90/90-10	後輪 : 100/80-10
(一人騎乘)	前輪 : 1.50kg/cm <sup>2</sup>	後輪 : 2.0kg/cm <sup>2</sup>
(二人騎乘)	前輪 : 1.75kg/cm <sup>2</sup>	後輪 : 2.25kg/cm <sup>2</sup>
(附註：胎壓不得超過2.5kg/cm <sup>2</sup> )		
載物限重：	行李箱 1.5kg，座墊下置物箱 10kg	

噴合油：請使用光陽特使噴合油  
添加汽油時請檢查噴合油量，  
無噴合油行駛，易造成故障。

KFA1-9000

87505

<ul style="list-style-type: none"> <li>□請戴安全帽行駛。</li> <li>□行駛時，請勿超過法定速度。</li> <li>□因排氣管溫度很高，停車時請停置於他人不易碰觸之場所。</li> <li>□為了駕駛安全及性能維護請勿任意違法改造。</li> </ul>	<ul style="list-style-type: none"> <li>□請確實做好定期保養工作及行車前之安全檢查。</li> </ul> <p style="text-align: center;">◀ 行車前檢查項目 ▶</p> <p style="text-align: center;">剎車性能·輪胎·噴合油 燈光·喇叭·儀錶板</p>
---	--

·敬請熟讀駕駛手冊，確保行車安全· KBN-9000

87560

Sales mark 配色標註	Ref no 參考號碼	Part no 零件號碼	Description 英文名稱	Reg description 中文名稱	Regd no 需求用量	F24
**	87501	87501-LEB2-950	LABEL E/M 5 MARK	標籤	1	
**	87505	87505-KKE2-900	LABEL TIRE	輪胎規格貼紙	1	
**	87541	87541-GGS7-901	CAUTION SIDE STAND	標籤	1	
**	87542	87542-GKM9-301	MARK MAINT CAUTION	標籤	1	
**	87560	87560-KNBN-900	MARK DRIVE CAUTION	騎乘警語貼紙	1	

F25

Emblem Stripe 標徽 貼紙



86102



86121



86131



86221



86231



86282



86283



86310



86320



86330



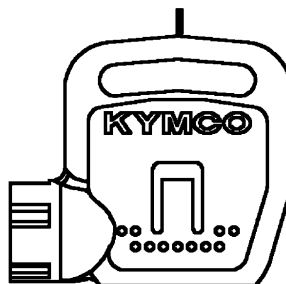
86350

Sales mark 配色標註	Ref no 參考號碼	Part no 零件號碼	Description 英文名稱	Reg description 中文名稱	Regd no 需求用量	F25
**	86102	86102-LAB4-900	EMB K-LOGO 24MM	KYMCO貼紙	1	
**	86121	86121-KKE2-800	STRIPE R FR COVER	前蓋右側貼紙	1	
**	86131	86131-KKE2-800	STRIPE L FR COVER	前蓋左側貼紙	1	
**	86221	86221-KKE2-800	STRIPE R BODY COVER	車體右側貼紙	1	
**	86231	86231-KKE2-800	STRIPE L BODY COVER	車體左側貼紙	1	
**	86282	86282-KKE2-800	STRIPE R FR MOLD	前罩右側貼紙	1	
**	86283	86283-KKE2-800	STRIPE L FR MOLD	前罩左側貼紙	1	
**	86310	86310-KKE2-800	STRIPE R SIDE MOLD	右側邊條貼紙	1	
**	86320	86320-KKE2-800	STRIPE L SIDE MOLD	左側邊條貼紙	1	
**	86330	86330-KKE2-800	STRIPE B R SIDE MOLD	右側邊條貼紙B	1	
**	86350	86350-KKE2-800	STRIPE B L SIDE MOLD	左側邊條貼紙B	1	

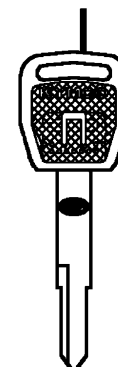
35111-LDC1-305-M1



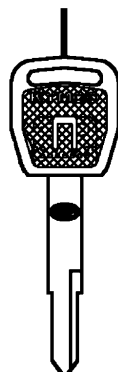
35111-LDC1-307-M1



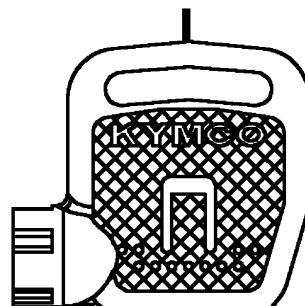
35111-LDC1-306-M2



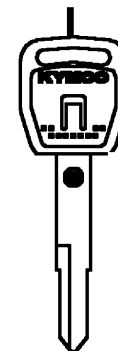
35111-LDC1-305-M2



35111-LDC1-307-M2



35111-LDC1-306-M1



Sales mark 配色標註	Ref no 參考號碼	Part no 零件號碼	Description 英文名稱	Reg description 中文名稱	Regd no 需求用量	F26
	35111-LDC1-305-M1	35111-LDC1-305-M1	KEY COMP (R TANGENT PLANE/SD)	未加工主開關鑰匙/右切/SD	1	
	35111-LDC1-305-M2	35111-LDC1-305-M2	KEY COMP (R TANGENT PLANE/TJ)	未加工主開關鑰匙/右切/TJ	1	
	35111-LDC1-306-M1	35111-LDC1-306-M1	KEY COMP (L TANGENT PLANE/SD)	未加工主開關鑰匙/左切/SD	1	
	35111-LDC1-306-M2	35111-LDC1-306-M2	KEY COMP (L TANGENT PLANE/TJ)	未加工主開關鑰匙/左切/TJ	1	
	35111-LDC1-307-M1	35111-LDC1-307-M1	KEY COMP SHOTTER MAGNETIC (SD)	磁石鑰匙/SD	1	
	35111-LDC1-307-M2	35111-LDC1-307-M2	KEY COMP SHOTTER MAGNETIC (TJ)	磁石鑰匙/TJ	1	

## PART NO. INDEX

## 零件號碼索引

PART NO. 零件號碼	VERSION 版數	PAGE 頁次	PART NO. 零件號碼	VERSION 版數	PAGE 頁次	PART NO. 零件號碼	VERSION 版數	PAGE 頁次
<b>11000</b>			12298-KKE2-900	0	E02	<b>16000</b>		
11100-KKE2-305	6	E09	12299-KKE2-900	0	E02	16000-KKE2-800	1	E11
11102-1G87-004	3	E09	12300-KKE2-800	0	E02	16068-KKE2-900	4	E11
11200-KKE2-305	4	E09	12305-KKE2-900	2	E02	16112-KKE2-900	1	E11
11203-GGC7-301	2	E09	<b>13000</b>			16112-KKE3-900	1	E11
11203-KHG8-301	2	E09	13000-KKE2-900	4	E10	16133-KEC3-900	1	E11
11203-KKE2-900	0	F15	13011-KNBN-90A	0	E10	16170-KEC3-900	0	E11
11204-KNBN-901	0	E09	13101-KKE2-900	2	E10	<b>17000</b>		
11205-GHAH-004	0	E09	13111-KNBN-901	2	E10	17010-KKE2-800	0	E09
11205-LAB4-900	1	E09	<b>14000</b>			17020-KKE2-900	3	E09
1122A-KKE2-900	0	F14	14100-KNBN-921	1	E09	17021-KKE2-900	0	E09
11341-KKE2-900	2	E05	<b>15000</b>			17100-KKE2-900	3	E09
11344-KKE2-900	1	E05	15100-KKE2-800	0	E09	17111-KNBN-90A	0	E09
11395-KKE2-900	3	E05	1552A-KKE2-900	0	E09	17112-KKE2-900	0	E09
<b>12000</b>			1565A-KGN7-674	0	E09	17205-KNBN-901	0	F14
12101-KKE2-900	3	E02	15772-5A51-001	1	F12	17208-GAR1-011	0	F14
12191-KNBN-901	0	E02	15772-5L00-013	1	F22	17214-KFA1-900	1	F14
12201-KKE2-800	1	E02				17215-KNBN-200	0	F21
12251-KNBN-902	0	E02				1721B-KFA3-900	0	F14
12295-KKE2-900	0	E02				17222-KKE1-900	0	F14
12296-KKE2-900	0	E02				1723A-KKE2-900	0	F14
12297-KKE2-900	0	E02				17256-KGBG-900	0	E09

## PART NO. INDEX

## 零件號碼索引

PART NO. 零件號碼	VERSION 版數	PAGE 頁次	PART NO. 零件號碼	VERSION 版數	PAGE 頁次	PART NO. 零件號碼	VERSION 版數	PAGE 頁次
17301-KNBN-960	0	F22	17689-KKE2-900	2	F10	<b>21000</b>		
17307-KNBN-96A	0	F22	1768A-KNBN-96A	1	F22			
17310-KKE2-900	1	F22	17910-KKE2-900	1	F03			
17359-4K19-671	0	F14	<b>18000</b>			21301-KKE2-305	1	E08
17500-KKE2-900	3	F10				21395-KKE2-900	1	E08
17501-KNBN-901	1	F10						
17502-1G87-001	0	F12	18291-KEBE-900	0	F15	<b>22000</b>		
17502-KFA1-900	1	F10	18291-LBA7-900	2	F15			
17504-KFA1-910	1	F10	18292-KEBE-900	0	F15		22100-KNBN-902	0
17520-KFA1-910	1	F20	18293-KEBE-900	0	F15	22102-KHC4-900	2	E06
17540-KFA1-900	0	F10	18294-KEBE-900	0	F15	22105-GCW3-001	1	E06
17550-KHC4-900	0	F10	1830A-KKE2-70A	0	F15	22110-KHC4-900	1	E06
17550-KKE2-700	0	F10	18317-KHC4-900	2	F15	22121-GLW0-901	2	E06
1756A-KKE2-900	5	E02	18362-KDA4-901	0	F14	22131-GCW3-901	1	E06
1756B-KKE2-900	2	E02	<b>19000</b>			22132-KHC4-900	1	E06
1756C-KKE2-900	1	E02				22300-KEB8-900	3	E07
1756C-KKE2-900	1	F10				22350-KNBN-901	0	E07
17620-KKE2-90A	0	F10	19410-KNBN-200	0	F21	22401-KEB8-900	0	E07
17620-KKE2-90B	0	F10	19411-KBCB-900	0	F10	22530-KNBN-931	3	E07
17623-KHC4-90A	6	F10	19411-KNBN-900	1	F21	22804-1H48-001	0	E07
17623-KHC4-90B	1	F10	19510-GCW3-901	2	E03	<b>23000</b>		
17681-KFA1-900	0	F10	19600-KKE2-900	4	E01			
17685-KZCZ-900	0	F10	19614-KED5-900	1	E01			
17686-KBCB-900	0	F22	19620-KKE2-900	3	E01	2301A-KKE2-900	3	E07
17686-KFC2-900	0	F10				23100-LBC6-900	2	E07
17687-KFA1-900	0	F10				23200-GCW3-001	0	E07

## PART NO. INDEX

## 零件號碼索引

PART NO. 零件號碼	VERSION 版數	PAGE 頁次	PART NO. 零件號碼	VERSION 版數	PAGE 頁次	PART NO. 零件號碼	VERSION 版數	PAGE 頁次
23220-KHC4-900	1	E07	30700-KKE2-900	4	F20	33401-KKE2-900	1	F18
23225-GCW3-001	0	E07				33402-KFA1-920	0	F18
23226-GCW3-001	0	E07	<b>31000</b>			33405-KFA1-900	0	F18
23233-KKE2-900	0	E07				33406-KKE2-900	1	F18
23237-GCW3-001	0	E07	31110-KKE2-90A	2	E03	33451-KKE2-900	1	F18
23239-GCW3-851	0	E07	31110-KKE2-90B	2	E03	33452-KFA1-920	0	F18
23411-KKE2-800	0	E08	31120-KKE2-90A	5	E03	33455-KFA1-900	0	F18
23420-LBD3-900	3	E08	31120-KKE2-90B	3	E03	33456-KKE2-900	1	F18
23431-KDLD-901	2	E08	31203-KKE2-900	1	E04	33500-KKE2-900	1	F18
23432-LAB4-900	4	E08	31209-KKE2-900	2	E06	33506-KKE2-900	0	F18
			31210-KNBN-901	1	E04	33510-KKE2-900	2	F05
<b>28000</b>			31210-KNBN-90A	0	E04	33550-KKE2-900	1	F18
			31500-GFY6-94A-YU	4	F11	33556-KKE2-900	0	F18
28110-KKE2-900	3	E06	31500-GFY6-94B-KY	4	F11	33700-KKE2-900	3	F19
28211-KNBN-901	0	E06	31600-KAM1-009	1	F20	33701-KKE2-900	0	F19
28223-KNBN-901	0	E06				33705-KKE2-900	0	F19
28230-KKE2-900	0	E06	<b>32000</b>			33741-KKE2-900	0	F19
28250-KKE2-900	1	E06				33800-KFA1-900	1	F13
28253-GBN2-60A	0	E06	32100-KKE2-900	9	F20			
28255-GFS6-001	0	E06	32101-GFY6-901	1	F04	<b>34000</b>		
28281-GBN2-60A	1	E06	32105-KNBN-901	0	E04			
28300-KNBN-901	3	F16				34300-KKE2-900	0	E11
			<b>33000</b>			34901-GGS7-003	1	F01
<b>30000</b>						34905-KHC4-900	0	F18
			33120-LLF5-900	0	F01	34905-KMCM-900	0	F19
3051A-KKE2-900	6	F20	33130-KFA1-900	0	F01	34906-2H68-601	0	F19

## PART NO. INDEX

## 零件號碼索引

PART NO. 零件號碼	VERSION 版數	PAGE 頁次	PART NO. 零件號碼	VERSION 版數	PAGE 頁次	PART NO. 零件號碼	VERSION 版數	PAGE 頁次
34908-GGA7-70A	1	F02				39800-KKE2-810	0	E02
34908-KKE2-900	0	F01	<b>37000</b>					
34908-LAB4-900	1	F02				<b>42000</b>		
<b>35000</b>			37200-KKE2-70A	0	F02			
			37200-KKE2-70B	0	F02	42610-GKAK-901	4	F08
			37211-KFA1-90A	1	F02	42705-KKE2-900	1	F08
35101-LGB3-305-M1	0	F20	37211-KFA1-90B	1	F02	42710-KKE2-90B-G304	1	F08
35101-LGB3-305-M2	0	F20	37801-GGA7-701	1	F10	42753-0D04-900	1	F07
35102-LDC1-305-M1	0	F20	37802-GGA7-701	2	F10	42753-0D04-900	1	F08
35102-LDC1-305-M2	0	F20	3780A-KKE2-900	2	F10			
35111-LDC1-305-M1	0	F26				<b>43000</b>		
35111-LDC1-305-M2	0	F26	<b>38000</b>					
35111-LDC1-306-M1	0	F26				4312A-LDA3-900	1	F08
35111-LDC1-306-M2	0	F26	38110-KFA1-80A	1	F20	43141-GKAK-901	3	F08
35111-LDC1-307-M1	0	F26	38110-KFA1-80B	1	F20	43352-5H68-004	3	F07
35111-LDC1-307-M2	0	F26	38200-KKE2-900	0	F20	43353-4A61-77A	0	F07
35150-GFY6-900	4	F03	38300-KECE-900	2	F20	43410-KFA1-900	0	F08
35160-GGS7-900	1	F03	38500-KHD8-900	0	F20	43412-KRDR-900	1	F14
35170-GGS7-900	0	F03	38500-KHD8-90A	0	F20	43450-KKE2-900	0	F03
35180-GGS7-900	1	F03	38500-KKDK-900	4	F20	43452-GKAK-900	0	F04
35200-GFY6-910	1	F03	38773-KBCB-900	0	F10	43472-1A61-001	2	F03
35340-GBN2-770	3	F03						
35340-KNBN-901	0	F04	<b>39000</b>			<b>44000</b>		
35380-KKE2-900	2	F20						
35410-KEB7-900	0	F12	3920A-KKE2-800	0	F20	44301-KBE2-981	5	F07
			39400-KKE3-800	2	E02	44311-GLW0-911	0	F07

## PART NO. INDEX

## 零件號碼索引

PART NO. 零件號碼	VERSION 版數	PAGE 頁次	PART NO. 零件號碼	VERSION 版數	PAGE 頁次	PART NO. 零件號碼	VERSION 版數	PAGE 頁次
44610-KHC4-305	0	F07	45465-0H28-001	0	E09	50356-KNBN-200	1	F21
44620-KSBS-900	0	F07	45513-GLW0-91A	0	F04	50357-KNBN-200	0	F21
44705-KHC4-900	2	F07	45517-GFY6-900	5	F03	50358-KNBN-200	0	F21
44710-LAB4-90A-G304	3	F07	45517-KFAF-900	0	F04	50361-KFA1-900	1	F21
44710-LAB4-90B-G303	2	F07	45520-GLW0-91A	0	F04	50362-KNBN-200	0	F21
44800-KNBN-901	6	F07	45530-KHC4-305	3	F04	50363-KKE2-900	1	F21
44830-LAB4-900	2	F02	45531-GAR1-951	0	F07	50500-KKE2-900	3	F16
						50503-KKE2-900	2	F16
<b>45000</b>			<b>50000</b>			50505-LAD9-900	3	F16
						50530-KKE2-900	3	F16
45105-KECE-305	3	F07	50100-KKE2-900	5	F21	50550-KELE-J00	2	F16
45108-MDL4-007	2	F07	50140-KKE2-900	2	F10	50621-KNBN-901	4	F21
45109-GBE2-007	0	F07	50153-KKE3-900	2	F20			
45126-KHC4-900	1	F04	50154-KKE3-900	2	F20	<b>51000</b>		
45131-1F66-017	0	F07	50162-KKE2-900	1	F19			
45131-GBE2-007	1	F07	50301-GLM0-001	0	F21	51401-LAB4-900	0	F23
45132-1F66-017	0	F07	50305-GHC8-004	0	F21	5140A-LAB4-S00	0	F06
45133-LDA3-900	1	F08	50306-1F96-001	0	F06	51410-KFA1-900	0	F23
45133-MCA3-007	0	F07	50325-KKE2-900	1	F11	51411-KNBN-900	0	F23
45156-KNBN-902	0	F04	50326-KKE2-900	1	F11	51412-KFA1-900	0	F23
45200-KHC4-900	3	F07	50328-KNBN-200	0	F11	51413-KNBN-900	0	F23
45209-GBE2-007	0	F07	50348-KGN7-671	0	F21	51420-KNBN-900	0	F23
45215-KECE-900	0	F07	50350-KKE2-900	2	F21	51429-LAB4-900	0	F23
45216-1F66-007	0	F07	50352-KKE2-900	2	F21	51432-KFA1-900	0	F23
45216-KFW6-90A	0	F07	50353-KNBN-200	3	F21	5150A-LAB4-S00	0	F06
45351-LAB4-900	3	F07	50355-KNBN-200	1	F21	51520-KHC4-900	0	F23

## PART NO. INDEX

## 零件號碼索引

PART NO. 零件號碼	VERSION 版數	PAGE 頁次	PART NO. 零件號碼	VERSION 版數	PAGE 頁次	PART NO. 零件號碼	VERSION 版數	PAGE 頁次						
<b>52000</b>	1	F17	55106-KEB7-900	2	F12	77240-KFA1-900	2	F20						
			55121-KNBN-901	0	F12	<b>80000</b>								
			55123-KKE2-900	0	F12									
			55200-KKE2-900	0	F12									
			52400-KHC4-900			55201-GHC8-001	0	F12	80101-KKE2-900	3	F19			
<b>53000</b>	0	F03	<b>61000</b>	1	F06	80104-KNBN-901	0	F19						
						80152-KKE2-900	0	F13						
						<b>81000</b>			61110-KNBN-902	1	F06			
									61120-KFA1-900	1	F06			
									81131-KFA1-910	0	F05			
						53100-KKE2-900			<b>64000</b>			81132-GHAH-001	2	F05
						53140-KFA1-900	2	F03				81132-GHAH-001	2	F13
						53166-KFA1-900	2	F03				81133-KNBN-901	0	F05
						53167-KFA1-900	0	F03	64301-KFA1-336	0	F05	81141-KFA1-910	0	F05
						53168-KFA1-900	1	F03	64302-KFA1-315	0	F05	81142-KFA1-900	1	F05
						53172-KKE2-900	2	F03	64302-KKE2-335	0	F05	81260-KKE2-900	4	F13
						53175-KFA1-900	1	F04	64303-KKE2-900	1	F05	81300-KFA1-900	0	F13
						53178-KKE2-900	2	F03	64310-KKE2-900	1	F05	81300-KFA1-900	1	F13
						5317A-KKE2-900	3	F03	64315-KKE2-900	3	F21	<b>83000</b>		
						53200-KFA1-900	6	F06	64316-KFA1-900	0	F05			
53205-KKE2-900	2	F03	<b>77000</b>			83500-KFA1-336	0	F13						
53206-KFA1-900	1	F03				77200-KKE2-800	0	F09	83501-KKE2-315	0	F13			
53211-GFY6-940	1	F06				77201-GFS6-001	0	F13	83502-KFA1-900	2	F13			
53212-GHC8-004	1	F06	77235-KFA1-B20	1	F09	83502-KKE2-900	0	F13						
<b>55000</b>	1	F12												
									55100-KKE2-900					
									55102-1F66-001	0	F12			

## PART NO. INDEX

## 零件號碼索引

PART NO. 零件號碼	VERSION 版數	PAGE 頁次	PART NO. 零件號碼	VERSION 版數	PAGE 頁次	PART NO. 零件號碼	VERSION 版數	PAGE 頁次
83600-KFA1-336	0	F13	87542-GKM9-301	3	F24	90110-KFA6-900	0	F15
83601-KKE2-315	0	F13	87560-KNBN-900	1	F24	90110-KHG8-901	0	E02
83602-KKE2-900	0	F13				90110-KHG8-901	0	F07
83770-KFA1-900	3	F13	<b>88000</b>			90110-KHG8-901	0	F08
<b>86000</b>			88110-LDA7-800	1	F03	90111-1B62-001	0	F11
			88120-LDA7-800	1	F03	90111-1G87-001	1	F06
86102-LAB4-900	1	F05				90112-GCC3-001	1	F06
86102-LAB4-900	1	F25	<b>89000</b>			90112-KFA1-900	1	F13
86121-KKE2-800	0	F25				90114-1F66-007	2	F04
86131-KKE2-800	0	F25	89010-KKE2-900	0	F09	90115-GLE0-001	0	F03
86221-KKE2-800	0	F25				90116-3C83-72A	0	F23
86231-KKE2-800	0	F25	<b>90000</b>			90131-GLW0-911	0	F07
86282-KKE2-800	0	F25				90145-MKS9-61A	1	F04
86283-KKE2-800	0	F25	90001-KNBN-901	0	E02	90164-KGBG-900	1	F13
86310-KKE2-800	0	F25	9000A-KTDT-900	1	E05	90164-MDR4-901	0	F05
86320-KKE2-800	0	F25	90101-GAR1-001	0	F01	90202-1G87-001	0	E07
86330-KKE2-800	0	F25	90101-KNBN-200	3	F21	90215-GLM0-910	1	F13
86350-KKE2-800	0	F25	90101-LBA7-900	3	E02	90301-4C73-004	0	F16
86404-LAD9-900	1	F06	90101-LBA7-900	3	E09	90301-6D34-671	1	F19
<b>87000</b>			90105-GGS7-001	0	F13	90301-GFY6-901	2	F15
			90105-KCR3-001	1	F07	90302-GFY6-901	1	F05
			90105-KFC2-900	0	F13	90302-GFY6-901	1	F19
87501-LEB2-950	1	F24	90105-KNBN-200	0	F21	90302-KFC2-900	1	F13
87505-KKE2-900	1	F24	90108-GFY6-901	0	F16	90302-LLB1-E00	2	F03
87541-GGS7-901	2	F24	90110-GLW0-001	0	F05	90302-SDA4-004	2	F13
						90304-4H38-001	2	F19

## PART NO. INDEX

## 零件號碼索引

PART NO. 零件號碼	VERSION 版數	PAGE 頁次	PART NO. 零件號碼	VERSION 版數	PAGE 頁次	PART NO. 零件號碼	VERSION 版數	PAGE 頁次
90304-GHE8-004	0	F03	90603-0D44-001	0	E07	91102-1H68-00A-W	0	E10
90304-GHE8-004	0	F21	90652-KTCT-900	1	F14	91103-GAR1-004	0	E07
90305-KNBN-90B	0	F08	90656-GFY6-911	0	F03	91103-GAR1-00A	0	E07
90306-KLF0-901	0	F07	90656-KUDU-900	0	F20	91201-KNBN-92A	0	E09
90307-GFJ6-004	0	F01	90660-KNBN-921	0	F22	91202-KNBN-92A	0	E09
90309-GLW0-90A	1	F07	90677-GAR1-004	1	F05	91202-KNBN-92B	0	E09
90309-GLW0-90A	1	F08	90701-GFF6-001	0	E09	91204-KNBN-90A	1	E09
90309-GLW0-90A	1	F21	90741-0E35-001	0	E10	91211-GHK8-014	0	E07
90309-KLF0-004-SY	1	E09	90754-GHC8-00A	1	F07	91251-LAB4-900	0	F23
90381-GEZ5-001	1	F13	90912-GHC8-00A	0	F07	91255-GLE0-006	0	E08
90400-KTDT-900	0	F01	90912-GHC8-00D	0	F07	91258-KAM1-00A	1	F07
90412-3K29-001	0	E06				91301-0C53-001	0	E09
90429-KNBN-901	0	E08	<b>91000</b>			91301-KKE2-900	0	E02
90441-KKE2-900	0	E02				91302-KKE2-900	0	E02
90442-0D44-001	0	E07	91001-GGA7-70A	2	E07	91302-PKA9-004	0	E07
90442-KKE2-900	0	E02	91001-KKE2-900	0	E09	91303-KKE2-900	1	E02
90443-KKE2-900	0	E02	91004-KBN2-90A	0	E08	91304-KKE2-900	1	E02
90444-KKE2-900	0	E02	91004-KBN2-90A	0	E09	91304-KKE2-900	1	E09
90451-GBN2-601	0	E06	91006-KKE2-900	0	E09	91309-KNBN-901	0	E04
90474-3C33-001	1	E09	91009-GLE0-004	1	E08	91351-6B42-000	0	E07
90501-KNBN-901	0	F08	91009-GLE0-004	1	E09	91352-KHG8-83B	0	F08
90502-MBS2-001	0	E06	91102-1H68-004-B	0	E10			
90502-MBS2-001	0	F16	91102-1H68-004-R	0	E10	<b>93000</b>		
90545-3L00-001	2	F04	91102-1H68-004-W	0	E10			
90554-2C83-001	0	F23	91102-1H68-00A-B	0	E10	93401-04025-08	0	F20
90601-GAR1-900	0	F23	91102-1H68-00A-R	0	E10	93401-05020-08	0	F20

## PART NO. INDEX

## 零件號碼索引

PART NO. 零件號碼	VERSION 版數	PAGE 頁次	PART NO. 零件號碼	VERSION 版數	PAGE 頁次	PART NO. 零件號碼	VERSION 版數	PAGE 頁次
93404-06016-06	0	F05	93903-35320	0	F02	94520-24000	1	E07
93404-06016-06	0	F12	93903-35360	0	F05	94591-25000	0	F13
93404-06016-06	0	F21	93903-44560	0	F13	94591-27000	0	F05
93404-06030-06	0	F14	93903-GFY6-900	1	E02	94601-14000	0	E10
93404-KKC2-900	1	F09	93903-GFY6-900	1	F05	94605-KFA1-900	0	F23
93500-04008-0H	0	F10	93903-GFY6-900	1	F13	94608-40000	0	F23
93500-04020-0G	0	F20						
93500-05022-0G	0	F03	<b>94000</b>			<b>95000</b>		
93500-KHC4-90A	0	F20						
93600-04012-1G	0	F04	94001-05080-0S	0	F03	95002-02070	0	F22
93700-05018-0H	0	F02	94050-06060	0	F04	95002-02080	0	F10
93891-04012-07	0	E11	94050-06060	0	F21	95002-02080	0	F22
93891-05010-08	0	E11	94050-06080	0	E09	95002-02130	0	F10
93891-05012-06	0	F11	94050-06080	0	F09	95002-02130	0	F14
93891-05016-06	0	F13	94050-06080	0	F10	95002-50000	0	F12
93892-04006-08	0	E04	94050-06080	0	F20	95002-50000	0	F14
93892-04022-08	0	F20	94050-10080	0	E03	95002-KKE2-900	0	E09
93893-04012-18	0	F04	94050-10080	0	E07	95014-72204	0	F16
93901-32510	0	F18	94050-12080	0	E06	95015-32001	0	F03
93903-25260	0	E01	94101-10800	0	F03	95015-42000	0	F03
93903-25360	0	F19	94101-KKE3-900	1	E11	95701-06012-08	0	F04
93903-25460	0	F14	94111-05800	0	E02	95701-06012-08	0	F06
93903-34360	0	F03	94111-05800	0	E09	95701-06012-08	0	F09
93903-34360	0	F05	94301-10200	0	E09	95701-06012-08	0	F20
93903-34360	0	F13	94510-20000	0	E08	95701-06022-06	1	F16
93903-34360	0	F18	94511-14000	0	E06	95701-06025-08	0	E01

PART NO. INDEX  
零件號碼索引

PART NO. 零件號碼	VERSION 版數	PAGE 頁次	PART NO. 零件號碼	VERSION 版數	PAGE 頁次	PART NO. 零件號碼	VERSION 版數	PAGE 頁次
95701-06032-08	0	F08	96001-06028-08	0	E09			
95701-08012-08	0	E09	96001-06032-08	0	E04			
95701-08025-08	0	F20	96001-06032-08	0	E09			
95801-06040-08	0	F14	96001-06055-08	0	E09			
95801-06045-08	0	F21	96001-06060-08	0	E09			
95801-08035-08	0	F17	96001-GFY6-900	1	E05			
95801-08040-08	0	F06	96211-05000	0	F06			
95801-08042-06	0	F15						
95801-08050-06	1	F15	<b>98000</b>					
95801-08075-06	0	F15						
95801-10040-08	0	F03	98079-5611R-00	0	E02			
95801-10040-08	0	F17	98200-31000	1	F20			
95801-10070-08	0	F21	98200-31500	0	F20			
<b>96000</b>								
96001-06012-08	0	E03						
96001-06012-08	0	F04						
96001-06014-02	0	E09						
96001-06014-08	0	F10						
96001-06016-08	0	E03						
96001-06022-06	1	F04						
96001-06022-08	0	E09						
96001-06025-06	0	F03						
96001-06025-08	0	E09						
96001-06028-08	0	E03						