

PARTS CATALOGUE



SCOOTERS

SJ25JA

VP125 FI



Date : 2010/01/12

前言

- 本零件型錄適用於 SJ25JA 機種，訂購零件時，請參照本冊。
- 本冊之配色表僅供參考，若與實車不符之處，以實車為準。
- 配色記號(Color Mark)
註明 "***" 記號，表示訂購該零件時，請參照機種相片及配色表，並請在基本零件號碼最後加上色碼。
- 本冊若有錯誤或遺漏之處，敬請不吝賜教指正。

ABOUT THIS PARTS LIST

- This parts list is compiled all service parts for model SJ25JA.
- Any difference between color chart and motorcycle will be revised according to motorcycle.
- The sales mark:
 - 1.marking "***" must add color code in the end before ordering parts.
- When modification or additions to this parts list are made a revised edition at an appropriate time.

目次

● 前言	1
● SJ25JA 配色表	3
● 引擎結構圖	6
● 車架結構圖	7
● 引擎號碼表	10
● 車架零件號碼表	40
● 零件號碼索引	106

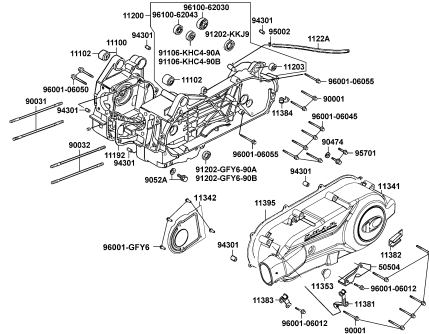
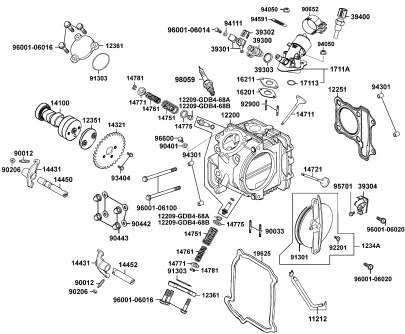
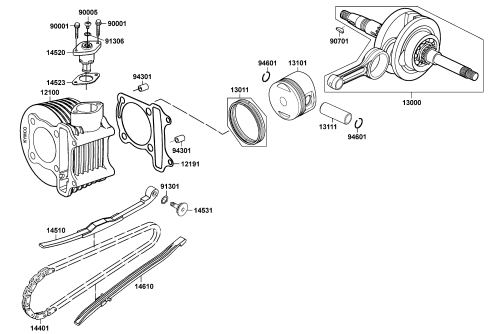
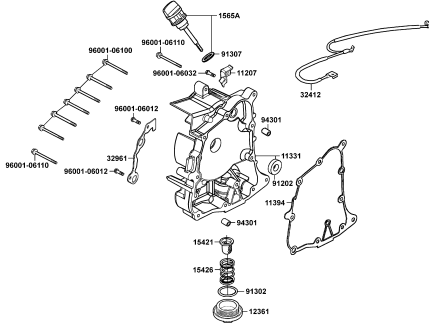
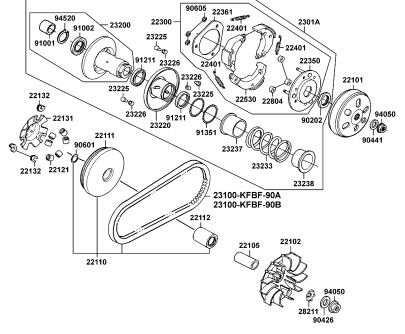
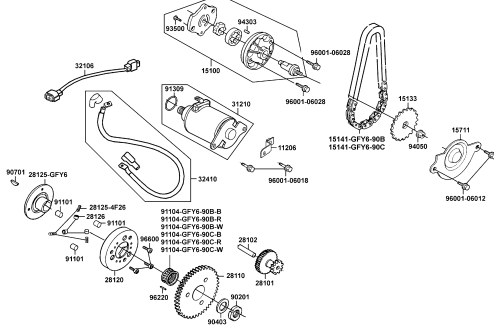
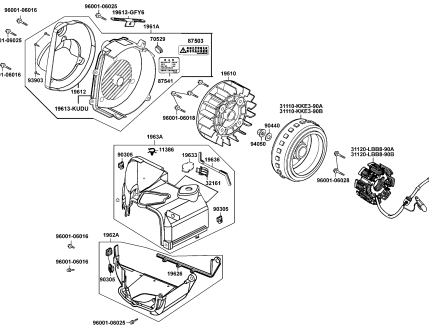
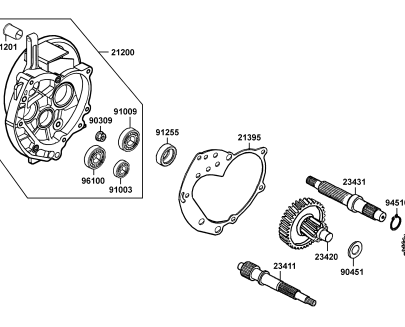
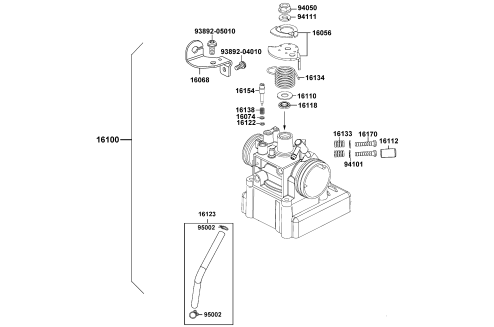
CONTENTS

● ABOUT THIS PARTS LIST	1
● COLOR CHART OF SJ25JA	3
● CONTENTS-ENGINE GROUP	6
● CONTENTS-FRAME GROUP	7
● ENGINE PARTS LIST	10
● FRAME PARTS LIST	40
● PART NO. INDEX	106

NO	MODEL			SJ25JA COLOR CHART			
	PHOTO NO			NO. 1	NO. 2	NO. 3	NO. 4
	BASIC COLOR			淺晶藍	亮紅	晶鑽銀	象牙白
	CODE			Light Blue Metallic	Bright Red	Silver Crystal	Ivory White
	PARTS NAME	PARTS NO.	VERSION	PB281MA	RR339PA	NH263MA	NH190PA
1	COVER FR HANDLE	53205-LDA7-900	3	CAP	EBP	HUP	HXP
2	FENDER A FRONT	61100-LGE2-C10	1				
3	COVER,FR.	64301-LDA7-355	2				
4	MOLD FR	64302-LDA7-900	1				
5	SKIRT R SIDE	64305-LDA6-900	2				
6	SKIRT L SIDE	64306-LDA6-900	2				
7	CARRIER RR	81200-LDA7-900	1				
8	COVER R BODY	83500-LDA6-336	0				
9	COVER L BODY	83600-LDA6-336	0				
10	MIRROR ASSY R BACK	88110-LHB8-900	1				
11	MIRROR ASSY L BACK	88120-LHB8-900	1				
12	COVER ASSY. ,FR TOP	6430A-LDA7-920	0	J1P			
13	LEVER R STRG HANDLE	53175-KNBN-901	1	M2A			
14	LEVER L STRG HANDLE	53178-GKAK-901	0				
15	HUB COMP RR WHEEL	42601-KUDU-90D	2	N1A			
16	WHEEL SET FR	44650-KUDU-305	2				
17	FORK SET R FR	5140A-LDA7-900	2				
18	BOTTOM CASE R	51420-LDA7-900	0				
19	FORK SET L FR	5150A-LDA7-900	2				
20	BOTTOM CASE L	51520-LDA7-900	0	N1P			
21	COVER VISOR	64210-LDA7-900	1				
22	PROTECTOR COMP	18317-LHB8-900	1	N1R			
23	COVER UNDER	50613-LAD9-900	2				
24	GRIP COMP THROT	53140-KFA1-900	2				
25	GRIP L HANDLE	53166-KFA1-900	2				
DATE OF STARTING-SALES							
DATE OF END-SALES							

NO	MODEL			SJ25JA COLOR CHART							
	PHOTO NO			NO. 1	NO. 2	NO. 3	NO. 4				
	BASIC COLOR			淺晶藍	亮紅	晶鑽銀	象牙白				
	CODE			Light Blue Metallic	Bright Red	Silver Crystal	Ivory White				
	PARTS NAME	PARTS NO.	VERSION	PB281MA	RR339PA	NH263MA	NH190PA				
26	COVER HANDLE RR	53206-LDA7-900	1	N1R							
27	FLOOR PANEL	64310-LDA6-900	2								
28	PLUG FLOOR A	64317-KHD6-900	0								
29	COVER CENTER	80151-LDA6-900	2								
30	LEG SHIELD UP	81131-LDA7-900	1								
31	LID LEG SHIELD	81132-LDA7-900	0								
32	LEG SHIELD LOW	81141-LDA7-900	1								
33	LID LEG SHIELD	81142-KUDU-900	1								
34	MOLD L SIDE	83620-LDA6-900	0								
35	BAND HARNESS WIRE	90656-KUDU-900	0								
36	COVER LEFT	11341-LDA6-900	8					NEA			
37	CALIPER ASSY FR	45200-KKE3-900	0					R8A			
38	CUSHION ASSY RR	52400-LAD9-900	2					R8S			
39	SEAT ASSY.	77200-LHB8-900	1					T01			
40	STRIPE FR COVER	86101-LHB8-900	1								
41	EMB K-LOGO 28.5MM	86102-KKC4-900	1								
42	STRIPE R BODY COVER	86221-LHB8-900	1								
43	STRIPE L BODY COVER	86231-LHB8-900	1								
44	STRIPE ENERGY LOGO	86700-LFG7-900	2								
45	LABEL E/M 5 MARK	87501-LEB2-950	1								
46	CAUTION BATTERY	87502-LEB2-900	1								
47	LABEL TIRE	87505-KUDU-900	1								
48	CAUTION SIDE STAND	87541-GGS7-901	2								
49	LABEL OIL CAP	87541-KUDU-900	2								
50	MARK MAINT CAUTION	87542-GKM9-301	3								
DATE OF STARTING-SALES											
DATE OF END-SALES											

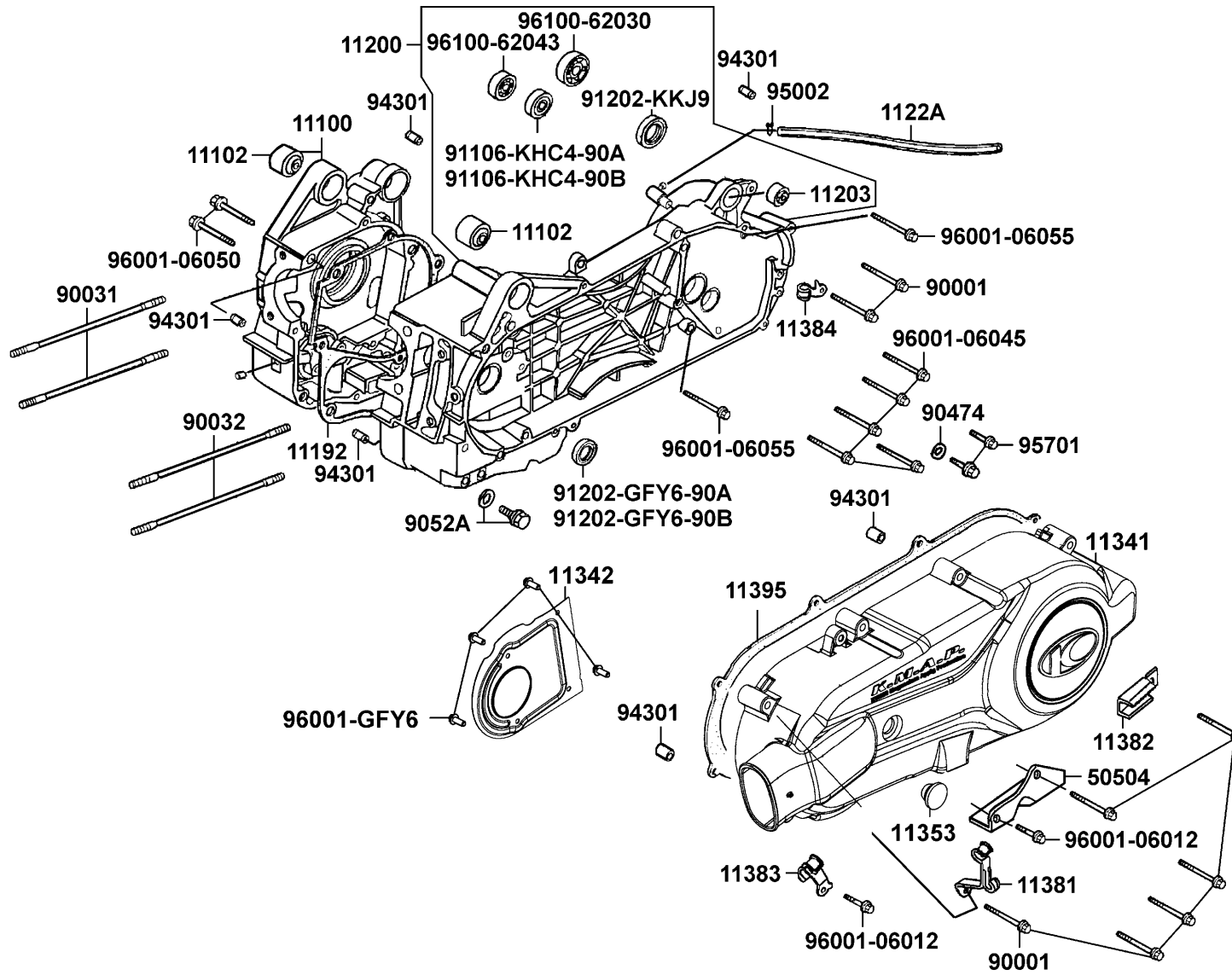
CONTENTS - ENGINE GROUP

<p>E01 曲軸箱</p>	<p>E02 汽缸頭</p>	<p>E03 汽缸 活塞 曲軸</p>
		
<p>E04 右曲軸箱蓋</p>	<p>E05 傳動皮帶輪</p>	<p>E06 起動馬達 機油泵</p>
		
<p>E07 風扇蓋 發電機</p>	<p>E08 傳動系</p>	<p>E09 節流閥</p>
		

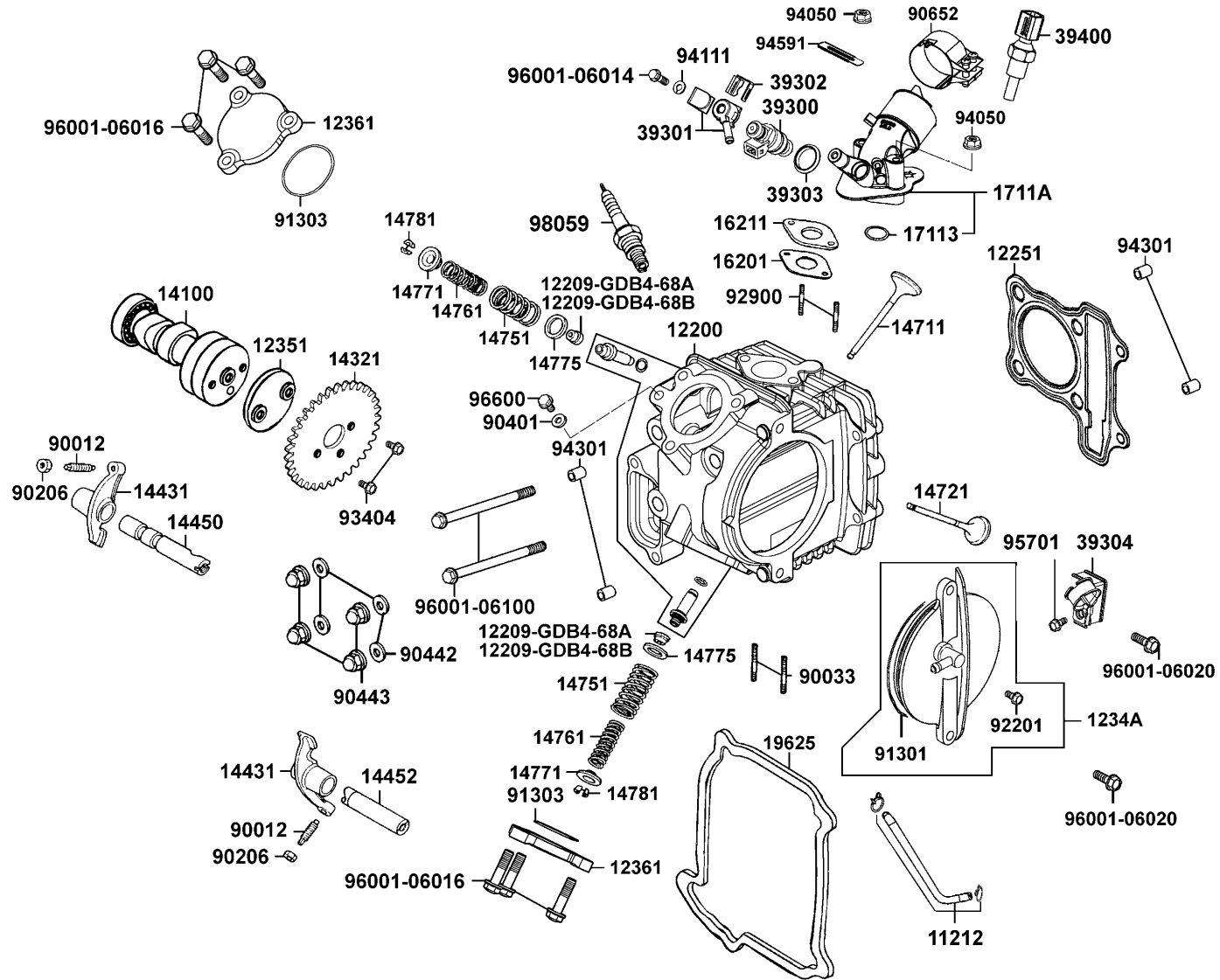
Sales mark 配色標註	Ref no 參考號碼	Part no 零件號碼	Description 英文名稱	Reg description 中文名稱	Regd no 需求用量	E01
	11100	11100-LDA6-305	CRANKCASE SET R	右曲軸箱組	1	
	11102	11102-1G87-004	RUB BUSH ENG HANGER	引擎吊架襯套	2	
	11192	11192-LDA6-900	GASKET CRANK CASE A	曲軸箱墊片	1	
	11200	11200-LDA6-305	CASE SET L CRANK	左曲軸箱組	1	
	11203	11203-GGC7-301	UNDER RUBBER BUSH REAR CUSHION	後緩衝下襯套	1	
	1122A	1122A-LGL3-900	TUBE ASSY., MISSION BREATHER	變速箱通氣管組	1	
**	11341	11341-LDA6-900	COVER LEFT	左曲軸箱蓋	1	
	11342	11342-LDA7-900	PLATE L COVER	左曲軸箱蓋板	1	
	11353	11353-LEA6-900	RUBBER PLUG L COVER KICK	橡皮塞蓋	1	
	11381	11381-KUDU-900	CLAMPER THROTTLE CABLE	加油導線夾	1	
	11382	11382-KUDU-900	CLAMPER BRAKE CABLE	煞車導線夾	1	
	11383	11383-KUDU-900	CLAMPER BRTH DRAIN TUBE	通氣管夾	1	
	11384	11384-KUDU-900	CLAMPER BREATHER TUBE	通氣管夾	1	
	11395	11395-KUDU-900	GASKET L COVER A	左曲軸箱蓋墊片	1	
	50504	50504-KUDU-900-G	STAY MAIN STAND STOPPER	主腳架止動座	1	
	90001	90001-GBHB-711	BOLT FLANGE SHF 6*40	螺絲 6X40	8	
	90031	90031-KHD6-900	BOLT A STUD 8*218	雙頭螺絲 8*218	2	
	90032	90032-KHD6-900	BOLT B STUD 8*210	雙頭螺絲 8*210	2	
	90474	90474-3C33-001	WASHER 8MM	華司	1	
	9052A	9052A-GFY6-950	BOLT ASSY DRAIN PLUG	洩油螺絲	1	

E01

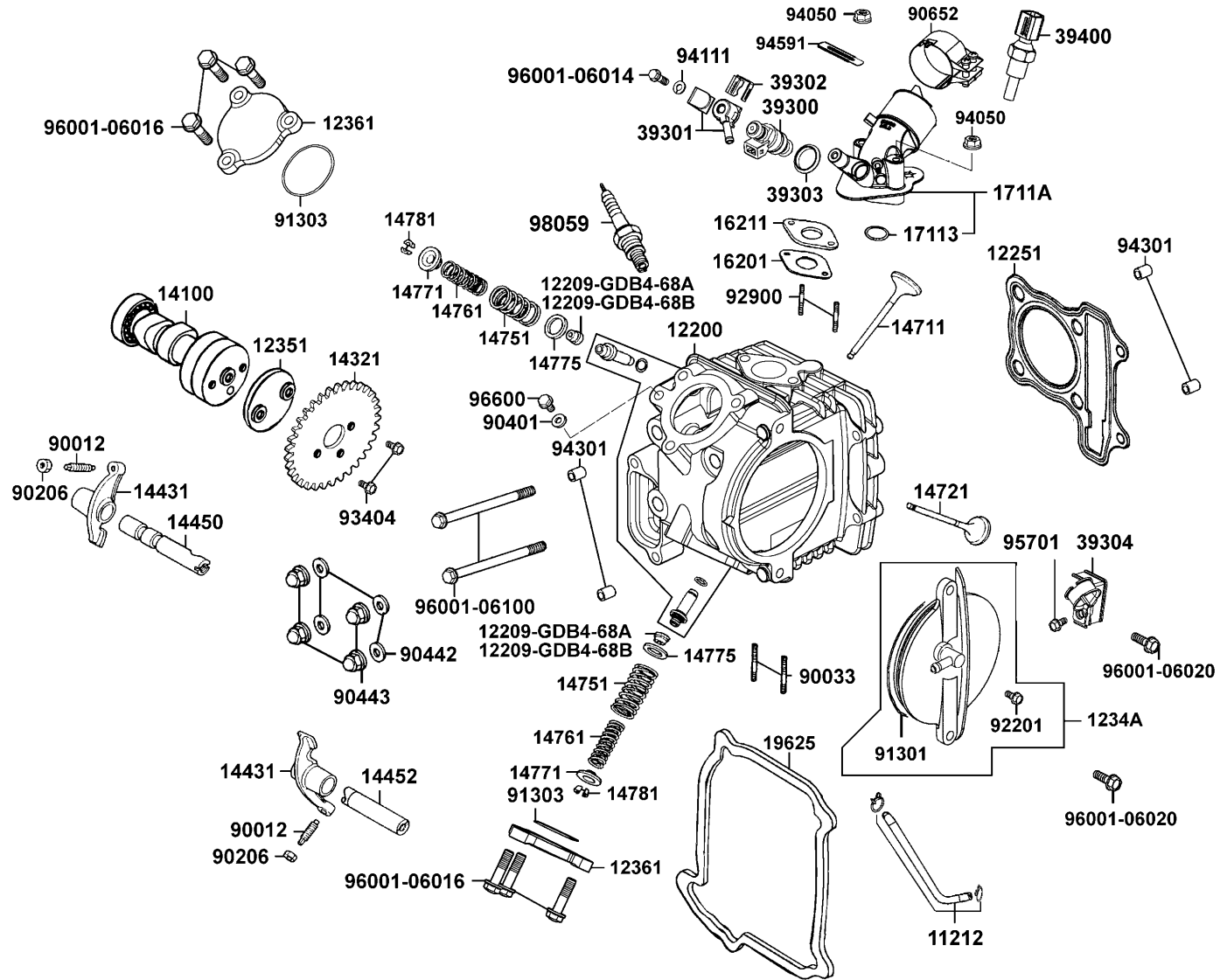
Crank Case 曲軸箱



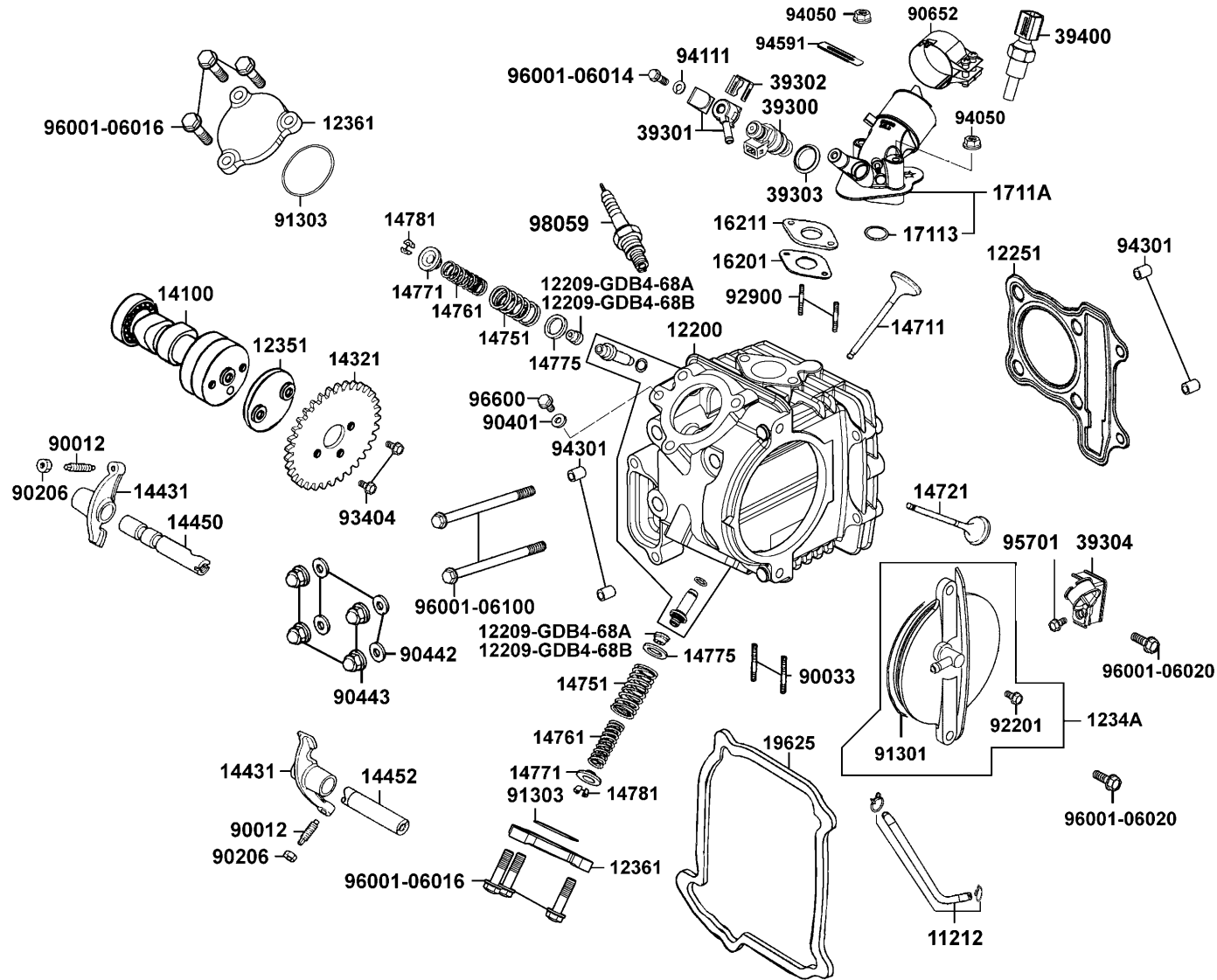
Sales mark 配色標註	Ref no 參考號碼	Part no 零件號碼	Description 英文名稱	Reg description 中文名稱	Regd no 需求用量	E01
	91106-KHC4-90A	91106-KHC4-90A	BRG NEEDLE 15MM	滾針軸承	1	
	91106-KHC4-90B	91106-KHC4-90B	BRG NEEDLE 15MM	滾針軸承	1	
	91202-GFY6-90A	91202-GFY6-90A	OIL SEAL 19.8*30*5	油封 19.8*30*5	1	
	91202-GFY6-90B	91202-GFY6-90B	OIL SEAL 19.8*30*5	油封 19.8*30*5	1	
	91202-KKJ9	91202-KKJ9-004	OIL SEAL 20*32*6	油封 20X32X6	1	
	94301	94301-10160	DOWEL PIN 10*16	定位銷 10X16	6	
	95002	95002-02080	CLIP B8 TUBE	管夾	1	
	95701	95701-08012-08	BOLT FLANGE 8*12	螺絲 8*12	2	
	96001-06012	96001-06012-08	BOLT FLANGE 6*12	螺絲 6*12	2	
	96001-06045	96001-06045-08	BOLT FLANGE SH 6*45	螺栓 6*45	5	
	96001-06050	96001-06050-08	BOLT FLANGE 6*50	螺絲 6X50	2	
	96001-06055	96001-06055-08	BOLT FLANGE SH 6*55	螺栓 6*55	2	
	96001-GFY6	96001-GFY6-900	BOLT SPECIAL 5*10	螺絲 5*10	4	
	96100-62030	96100-62030-00	BRG BALL RADIAL 6203	軸承 6203	1	
	96100-62043	96100-62043-00	BEARING BALL RADIAL 6204	軸承 6204	1	



Sales mark 配色標註	Ref no 參考號碼	Part no 零件號碼	Description 英文名稱	Reg description 中文名稱	Regd no 需求用量	E02
	11212	11212-LBE3-900	TUBE, B BREATHER	連接管B	1	
	12200	12200-LBE3-700	HEAD COMP CYLINDER	汽缸頭	1	
	12209-GDB4-68A	12209-GDB4-68A	SEAL VALVE STEM	門閥徑封	2	
	12209-GDB4-68B	12209-GDB4-68B	SEAL VALVE STEM	門閥徑封	2	
	12251	12251-GFY6-90A	GASKET CYLINDER HEAD	汽缸頭墊片	1	
	1234A	1234A-LBE3-900	COVER ASSY CYLN	汽缸外蓋組	1	
	12351	12351-LLF5-900	STOPPER CAM SHAFT	止動凸輪軸	1	
	12361	12361-LLF5-900	CAP ASSY TAPPET ADJUSTING HOLE	汽門間隙調整蓋	2	
	14100	14100-LGJ9-900	CAM SHAFT COMP	凸輪軸	1	
	14321	14321-LLF5-900	SPROCKET CAM	凸輪扣鏈齒輪	1	
	14431	14431-KUDU-900	ARM VALVE ROCKER	門閥搖臂	2	
	14450	14450-GFY6-901	SHAFT COMP IN ROCKER ARM	進氣閥搖臂軸	1	
	14452	14452-GFY6-901	SHAFT EXH ROCKER ARM	排氣閥搖臂軸	1	
	14711	14711-KUDU-900	VALVE INLET	進氣閥	1	
	14721	14721-KUDU-900	VALVE EXHAUST	排氣閥	1	
	14751	14751-LFD7-900	SPG VALVE OUTER	閥門外彈簧	2	
	14761	14761-KKJ9-003	SPG VALVE INNER	門閥內彈簧	2	
	14771	14771-GDB4-680	RETAINER VALVE SPRING	閥門彈簧保持器	2	
	14775	14775-MFA6-001	SEAT VALVE SPG OUTER	門閥彈簧外座	2	
	14781	14781-MFA6-001	COTTER VALVE	閥門鎖扣	4	



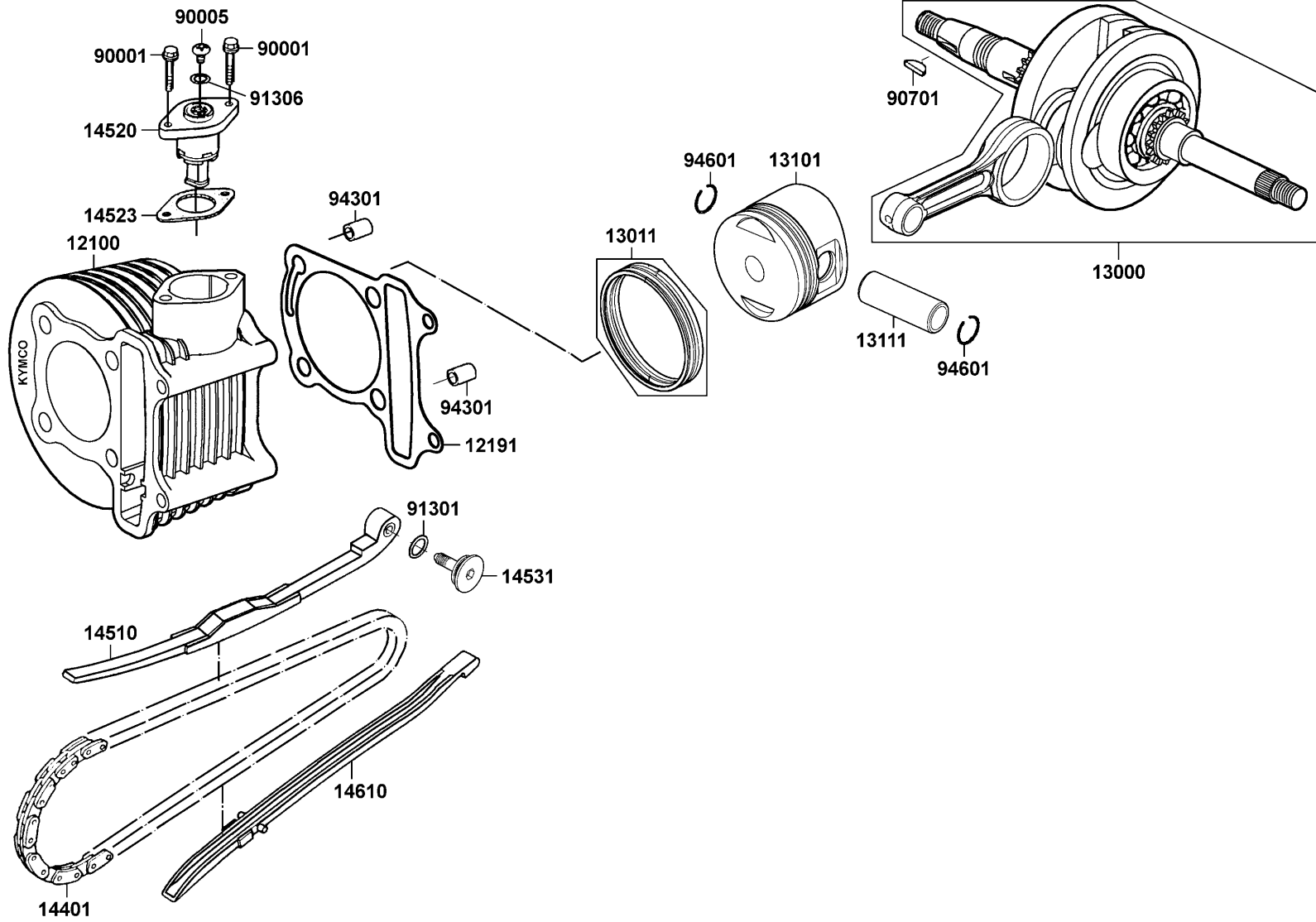
Sales mark 配色標註	Ref no 參考號碼	Part no 零件號碼	Description 英文名稱	Reg description 中文名稱	Regd no 需求用量	E02
	16201	16201-GFY6-901	GASKET CARB INSULATOR @ A	隔熱板墊片	1	
	16211	16211-GFY6-901	INSULATOR CARB	化油器隔熱板	1	
	17113	17113-KKE3-900	O-RING INLET PIPE	O環	1	
	1711A	1711A-LGL3-700	PIPE ASSY INLET	進氣管	1	
	19625	19625-KUDU-910	SEAL SHROUD	罩蓋油封	1	
	39300	39300-LEA6-800	FUEL INJECTOR	燃油噴嘴	1	
	39301	39301-LEB2-900	HOLDER ASSY FUEL	燃油噴嘴托蓋組	1	
	39302	39302-KKE3-900	CLIP SPRING FUEL INJECTOR	噴嘴彈簧夾	1	
	39303	39303-LEB2-900	SEAL HIGH TENSION FUEL INJECT	拉力封	1	
	39304	39304-LBE3-900	CLAMPER FUEL TUBE	管夾	1	
	39400	39400-KKE3-800	SENSOR HEAD TEMPERATURE	汽缸頭溫度感應器	1	
	90012	90012-3C33-001	SCREW TAPPET ADJUSTING	樞軸調整螺絲	2	
	90033	90033-GFY6-900	BOLT STUD 8*32	螺絲 8X32	2	
	90206	90206-0A01-001	NUT TAPPET ADJG	挺桿調整螺帽	2	
	90401	90401-LLF5-900	WASHER 6.2*20*1	華司 6.2*20*1	1	
	90442	90442-0H28-001	WASHER SEALING 8M/M	華司 8MM	4	
	90443	90443-KHD6-900	NUT CAP 8MM	螺帽 8MM	4	
	90652	90652-LGJ9-900	BAND 48, INLET-PIPE	進氣管夾	1	
	91301	91301-LLF5-900	O-RING 78*2	O環78*2	1	
	91303	91303-LLF5-900	O-RING SPECIAL	O環	2	



Sales mark 配色標註	Ref no 參考號碼	Part no 零件號碼	Description 英文名稱	Reg description 中文名稱	Regd no 需求用量	E02
	92201	92201-05006-0H	BOLT HEX 5*6	螺絲 5*6	1	
	92900	92900-06060-0B	BOLT STUD 6*60	雙頭螺絲 6*60	2	
	93404	93404-LLF5-900	BOLT-WASH 6*12	螺絲 6*12	2	
	94050	94050-06080	NUT FLANGE 6MM	螺帽 6MM	2	
	94111	94111-06800	WASHER SPG 6MM	華司 6MM	1	
	94301	94301-10160	DOWEL PIN 10*16	定位銷 10X16	4	
	94591	94591-KFBF-900	CLIP 2*70	環夾	1	
	95701	95701-06006-08	BOLT FLANGE 6*6	螺絲 6X6	1	
	96001-06014	96001-06014-08	BOLT FLANGE 6*14	螺絲 6X14	1	
	96001-06016	96001-06016-08	BOLT FLANGE SH 6*16	凸緣螺栓	6	
	96001-06020	96001-06020-08	BOLT FLANGE SH 6*20	螺絲 6X20	2	
	96001-06100	96001-06100-08	BOLT FLANGE SH 6*100	特殊螺絲 6*100	2	
	96600	96600-06012-10	SOCKET BOLT 6*12	螺絲 6*12	1	
	98059	98059-57916-00	SPARK PLUG CR7E	火星塞	1	

E03

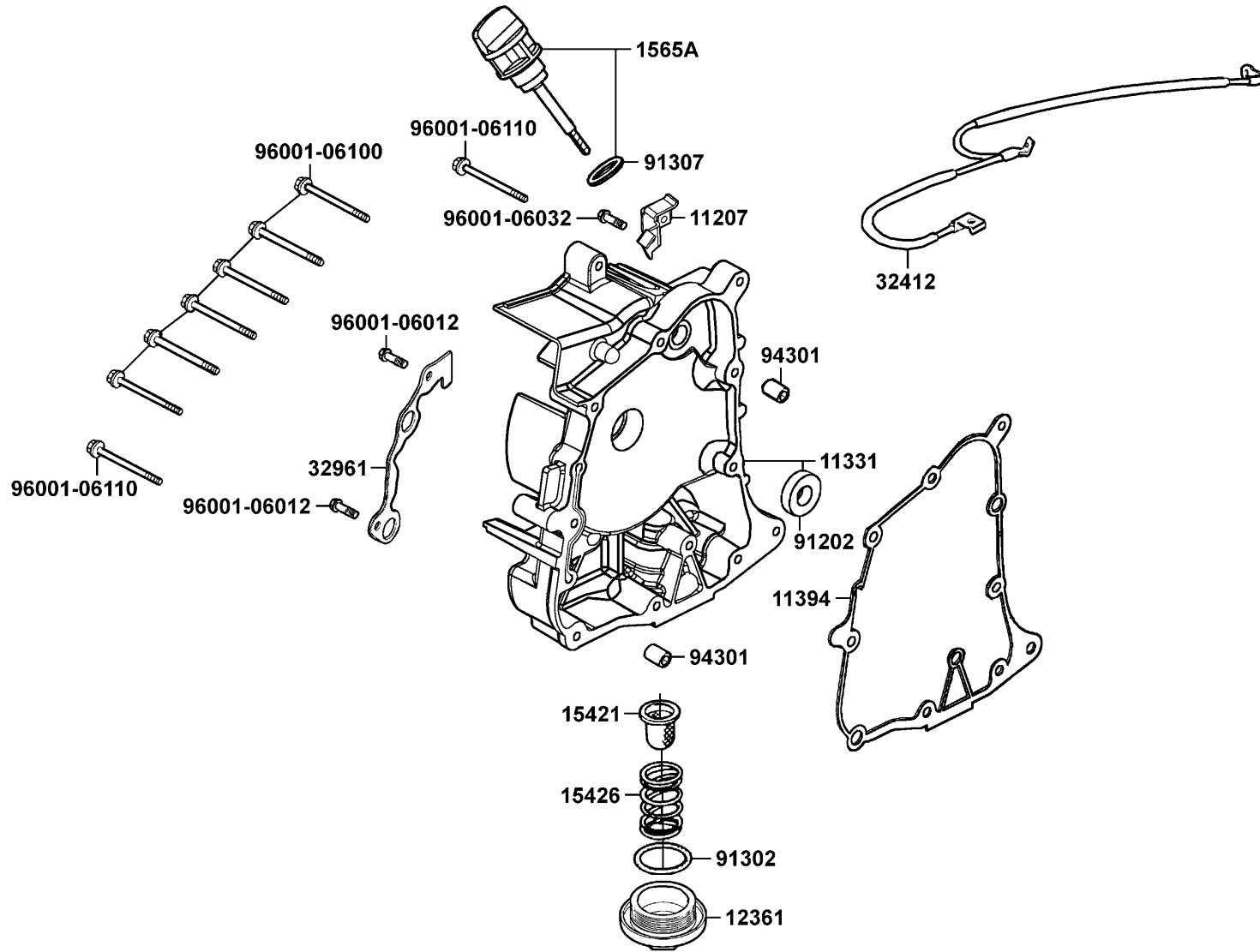
Cylinder Piston Crankshaft 汽缸 活塞 曲軸



Sales mark 配色標註	Ref no 參考號碼	Part no 零件號碼	Description 英文名稱	Reg description 中文名稱	Regd no 需求用量	E03
	12100	12100-KFA9-C00	CYLINDER COMP	汽缸/陶瓷	1	
	12191	12191-GFY6-901	GASKET CYLINDER @ A	汽缸墊片	1	
	13000	13000-KUDU-900	CRANK SHAFT COMP	曲軸	1	
	13011	13011-LAC7-90A	RING ASSY PISTON	活塞環組	1	
	13101	13101-LAC7-900	PISTON	活塞	1	
	13111	13111-3D84-001	PIN PISTON	活塞銷	1	
	14401	14401-KUDU-900	CHAIN CAM	凸輪軸驅動鏈條	1	
	14510	14510-KUDU-C00	TENSIONER CAM CHAIN	內鏈條拉力桿	1	
	14523	14523-GFY6-901	GASKET TENSIONER LIFTER @ A	內鏈條調整器墊片	1	
	14531	14531-GLR0-001	PIVOT CAM CHAIN TENSIONER	拉力桿螺絲	1	
	14610	14610-KUDU-C00	GUIDE COMP CAM CHAIN	鏈條導件	1	
	90001	90001-GBHB-661	BOLT FLANGE SH 6*22	螺絲 6*22	2	
	90005	90005-KAW1-901	SCREW PAN 6*6	螺絲 6*6	1	
	90701	90701-HFB6-011	KEY WOODRUFF 25*14*4	固定鍵 25X14X4	1	
	91301	91301-GLR0-005	O RING 15.2*1.5	O環 15.2X1.5	1	
	91306	91306-1E05-691	O-RING 1.5*9.5	O環 1.5*9.5	1	
	94301	94301-10160	DOWEL PIN 10*16	定位銷 10X16	2	
	94601	94601-15000	CLIP PISTON PIN 15MM	活塞銷環夾 15MM	2	

E04

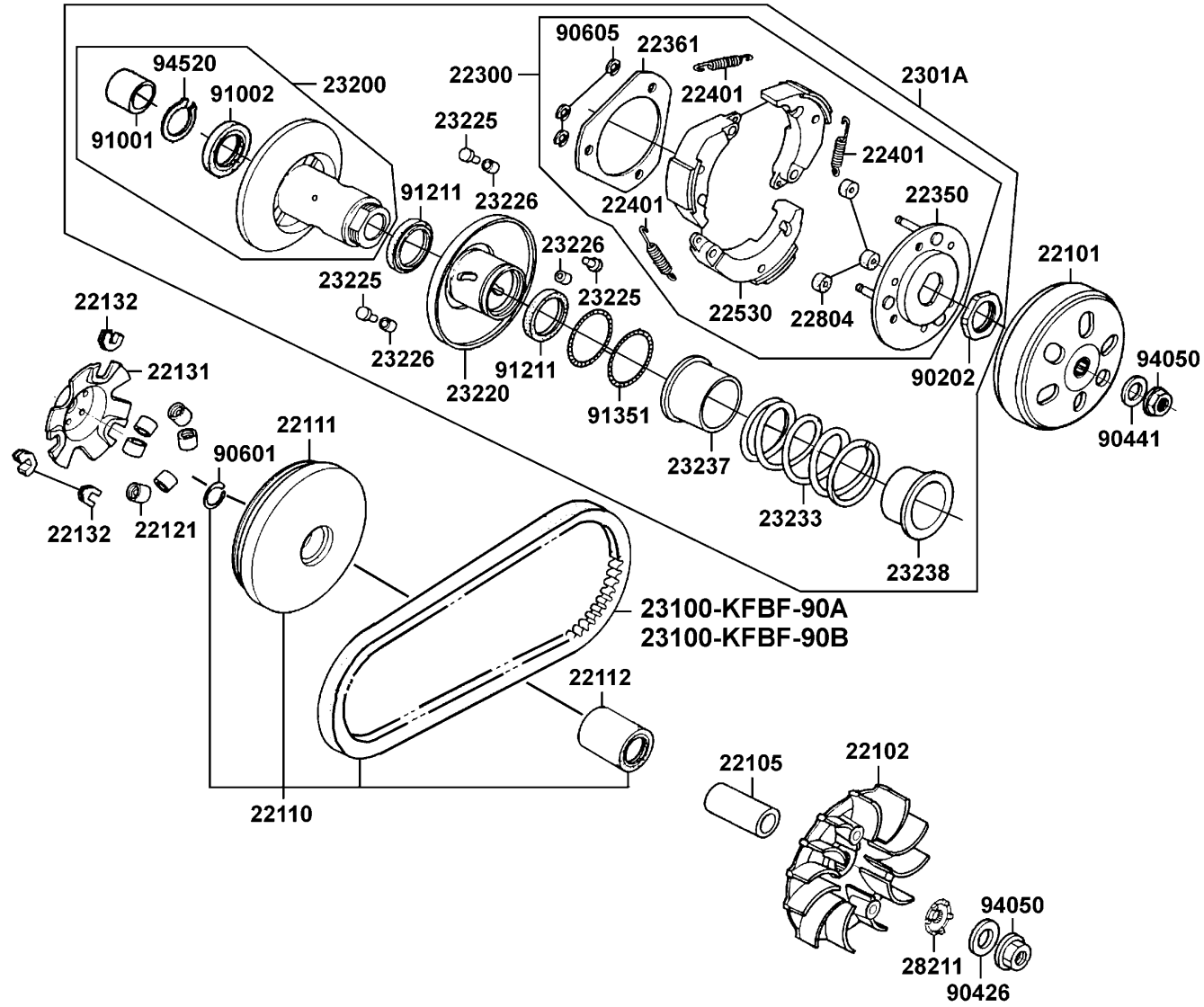
Right Crankcase cover 右曲軸箱蓋



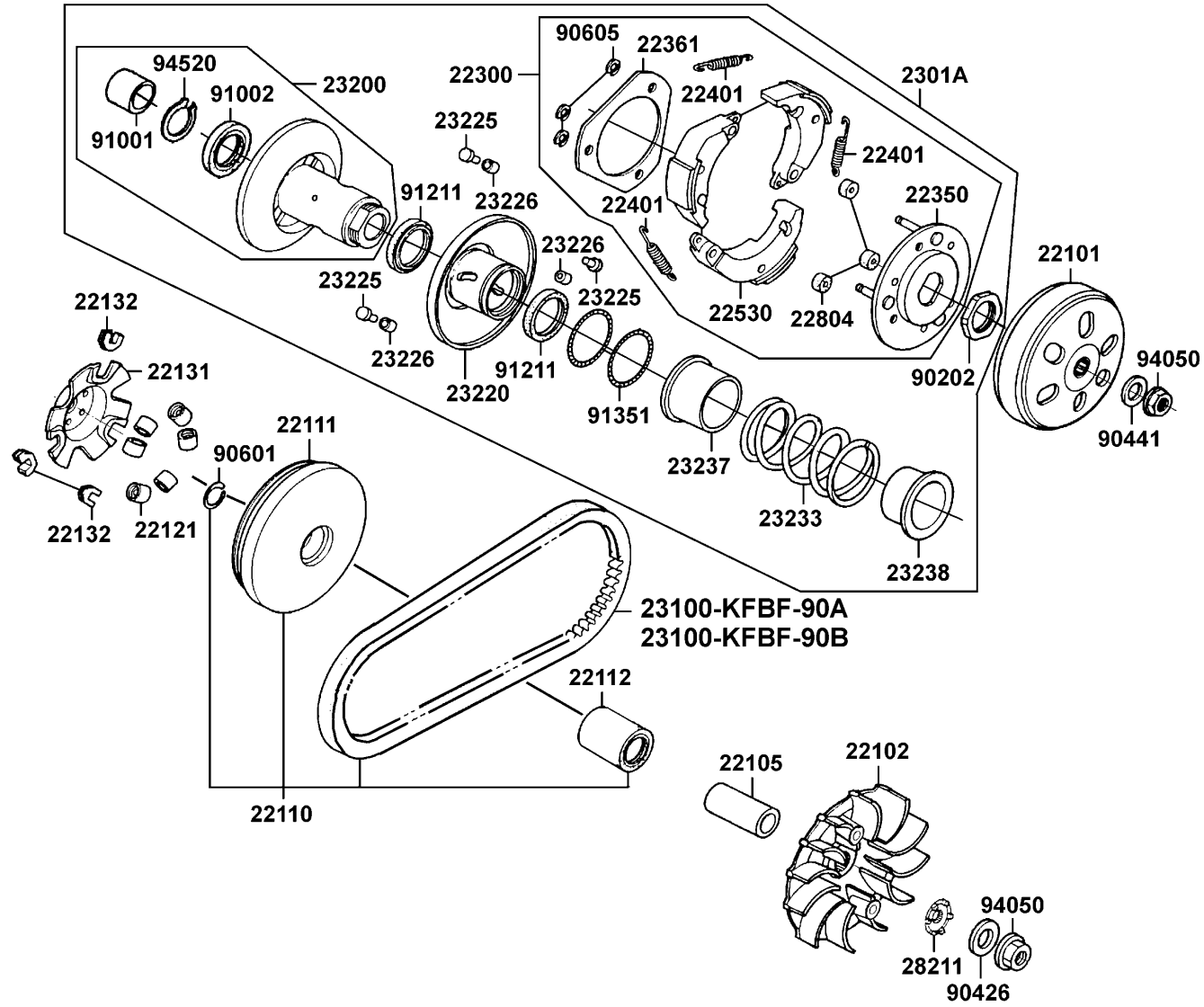
Sales mark 配色標註	Ref no 參考號碼	Part no 零件號碼	Description 英文名稱	Reg description 中文名稱	Regd no 需求用量	E04
	11207	11207-KKE3-900	STAY B RR FENDER*	後土除支架B	1	
	11331	11331-KUDU-900	COVER R CRANK CASE	右曲軸箱蓋	1	
	11394	11394-KUDU-900	GASKET R COVER	右曲軸箱蓋墊片	1	
	12361	12361-GFY6-901	HOLE CAP TAPPET ADJUSTING	調節螺帽	1	
	15421	15421-1G07-001	SCREEN OIL FILTER	濾油網	1	
	15426	15426-GAE1-921	SPG OIL FILTER SCREEN	濾油網彈簧	1	
	1565A	1565A-KUDU-900	GAUGE OIL LEVEL ASSY	機油尺組	1	
	32412	32412-LHB8-900	CABLE, EARTH	接地導線	1	
	32961	32961-KUDU-900	CLAMPER ACG CORD	A.C.G 線夾	1	
	91202	91202-GFY6-90B	OIL SEAL 19.8*30*5	油封 19.8*30*5	1	
	91302	91302-0A01-021	O-RING 30.8M/M	O環 30.8MM	1	
	91307	91307-0E35-001	O RING 18*3	O環 18X3	1	
	94301	94301-10160	DOWEL PIN 10*16	定位銷 10X16	2	
	96001-06012	96001-06012-08	BOLT FLANGE 6*12	螺絲 6*12	2	
	96001-06032	96001-06032-08	BOLT FLANGE SH 6*32	螺栓 6*32	1	
	96001-06100	96001-06100-08	BOLT FLANGE SH 6*100	特殊螺絲 6*100	6	
	96001-06110	96001-06110-08	BOLT FLANGE SH 6*110	螺絲 6X110	2	

E05

Driven Pulley 傳動皮帶輪



Sales mark 配色標註	Ref no 參考號碼	Part no 零件號碼	Description 英文名稱	Reg description 中文名稱	Regd no 需求用量	E05
	22101	22101-GFY6-941	OUTER CLUTCH	離合器外套	1	
	22102	22102-KUDU-220	FACE DRIVE	驅動皮帶扇葉盤	1	
	22105	22105-GFY6-220	BOSS DRIVE FACE	襯套	1	
	22110	22110-KKE3-900	FACE COMP MOVABLE DRIVE	滑動式驅動盤組	1	
	22111	22111-KKE3-220	FACE MOVABLE DRIVE	滑動式驅動盤	1	
	22112	22112-GFY6-90A	BUSH 24*28*30	襯套	1	
	22121	22121-GFY6-92A	ROLLER COMP WEIGHT 13gr	配重滾子	6	
	22131	22131-LDA6-900	PLATE RAMP	斜坡板	1	
	22132	22132-LBE3-900	PIECE SLIDE	斜坡板邊件	1	
	22300	22300-KEC6-900	PLATE ASSY DRIVE	驅動板組	1	
	22350	22350-GFY6-90A	PLATE COMP DRIVE	驅動板	1	
	22361	22361-KGN7-671	PLATE CLUTCH SIDE	離合器舉升板	1	
	22401	22401-GFY6-90A	SPG CLUTCH	彈簧	3	
	22530	22530-GFY6-94A	WEIGHT CLUTCH	離合器配重	3	
	22804	22804-GBB2-001	RUBBER CLUTCH DUMPER	橡皮	3	
	2301A	2301A-KFA9-900	PULLEY SUB ASSY	從動皮帶輪組	1	
	23100-KFBF-90A	23100-KFBF-90A	BELT DRIVE	驅動皮帶	1	
	23100-KFBF-90B	23100-KFBF-90B	BELT DRIVE	驅動皮帶	1	
	23200	23200-GFY6-901	FACE ASSY DRIVEN	平面轉動組	1	
	23220	23220-GFY6-921	FACE COMP MOVABLE DRIVEN	滑動式從動皮帶盤	1	



Sales mark 配色標註	Ref no 參考號碼	Part no 零件號碼	Description 英文名稱	Reg description 中文名稱	Regd no 需求用量	E05
	23225	23225-GHC8-004	PIN ROLLER GUIDE	滾導銷	3	
	23226	23226-GHC8-004	ROLLER GUIDE	滾子	3	
	23233	23233-GCW3-011	SPG DRIVEN FACE	驅動彈簧	1	
	23237	23237-GFY6-941	COLLAR SEAL	套筒油封	1	
	23238	23238-GFY6-941	COLLAR SPG	套筒	1	
	28211	28211-KUDU-900	RATCHET KICK STARTER	起動齒盤	1	
	90202	90202-1G87-001	NUT SPECIAL 28MM	螺帽	1	
	90426	90426-KNBN-901	WASHER SPECIAL 12MM	華司	1	
	90441	90441-GFY6-941	WASHER 12.2*29*2.5	華司 12.2*29*2.5	1	
	90601	90601-GFY6-901	CLIP 28MM	夾子 28MM	1	
	90605	90605-1F66-721	CIR CLIP 7MM	環夾 7MM	3	
	91001	91001-GFY6-90A	BRG NDL 20*29*18	軸承 20X29X18	1	
	91002	91002-GGA7-70A	BRG BALL RADIAL 6902U	軸承 6902U	1	
	91211	91211-KEBE-900	SEAL DRIVEN FACE 34*41*4	驅動油封 34X41X4	2	
	91351	91351-6B42-000	O-RING PINION CAP	O環	2	
	94050	94050-12080	NUT C FLANGE 12MM	螺帽 12MM	2	
	94520	94520-28000	CIR CLIP IN 28	內環夾 28MM	1	

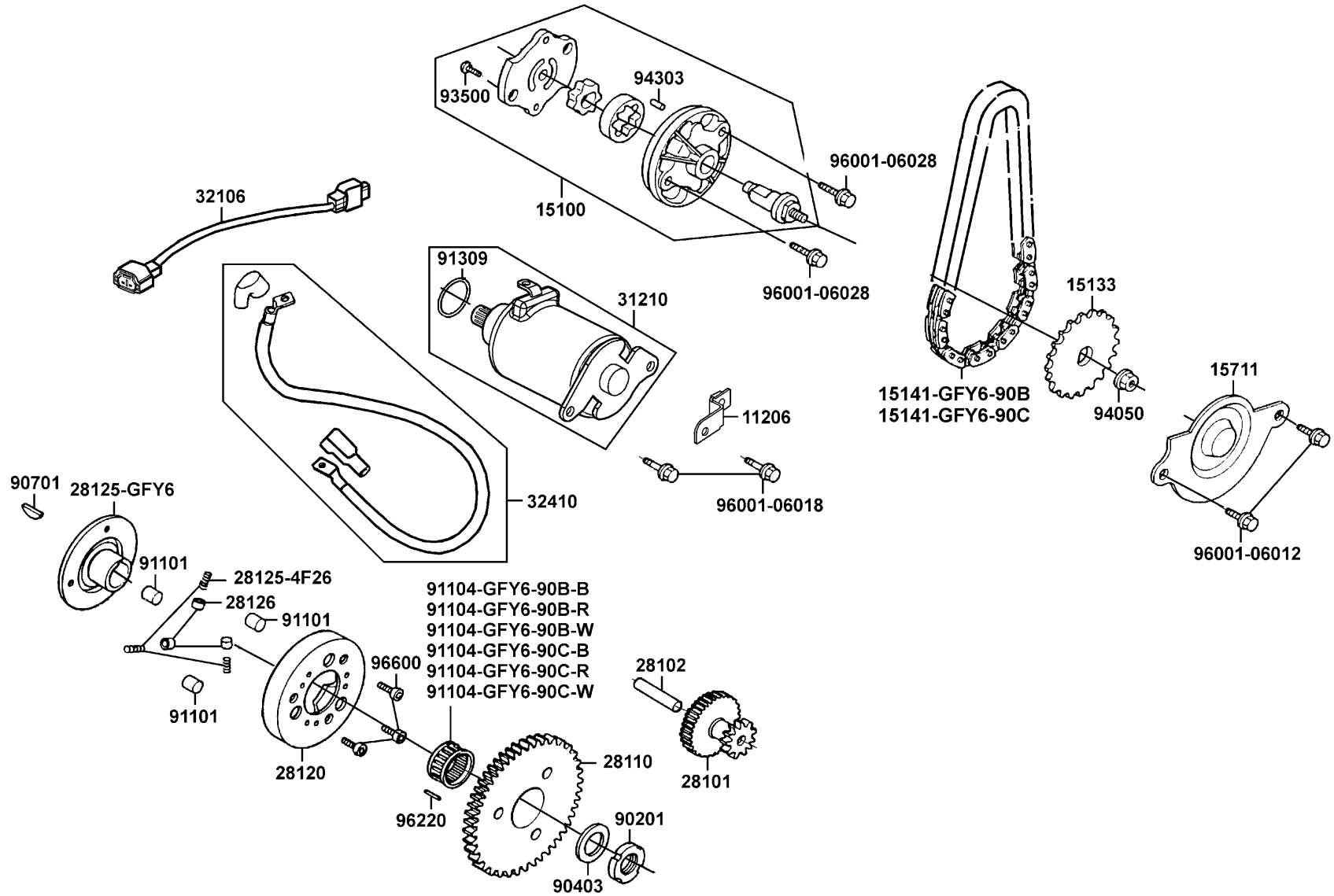
E06

Starting Motor

Oil Pump

起動馬達

機油泵



Sales mark 配色標註	Ref no 參考號碼	Part no 零件號碼	Description 英文名稱	Reg description 中文名稱	Regd no 需求用量	E06
	11206	11206-KKE3-900	STAY A RR FENDER	後土除支架 A	1	
#	15100	15100-KFB7-900	PUMP ASSY OIL	機油泵浦	1	
	15133	15133-GFY6-901	SPRKT OIL PUMP DRIVEN	機油泵驅動齒輪	1	
	15141-GFY6-90B	15141-GFY6-90B	CHAIN OIL PUMP	機油泵驅動鏈條	1	
	15141-GFY6-90C	15141-GFY6-90C	CHAIN OIL PUMP	機油泵驅動鏈條	1	
	15711	15711-KUDU-900	SEPARATER OIL	機油分隔板	1	
	28101	28101-GFY6-901	GEAR STARTER REDUCTION	起動減速齒輪	1	
	28102	28102-GFY6-901	SHAFT STARTER REDUCTION GEAR	起動減速齒輪軸	1	
	28110	28110-GFY6-901	GEAR COMP STARTING CLUTCH	起動齒輪	1	
	28120	28120-GFY6-315	OUTER COMP STARTING CLUTCH	離合器外套	1	
	28125-4F26	28125-4F26-001	SPRING ROLLER STARTER CLUTCH	離合器滾子彈簧	3	
	28125-GFY6	28125-GFY6-960	FLANGE STARTING CLUTCH	起動離合器盤	1	
	28126	28126-KUDU-900	CAP STARTING ROLLER SPRING	滾子彈簧蓋	3	
	31210	31210-GFY6-200	MOTOR UNIT START	起動馬達組	1	
	32106	32106-KKE3-900	SUB HARNESS A	汽缸頭溫度感應器配線	1	
	32410	32410-LDA6-900	CABLE START MOTOR	起動馬達配線	1	
	90201	90201-GFY6-901	NUT LOCK 22MM	螺帽 22MM	1	
	90403	90403-KUDU-900	WASHER THRUST 22.2*39*2.5	華司	1	
	90701	90701-HFB6-011	KEY WOODRUFF 25*14*4	固定鍵 25X14X4	1	
	91101	91101-1K79-711	ROLLER 10*10	滾子 10X10	3	

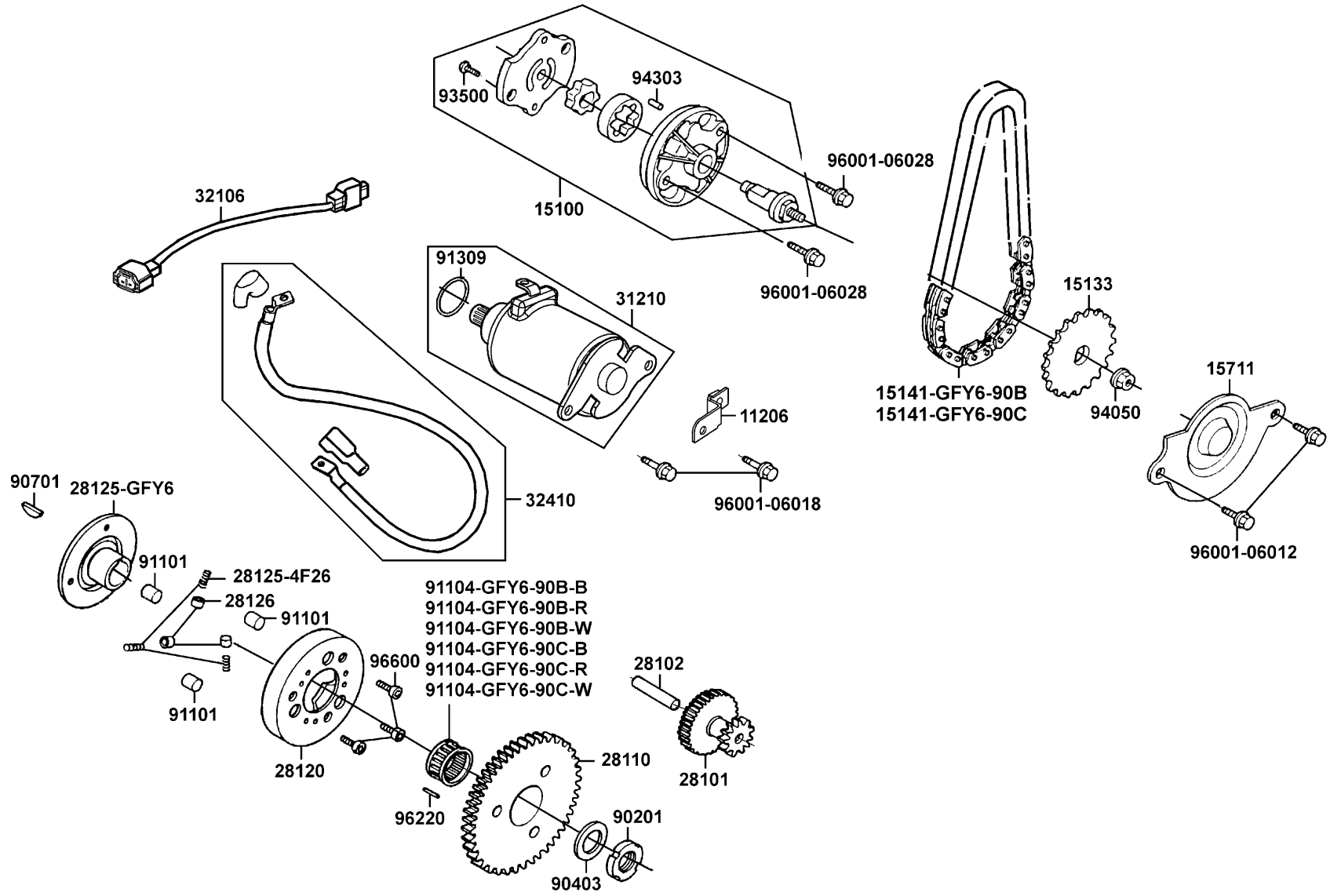
E06

Starting Motor

Oil Pump

起動馬達

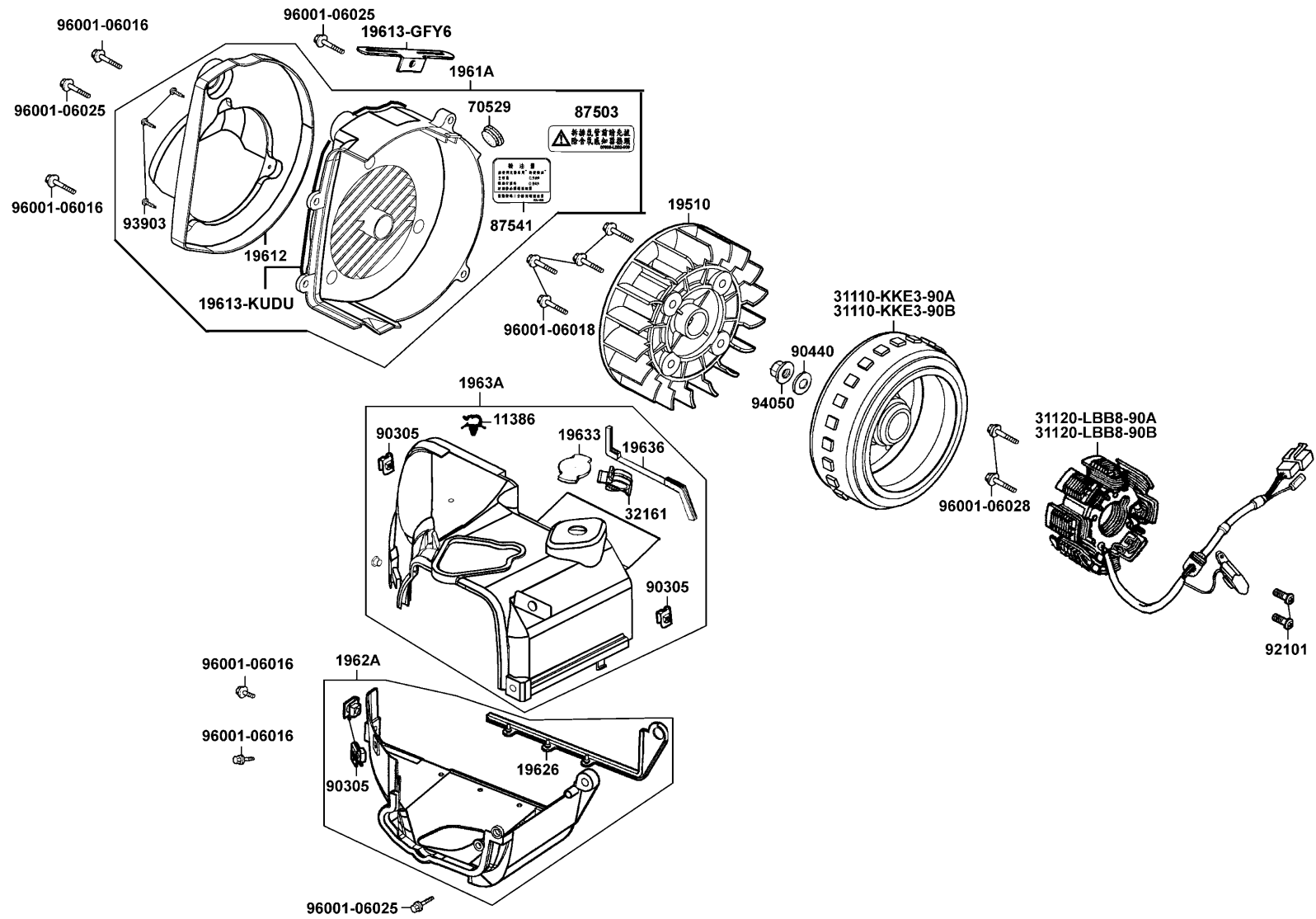
機油泵



Sales mark 配色標註	Ref no 參考號碼	Part no 零件號碼	Description 英文名稱	Reg description 中文名稱	Regd no 需求用量	E06
	91104-GFY6-90B-B	91104-GFY6-90B-B	BRG NEEDLE 28*32*17	滾針軸承	1	
	91104-GFY6-90B-R	91104-GFY6-90B-R	BRG NEEDLE 28*32*17	滾針軸承	1	
	91104-GFY6-90B-W	91104-GFY6-90B-W	BRG NEEDLE 28*32*17	滾針軸承	1	
	91104-GFY6-90C-B	91104-GFY6-90C-B	BRG NEEDLE 28*32*17	滾針軸承	1	
	91104-GFY6-90C-R	91104-GFY6-90C-R	BRG NEEDLE 28*32*17	滾針軸承	1	
	91104-GFY6-90C-W	91104-GFY6-90C-W	BRG NEEDLE 28*32*17	滾針軸承	1	
	91309	91309-4E25-004	O-RING 24.4*3.1	O環 24.4X3.1	1	
	93500	93500-03010-1A	SCREW PAN 3*10	螺絲 3*10	1	
	94050	94050-06080	NUT FLANGE 6MM	螺帽 6MM	1	
	94303	94303-04065	PIN DOWEL 4*6.5	定位銷4*6.5	1	
	96001-06012	96001-06012-08	BOLT FLANGE 6*12	螺絲 6*12	2	
	96001-06018	96001-06018-08	BOLT FLANGE SH 6*18	螺絲 6X18	2	
	96001-06028	96001-06028-08	BOLT FLANGE SH 6*28	螺絲 6*28	2	
	96220	96220-60100	ROLLER 6*10	定位銷 6X10	1	
	96600	96600-08010-10	SOCKET BOLT 8*10	內六角螺絲 8X10	3	

E07

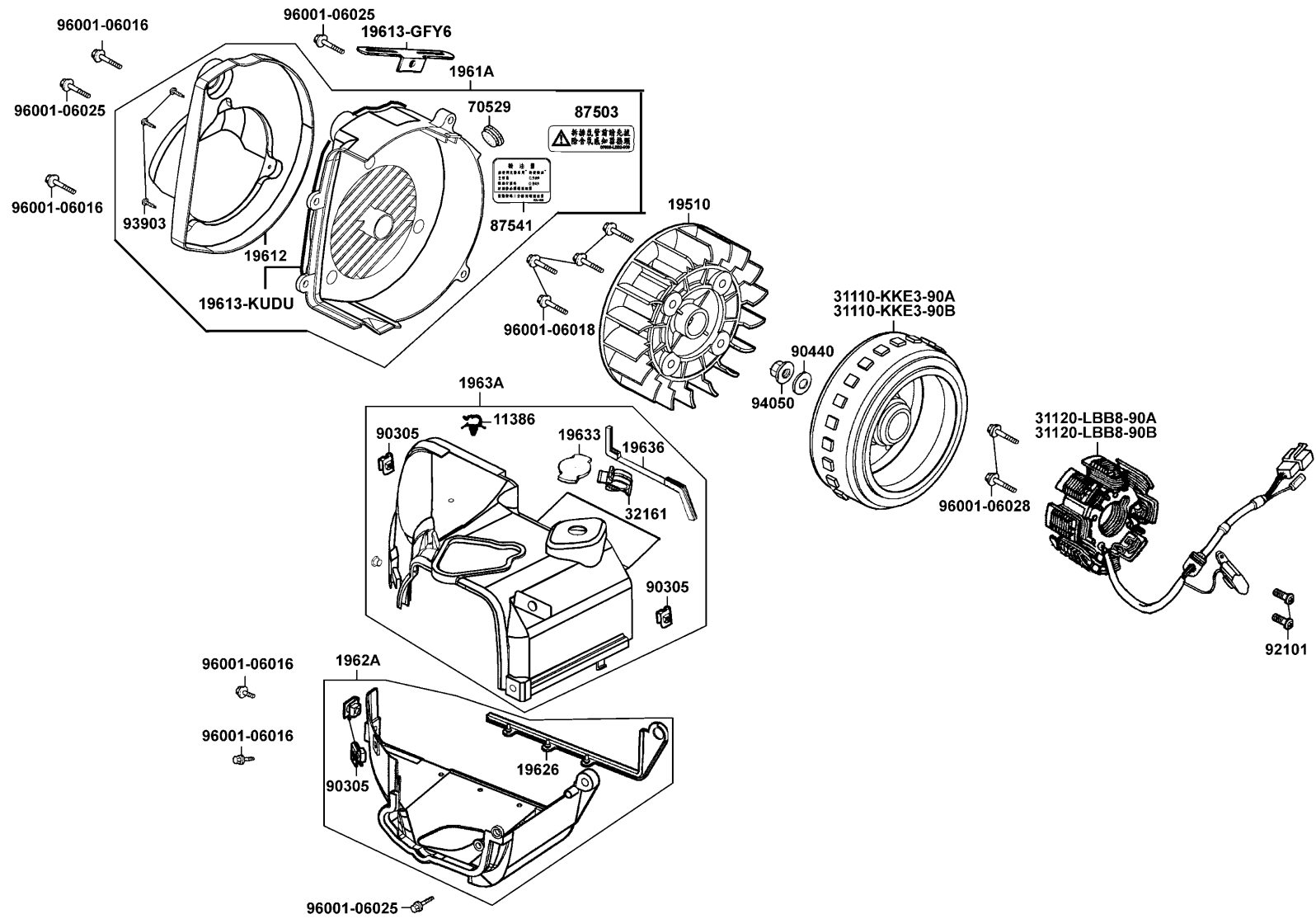
Fan cover Generator 風扇蓋 發電機



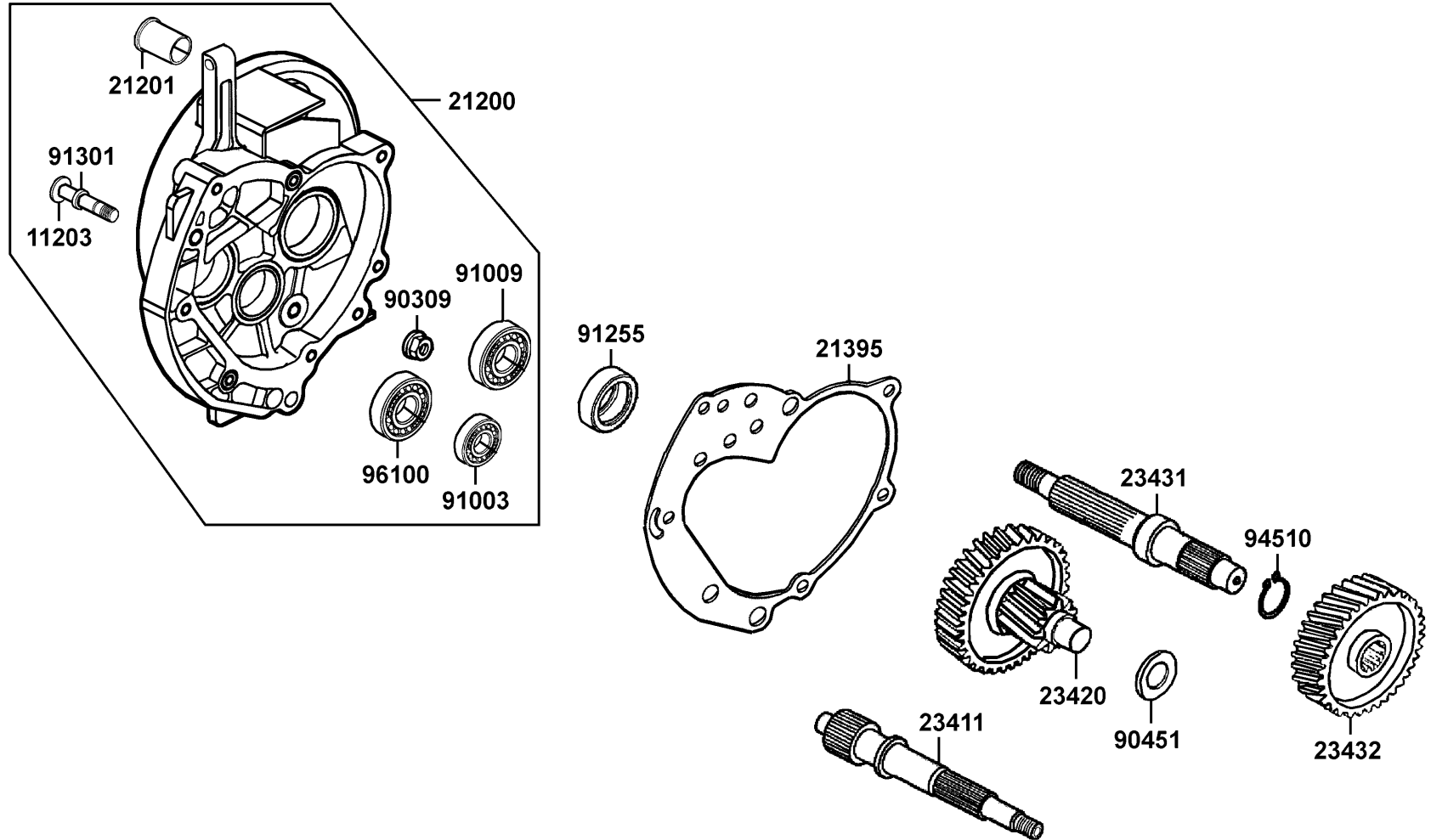
Sales mark 配色標註	Ref no 參考號碼	Part no 零件號碼	Description 英文名稱	Reg description 中文名稱	Regd no 需求用量	E07
	11386	11386-GFY6-900	CLIP VACUUM TUBE	管夾	1	
	19510	19510-KKE3-900	FAN COMP COOLING	冷卻風扇	1	
	19612	19612-KUDU-900	COVER FAN COVER	風扇蓋外蓋	1	
	19163-GFY6	19613-GFY6-901	CLAMPER STARTER MOTOR	起動馬達導線夾	1	
	19613-KUDU	19613-KUDU-900	ELEMENT FAN COVER	風扇蓋	1	
	1961A	1961A-LGL3-900	COVER ASSY FAN	風扇蓋組	1	
	19626	19626-KUDU-900	SEAL SHROUD A	罩蓋油封A	1	
	1962A	1962A-LBB8-900	SHROUD ASSY A	罩蓋 A	1	
	19633	19633-GFY6-901	GROMET SHROUD B	橡皮蓋	1	
	19636	19636-KUDU-900	SEAL SHROUD B	罩蓋B油封	1	
	1963A	1963A-KKE3-900	SHROUD ASSY B	罩蓋 B	1	
	31110-KKE3-90A	31110-KKE3-90A	FLYWHEEL COMP	飛輪	1	
	31110-KKE3-90B	31110-KKE3-90B	FLYWHEEL COMP	飛輪	1	
	31120-LBB8-90A	31120-LBB8-90A	STATOR COMP	轉子線圈	1	
	31120-LBB8-90B	31120-LBB8-90B	STATOR COMP	轉子線圈	1	
	32161	32161-3C93-004	CLIP HARNESS WIRE	主配線夾	1	
	70529	70529-6G57-671	GROM B SIDE PNL	橡皮塞	1	
**	87541	87541-KUDU-900	LABEL OIL CAP	標籤	1	
	90305	90305-GHK8-001	NUT CLIP 6MM	夾螺帽	2	
	90440	90440-1F66-001	WASHER PLAIN 12MM	華司 12MM	1	

E07

Fan cover Generator 風扇蓋 發電機



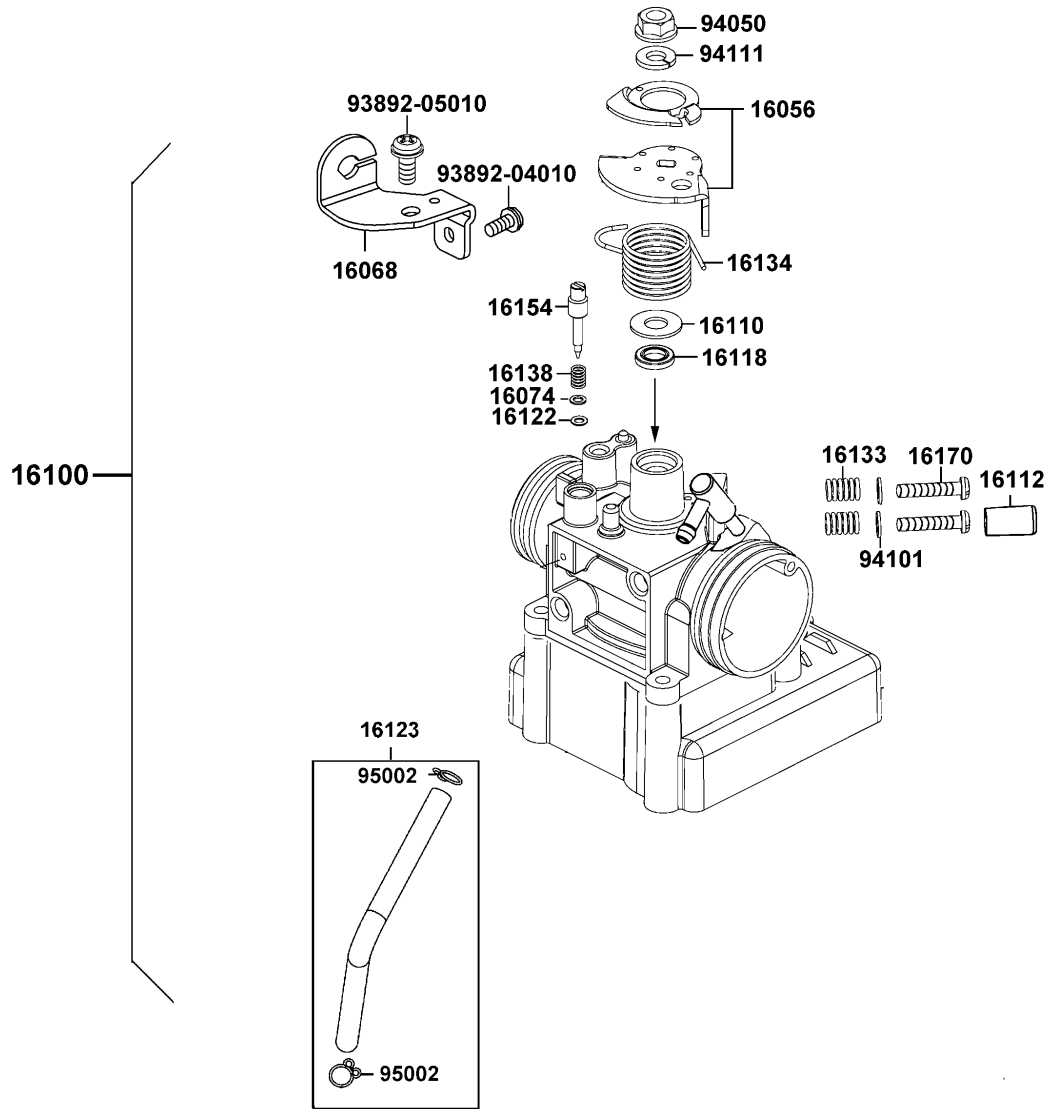
Sales mark 配色標註	Ref no 參考號碼	Part no 零件號碼	Description 英文名稱	Reg description 中文名稱	Regd no 需求用量	E07
	92101	92101-05012-0H	BOLT HEX 5*12	螺絲 5*12	2	
	93903	93903-34360	SCREW TAPPING 4*12	螺絲 4*12	3	
	94050	94050-12080	NUT C FLANGE 12MM	螺帽 12MM	1	
	96001-06016	96001-06016-08	BOLT FLANGE SH 6*16	凸緣螺栓	4	
	96001-06018	96001-06018-08	BOLT FLANGE SH 6*18	螺絲 6X18	4	
	96001-06025	96001-06025-08	BOLT FLANGE SH 6*25	螺絲 6*25	3	
	96001-06028	96001-06028-08	BOLT FLANGE SH 6*28	螺絲 6*28	2	



Sales mark 配色標註	Ref no 參考號碼	Part no 零件號碼	Description 英文名稱	Reg description 中文名稱	Regd no 需求用量	E08
11203		11203-KUDU-900	PIN BRAKE SHOE ANCHOR	煞車鼓固定銷	1	
21200		21200-LDA6-305	MISSION CASE SET	主軸蓋組	1	
21201		21201-KUDU-900	BUSH MISSION	主軸襯套	1	
21395		21395-KUDU-900	GASKET MISSION CASE	主軸蓋墊片	1	
23411		23411-KUDU-900	SHAFT DRIVE	驅動軸	1	
23420		23420-GFY6-901	SHAFT COMP COUNTER	副軸組	1	
23431		23431-KUDU-900	SHAFT FINAL	最終軸	1	
23432		23432-GFY6-901	GEAR FINAL	最終齒輪	1	
90309		90309-KLF0-004-SW	NUT FLANGE 8MM	安全螺帽 8MM	1	
90451		90451-KUDU-900	WASHER THRUST 15M/M	華司	1	
91003		91003-KDS4-004	BRG BALL RADIAL 6301TMB	軸承 6301	1	
91009		91009-GLE0-004	BRG BALL RADIAL 6004 UU	軸承	1	
91255		91255-GLE0-006	OIL SEAL 27*42*7	油封	1	
91301		91301-0C53-001	O RING 7.5*1.5	O 環	1	
94510		94510-20000	CIR CLIP EX 20	夾環	1	
96100		96100-60020-00	BRG BALL RADIAL 6002	軸承 6002	1	

E09

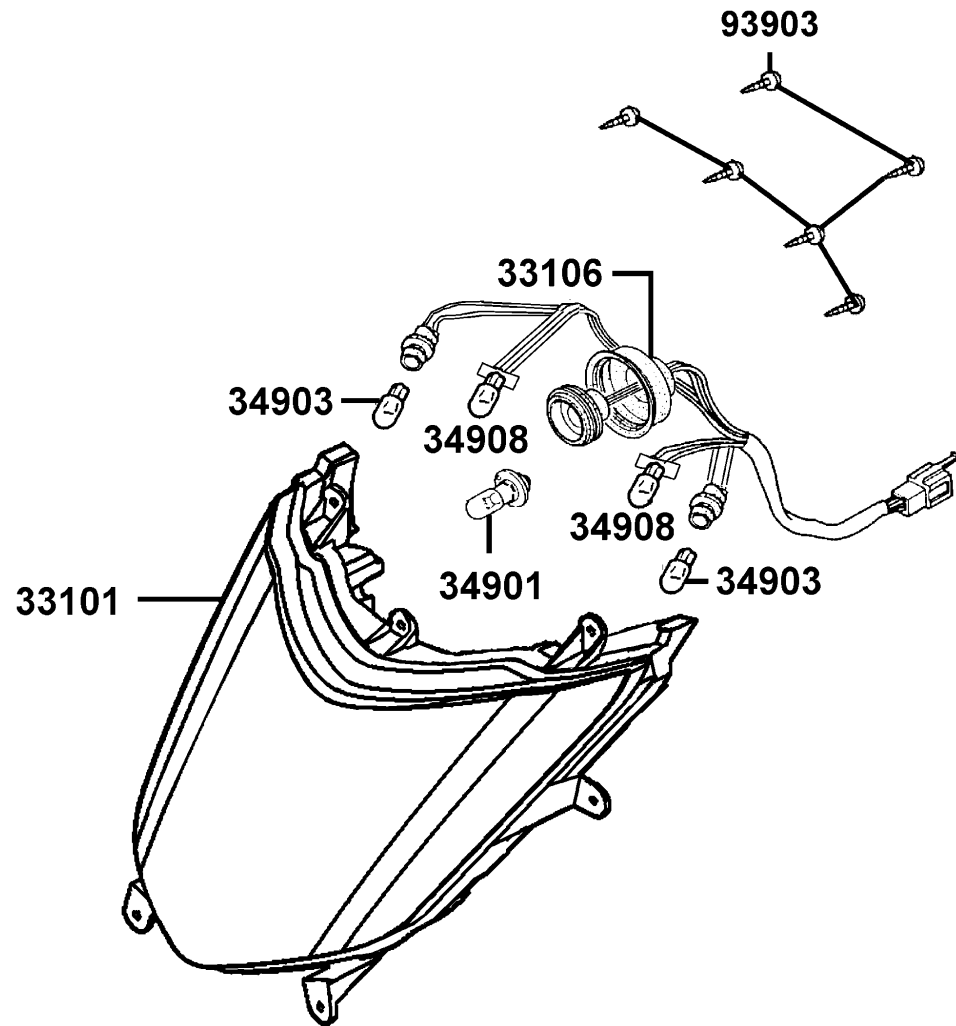
Throttle Body Assy 節流閥



Sales mark 配色標註	Ref no 參考號碼	Part no 零件號碼	Description 英文名稱	Reg description 中文名稱	Regd no 需求用量	E09
	16056	16056-LEB2-900	LEVER ASSY THROTTLE	拉桿節流閥	1	
	16068	16068-LEB2-900	PLATE WIRE FIXED	節流導線固定板	1	
	16074	16074-KEC3-900	WASHER IDLE SCREW	華司	1	
	16100	16100-LHB8-900	THROTTLE BODY ASSY	節流閥體組	1	
	16110	16110-KKE3-900	WASHER THROTTLE COMP	華司	1	
	16112	16112-KKE3-900	COVER IDLE SCREW	蓋	1	
	16118	16118-KEC3-900	SEAL THROTTLE SHAFT	節流閥封軸	1	
	16122	16122-KEC3-900	O-RING IDLE SCREW	O型環	1	
	16123	16123-LGL5-900	TUBE COMPL.,3.5X500	負壓管3.5X500	1	
	16133	16133-KEC3-900	SPG THROTTLE ADJUST SCREW	彈簧	2	
	16134	16134-KKE3-900	SPG THROTTLE SHAFT	節流閥軸彈簧	1	
	16138	16138-KEC3-900	SPG IDLE ADJ SCREW	彈簧	1	
	16154	16154-KKE3-900	SCREW IDLE ADJUST	螺絲	1	
	16170	16170-KEC3-900	SCREW THROTTLE ADJUST	調整螺絲	2	
	93892-04010	93892-04010-08	SCREW WASHER 4*10	螺絲	1	
	93892-05010	93892-05010-08	SCREW WASH 5*10	螺絲	1	
	94050	94050-06080	NUT FLANGE 6MM	螺帽 6MM	1	
	94101	94101-KKE3-900	WASHER PLAN 4.5*8*0.8	墊圈	2	
	94111	94111-06800	WASHER SPG 6MM	華司 6MM	1	
	95002	95002-02070	CLIP B7 TUBE	管夾	2	

F01

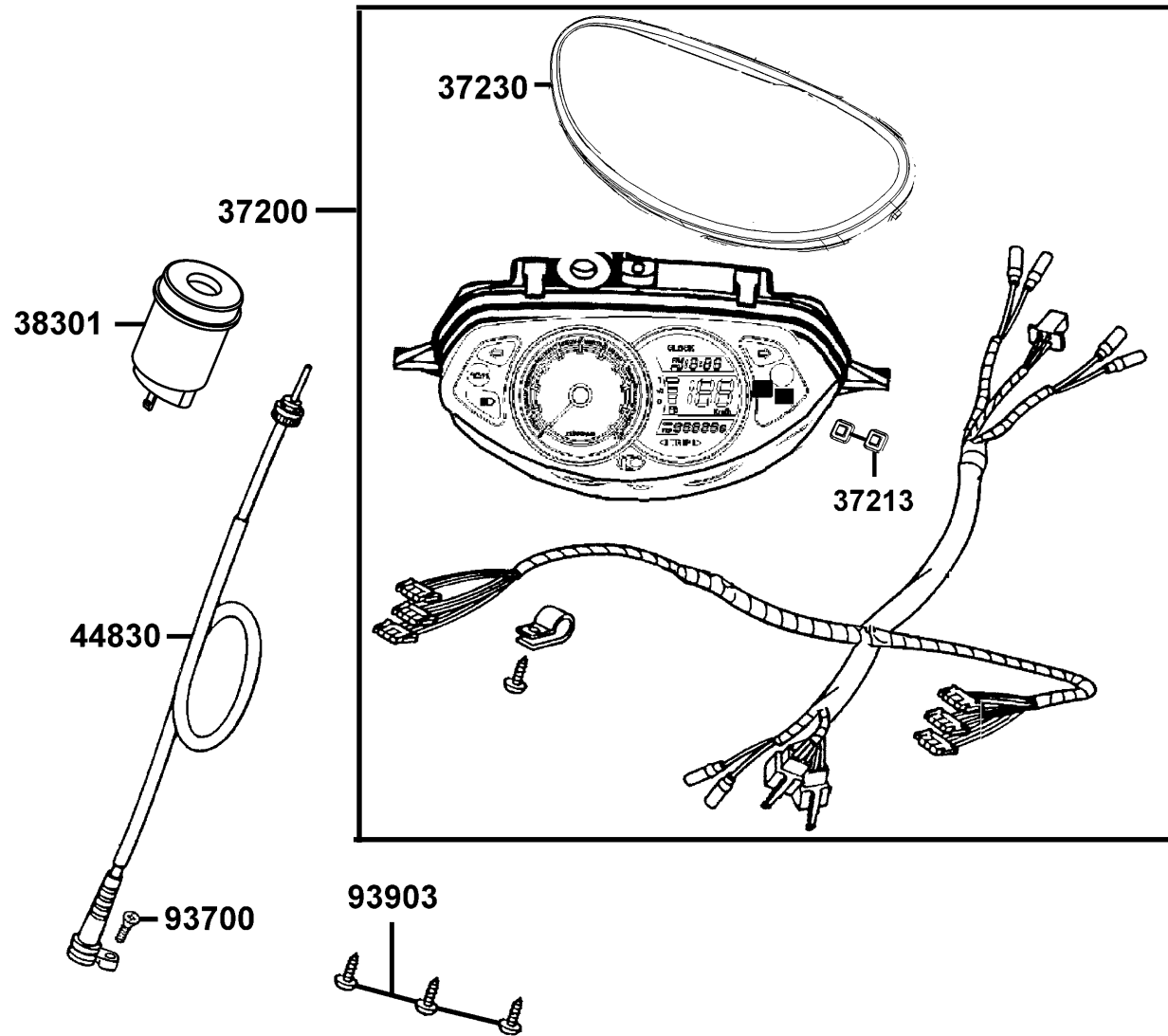
Head Light 前燈



Sales mark 配色標註	Ref no 參考號碼	Part no 零件號碼	Description 英文名稱	Reg description 中文名稱	Regd no 需求用量	F01
	33101	33101-LDA7-305	COMB HEAD LIGHT	前燈殼組	1	
	33106	33106-LDA7-305	SOCKET COMP	前燈配線	1	
	34901	34901-KED9-900	BULB HEAD LIGHT	前燈泡	1	
	34903	34903-KALA-900	BULB POSITION	位置燈燈泡	2	
	34908	34908-KKE2-900	BULB WEDGE BASE	燈泡	2	
	93903	93903-35320	SCREW TAPPING 5*16	螺絲 5*16	6	

F02

Speedometer 儀錶



Sales mark 配色標註	Ref no 參考號碼	Part no 零件號碼	Description 英文名稱	Reg description 中文名稱	Regd no 需求用量	F02
	37200	37200-LHB8-900	METER ASS'Y, SPEED	儀錶組	1	
	37213	37213-LAD9-940	BUTTON RUBBER	電子鐘按鍵橡皮	1	
	37230	37230-LAD9-940	LENS ASSY	儀錶蓋	1	
	38301	38301-LHB8-900	RELAY COMP,WINKER	閃光器	1	
	44830	44830-LAD9-900	CABLE COMP SPDMT	速度錶導線	1	
	93700	93700-05018-0H	SCREW OVAL 5*18	螺絲 5*18	1	
	93903	93903-35320	SCREW TAPPING 5*16	螺絲 5*16	3	

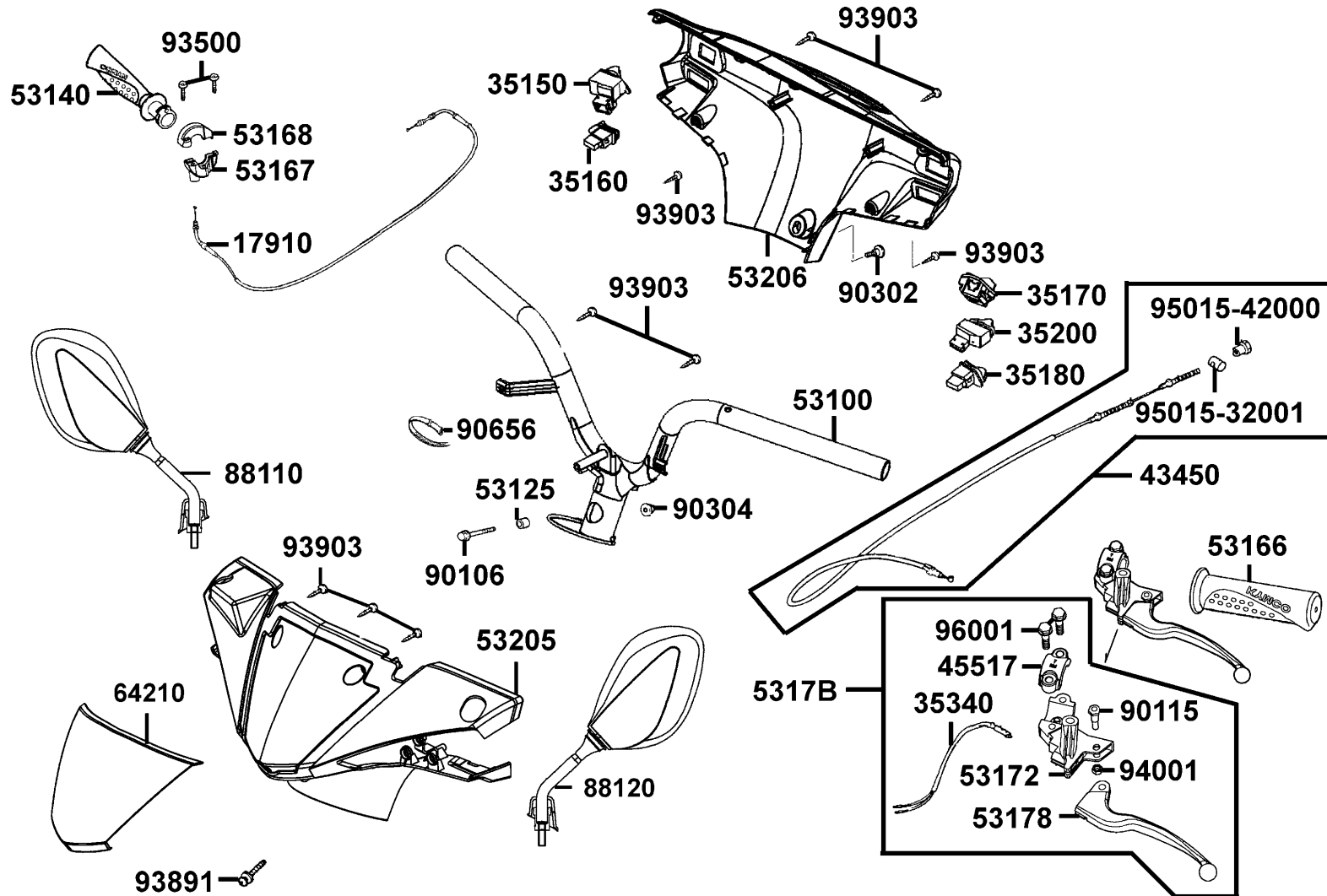
F03

Handle Steering

Handle Cover

轉向手柄

手柄蓋

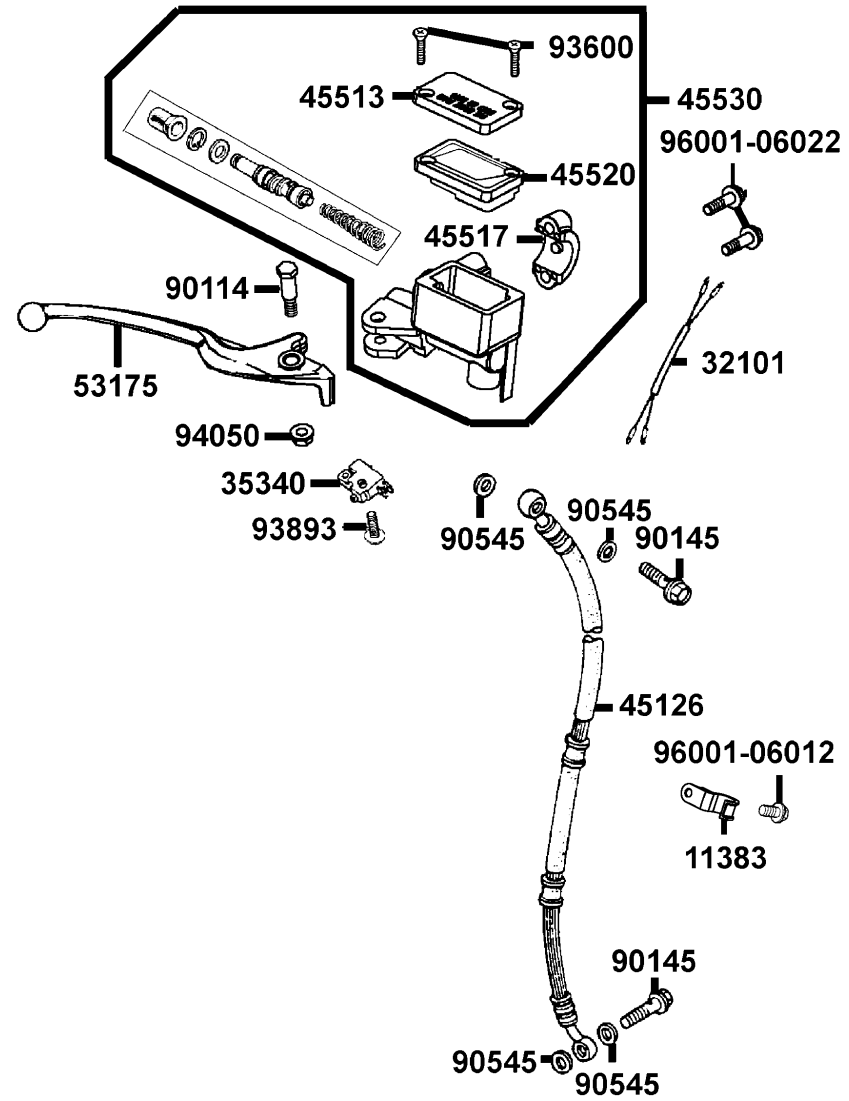


Sales mark 配色標註	Ref no 參考號碼	Part no 零件號碼	Description 英文名稱	Reg description 中文名稱	Regd no 需求用量	F03
	17910	17910-KKE3-900	CABLE COMP THROT	節流導線	1	
	35150	35150-GFY6-900	SW UNIT LIGHTING	前燈開關	1	
	35160	35160-GFY6-900	SW UNIT STARTER	起動開關	1	
	35170	35170-KNBN-910	SW UNIT DIMMER	遠近燈開關	1	
	35180	35180-GFY6-900	SW UNIT HORN	喇叭開關	1	
	35200	35200-GFY6-910	SW UNIT WINKER	方向燈開關	1	
	35340	35340-KFLF-900	SW ASSY FR STOP	煞車燈前置開關	1	
#	43450	43450-LHB8-900	CABLE COMP RR BRAKE.	後煞車導線	1	
	45517	45517-GFY6-900	HOLDER HNDL BRKT	手柄固定座夾板	1	
	53100	53100-LDA7-900	HANDLE COMP STRG	轉向手柄	1	
	53125	53125-GEN5-901	COLLAR HANDLE SET	套筒	1	
**	53140	53140-KFA1-900	GRIP COMP THROT **(1) C.2005.04.25	節流管套組/黑色 **(1) C.2005.04.25	1	
**	53166	53166-KFA1-900	GRIP L HANDLE **(1) C.2005.04.25	手柄左橡皮套/黑色 **(1) C.2005.04.25	1	
	53167	53167-KFA1-900	HOUSING UND THROT	節流管套下固定座	1	
	53168	53168-KFA1-900	HOUSING UP THROT	節流管套上固定座	1	
	53172	53172-KUDU-901	BRKT HNDL L	手柄左托架組	1	
**	53178	53178-GKAK-901	LEVER L STRG HANDLE	左拉桿	1	
	5317B	5317B-KUDU-900	BRKT ASSY L/H HANDLE	手柄左托架組	1	
**	53205	53205-LDA7-900	COVER FR HANDLE	手柄前蓋	1	
**	53206	53206-LDA7-900	COVER HANDLE RR	手柄後蓋	1	

Sales mark 配色標註	Ref no 參考號碼	Part no 零件號碼	Description 英文名稱	Reg description 中文名稱	Regd no 需求用量	F03
**	64210	64210-LDA7-900	COVER VISOR	儀表遮陽板	1	
**	88110	88110-LHB8-900	MIRROR ASSY R BACK	右後視鏡	1	
**	88120	88120-LHB8-900	MIRROR ASSY L BACK	左後視鏡	1	
	90106	90106-GEN5-901	BOLT FLANGE 10*50	特殊螺絲 10*50	1	
	90115	90115-GLE0-001	BOLT HNDL LEVER PIVOT	拉桿螺絲	1	
	90302	90302-KNBN-900	BOLT PAN 5*10	螺釘 5*10	1	
	90304	90304-GLW0-90A	NUT U FLANGE 10MM	螺帽 10MM	1	
	90656	90656-KCBC-900	BAND OIL HOSE	油管束帶	1	
	93500	93500-05022-06	SCREW PAN 5*22	螺絲 5*22	2	
	93891	93891-05030-06	SCREW WASHER 5*30	螺絲 5*30	1	
	93903	93903-34360	SCREW TAPPING 4*12	螺絲 4*12	9	
	94001	94001-05080-0S	NUT HEX 5MM	螺帽 5MM	1	
	95015-32001	95015-32001	JOINT B BRAKE ARM	煞車導線接頭銷	1	
	95015-42000	95015-42000	NUT B ADJUST	調整螺帽	1	
	96001	96001-06025-06	BOLT FLANGE 6*25	螺絲 6*25	2	

F04

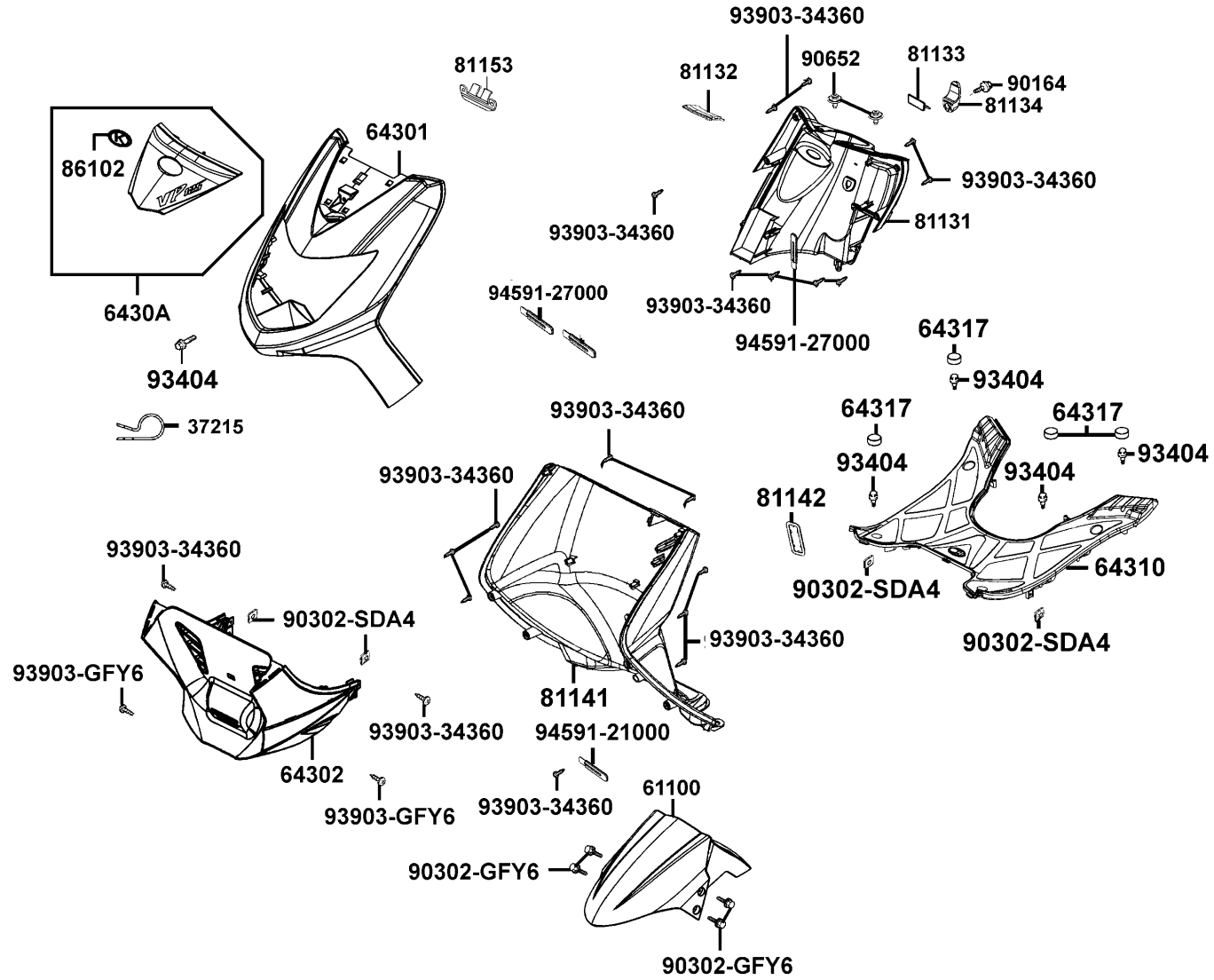
Brake Master Cylinder 煞車主油缸



Sales mark 配色標註	Ref no 參考號碼	Part no 零件號碼	Description 英文名稱	Reg description 中文名稱	Regd no 需求用量	F04
	11383	11383-KHE7-900	CLAMPER RR BRK HOSE	後煞車管夾	1	
	32101	32101-KALA-901	SUB HARNESS	配線	1	
	35340	35340-KNBN-901	SW ASSY FR STOP	煞車燈前置開關	1	
	45126	45126-LDA6-900	HOSE ASSY FR BRK	前煞車油管組	1	
	45513	45513-KCCC-900	CAP M/C	煞車主油缸蓋	1	
	45517	45517-KFAF-910	HOLDER M/C	煞車主油缸固定座	1	
	45520	45520-KCCC-900	DIAPHRAGM	隔膜	1	
	45530	45530-LAC7-305	CYLINDER SET MASTER	前煞車主油缸組	1	
**	53175	53175-KNBN-901	LEVER R STRG HANDLE	手柄右拉桿	1	
	90114	90114-1F66-007	BOLT HANDLE LEVER	右拉桿固定螺栓	1	
	90145	90145-MKS9-61A	OIL BOLT 10*22	油管螺絲 10*22	2	
	90545	90545-3L00-001	WASHER OIL BOLT	華司	4	
	93600	93600-04012-1G	SCREW FLAT 4*12	螺絲 4*12	1	
	93893	93893-04012-18	SCREW WASHER 4*12	螺絲 4*12	1	
	94050	94050-06060	NUT FLANGE 6MM	螺帽 6MM	1	
	96001-06012	96001-06012-08	BOLT FLANGE 6*12	螺絲 6*12	1	
	96001-06022	96001-06022-06	BOLT FLANGE 6*20	螺絲 6*20	2	

F05

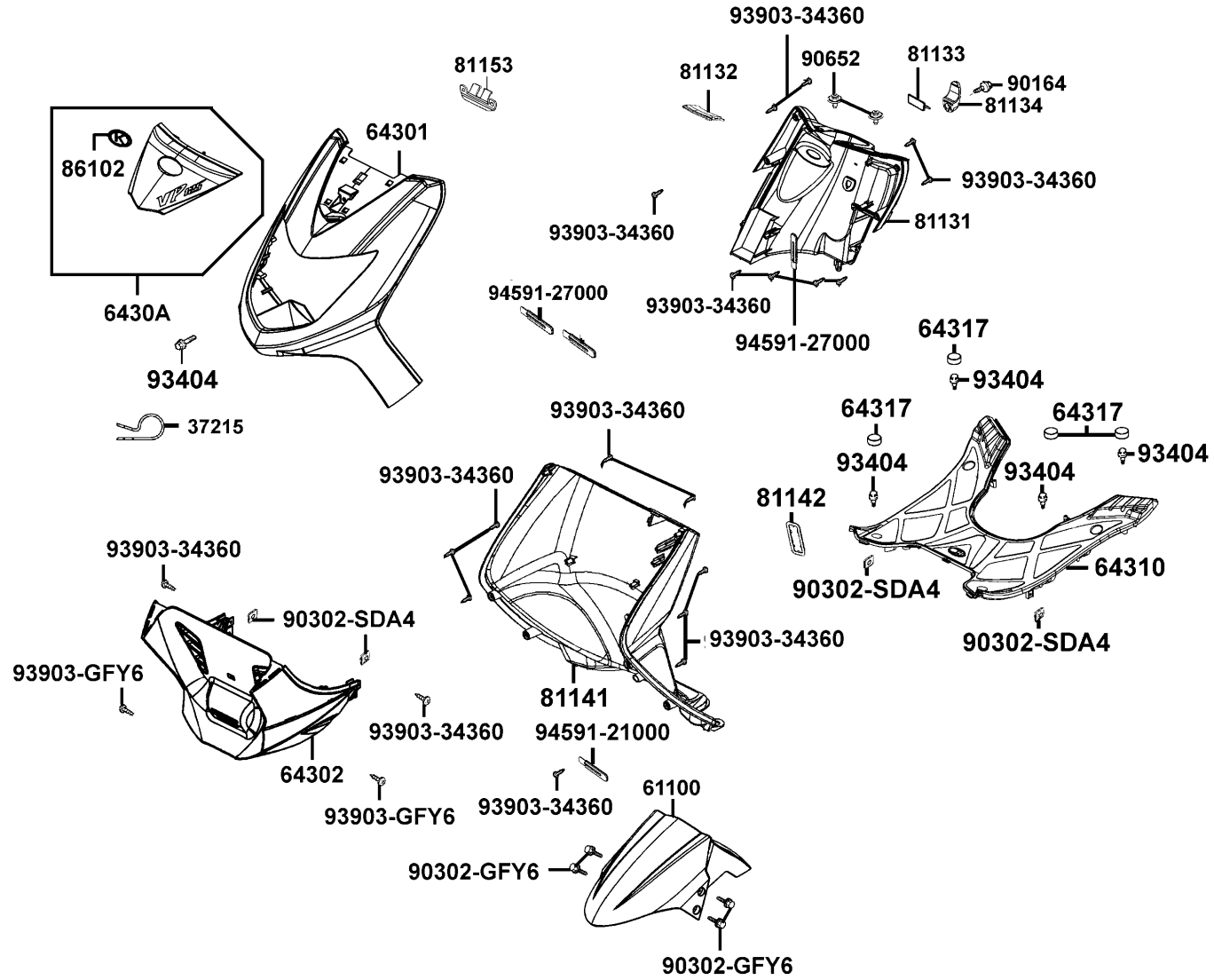
Front Cover Fr Fender 前護蓋 前土除



Sales mark 配色標註	Ref no 參考號碼	Part no 零件號碼	Description 英文名稱	Reg description 中文名稱	Regd no 需求用量	F05
#	37215	37215-LGM9-900	CLAMP	配線夾	1	
**	61100	61100-LGE2-C10	FENDER A FRONT	FENDER A FRONT	1	
**	64301	64301-LDA7-355	COVER,FR.	COVER,FR.	1	
**	64302	64302-LDA7-900	MOLD FR	前護板	1	
**	6430A	6430A-LDA7-920	COVER ASSY. ,FR TOP	COVER ASSY. ,FR TOP	1	
**	64310	64310-LDA6-900	FLOOR PANEL	腳踏板	1	
**	64317	64317-KHD6-900	PLUG FLOOR A	A型踏板塞	4	
**	81131	81131-LDA7-900	LEG SHIELD UP	內箱上殼	1	
**	81132	81132-LDA7-900	LID LEG SHIELD	內箱下殼下蓋	1	
	81133	81133-KGBG-900	STOPPER LUGGAGE	內箱襯蓋	1	
	81134	81134-KGBG-900	HOOK LUGGAGE	掛鉤	1	
**	81141	81141-LDA7-900	LEG SHIELD LOW	內箱下殼	1	
**	81142	81142-KUDU-900	LID LEG SHIELD	內箱蓋	1	
	81153	81153-LDA7-900	STAY, RELAY	STAY, RELAY	1	
**	86102	86102-KKC4-900	EMB K-LOGO 28.5MM	標誌 28.5MM	1	
	90164	90164-MDR4-901	SCREW SPECIAL 6MM	特殊螺絲 6MM	1	
	90302-GFY6	90302-GFY6-940	BOLT-WASH 5*16	螺絲 5*16	4	
	90302-SDA4	90302-SDA4-004	NUT SPRING 4MM	螺帽 4MM	4	
	90652	90652-LCA4-E00	CLIP MUDGUARD	踏板架	2	
	93404	93404-06016-06	BOLT WASHER 6*16	螺絲 6*16	5	

F05

Front Cover Fr Fender 前護蓋 前土除



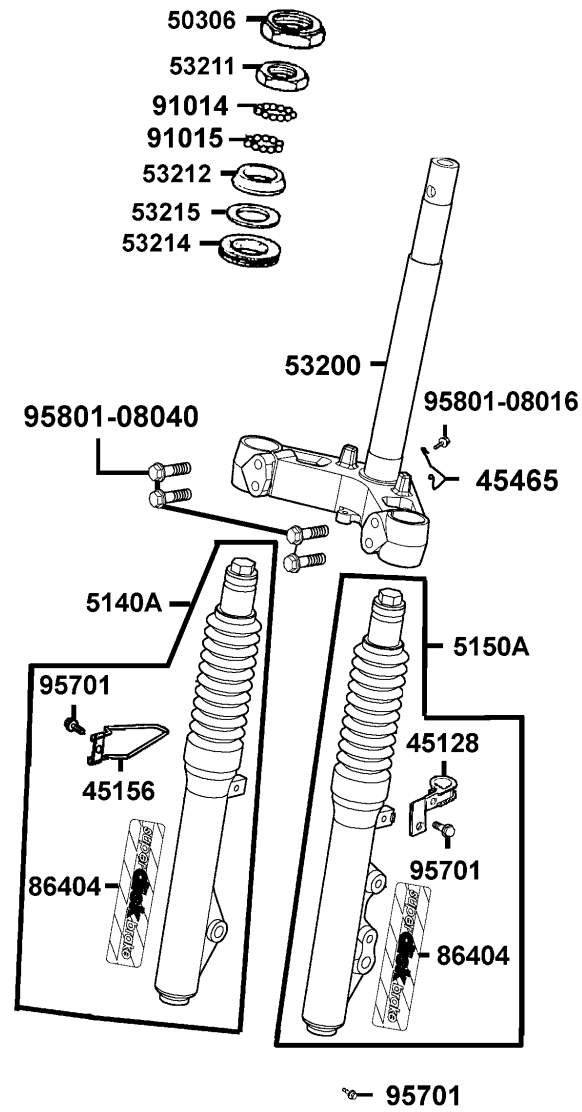
Sales mark 配色標註	Ref no 參考號碼	Part no 零件號碼	Description 英文名稱	Reg description 中文名稱	Regd no 需求用量	F05
	93903-34360	93903-34360	SCREW TAPPING 4*12	螺絲 4*12	20	
	93903-GFY6	93903-GFY6-900	SCREW TAPPING 4*14	螺絲 4*14	2	
#	94591-21000	94591-21000	CLIP 2*100	導線夾	2	
#	94591-27000	94591-27000	CLIP 2*70	夾子 2*70	1	

F06

Stem Steering

Front Cushion

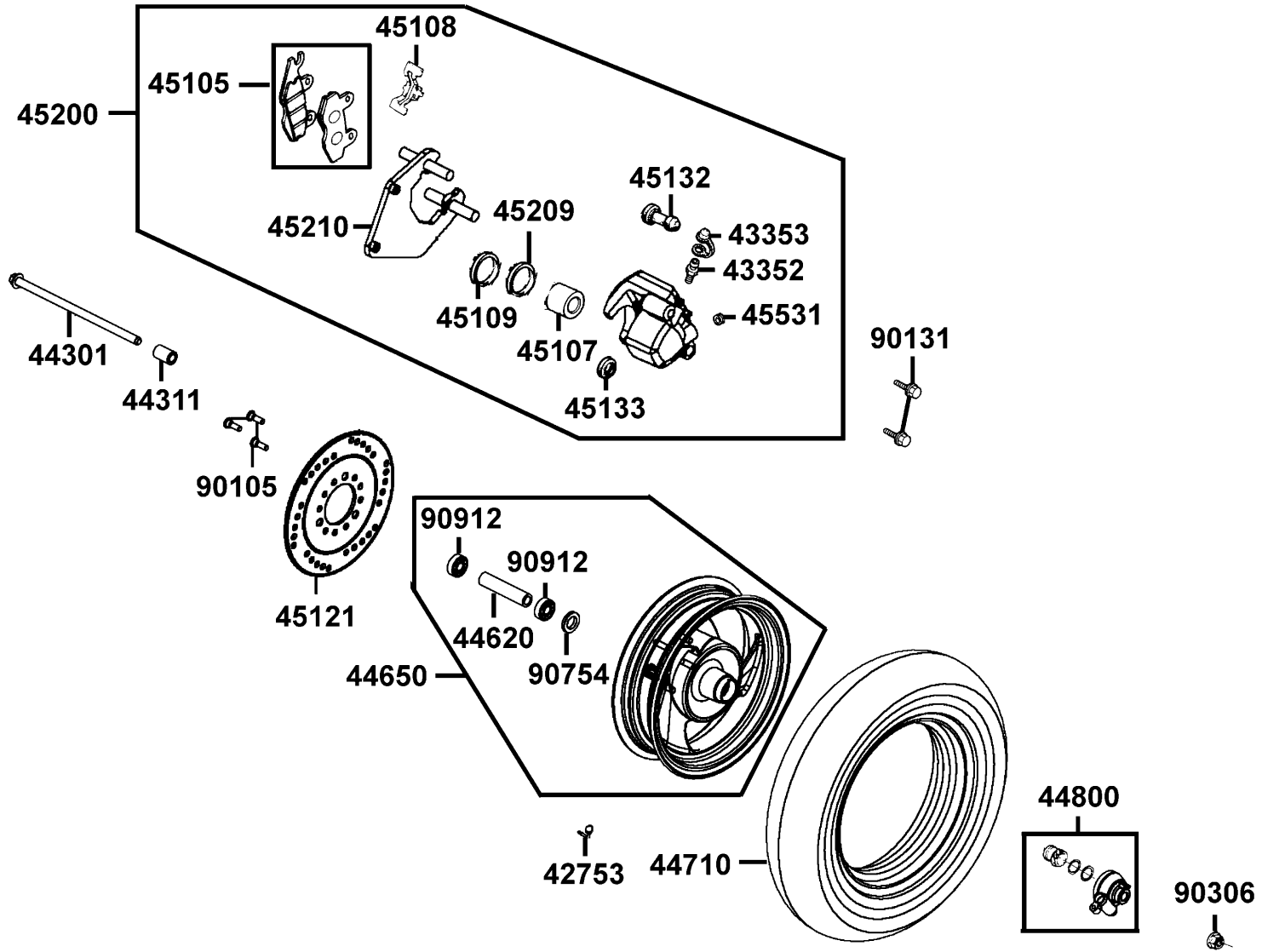
轉向桿 前避震器



Sales mark 配色標註	Ref no 參考號碼	Part no 零件號碼	Description 英文名稱	Reg description 中文名稱	Regd no 需求用量	F06
	45128	45128-KFC9-900	CLAMPER FR BRAKE HOSE	煞車油管夾	1	
	45156	45156-KECE-900	CLAMPER FR BRK CABLE	導線夾	1	
	45465	45465-LDA7-900	GUIDE BRAKE HOSE	導線夾	1	
	50306	50306-1F96-001	NUT STRG STEM LOCK	主幹螺帽	1	
**	5140A	5140A-LDA7-900	FORK SET R FR	右前避震器	1	
**	5150A	5150A-LDA7-900	FORK SET L FR	左前避震器	1	
	53200	53200-LHB8-900	STEM COMP ,.STRG.	轉向桿	1	
	53211	53211-GFY6-940	RACE STRG TOP CONE	上錐體座圈	1	
	53212	53212-2L50-011	RACE STRG BOT CONE	下錐體座圈	1	
	53214	53214-2L50-001	DUST SEAL STRG(HEAD)	墊片	1	
	53215	53215-2L50-001	WASH STRG HDL DUST-SEAL	轉向桿華司	1	
**	86404	86404-LAD9-900	STRIPE FR FORK	前叉貼紙	2	
	91014	91014-LLJ3-E00	CAGE STEERING TOP	鋼珠座	1	
	91015	91015-LLJ3-E00	CAGE STEERING BOT	鋼珠座	1	
	95701	95701-06012-08	BOLT FLANGE 6*12	螺絲 6*12	2	
	95801-08016	95801-08016-08	BOLT FLANGE 8*16	螺絲 8X16	1	
	95801-08040	95801-08040-08	BOLT FLANGE 8*40	螺絲 8*40	4	

F07

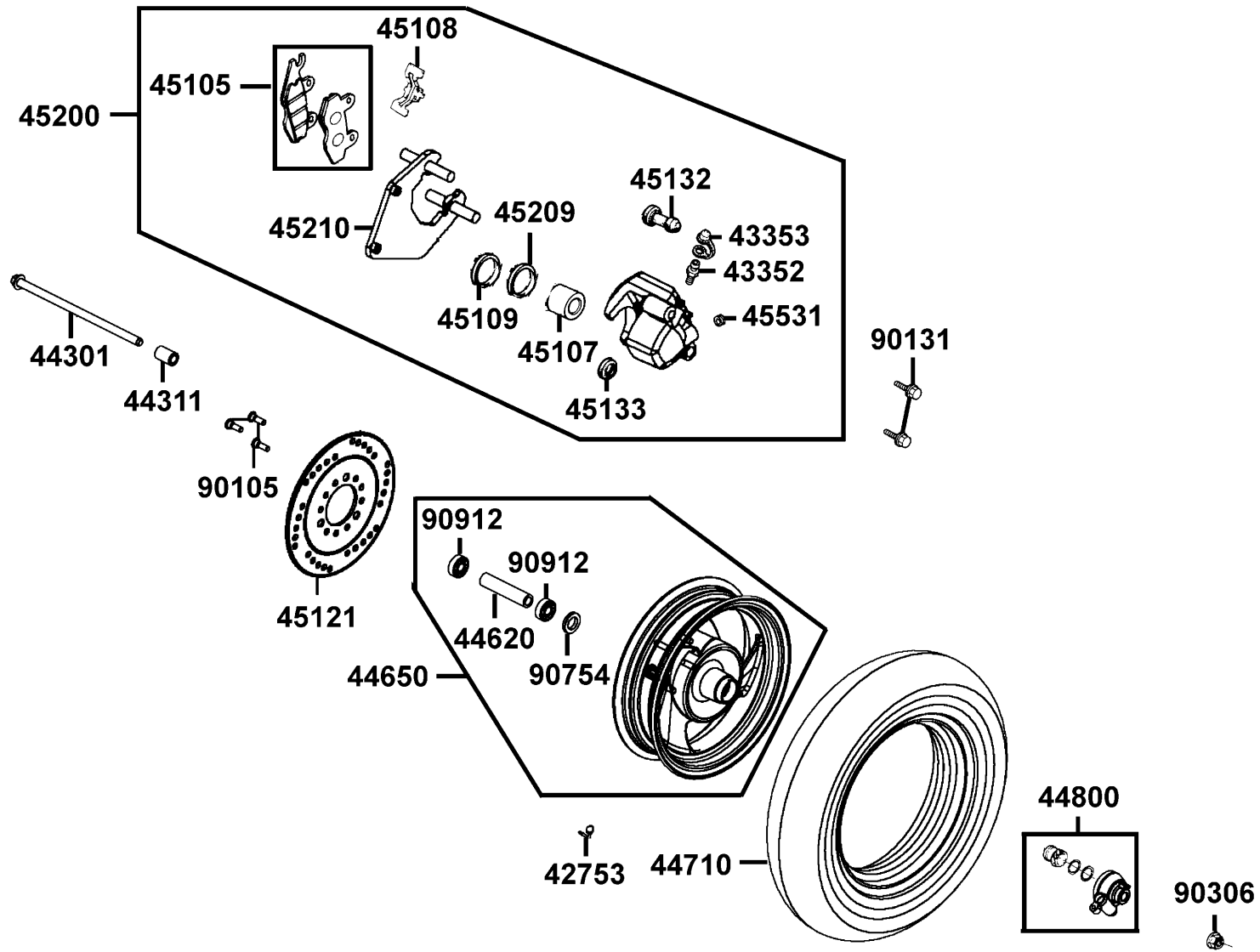
Front Wheel 前輪



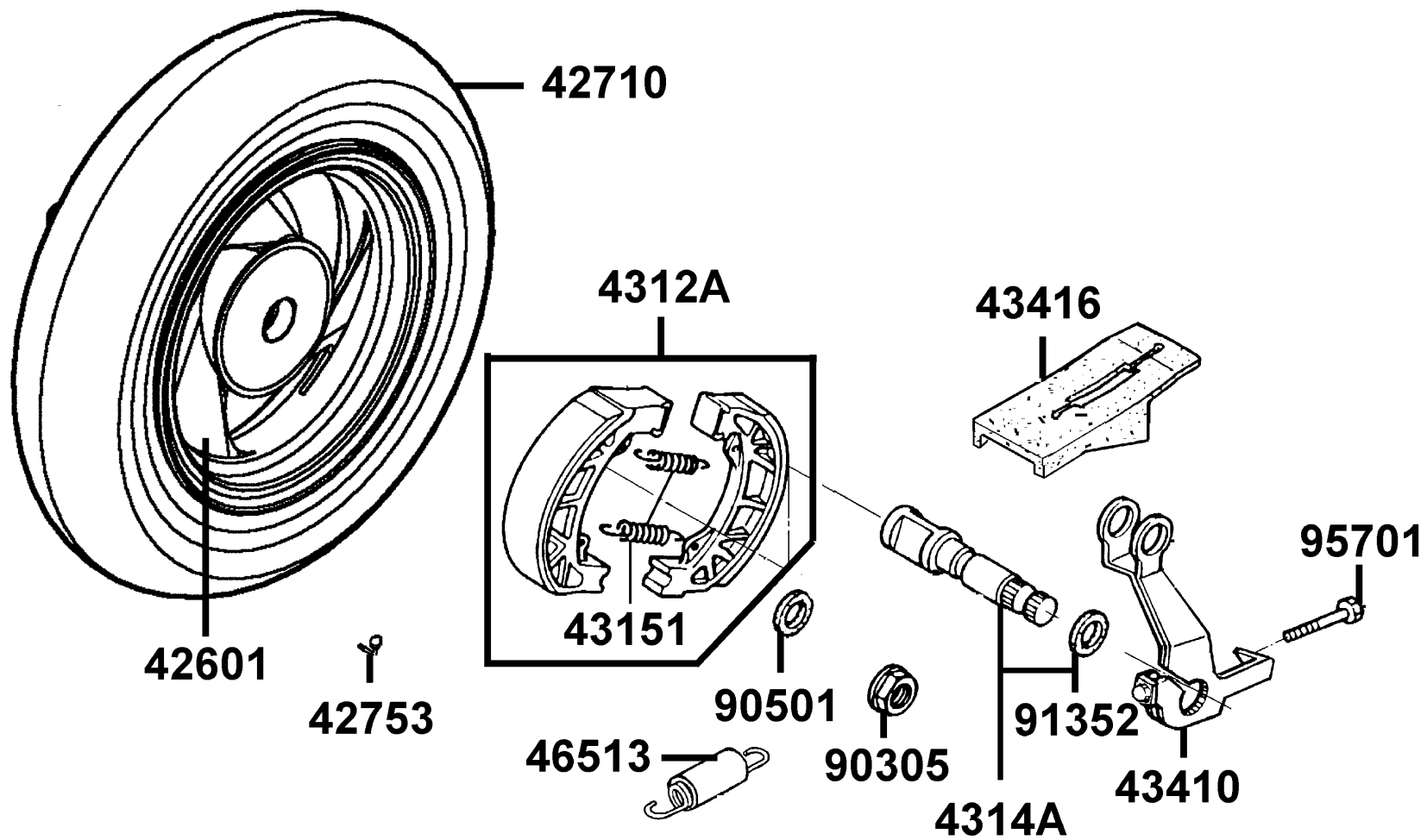
Sales mark 配色標註	Ref no 參考號碼	Part no 零件號碼	Description 英文名稱	Reg description 中文名稱	Regd no 需求用量	F07
	42753	42753-0D04-900	RIM VALVE (PVR 70)	打氣嘴	1	
	43352	43352-5H68-004	SCREW BLEEDER	加油嘴	1	
	43353	43353-4A61-77A	CAP BLEEDER	加油嘴蓋	1	
	44301	44301-KKB1-E00	AXLE FR WHEEL	前輪軸	1	
	44311	44311-KUDU-900	COLLAR FR WHEEL SIDE	前輪邊套筒	1	
	44620	44620-KFLF-930	COLLAR FR DIST	前輪軸距套筒	1	
**	44650	44650-KUDU-305	WHEEL SET FR	前輪圈	1	
	44710	44710-LAD9-90A-G303	TIRE ASSY FR	前輪胎	1	
	44800	44800-KECE-900	GEAR BOX ASSY	速度齒輪箱組	1	
	45105	45105-KKE3-305	PAD ASSY FR	前煞車摩擦板組	1	
	45107	45107-KKE3-900	PISTON	卡鉗活賽塞	1	
	45108	45108-KFA6-900	SPRING PAD	摩擦板彈簧	1	
	45109	45109-KKE3-900	DUST SEAL	油封	1	
	45132	45132-KFA6-900	BUSH BOOT PIN	卡鉗螺絲銷	1	
	45133	45133-KFA6-900	BOOT B	襯套 B	1	
**	45200	45200-KKE3-900	CALIPER ASSY FR	前煞車卡鉗	1	
	45209	45209-KKE3-900	SEAL PISTON	油封	1	
	45210	45210-KKE3-305	BRACKET L	左托架	1	
	90105	90105-KCR3-001	BOLT FR DISK 8*24	前煞車圓盤螺絲 8*24	3	
	90131	90131-GLW0-911	BOLT FLANGE 8*35	螺絲 8*35	2	

F07

Front Wheel 前輪

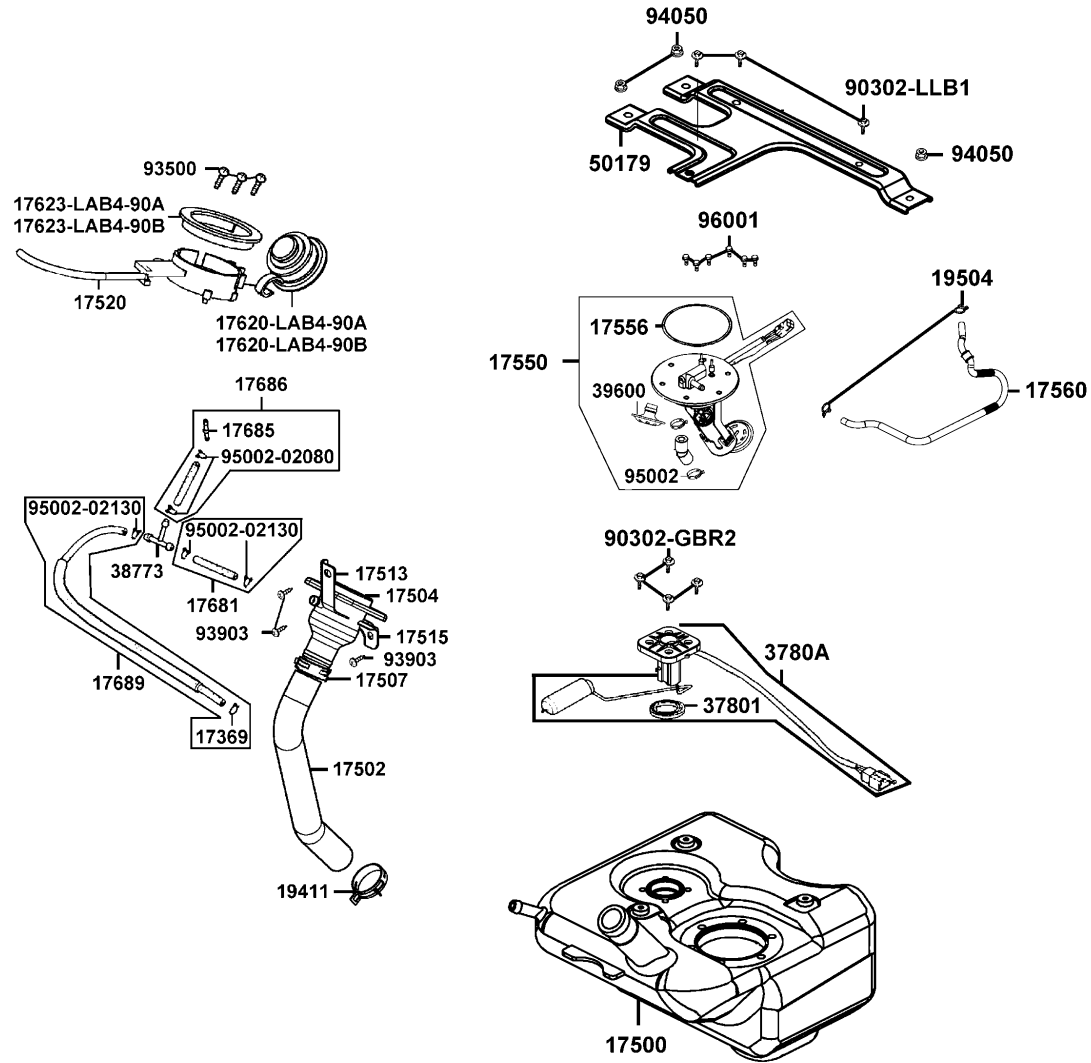


Sales mark 配色標註	Ref no 參考號碼	Part no 零件號碼	Description 英文名稱	Reg description 中文名稱	Regd no 需求用量	F07
	90306	90306-KLF0-004-SY	NUT FLANGE 12MM	螺帽 12MM	1	
	90754	90754-GHC8-00A	SEAL DUST 20*32*5	油封 20*32*5	1	
	90912	90912-KFLF-00A	BEARING 6201 LLU	軸承 6201	2	

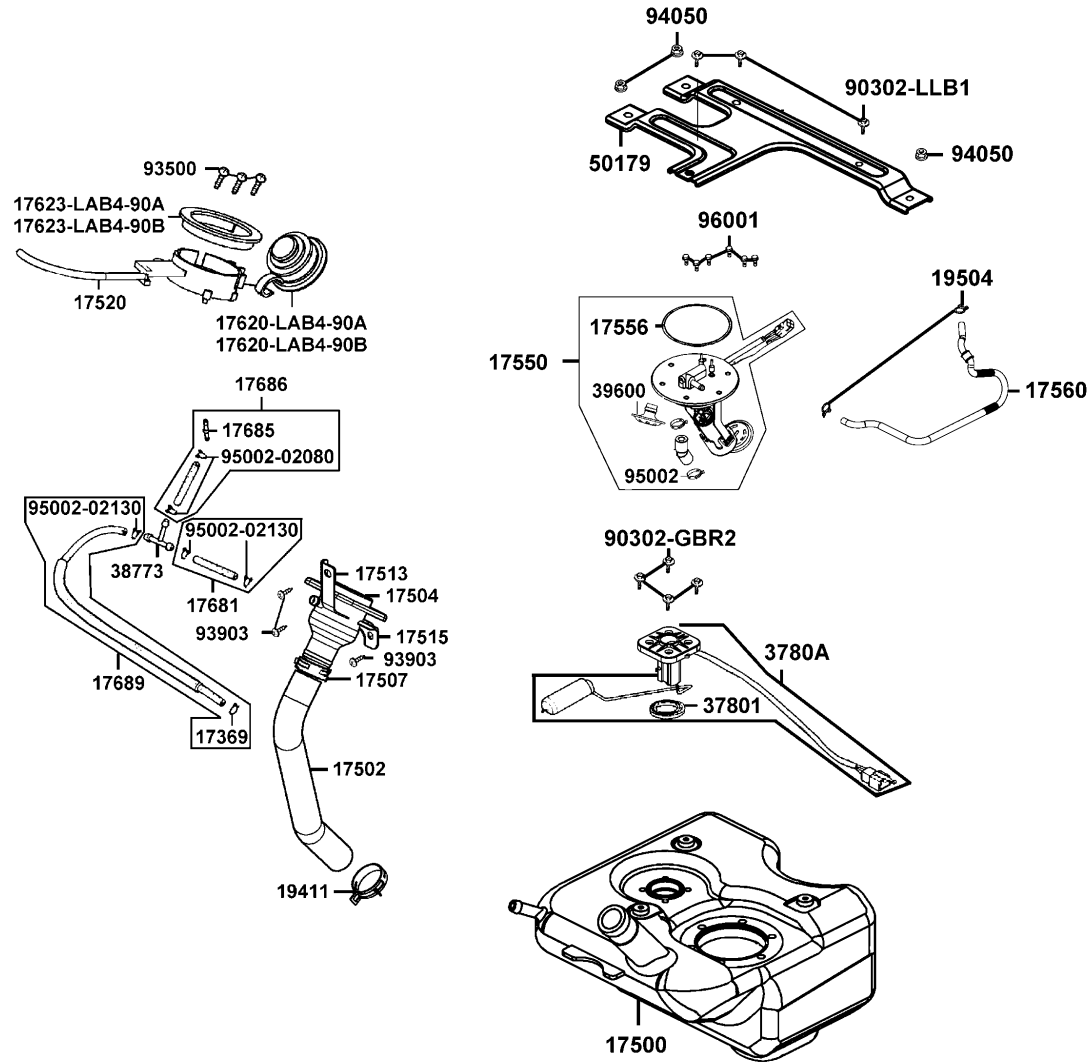


Sales mark 配色標註	Ref no 參考號碼	Part no 零件號碼	Description 英文名稱	Reg description 中文名稱	Regd no 需求用量	F08
**	42601	42601-KUDU-90D	HUB COMP RR WHEEL	後輪殼	1	
	42710	42710-LAD9-90A-G303	TIRE ASSY RR	後輪胎	1	
	42753	42753-0A01-900	VALVE (TR 412) & CAP (C)	打氣嘴	1	
	4312A	4312A-LEB1-900	SHOE ASSY REAR BRAKE	後煞車鞋	1	
	4314A	4314A-LDF7-E10	CAM ASSY RR BRK	後煞車凸輪組	1	
	43151	43151-LEB1-900	SPRING BRAKE SHOE REAR	彈簧	2	
	43410	43410-LAD9-900	ARM COMP RR BRAKE	後煞車臂	1	
	43416	43416-KUDU-900	GUARD RR BRK ARM	後剎車臂護蓋	1	
	46513	46513-KUDU-900	SPG ASSY BRK ARM	煞車踏板彈簧	1	
	90305	90305-KNBN-90B	NUT U 16MM	螺帽 16MM	1	
	90501	90501-KNBN-901	WASHER 16MM	華司 16MM	1	
	91352	91352-KHG8-83B	O-RING 11.3*1.3	O環 11.3*1.3	1	
	95701	95701-06032-08	BOLT FLANGE 6*32	螺絲 6*32	1	

Sales mark 配色標註	Ref no 參考號碼	Part no 零件號碼	Description 英文名稱	Reg description 中文名稱	Regd no 需求用量	F09
	77110	77110-LDA6-900	HINGE COMP SEAT	坐墊自動彈起鉸鏈	1	
**	77200	77200-LHB8-900	SEAT ASSY.	座墊組	1	
	77206	77206-KEB7-900	RUBBER SEAT CUSH	橡皮	2	
	77303	77303-LDA6-900	HOOK SEAT LOCK	座墊鉤	1	
	89010	89010-LAD9-900	TOOL SET	手工具組	1	
	94050	94050-06080	NUT FLANGE 6MM	螺帽 6MM	2	



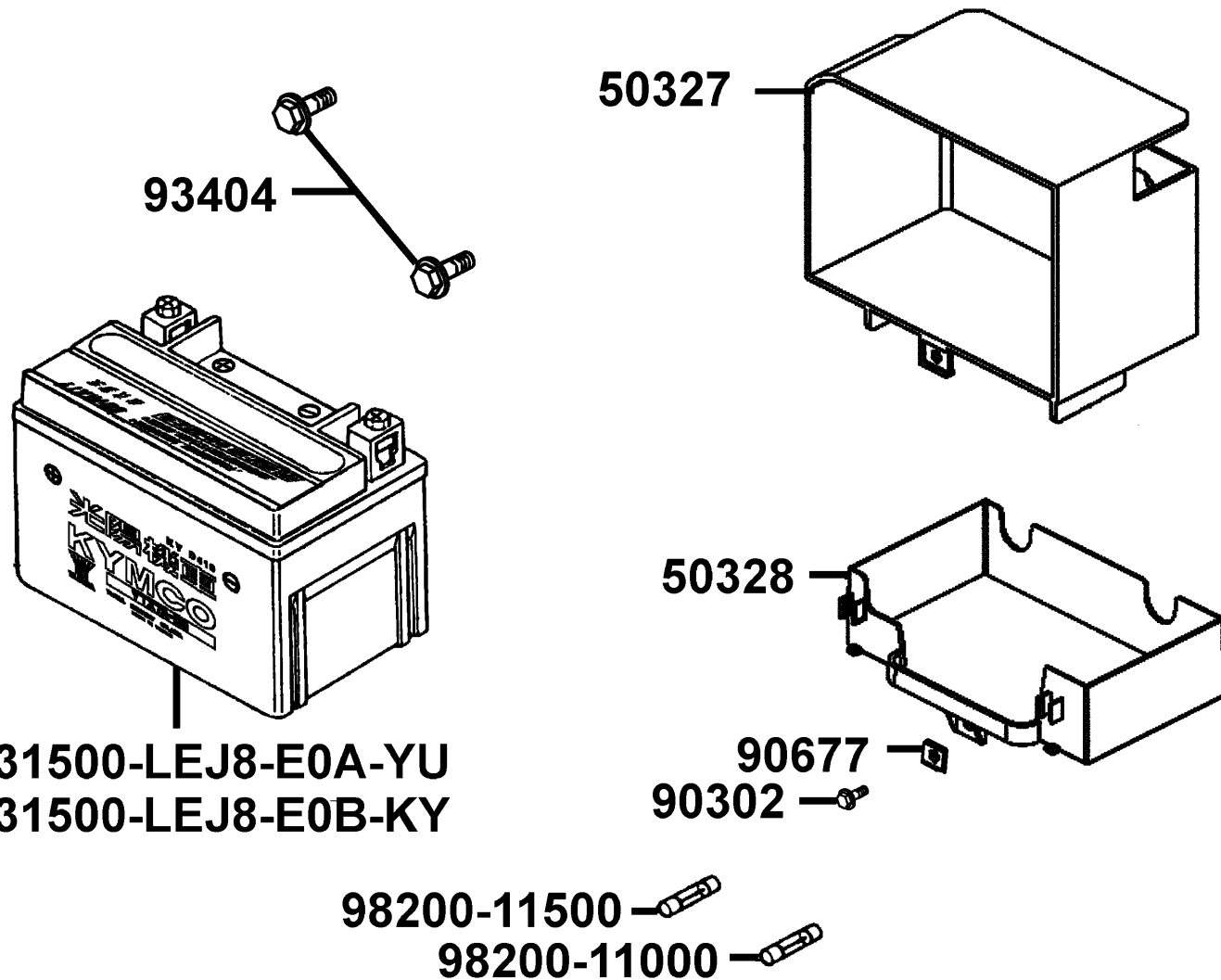
Sales mark 配色標註	Ref no 參考號碼	Part no 零件號碼	Description 英文名稱	Reg description 中文名稱	Regd no 需求用量	F10
	17369	17369-KHC4-900	CLIP BREATHER TUBE	通氣管夾	1	
	17500	17500-LFG7-900	TANK COMP FUEL	油箱	1	
	17502	17502-LDA6-900	TUBE FUEL	油管	1	
	17504	17504-LAB4-900	FUEL FILLER	加油漏斗	1	
	17507	17507-LAB4-900	BAND FUEL HOSE	油管束夾	1	
	17513	17513-LDA6-900	STAY A FUEL FILLER	加油漏斗支架 A	1	
	17515	17515-LAB4-900	STAY B FUEL FILLER	加油漏斗支架 B	1	
	17520	17520-LLF5-900	CABLE COMP FUEL CAP	油箱蓋導線	1	
	17550	17550-LGL3-900	FUEL PUMP ASSY.	FUEL PUMP ASSY.	1	
	17556	17556-KKE3-900	O RING	O環	1	
	17560	17560-LGL3-900	FUEL PUMP INJECTOR	噴嘴燃料管	1	
	17620-LAB4-90A	17620-LAB4-90A	CAP COMP FUEL FILLER	油箱蓋	1	
	17620-LAB4-90B	17620-LAB4-90B	CAP COMP FUEL FILLER	油箱蓋	1	
	17623-LAB4-90A	17623-LAB4-90A	COLLAR FUEL CAP	油箱蓋套筒	1	
	17623-LAB4-90B	17623-LAB4-90B	COLLAR FUEL CAP	油箱蓋套筒	1	
	17681	17681-KFA1-900	TUBE JOINT 3 WAY	油管	1	
	17685	17685-KZCZ-900	JOINT TUBE	油管接頭	1	
	17686	17686-LDA7-900	TUBE ASSY FUEL	油管	1	
	17689	17689-LAD9-900	TUBE ASSY FILLER	油管	1	
	19411	19411-KBCB-900	CLIP HOSE	油管鎖環	1	



Sales mark 配色標註	Ref no 參考號碼	Part no 零件號碼	Description 英文名稱	Reg description 中文名稱	Regd no 需求用量	F10
	19504	19504-LBA2-E00	CLAMP D 16.8	管夾	2	
	37801	37801-LAB4-910	PACKING BASE	墊圈	1	
	3780A	3780A-LFG7-900	FUEL UNIT ASSY	燃料量指示器組	1	
	38773	38773-KBCB-900	JOINT 3 WAY	3通管	1	
	39600	39600-LEA1-800	REGULATOR	REGULATOR	1	
	90302-GBR2	90302-GBR2-001	BOLT WASH 5*16	螺絲 5*16	4	
	90302-LLB1	90302-LLB1-E00	BOLT-WASHER 5*12	螺絲 5X12	3	
	93500	93500-04008-0G	SCREW PAN 4*8	螺絲 4*8	3	
	93903	93903-35360	SCREW TAPPING 5*16	螺釘 5*16	3	
	94050	94050-06080	NUT FLANGE 6MM	螺帽 6MM	3	
	95002-02080	95002-02080	CLIP B8 TUBE	管夾	2	
	95002-02130	95002-02130	CLIP B 12.5 TURE	管夾	4	
	95002	95002-41250-08	CLAMP D12.5 TUBE	管夾	2	
	96001	96001-06014-08	BOLT FLANGE 6*14	螺絲 6X14	6	

F11

Battery 電瓶



Sales mark 配色標註	Ref no 參考號碼	Part no 零件號碼	Description 英文名稱	Reg description 中文名稱	Regd no 需求用量	F11
	31500-LEJ8-E0A	31500-LEJ8-E0A-YU	BATTERY TTZ10S	電瓶	1	
	31500-LEJ8-E0B	31500-LEJ8-E0B-KY	BATTERY GTZ10S	電瓶	1	
	50327	50327-LHB8-900	BATTERY CASE	電池盒本體	1	
	50328	50328-LBB8-900	BATTERY DRAWER	電瓶滑動底座	1	
	90302	90302-GFY6-940	BOLT-WASH 5*16	螺絲 5*16	1	
	90677	90677-GAR1-004	NUT CLIP 5MM	彈簧螺帽 5MM	1	
	93404	93404-06020-06	BOLT WASH 6*20	螺絲 6*20	2	
	98200-11000	98200-11000	FUSE 10A	保險絲 10A	1	
	98200-11500	98200-11500	FUSE A15	保險絲 A15	1	

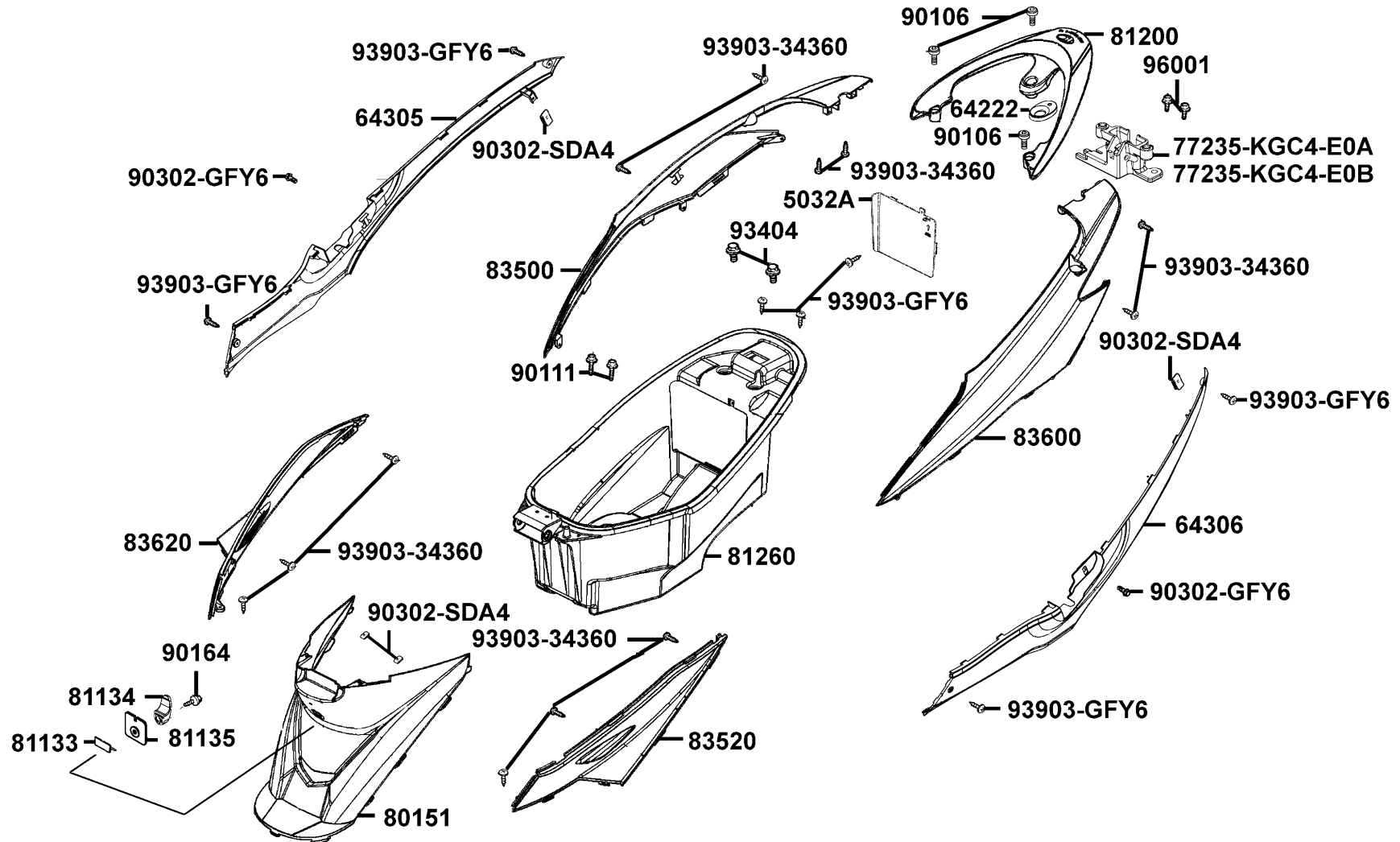
F12

Body Cover

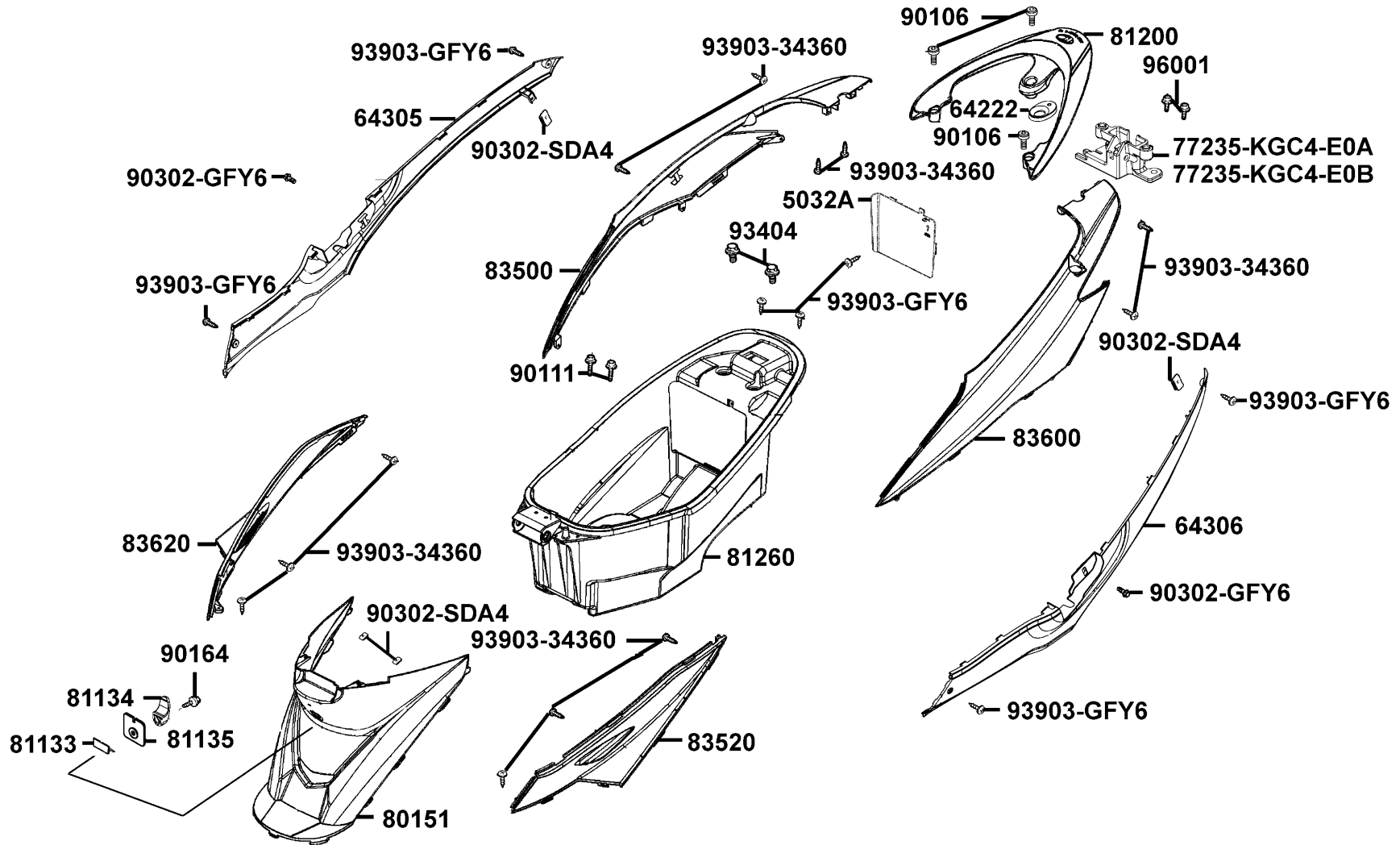
Luggage Box

車體蓋

行李箱



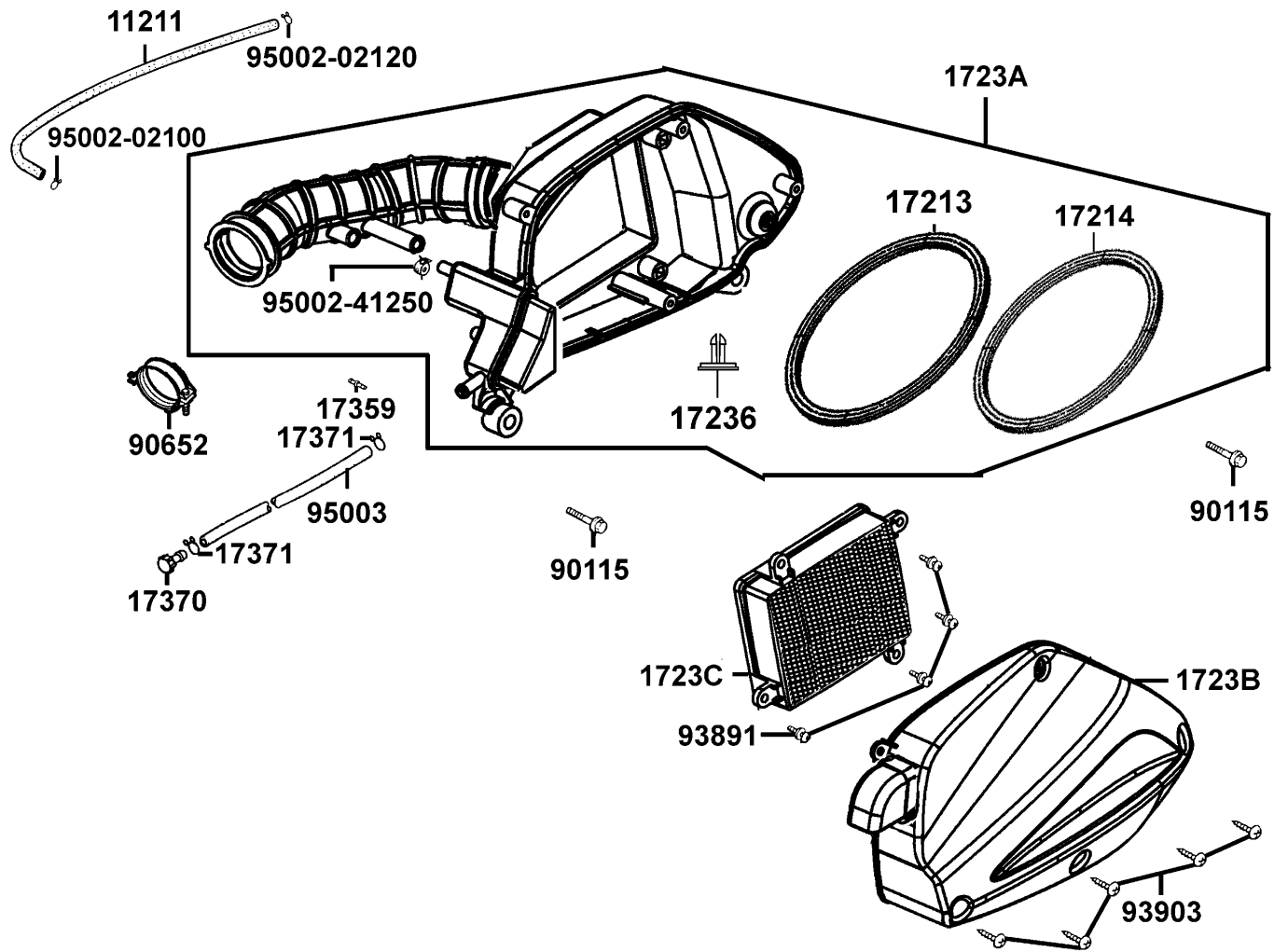
Sales mark 配色標註	Ref no 參考號碼	Part no 零件號碼	Description 英文名稱	Reg description 中文名稱	Regd no 需求用量	F12
#	5032A	5032A-LFG7-900	COVER ASSY BATTERY MAINT	電瓶蓋	1	
	64222	64222-LDA6-900	CUSHION RR GRIP	後架緩衝橡皮	1	
**	64305	64305-LDA6-900	SKIRT R SIDE	右邊軌	1	
**	64306	64306-LDA6-900	SKIRT L SIDE	左邊軌	1	
	77235-KGC4-E0A	77235-KGC4-E0A	SEAT CATCH	座墊檔器	1	
	77235-KGC4-E0B	77235-KGC4-E0B	SEAT CATCH	座墊檔器	1	
**	80151	80151-LDA6-900	COVER CENTER	中心蓋	1	
	81133	81133-KGBG-900	STOPPER LUGGAGE	內箱襯蓋	1	
	81134	81134-KGBG-900	HOOK LUGGAGE	掛鉤	1	
	81135	81135-KGBG-900	STAY LUGGAGE HOOK	掛鉤座	1	
**	81200	81200-LDA7-900	CARRIER RR	後架	1	
	81260	81260-LHB8-900	BOX ASSY.,LUG.	置物箱組	1	
**	83500	83500-LDA6-336	COVER R BODY	右邊蓋組	1	
**	83600	83600-LDA6-336	COVER L BODY	左邊蓋	1	
**	83620	83620-LDA6-900	MOLD L SIDE	車體左下蓋	1	
	90106	90106-KFAF-900	BOLT SPECIAL	後握桿螺絲	3	
	90111	90111-1G87-001	BOLT FLANGE 6MM	螺絲 6MM	2	
	90164	90164-KGBG-900	SCREW SPECIAL 6MM	特殊螺絲 6MM	1	
	90302-GFY6	90302-GFY6-901	BOLT WASH 5*12	螺絲 5*12	2	
	90302-SDA4	90302-SDA4-004	NUT SPRING 4MM	螺帽 4MM	4	



Sales mark 配色標註	Ref no 參考號碼	Part no 零件號碼	Description 英文名稱	Reg description 中文名稱	Regd no 需求用量	F12
	93404	93404-KKC2-900	BOLT WASH 6*16	螺絲6*16	2	
	93903-34360	93903-34360	SCREW TAPPING 4*12	螺絲 4*12	10	
	93903-GFY6	93903-GFY6-900	SCREW TAPPING 4*14	螺絲 4*14	7	
	96001	96001-06012-08	BOLT FLANGE 6*12	螺絲 6*12	2	

F13

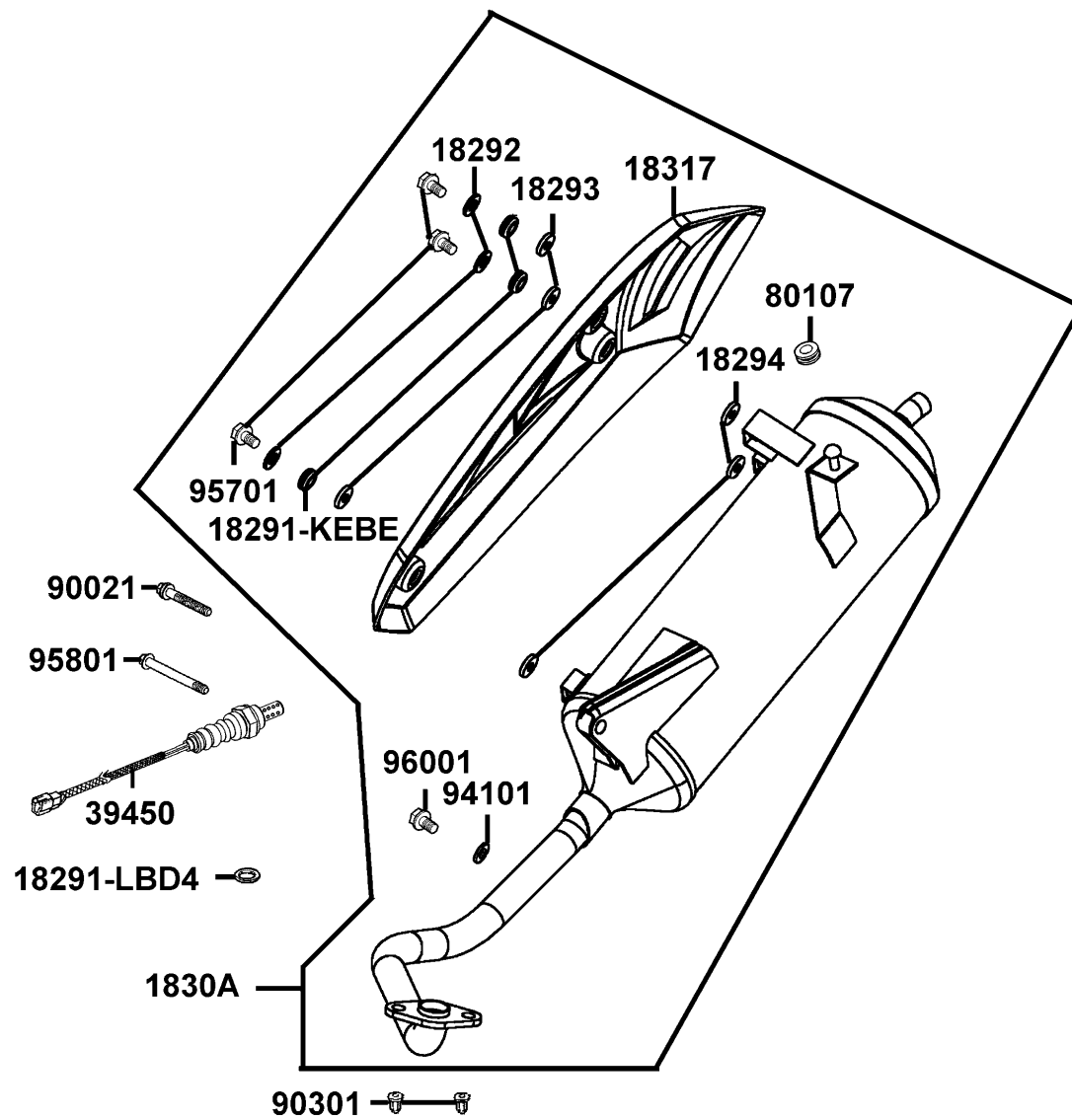
Air Cleaner 空氣濾清器



Sales mark 配色標註	Ref no 參考號碼	Part no 零件號碼	Description 英文名稱	Reg description 中文名稱	Regd no 需求用量	F13
	11211	11211-LBE3-900	TUBE BREATHER	通氣管	1	
	17213	17213-LDA6-900	SEAL ELEMENT	濾清器油封	1	
	17214	17214-LDA6-900	SEAL AIR/C CASE	空氣濾清器箱防水封	1	
	17236	17236-KFBF-910	PLATE AIR/C CASE	隔板	1	
	1723A	1723A-LHB8-900	CASE COMP., AIR/C	空氣濾清器箱	1	
	1723B	1723B-LDA6-900	COVER COMP AIR/C	空氣濾清器蓋	1	
	1723C	1723C-LDA6-900	ELEMENT COMP AIR/C	空氣濾清器	1	
	17359	17359-4K19-671	JOINT BREATHER TUBE	通氣管接頭	1	
	17370	17370-4K19-701	PLUG BREATHER TUBE	管塞	1	
	17371	17371-1D74-671	CLIP BREATHER TUBE	通氣管夾	2	
	90115	90115-KXCX-900	BOLT FLANGE SH 6*32	螺絲 6*32	2	
	90652	90652-GFY6-901	BAND 49 AIR/C CONNECTING TUBE	連接管固定帶	1	
	93891	93891-05016-00	SCREW WASHER 5*16	螺絲 5*16	4	
	93903	93903-25460	SCREW TAPPING 4*12	螺釘 4*12	5	
	95002-02100	95002-02100	CLIP B15 TUBE	管夾	1	
	95002-02120	95002-02120	CLIP B12 TUBE	管夾 B12	1	
	95002-41250	95002-41250-00	CLIP D12.5 TUBE	管夾	1	
	95003	95003-23026-60	V TUBE ASSY 8*12*265	空氣管	1	

F14

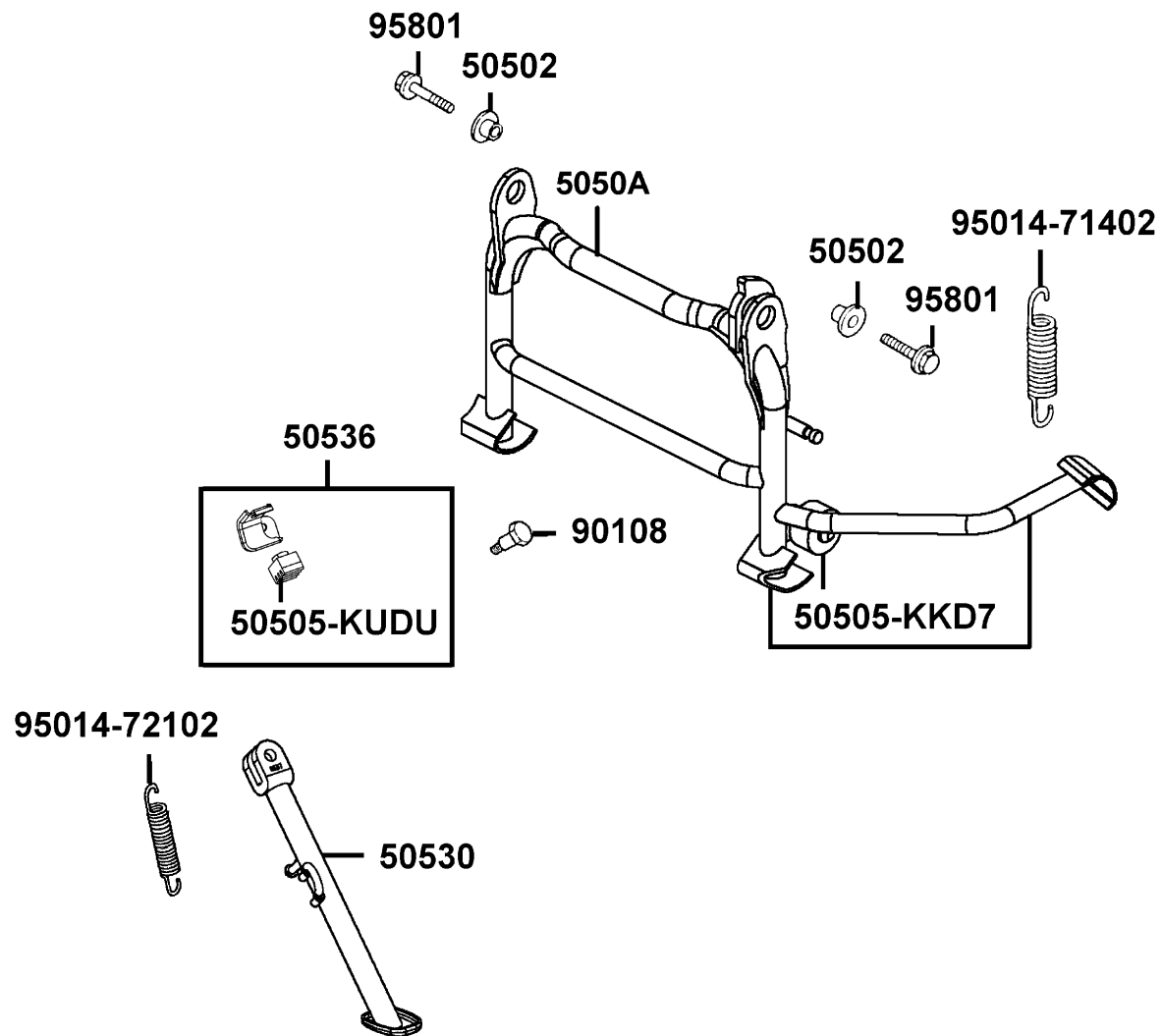
Exhaust Muffler 排氣管



Sales mark 配色標註	Ref no 參考號碼	Part no 零件號碼	Description 英文名稱	Reg description 中文名稱	Regd no 需求用量	F14
	18291-KEBE	18291-KEBE-900	COLLAR	套筒	3	
	18291-LBD4	18291-LBD4-900	GASKET EXH PIPE	排氣管墊圈	1	
	18292	18292-KEBE-900	PACKING PROTECTOR	墊片	3	
	18293	18293-KEBE-900	RUBBER PKG PROTR	橡皮	3	
	18294	18294-KEBE-900	PACKING PROTECTOR	防熱墊片	3	
	1830A	1830A-LHB8-900	MUFFLER ASSY.,EXH	排氣管組	1	
**	18317	18317-LHB8-900	PROTECTOR COMP MUFFLER	排氣管護熱蓋	1	
	39450	39450-LEA6-800	O2 SENSOR	氧氣感測器	1	
	90021	90021-GFY6-900	BOLT WASHER COMP	螺絲	1	
	90301	90301-GFY6-901	NUT (HEX) CAP 8MM	圓螺帽 8MM	2	
	94101	94101-06700	WASHER PLAIN 6MM	平華司	1	
	95701	95701-06022-06	BOLT FLANGE 6*22	螺絲 6X22	3	
	95801	95801-08042-06	BOLT FLANGE 8*42	螺絲 8*42	1	
	96001	96001-06008-07	BOLT FLANGE SH 6*8	螺絲 6*8	1	

F15

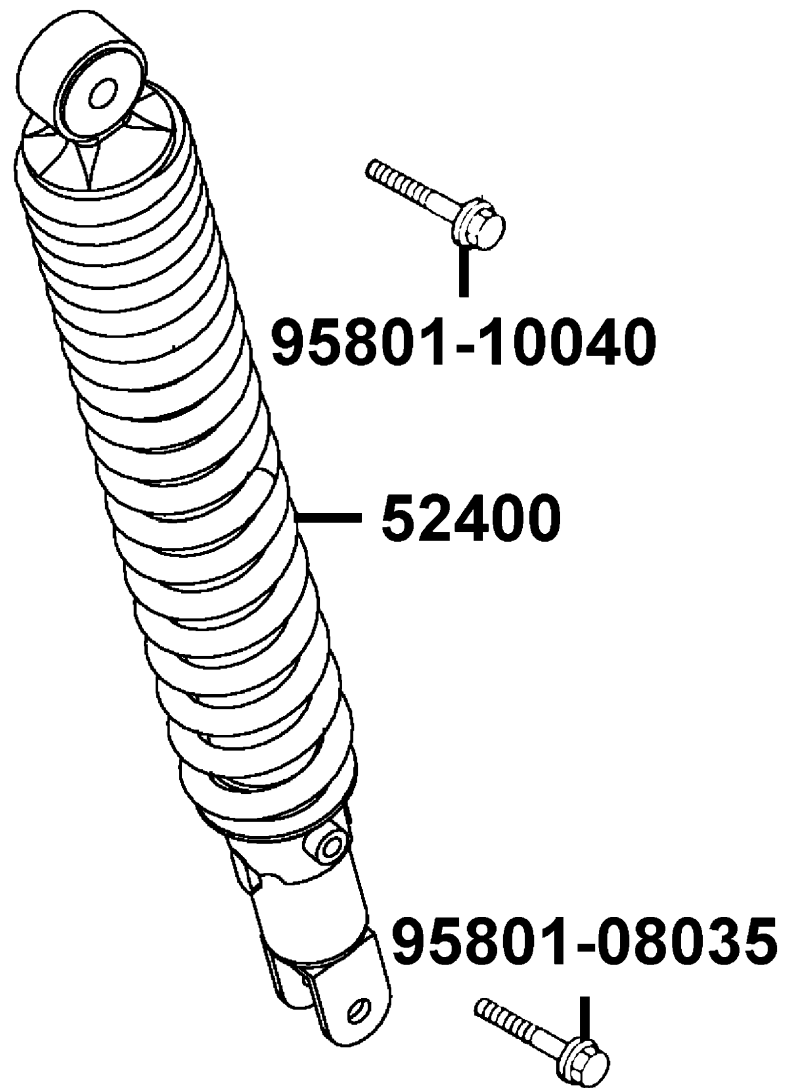
Stand Kick Starter Arm 腳架 起動踏桿



Sales mark 配色標註	Ref no 參考號碼	Part no 零件號碼	Description 英文名稱	Reg description 中文名稱	Regd no 需求用量	F15
	50502	50502-GFY6-901	COLLAR MAIN STAND	主腳架套環	2	
	50505-KKD7	50505-KKD7-900	RUBBER STOPPER MAIN	主腳架橡皮	1	
	50505-KUDU	50505-KUDU-900	STOPPER RUBBER	主腳架橡皮	1	
	5050A	5050A-KHE2-800	STAND ASSY MAIN	主腳架	1	
	50530	50530-LLF5-900	SIDE STAND COMP	側腳架	1	
	50536	50536-LBE3-900	STOPPER RUBBER ASSY SIDE STAND	主腳架停止橡皮	1	
	90108	90108-KUDU-900	SCREW SIDE STAND PIVOT	側腳架螺絲	1	
	95014-71402	95014-71402	SPRING D MAIN STAND	主腳架彈簧	1	
	95014-72102	95014-72102	SPG A SIDE STAND	側腳架彈簧	1	
	95801	95801-10025-08	BOLT FLANGE 10*25	螺絲 10*25	2	

F16

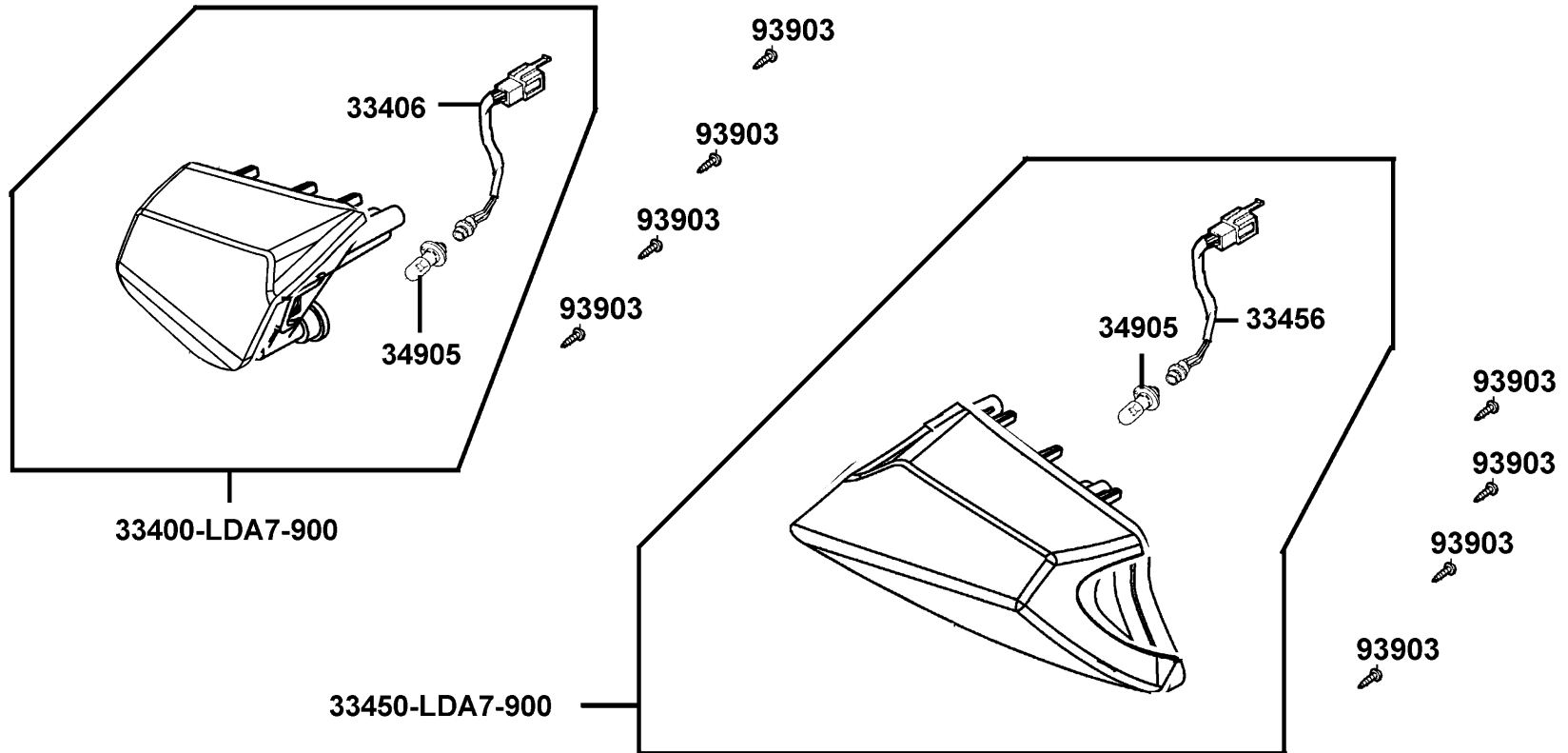
Rear Cushion 後避震器



Sales mark 配色標註	Ref no 參考號碼	Part no 零件號碼	Description 英文名稱	Reg description 中文名稱	Regd no 需求用量	F16
**	52400	52400-LAD9-900	CUSHION ASSY RR	後避震	1	
	95801-08035	95801-08035-08	BOLT FLANGE 8*35	螺絲 8*35	1	
	95801-10040	95801-10040-08	BOLT FLANGE 10*40	特殊螺絲 10*40	1	

F17

Front Winker 前方向燈

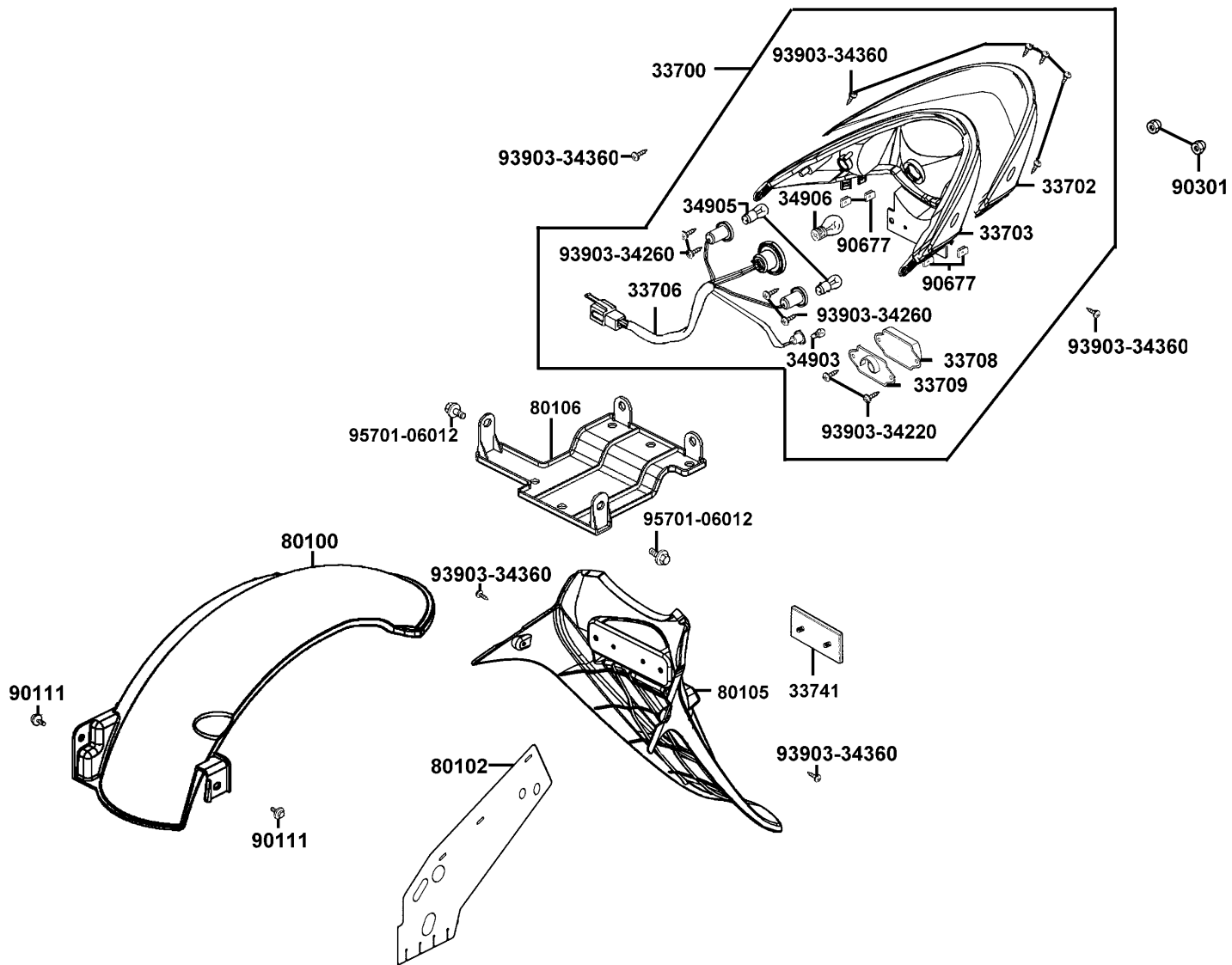


Sales mark 配色標註	Ref no 參考號碼	Part no 零件號碼	Description 英文名稱	Reg description 中文名稱	Regd no 需求用量	F17
	33400-LDA7	33400-LDA7-900	WINKER ASSY R FR	右前方向燈組	1	
	33406	33406-LDA7-900	SOCKET COMP	右前方向燈配線	1	
	33450-LDA7	33450-LDA7-900	WINKER ASSY L FR	左前方向燈組	1	
	33456	33456-LDA7-900	SOCKET COMP	左前方向燈配線	1	
	34905	34905-KMCM-900	BULB WINKER	方向燈泡	2	
	93903	93903-34360	SCREW TAPPING 4*12	螺絲 4*12	8	

Sales mark 配色標註	Ref no 參考號碼	Part no 零件號碼	Description 英文名稱	Reg description 中文名稱	Regd no 需求用量	F18
	33700	33700-LDA7-900	LIGHT SET RR COMB	後燈組	1	
	33702	33702-LDA6-900	LENS COMP TAIL LIGHT	後燈殼	1	
	33703	33703-LDA7-305	BASE TAIL LIGHT	後燈座	1	
	33706	33706-LDA6-900	SOCKET TAIL LIGHT	配線	1	
	33708	33708-KHE7-E00	LENS LICENSE	牌照燈殼	1	
	33709	33709-KHE7-E00	BASE LICENSE	牌照燈座	1	
	33741	33741-KEC8-900	REFLEX REFLECTOR	反光鏡片	1	
	34903	34903-KPCP-900	BULB POSITION	位置燈燈泡	1	
	34905	34905-KMCM-900	BULB WINKER	方向燈泡	2	
	34906	34906-2H68-601	BULB TAIL LIGHT	後燈泡	1	
	80100	80100-LAD9-900	FENDER RR TIRE	後輪上土除	1	
	80102	80102-LDA6-900	PLATE SPLASH BOARD	防濺板	1	
	80105	80105-LDA6-900	FENDER RR	後土除	1	
	80106	80106-LDA6-900	FENDER INNER RR	後內檔泥板	1	
	90111	90111-KFW6-001	BOLT FLANGE 6MM	螺帽 6MM	2	
	90301	90301-6D34-671	NUT FLANGE 6MM	螺帽 6MM	2	
	90677	90677-KFC9-900	NUT CLIP 4MM	螺帽夾	4	
	93903-34220	93903-34220	SCREW TAPPING 4*10	螺釘 4*10	2	
	93903-34260	93903-34260	SCREW TAPPING 4*12	螺絲 4*12	4	
	93903-34360	93903-34360	SCREW TAPPING 4*12	螺絲 4*12	7	

F18

Tail Light 後燈



Sales mark 配色標註	Ref no 參考號碼	Part no 零件號碼	Description 英文名稱	Reg description 中文名稱	Regd no 需求用量
	95701	95701-06012-08	BOLT FLANGE 6*12	螺絲 6*12	2

F18

35111-LDC1-305-M1



35111-LDC1-305-M2



35111-LDC1-306-M1



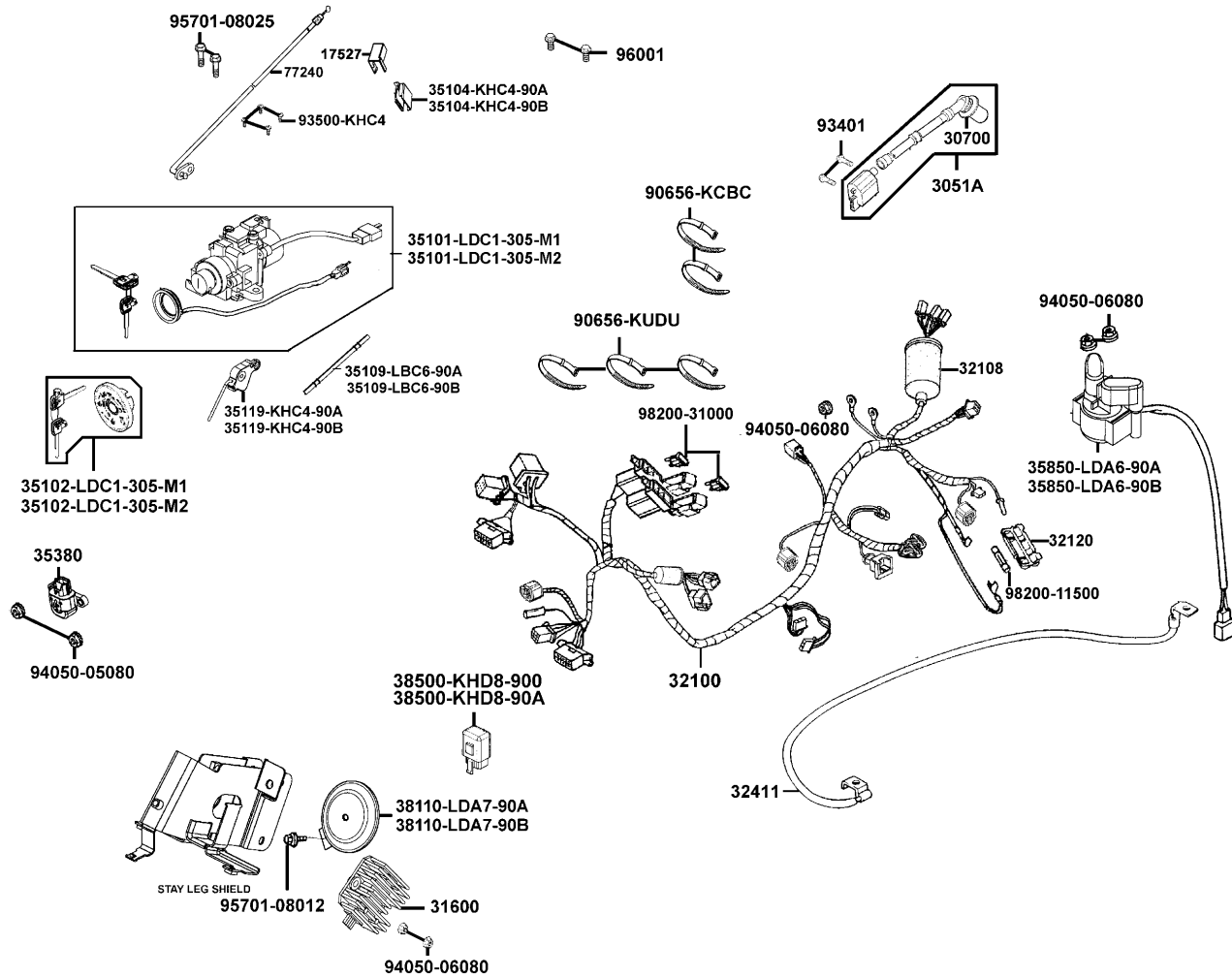
35111-LDC1-306-M2



35111-LDC1-307-M1



35111-LDC1-307-M2



Sales mark 配色標註	Ref no 參考號碼	Part no 零件號碼	Description 英文名稱	Reg description 中文名稱	Regd no 需求用量	F19
	17527	17527-LBA2-900	SLIDE COVER FUEL CAP	油箱蓋導線防塵蓋	1	
	3051A	3051A-LGL3-900	COIL ASS'Y IGN	點火線圈	1	
	30700	30700-LGL3-900	CAP ASSY NOISE SUPPRESOR	火星塞蓋	1	
	31600	31600-LBB8-900	REG REC COMP	整流器	1	
	32100	32100-LHB8-900	HARNESS WIRE	主配線組	1	
	32108	32108-GAR1-711	COVER HARNESS WIRE	主配線蓋	1	
	32120	32120-KFAF-900	CASE 15A FUSE	保險絲盒	1	
	32411	32411-LDA6-900	CABLE BAT	電瓶導線	1	
	35101-LDC1-305-M1	35101-LDC1-305-M1	SW COMB & LOCK	主開關	1	
	35101-LDC1-305-M2	35101-LDC1-305-M2	SW COMB & LOCK	主開關	1	
	35102-LDC1-305-M1	35102-LDC1-305-M1	SHUTIER SET MAGNETIC LOCK	磁石鎖組/2合1KEY	1	
	35102-LDC1-305-M2	35102-LDC1-305-M2	SHUTIER SET MAGNETIC LOCK	磁石鎖組/2合1KEY	1	
	35104-KHC4-90A	35104-KHC4-90A	PLATE COVER FUEL CAP CABLE	油箱蓋導線防數蓋	1	
	35104-KHC4-90B	35104-KHC4-90B	PLATE COVER FUEL CAP CABLE	油箱蓋導線防數蓋	1	
	35109-LBC6-90A	35109-LBC6-90A	PROTECTING COVER CABLE	防水蓋	1	
	35109-LBC6-90B	35109-LBC6-90B	PROTECTING COVER CABLE	防水蓋	1	
	35111-LDC1-305-M1	35111-LDC1-305-M1	KEY COMP (R TANGENT PLANE/SD)	未加工主開關鑰匙/右切/SD	1	
	35111-LDC1-305-M2	35111-LDC1-305-M2	KEY COMP (R TANGENT PLANE/TJ)	未加工主開關鑰匙/右切/TJ	1	
	35111-LDC1-306-M1	35111-LDC1-306-M1	KEY COMP (L TANGENT PLANE/SD)	未加工主開關鑰匙/左切/SD	1	
	35111-LDC1-306-M2	35111-LDC1-306-M2	KEY COMP (L TANGENT PLANE/TJ)	未加工主開關鑰匙/左切/TJ	1	

35111-LDC1-305-M1



35111-LDC1-305-M2



35111-LDC1-306-M1



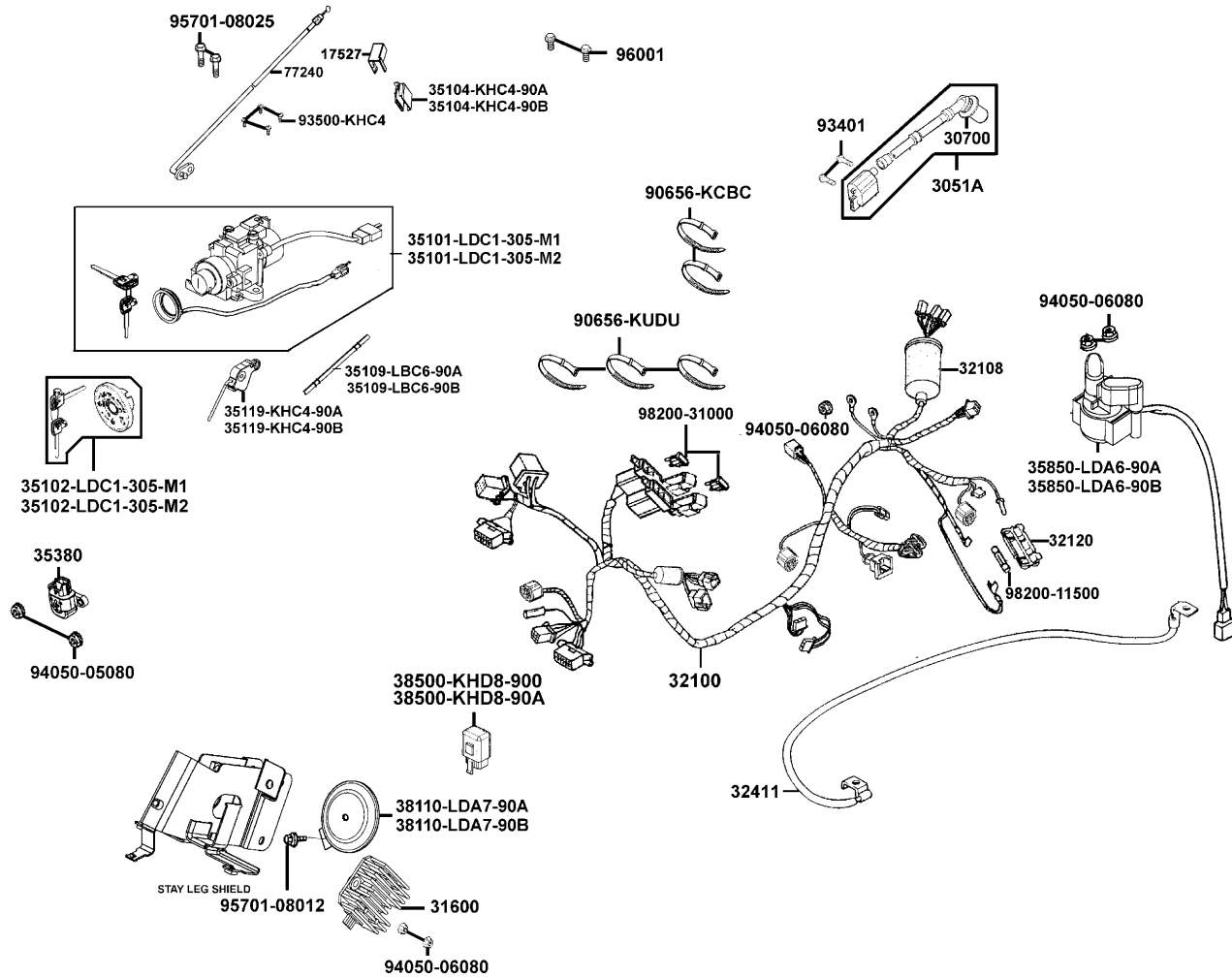
35111-LDC1-306-M2



35111-LDC1-307-M1



35111-LDC1-307-M2



Sales mark 配色標註	Ref no 參考號碼	Part no 零件號碼	Description 英文名稱	Reg description 中文名稱	Regd no 需求用量	F19
	35111-LDC1-307-M1	35111-LDC1-307-M1	KEY COMP SHOTTER MAGNETIC (SD)	磁石鑰匙/SD	1	
	35111-LDC1-307-M2	35111-LDC1-307-M2	KEY COMP SHOTTER MAGNETIC (TJ)	磁石鑰匙/TJ	1	
	35119-KHC4-90A	35119-KHC4-90A	COVER SEAT CABLE	座墊外蓋導線	1	
	35119-KHC4-90B	35119-KHC4-90B	COVER SEAT CABLE	座墊外蓋導線	1	
	35380	35380-LEA2-900	SENSOR ANGLE DETECT	傾倒角度感知器	1	
	35850-LDA6-90A	35850-LDA6-90A	SET START MAG	起動開關組	1	
	35850-LDA6-90B	35850-LDA6-90B	SET START MAG	起動開關組	1	
	38110-LDA7-90A	38110-LDA7-90A	HORN COMP	喇叭	1	
	38110-LDA7-90B	38110-LDA7-90B	HORN COMP	喇叭	1	
	38500-KHD8-900	38500-KHD8-900	RELAY ASSY LIGHT	繼電器	1	
	38500-KHD8-90A	38500-KHD8-90A	RELAY ASSY LIGHT	繼電器	1	
	77240	77240-LAB4-900	CABLE COMP SEAT LOCK	座墊導線	1	
	90656-KCBC	90656-KCBC-900	BAND OIL HOSE	油管束帶	2	
**	90656-KUDU	90656-KUDU-900	BAND HARNESS WIRE	束帶	3	
	93401	93401-04025-08	BOLT WASHER 4*25	墊圈	2	
	93500-KHC4	93500-KHC4-90A	SCREW PAN 5*10	螺絲 5*10	4	
	94050-05080	94050-05080	NUT FLANGE 5MM	螺帽 5MM	2	
	94050-06080	94050-06080	NUT FLANGE 6MM	螺帽 6MM	5	
	95701-08012	95701-08012-08	BOLT FLANGE 8*12	螺絲 8*12	1	
	95701-08025	95701-08025-08	BOLT FLANGE 8*25	螺絲 8*25	2	

35111-LDC1-305-M1



35111-LDC1-305-M2



35111-LDC1-306-M1



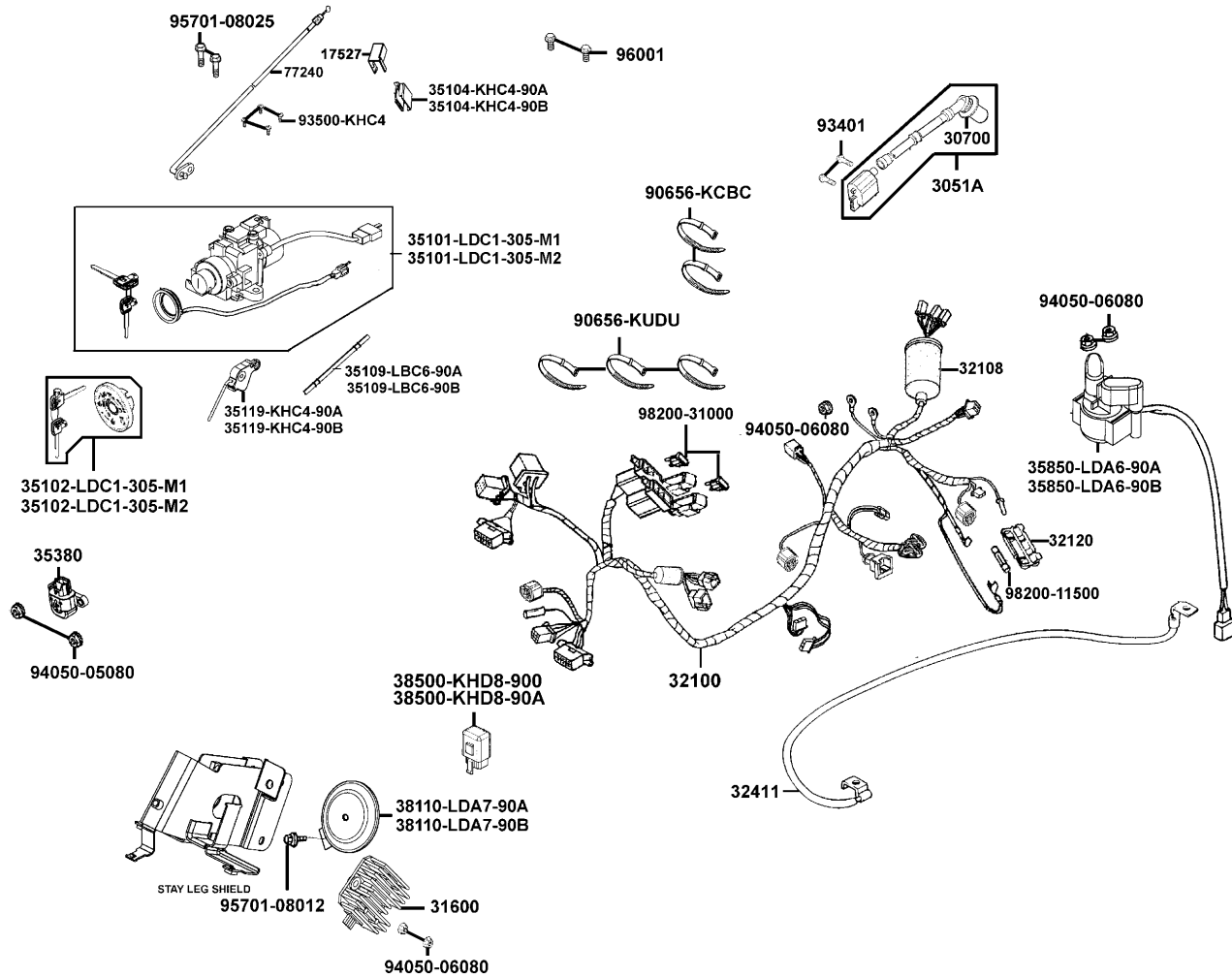
35111-LDC1-306-M2



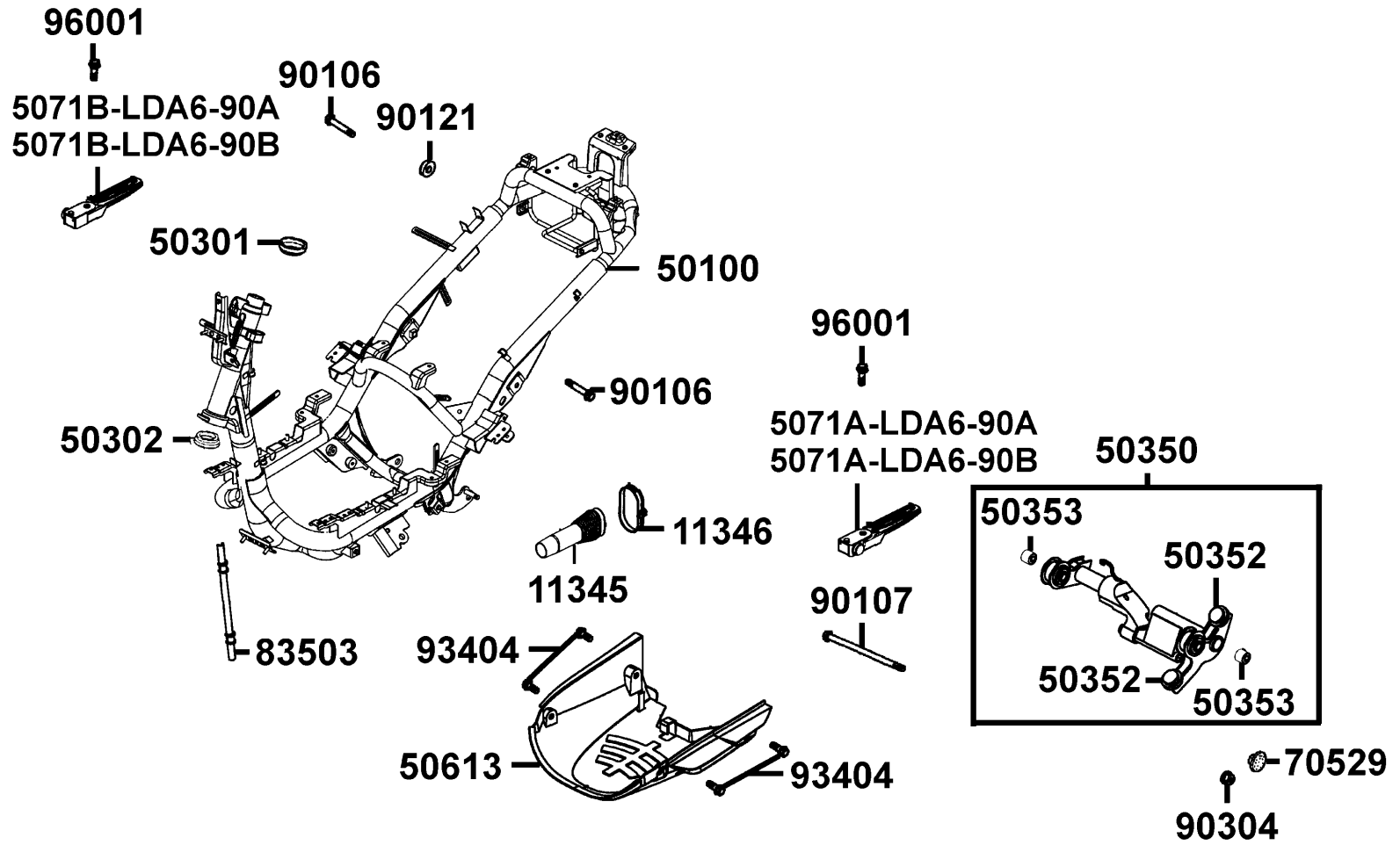
35111-LDC1-307-M1



35111-LDC1-307-M2



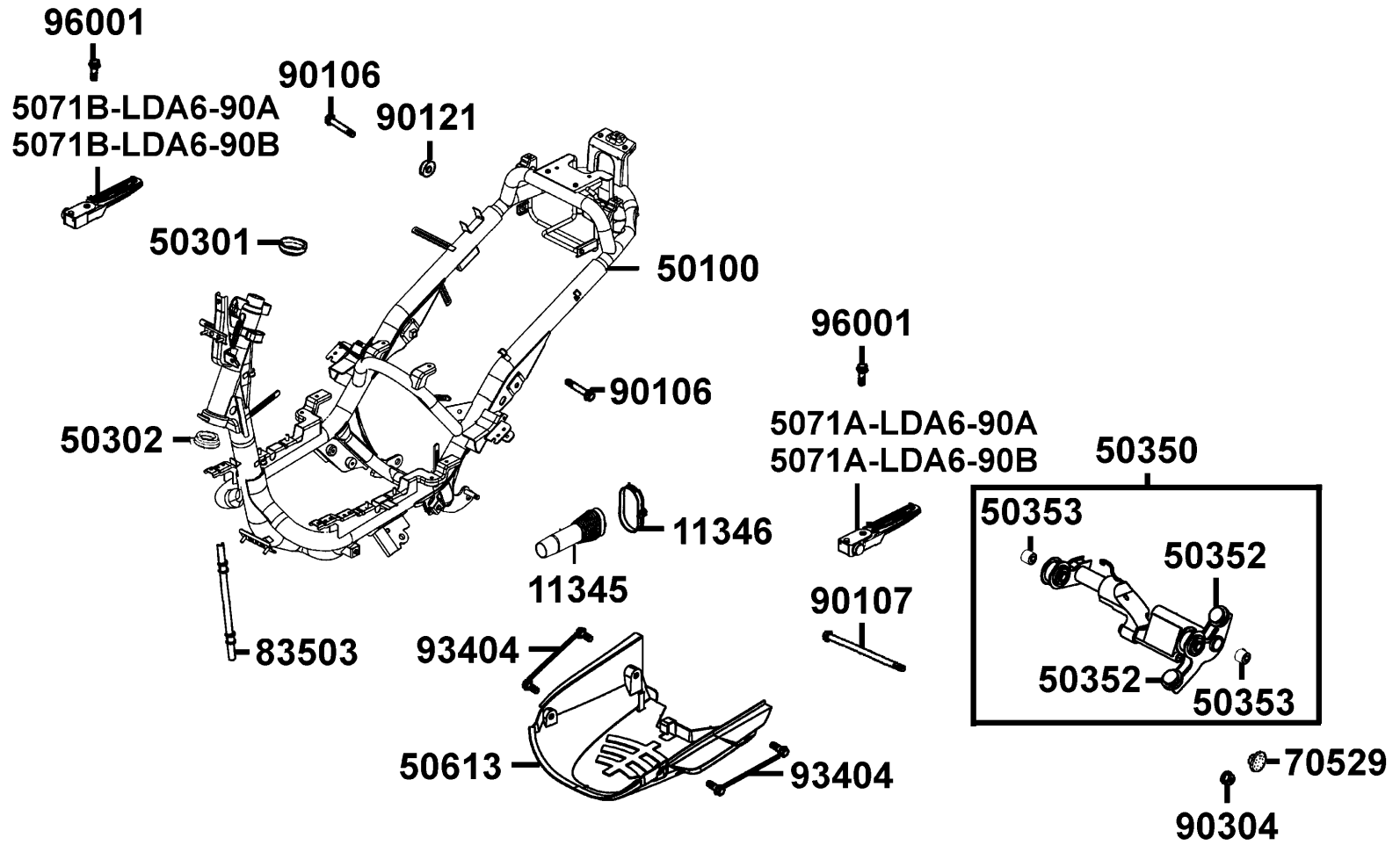
Sales mark 配色標註	Ref no 參考號碼	Part no 零件號碼	Description 英文名稱	Reg description 中文名稱	Regd no 需求用量	F19
	96001	96001-06012-08	BOLT FLANGE 6*12	螺絲 6*12	2	
	98200-11500	98200-11500	FUSE A15	保險絲 A15	1	
	98200-31000	98200-31000	BLADE FUSE 10A	保險絲10A	2	



Sales mark 配色標註	Ref no 參考號碼	Part no 零件號碼	Description 英文名稱	Reg description 中文名稱	Regd no 需求用量	F20
	11345	11345-LEB2-900	DUCT L COVER	冷卻導管	1	
	11346	11346-GFY6-901	BAND L COVER DUCT	導管束帶	1	
	50100	50100-LHB8-900	BODY COMP., FRAME	車體	1	
	50301	50301-KGN7-671	RACE UP STRG BALL	上珠碗	1	
	50302	50302-2H68-011	RACE STRG BOT BALL	下珠碗	1	
	50350	50350-LLF5-900	ENG HANGER ASSY	引擎吊架	1	
	50352	50352-GFY6-901	RUBBER STOPPER	吊架橡皮	2	
	50353	50353-LEB1-900	BUSH SWING LOCK	襯套	2	
**	50613	50613-LAD9-900	COVER UNDER	電瓶底蓋	1	
	5071A-LDA6-90A	5071A-LDA6-90A	BAR R STEP ASSY	右後踏板桿組	1	
	5071A-LDA6-90B	5071A-LDA6-90B	BAR R STEP ASSY	右後踏板桿組	1	
	5071B-LDA6-90A	5071B-LDA6-90A	BAR L STEP ASSY	左後踏板桿組	1	
	5071B-LDA6-90B	5071B-LDA6-90B	BAR L STEP ASSY	左後踏板桿組	1	
	70529	70529-KUDU-900	GROM B SIDE PNL	橡皮塞	1	
	83503	83503-KHC4-900	COVER PROTECT SEAT WIRE FR	座墊導線護蓋	1	
	90106	90106-GFY6-901	BOLT FLANGE 10*55	螺絲 10*55	2	
	90107	90107-KUDU-900	BOLT FLANGE 10*188	螺絲 10*188	1	
	90121	90121-GFY6-901	COLLAR DISTANCE	套筒	1	
	90304	90304-GHE8-004	NUT U 10MM	螺帽 10MM	1	
	93404	93404-06016-06	BOLT WASHER 6*16	螺絲 6*16	4	

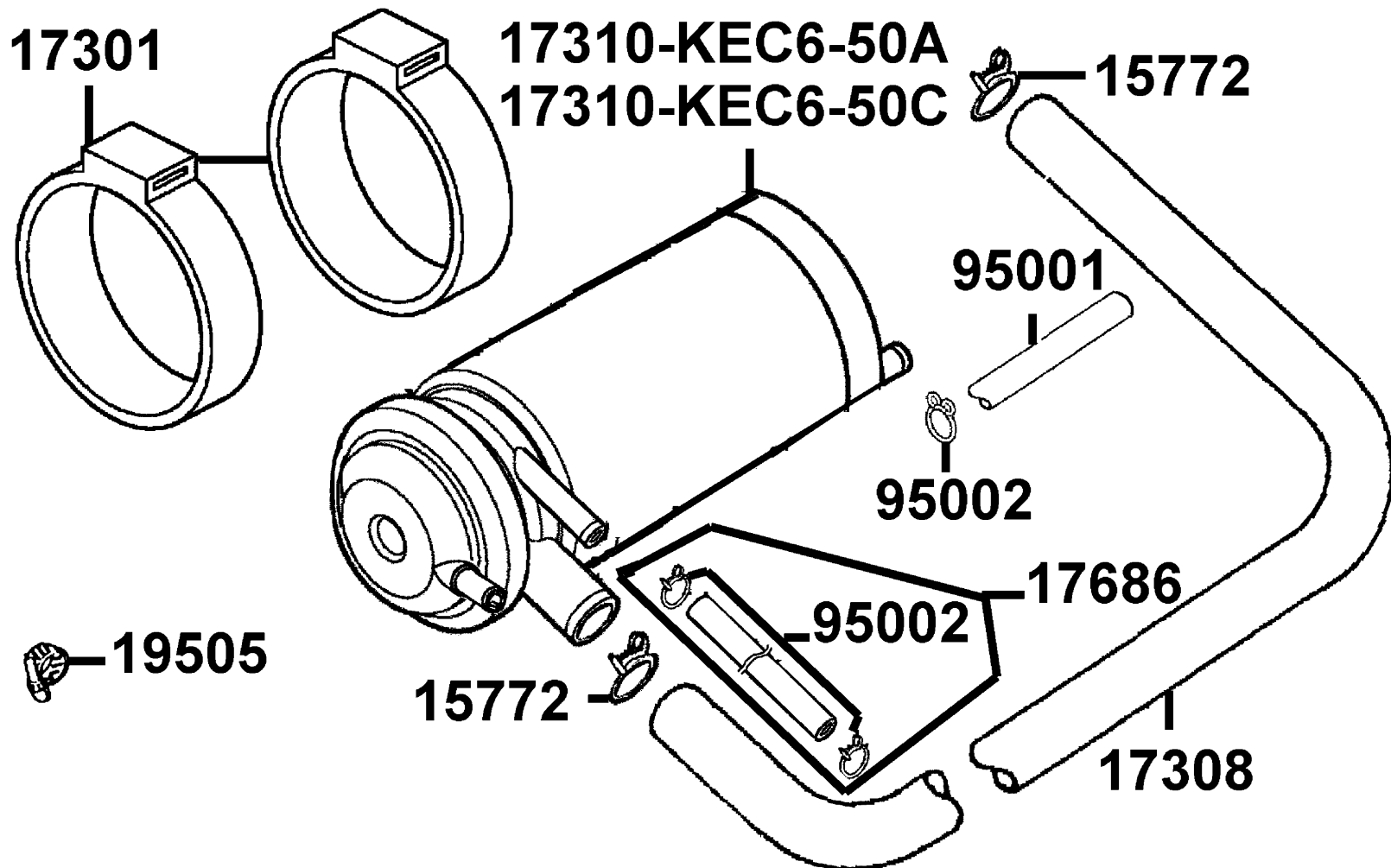
F20

Frame Body 車體



Sales mark 配色標註	Ref no 參考號碼	Part no 零件號碼	Description 英文名稱	Reg description 中文名稱	Regd no 需求用量
	96001	96001-06032-06	BOLT FLANGE 6*32	螺絲 6*32	2

F20

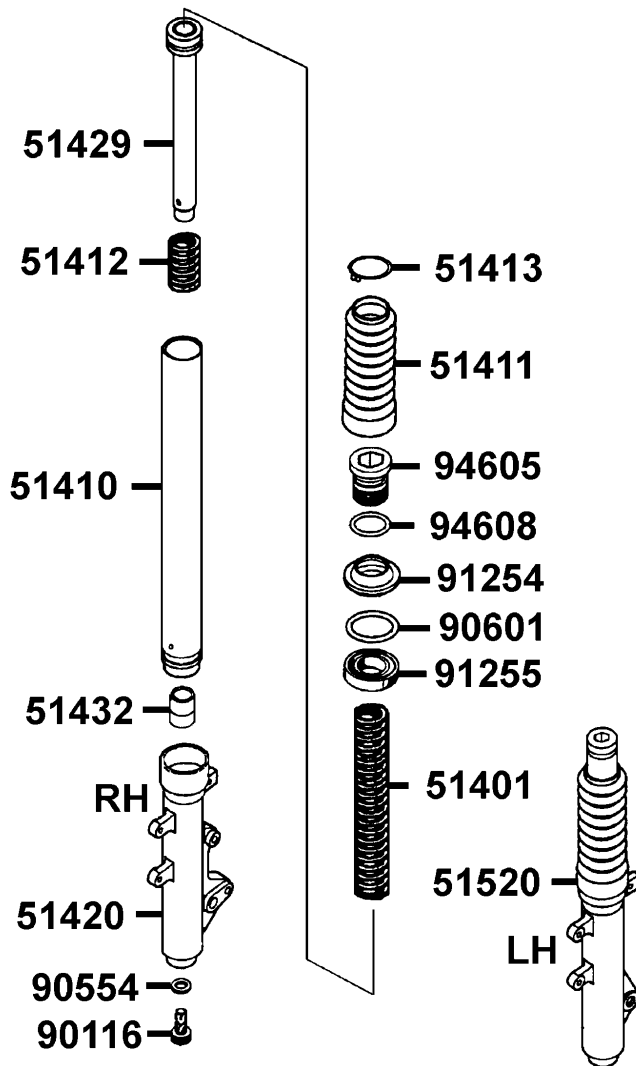


Sales mark 配色標註	Ref no 參考號碼	Part no 零件號碼	Description 英文名稱	Reg description 中文名稱	Regd no 需求用量	F21
	15772	15772-5L00-013	CLIP B14.5 TUBE	管夾	2	
	17301	17301-KNBN-960	RUBBER CANISTER MOUNT	活性碳罐懸掛橡皮	2	
	17308	17308-LHB8-900	TUBE ASSY.,CANISTER-AIR/C	通氣管	1	
	17310-KEC6-50A	17310-KEC6-50A	CANISTER COMP	活性碳罐	1	
	17310-KEC6-50C	17310-KEC6-50C	CANISTER COMP	活性碳罐	1	
	17686	17686-LDA6-900	TUBE FUEL FILLER-CANISTER	通氣管	1	
	19505	19505-GFY6-940	CLAMP A WATER HOSE	管夾	1	
	95001	95001-45500-40	TUBE FUEL 4.5*500	通氣管	1	
	95002	95002-02080	CLIP B8 TUBE	管夾	3	

F22

Separated Parts Of Fr Fork

前叉附件



Sales mark 配色標註	Ref no 參考號碼	Part no 零件號碼	Description 英文名稱	Reg description 中文名稱	Regd no 需求用量	F22
	51401	51401-KHD6-800	SPRING	彈簧	2	
	51410	51410-KEC6-800	FORK PIPE COMP	前避震器管	2	
	51411	51411-KEBE-E00	BOOT	護套	2	
	51412	51412-KECE-900	REBOUND SPRING	回位彈簧	2	
	51413	51413-KEBE-E00	BOOT BAND	橡皮護套扣環	2	
**	51420	51420-LDA7-900	BOTTOM CASE R	右前避震器底管	1	
	51429	51429-KHD6-900	PIPE SEAT COMP	避震管座	2	
	51432	51432-KGM7-911	OIL LOCK PIECE	止油接頭	2	
**	51520	51520-LDA7-900	BOTTOM CASE L	左前避震器底管	1	
	90116	90116-3C83-72A	BOLT	螺絲	2	
	90554	90554-2C83-001	PACKING	墊片	2	
	90601	90601-3D54-001	RING OIL-SEAL STOPPER	油封止位環	2	
	91254	91254-KEC5-004	DUST SEAL	前避震器防塵封	2	
	91255	91255-4F46-014	OIL SEAL	油封	2	
	94605	94605-KUDU-900	FORK BOLT	螺絲	2	
	94608	94608-30000	O-RING	O環	2	

<ul style="list-style-type: none"> <input type="checkbox"/> 請戴安全帽行駛。 <input type="checkbox"/> 行駛時，請勿超過法定速度。 <input type="checkbox"/> 因排氣管溫度很高，停車時請停置於他人不易碰觸之場所。 <input type="checkbox"/> 為了駕駛安全及性能維護，請勿任意違法改造。 	<ul style="list-style-type: none"> <input type="checkbox"/> 請確實做好定期保養工作及行車前之安全檢查。 <p style="text-align: center;">◀ 行 駛 前 檢 查 項 目 ▶</p> <p style="text-align: center;">利率性能 輪胎 機油量 燈光 喇叭 儀表板</p>
--	--

◎ 敬請熟讀駕駛手冊，確保行車安全 GY6-900

87560

油壓機 油壓機	油壓機	油壓機	油壓機
1	1	1	1
2	2	2	2
3	3	3	3
4	4	4	4
5	5	5	5
6	6	6	6
7	7	7	7
8	8	8	8
9	9	9	9
10	10	10	10
11	11	11	11
12	12	12	12
13	13	13	13
14	14	14	14
15	15	15	15
16	16	16	16
17	17	17	17
18	18	18	18
19	19	19	19
20	20	20	20
21	21	21	21
22	22	22	22
23	23	23	23
24	24	24	24
25	25	25	25

87546



87502

注 意

輪胎最大載重：前輪 2.5kg/cm ²	後輪 2.5kg/cm ²
(一人騎乘時)：前輪 1.5kg/cm ²	後輪 1.75kg/cm ²
(二人騎乘時)：前輪 1.5kg/cm ²	後輪 2.0kg/cm ²
輪胎尺寸：前輪 100/90-10 56J	後輪 100/90-10 56J

載物重量：行李箱 1.5kg
前置物掛鈎 3kg
座墊下置物箱 10kg
後置物架 5kg

KEU-900

87505

注 意

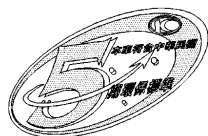
後側蓋與引擎之間，請勿放入任何物品，以免妨礙行駛。

GMS-300

87542



86700



87501

注 意

在引擎發動前，請先將側支架扳起，以策安全。

87541-GGS7

Sales mark 配色標註	Ref no 參考號碼	Part no 零件號碼	Description 英文名稱	Reg description 中文名稱	Regd no 需求用量	F23
**	86700	86700-LFG7-900	STRIPE ENERGY LOGO	節能標章	1	
**	87501	87501-LEB2-950	LABEL E/M 5 MARK	標籤	1	
**	87502	87502-LEB2-900	CAUTION BATTERY	標籤	1	
**	87505	87505-KUDU-900	LABEL TIRE	標籤	1	
**	87541-GGS7	87541-GGS7-901	CAUTION SIDE STAND	標籤	1	
**	87542	87542-GKM9-301	MARK MAINT CAUTION	標籤	1	
**	87546	87546-LEB2-900	CAUTION AFI	標籤	1	
**	87560	87560-GFY6-900	MARK DRIVE CAUTION	標誌	1	

F24

Emblem Stripe 標徽 貼紙



86101



86231



86221

Sales mark 配色標註	Ref no 參考號碼	Part no 零件號碼	Description 英文名稱	Reg description 中文名稱	Regd no 需求用量
**	86101	86101-LHB8-900	STRIPE FR COVER	貼紙	1
**	86221	86221-LHB8-900	STRIPE R BODY COVER	貼紙	1
**	86231	86231-LHB8-900	STRIPE L BODY COVER	貼紙	1

F24

PART NO. INDEX

零件號碼索引

PART NO. 零件號碼	VERSION 版數	PAGE 頁次	PART NO. 零件號碼	VERSION 版數	PAGE 頁次	PART NO. 零件號碼	VERSION 版數	PAGE 頁次
11000			11394-KUDU-900	0	E04	14321-LLF5-900	3	E02
			11395-KUDU-900	0	E01	14401-KUDU-900	0	E03
			12000			14431-KUDU-900	3	E02
11100-LDA6-305	1	E01				14450-GFY6-901	0	E02
11102-1G87-004	3	E01			14452-GFY6-901	0	E02	
11192-LDA6-900	1	E01	12100-KFA9-C00	3	E03	14510-KUDU-C00	0	E03
11200-LDA6-305	2	E01	12191-GFY6-901	1	E03	14520-GFY6-90A	1	E03
11203-GGC7-301	2	E01	12200-LBE3-700	1	E02	14523-GFY6-901	0	E03
11203-KUDU-900	2	E08	12209-GDB4-68A	0	E02	14531-GLR0-001	1	E03
11206-KKE3-900	4	E06	12209-GDB4-68B	0	E02	14610-KUDU-C00	0	E03
11207-KKE3-900	6	E04	12251-GFY6-90A	1	E02	14711-KUDU-900	1	E02
11211-LBE3-900	1	F13	1234A-LBE3-900	3	E02	14721-KUDU-900	0	E02
11212-LBE3-900	1	E02	12351-LLF5-900	3	E02	14751-LFD7-900	2	E02
1122A-LGL3-900	1	E01	12361-GFY6-901	1	E04	14761-KKJ9-003	1	E02
11331-KUDU-900	6	E04	12361-LLF5-900	4	E02	14771-GDB4-680	2	E02
11341-LDA6-900	8	E01				14775-MFA6-001	0	E02
11342-LDA7-900	3	E01	13000			14781-MFA6-001	0	E02
11345-LEB2-900	1	F20						
11346-GFY6-901	0	F20	13000-KUDU-900	7	E03	15000		
11353-LEA6-900	1	E01	13011-LAC7-90A	3	E03			
11381-KUDU-900	3	E01	13101-LAC7-900	1	E03	15100-KFB7-900	0	E06
11382-KUDU-900	0	E01	13111-3D84-001	3	E03	15133-GFY6-901	0	E06
11383-KHE7-900	0	F04				15141-GFY6-90B	0	E06
11383-KUDU-900	0	E01	14000			15141-GFY6-90C	1	E06
11384-KUDU-900	0	E01					15421-1G07-001	1
11386-GFY6-900	0	E07	14100-LGJ9-900	2	E02	15426-GAE1-921	0	E04

PART NO. INDEX

零件號碼索引

PART NO. 零件號碼	VERSION 版數	PAGE 頁次	PART NO. 零件號碼	VERSION 版數	PAGE 頁次	PART NO. 零件號碼	VERSION 版數	PAGE 頁次
1565A-KUDU-900	0	E04	1711A-LGL3-700	1	E02	17620-LAB4-90A	1	F10
15711-KUDU-900	0	E06	17213-LDA6-900	1	F13	17620-LAB4-90B	1	F10
15772-5L00-013	1	F21	17214-LDA6-900	1	F13	17623-LAB4-90A	1	F10
16000			17236-KFBF-910	1	F13	17623-LAB4-90B	1	F10
			1723A-LHB8-900	2	F13	17681-KFA1-900	0	F10
			1723B-LDA6-900	0	F13	17685-KZCZ-900	0	F10
16056-LEB2-900	2	E09	1723C-LDA6-900	0	F13	17686-LDA6-900	1	F21
16068-LEB2-900	3	E09	17301-KNBN-960	0	F21	17686-LDA7-900	0	F10
16074-KEC3-900	4	E09	17308-LHB8-900	0	F21	17689-LAD9-900	1	F10
16100-LHB8-900	2	E09	17310-KEC6-50A	4	F21	17910-KKE3-900	3	F03
16110-KKE3-900	2	E09	17310-KEC6-50C	2	F21			
16112-KKE3-900	1	E09	17359-4K19-671	0	F13	18000		
16118-KEC3-900	0	E09	17369-KHC4-900	0	F10			
16122-KEC3-900	0	E09	17370-4K19-701	0	F13	18291-KEBE-900	0	F14
16123-LGL5-900	3	E09	17371-1D74-671	0	F13	18291-LBD4-900	2	F14
16133-KEC3-900	1	E09	17500-LFG7-900	5	F10	18292-KEBE-900	0	F14
16134-KKE3-900	5	E09	17502-LDA6-900	1	F10	18293-KEBE-900	0	F14
16138-KEC3-900	1	E09	17504-LAB4-900	2	F10	18294-KEBE-900	0	F14
16154-KKE3-900	4	E09	17507-LAB4-900	2	F10	1830A-LHB8-900	2	F14
16170-KEC3-900	0	E09	17513-LDA6-900	1	F10	18317-LHB8-900	1	F14
16201-GFY6-901	0	E02	17515-LAB4-900	1	F10			
16211-GFY6-901	0	E02	17520-LLF5-900	1	F10	19000		
17000			17527-LBA2-900	0	F19			
			17550-LGL3-900	5	F10	19411-KBCB-900	0	F10
			17556-KKE3-900	5	F10	19504-LBA2-E00	3	F10
17113-KKE3-900	1	E02	17560-LGL3-900	2	F10	19505-GFY6-940	3	F21

PART NO. INDEX

零件號碼索引

PART NO. 零件號碼	VERSION 版數	PAGE 頁次	PART NO. 零件號碼	VERSION 版數	PAGE 頁次	PART NO. 零件號碼	VERSION 版數	PAGE 頁次
19510-KKE3-900	2	E07	22121-GFY6-92A	2	E05			
19612-KUDU-900	2	E07	22131-LDA6-900	1	E05	28000		
19613-GFY6-901	0	E07	22132-LBE3-900	1	E05			
19613-KUDU-900	0	E07	22300-KEC6-900	0	E05	28101-GFY6-901	2	E06
1961A-LGL3-900	3	E07	22350-GFY6-90A	1	E05	28102-GFY6-901	0	E06
19625-KUDU-910	0	E02	22361-KGN7-671	1	E05	28110-GFY6-901	2	E06
19626-KUDU-900	0	E07	22401-GFY6-90A	1	E05	28120-GFY6-315	6	E06
1962A-LBB8-900	1	E07	22530-GFY6-94A	1	E05	28125-4F26-001	0	E06
19633-GFY6-901	0	E07	22804-GBB2-001	0	E05	28125-GFY6-960	3	E06
19636-KUDU-900	0	E07				28126-KUDU-900	1	E06
1963A-KKE3-900	7	E07	23000			28211-KUDU-900	4	E05
21000			2301A-KFA9-900	0	E05	30000		
			23100-KFBF-90A	2	E05			
21200-LDA6-305	1	E08	23100-KFBF-90B	1	E05	3051A-LGL3-900	6	F19
21201-KUDU-900	0	E08	23200-GFY6-901	3	E05	30700-LGL3-900	2	F19
21395-KUDU-900	0	E08	23220-GFY6-921	1	E05			
22000			23225-GHC8-004	0	E05	31000		
			23226-GHC8-004	0	E05			
			23233-GCW3-011	0	E05	31110-KKE3-90A	3	E07
22101-GFY6-941	3	E05	23237-GFY6-941	0	E05	31110-KKE3-90B	3	E07
22102-KUDU-220	1	E05	23238-GFY6-941	0	E05	31120-LBB8-90A	3	E07
22105-GFY6-220	1	E05	23411-KUDU-900	1	E08	31120-LBB8-90B	3	E07
22110-KKE3-900	1	E05	23420-GFY6-901	4	E08	31210-GFY6-200	7	E06
22111-KKE3-220	1	E05	23431-KUDU-900	2	E08	31500-LEJ8-E0A-YU	1	F11
22112-GFY6-90A	0	E05	23432-GFY6-901	3	E08	31500-LEJ8-E0B-KY	1	F11

PART NO. INDEX

零件號碼索引

PART NO. 零件號碼	VERSION 版數	PAGE 頁次	PART NO. 零件號碼	VERSION 版數	PAGE 頁次	PART NO. 零件號碼	VERSION 版數	PAGE 頁次
31600-LBB8-900	5	F19	33706-LDA6-900	0	F18	35111-LDC1-305-M2	0	F19
32000			33708-KHE7-E00	0	F18	35111-LDC1-306-M1	0	F19
			33709-KHE7-E00	0	F18	35111-LDC1-306-M2	0	F19
			33741-KEC8-900	0	F18	35111-LDC1-307-M1	0	F19
32100-LHB8-900	4	F19				35111-LDC1-307-M2	0	F19
32101-KALA-901	0	F04	34000			35119-KHC4-90A	0	F19
32106-KKE3-900	2	E06				35119-KHC4-90B	0	F19
32108-GAR1-711	0	F19	34901-KED9-900	0	F01	35150-GFY6-900	4	F03
32120-KFAF-900	0	F19	34903-KALA-900	0	F01	35160-GFY6-900	2	F03
32161-3C93-004	0	E07	34903-KPCP-900	0	F18	35170-KNBN-910	1	F03
32410-LDA6-900	1	E06	34905-KMCM-900	0	F17	35180-GFY6-900	2	F03
32411-LDA6-900	4	F19	34905-KMCM-900	0	F18	35200-GFY6-910	1	F03
32412-LHB8-900	1	E04	34906-2H68-601	0	F18	35340-KFLF-900	2	F03
32961-KUDU-900	0	E04	34908-KKE2-900	0	F01	35340-KNBN-901	0	F04
33000						35380-LEA2-900	1	F19
			35000			35850-LDA6-90A	2	F19
						35850-LDA6-90B	2	F19
33101-LDA7-305	0	F01	35101-LDC1-305-M1	0	F19			
33106-LDA7-305	0	F01	35101-LDC1-305-M2	0	F19	37000		
33400-LDA7-900	1	F17	35102-LDC1-305-M1	0	F19			
33406-LDA7-900	0	F17	35102-LDC1-305-M2	0	F19	37200-LHB8-900	2	F02
33450-LDA7-900	1	F17	35104-KHC4-90A	0	F19	37213-LAD9-940	0	F02
33456-LDA7-900	0	F17	35104-KHC4-90B	0	F19	37215-LGM9-900	0	F05
33700-LDA7-900	1	F18	35109-LBC6-90A	1	F19	37230-LAD9-940	0	F02
33702-LDA6-900	0	F18	35109-LBC6-90B	1	F19	37801-LAB4-910	1	F10
33703-LDA7-305	1	F18	35111-LDC1-305-M1	0	F19	3780A-LFG7-900	1	F10

PART NO. INDEX

零件號碼索引

PART NO. 零件號碼	VERSION 版數	PAGE 頁次	PART NO. 零件號碼	VERSION 版數	PAGE 頁次	PART NO. 零件號碼	VERSION 版數	PAGE 頁次
38000			42753-0D04-900	1	F07	45107-KKE3-900	0	F07
			43000			45108-KFA6-900	2	F07
38110-LDA7-90A	0	F19				45109-KKE3-900	0	F07
38110-LDA7-90B	0	F19	4312A-LEB1-900	3	F08	45121-KUDU-900	2	F07
38301-LHB8-900	1	F02	4314A-LDF7-E10	1	F08	45126-LDA6-900	2	F04
38500-KHD8-900	0	F19	43151-LEB1-900	2	F08	45128-KFC9-900	0	F06
38500-KHD8-90A	0	F19	43352-5H68-004	3	F07	45132-KFA6-900	0	F07
38773-KBCB-900	0	F10	43353-4A61-77A	0	F07	45133-KFA6-900	0	F07
			43410-LAD9-900	1	F08	45156-KECE-900	2	F06
39000			43416-KUDU-900	0	F08	45200-KKE3-900	0	F07
			43450-LHB8-900	1	F03	45209-KKE3-900	0	F07
39300-LEA6-800	3	E02				45210-KKE3-305	0	F07
39301-LEB2-900	3	E02	44000			45465-LDA7-900	0	F06
39302-KKE3-900	2	E02				45513-KCCC-900	0	F04
39303-LEB2-900	2	E02	44301-KKB1-E00	3	F07	45517-GFY6-900	5	F03
39304-LBE3-900	3	E02	44311-KUDU-900	3	F07	45517-KFAF-910	0	F04
39400-KKE3-800	2	E02	44620-KFLF-930	1	F07	45520-KCCC-900	0	F04
39450-LEA6-800	2	F14	44650-KUDU-305	2	F07	45530-LAC7-305	0	F04
39600-LEA1-800	1	F10	44710-LAD9-90A-G303	1	F07	45531-GAR1-951	0	F07
42000			44800-KECE-900	9	F07	46000		
			44830-LAD9-900	3	F02			
42601-KUDU-90D	2	F08	45000			46513-KUDU-900	2	F08
42710-LAD9-90A-G303	2	F08						
42753-0A01-900	1	F08	45105-KKE3-305	0	F07			

PART NO. INDEX

零件號碼索引

PART NO. 零件號碼	VERSION 版數	PAGE 頁次	PART NO. 零件號碼	VERSION 版數	PAGE 頁次	PART NO. 零件號碼	VERSION 版數	PAGE 頁次
50000			51000			53168-KFA1-900	1	F03
50100-LHB8-900	1	F20	51401-KHD6-800	0	F22	53172-KUDU-901	0	F03
50179-LFG7-900	2	F10	5140A-LDA7-900	2	F06	53175-KNBN-901	1	F04
50301-KGN7-671	2	F20	51410-KEC6-800	0	F22	53178-GKAK-901	0	F03
50302-2H68-011	2	F20	51411-KEBE-E00	0	F22	5317B-KUDU-900	5	F03
50306-1F96-001	0	F06	51412-KECE-900	0	F22	53200-LHB8-900	1	F06
50327-LHB8-900	2	F11	51413-KEBE-E00	0	F22	53205-LDA7-900	3	F03
50328-LBB8-900	1	F11	51420-LDA7-900	0	F22	53206-LDA7-900	1	F03
5032A-LFG7-900	3	F12	51429-KHD6-900	0	F22	53211-GFY6-940	1	F06
50350-LLF5-900	2	F20	51432-KGM7-911	0	F22	53212-2L50-011	1	F06
50352-GFY6-901	0	F20	5150A-LDA7-900	2	F06	53214-2L50-001	0	F06
50353-LEB1-900	1	F20	51520-LDA7-900	0	F22	53215-2L50-001	0	F06
50502-GFY6-901	3	F15				61000		
50504-KUDU-900-G	0	E01	52000			61100-LGE2-C10	1	F05
50505-KKD7-900	1	F15				64000		
50505-KUDU-900	1	F15	52400-LAD9-900	2	F16			
5050A-KHE2-800	2	F15				64210-LDA7-900	1	F03
50530-LLF5-900	1	F15	53000			64222-LDA6-900	2	F12
50536-LBE3-900	0	F15				64301-LDA7-355	2	F05
50613-LAD9-900	2	F20	53100-LDA7-900	2	F03	64302-LDA7-900	1	F05
5071A-LDA6-90A	1	F20	53125-GEN5-901	0	F03	64305-LDA6-900	2	F12
5071A-LDA6-90B	1	F20	53140-KFA1-900	2	F03	64306-LDA6-900	0	F12
5071B-LDA6-90A	1	F20	53166-KFA1-900	2	F03	64306-LDA6-900	2	F12
5071B-LDA6-90B	1	F20	53167-KFA1-900	0	F03			

PART NO. INDEX

零件號碼索引

PART NO. 零件號碼	VERSION 版數	PAGE 頁次	PART NO. 零件號碼	VERSION 版數	PAGE 頁次	PART NO. 零件號碼	VERSION 版數	PAGE 頁次
6430A-LDA7-920	0	F05	80151-LDA6-900	2	F12			
64310-LDA6-900	2	F05				86000		
64317-KHD6-900	0	F05	81000					
70000			81131-LDA7-900	1	F05	86101-LHB8-900	1	F24
			81132-LDA7-900	0	F05	86102-KKC4-900	1	F05
70529-6G57-671	0	E07	81133-KGBG-900	0	F05	86221-LHB8-900	1	F24
70529-KUDU-900	0	F20	81133-KGBG-900	0	F12	86231-LHB8-900	1	F24
77000			81134-KGBG-900	2	F05	86404-LAD9-900	1	F06
			81134-KGBG-900	2	F12	86700-LFG7-900	2	F23
			81135-KGBG-900	2	F12	87000		
77110-LDA6-900	1	F09	81141-LDA7-900	1	F05			
77200-LHB8-900	1	F09	81142-KUDU-900	1	F05	87122-LHB8-950	1	F09
77206-KEB7-900	0	F09	81153-LDA7-900	0	F05	87501-LEB2-950	1	F23
77235-KGC4-E0A	2	F12	81200-LDA7-900	1	F12	87502-LEB2-900	1	F23
77235-KGC4-E0B	2	F12	81260-LHB8-900	1	F12	87503-LEB2-900	2	E07
77240-LAB4-900	2	F19				87505-KUDU-900	1	F23
77303-LDA6-900	0	F09	83000			87541-GGS7-901	2	F23
80000			83500-LDA6-336	0	F12	87541-KUDU-900	2	E07
			83503-KHC4-900	2	F20	87542-GKM9-301	3	F23
80100-LAD9-900	5	F18	83520-LDA6-900	2	F12	87546-LEB2-900	1	F23
80102-LDA6-900	2	F18	83600-LDA6-336	0	F12	87560-GFY6-900	3	F23
80105-LDA6-900	2	F18	83620-LDA6-900	0	F12	88000		
80106-LDA6-900	2	F18						
80107-KHLH-900	0	F14				88110-LHB8-900	1	F03

PART NO. INDEX

零件號碼索引

PART NO. 零件號碼	VERSION 版數	PAGE 頁次	PART NO. 零件號碼	VERSION 版數	PAGE 頁次	PART NO. 零件號碼	VERSION 版數	PAGE 頁次
88120-LHB8-900	1	F03	90115-KXCX-900	1	F13	90401-LLF5-900	1	E02
89000			90116-3C83-72A	0	F22	90403-KUDU-900	0	E06
			90121-GFY6-901	1	F20	90426-KNBN-901	0	E05
			90131-GLW0-911	0	F07	90440-1F66-001	0	E07
89010-LAD9-900	0	F09	90145-MKS9-61A	1	F04	90441-GFY6-941	0	E05
90000			90164-KGBG-900	1	F12	90442-0H28-001	0	E02
			90164-MDR4-901	0	F05	90443-KHD6-900	0	E02
			90201-GFY6-901	0	E06	90451-KUDU-900	0	E08
90001-GBHB-661	0	E03	90202-1G87-001	0	E05	90474-3C33-001	1	E01
90001-GBHB-711	0	E01	90206-0A01-001	1	E02	90501-KNBN-901	0	F08
90005-KAW1-901	1	E03	90301-6D34-671	1	F18	9052A-GFY6-950	1	E01
90012-3C33-001	0	E02	90301-GFY6-901	2	F14	90545-3L00-001	2	F04
90021-GFY6-900	2	F14	90302-GBR2-001	1	F10	90554-2C83-001	0	F22
90031-KHD6-900	2	E01	90302-GFY6-901	1	F12	90601-3D54-001	0	F22
90032-KHD6-900	2	E01	90302-GFY6-940	1	F05	90601-GFY6-901	0	E05
90033-GFY6-900	0	E02	90302-GFY6-940	1	F11	90605-1F66-721	0	E05
90105-KCR3-001	1	F07	90302-KNBN-900	1	F03	90652-GFY6-901	1	F13
90106-GEN5-901	0	F03	90302-LLB1-E00	2	F10	90652-LCA4-E00	1	F05
90106-GFY6-901	0	F20	90302-SDA4-004	2	F05	90652-LGJ9-900	2	E02
90106-KFAF-900	2	F12	90302-SDA4-004	2	F12	90656-KCBC-900	0	F03
90107-KUDU-900	2	F20	90304-GHE8-004	0	F20	90656-KCBC-900	0	F19
90108-KUDU-900	1	F15	90304-GLW0-90A	1	F03	90656-KUDU-900	0	F19
90111-1G87-001	1	F12	90305-GHK8-001	1	E07	90677-GAR1-004	1	F11
90111-KFW6-001	0	F18	90305-KNBN-90B	0	F08	90677-KFC9-900	0	F18
90114-1F66-007	2	F04	90306-KLF0-004-SY	1	F07	90701-HFB6-011	1	E03
90115-GLE0-001	0	F03	90309-KLF0-004-SW	1	E08	90701-HFB6-011	1	E06

PART NO. INDEX

零件號碼索引

PART NO. 零件號碼	VERSION 版數	PAGE 頁次	PART NO. 零件號碼	VERSION 版數	PAGE 頁次	PART NO. 零件號碼	VERSION 版數	PAGE 頁次
90754-GHC8-00A	1	F07	91255-4F46-014	0	F22	93404-LLF5-900	1	E02
90912-KFLF-00A	0	F07	91255-GLE0-006	0	E08	93500-03010-1A	0	E06
91000			91301-0C53-001	0	E08	93500-04008-0G	0	F10
			91301-GLR0-005	1	E03	93500-05022-06	0	F03
			91301-LLF5-900	1	E02	93500-KHC4-90A	0	F19
			91302-0A01-021	0	E04	93600-04012-1G	0	F04
91001-GFY6-90A	2	E05	91303-LLF5-900	2	E02	93700-05018-0H	0	F02
91002-GGA7-70A	0	E05	91306-1E05-691	0	E03	93891-05016-00	0	F13
91003-KDS4-004	1	E08	91307-0E35-001	0	E04	93891-05030-06	0	F03
91009-GLE0-004	1	E08	91309-4E25-004	0	E06	93892-04010-08	0	E09
91014-LLJ3-E00	1	F06	91351-6B42-000	0	E05	93892-05010-08	0	E09
91015-LLJ3-E00	1	F06	91352-KHG8-83B	0	F08	93893-04012-18	0	F04
91101-1K79-711	1	E06	92000			93903-25460	0	F13
91104-GFY6-90B-B	1	E06				93903-34220	0	F18
91104-GFY6-90B-R	1	E06				93903-34260	0	F18
91104-GFY6-90B-W	1	E06				93903-34360	0	E07
91104-GFY6-90C-B	0	E06	92101-05012-0H	0	E07	93903-34360	0	F03
91104-GFY6-90C-R	0	E06	92201-05006-0H	1	E02	93903-34360	0	F05
91104-GFY6-90C-W	0	E06	92900-06060-0B	0	E02	93903-34360	0	F12
91106-KHC4-90A	0	E01	93000			93903-34360	0	F17
91106-KHC4-90B	0	E01				93903-34360	0	F18
91202-GFY6-90A	1	E01				93903-34360	0	F01
91202-GFY6-90B	1	E01		93401-04025-08	0	F19	93903-35320	0
91202-GFY6-90B	1	E04	93404-06016-06	0	F05	93903-35360	0	F10
91202-KKJ9-004	0	E01	93404-06016-06	0	F20	93903-GFY6-900	1	F05
91211-KEBE-900	0	E05	93404-06020-06	1	F11	93903-GFY6-900	1	F12
91254-KEC5-004	0	F22	93404-KKC2-900	1	F12			

PART NO. INDEX

零件號碼索引

PART NO. 零件號碼	VERSION 版數	PAGE 頁次	PART NO. 零件號碼	VERSION 版數	PAGE 頁次	PART NO. 零件號碼	VERSION 版數	PAGE 頁次			
94000			94591-27000	0	F05	95701-06022-06	1	F14			
			94591-KFBF-900	2	E02	95701-06032-08	0	F08			
			94601-15000	0	E03	95701-08012-08	0	E01			
	94001-05080-0S	0	F03	94605-KUDU-900	1	F22	95701-08012-08	0	F19		
	94050-05080	0	F19	94608-30000	0	F22	95701-08025-08	0	F19		
	94050-06060	0	F04	95000			95801-08016-08	0	F06		
	94050-06080	0	E02		95801-08035-08	0	F16				
	94050-06080	0	E06		95801-08040-08	0	F06				
	94050-06080	0	E09		95001-45500-40	0	F21	95801-08042-06	0	F14	
	94050-06080	0	F09		95002-02070	0	E09	95801-10025-08	0	F15	
	94050-06080	0	F10		95002-02080	0	E01	95801-10040-08	0	F16	
	94050-06080	0	F19		95002-02080	0	F10	96000			
	94050-12080	0	E05		95002-02080	0	F21		96001-06008-07	0	F14
	94050-12080	0	E07		95002-02100	0	F13		96001-06012-08	0	E01
	94101-06700	0	F14		95002-02120	0	F13		96001-06012-08	0	E04
	94101-KKE3-900	1	E09	95002-02130	0	F10	96001-06012-08		0	E06	
	94111-06800	0	E02	95002-41250-00	0	F13	96001-06012-08		0	F04	
	94111-06800	0	E09	95002-41250-08	0	F10	96001-06012-08		0	F12	
	94301-10160	0	E01	95003-23026-60	0	F13	96001-06012-08		0	F19	
	94301-10160	0	E02	95014-71402	0	F15	96001-06014-08		0	E02	
94301-10160	0	E03	95014-72102	0	F15	96001-06014-08	0		F10		
94301-10160	0	E04	95015-32001	0	F03	96001-06016-08	0	E02			
94303-04065	0	E06	95015-42000	0	F03	96001-06016-08	0	E07			
94510-20000	0	E08	95701-06006-08	0	E02	96001-06018-08	0	E06			
94520-28000	0	E05	95701-06012-08	0	F06						
94591-21000	0	F05	95701-06012-08	0	F18						

PART NO. INDEX

零件號碼索引

PART NO. 零件號碼	VERSION 版數	PAGE 頁次	PART NO. 零件號碼	VERSION 版數	PAGE 頁次	PART NO. 零件號碼	VERSION 版數	PAGE 頁次
96001-06018-08	0	E07	98200-11000	0	F11			
96001-06020-08	0	E02	98200-11500	0	F11			
96001-06022-06	1	F04	98200-11500	0	F19			
96001-06025-06	0	F03	98200-31000	1	F19			
96001-06025-08	0	E07						
96001-06028-08	0	E06						
96001-06028-08	0	E07						
96001-06032-06	0	F20						
96001-06032-08	0	E04						
96001-06045-08	0	E01						
96001-06050-08	0	E01						
96001-06055-08	0	E01						
96001-06100-08	0	E02						
96001-06100-08	0	E04						
96001-06110-08	0	E04						
96001-GFY6-900	1	E01						
96100-60020-00	0	E08						
96100-62030-00	0	E01						
96100-62043-00	0	E01						
96220-60100	0	E06						
96600-06012-10	0	E02						
96600-08010-10	1	E06						
98000								
98059-57916-00	2	E02						