

PARTS CATALOGUE



SCOOTERS

SJ25JB

VP125 Fi



Date : 2010/01/12

前言

- 本零件型錄適用於 SJ25JB 機種，訂購零件時，請參照本冊。
- 本冊之配色表僅供參考，若與實車不符之處，以實車為準。
- 配色記號(Color Mark)
註明 "***" 記號，表示訂購該零件時，請參照機種相片及配色表，並請在基本零件號碼最後加上色碼。
- 本冊若有錯誤或遺漏之處，敬請不吝賜教指正。

ABOUT THIS PARTS LIST

- This parts list is compiled all service parts for model SJ25JB.
- Any difference between color chart and motorcycle will be revised according to motorcycle.
- The sales mark:
 - 1.marking "***" must add color code in the end before ordering parts.
- When modification or additions to this parts list are made a revised edition at an appropriate time.

目次

● 前言	1
● SJ25JB 配色表	3
● 引擎結構圖	6
● 車架結構圖	7
● 引擎號碼表	10
● 車架零件號碼表	40
● 零件號碼索引	104

CONTENTS

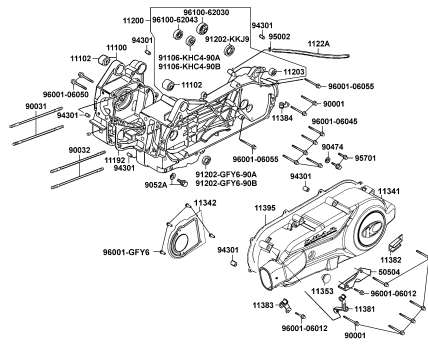
● ABOUT THIS PARTS LIST	1
● COLOR CHART OF SJ25JB	3
● CONTENTS-ENGINE GROUP	6
● CONTENTS-FRAME GROUP	7
● ENGINE PARTS LIST	10
● FRAME PARTS LIST	40
● PART NO. INDEX	104

NO	MODEL			SJ25JB COLOR CHART			
	PHOTO NO			NO. 1	NO. 2	NO. 3	NO. 4
	BASIC COLOR			淺晶藍	亮紅	晶鑽銀	象牙白
	CODE			Light Blue Metallic	Bright Red	Silver Crystal	Ivory White
	PARTS NAME	PARTS NO.	VERSION	PB281MA	RR339PA	NH263MA	NH190PA
1	COVER,FR.	64301-LDA7-345	0	CAB	EBB	HUA	HXA
2	COVER SET R BODY	83500-LDA6-326	0				
3	COVER, L BODY	83600-LDA6-326	0				
4	COVER FR HANDLE	53205-LDA7-900	3				
5	FENDER A FRONT	61100-LGE2-C10	1	CAP	EBP	HUP	HXP
6	MOLD FR	64302-LDA7-900	1				
7	SKIRT R SIDE	64305-LDA6-900	2				
8	SKIRT L SIDE	64306-LDA6-900	2				
9	COVER ASSY. ,FR TOP	6430A-LDA7-920	0				
10	CARRIER RR	81200-LDA7-900	1				
11	MIRROR ASSY R BACK	88110-LHB8-900	1				
12	MIRROR ASSY L BACK	88120-LHB8-900	1	L9R			
13	LEVER R STRG HANDLE	53175-KCLC-901	0	M2A			
14	LEVER L STRG HANDLE	53178-GKAK-901	0				
15	HUB COMP RR WHEEL	42601-KUDU-90D	2				
16	HUB SUB ASSY FR	44610-GLW0-305	2				
17	FORK ASSY ,FR R	51400-LHB8-800	3	N1A			
18	BOTTOM CASE R	51420-LHB8-800	0				
19	FORK SET ,FR L	5150A-LHB8-800	3				
20	BOTTOM CASE L	51520-LHB8-800	0				
21	COVER VISOR	64210-LDA7-900	1	N1P			
22	PROTECTOR COMP	18317-LHB8-900	1				
23	COVER UNDER	50613-LAD9-900	2	N1R			
24	GRIP COMP THROT	53140-KFA1-900	2				
25	GRIP L HANDLE	53166-KFA1-900	2				
DATE OF STARTING-SALES							
DATE OF END-SALES							

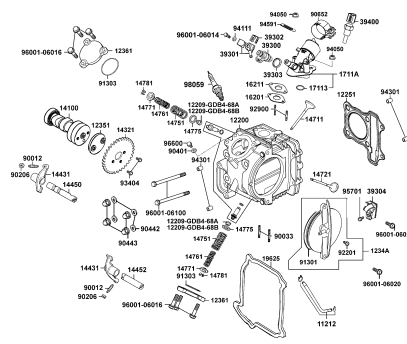
NO	MODEL			SJ25JB COLOR CHART			
	PHOTO NO			NO. 1	NO. 2	NO. 3	NO. 4
	BASIC COLOR			淺晶藍	亮紅	晶鑽銀	象牙白
	CODE			Light Blue Metallic	Bright Red	Silver Crystal	Ivory White
	PARTS NAME	PARTS NO.	VERSION	PB281MA	RR339PA	NH263MA	NH190PA
26	COVER HANDLE RR	53206-LDA7-900	1	N1R			
27	FLOOR PANEL	64310-LDA6-900	2				
28	PLUG FLOOR A	64317-KHD6-900	0				
29	COVER CENTER	80151-LDA6-900	2				
30	LEG SHIELD UP	81131-LDA7-900	1				
31	LID LEG SHIELD	81132-LDA7-900	0				
32	LEG SHIELD LOW	81141-LDA7-900	1				
33	LID LEG SHIELD	81142-KUDU-900	1				
34	MOLD R SIDE	83520-LDA6-900	2				
35	MOLD L SIDE	83620-LDA6-900	0				
36	BAND HARNESS WIRE	90656-KUDU-900	0	N1S			
37	PANEL ASSY FR BRK	45000-LCB3-910	1				
38	COVER LEFT	11341-LDA6-900	8				
39	CUSHION ASSY RR	52400-LAD9-900	2	R8S			
40	SEAT ASSY.	77200-LHB8-900	1				
41	EMB K-LOGO 28.5MM	86102-KKC4-900	1	T01			
42	STRIPE ENERGY LOGO	86700-LFG7-900	2				
43	MARK E/M 5th STAGE	87122-LHB8-950	1				
44	MARK FR FORK	87170-GLE0-001	4				
45	LABEL E/M 5 MARK	87501-LEB2-950	1				
46	CAUTION BATTERY	87502-LEB2-900	1				
47	CAUTION MUFFLER	87503-LEB2-900	2				
48	LABEL TIRE	87505-KUDU-900	1				
49	CAUTION SIDE STAND	87541-GGS7-901	2				
50	LABEL OIL CAP	87541-KUDU-900	2				
DATE OF STARTING-SALES							
DATE OF END-SALES							

CONTENTS - ENGINE GROUP

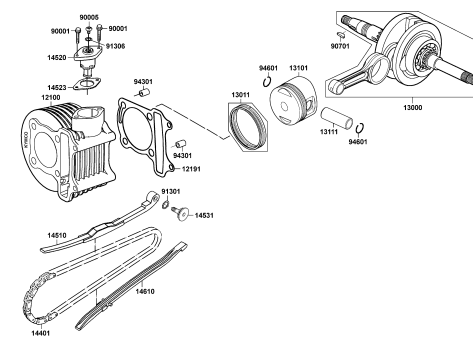
E01 曲軸箱



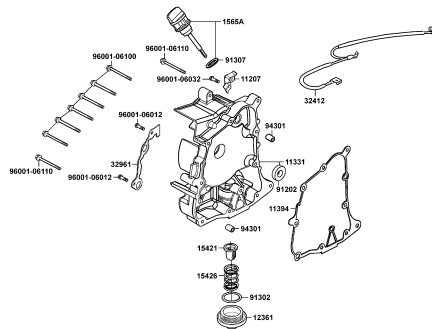
E02 汽缸頭



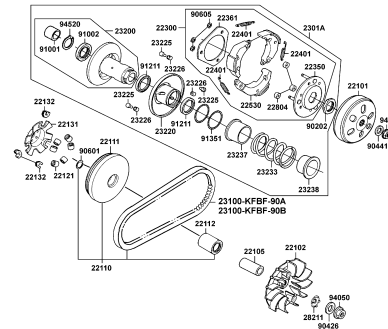
E03 汽缸 活塞 曲軸



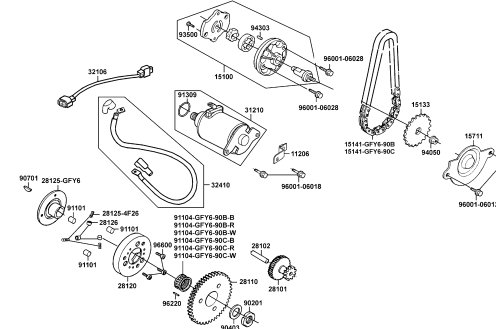
E04 右曲軸箱蓋



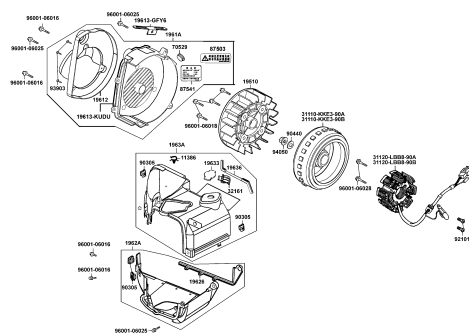
E05 傳動皮帶輪



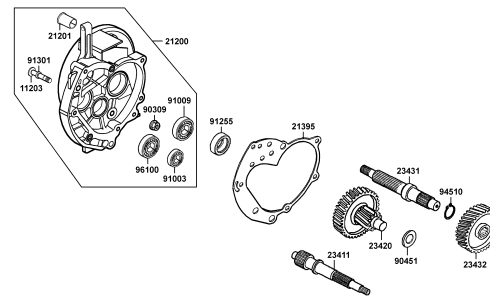
E06 起動馬達 機油泵



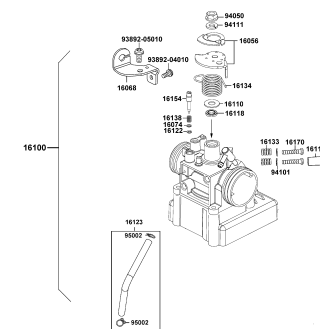
E07 風扇蓋 發電機



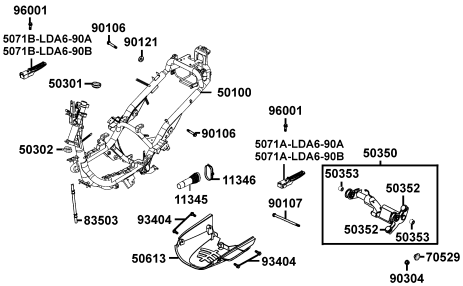
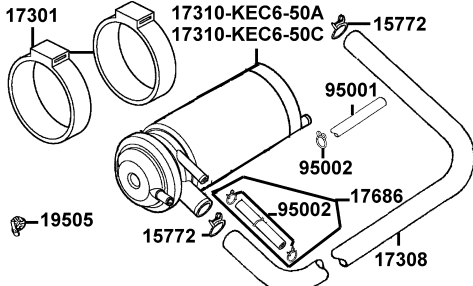
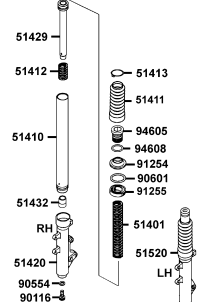
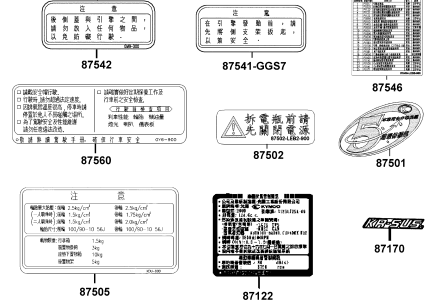
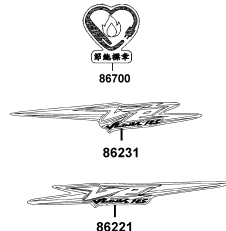
E08 傳動系



E09 節流閥

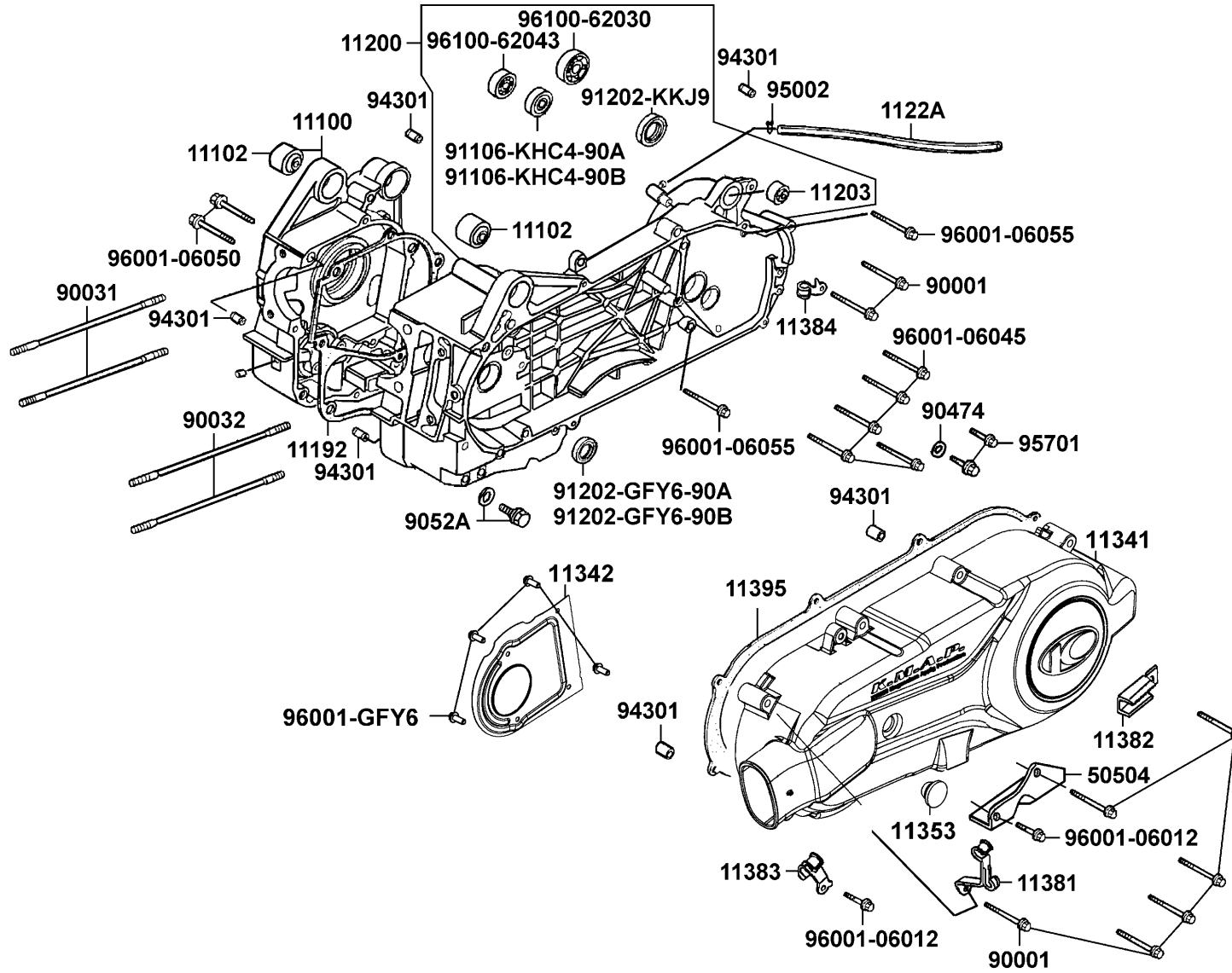


CONTENTS - FRAME GROUP

<p>F19 車體</p> 	<p>F20 二次空氣濾清器</p> 	<p>F21 前叉附件</p> 
<p>F22 注意標籤</p> 	<p>F23 標徽 貼紙</p> 	

E01

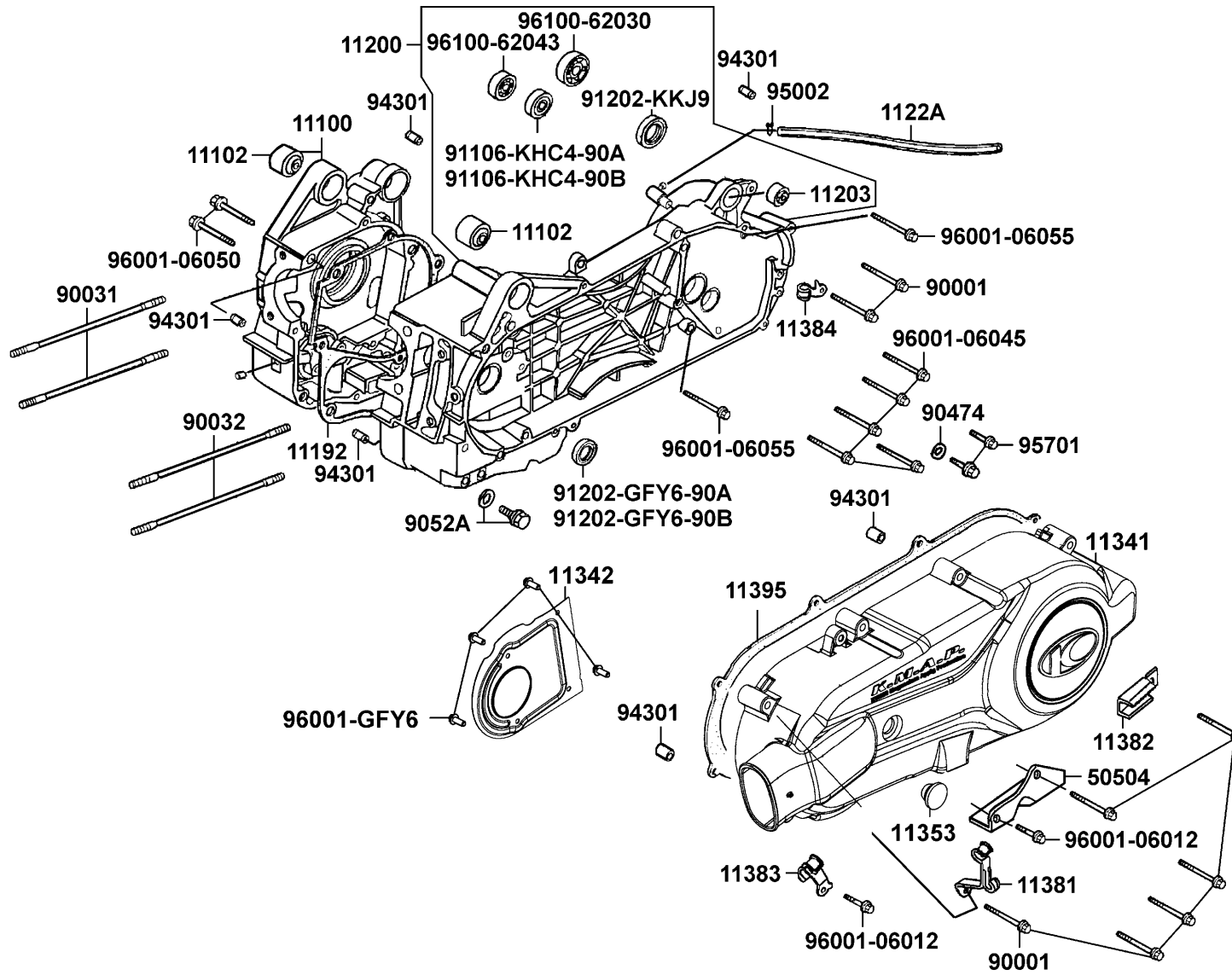
Crank Case 曲軸箱



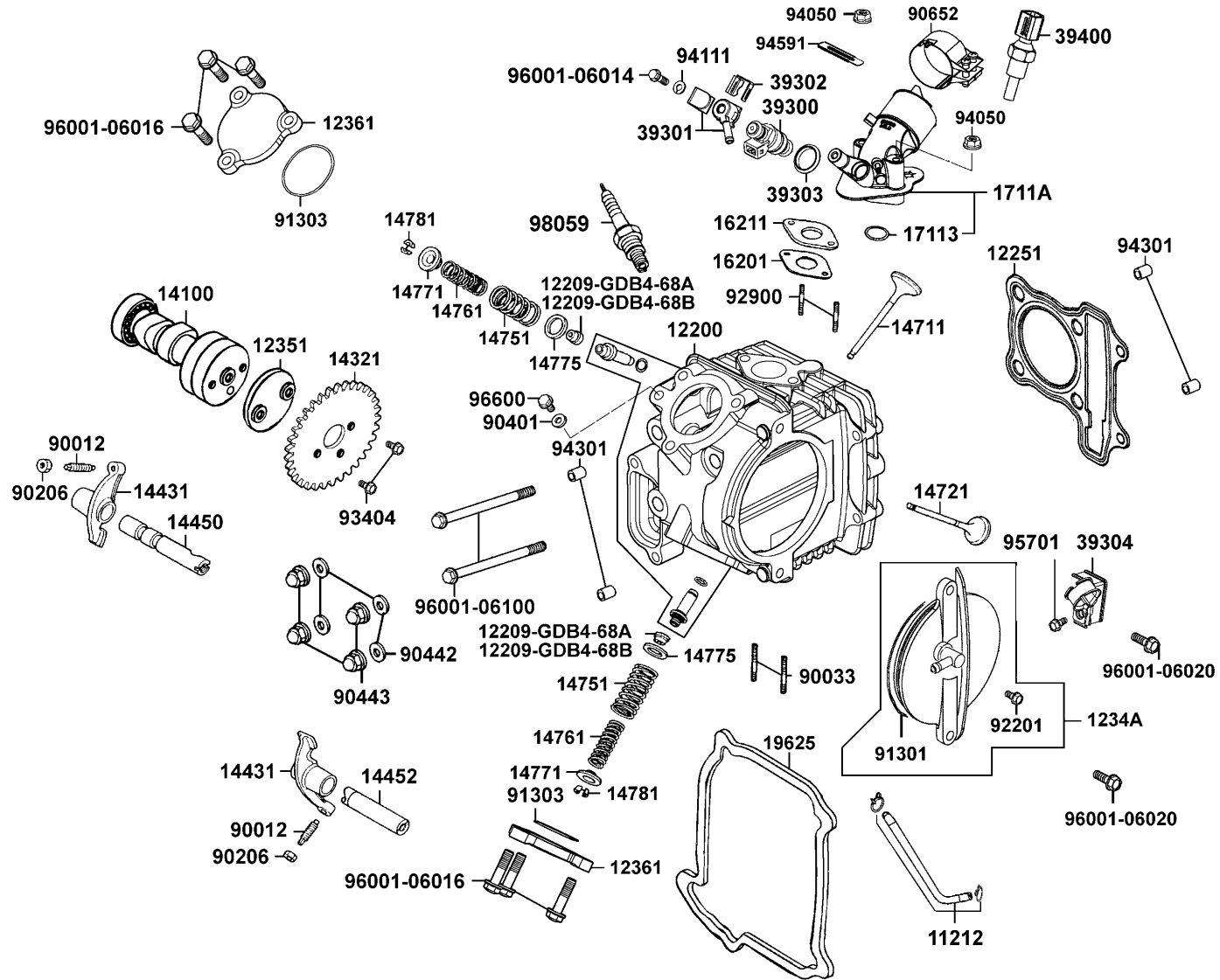
Sales mark 配色標註	Ref no 參考號碼	Part no 零件號碼	Description 英文名稱	Reg description 中文名稱	Regd no 需求用量	E01
	11100	11100-LDA6-305	CRANKCASE SET R	右曲軸箱組	1	
	11102	11102-1G87-004	RUB BUSH ENG HANGER	引擎吊架襯套	2	
	11192	11192-LDA6-900	GASKET CRANK CASE A	曲軸箱墊片	1	
	11200	11200-LDA6-305	CASE SET L CRANK	左曲軸箱組	1	
	11203	11203-GGC7-301	UNDER RUBBER BUSH REAR CUSHION	後緩衝下襯套	1	
	1122A	1122A-LGL3-900	TUBE ASSY., MISSION BREATHER	變速箱通氣管組	1	
**	11341	11341-LDA6-900	COVER LEFT	左曲軸箱蓋	1	
	11342	11342-LDA7-900	PLATE L COVER	左曲軸箱蓋板	1	
	11353	11353-LEA6-900	RUBBER PLUG L COVER KICK	橡皮塞蓋	1	
	11381	11381-KUDU-900	CLAMPER THROTTLE CABLE	加油導線夾	1	
	11382	11382-KUDU-900	CLAMPER BRAKE CABLE	煞車導線夾	1	
	11383	11383-KUDU-900	CLAMPER BRTH DRAIN TUBE	通氣管夾	1	
	11384	11384-KUDU-900	CLAMPER BREATHER TUBE	通氣管夾	1	
	11395	11395-KUDU-900	GASKET L COVER A	左曲軸箱蓋墊片	1	
	50504	50504-KUDU-900-G	STAY MAIN STAND STOPPER	主腳架止動座	1	
	90001	90001-GBHB-711	BOLT FLANGE SHF 6*40	螺絲 6X40	8	
	90031	90031-KHD6-900	BOLT A STUD 8*218	雙頭螺絲 8*218	2	
	90032	90032-KHD6-900	BOLT B STUD 8*210	雙頭螺絲 8*210	2	
	90474	90474-3C33-001	WASHER 8MM	華司	1	
	9052A	9052A-GFY6-950	BOLT ASSY DRAIN PLUG	洩油螺絲	1	

E01

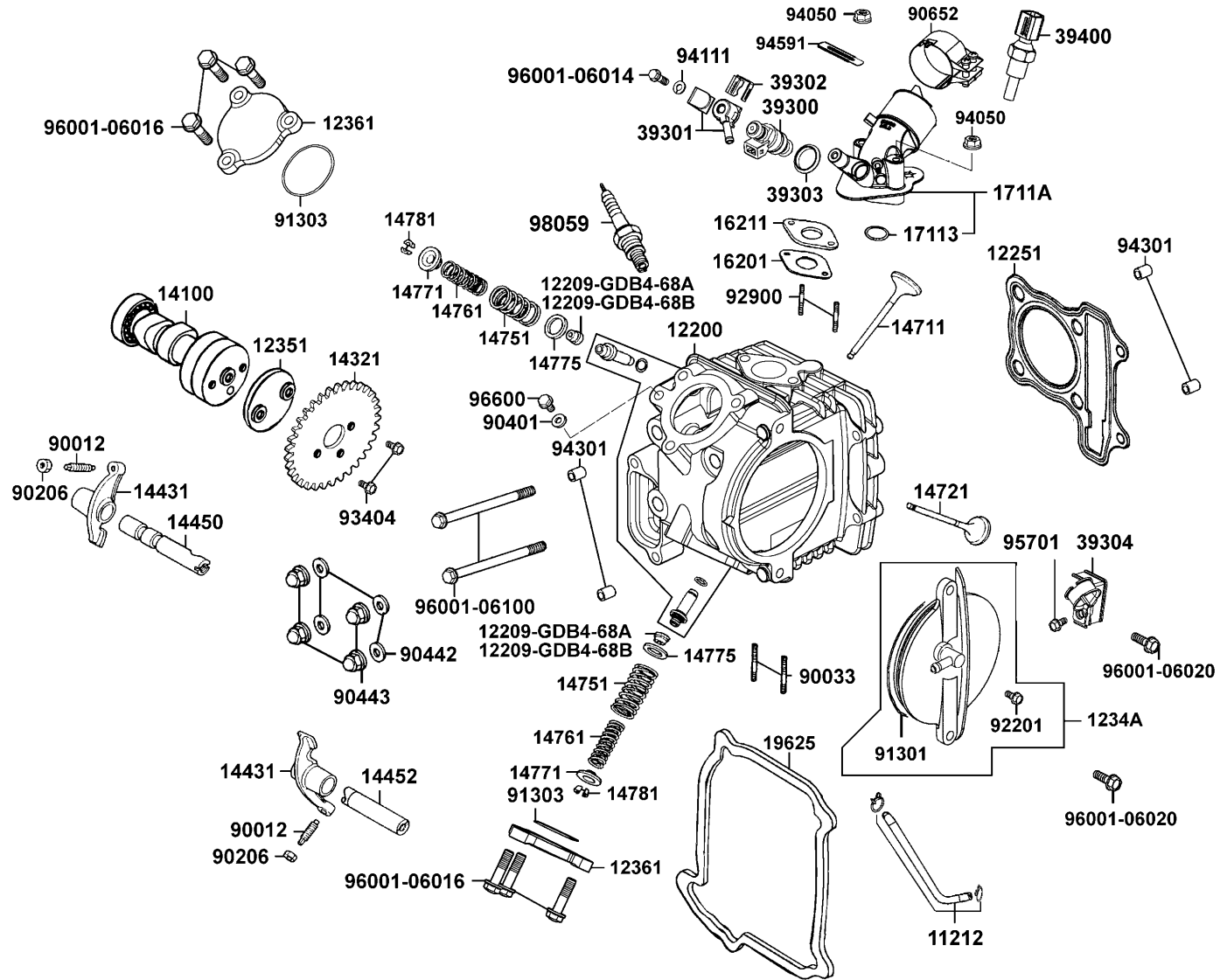
Crank Case 曲軸箱



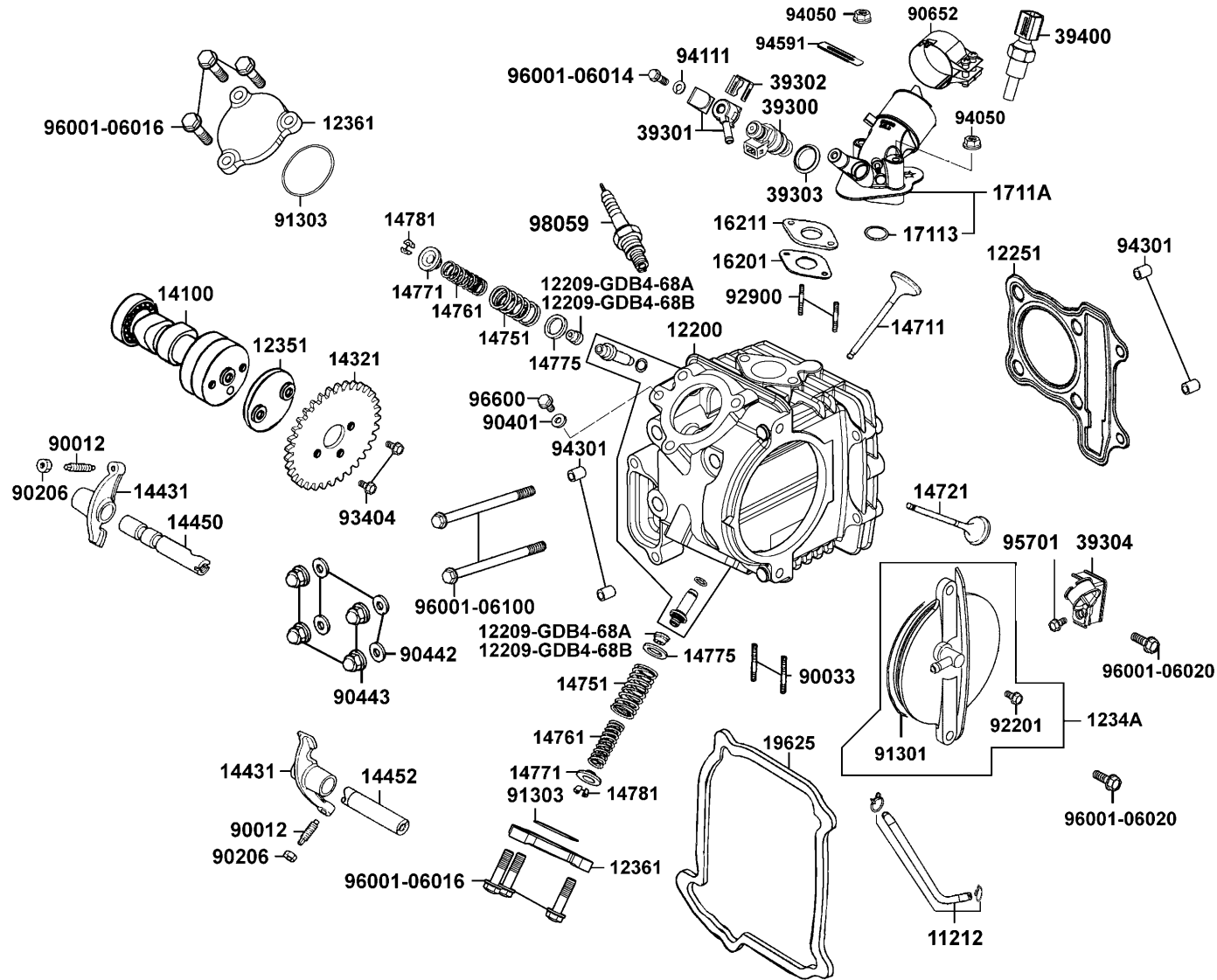
Sales mark 配色標註	Ref no 參考號碼	Part no 零件號碼	Description 英文名稱	Reg description 中文名稱	Regd no 需求用量	E01
	91106-KHC4-90A	91106-KHC4-90A	BRG NEEDLE 15MM	滾針軸承	1	
	91106-KHC4-90B	91106-KHC4-90B	BRG NEEDLE 15MM	滾針軸承	1	
	91202-GFY6-90A	91202-GFY6-90A	OIL SEAL 19.8*30*5	油封 19.8*30*5	1	
	91202-GFY6-90B	91202-GFY6-90B	OIL SEAL 19.8*30*5	油封 19.8*30*5	1	
	91202-KKJ9	91202-KKJ9-004	OIL SEAL 20*32*6	油封 20X32X6	1	
	94301	94301-10160	DOWEL PIN 10*16	定位銷 10X16	6	
	95002	95002-02080	CLIP B8 TUBE	管夾	1	
	95701	95701-08012-08	BOLT FLANGE 8*12	螺絲 8*12	2	
	96001-06012	96001-06012-08	BOLT FLANGE 6*12	螺絲 6*12	2	
	96001-06045	96001-06045-08	BOLT FLANGE SH 6*45	螺栓 6*45	5	
	96001-06050	96001-06050-08	BOLT FLANGE 6*50	螺絲 6X50	2	
	96001-06055	96001-06055-08	BOLT FLANGE SH 6*55	螺栓 6*55	2	
	96001-GFY6	96001-GFY6-900	BOLT SPECIAL 5*10	螺絲 5*10	4	
	96100-62030	96100-62030-00	BRG BALL RADIAL 6203	軸承 6203	1	
	96100-62043	96100-62043-00	BEARING BALL RADIAL 6204	軸承 6204	1	



Sales mark 配色標註	Ref no 參考號碼	Part no 零件號碼	Description 英文名稱	Reg description 中文名稱	Regd no 需求用量	E02
	11212	11212-LBE3-910	TUBE COMP,B BREATHER	呼吸管組B	1	
	12200	12200-LBE3-700	HEAD COMP CYLINDER	汽缸頭	1	
	12209-GDB4-68A	12209-GDB4-68A	SEAL VALVE STEM	門閥徑封	2	
	12209-GDB4-68B	12209-GDB4-68B	SEAL VALVE STEM	門閥徑封	2	
	12251	12251-GFY6-90A	GASKET CYLINDER HEAD	汽缸頭墊片	1	
	1234A	1234A-LBE3-900	COVER ASSY CYLN	汽缸外蓋組	1	
	12351	12351-LLF5-900	STOPPER CAM SHAFT	止動凸輪軸	1	
	12361	12361-LLF5-900	CAP ASSY TAPPET ADJUSTING HOLE	汽門間隙調整蓋	2	
	14100	14100-LGJ9-900	CAM SHAFT COMP	凸輪軸	1	
	14321	14321-LLF5-900	SPROCKET CAM	凸輪扣鏈齒輪	1	
	14431	14431-KUDU-900	ARM VALVE ROCKER	門閥搖臂	2	
	14450	14450-GFY6-901	SHAFT COMP IN ROCKER ARM	進氣閥搖臂軸	1	
	14452	14452-GFY6-901	SHAFT EXH ROCKER ARM	排氣閥搖臂軸	1	
	14711	14711-KUDU-900	VALVE INLET	進氣閥	1	
	14721	14721-KUDU-900	VALVE EXHAUST	排氣閥	1	
	14751	14751-LFD7-900	SPG VALVE OUTER	閥門外彈簧	2	
	14761	14761-KKJ9-003	SPG VALVE INNER	門閥內彈簧	2	
	14771	14771-GDB4-680	RETAINER VALVE SPRING	閥門彈簧保持器	2	
	14775	14775-MFA6-001	SEAT VALVE SPG OUTER	門閥彈簧外座	2	
	14781	14781-MFA6-001	COTTER VALVE	閥門鎖扣	4	



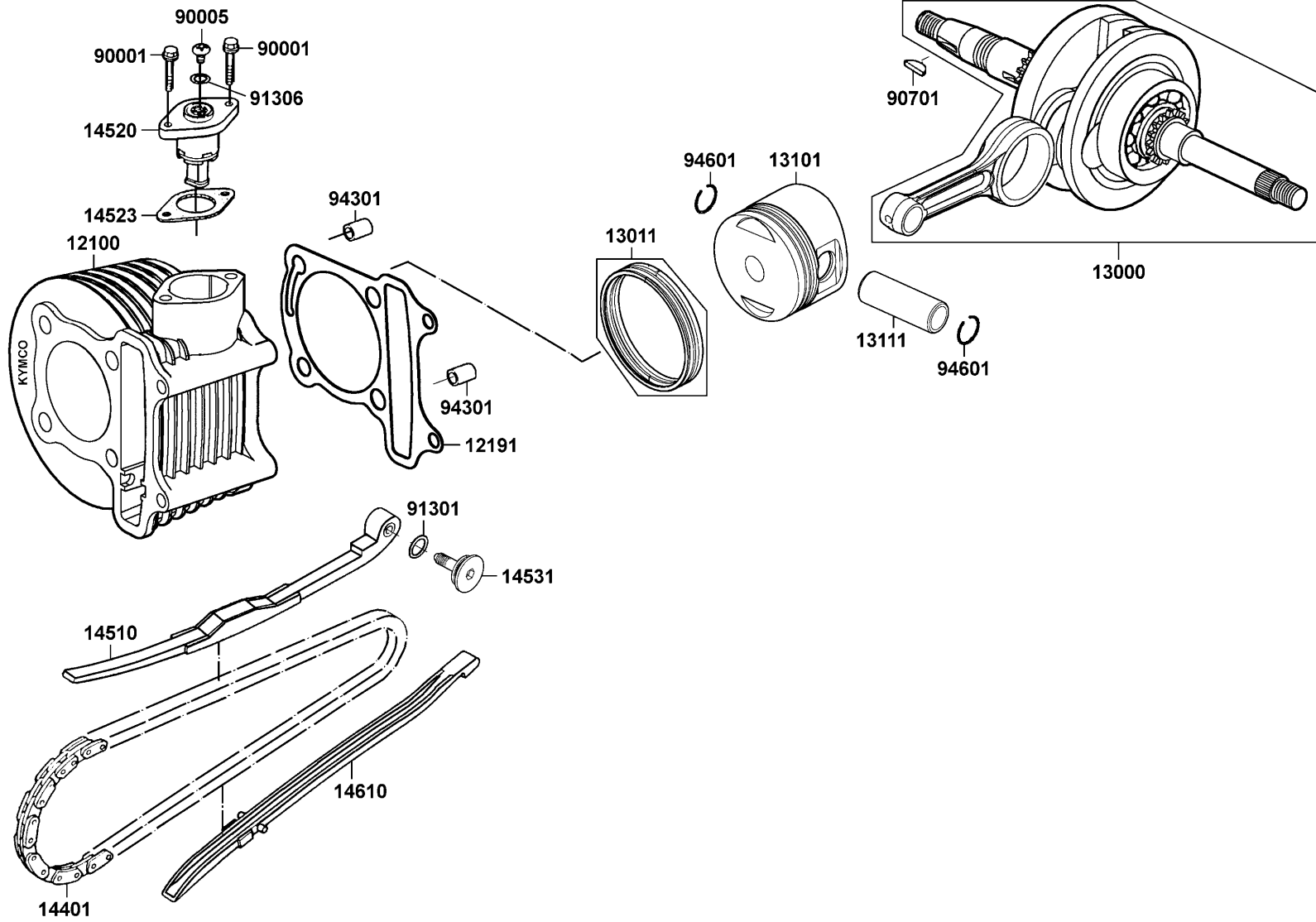
Sales mark 配色標註	Ref no 參考號碼	Part no 零件號碼	Description 英文名稱	Reg description 中文名稱	Regd no 需求用量	E02
	16201	16201-GFY6-901	GASKET CARB INSULATOR @ A	隔熱板墊片	1	
	16211	16211-GFY6-901	INSULATOR CARB	化油器隔熱板	1	
	17113	17113-KKE3-900	O-RING INLET PIPE	O環	1	
	1711A	1711A-LGL3-700	PIPE ASSY INLET	進氣管	1	
	19625	19625-KUDU-910	SEAL SHROUD	罩蓋油封	1	
	39300	39300-LEA6-800	FUEL INJECTOR	燃油噴嘴	1	
	39301	39301-LEB2-900	HOLDER ASSY FUEL	燃油噴嘴托蓋組	1	
	39302	39302-KKE3-900	CLIP SPRING FUEL INJECTOR	噴嘴彈簧夾	1	
	39303	39303-LEB2-900	SEAL HIGH TENSION FUEL INJECT	拉力封	1	
	39304	39304-LBE3-900	CLAMPER FUEL TUBE	管夾	1	
	39400	39400-KKE3-800	SENSOR HEAD TEMPERATURE	汽缸頭溫度感應器	1	
	90012	90012-3C33-001	SCREW TAPPET ADJUSTING	樞軸調整螺絲	2	
	90033	90033-GFY6-900	BOLT STUD 8*32	螺絲 8X32	2	
	90206	90206-0A01-001	NUT TAPPET ADJG	挺桿調整螺帽	2	
	90401	90401-LLF5-900	WASHER 6.2*20*1	華司 6.2*20*1	1	
	90442	90442-0H28-001	WASHER SEALING 8M/M	華司 8MM	4	
	90443	90443-KHD6-900	NUT CAP 8MM	螺帽 8MM	4	
	90652	90652-LGJ9-900	BAND 48, INLET-PIPE	進氣管夾	1	
	91301	91301-LLF5-900	O-RING 78*2	O環78*2	1	
	91303	91303-LLF5-900	O-RING SPECIAL	O環	2	



Sales mark 配色標註	Ref no 參考號碼	Part no 零件號碼	Description 英文名稱	Reg description 中文名稱	Regd no 需求用量	E02
	92201	92201-05006-0H	BOLT HEX 5*6	螺絲 5*6	1	
	92900	92900-06060-0B	BOLT STUD 6*60	雙頭螺絲 6*60	2	
	93404	93404-LLF5-900	BOLT-WASH 6*12	螺絲 6*12	2	
	94050	94050-06080	NUT FLANGE 6MM	螺帽 6MM	2	
	94111	94111-06800	WASHER SPG 6MM	華司 6MM	1	
	94301	94301-10160	DOWEL PIN 10*16	定位銷 10X16	4	
	94591	94591-KFBF-900	CLIP 2*70	環夾	1	
	95701	95701-06006-08	BOLT FLANGE 6*6	螺絲 6X6	1	
	96001-06014	96001-06014-08	BOLT FLANGE 6*14	螺絲 6X14	1	
	96001-06016	96001-06016-08	BOLT FLANGE SH 6*16	凸緣螺栓	6	
	96001-06020	96001-06020-08	BOLT FLANGE SH 6*20	螺絲 6X20	2	
	96001-06100	96001-06100-08	BOLT FLANGE SH 6*100	特殊螺絲 6*100	2	
	96600	96600-06012-10	SOCKET BOLT 6*12	螺絲 6*12	1	
	98059	98059-57916-00	SPARK PLUG CR7E	火星塞	1	

E03

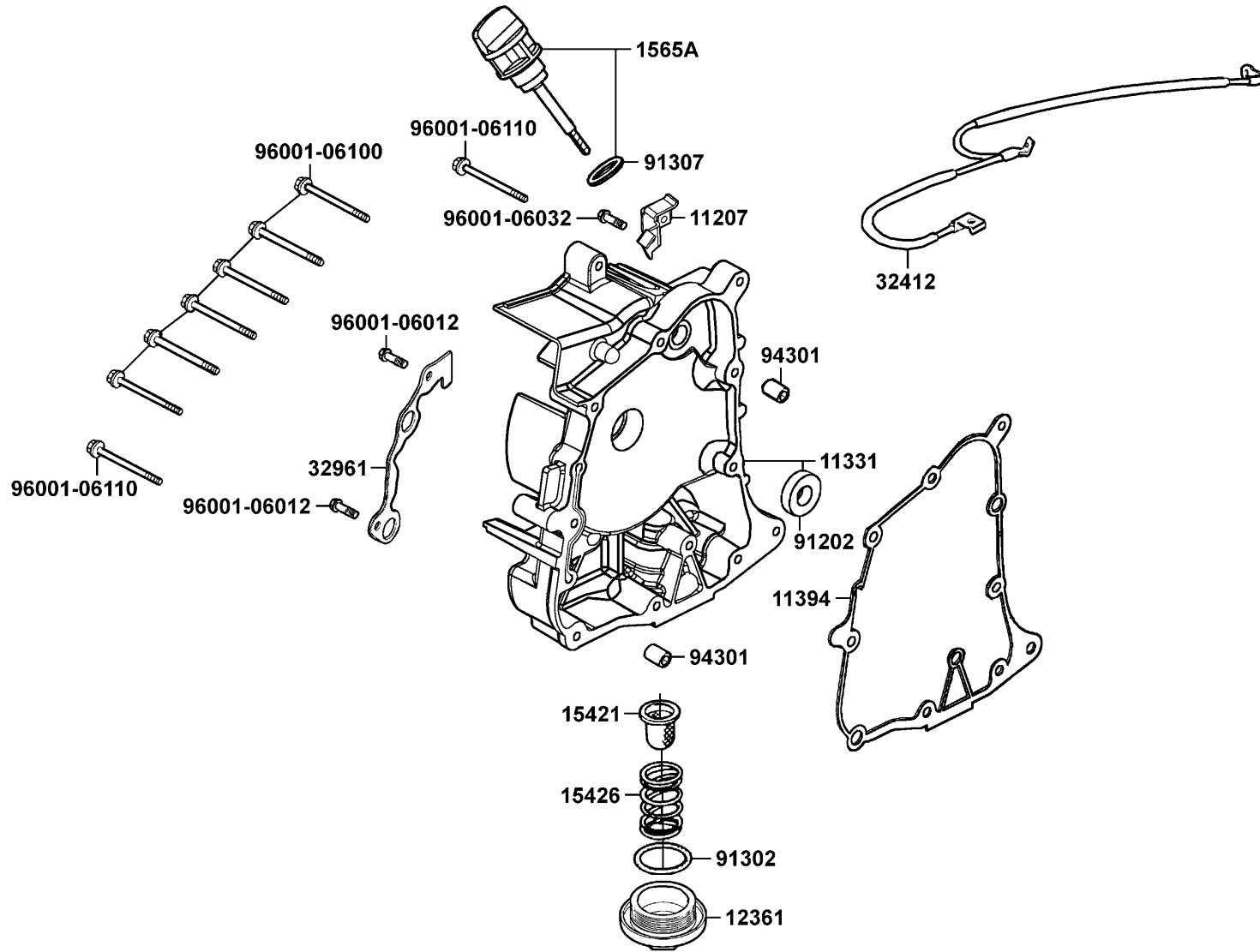
Cylinder Piston Crankshaft 汽缸 活塞 曲軸



Sales mark 配色標註	Ref no 參考號碼	Part no 零件號碼	Description 英文名稱	Reg description 中文名稱	Regd no 需求用量	E03
	12100	12100-KFA9-C00	CYLINDER COMP	汽缸/陶瓷	1	
	12191	12191-GFY6-901	GASKET CYLINDER @ A	汽缸墊片	1	
	13000	13000-KUDU-900	CRANK SHAFT COMP	曲軸	1	
	13011	13011-LAC7-90A	RING ASSY PISTON	活塞環組	1	
	13101	13101-LAC7-900	PISTON	活塞	1	
	13111	13111-3D84-001	PIN PISTON	活塞銷	1	
	14401	14401-KUDU-900	CHAIN CAM	凸輪軸驅動鏈條	1	
	14510	14510-KUDU-C00	TENSIONER CAM CHAIN	內鏈條拉力桿	1	
	14523	14523-GFY6-901	GASKET TENSIONER LIFTER @ A	內鏈條調整器墊片	1	
	14531	14531-GLR0-001	PIVOT CAM CHAIN TENSIONER	拉力桿螺絲	1	
	14610	14610-KUDU-C00	GUIDE COMP CAM CHAIN	鏈條導件	1	
	90001	90001-GBHB-661	BOLT FLANGE SH 6*22	螺絲 6*22	2	
	90005	90005-KAW1-901	SCREW PAN 6*6	螺絲 6*6	1	
	90701	90701-HFB6-011	KEY WOODRUFF 25*14*4	固定鍵 25X14X4	1	
	91301	91301-GLR0-005	O RING 15.2*1.5	O環 15.2X1.5	1	
	91306	91306-1E05-691	O-RING 1.5*9.5	O環 1.5*9.5	1	
	94301	94301-10160	DOWEL PIN 10*16	定位銷 10X16	2	
	94601	94601-15000	CLIP PISTON PIN 15MM	活塞銷環夾 15MM	2	

E04

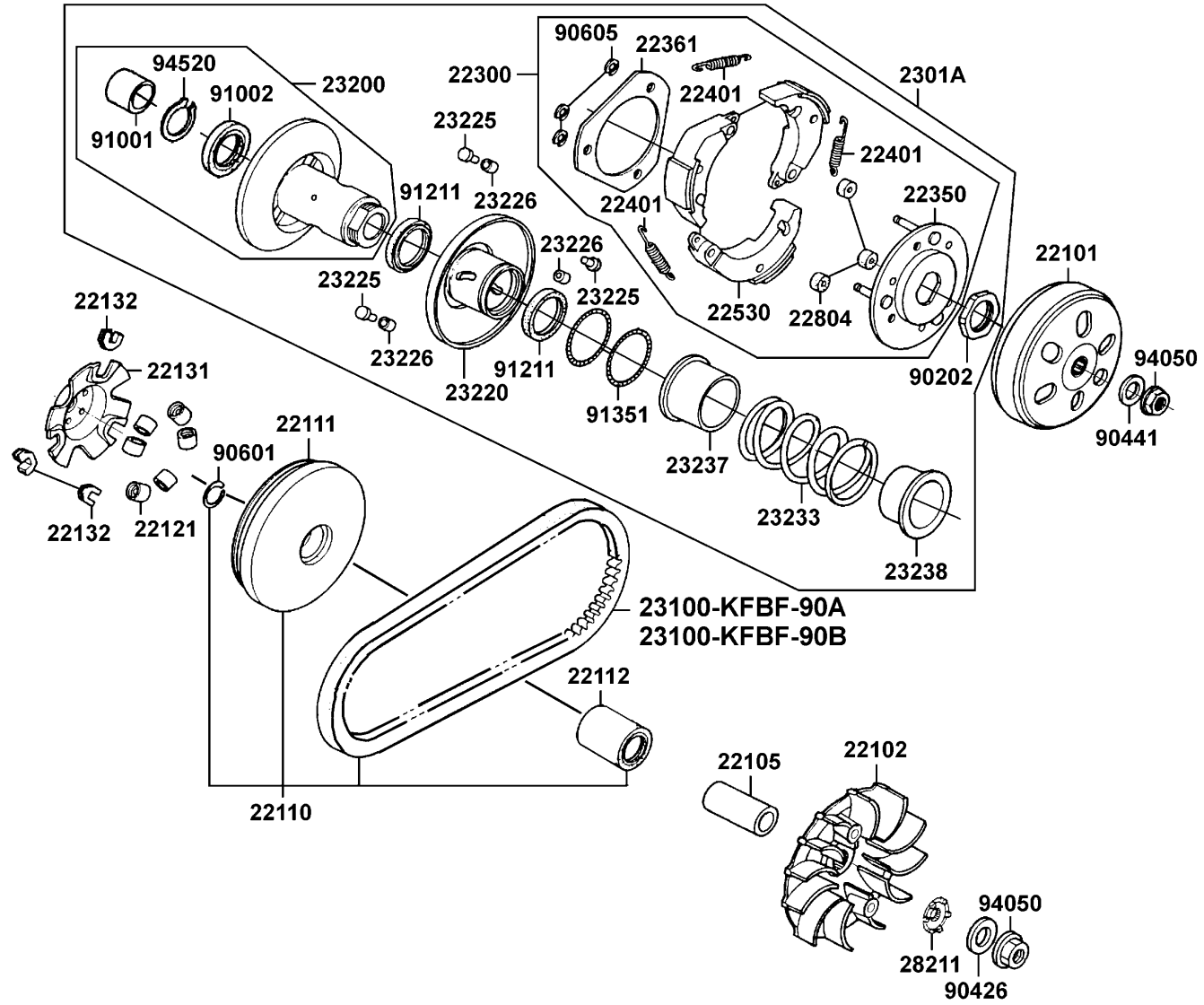
Right Crankcase cover 右曲軸箱蓋



Sales mark 配色標註	Ref no 參考號碼	Part no 零件號碼	Description 英文名稱	Reg description 中文名稱	Regd no 需求用量	E04
	11207	11207-KKE3-900	STAY B RR FENDER*	後土除支架B	1	
	11331	11331-KUDU-900	COVER R CRANK CASE	右曲軸箱蓋	1	
	11394	11394-KUDU-900	GASKET R COVER	右曲軸箱蓋墊片	1	
	12361	12361-GFY6-901	HOLE CAP TAPPET ADJUSTING	調節螺帽	1	
	15421	15421-1G07-001	SCREEN OIL FILTER	濾油網	1	
	15426	15426-GAE1-921	SPG OIL FILTER SCREEN	濾油網彈簧	1	
	1565A	1565A-KUDU-900	GAUGE OIL LEVEL ASSY	機油尺組	1	
	32412	32412-LHB8-900	CABLE, EARTH	接地導線	1	
	32961	32961-KUDU-900	CLAMPER ACG CORD	A.C.G 線夾	1	
	91202	91202-GFY6-90B	OIL SEAL 19.8*30*5	油封 19.8*30*5	1	
	91302	91302-0A01-021	O-RING 30.8M/M	O環 30.8MM	1	
	91307	91307-0E35-001	O RING 18*3	O環 18X3	1	
	94301	94301-10160	DOWEL PIN 10*16	定位銷 10X16	2	
	96001-06012	96001-06012-08	BOLT FLANGE 6*12	螺絲 6*12	2	
	96001-06032	96001-06032-08	BOLT FLANGE SH 6*32	螺栓 6*32	1	
	96001-06100	96001-06100-08	BOLT FLANGE SH 6*100	特殊螺絲 6*100	6	
	96001-06110	96001-06110-08	BOLT FLANGE SH 6*110	螺絲 6X110	2	

E05

Driven Pulley 傳動皮帶輪



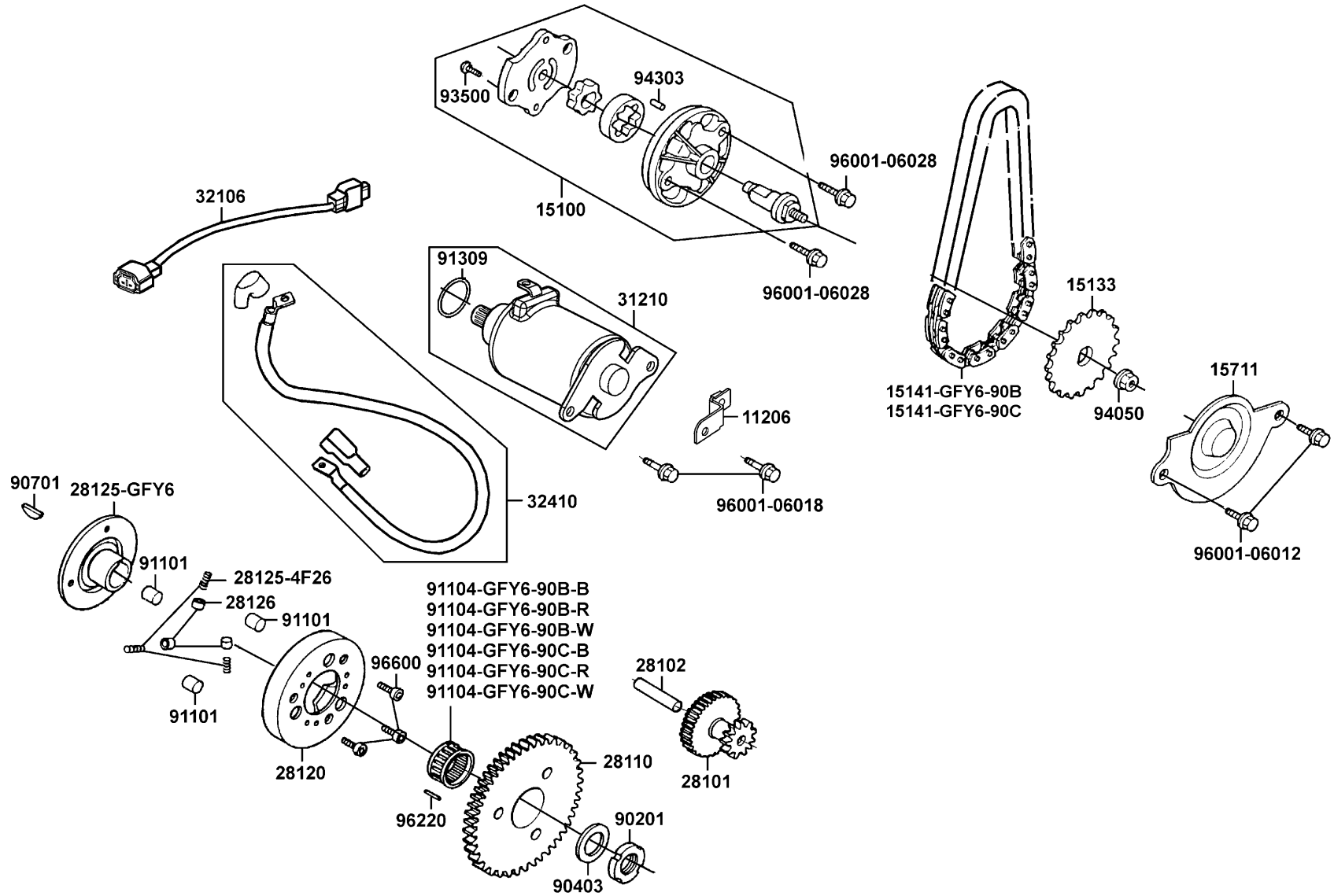
Sales mark 配色標註	Ref no 參考號碼	Part no 零件號碼	Description 英文名稱	Reg description 中文名稱	Regd no 需求用量	E05
	22101	22101-GFY6-941	OUTER CLUTCH	離合器外套	1	
	22102	22102-KUDU-220	FACE DRIVE	驅動皮帶扇葉盤	1	
	22105	22105-GFY6-220	BOSS DRIVE FACE	襯套	1	
	22110	22110-KKE3-900	FACE COMP MOVABLE DRIVE	滑動式驅動盤組	1	
	22111	22111-KKE3-220	FACE MOVABLE DRIVE	滑動式驅動盤	1	
	22112	22112-GFY6-90A	BUSH 24*28*30	襯套	1	
	22121	22121-GFY6-92A	ROLLER COMP WEIGHT 13gr	配重滾子	6	
	22131	22131-LDA6-900	PLATE RAMP	斜坡板	1	
	22132	22132-LBE3-900	PIECE SLIDE	斜坡板邊件	1	
	22300	22300-KEC6-900	PLATE ASSY DRIVE	驅動板組	1	
	22350	22350-GFY6-90A	PLATE COMP DRIVE	驅動板	1	
	22361	22361-KGN7-671	PLATE CLUTCH SIDE	離合器舉升板	1	
	22401	22401-GFY6-90A	SPG CLUTCH	彈簧	3	
	22530	22530-GFY6-94A	WEIGHT CLUTCH	離合器配重	3	
	22804	22804-GBB2-001	RUBBER CLUTCH DUMPER	橡皮	3	
	2301A	2301A-KFA9-900	PULLEY SUB ASSY	從動皮帶輪組	1	
	23100-KFBF-90A	23100-KFBF-90A	BELT DRIVE	驅動皮帶	1	
	23100-KFBF-90B	23100-KFBF-90B	BELT DRIVE	驅動皮帶	1	
	23200	23200-GFY6-901	FACE ASSY DRIVEN	平面轉動組	1	
	23220	23220-GFY6-921	FACE COMP MOVABLE DRIVEN	滑動式從動皮帶盤	1	

Sales mark 配色標註	Ref no 參考號碼	Part no 零件號碼	Description 英文名稱	Reg description 中文名稱	Regd no 需求用量	E05
	23225	23225-GHC8-004	PIN ROLLER GUIDE	滾導銷	3	
	23226	23226-GHC8-004	ROLLER GUIDE	滾子	3	
	23233	23233-GCW3-011	SPG DRIVEN FACE	驅動彈簧	1	
	23237	23237-GFY6-941	COLLAR SEAL	套筒油封	1	
	23238	23238-GFY6-941	COLLAR SPG	套筒	1	
	28211	28211-KUDU-900	RATCHET KICK STARTER	起動齒盤	1	
	90202	90202-1G87-001	NUT SPECIAL 28MM	螺帽	1	
	90426	90426-KNBN-901	WASHER SPECIAL 12MM	華司	1	
	90441	90441-GFY6-941	WASHER 12.2*29*2.5	華司 12.2*29*2.5	1	
	90601	90601-GFY6-901	CLIP 28MM	夾子 28MM	1	
	90605	90605-1F66-721	CIR CLIP 7MM	環夾 7MM	3	
	91001	91001-GFY6-90A	BRG NDL 20*29*18	軸承 20X29X18	1	
	91002	91002-GGA7-70A	BRG BALL RADIAL 6902U	軸承 6902U	1	
	91211	91211-KEBE-900	SEAL DRIVEN FACE 34*41*4	驅動油封 34X41X4	2	
	91351	91351-6B42-000	O-RING PINION CAP	O環	2	
	94050	94050-12080	NUT C FLANGE 12MM	螺帽 12MM	2	
	94520	94520-28000	CIR CLIP IN 28	內環夾 28MM	1	

Sales mark 配色標註	Ref no 參考號碼	Part no 零件號碼	Description 英文名稱	Reg description 中文名稱	Regd no 需求用量	E06
	11206	11206-KKE3-900	STAY A RR FENDER	後土除支架 A	1	
#	15100	15100-KFB7-900	PUMP ASSY OIL	機油泵浦	1	
	15133	15133-GFY6-901	SPRKT OIL PUMP DRIVEN	機油泵驅動齒輪	1	
	15141-GFY6-90B	15141-GFY6-90B	CHAIN OIL PUMP	機油泵驅動鏈條	1	
	15141-GFY6-90C	15141-GFY6-90C	CHAIN OIL PUMP	機油泵驅動鏈條	1	
	15711	15711-KUDU-900	SEPARATER OIL	機油分隔板	1	
	28101	28101-GFY6-901	GEAR STARTER REDUCTION	起動減速齒輪	1	
	28102	28102-GFY6-901	SHAFT STARTER REDUCTION GEAR	起動減速齒輪軸	1	
	28110	28110-GFY6-901	GEAR COMP STARTING CLUTCH	起動齒輪	1	
	28120	28120-GFY6-315	OUTER COMP STARTING CLUTCH	離合器外套	1	
	28125-4F26	28125-4F26-001	SPRING ROLLER STARTER CLUTCH	離合器滾子彈簧	3	
	28125-GFY6	28125-GFY6-960	FLANGE STARTING CLUTCH	起動離合器盤	1	
	28126	28126-KUDU-900	CAP STARTING ROLLER SPRING	滾子彈簧蓋	3	
	31210	31210-GFY6-200	MOTOR UNIT START	起動馬達組	1	
	32106	32106-KKE3-900	SUB HARNESS A	汽缸頭溫度感應器配線	1	
	32410	32410-LDA6-900	CABLE START MOTOR	起動馬達配線	1	
	90201	90201-GFY6-901	NUT LOCK 22MM	螺帽 22MM	1	
	90403	90403-KUDU-900	WASHER THRUST 22.2*39*2.5	華司	1	
	90701	90701-HFB6-011	KEY WOODRUFF 25*14*4	固定鍵 25X14X4	1	
	91101	91101-1K79-711	ROLLER 10*10	滾子 10X10	3	

E06

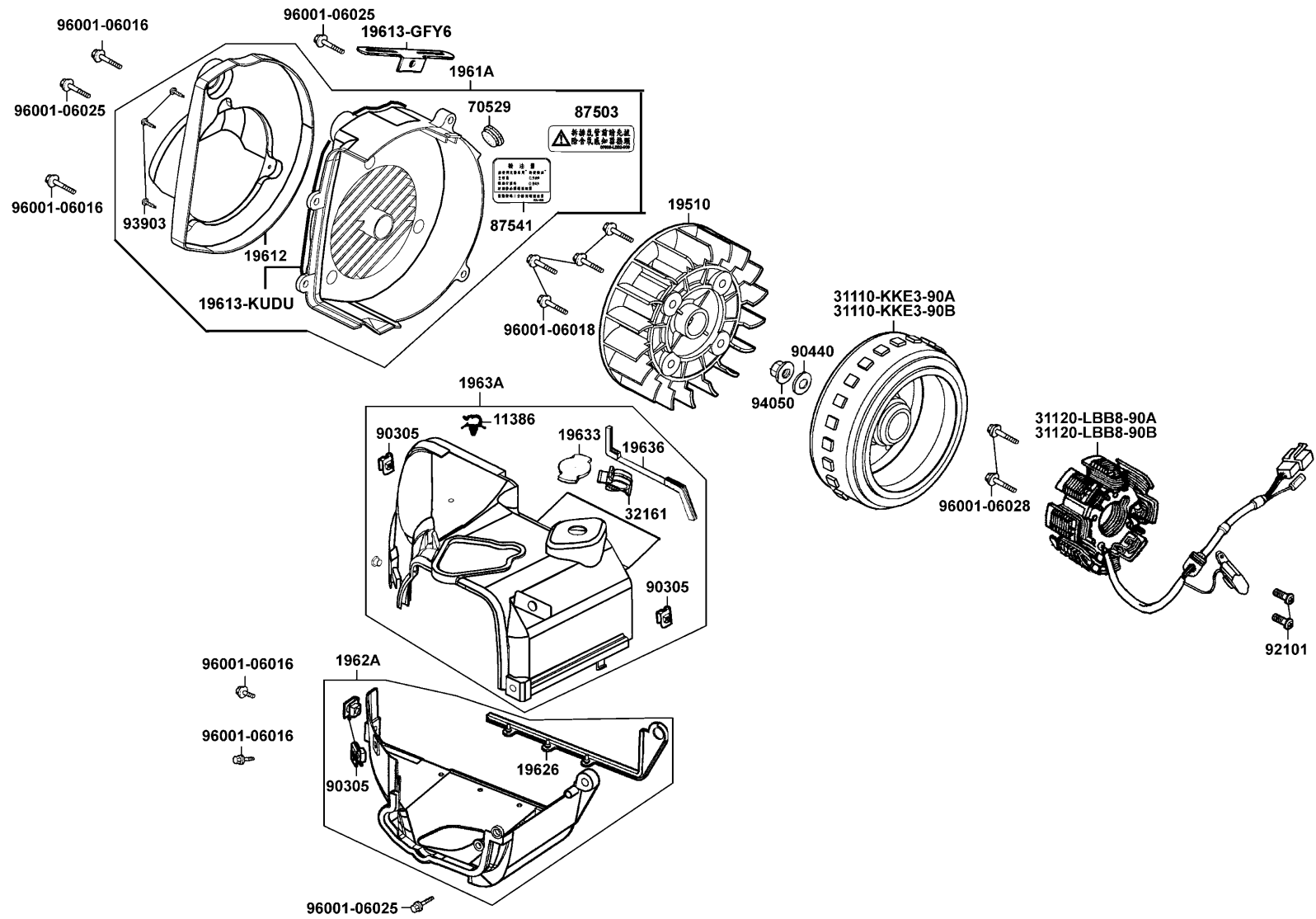
Starting Motor Oil Pump 起動馬達 機油泵



Sales mark 配色標註	Ref no 參考號碼	Part no 零件號碼	Description 英文名稱	Reg description 中文名稱	Regd no 需求用量	E06
	91104-GFY6-90B-B	91104-GFY6-90B-B	BRG NEEDLE 28*32*17	滾針軸承	1	
	91104-GFY6-90B-R	91104-GFY6-90B-R	BRG NEEDLE 28*32*17	滾針軸承	1	
	91104-GFY6-90B-W	91104-GFY6-90B-W	BRG NEEDLE 28*32*17	滾針軸承	1	
	91104-GFY6-90C-B	91104-GFY6-90C-B	BRG NEEDLE 28*32*17	滾針軸承	1	
	91104-GFY6-90C-R	91104-GFY6-90C-R	BRG NEEDLE 28*32*17	滾針軸承	1	
	91104-GFY6-90C-W	91104-GFY6-90C-W	BRG NEEDLE 28*32*17	滾針軸承	1	
	91309	91309-4E25-004	O-RING 24.4*3.1	O環 24.4X3.1	1	
	93500	93500-03010-1A	SCREW PAN 3*10	螺絲 3*10	1	
	94050	94050-06080	NUT FLANGE 6MM	螺帽 6MM	1	
	94303	94303-04065	PIN DOWEL 4*6.5	定位銷4*6.5	1	
	96001-06012	96001-06012-08	BOLT FLANGE 6*12	螺絲 6*12	2	
	96001-06018	96001-06018-08	BOLT FLANGE SH 6*18	螺絲 6X18	2	
	96001-06028	96001-06028-08	BOLT FLANGE SH 6*28	螺絲 6*28	2	
	96220	96220-60100	ROLLER 6*10	定位銷 6X10	1	
	96600	96600-08010-10	SOCKET BOLT 8*10	內六角螺絲 8X10	3	

E07

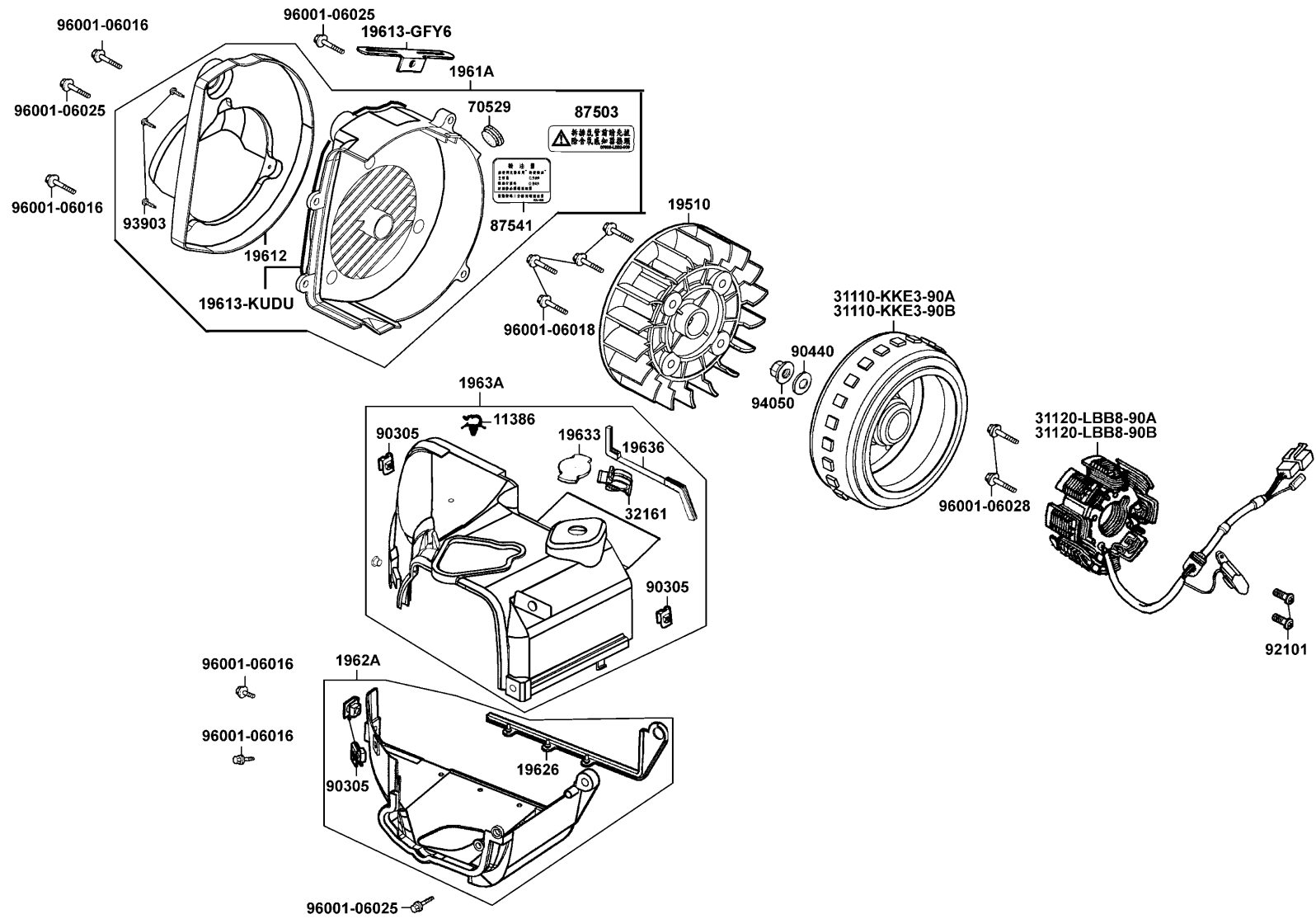
Fan cover Generator 風扇蓋 發電機



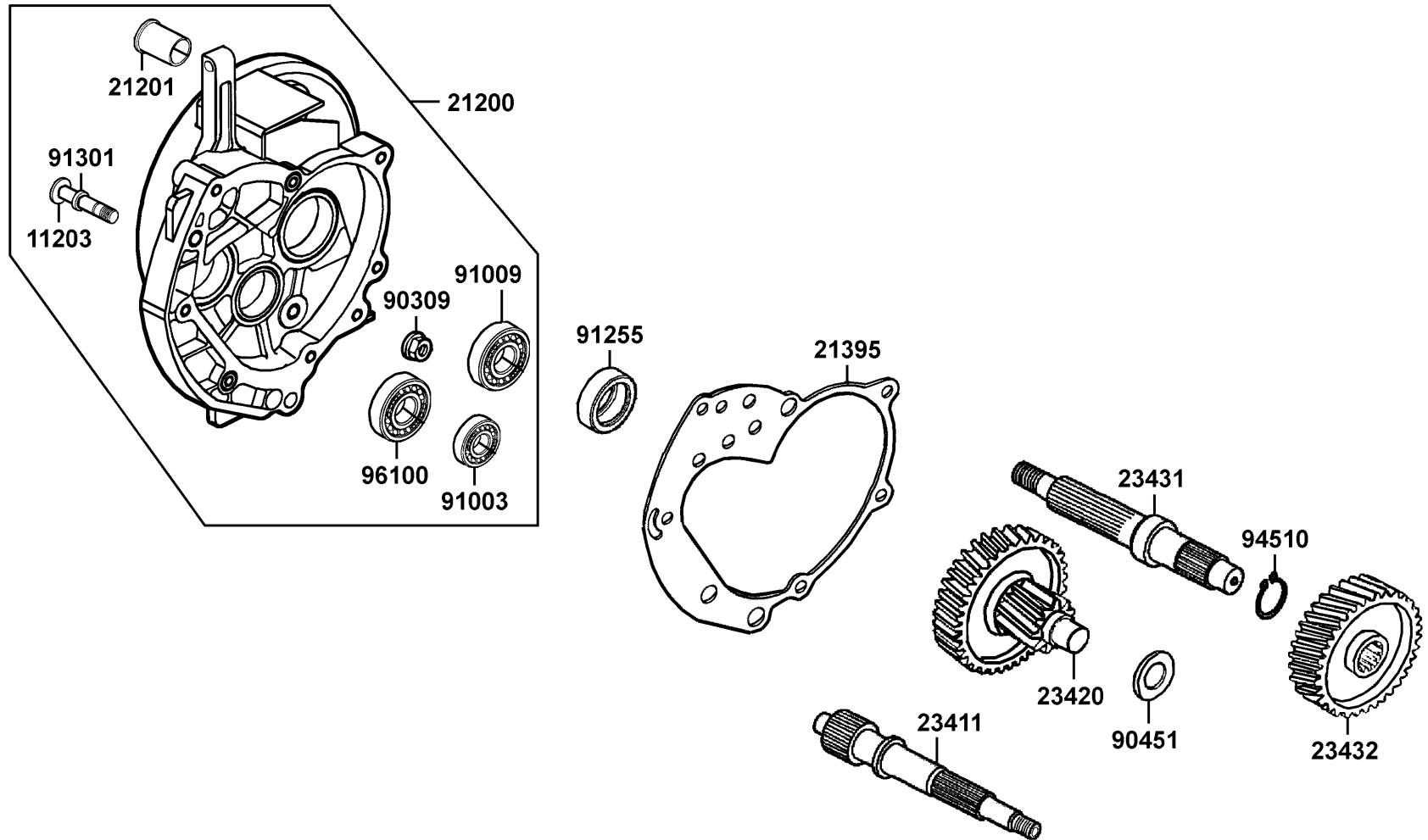
Sales mark 配色標註	Ref no 參考號碼	Part no 零件號碼	Description 英文名稱	Reg description 中文名稱	Regd no 需求用量	E07
	11386	11386-GFY6-900	CLIP VACUUM TUBE	管夾	1	
	19510	19510-KKE3-900	FAN COMP COOLING	冷卻風扇	1	
	19612	19612-KUDU-900	COVER FAN COVER	風扇蓋外蓋	1	
	19613	19613-GFY6-901	CLAMPER STARTER MOTOR	起動馬達導線夾	1	
	19613	19613-KUDU-900	ELEMENT FAN COVER	風扇蓋	1	
	1961A	1961A-LGL3-900	COVER ASSY FAN	風扇蓋組	1	
	19626	19626-KUDU-900	SEAL SHROUD A	罩蓋油封A	1	
	1962A	1962A-LBB8-900	SHROUD ASSY A	罩蓋 A	1	
	19633	19633-GFY6-901	GROMET SHROUD B	橡皮蓋	1	
	19636	19636-KUDU-900	SEAL SHROUD B	罩蓋B油封	1	
	1963A	1963A-KKE3-900	SHROUD ASSY B	罩蓋 B	1	
	31110-KKE3-90A	31110-KKE3-90A	FLYWHEEL COMP	飛輪	1	
	31110-KKE3-90B	31110-KKE3-90B	FLYWHEEL COMP	飛輪	1	
	31120-LBB8-90A	31120-LBB8-90A	STATOR COMP	轉子線圈	1	
	31120-LBB8-90B	31120-LBB8-90B	STATOR COMP	轉子線圈	1	
	32161	32161-3C93-004	CLIP HARNESS WIRE	主配線夾	1	
	70529	70529-6G57-671	GROM B SIDE PNL	橡皮塞	1	
**	87503	87503-LEB2-900	CAUTION MUFFLER	標籤	1	
**	87541	87541-KUDU-900	LABEL OIL CAP	標籤	1	
	90305	90305-GHK8-001	NUT CLIP 6MM	夾螺帽	2	

E07

Fan cover Generator 風扇蓋 發電機



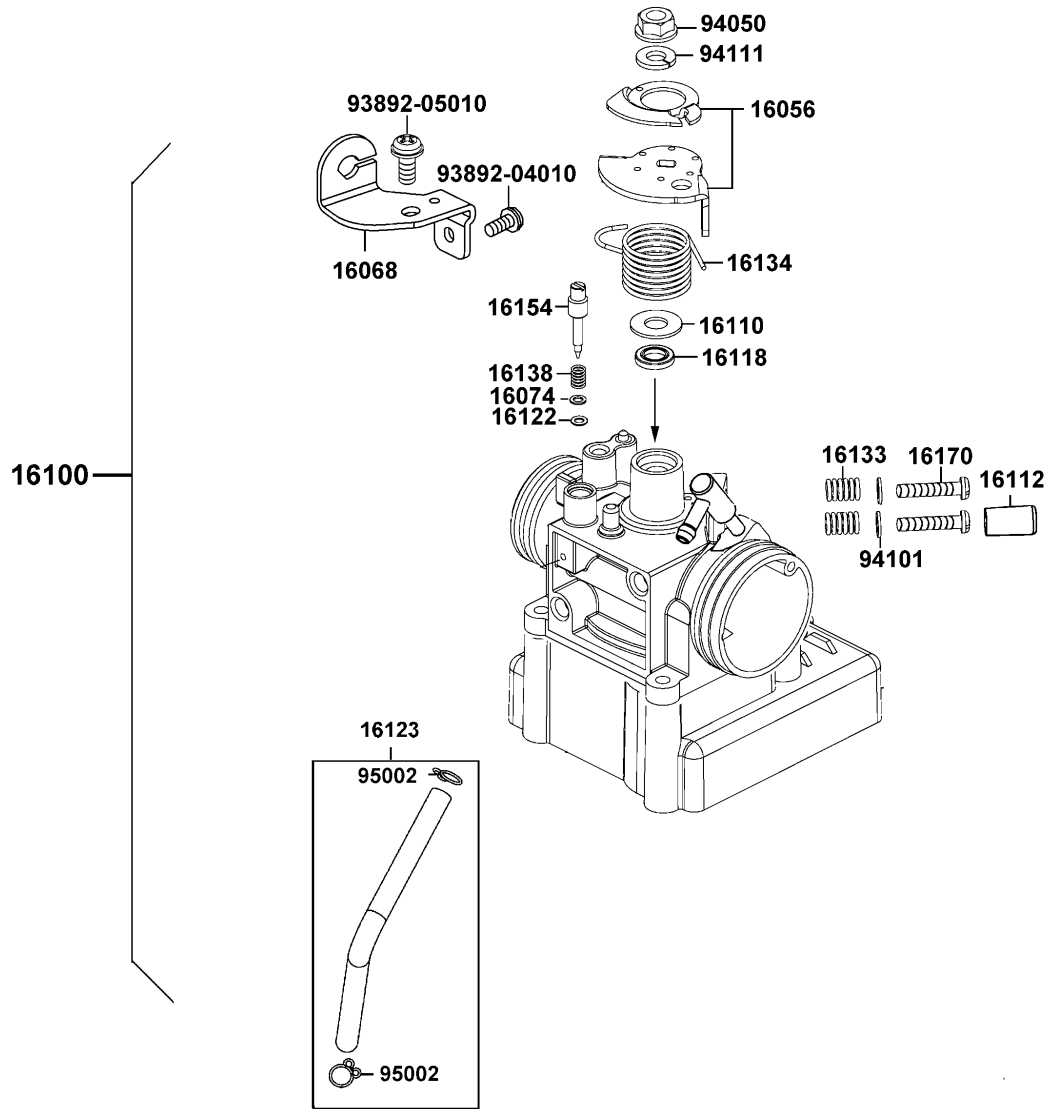
Sales mark 配色標註	Ref no 參考號碼	Part no 零件號碼	Description 英文名稱	Reg description 中文名稱	Regd no 需求用量	E07
	90440	90440-1F66-001	WASHER PLAIN 12MM	華司 12MM	1	
	92101	92101-05012-0H	BOLT HEX 5*12	螺絲 5*12	2	
	93903-34360	93903-34360	SCREW TAPPING 4*12	螺絲 4*12	3	
	94050	94050-12080	NUT C FLANGE 12MM	螺帽 12MM	1	
	96001-06016	96001-06016-08	BOLT FLANGE SH 6*16	凸緣螺栓	4	
	96001-06018	96001-06018-08	BOLT FLANGE SH 6*18	螺絲 6X18	4	
	96001-06025	96001-06025-08	BOLT FLANGE SH 6*25	螺絲 6*25	3	
	96001-06028	96001-06028-08	BOLT FLANGE SH 6*28	螺絲 6*28	2	



Sales mark 配色標註	Ref no 參考號碼	Part no 零件號碼	Description 英文名稱	Reg description 中文名稱	Regd no 需求用量	E08
	11203	11203-KUDU-900	PIN BRAKE SHOE ANCHOR	煞車鼓固定銷	1	
	21200	21200-LDA6-305	MISSION CASE SET	主軸蓋組	1	
	21201	21201-KUDU-900	BUSH MISSION	主軸襯套	1	
	21395	21395-KUDU-900	GASKET MISSION CASE	主軸蓋墊片	1	
	23411	23411-KUDU-900	SHAFT DRIVE	驅動軸	1	
	23420	23420-GFY6-901	SHAFT COMP COUNTER	副軸組	1	
	23431	23431-KUDU-900	SHAFT FINAL	最終軸	1	
	23432	23432-GFY6-901	GEAR FINAL	最終齒輪	1	
	90309	90309-KLF0-004-SY	NUT FLANGE 8MM	平螺帽	1	
	90451	90451-KUDU-900	WASHER THRUST 15M/M	華司	1	
	91003	91003-KDS4-004	BRG BALL RADIAL 6301TMB	軸承 6301	1	
	91009	91009-GLE0-004	BRG BALL RADIAL 6004 UU	軸承	1	
	91255	91255-GLE0-006	OIL SEAL 27*42*7	油封	1	
	91301	91301-0C53-001	O RING 7.5*1.5	O環	1	
	94510	94510-20000	CIR CLIP EX 20	夾環	1	
	96100	96100-60020-00	BRG BALL RADIAL 6002	軸承 6002	1	

E09

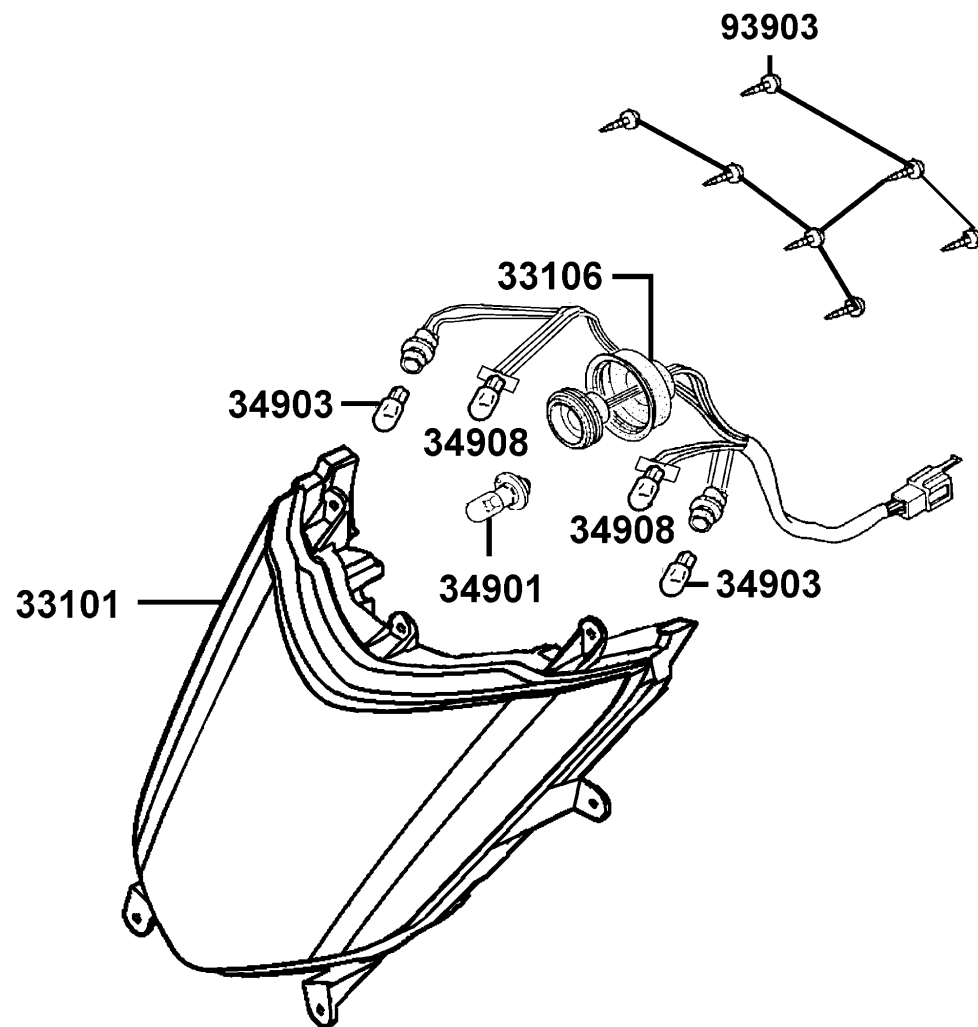
Throttle Body Assy 節流閥



Sales mark 配色標註	Ref no 參考號碼	Part no 零件號碼	Description 英文名稱	Reg description 中文名稱	Regd no 需求用量	E09
16056	16056	16056-LEB2-900	LEVER ASSY THROTTLE	拉桿節流閥	1	
16068	16068	16068-LEB2-900	PLATE WIRE FIXED	節流導線固定板	1	
16074	16074	16074-KEC3-900	WASHER IDLE SCREW	華司	1	
16100	16100	16100-LHB8-900	THROTTLE BODY ASSY	節流閥體組	1	
16110	16110	16110-KEC3-900	WASHER THROTTLE ASSY	華司	1	
16112	16112	16112-KKE3-900	COVER IDLE SCREW	蓋	1	
16118	16118	16118-KEC3-900	SEAL THROTTLE SHAFT	節流閥封軸	1	
16122	16122	16122-KEC3-900	O-RING IDLE SCREW	O型環	1	
16123	16123	16123-LGL5-900	TUBE COMPL.,3.5X500	負壓管3.5X500	1	
16133	16133	16133-KEC3-900	SPG THROTTLE ADJUST SCREW	彈簧	2	
16134	16134	16134-KKE3-900	SPG THROTTLE SHAFT	節流閥軸彈簧	1	
16138	16138	16138-KEC3-900	SPG IDLE ADJ SCREW	彈簧	1	
16154	16154	16154-KKE3-900	SCREW IDLE ADJUST	螺絲	1	
16170	16170	16170-KEC3-900	SCREW THROTTLE ADJUST	調整螺絲	2	
93892-04010	93892-04010	93892-04010-08	SCREW WASHER 4*10	螺絲	1	
93892-05010	93892-05010	93892-05010-08	SCREW WASH 5*10	螺絲	1	
94050	94050	94050-06080	NUT FLANGE 6MM	螺帽 6MM	1	
94101	94101	94101-KKE3-900	WASHER PLAN 4.5*8*0.8	墊圈	2	
94111	94111	94111-06800	WASHER SPG 6MM	華司 6MM	1	
95002	95002	95002-02070	CLIP B7 TUBE	管夾	2	

F01

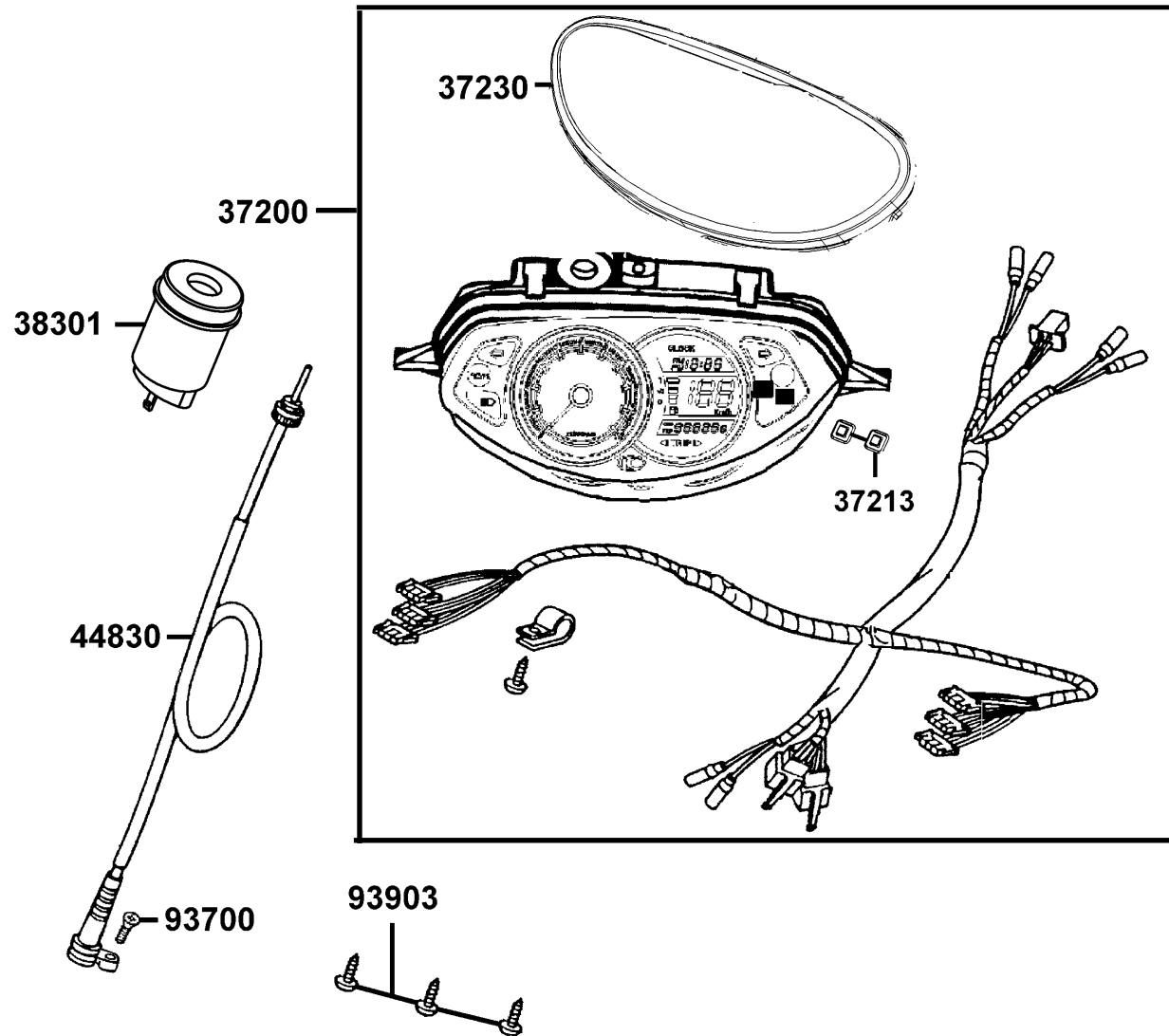
Head Light 前燈



Sales mark 配色標註	Ref no 參考號碼	Part no 零件號碼	Description 英文名稱	Reg description 中文名稱	Regd no 需求用量	F01
	33101	33101-LDA7-305	COMB HEAD LIGHT	前燈殼組	1	
	33106	33106-LDA7-305	SOCKET COMP	前燈配線	1	
	34901	34901-KED9-900	BULB HEAD LIGHT	前燈泡	1	
	34903	34903-KALA-900	BULB POSITION	位置燈燈泡	2	
	34908	34908-KKE2-900	BULB WEDGE BASE	燈泡	2	
	93903	93903-35320	SCREW TAPPING 5*16	螺絲 5*16	6	

F02

Speedometer 儀錶



Sales mark 配色標註	Ref no 參考號碼	Part no 零件號碼	Description 英文名稱	Reg description 中文名稱	Regd no 需求用量	F02
	37200	37200-LHB8-900	METER ASS'Y, SPEED	儀錶組	1	
	37213	37213-LAD9-940	BUTTON RUBBER	電子鐘按鍵橡皮	1	
	37230	37230-LAD9-940	LENS ASSY	儀錶蓋	1	
	38301	38301-LHB8-900	RELAY COMP,WINKER	閃光器	1	
#	44830	44830-KECE-800	CABLE COMP SPDMT	碼錶導線	1	
	93700	93700-05018-0H	SCREW OVAL 5*18	螺絲 5*18	1	
	93903	93903-35320	SCREW TAPPING 5*16	螺絲 5*16	3	

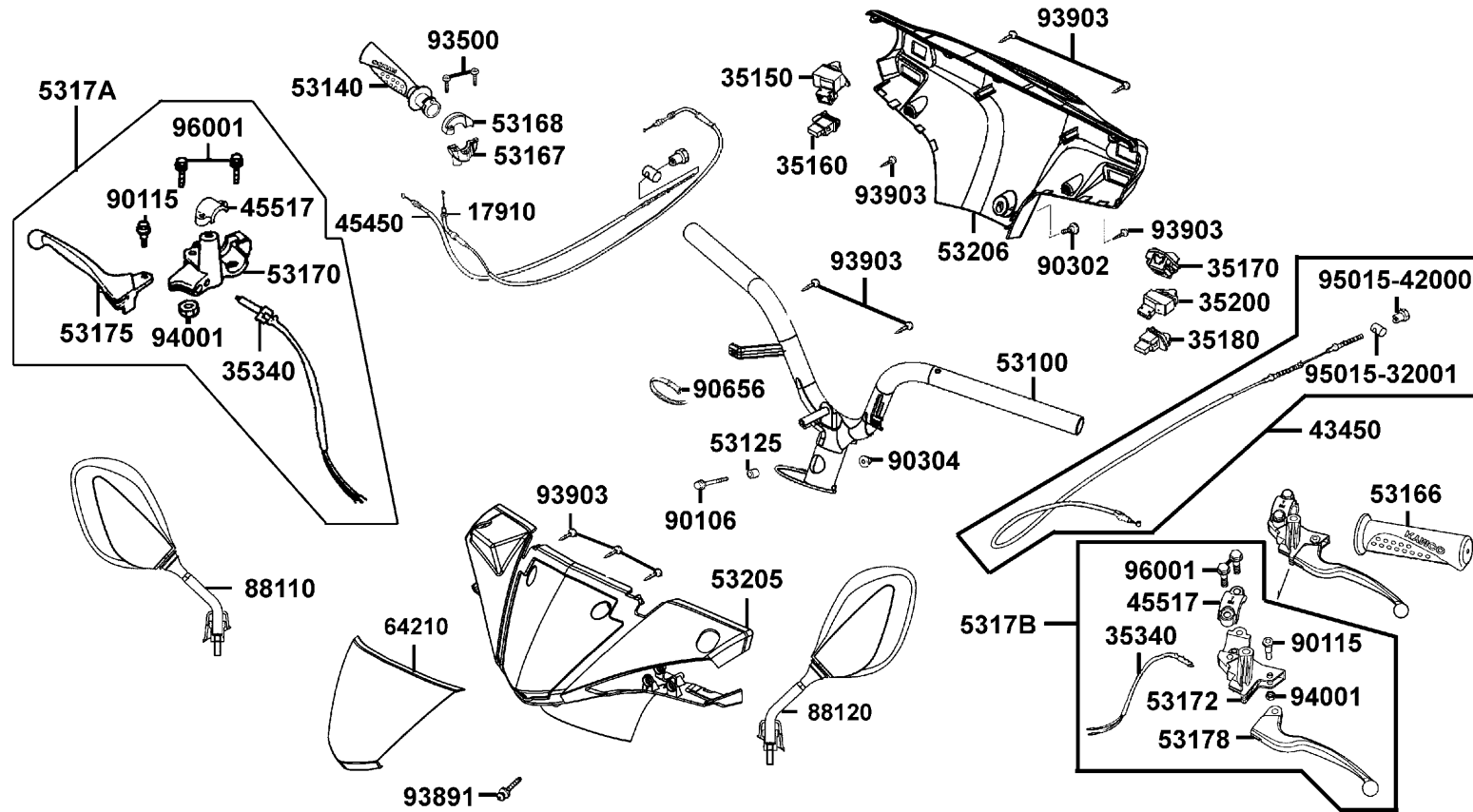
F03

Handle Steering

Handle Cover

轉向手柄

手柄蓋



Sales mark 配色標註	Ref no 參考號碼	Part no 零件號碼	Description 英文名稱	Reg description 中文名稱	Regd no 需求用量	F03
	17910	17910-KKE3-900	CABLE COMP THROT	節流導線	1	
	35150	35150-GFY6-900	SW UNIT LIGHTING	前燈開關	1	
	35160	35160-GFY6-900	SW UNIT STARTER	起動開關	1	
	35170	35170-KNBN-910	SW UNIT DIMMER	遠近燈開關	1	
	35180	35180-GFY6-900	SW UNIT HORN	喇叭開關	1	
	35200	35200-GFY6-910	SW UNIT WINKER	方向燈開關	1	
	35340	35340-KFLF-900	SW ASSY FR STOP	煞車燈前置開關	2	
#	43450	43450-LDA7-900	CABLE COMP RR BRK	後煞車導線	1	
	45450	45450-KECE-800	CABLE COMP FR BRK	前剎車導線	1	
	45517	45517-GFY6-900	HOLDER HNDL BRKT	手柄固定座夾板	2	
	53100	53100-LDA7-900	HANDLE COMP STRG	轉向手柄	1	
	53125	53125-GEN5-901	COLLAR HANDLE SET	套筒	1	
**	53140	53140-KFA1-900	GRIP COMP THROT **(1) C.2005.04.25	節流管套組/黑色 **(1) C.2005.04.25	1	
**	53166	53166-KFA1-900	GRIP L HANDLE **(1) C.2005.04.25	手柄左橡皮套/黑色 **(1) C.2005.04.25	1	
	53167	53167-KFA1-900	HOUSING UND THROT	節流管套下固定座	1	
	53168	53168-KFA1-900	HOUSING UP THROT	節流管套上固定座	1	
	53170	53170-KUDU-900	BRKT HANDLE R	手柄右拉桿托架	1	
	53172	53172-KUDU-901	BRKT HNDL L	手柄左托架組	1	
**	53175	53175-KCLC-901	LEVER R STRG HANDLE **KLC-901-M2A	手柄右拉桿/黑色 **KLC-901-M2A C.2005.09	1	
**	53178	53178-GKAK-901	LEVER L STRG HANDLE	左拉桿	1	

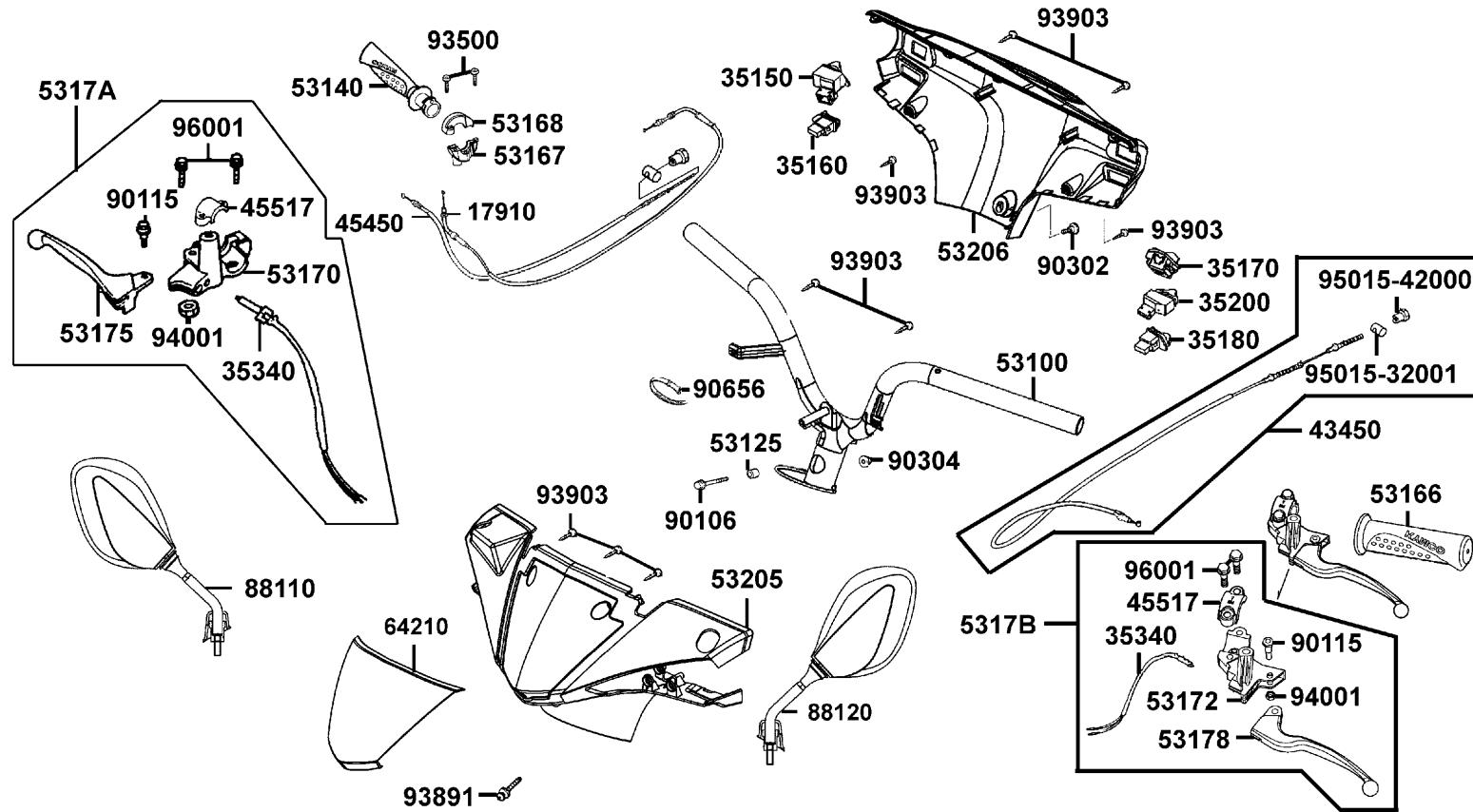
F03

Handle Steering

Handle Cover

轉向手柄

手柄蓋

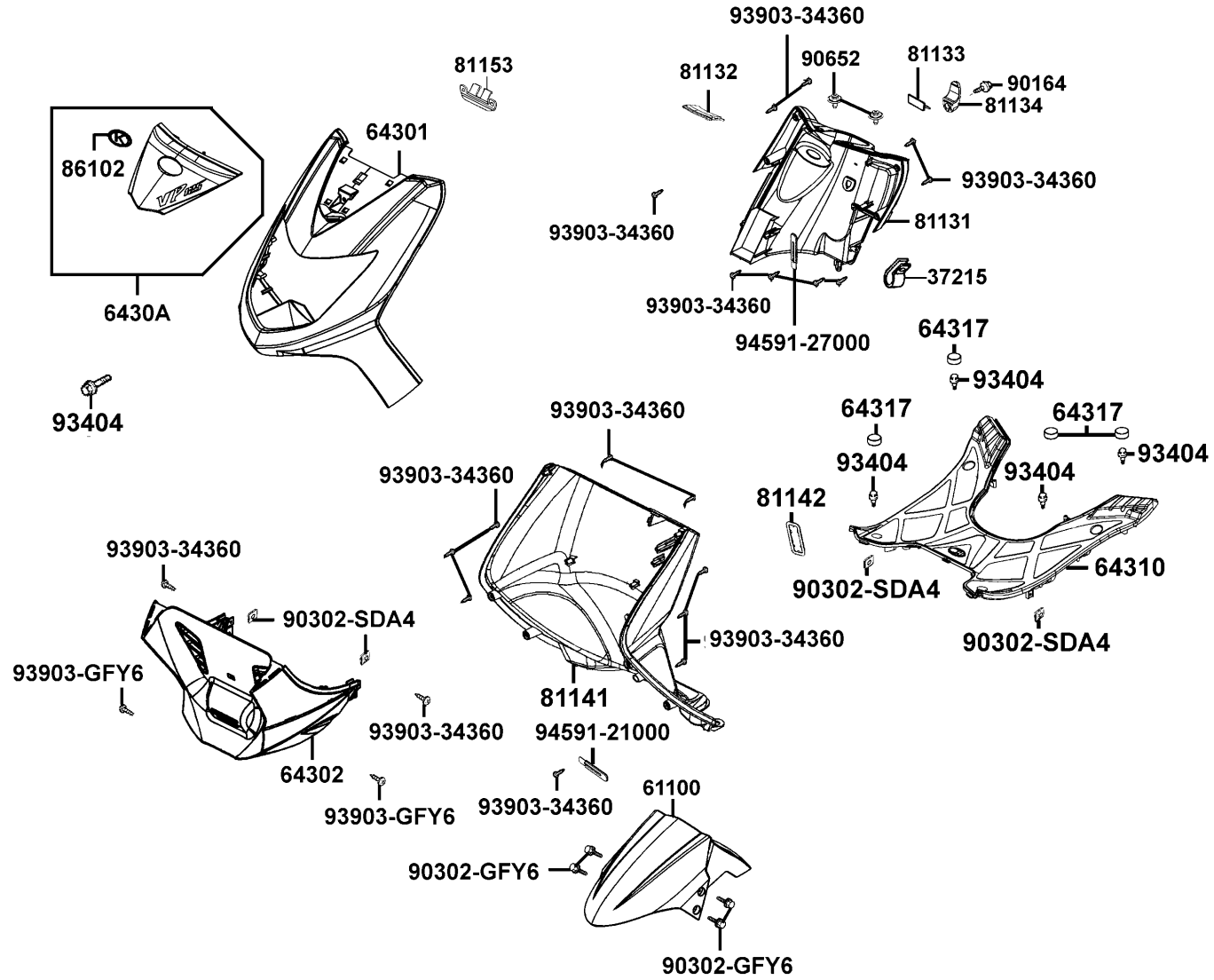


Sales mark 配色標註	Ref no 參考號碼	Part no 零件號碼	Description 英文名稱	Reg description 中文名稱	Regd no 需求用量	F03
	5317A	5317A-KUDU-900	BTKT ASSY HANDLE R/H	手把右托架組	1	
	5317B	5317B-KUDU-900	BRKT ASSY L/H HANDLE	手柄左托架組	1	
**	53205	53205-LDA7-900	COVER FR HANDLE	手柄前蓋	1	
**	53206	53206-LDA7-900	COVER HANDLE RR	手柄後蓋	1	
**	64210	64210-LDA7-900	COVER VISOR	儀表遮陽板	1	
**	88110	88110-LHB8-900	MIRROR ASSY R BACK	右後視鏡	1	
**	88120	88120-LHB8-900	MIRROR ASSY L BACK	左後視鏡	1	
	90106	90106-GEN5-901	BOLT FLANGE 10*50	特殊螺絲 10*50	1	
	90115	90115-GLE0-001	BOLT HNDL LEVER PIVOT	拉桿螺絲	2	
	90302	90302-KNBN-900	BOLT PAN 5*10	螺釘 5*10	1	
	90304	90304-GHE8-004	NUT U 10MM	螺帽 10MM	1	
	90656	90656-KCBC-900	BAND OIL HOSE	油管束帶	1	
	93500	93500-05022-06	SCREW PAN 5*22	螺絲 5*22	2	
	93891	93891-05030-06	SCREW WASHER 5*30	螺絲 5*30	1	
	93903	93903-34360	SCREW TAPPING 4*12	螺絲 4*12	9	
	94001	94001-05080-0S	NUT HEX 5MM	螺帽 5MM	2	
	95015-32001	95015-32001	JOINT B BRAKE ARM	煞車導線接頭銷	1	
	95015-42000	95015-42000	NUT B ADJUST	調整螺帽	1	
	96001	96001-06025-06	BOLT FLANGE 6*25	螺絲 6*25	4	

Sales mark 配色標註	Ref no 參考號碼	Part no 零件號碼	Description 英文名稱	Reg description 中文名稱	Regd no 需求用量	F04
#	37215	37215-KFLF-900	CLAMP	夾子	1	
**	61100	61100-LGE2-C10	FENDER A FRONT	FENDER A FRONT	1	
**	64301	64301-LDA7-345	COVER,FR.	前蓋	1	
**	64302	64302-LDA7-900	MOLD FR	前護板	1	
**	6430A	6430A-LDA7-920	COVER ASSY. ,FR TOP	COVER ASSY. ,FR TOP	1	
**	64310	64310-LDA6-900	FLOOR PANEL	腳踏板	1	
**	64317	64317-KHD6-900	PLUG FLOOR A	A型踏板塞	4	
**	81131	81131-LDA7-900	LEG SHIELD UP	內箱上殼	1	
**	81132	81132-LDA7-900	LID LEG SHIELD	內箱下殼下蓋	1	
	81133	81133-KGBG-900	STOPPER LUGGAGE	內箱襯蓋	1	
	81134	81134-KGBG-900	HOOK LUGGAGE	掛鉤	1	
**	81141	81141-LDA7-900	LEG SHIELD LOW	內箱下殼	1	
**	81142	81142-KUDU-900	LID LEG SHIELD	內箱蓋	1	
	81153	81153-LDA7-900	STAY, RELAY	STAY, RELAY	1	
**	86102	86102-KKC4-900	EMB K-LOGO 28.5MM	標誌 28.5MM	1	
	90164	90164-MDR4-901	SCREW SPECIAL 6MM	特殊螺絲 6MM	1	
	90302-GFY6	90302-GFY6-940	BOLT-WASH 5*16	螺絲 5*16	4	
	90302-SDA4	90302-SDA4-004	NUT SPRING 4MM	螺帽 4MM	4	
	90652	90652-LCA4-E00	CLIP MUDGUARD	踏板架	2	
	93404	93404-06016-06	BOLT WASHER 6*16	螺絲 6*16	5	

F04

Front Cover Fr Fender 前護蓋 前土除



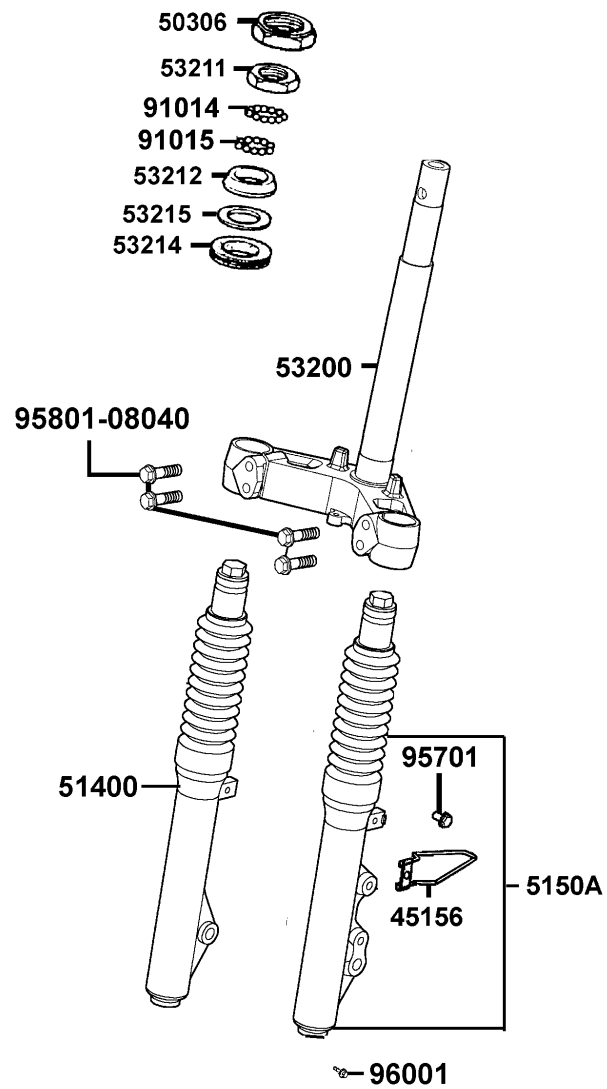
Sales mark 配色標註	Ref no 參考號碼	Part no 零件號碼	Description 英文名稱	Reg description 中文名稱	Regd no 需求用量	F04
	93903-34360	93903-34360	SCREW TAPPING 4*12	螺絲 4*12	20	
	93903-GFY6	93903-GFY6-900	SCREW TAPPING 4*14	螺絲 4*14	2	
#	94591-21000	94591-21000	CLIP 2*100	導線夾	2	
#	94591-27000	94591-27000	CLIP 2*70	夾子 2*70	1	

F05

Stem Steering

Front Cushion

轉向桿 前避震器

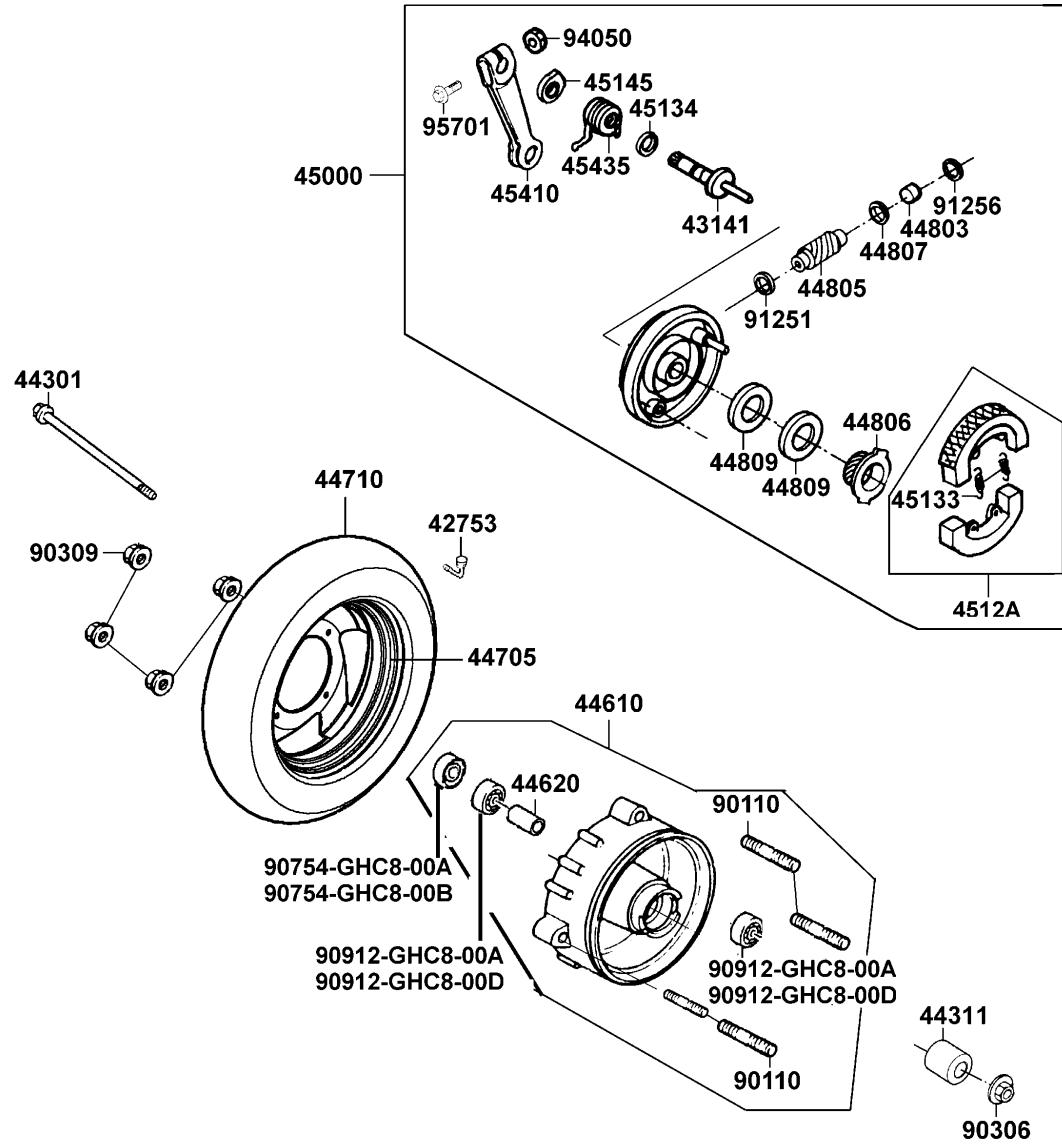


Sales mark 配色標註	Ref no 參考號碼	Part no 零件號碼	Description 英文名稱	Reg description 中文名稱	Regd no 需求用量	F05
	45156	45156-KECE-900	CLAMPER FR BRK CABLE	導線夾	1	
	50306	50306-1F96-001	NUT STRG STEM LOCK	主幹螺帽	1	
**	51400	51400-LHB8-800	FORK ASSY ,FR R	右前避震器	1	
**	5150A	5150A-LHB8-800	FORK SET ,FR L	左前避震器	1	
	53200	53200-LHB8-800	STEM COMP STRG	轉向桿	1	
	53211	53211-GFY6-940	RACE STRG TOP CONE	上錐體座圈	1	
	53212	53212-2L50-011	RACE STRG BOT CONE	下錐體座圈	1	
	53214	53214-2L50-001	DUST SEAL STRG(HEAD)	墊片	1	
	53215	53215-2L50-001	WASH STRG HDL DUST-SEAL	轉向桿華司	1	
	91014	91014-LLJ3-E00	CAGE STEERING TOP	鋼珠座	1	
	91015	91015-LLJ3-E00	CAGE STEERING BOT	鋼珠座	1	
	95701	95701-06012-08	BOLT FLANGE 6*12	螺絲 6*12	1	
	95801-08040	95801-08040-08	BOLT FLANGE 8*40	螺絲 8*40	4	
	96001-06012	96001-06012-08	BOLT FLANGE 6*12	螺絲 6*12	1	

F06

Front Wheel

前輪

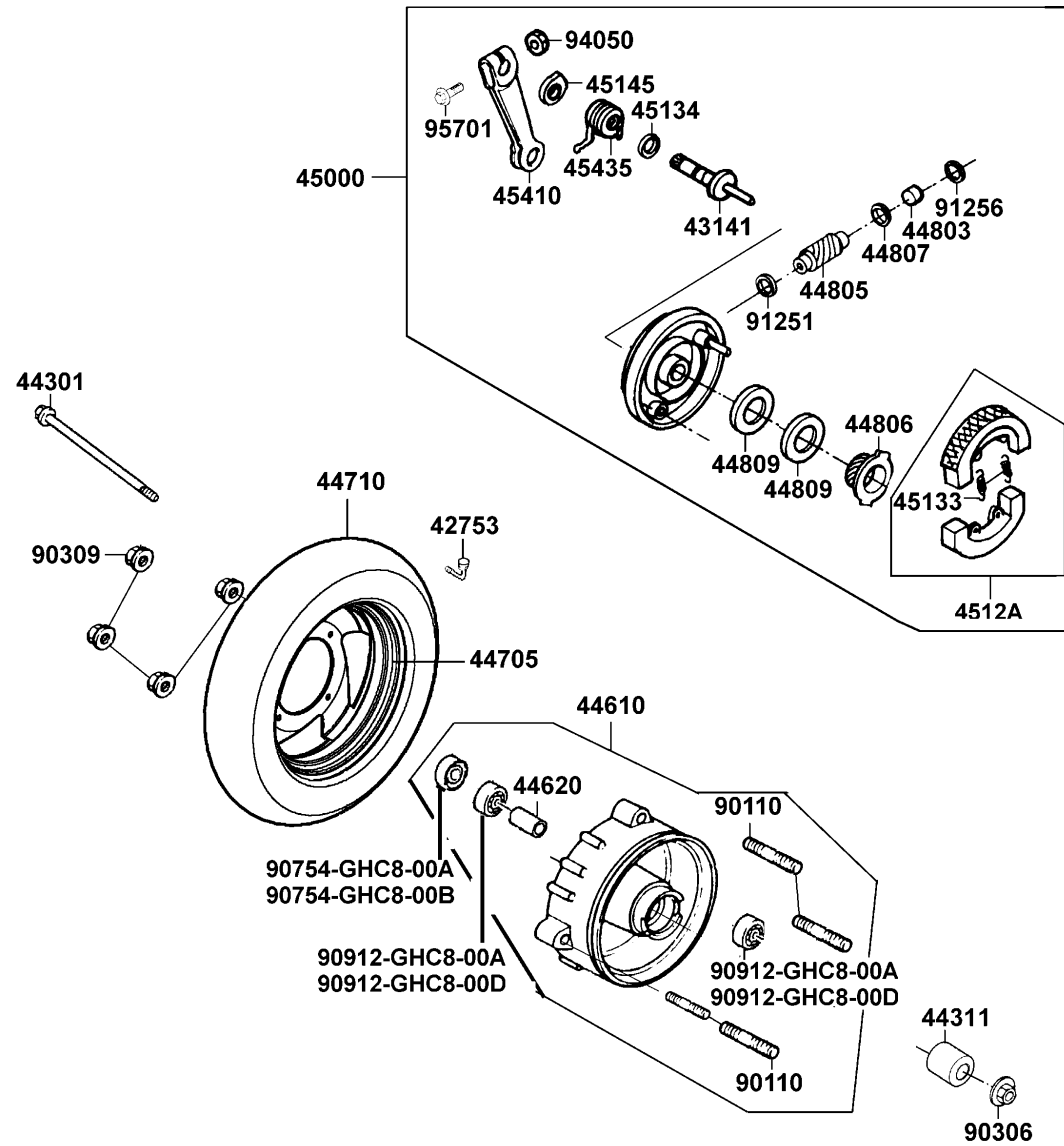


Sales mark 配色標註	Ref no 參考號碼	Part no 零件號碼	Description 英文名稱	Reg description 中文名稱	Regd no 需求用量	F06
	42753	42753-KXCX-900	VALVE (PVR-70B) & CAP	打氣嘴	1	
	43141	43141-4L00-011	CAM REAR BRAKE	後煞車凸輪	1	
	44301	44301-KECE-900	AXLE FR WHEEL	前輪軸	1	
	44311	44311-GKM9-001	COLLAR FR WHEEL SIDE	前輪邊套筒	1	
**	44610	44610-GLW0-305	HUB SUB ASSY FR	前輪轂組	1	
	44620	44620-GHC8-001	COLLAR FR AXLE DISTANCE	前輪軸距套筒	1	
	44710	44710-LAD9-800-G304	TIRE ASSY FR	前輪胎	1	
	44803	44803-GFY6-90A	BUSH PINION	速度錶小齒輪襯套	1	
	44805	44805-KECE-800	PINION SPDMT	速度錶小齒輪	1	
	44806	44806-KECE-800	GEAR SPDMT	速度錶齒輪	1	
	44807	44807-0A01-004	WASHER GEAR BOX PINION	華司	1	
	44809	44809-1L70-004	WASHER SPEEDOMETER GEAR	華司	2	
**	45000	45000-LCB3-910	PANEL ASSY FR BRK	前煞車板組	1	
	4512A	4512A-LCB4-910	SHOE COMP RR BRAKE	後煞車鞋	2	
	45133	45133-LDA3-900	SPRING BRAKE SHOE REAR	彈簧	2	
	45134	45134-2L50-001	BRAKE CAM DUST SEAL	凸輪防塵封	1	
	45145	45145-0F96-651	INDICATOR FRONT BRAKE	前煞車指示器	1	
	45410	45410-GBB2-001	ARM FRONT BRAKE	前煞車臂	1	
	45435	45435-GBB2-721	SPG BRK ARM RETURN	煞車臂回位彈簧	1	
	90110	90110-KHG8-901	BOLT STUD2 8*22	雙頭螺絲 8X22	4	

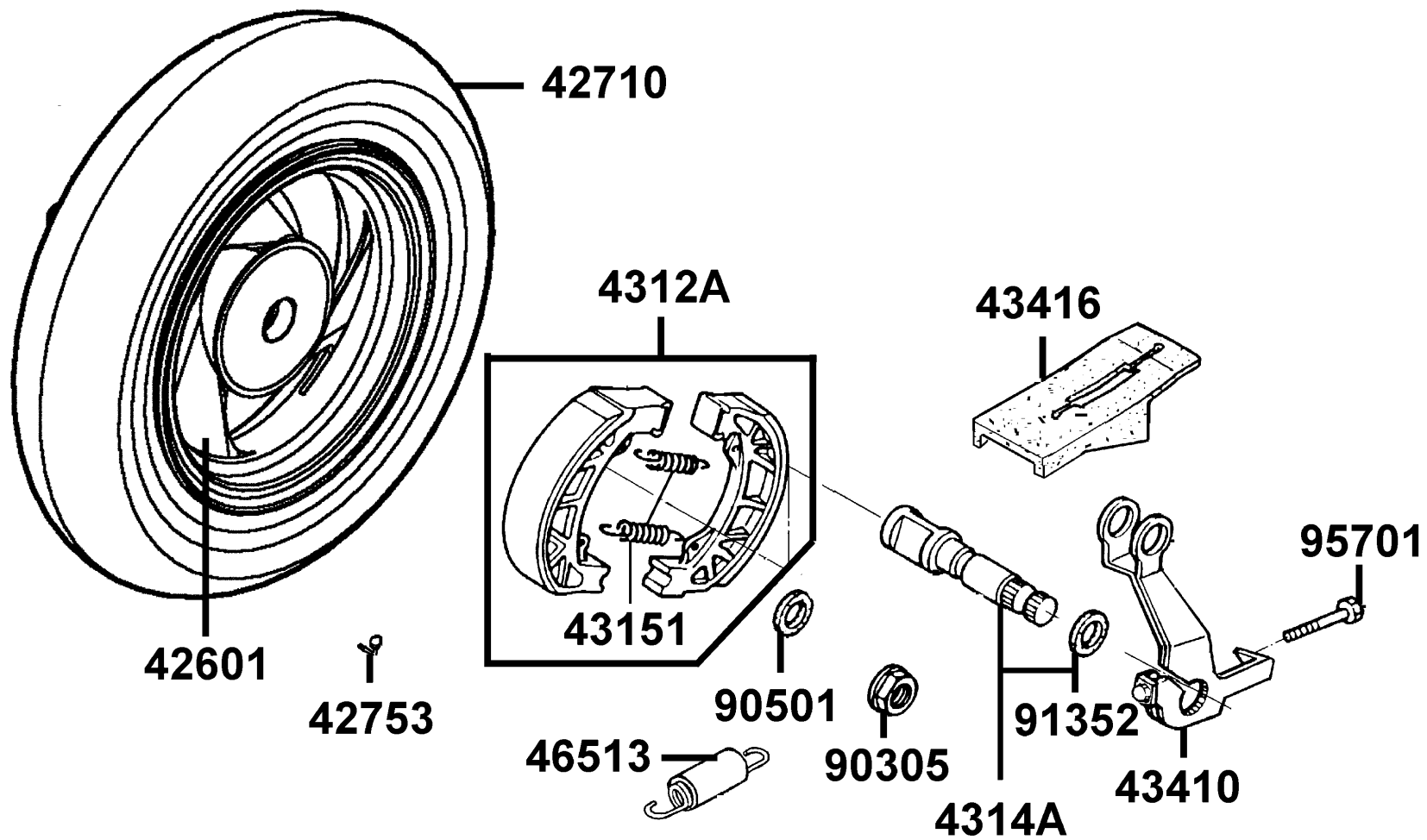
F06

Front Wheel

前輪



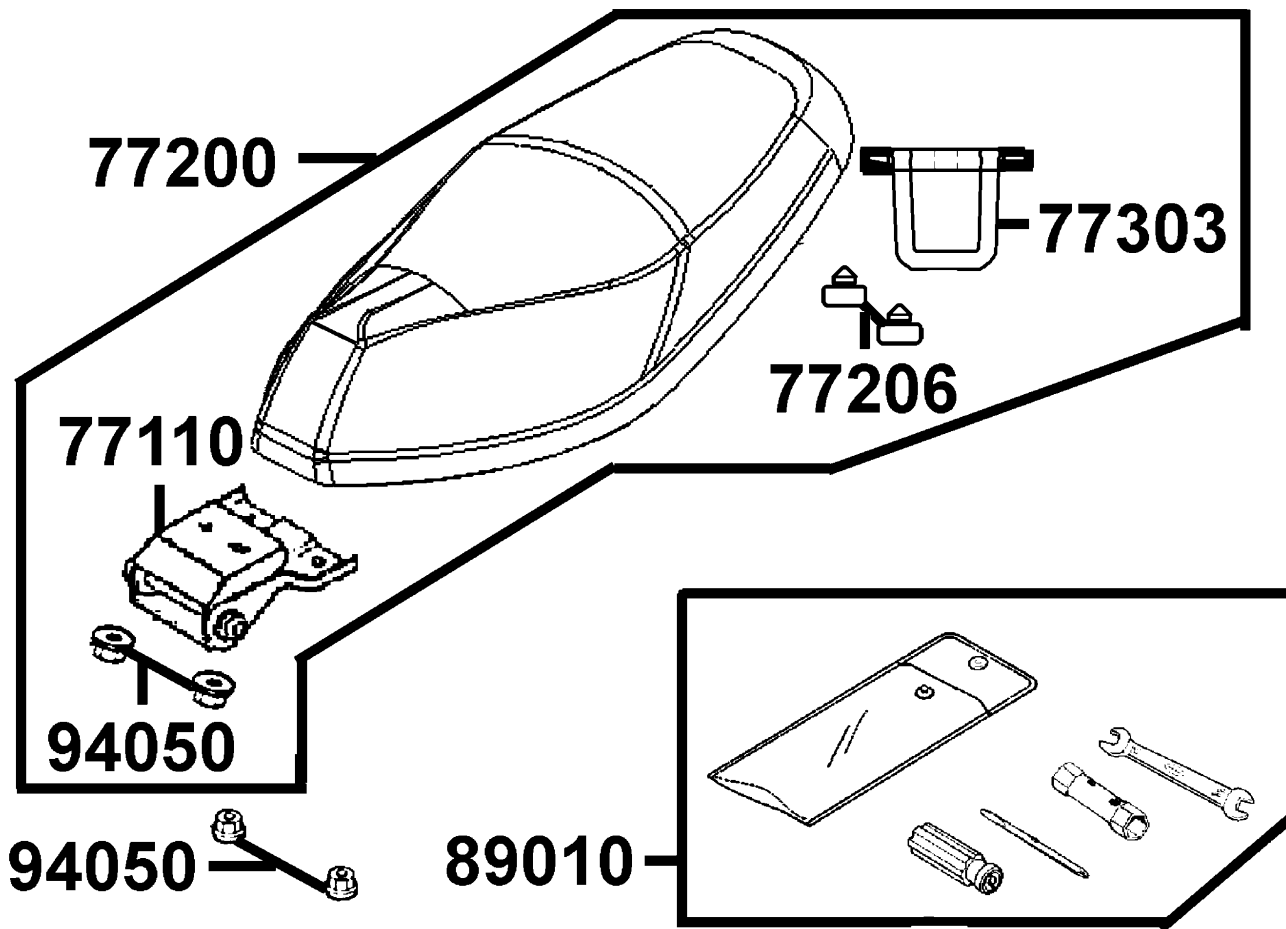
Sales mark 配色標註	Ref no 參考號碼	Part no 零件號碼	Description 英文名稱	Reg description 中文名稱	Regd no 需求用量	F06
	90306	90306-KLF0-004-SY	NUT FLANGE 12MM	螺帽 12MM	1	
	90309	90309-GLW0-90A	NUT U FLANGE 8MM	螺帽 8MM	4	
	90754-GHC8-00A	90754-GHC8-00A	SEAL DUST 20*32*5	油封 20*32*5	1	
	90754-GHC8-00B	90754-GHC8-00B	SEAL DUST 20*32*5	油封 20*32*5	1	
	90912-GHC8-00A	90912-GHC8-00A	BEARING 6201	軸承	2	
	90912-GHC8-00D	90912-GHC8-00D	BEARING 6201	軸承	2	
	91251	91251-GHC8-004	SEAL OIL 41*51*5	油封	1	
	91256	91256-GAC1-004	SEAL DUST	防塵封	1	
	94050	94050-06080	NUT FLANGE 6MM	螺帽 6MM	1	
	95701	95701-06028-08	BOLT FLANGE 6*28	螺絲 6X28	1	



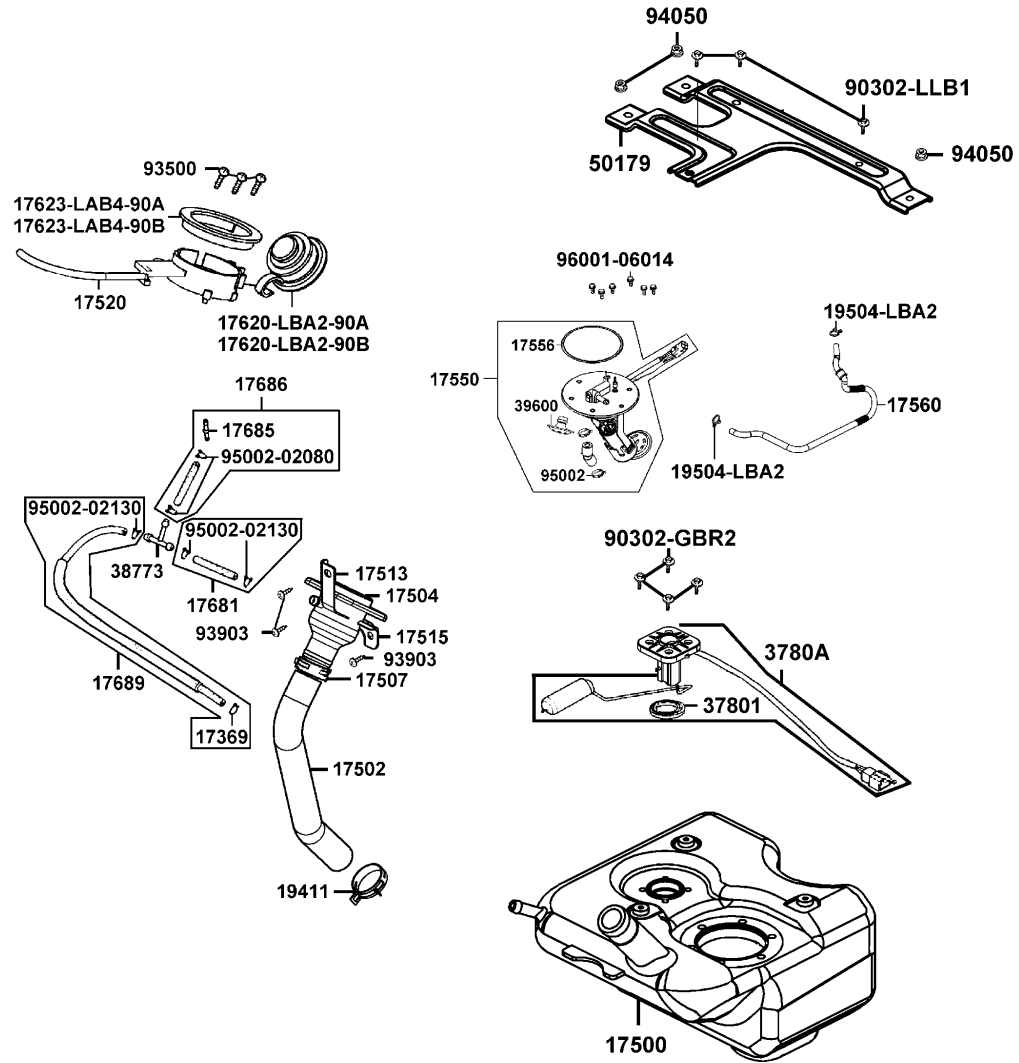
Sales mark 配色標註	Ref no 參考號碼	Part no 零件號碼	Description 英文名稱	Reg description 中文名稱	Regd no 需求用量	F07
**	42601	42601-KUDU-90D	HUB COMP RR WHEEL	後輪殼	1	
	42710	42710-LAD9-800-G304	TIRE ASSY FR	後輪胎	1	
	42753	42753-KXCX-900	VALVE (PVR-70B) & CAP	打氣嘴	1	
	4312A	4312A-LEB1-900	SHOE ASSY REAR BRAKE	後煞車鞋	1	
	4314A	4314A-LDF7-E10	CAM ASSY RR BRK	後煞車凸輪組	1	
	43151	43151-LEB1-900	SPRING BRAKE SHOE REAR	彈簧	2	
	43410	43410-LAD9-900	ARM COMP RR BRAKE	後煞車臂	1	
	43416	43416-KUDU-900	GUARD RR BRK ARM	後剎車臂護蓋	1	
	46513	46513-KUDU-900	SPG ASSY BRK ARM	煞車踏板彈簧	1	
	90305	90305-KNBN-90B	NUT U 16MM	螺帽 16MM	1	
	90501	90501-KNBN-901	WASHER 16MM	華司 16MM	1	
	91352	91352-KHG8-83B	O-RING 11.3*1.3	O環 11.3*1.3	1	
	95701	95701-06032-08	BOLT FLANGE 6*32	螺絲 6*32	1	

F08

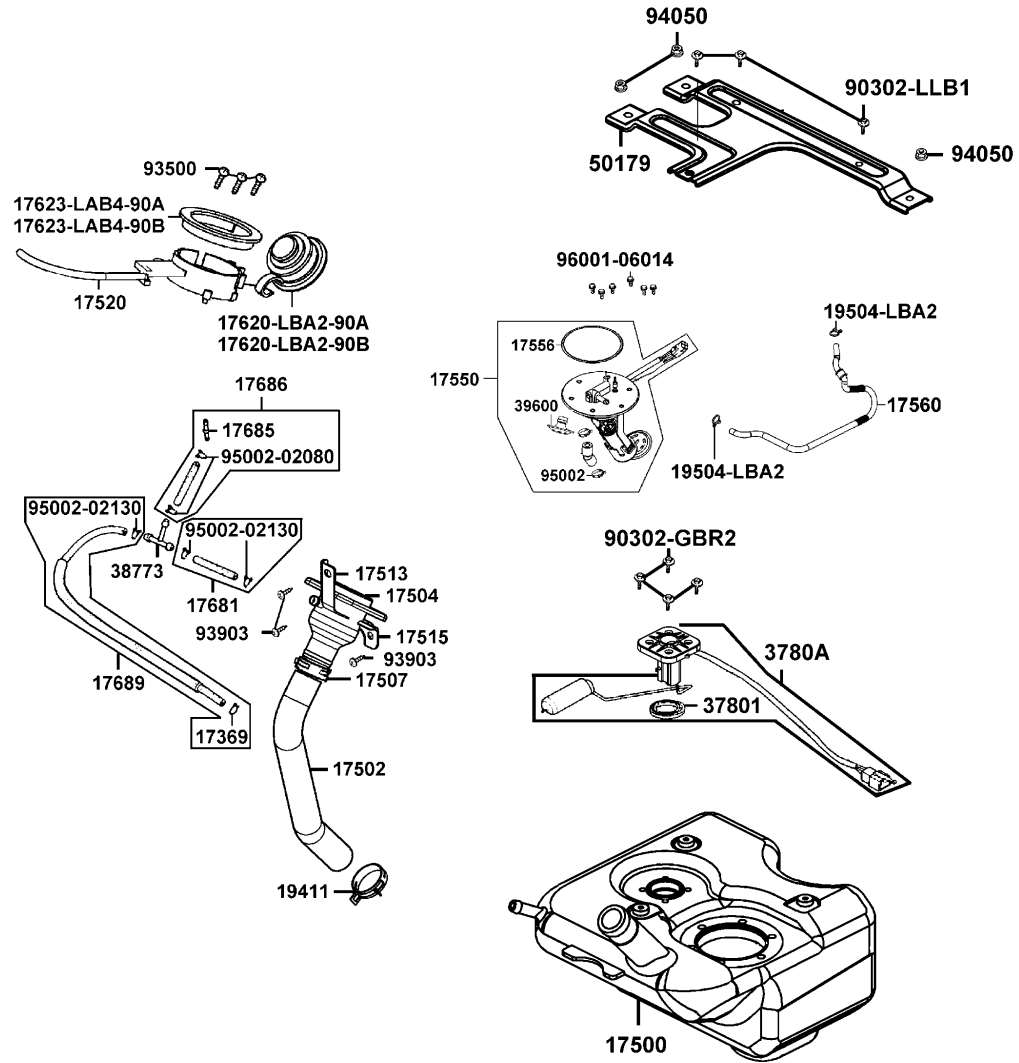
Seat 座墊



Sales mark 配色標註	Ref no 參考號碼	Part no 零件號碼	Description 英文名稱	Reg description 中文名稱	Regd no 需求用量	F08
	77110	77110-LDA6-900	HINGE COMP SEAT	坐墊自動彈起鉸鏈	1	
**	77200	77200-LHB8-900	SEAT ASSY.	座墊組	1	
	77206	77206-KEB7-900	RUBBER SEAT CUSH	橡皮	2	
	77303	77303-LDA6-900	HOOK SEAT LOCK	座墊鉤	1	
	89010	89010-LAD9-900	TOOL SET	手工具組	1	
	94050	94050-06080	NUT FLANGE 6MM	螺帽 6MM	4	



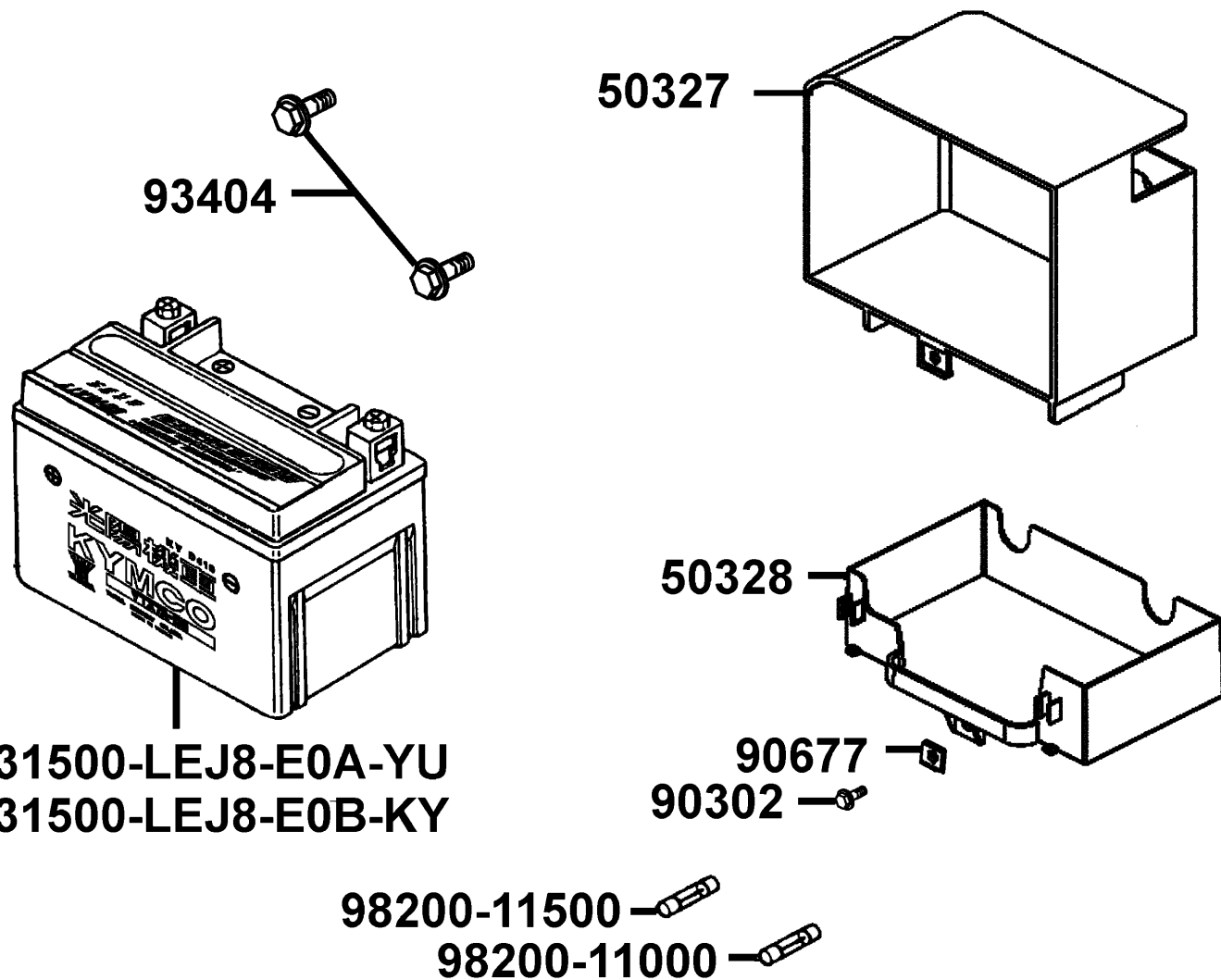
Sales mark 配色標註	Ref no 參考號碼	Part no 零件號碼	Description 英文名稱	Reg description 中文名稱	Regd no 需求用量	F09
	17369	17369-KHC4-900	CLIP BREATHER TUBE	通氣管夾	1	
	17500	17500-LFG7-900	TANK COMP FUEL	油箱	1	
	17502	17502-LDA6-900	TUBE FUEL	油管	1	
	17504	17504-LAB4-900	FUEL FILLER	加油漏斗	1	
	17507	17507-LAB4-900	BAND FUEL HOSE	油管束夾	1	
	17513	17513-LDA6-900	STAY A FUEL FILLER	加油漏斗支架 A	1	
	17515	17515-LAB4-900	STAY B FUEL FILLER	加油漏斗支架 B	1	
	17520	17520-LLF5-900	CABLE COMP FUEL CAP	油箱蓋導線	1	
	17550	17550-LGL3-900	FUEL PUMP ASSY.	FUEL PUMP ASSY.	1	
	17556	17556-LGL3-900	O RING	O環	1	
	17560	17560-LGL3-900	FUEL PUMP INJECTOR	噴嘴燃料管	1	
	17620-LBA2-90A	17620-LBA2-90A	CAP COMP FUEL FILLER	油箱蓋	1	
	17620-LBA2-90B	17620-LBA2-90B	CAP COMP FUEL FILLER	油箱蓋	1	
	17623-LAB4-90A	17623-LAB4-90A	COLLAR FUEL CAP	油箱蓋套筒	1	
	17623-LAB4-90B	17623-LAB4-90B	COLLAR FUEL CAP	油箱蓋套筒	1	
	17681	17681-KFA1-900	TUBE JOINT 3 WAY	油管	1	
	17685	17685-KZCZ-900	JOINT TUBE	油管接頭	1	
	17686	17686-LDA7-900	TUBE ASSY FUEL	油管	1	
	17689	17689-LAD9-900	TUBE ASSY FILLER	油管	1	
	19411	19411-KBCB-900	CLIP HOSE	油管鎖環	1	



Sales mark 配色標註	Ref no 參考號碼	Part no 零件號碼	Description 英文名稱	Reg description 中文名稱	Regd no 需求用量	F09
19504	19504-LBA2-E00	19504-LBA2-E00	CLAMP D 16.8	管夾	2	
37801	37801-LAB4-910	37801-LAB4-910	PACKING BASE	墊圈	1	
3780A	3780A-LFG7-900	3780A-LFG7-900	FUEL UNIT ASSY	燃料量指示器組	1	
38773	38773-KBCB-900	38773-KBCB-900	JOINT 3 WAY	3通管	1	
39600	39600-LEA1-800	39600-LEA1-800	REGULATOR	REGULATOR	1	
90302-GBR2	90302-GBR2-001	90302-GBR2-001	BOLT WASH 5*16	螺絲 5*16	4	
90302-LLB1	90302-LLB1-E00	90302-LLB1-E00	BOLT-WASHER 5*12	螺絲 5X12	3	
93500	93500-04008-0G	93500-04008-0G	SCREW PAN 4*8	螺絲 4*8	3	
93903	93903-35360	93903-35360	SCREW TAPPING 5*16	螺釘 5*16	3	
94050	94050-06080	94050-06080	NUT FLANGE 6MM	螺帽 6MM	3	
95002-02080	95002-02080	95002-02080	CLIP B8 TUBE	管夾	2	
95002-02130	95002-02130	95002-02130	CLIP B 12.5 TURE	管夾	4	
95002	95002-41250-08	95002-41250-08	CLAMP D12.5 TUBE	管夾	2	
96001	96001-06014-08	96001-06014-08	BOLT FLANGE 6*14	螺絲 6X14	6	

F10

Battery 電瓶



Sales mark 配色標註	Ref no 參考號碼	Part no 零件號碼	Description 英文名稱	Reg description 中文名稱	Regd no 需求用量	F10
	31500-LEJ8-E0A	31500-LEJ8-E0A-YU	BATTERY TTZ10S	電瓶	1	
	31500-LEJ8-E0B	31500-LEJ8-E0B-KY	BATTERY GTZ10S	電瓶	1	
	50327	50327-LHB8-900	BATTERY CASE	電池盒本體	1	
	50328	50328-LBB8-900	BATTERY DRAWER	電瓶滑動底座	1	
	90302	90302-GFY6-940	BOLT-WASH 5*16	螺絲 5*16	1	
	90677	90677-GAR1-004	NUT CLIP 5MM	彈簧螺帽 5MM	1	
	93404	93404-06020-06	BOLT WASH 6*20	螺絲 6*20	2	
	98200-11000	98200-11000	FUSE 10A	保險絲 10A	1	
	98200-11500	98200-11500	FUSE A15	保險絲 A15	1	

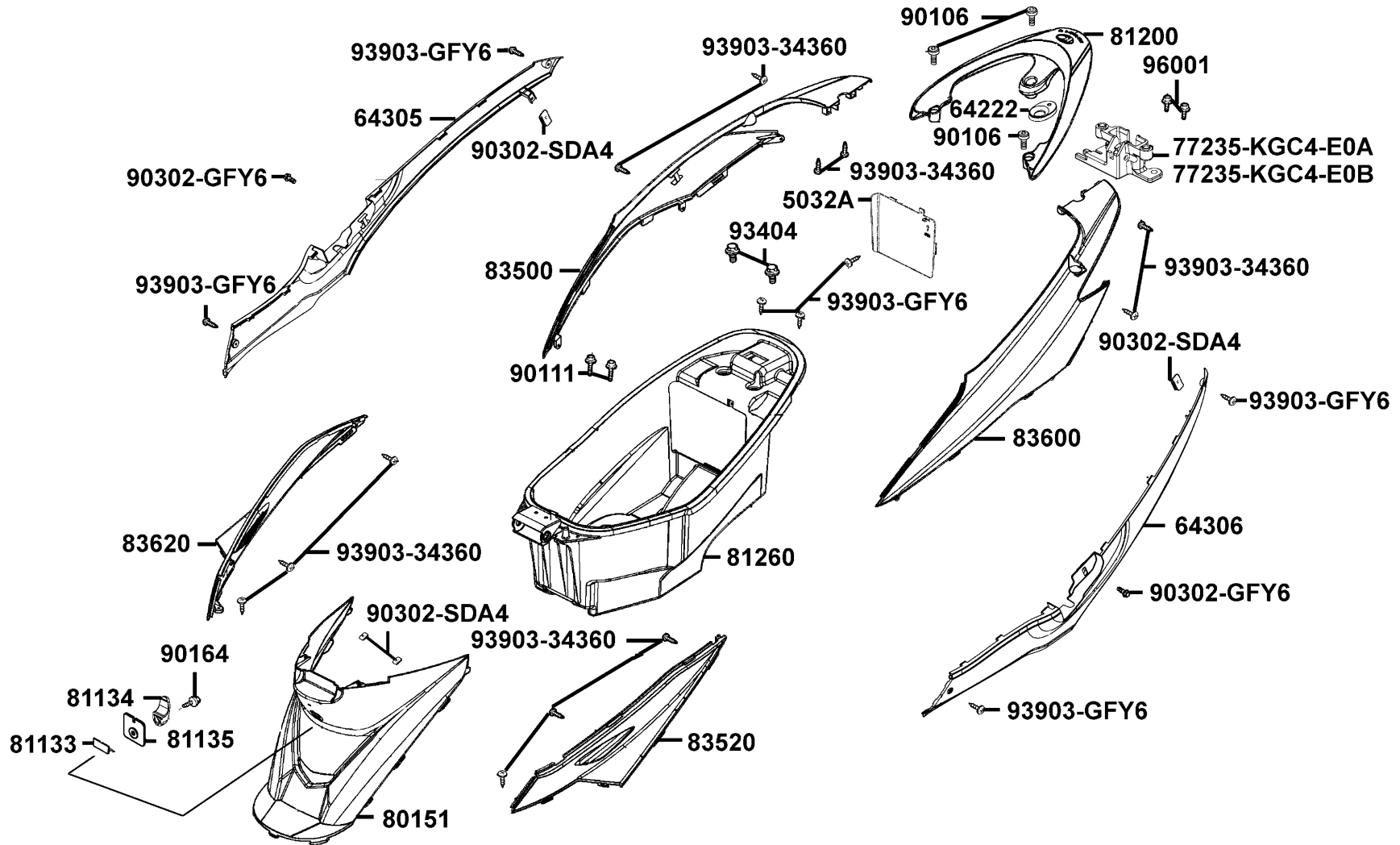
F11

Body Cover

Luggage Box

車體蓋

行李箱



Sales mark 配色標註	Ref no 參考號碼	Part no 零件號碼	Description 英文名稱	Reg description 中文名稱	Regd no 需求用量	F11
#	5032A	5032A-LFG7-900	COVER ASSY BATTERY MAINT	電瓶蓋	1	
	64222	64222-LDA6-900	CUSHION RR GRIP	後架緩衝橡皮	1	
**	64305	64305-LDA6-900	SKIRT R SIDE	右邊軌	1	
**	64306	64306-LDA6-900	SKIRT L SIDE	左邊軌	1	
	77235-KGC4-E0A	77235-KGC4-E0A	SEAT CATCH	座墊檔器	1	
	77235-KGC4-E0B	77235-KGC4-E0B	SEAT CATCH	座墊檔器	1	
**	80151	80151-LDA6-900	COVER CENTER	中心蓋	1	
	81133	81133-KGBG-900	STOPPER LUGGAGE	內箱襯蓋	1	
	81134	81134-KGBG-900	HOOK LUGGAGE	掛鉤	1	
	81135	81135-KGBG-900	STAY LUGGAGE HOOK	掛鉤座	1	
**	81200	81200-LDA7-900	CARRIER RR	後架	1	
	81260	81260-LHB8-900	BOX ASSY.,LUG.	置物箱組	1	
**	83500	83500-LDA6-326	COVER SET R BODY	車體右邊蓋組	1	
**	83520	83520-LDA6-900	MOLD R SIDE	車體右下蓋	1	
**	83600	83600-LDA6-326	COVER, L BODY	車體左邊蓋組	1	
**	83620	83620-LDA6-900	MOLD L SIDE	車體左下蓋	1	
	90106	90106-KFAF-900	BOLT SPECIAL	後握桿螺絲	3	
	90111	90111-1G87-001	BOLT FLANGE 6MM	螺絲 6MM	2	
	90164	90164-KGBG-900	SCREW SPECIAL 6MM	特殊螺絲 6MM	1	
	90302-GFY6	90302-GFY6-901	BOLT WASH 5*12	螺絲 5*12	2	

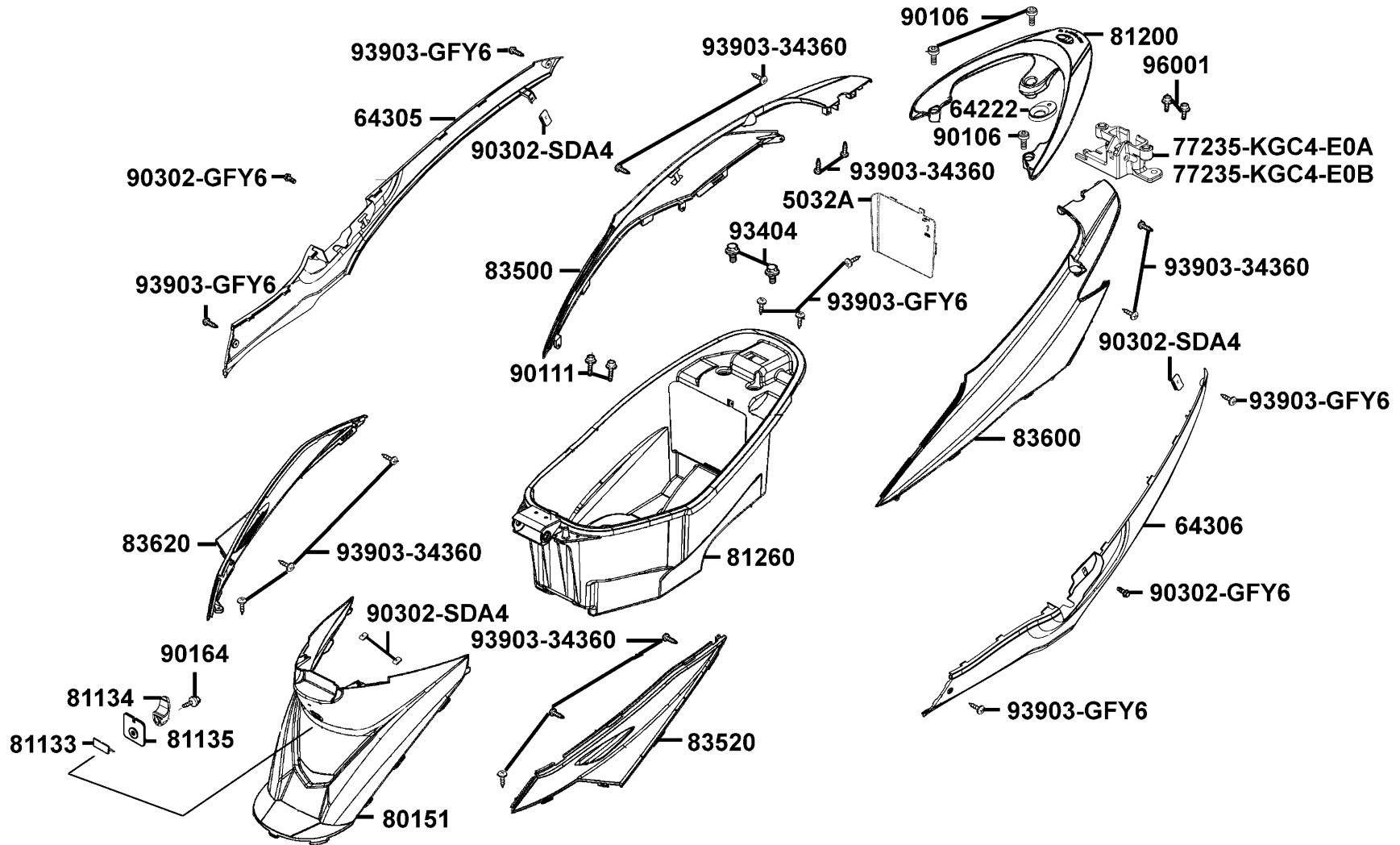
F11

Body Cover

Luggage Box

車體蓋

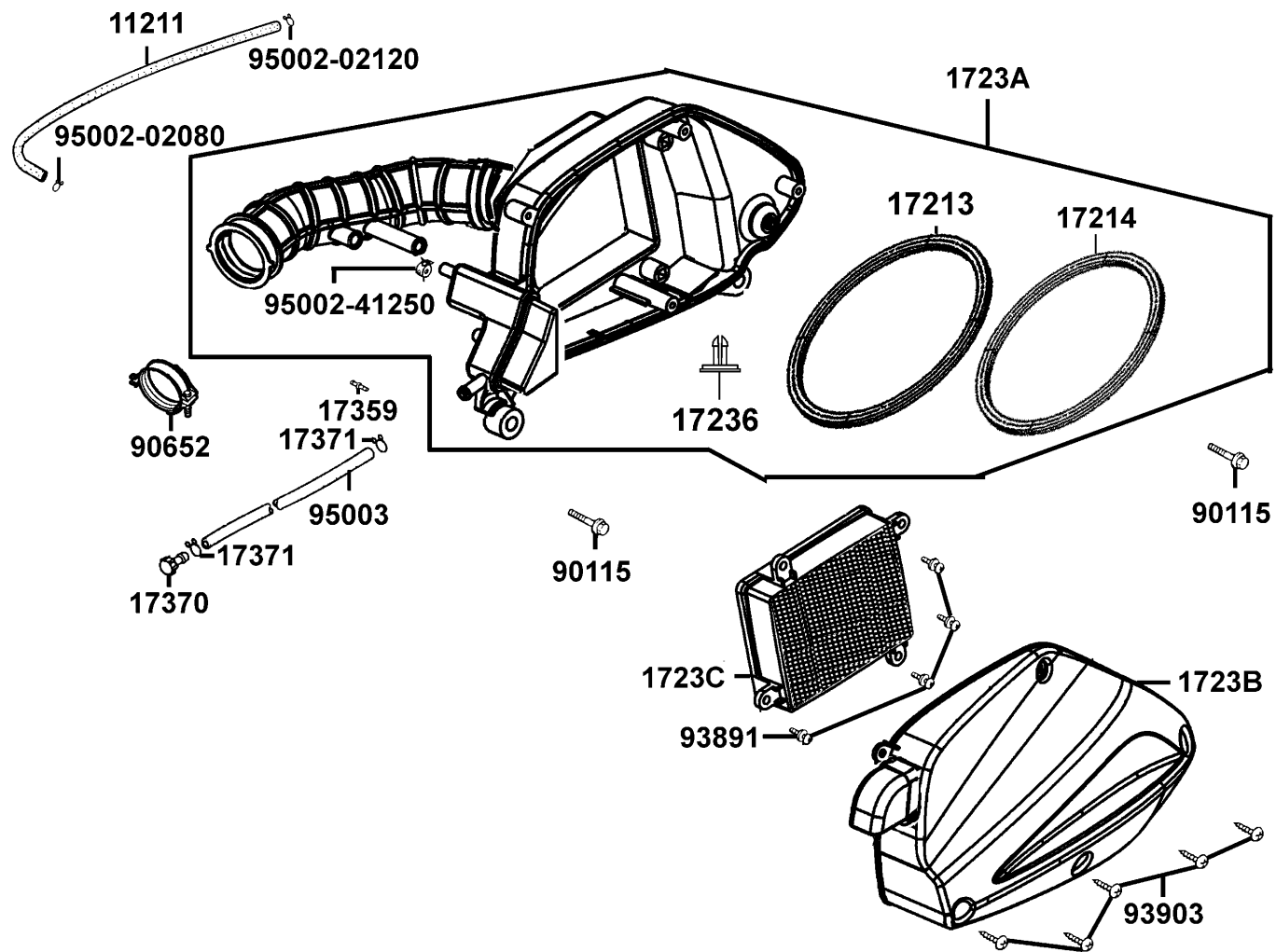
行李箱



Sales mark 配色標註	Ref no 參考號碼	Part no 零件號碼	Description 英文名稱	Reg description 中文名稱	Regd no 需求用量	F11
	90302-SDA4	90302-SDA4-004	NUT SPRING 4MM	螺帽 4MM	4	
	93404	93404-KKC2-900	BOLT WASH 6*16	螺絲6*16	2	
	93903-34360	93903-34360	SCREW TAPPING 4*12	螺絲 4*12	10	
	93903-GFY6	93903-GFY6-900	SCREW TAPPING 4*14	螺絲 4*14	7	
	96001	96001-06012-08	BOLT FLANGE 6*12	螺絲 6*12	2	

F12

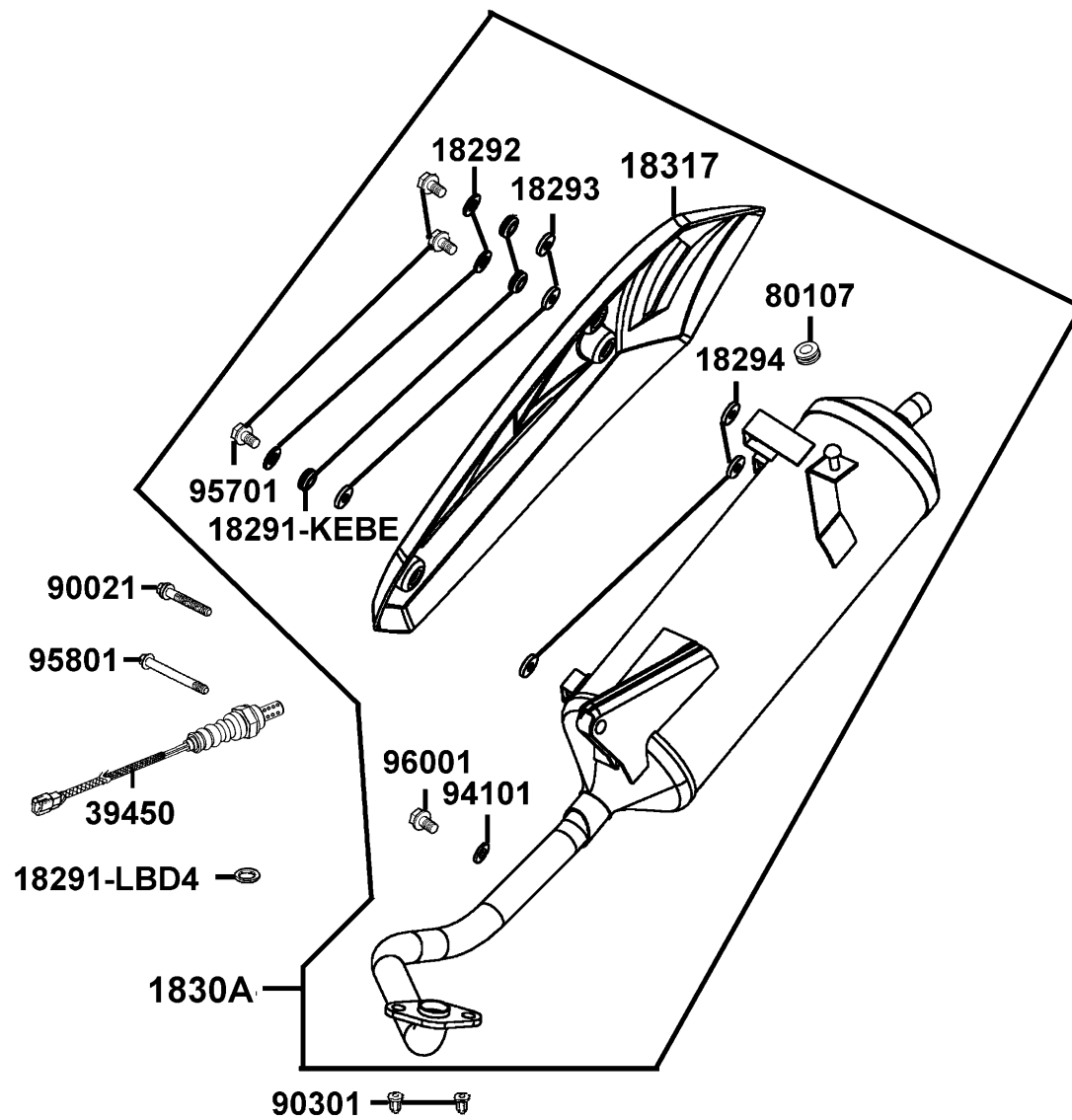
Air Cleaner 空氣濾清器



Sales mark 配色標註	Ref no 參考號碼	Part no 零件號碼	Description 英文名稱	Reg description 中文名稱	Regd no 需求用量	F12
	11211	11211-LBE3-900	TUBE BREATHER	通氣管	1	
	17213	17213-LDA6-900	SEAL ELEMENT	濾清器油封	1	
	17214	17214-LDA6-900	SEAL AIR/C CASE	空氣濾清器箱防水封	1	
	17236	17236-KFBF-910	PLATE AIR/C CASE	隔板	1	
	1723A	1723A-LHB8-900	CASE COMP., AIR/C	空氣濾清器箱	1	
	1723B	1723B-LDA6-900	COVER COMP AIR/C	空氣濾清器蓋	1	
	1723C	1723C-LDA6-900	ELEMENT COMP AIR/C	空氣濾清器	1	
	17359	17359-4K19-671	JOINT BREATHER TUBE	通氣管接頭	1	
	17370	17370-4K19-701	PLUG BREATHER TUBE	管塞	1	
	17371	17371-1D74-671	CLIP BREATHER TUBE	通氣管夾	2	
	90115	90115-KXCX-900	BOLT FLANGE SH 6*32	螺絲 6*32	2	
	90652	90652-GFY6-901	BAND 49 AIR/C CONNECTING TUBE	連接管固定帶	1	
	93891	93891-05016-00	SCREW WASHER 5*16	螺絲 5*16	4	
	93903	93903-25460	SCREW TAPPING 4*12	螺釘 4*12	5	
	95002-02080	95002-02080	CLIP B8 TUBE	管夾	1	
	95002-02120	95002-02120	CLIP B12 TUBE	管夾 B12	1	
	95002-41250	95002-41250-00	CLIP D12.5 TUBE	管夾	1	
	95003	95003-23026-60	V TUBE ASSY 8*12*265	空氣管	1	

F13

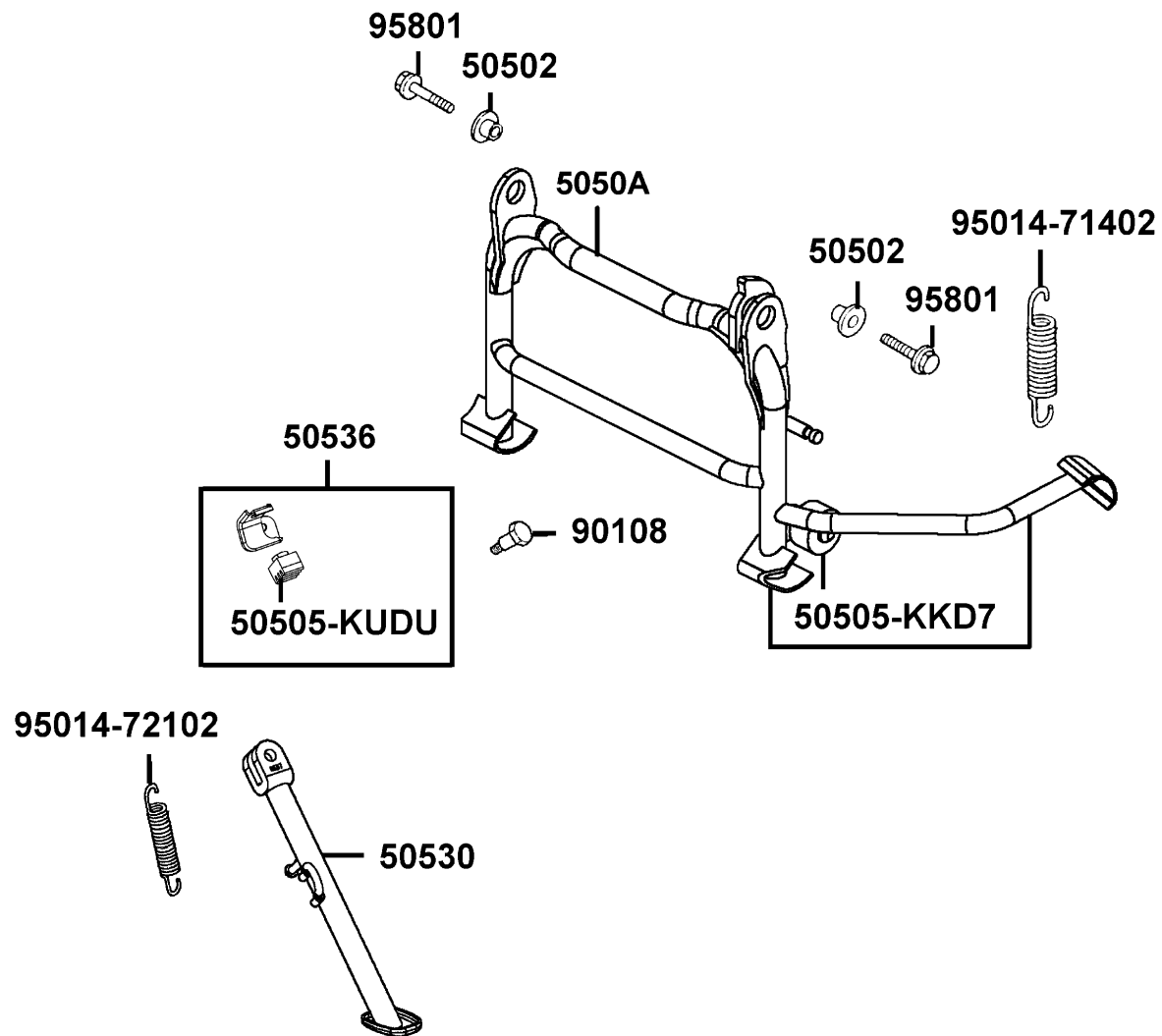
Exhaust Muffler 排氣管



Sales mark 配色標註	Ref no 參考號碼	Part no 零件號碼	Description 英文名稱	Reg description 中文名稱	Regd no 需求用量	F13
	18291-KEBE	18291-KEBE-900	COLLAR	套筒	3	
	18291-LBD4	18291-LBD4-900	GASKET EXH PIPE	排氣管墊圈	1	
	18292	18292-KEBE-900	PACKING PROTECTOR	墊片	3	
	18293	18293-KEBE-900	RUBBER PKG PROTR	橡皮	3	
	18294	18294-KEBE-900	PACKING PROTECTOR	防熱墊片	3	
	1830A	1830A-LHB8-900	MUFFLER ASSY.,EXH	排氣管組	1	
**	18317	18317-LHB8-900	PROTECTOR COMP MUFFLER	排氣管護熱蓋	1	
	39450	39450-LEA6-800	O2 SENSOR	氧氣感測器	1	
	90021	90021-GFY6-900	BOLT WASHER COMP	螺絲	1	
	90301	90301-GFY6-901	NUT (HEX) CAP 8MM	圓螺帽 8MM	2	
	94101	94101-06700	WASHER PLAIN 6MM	平華司	1	
	95701	95701-06022-06	BOLT FLANGE 6*22	螺絲 6X22	3	
	95801	95801-08042-06	BOLT FLANGE 8*42	螺絲 8*42	1	
	96001	96001-06008-07	BOLT FLANGE SH 6*8	螺絲 6*8	1	

F14

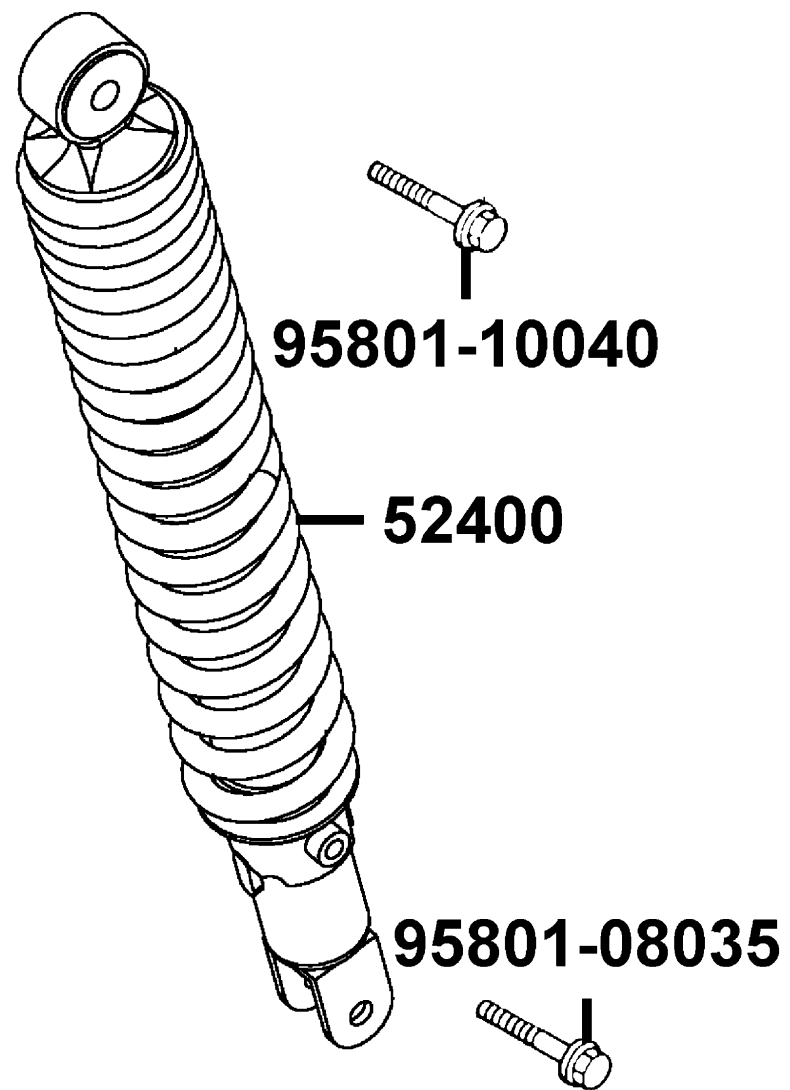
Stand Kick Starter Arm 腳架 起動踏桿



Sales mark 配色標註	Ref no 參考號碼	Part no 零件號碼	Description 英文名稱	Reg description 中文名稱	Regd no 需求用量	F14
	50502	50502-GFY6-901	COLLAR MAIN STAND	主腳架套環	2	
	50505-KKD7	50505-KKD7-900	RUBBER STOPPER MAIN	主腳架橡皮	1	
	50505-KUDU	50505-KUDU-900	STOPPER RUBBER	主腳架橡皮	1	
	5050A	5050A-KHE2-800	STAND ASSY MAIN	主腳架	1	
	50530	50530-LLF5-900	SIDE STAND COMP	側腳架	1	
	50536	50536-LBE3-900	STOPPER RUBBER ASSY SIDE STAND	主腳架停止橡皮	1	
	90108	90108-KUDU-900	SCREW SIDE STAND PIVOT	側腳架螺絲	1	
	95014-71402	95014-71402	SPRING D MAIN STAND	主腳架彈簧	1	
	95014-72102	95014-72102	SPG A SIDE STAND	側腳架彈簧	1	
	95801	95801-10025-08	BOLT FLANGE 10*25	螺絲 10*25	2	

F15

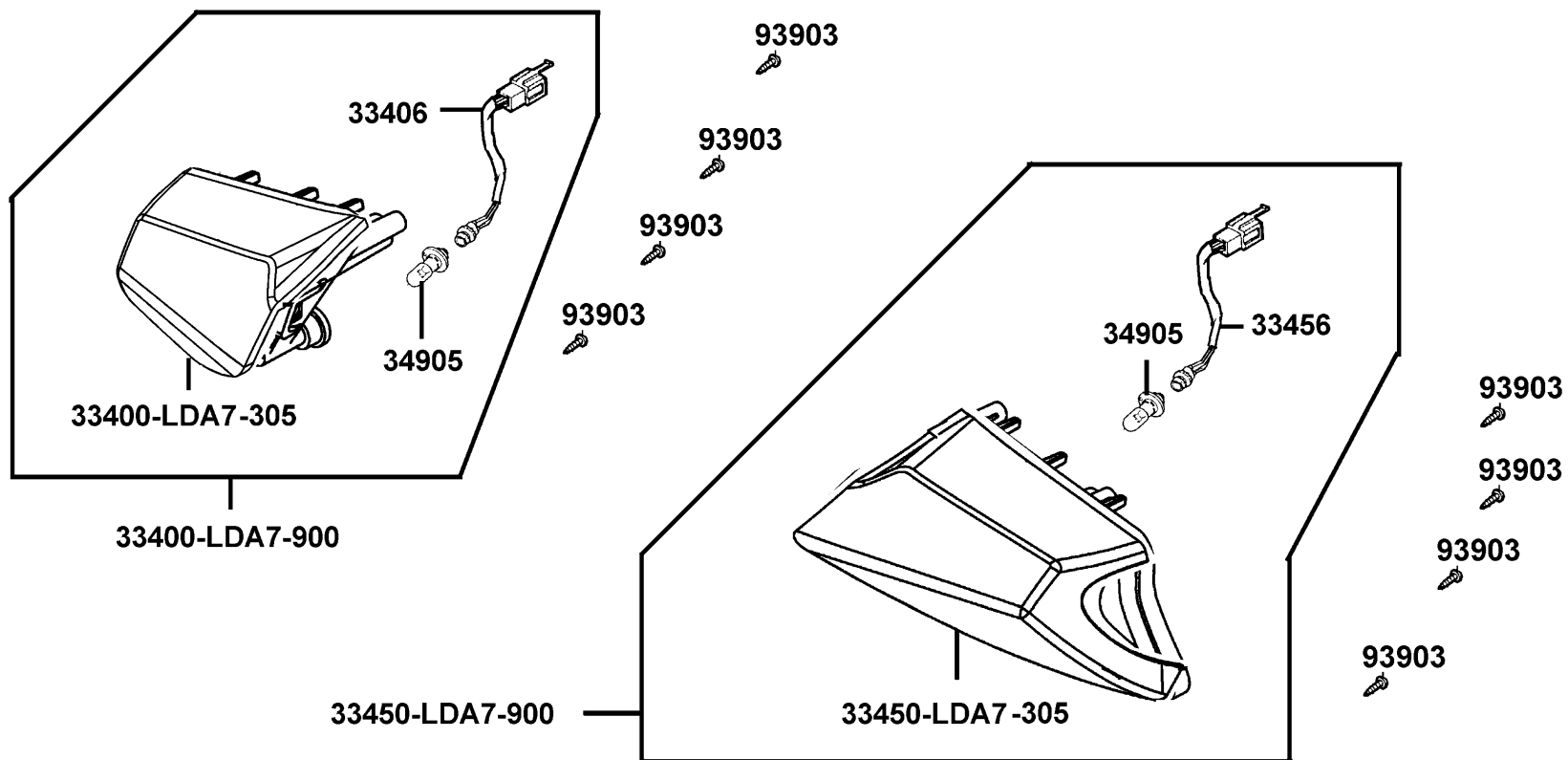
Rear Cushion 後避震器



Sales mark 配色標註	Ref no 參考號碼	Part no 零件號碼	Description 英文名稱	Reg description 中文名稱	Regd no 需求用量	F15
**	52400	52400-LAD9-900	CUSHION ASSY RR	後避震	1	
	95801-08035	95801-08035-08	BOLT FLANGE 8*35	螺絲 8*35	1	
	95801-10040	95801-10040-08	BOLT FLANGE 10*40	特殊螺絲 10*40	1	

F16

Front Winker 前方向燈



Sales mark 配色標註	Ref no 參考號碼	Part no 零件號碼	Description 英文名稱	Reg description 中文名稱	Regd no 需求用量	F16
	33400-LDA7-305	33400-LDA7-305	BASE COMP R FR WINKER	右前方向燈殼組	1	
	33400-LDA7	33400-LDA7-900	WINKER ASSY R FR	右前方向燈組	1	
	33406	33406-LDA7-900	SOCKET COMP	右前方向燈配線	1	
	33450-LDA7-305	33450-LDA7-305	WINKER ASSY L FR	左前方向燈殼組	1	
	33450-LDA7	33450-LDA7-900	WINKER ASSY L FR	左前方向燈組	1	
	33456	33456-LDA7-900	SOCKET COMP	左前方向燈配線	1	
	34905	34905-KMCM-900	BULB WINKER	方向燈泡	2	
	93903	93903-34360	SCREW TAPPING 4*12	螺絲 4*12	8	

Sales mark 配色標註	Ref no 參考號碼	Part no 零件號碼	Description 英文名稱	Reg description 中文名稱	Regd no 需求用量	F17
	33700	33700-LDA7-900	LIGHT SET RR COMB	後燈組	1	
	33702	33702-LDA6-900	LENS COMP TAIL LIGHT	後燈殼	1	
	33703	33703-LDA7-305	BASE TAIL LIGHT	後燈座	1	
	33706	33706-LDA6-900	SOCKET TAIL LIGHT	配線	1	
	33708	33708-KHE7-E00	LENS LICENSE	牌照燈殼	1	
	33709	33709-KHE7-E00	BASE LICENSE	牌照燈座	1	
	33741	33741-KEC8-900	REFLEX REFLECTOR	反光鏡片	1	
	34903	34903-KPCP-900	BULB POSITION	位置燈燈泡	1	
	34905	34905-KMCM-900	BULB WINKER	方向燈泡	2	
	34906	34906-2H68-601	BULB TAIL LIGHT	後燈泡	1	
	80100	80100-LAD9-900	FENDER RR TIRE	後輪上土除	1	
	80102	80102-LDA6-900	PLATE SPLASH BOARD	防濺板	1	
	80105	80105-LDA6-900	FENDER RR	後土除	1	
	80106	80106-LDA6-900	FENDER INNER RR	後內檔泥板	1	
	90111	90111-KFW6-001	BOLT FLANGE 6MM	螺帽 6MM	2	
	90301	90301-6D34-671	NUT FLANGE 6MM	螺帽 6MM	2	
	90677	90677-KFC9-900	NUT CLIP 4MM	螺帽夾	4	
	93903-34220	93903-34220	SCREW TAPPING 4*10	螺釘 4*10	2	
	93903-34260	93903-34260	SCREW TAPPING 4*12	螺絲 4*12	4	
	93903-34360	93903-34360	SCREW TAPPING 4*12	螺絲 4*12	7	

Sales mark 配色標註	Ref no 參考號碼	Part no 零件號碼	Description 英文名稱	Reg description 中文名稱	Regd no 需求用量
95701	95701-06012-08	BOLT FLANGE 6*12	螺絲 6*12	2	

F17

35111-LDC1-305-M1



35111-LDC1-305-M2



35111-LDC1-306-M1



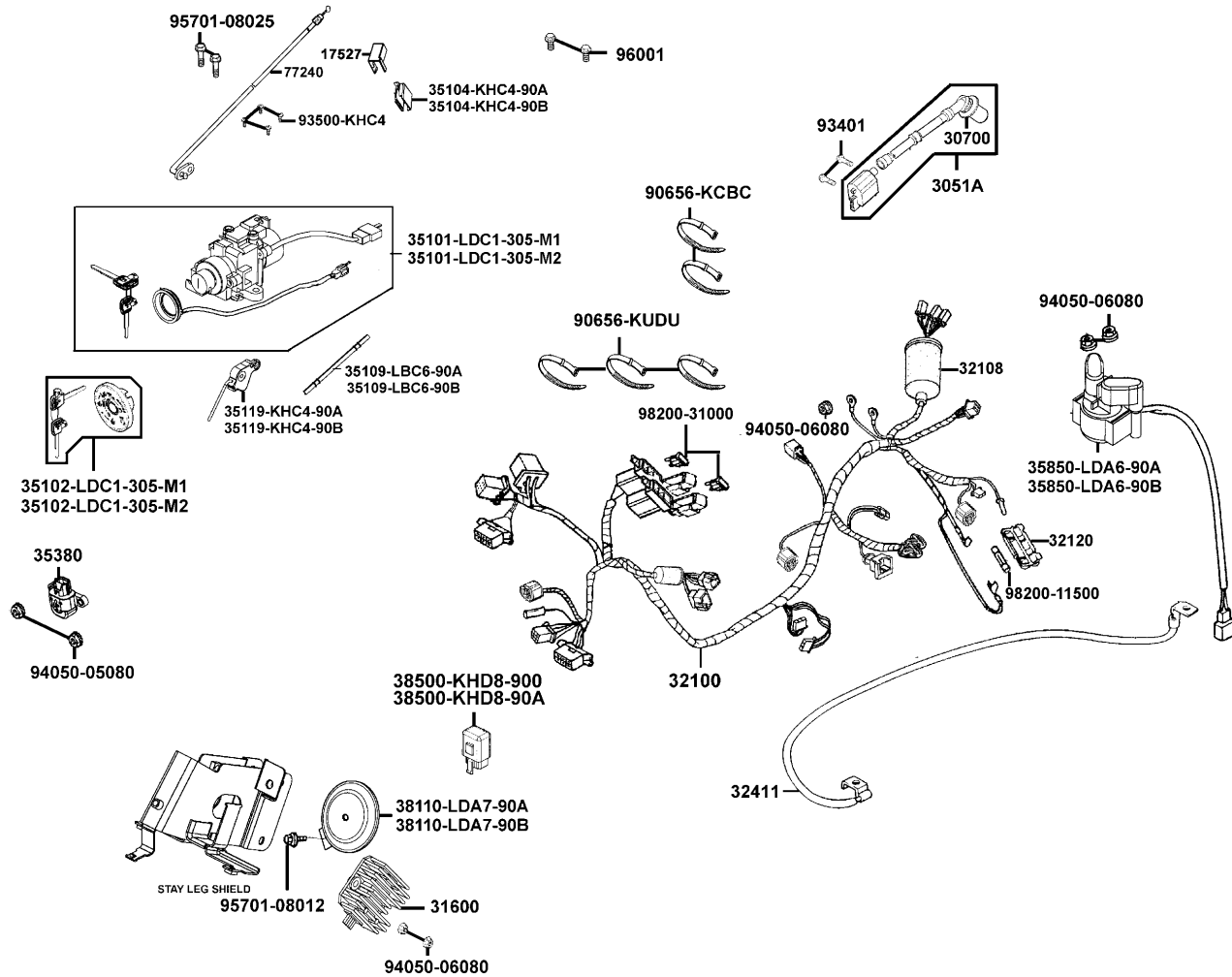
35111-LDC1-306-M2



35111-LDC1-307-M1



35111-LDC1-307-M2



Sales mark 配色標註	Ref no 參考號碼	Part no 零件號碼	Description 英文名稱	Reg description 中文名稱	Regd no 需求用量
	17527	17527-LBA2-900	SLIDE COVER FUEL CAP	油箱蓋導線防塵蓋	1
	3051A	3051A-LGL3-900	COIL ASS'Y IGN	點火線圈	1
	30700	30700-LGL3-900	CAP ASSY NOISE SUPPRESOR	火星塞蓋	1
	31600	31600-LBB8-900	REG REC COMP	整流器	1
	32100	32100-LHB8-900	HARNESS WIRE	主配線組	1
	32108	32108-GAR1-711	COVER HARNESS WIRE	主配線蓋	1
	32120	32120-KFAF-900	CASE 15A FUSE	保險絲盒	1
	32411	32411-LDA6-900	CABLE BAT	電瓶導線	1
	35101-LDC1-305-M1	35101-LDC1-305-M1	SW COMB & LOCK	主開關	1
	35101-LDC1-305-M2	35101-LDC1-305-M2	SW COMB & LOCK	主開關	1
	35102-LDC1-305-M1	35102-LDC1-305-M1	SHUTIER SET MAGNETIC LOCK	磁石鎖組/2合1KEY	1
	35102-LDC1-305-M2	35102-LDC1-305-M2	SHUTIER SET MAGNETIC LOCK	磁石鎖組/2合1KEY	1
	35104-KHC4-90A	35104-KHC4-90A	PLATE COVER FUEL CAP CABLE	油箱蓋導線防數蓋	1
	35104-KHC4-90B	35104-KHC4-90B	PLATE COVER FUEL CAP CABLE	油箱蓋導線防數蓋	1
	35109-LBC6-90A	35109-LBC6-90A	PROTECTING COVER CABLE	防水蓋	1
	35109-LBC6-90B	35109-LBC6-90B	PROTECTING COVER CABLE	防水蓋	1
	35111-LDC1-305-M1	35111-LDC1-305-M1	KEY COMP (R TANGENT PLANE/SD)	未加工主開關鑰匙/右切/SD	1
	35111-LDC1-305-M2	35111-LDC1-305-M2	KEY COMP (R TANGENT PLANE/TJ)	未加工主開關鑰匙/右切/TJ	1
	35111-LDC1-306-M1	35111-LDC1-306-M1	KEY COMP (L TANGENT PLANE/SD)	未加工主開關鑰匙/左切/SD	1
	35111-LDC1-306-M2	35111-LDC1-306-M2	KEY COMP (L TANGENT PLANE/TJ)	未加工主開關鑰匙/左切/TJ	1

F18

35111-LDC1-305-M1



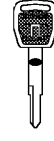
35111-LDC1-305-M2



35111-LDC1-306-M1



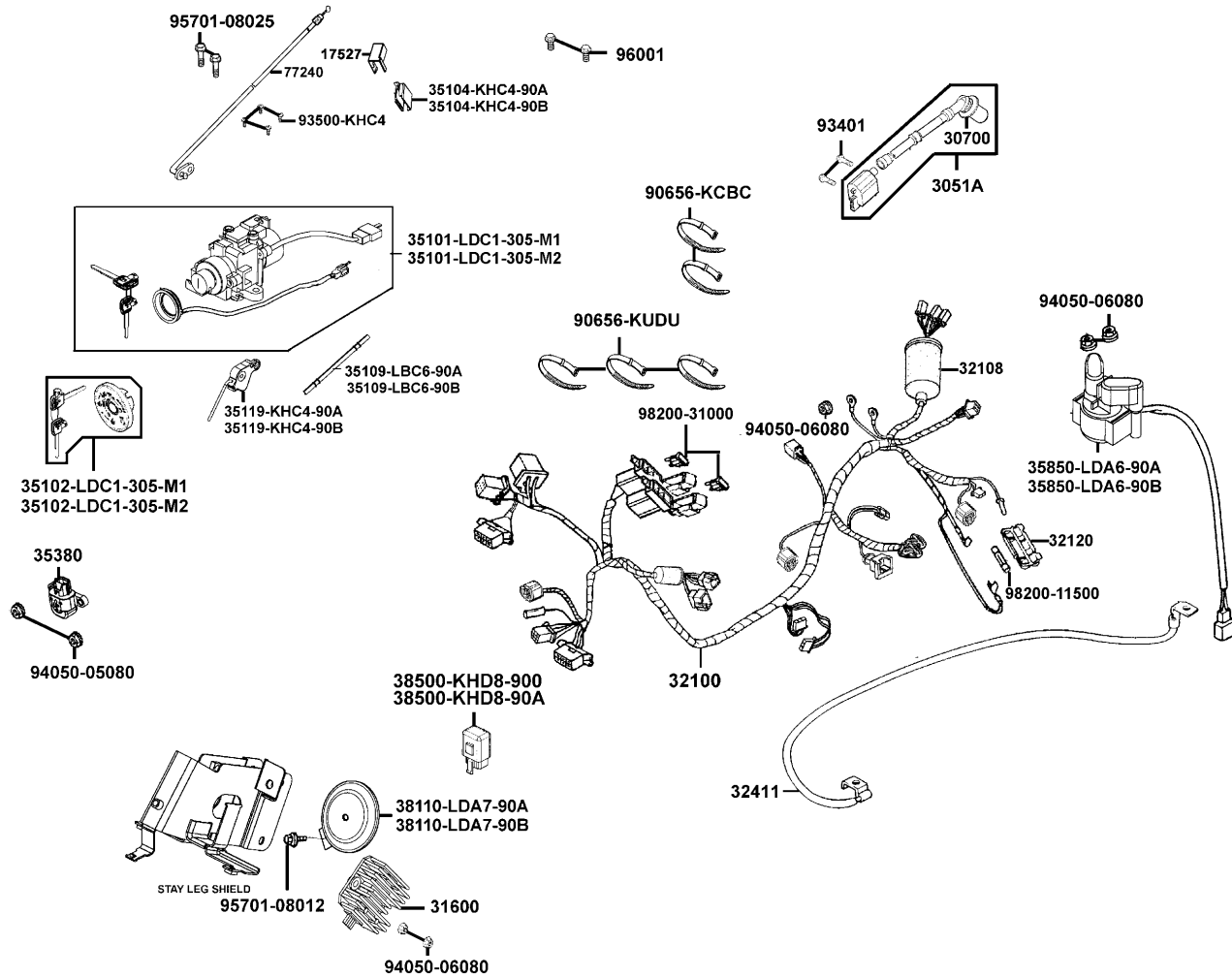
35111-LDC1-306-M2



35111-LDC1-307-M1



35111-LDC1-307-M2



Sales mark 配色標註	Ref no 參考號碼	Part no 零件號碼	Description 英文名稱	Reg description 中文名稱	Regd no 需求用量
	35111-LDC1-307-M1	35111-LDC1-307-M1	KEY COMP SHOTTER MAGNETIC (SD)	磁石鑰匙/SD	1
	35111-LDC1-307-M2	35111-LDC1-307-M2	KEY COMP SHOTTER MAGNETIC (TJ)	磁石鑰匙/TJ	1
	35119-KHC4-90A	35119-KHC4-90A	COVER SEAT CABLE	座墊外蓋導線	1
	35119-KHC4-90B	35119-KHC4-90B	COVER SEAT CABLE	座墊外蓋導線	1
	35380	35380-LEA2-900	SENSOR ANGLE DETECT	傾倒角度感知器	1
	35850-LDA6-90A	35850-LDA6-90A	SET START MAG	起動開關組	1
	35850-LDA6-90B	35850-LDA6-90B	SET START MAG	起動開關組	1
	38110-LDA7-90A	38110-LDA7-90A	HORN COMP	喇叭	1
	38110-LDA7-90B	38110-LDA7-90B	HORN COMP	喇叭	1
	38500-KHD8-900	38500-KHD8-900	RELAY ASSY LIGHT	繼電器	1
	38500-KHD8-90A	38500-KHD8-90A	RELAY ASSY LIGHT	繼電器	1
	77240	77240-LAB4-900	CABLE COMP SEAT LOCK	座墊導線	1
	90656-KCBC	90656-KCBC-900	BAND OIL HOSE	油管束帶	2
**	90656-KUDU	90656-KUDU-900	BAND HARNESS WIRE	束帶	3
	93401	93401-04025-08	BOLT WASHER 4*25	墊圈	2
	93500-KHC4	93500-KHC4-90A	SCREW PAN 5*10	螺絲 5*10	4
	94050-05080	94050-05080	NUT FLANGE 5MM	螺帽 5MM	2
	94050-06080	94050-06080	NUT FLANGE 6MM	螺帽 6MM	5
	95701-08012	95701-08012-08	BOLT FLANGE 8*12	螺絲 8*12	1
	95701-08025	95701-08025-08	BOLT FLANGE 8*25	螺絲 8*25	2

F18

35111-LDC1-305-M1



35111-LDC1-305-M2



35111-LDC1-306-M1



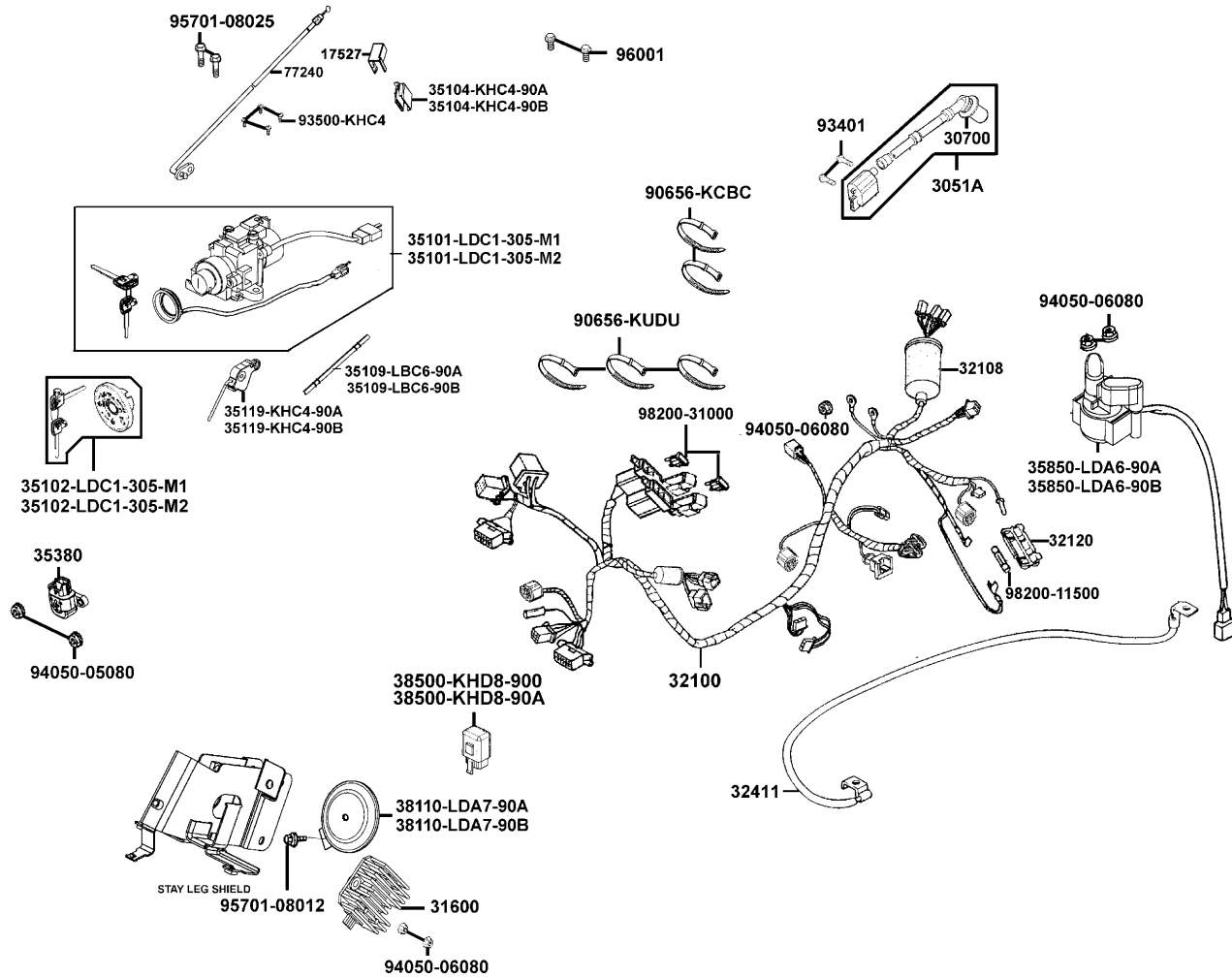
35111-LDC1-306-M2



35111-LDC1-307-M1



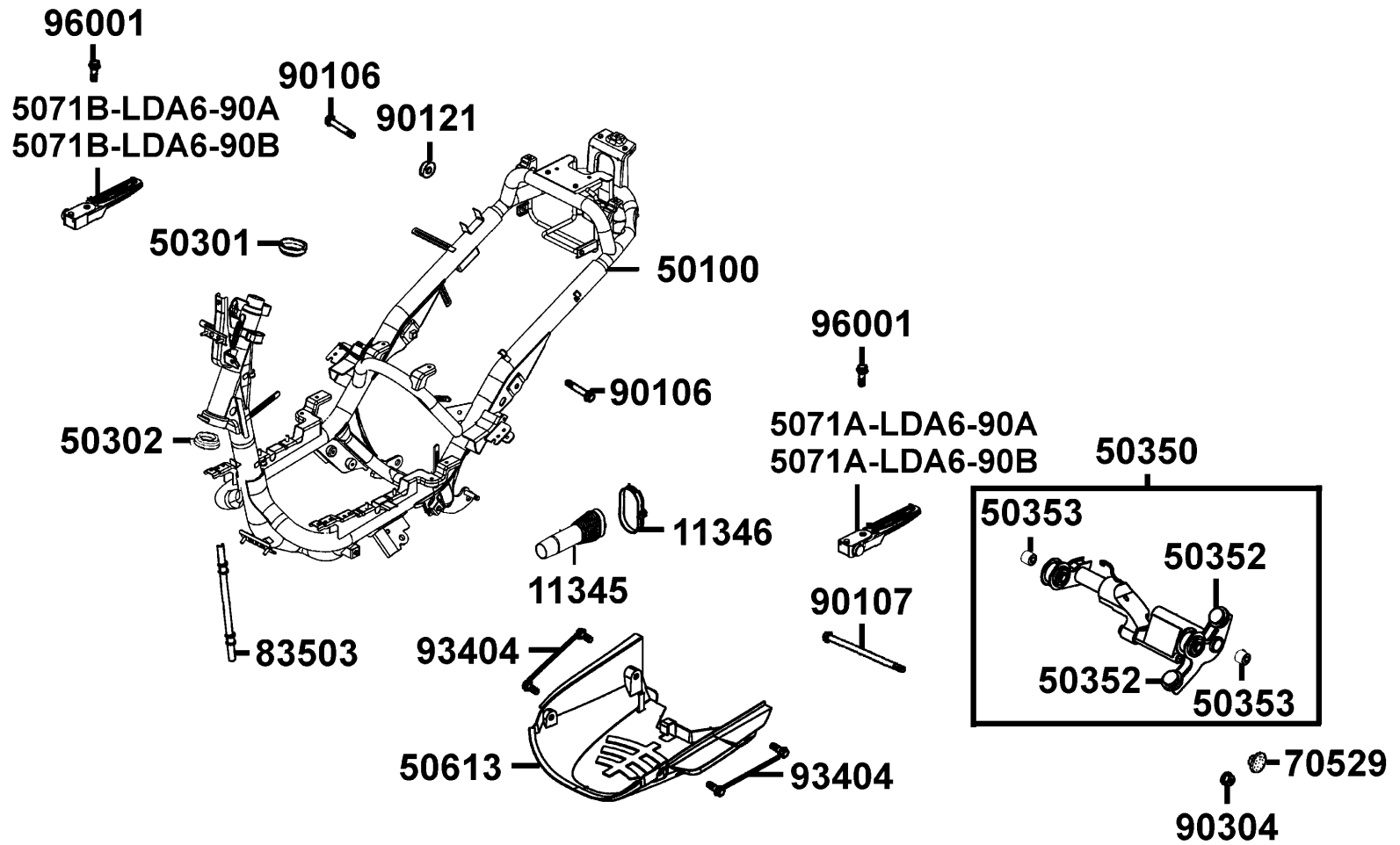
35111-LDC1-307-M2



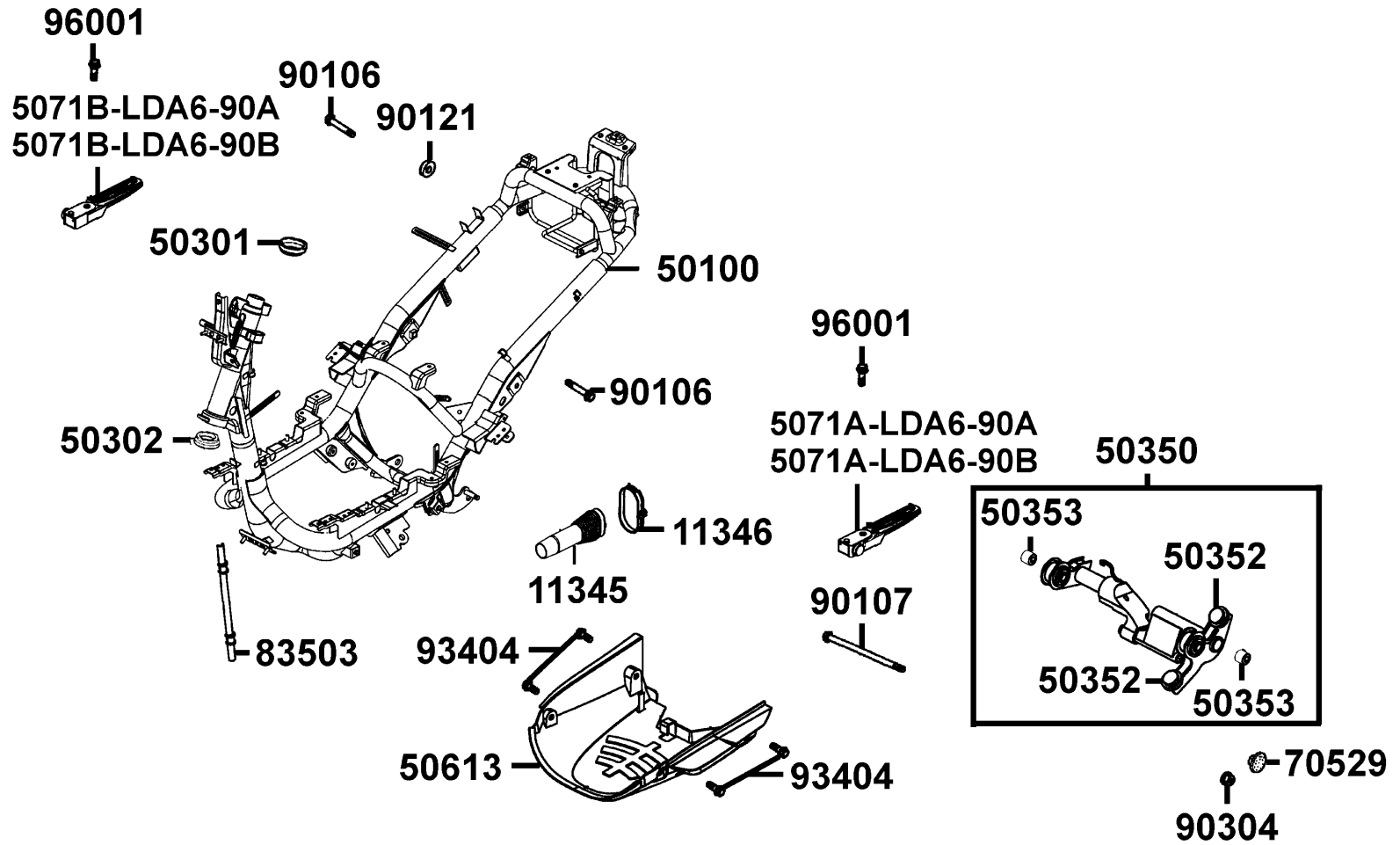
Sales mark 配色標註	Ref no 參考號碼	Part no 零件號碼	Description 英文名稱	Reg description 中文名稱	Regd no 需求用量	F18
	96001	96001-06012-08	BOLT FLANGE 6*12	螺絲 6*12	2	
	98200-11500	98200-11500	FUSE A15	保險絲 A15	1	
	98200-31000	98200-31000	BLADE FUSE 10A	保險絲10A	2	

F19

Frame Body 車體

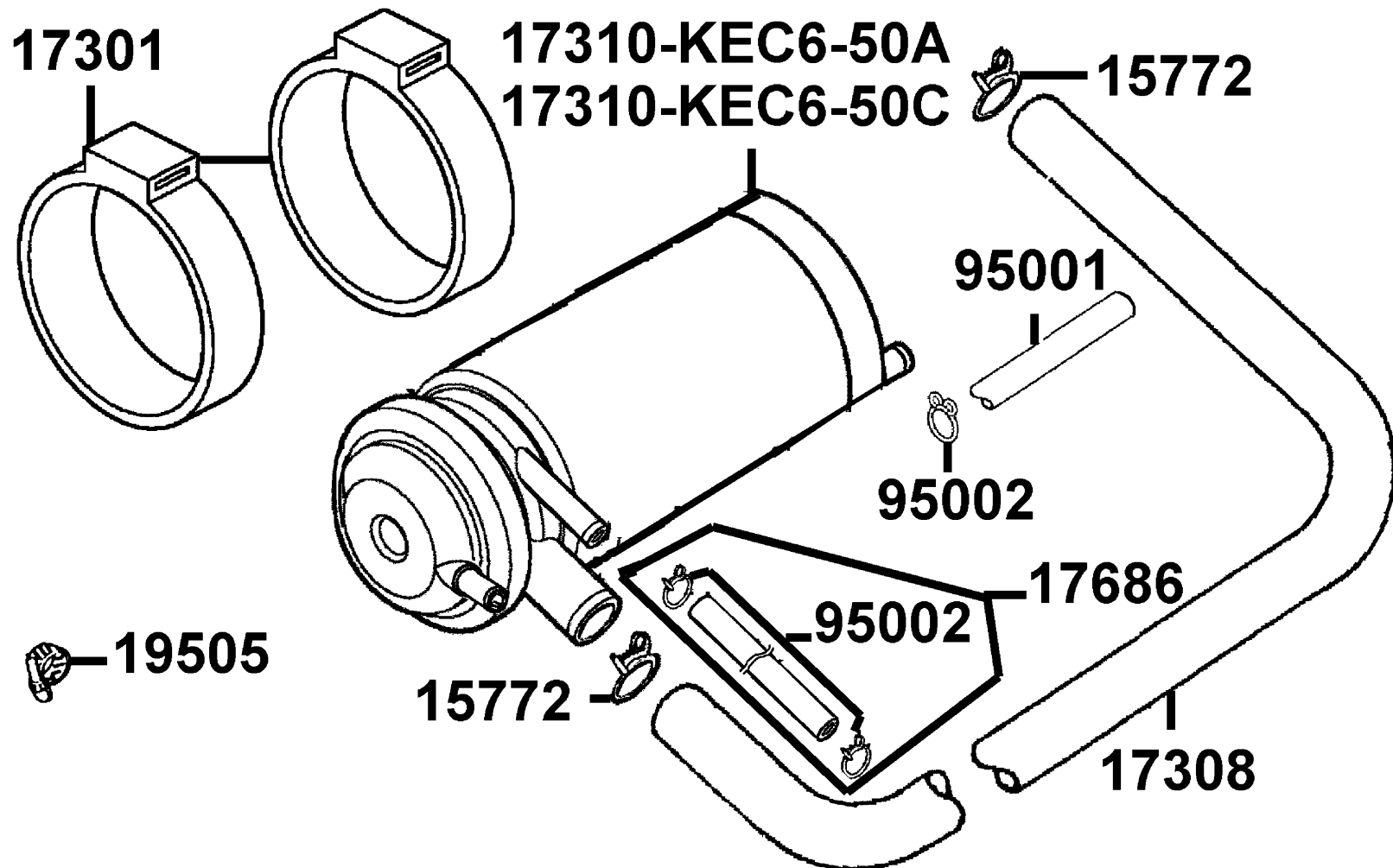


Sales mark 配色標註	Ref no 參考號碼	Part no 零件號碼	Description 英文名稱	Reg description 中文名稱	Regd no 需求用量	F19
	11345	11345-LAD9-900	DUCT L COVER	冷卻導管	1	
	11346	11346-GFY6-901	BAND L COVER DUCT	導管束帶	1	
	50100	50100-LHB8-900	BODY COMP., FRAME	車體	1	
	50301	50301-KGN7-671	RACE UP STRG BALL	上珠碗	1	
	50302	50302-2H68-011	RACE STRG BOT BALL	下珠碗	1	
	50350	50350-LLF5-900	ENG HANGER ASSY	引擎吊架	1	
	50352	50352-GFY6-901	RUBBER STOPPER	吊架橡皮	2	
	50353	50353-LEB1-900	BUSH SWING LOCK	襯套	2	
**	50613	50613-LAD9-900	COVER UNDER	電瓶底蓋	1	
	5071A-LDA6-90A	5071A-LDA6-90A	BAR R STEP ASSY	右後踏板桿組	1	
	5071A-LDA6-90B	5071A-LDA6-90B	BAR R STEP ASSY	右後踏板桿組	1	
	5071B-LDA6-90A	5071B-LDA6-90A	BAR L STEP ASSY	左後踏板桿組	1	
	5071B-LDA6-90B	5071B-LDA6-90B	BAR L STEP ASSY	左後踏板桿組	1	
	70529	70529-KUDU-900	GROM B SIDE PNL	橡皮塞	1	
	83503	83503-KHC4-900	COVER PROTECT SEAT WIRE FR	座墊導線護蓋	1	
	90106	90106-GFY6-901	BOLT FLANGE 10*55	螺絲 10*55	2	
	90107	90107-KUDU-900	BOLT FLANGE 10*188	螺絲 10*188	1	
	90121	90121-GFY6-901	COLLAR DISTANCE	套筒	1	
	90304	90304-GHE8-004	NUT U 10MM	螺帽 10MM	1	
	93404	93404-06016-06	BOLT WASHER 6*16	螺絲 6*16	4	



Sales mark 配色標註	Ref no 參考號碼	Part no 零件號碼	Description 英文名稱	Reg description 中文名稱	Regd no 需求用量
96001	96001-06032-06	BOLT FLANGE 6*32	螺絲 6*32	2	

F19

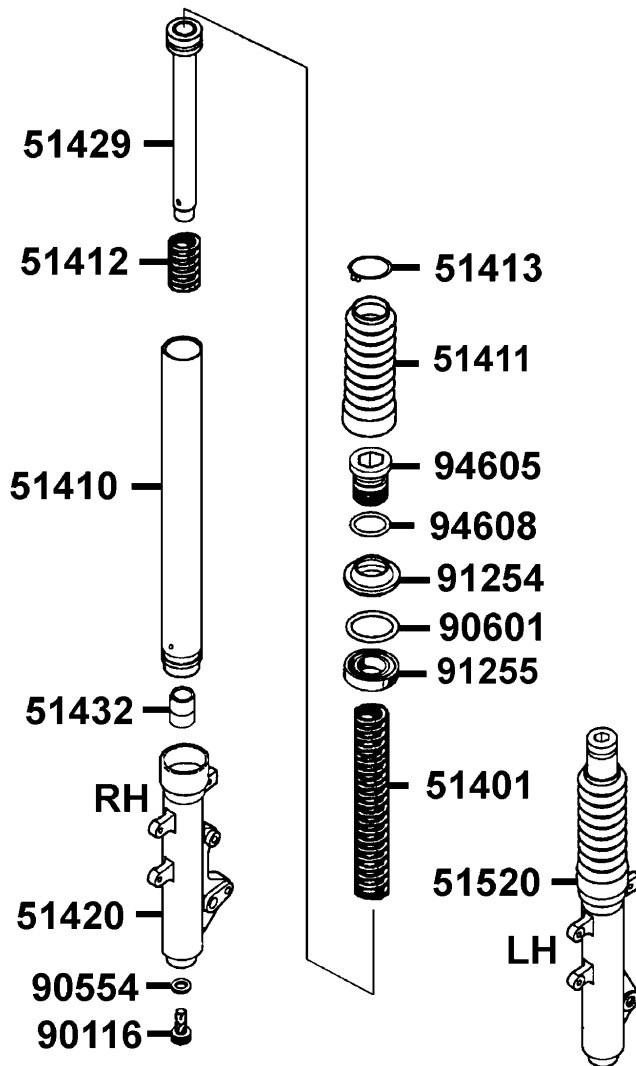


Sales mark 配色標註	Ref no 參考號碼	Part no 零件號碼	Description 英文名稱	Reg description 中文名稱	Regd no 需求用量	F20
	15772	15772-5L00-013	CLIP B14.5 TUBE	管夾	2	
	17301	17301-KNBN-960	RUBBER CANISTER MOUNT	活性碳罐懸掛橡皮	2	
	17308	17308-LHB8-900	TUBE ASSY.,CANISTER-AIR/C	通氣管	1	
	17310-KEC6-50A	17310-KEC6-50A	CANISTER COMP	活性碳罐	1	
	17310-KEC6-50C	17310-KEC6-50C	CANISTER COMP	活性碳罐	1	
	17686	17686-LDA6-900	TUBE FUEL FILLER-CANISTER	通氣管	1	
	19505	19505-GFY6-940	CLAMP A WATER HOSE	管夾	1	
	95001	95001-45500-40	TUBE FUEL 4.5*500	通氣管	1	
	95002	95002-02080	CLIP B8 TUBE	管夾	3	

F21

Separated Parts Of Fr Fork

前叉附件



Sales mark 配色標註	Ref no 參考號碼	Part no 零件號碼	Description 英文名稱	Reg description 中文名稱	Regd no 需求用量	F21
	51401	51401-LHB8-800	SPRING FR CUSHION	彈簧	2	
	51410	51410-LHB8-800	FORK PIPE COMP	前避震器管	2	
	51411	51411-KEBE-E00	BOOT	護套	2	
	51412	51412-3A31-771	REBOUND SPRING	回位彈簧	2	
	51413	51413-KEBE-E00	BOOT BAND	橡皮護套扣環	2	
**	51420	51420-LHB8-800	BOTTOM CASE R	右前避震器底管	1	
	51429	51429-LHB8-800	PIPE SEAT COMP	避震管座	2	
	51432	51432-KGM7-911	OIL LOCK PIECE	止油接頭	2	
**	51520	51520-LHB8-800	BOTTOM CASE L	左前避震器底管	1	
	90116	90116-3C83-72A	BOLT	螺絲	2	
	90554	90554-2C83-001	PACKING	墊片	2	
	90601	90601-3D54-001	RING OIL-SEAL STOPPER	油封止位環	2	
	91254	91254-KEC5-004	DUST SEAL	前避震器防塵封	2	
	91255	91255-4F46-014	OIL SEAL	油封	2	
	94605	94605-KUDU-900	FORK BOLT	螺絲	2	
	94608	94608-30000	O-RING	O環	2	

Sales mark 配色標註	Ref no 參考號碼	Part no 零件號碼	Description 英文名稱	Reg description 中文名稱	Regd no 需求用量	F22
**	87122	87122-LHB8-950	MARK E/M 5th STAGE	5期E/M貼紙	1	
**	87170	87170-GLE0-001	MARK FR FORK	前叉貼紙HR-SUS	2	
**	87501	87501-LEB2-950	LABEL E/M 5 MARK	標籤	1	
**	87502	87502-LEB2-900	CAUTION BATTERY	標籤	1	
**	87505	87505-KUDU-900	LABEL TIRE	標籤	1	
**	87541-GGS7	87541-GGS7-901	CAUTION SIDE STAND	標籤	1	
**	87542	87542-GKM9-301	MARK MAINT CAUTION	標籤	1	
**	87546	87546-LEB2-900	CAUTION AFI	標籤	1	
**	87560	87560-GFY6-900	MARK DRIVE CAUTION	標誌	1	



86700



86231



86221

Sales mark 配色標註	Ref no 參考號碼	Part no 零件號碼	Description 英文名稱	Reg description 中文名稱	Regd no 需求用量
**	86221	86221-LHB8-800	STRIPE R BODY COVER	VP125FI-LHB8-R BODY COVER主貼紙	1
**	86231	86231-LHB8-800	STRIPE L BODY COVER	VP125FI-LHB8-L BODY COVER主貼紙	1
**	86700	86700-LFG7-900	STRIPE ENERGY LOGO	節能標章	1

F23

PART NO. INDEX

零件號碼索引

PART NO. 零件號碼	VERSION 版數	PAGE 頁次	PART NO. 零件號碼	VERSION 版數	PAGE 頁次	PART NO. 零件號碼	VERSION 版數	PAGE 頁次
11000			11395-KUDU-900	0	E01	14401-KUDU-900	0	E03
			12000			14431-KUDU-900	3	E02
11100-LDA6-305	1	E01				14450-GFY6-901	0	E02
11102-1G87-004	3	E01	12100-KFA9-C00	3	E03	14452-GFY6-901	0	E02
11192-LDA6-900	1	E01	12191-GFY6-901	1	E03	14510-KUDU-C00	0	E03
11200-LDA6-305	2	E01	12200-LBE3-700	1	E02	14520-GFY6-90A	1	E03
11203-GGC7-301	2	E01	12209-GDB4-68A	0	E02	14523-GFY6-901	0	E03
11203-KUDU-900	2	E08	12209-GDB4-68B	0	E02	14531-GLR0-001	1	E03
11206-KKE3-900	4	E06	12251-GFY6-90A	1	E02	14610-KUDU-C00	0	E03
11207-KKE3-900	6	E04	1234A-LBE3-900	3	E02	14711-KUDU-900	1	E02
11211-LBE3-900	1	F12	12351-LLF5-900	3	E02	14721-KUDU-900	0	E02
11212-LBE3-910	1	E02	12361-GFY6-901	1	E04	14751-LFD7-900	2	E02
1122A-LGL3-900	1	E01	12361-LLF5-900	4	E02	14761-KKJ9-003	1	E02
11331-KUDU-900	6	E04				14771-GDB4-680	2	E02
11341-LDA6-900	8	E01	13000			14775-MFA6-001	0	E02
11342-LDA7-900	3	E01				14781-MFA6-001	0	E02
11345-LAD9-900	1	F19	13000-KUDU-900	7	E03	15000		
11346-GFY6-901	0	F19	13011-LAC7-90A	3	E03			
11353-LEA6-900	1	E01	13101-LAC7-900	1	E03	15100-KFB7-900	0	E06
11381-KUDU-900	3	E01	13111-3D84-001	3	E03	15133-GFY6-901	0	E06
11382-KUDU-900	0	E01				15141-GFY6-90B	0	E06
11383-KUDU-900	0	E01	14000			15141-GFY6-90C	1	E06
11384-KUDU-900	0	E01				15421-1G07-001	1	E04
11386-GFY6-900	0	E07	14100-LGJ9-900	2	E02	15426-GAE1-921	0	E04
11394-KUDU-900	0	E04	14321-LLF5-900	3	E02	1565A-KUDU-900	0	E04

PART NO. INDEX

零件號碼索引

PART NO. 零件號碼	VERSION 版數	PAGE 頁次	PART NO. 零件號碼	VERSION 版數	PAGE 頁次	PART NO. 零件號碼	VERSION 版數	PAGE 頁次	
15711-KUDU-900	0	E06	17213-LDA6-900	1	F12	17620-LBA2-90B	0	F09	
15772-5L00-013	1	F20	17214-LDA6-900	1	F12	17623-LAB4-90A	1	F09	
16000			17236-KFBF-910	1	F12	17623-LAB4-90B	1	F09	
			1723A-LHB8-900	2	F12	17681-KFA1-900	0	F09	
			1723B-LDA6-900	0	F12	17685-KZCZ-900	0	F09	
			1723C-LDA6-900	0	F12	17686-LDA6-900	1	F20	
			17301-KNBN-960	0	F20	17686-LDA7-900	0	F09	
16056-LEB2-900	2	E09	17308-LHB8-900	0	F20	17689-LAD9-900	1	F09	
16068-LEB2-900	3	E09	17310-KEC6-50A	4	F20	17910-KKE3-900	3	F03	
16074-KEC3-900	4	E09	17310-KEC6-50C	2	F20	18000			
16100-LHB8-900	2	E09	17359-4K19-671	0	F12				
16110-KEC3-900	1	E09	17369-KHC4-900	0	F09				
16112-KKE3-900	1	E09	17370-4K19-701	0	F12		18291-KEBE-900	0	F13
16118-KEC3-900	0	E09	17371-1D74-671	0	F12		18291-LBD4-900	2	F13
16122-KEC3-900	0	E09	17500-LFG7-900	5	F09		18292-KEBE-900	0	F13
16123-LGL5-900	3	E09	17502-LDA6-900	1	F09		18293-KEBE-900	0	F13
16133-KEC3-900	1	E09	17504-LAB4-900	2	F09		18294-KEBE-900	0	F13
16134-KKE3-900	5	E09	17507-LAB4-900	2	F09		1830A-LHB8-900	2	F13
16138-KEC3-900	1	E09	17513-LDA6-900	1	F09		18317-LHB8-900	1	F13
16154-KKE3-900	4	E09	17515-LAB4-900	1	F09	19000			
16170-KEC3-900	0	E09	17520-LLF5-900	1	F09				
16201-GFY6-901	0	E02	17527-LBA2-900	0	F18				
16211-GFY6-901	0	E02	17550-LGL3-900	5	F09		19411-KBCB-900	0	F09
17000			17556-LGL3-900	0	F09		19504-LBA2-E00	3	F09
			17560-LGL3-900	2	F09		19505-GFY6-940	3	F20
			17620-LBA2-90A	0	F09		19510-KKE3-900	2	E07

PART NO. INDEX

零件號碼索引

PART NO. 零件號碼	VERSION 版數	PAGE 頁次	PART NO. 零件號碼	VERSION 版數	PAGE 頁次	PART NO. 零件號碼	VERSION 版數	PAGE 頁次
19612-KUDU-900	2	E07	22131-LDA6-900	1	E05			
19613-GFY6-901	0	E07	22132-LBE3-900	1	E05	28000		
19613-KUDU-900	0	E07	22300-KEC6-900	0	E05			
1961A-LGL3-900	3	E07	22350-GFY6-90A	1	E05	28101-GFY6-901	2	E06
19625-KUDU-910	0	E02	22361-KGN7-671	1	E05	28102-GFY6-901	0	E06
19626-KUDU-900	0	E07	22401-GFY6-90A	1	E05	28110-GFY6-901	2	E06
1962A-LBB8-900	1	E07	22530-GFY6-94A	1	E05	28120-GFY6-315	6	E06
19633-GFY6-901	0	E07	22804-GBB2-001	0	E05	28125-4F26-001	0	E06
19636-KUDU-900	0	E07				28125-GFY6-960	3	E06
1963A-KKE3-900	7	E07	23000			28126-KUDU-900	1	E06
21000			2301A-KFA9-900	0	E05	28211-KUDU-900	4	E05
			23100-KFBF-90A	2	E05	30000		
21200-LDA6-305	1	E08	23100-KFBF-90B	1	E05			
21201-KUDU-900	0	E08	23200-GFY6-901	3	E05	3051A-LGL3-900	6	F18
21395-KUDU-900	0	E08	23220-GFY6-921	1	E05	30700-LGL3-900	2	F18
22000			23225-GHC8-004	0	E05	31000		
			23226-GHC8-004	0	E05			
			23233-GCW3-011	0	E05			
22101-GFY6-941	3	E05	23237-GFY6-941	0	E05	31110-KKE3-90A	3	E07
22102-KUDU-220	1	E05	23238-GFY6-941	0	E05	31110-KKE3-90B	3	E07
22105-GFY6-220	1	E05	23411-KUDU-900	1	E08	31120-LBB8-90A	3	E07
22110-KKE3-900	1	E05	23420-GFY6-901	4	E08	31120-LBB8-90B	3	E07
22111-KKE3-220	1	E05	23431-KUDU-900	2	E08	31210-GFY6-200	7	E06
22112-GFY6-90A	0	E05	23432-GFY6-901	3	E08	31500-LEJ8-E0A-YU	1	F10
22121-GFY6-92A	2	E05				31500-LEJ8-E0B-KY	1	F10

PART NO. INDEX

零件號碼索引

PART NO. 零件號碼	VERSION 版數	PAGE 頁次	PART NO. 零件號碼	VERSION 版數	PAGE 頁次	PART NO. 零件號碼	VERSION 版數	PAGE 頁次
31600-LBB8-900	5	F18	33703-LDA7-305	1	F17	35111-LDC1-305-M1	0	F18
32000			33706-LDA6-900	0	F17	35111-LDC1-305-M2	0	F18
			33708-KHE7-E00	0	F17	35111-LDC1-306-M1	0	F18
			33709-KHE7-E00	0	F17	35111-LDC1-306-M2	0	F18
32100-LHB8-900	4	F18	33741-KEC8-900	0	F17	35111-LDC1-307-M1	0	F18
32106-KKE3-900	2	E06	34000			35111-LDC1-307-M2	0	F18
32108-GAR1-711	0	F18				35119-KHC4-90A	0	F18
32120-KFAF-900	0	F18				35119-KHC4-90B	0	F18
32161-3C93-004	0	E07	34901-KED9-900	0	F01	35150-GFY6-900	4	F03
32410-LDA6-900	1	E06	34903-KALA-900	0	F01	35160-GFY6-900	2	F03
32411-LDA6-900	4	F18	34903-KPCP-900	0	F17	35170-KNBN-910	1	F03
32412-LHB8-900	1	E04	34905-KMCM-900	0	F16	35180-GFY6-900	2	F03
32961-KUDU-900	0	E04	34905-KMCM-900	0	F17	35200-GFY6-910	1	F03
33000			34906-2H68-601	0	F17	35340-KFLF-900	2	F03
			34908-KKE2-900	0	F01	35380-LEA2-900	1	F18
			35000			35850-LDA6-90A	2	F18
33101-LDA7-305	0	F01				35850-LDA6-90B	2	F18
33106-LDA7-305	0	F01				37000		
33400-LDA7-305	0	F16	35101-LDC1-305-M1	0	F18			
33400-LDA7-900	1	F16	35101-LDC1-305-M2	0	F18			
33406-LDA7-900	0	F16	35102-LDC1-305-M1	0	F18	37200-LHB8-900	2	F02
33450-LDA7-305	0	F16	35102-LDC1-305-M2	0	F18	37213-LAD9-940	0	F02
33450-LDA7-900	1	F16	35104-KHC4-90A	0	F18	37215-KFLF-900	0	F04
33456-LDA7-900	0	F16	35104-KHC4-90B	0	F18	37230-LAD9-940	0	F02
33700-LDA7-900	1	F17	35109-LBC6-90A	1	F18	37801-LAB4-910	1	F09
33702-LDA6-900	0	F17	35109-LBC6-90B	1	F18	3780A-LFG7-900	1	F09

PART NO. INDEX

零件號碼索引

PART NO. 零件號碼	VERSION 版數	PAGE 頁次	PART NO. 零件號碼	VERSION 版數	PAGE 頁次	PART NO. 零件號碼	VERSION 版數	PAGE 頁次
38000			42753-KXCX-900	1	F07	45000		
38110-LDA7-90A	0	F18	43000			45000-LCB3-910	1	F06
38110-LDA7-90B	0	F18	4312A-LEB1-900	3	F07	4512A-LCB4-910	1	F06
38301-LHB8-900	1	F02	43141-4L00-011	1	F06	45133-LDA3-900	1	F06
38500-KHD8-900	0	F18	4314A-LDF7-E10	1	F07	45134-2L50-001	0	F06
38500-KHD8-90A	0	F18	43151-LEB1-900	2	F07	45145-0F96-651	2	F06
38773-KBCB-900	0	F09	43410-LAD9-900	1	F07	45156-KECE-900	2	F05
39000			43416-KUDU-900	0	F07	45410-GBB2-001	1	F06
39300-LEA6-800	3	E02	43450-LDA7-900	1	F03	45435-GBB2-721	1	F06
39301-LEB2-900	3	E02	44000			45450-KECE-800	3	F03
39302-KKE3-900	2	E02	44301-KECE-900	3	F06	45517-GFY6-900	5	F03
39303-LEB2-900	2	E02	44311-GKM9-001	4	F06	46000		
39304-LBE3-900	3	E02	44610-GLW0-305	2	F06	46513-KUDU-900	2	F07
39400-KKE3-800	2	E02	44620-GHC8-001	1	F06	50000		
39450-LEA6-800	2	F13	44705-KUDU-900	3	F06	50100-LHB8-900	1	F19
39600-LEA1-800	1	F09	44710-LAD9-800-G304	2	F06	50179-LFG7-900	2	F09
42000			44803-GFY6-90A	0	F06	50301-KGN7-671	2	F19
42601-KUDU-90D	2	F07	44805-KECE-800	4	F06	50302-2H68-011	2	F19
42710-LAD9-800-G304	2	F07	44806-KECE-800	2	F06	50306-1F96-001	0	F05
42753-KXCX-900	1	F06	44807-0A01-004	1	F06	50327-LHB8-900	2	F10
			44809-1L70-004	1	F06			
			44830-KECE-800	4	F02			

PART NO. INDEX

零件號碼索引

PART NO. 零件號碼	VERSION 版數	PAGE 頁次	PART NO. 零件號碼	VERSION 版數	PAGE 頁次	PART NO. 零件號碼	VERSION 版數	PAGE 頁次
50328-LBB8-900	1	F10	51420-LHB8-800	0	F21	53206-LDA7-900	1	F03
5032A-LFG7-900	3	F11	51429-LHB8-800	0	F21	53211-GFY6-940	1	F05
50350-LLF5-900	2	F19	51432-KGM7-911	0	F21	53212-2L50-011	1	F05
50352-GFY6-901	0	F19	5150A-LHB8-800	3	F05	53214-2L50-001	0	F05
50353-LEB1-900	1	F19	51520-LHB8-800	0	F21	53215-2L50-001	0	F05
50502-GFY6-901	3	F14						
50504-KUDU-900-G	0	E01	52000			61000		
50505-KKD7-900	1	F14						
50505-KUDU-900	1	F14	52400-LAD9-900	2	F15	61100-LGE2-C10	1	F04
5050A-KHE2-800	2	F14						
50530-LLF5-900	1	F14	53000			64000		
50536-LBE3-900	0	F14						
50613-LAD9-900	2	F19	53100-LDA7-900	2	F03	64210-LDA7-900	1	F03
5071A-LDA6-90A	1	F19	53125-GEN5-901	0	F03	64222-LDA6-900	2	F11
5071A-LDA6-90B	1	F19	53140-KFA1-900	2	F03	64301-LDA7-345	0	F04
5071B-LDA6-90A	1	F19	53166-KFA1-900	2	F03	64302-LDA7-900	1	F04
5071B-LDA6-90B	1	F19	53167-KFA1-900	0	F03	64305-LDA6-900	2	F11
			53168-KFA1-900	1	F03	64306-LDA6-900	0	F11
51000			53170-KUDU-900	0	F03	64306-LDA6-900	2	F11
			53172-KUDU-901	0	F03	6430A-LDA7-920	0	F04
51400-LHB8-800	3	F05	53175-KCLC-901	0	F03	64310-LDA6-900	2	F04
51401-LHB8-800	0	F21	53178-GKAK-901	0	F03	64317-KHD6-900	0	F04
51410-LHB8-800	0	F21	5317A-KUDU-900	4	F03			
51411-KEBE-E00	0	F21	5317B-KUDU-900	5	F03	70000		
51412-3A31-771	0	F21	53200-LHB8-800	3	F05			
51413-KEBE-E00	0	F21	53205-LDA7-900	3	F03	70529-6G57-671	0	E07

PART NO. INDEX

零件號碼索引

PART NO. 零件號碼	VERSION 版數	PAGE 頁次	PART NO. 零件號碼	VERSION 版數	PAGE 頁次	PART NO. 零件號碼	VERSION 版數	PAGE 頁次	
70529-KUDU-900	0	F19	81133-KGBG-900	0	F11	87000			
77000			81134-KGBG-900	2	F04				
			81134-KGBG-900	2	F11				
			81135-KGBG-900	2	F11		87122-LHB8-950	1	F22
77110-LDA6-900	1	F08	81141-LDA7-900	1	F04	87170-GLE0-001	4	F22	
77200-LHB8-900	1	F08	81142-KUDU-900	1	F04	87501-LEB2-950	1	F22	
77206-KEB7-900	0	F08	81153-LDA7-900	0	F04	87502-LEB2-900	1	F22	
77235-KGC4-E0A	2	F11	81200-LDA7-900	1	F11	87503-LEB2-900	2	E07	
77235-KGC4-E0B	2	F11	81260-LHB8-900	1	F11	87505-KUDU-900	1	F22	
77240-LAB4-900	2	F18	83000			87541-GGS7-901	2	F22	
77303-LDA6-900	0	F08		83500-LDA6-326	0	F11	87541-KUDU-900	2	E07
80000				83503-KHC4-900	2	F19	87542-GKM9-301	3	F22
			83520-LDA6-900	2	F11	87546-LEB2-900	1	F22	
			83600-LDA6-326	0	F11	87560-GFY6-900	3	F22	
80100-LAD9-900	5	F17	83620-LDA6-900	0	F11	88000			
80102-LDA6-900	2	F17							
80105-LDA6-900	2	F17							
80106-LDA6-900	2	F17	86000			88110-LHB8-900	1	F03	
80107-KHLH-900	0	F13		86102-KKC4-900	1	F04	88120-LHB8-900	1	F03
80151-LDA6-900	2	F11		86221-LHB8-800	1	F23			
81000			86231-LHB8-800	2	F23	89010-LAD9-900	0	F08	
			86700-LFG7-900	2	F23				
81131-LDA7-900	1	F04							
81132-LDA7-900	0	F04							
81133-KGBG-900	0	F04							

PART NO. INDEX

零件號碼索引

PART NO. 零件號碼	VERSION 版數	PAGE 頁次	PART NO. 零件號碼	VERSION 版數	PAGE 頁次	PART NO. 零件號碼	VERSION 版數	PAGE 頁次	
90000			90202-1G87-001	0	E05	90451-KUDU-900	0	E08	
			90206-0A01-001	1	E02	90474-3C33-001	1	E01	
			90301-6D34-671	1	F17	90501-KNBN-901	0	F07	
	90001-GBHB-661	0	E03	90301-GFY6-901	2	F13	9052A-GFY6-950	1	E01
	90001-GBHB-711	0	E01	90302-GBR2-001	1	F09	90554-2C83-001	0	F21
	90005-KAW1-901	1	E03	90302-GFY6-901	1	F11	90601-3D54-001	0	F21
	90012-3C33-001	0	E02	90302-GFY6-940	1	F04	90601-GFY6-901	0	E05
	90021-GFY6-900	2	F13	90302-GFY6-940	1	F10	90605-1F66-721	0	E05
	90031-KHD6-900	2	E01	90302-KNBN-900	1	F03	90652-GFY6-901	1	F12
	90032-KHD6-900	2	E01	90302-LLB1-E00	2	F09	90652-LCA4-E00	1	F04
	90033-GFY6-900	0	E02	90302-SDA4-004	2	F04	90652-LGJ9-900	2	E02
	90106-GEN5-901	0	F03	90302-SDA4-004	2	F11	90656-KCBC-900	0	F03
	90106-GFY6-901	0	F19	90304-GHE8-004	0	F03	90656-KCBC-900	0	F18
	90106-KFAF-900	2	F11	90304-GHE8-004	0	F19	90656-KUDU-900	0	F18
	90107-KUDU-900	2	F19	90305-GHK8-001	1	E07	90677-GAR1-004	1	F10
	90108-KUDU-900	1	F14	90305-KNBN-90B	0	F07	90677-KFC9-900	0	F17
	90110-KHG8-901	0	F06	90306-KLF0-004-SY	1	F06	90701-HFB6-011	1	E03
	90111-1G87-001	1	F11	90309-GLW0-90A	1	F06	90701-HFB6-011	1	E06
	90111-KFW6-001	0	F17	90309-KLF0-004-SY	1	E08	90754-GHC8-00A	1	F06
	90115-GLE0-001	0	F03	90401-LLF5-900	1	E02	90754-GHC8-00B	1	F06
90115-KXCX-900	1	F12	90403-KUDU-900	0	E06	90912-GHC8-00A	0	F06	
90116-3C83-72A	0	F21	90426-KNBN-901	0	E05	90912-GHC8-00D	0	F06	
90121-GFY6-901	1	F19	90440-1F66-001	0	E07				
90164-KGBG-900	1	F11	90441-GFY6-941	0	E05				
90164-MDR4-901	0	F04	90442-0H28-001	0	E02				
90201-GFY6-901	0	E06	90443-KHD6-900	0	E02				
						91000			
						91001-GFY6-90A	2	E05	

PART NO. INDEX

零件號碼索引

PART NO. 零件號碼	VERSION 版數	PAGE 頁次	PART NO. 零件號碼	VERSION 版數	PAGE 頁次	PART NO. 零件號碼	VERSION 版數	PAGE 頁次
91002-GGA7-70A	0	E05	91301-LLF5-900	1	E02	93500-KHC4-90A	0	F18
91003-KDS4-004	1	E08	91302-0A01-021	0	E04	93700-05018-0H	0	F02
91009-GLE0-004	1	E08	91303-LLF5-900	2	E02	93891-05016-00	0	F12
91014-LLJ3-E00	1	F05	91306-1E05-691	0	E03	93891-05030-06	0	F03
91015-LLJ3-E00	1	F05	91307-0E35-001	0	E04	93892-04010-08	0	E09
91101-1K79-711	1	E06	91309-4E25-004	0	E06	93892-05010-08	0	E09
91104-GFY6-90B-B	1	E06	91351-6B42-000	0	E05	93903-25460	0	F12
91104-GFY6-90B-R	1	E06	91352-KHG8-83B	0	F07	93903-34220	0	F17
91104-GFY6-90B-W	1	E06				93903-34260	0	F17
91104-GFY6-90C-B	0	E06	92000			93903-34360	0	E07
91104-GFY6-90C-R	0	E06				93903-34360	0	F03
91104-GFY6-90C-W	0	E06	92101-05012-0H	0	E07	93903-34360	0	F04
91106-KHC4-90A	0	E01	92201-05006-0H	1	E02	93903-34360	0	F11
91106-KHC4-90B	0	E01	92900-06060-0B	0	E02	93903-34360	0	F16
91202-GFY6-90A	1	E01				93903-34360	0	F17
91202-GFY6-90B	1	E01	93000			93903-35320	0	F01
91202-GFY6-90B	1	E04				93903-35320	0	F02
91202-KKJ9-004	0	E01	93401-04025-08	0	F18	93903-35360	0	F09
91211-KEBE-900	0	E05	93404-06016-06	0	F04	93903-GFY6-900	1	F04
91251-GHC8-004	0	F06	93404-06016-06	0	F19	93903-GFY6-900	1	F11
91254-KEC5-004	0	F21	93404-06020-06	1	F10			
91255-4F46-014	0	F21	93404-KKC2-900	1	F11	94000		
91255-GLE0-006	0	E08	93404-LLF5-900	1	E02			
91256-GAC1-004	0	F06	93500-03010-1A	0	E06	94001-05080-0S	0	F03
91301-0C53-001	0	E08	93500-04008-0G	0	F09	94050-05080	0	F18
91301-GLR0-005	1	E03	93500-05022-06	0	F03	94050-06080	0	E02

PART NO. INDEX

零件號碼索引

PART NO. 零件號碼	VERSION 版數	PAGE 頁次	PART NO. 零件號碼	VERSION 版數	PAGE 頁次	PART NO. 零件號碼	VERSION 版數	PAGE 頁次
94050-06080	0	E06				95701-08025-08	0	F18
94050-06080	0	E09	95000			95801-08035-08	0	F15
94050-06080	0	F06				95801-08040-08	0	F05
94050-06080	0	F08	95001-45500-40	0	F20	95801-08042-06	0	F13
94050-06080	0	F09	95002-02070	0	E09	95801-10025-08	0	F14
94050-06080	0	F18	95002-02080	0	E01	95801-10040-08	0	F15
94050-12080	0	E05	95002-02080	0	F09			
94050-12080	0	E07	95002-02080	0	F12	96000		
94101-06700	0	F13	95002-02080	0	F20			
94101-KKE3-900	1	E09	95002-02120	0	F12	96001-06008-07	0	F13
94111-06800	0	E02	95002-02130	0	F09	96001-06012-08	0	E01
94111-06800	0	E09	95002-41250-00	0	F12	96001-06012-08	0	E04
94301-10160	0	E01	95002-41250-08	0	F09	96001-06012-08	0	E06
94301-10160	0	E02	95003-23026-60	0	F12	96001-06012-08	0	F05
94301-10160	0	E03	95014-71402	0	F14	96001-06012-08	0	F11
94301-10160	0	E04	95014-72102	0	F14	96001-06012-08	0	F18
94303-04065	0	E06	95015-32001	0	F03	96001-06014-08	0	E02
94510-20000	0	E08	95015-42000	0	F03	96001-06014-08	0	F09
94520-28000	0	E05	95701-06006-08	0	E02	96001-06016-08	0	E02
94591-21000	0	F04	95701-06012-08	0	F05	96001-06016-08	0	E07
94591-27000	0	F04	95701-06012-08	0	F17	96001-06018-08	0	E06
94591-KFBF-900	2	E02	95701-06022-06	1	F13	96001-06018-08	0	E07
94601-15000	0	E03	95701-06028-08	0	F06	96001-06020-08	0	E02
94605-KUDU-900	1	F21	95701-06032-08	0	F07	96001-06025-06	0	F03
94608-30000	0	F21	95701-08012-08	0	E01	96001-06025-08	0	E07
			95701-08012-08	0	F18	96001-06028-08	0	E06

PART NO. INDEX

零件號碼索引

PART NO. 零件號碼	VERSION 版數	PAGE 頁次	PART NO. 零件號碼	VERSION 版數	PAGE 頁次	PART NO. 零件號碼	VERSION 版數	PAGE 頁次
96001-06028-08	0	E07						
96001-06032-06	0	F19						
96001-06032-08	0	E04						
96001-06045-08	0	E01						
96001-06050-08	0	E01						
96001-06055-08	0	E01						
96001-06100-08	0	E02						
96001-06100-08	0	E04						
96001-06110-08	0	E04						
96001-GFY6-900	1	E01						
96100-60020-00	0	E08						
96100-62030-00	0	E01						
96100-62043-00	0	E01						
96220-60100	0	E06						
96600-06012-10	0	E02						
96600-08010-10	1	E06						
98000								
98059-57916-00	2	E02						
98200-11000	0	F10						
98200-11500	0	F10						
98200-11500	0	F18						
98200-31000	1	F18						