

PARTS CATALOGUE



MOTORCYCLES

RT25BA

GRANDCING 125 FI



Date : 2010/01/12

前言

- 本零件型錄適用於 RT25BA 機種，訂購零件時，請參照本冊。
- 本冊之配色表僅供參考，若與實車不符之處，以實車為準。
- 配色記號(Color Mark)
註明 "***" 記號，表示訂購該零件時，請參照機種相片及配色表，並請在基本零件號碼最後加上色碼。
- 本冊若有錯誤或遺漏之處，敬請不吝賜教指正。

ABOUT THIS PARTS LIST

- This parts list is compiled all service parts for model RT25BA.
- Any difference between color chart and motorcycle will be revised according to motorcycle.
- The sales mark:
 - 1.marking "***" must add color code in the end before ordering parts.
- When modification or additions to this parts list are made a revised edition at an appropriate time.

目次

● 前言	1
● RT25BA 配色表	3
● 引擎結構圖	5
● 車架結構圖	7
● 引擎號碼表	10
● 車架零件號碼表	46
● 零件號碼索引	112

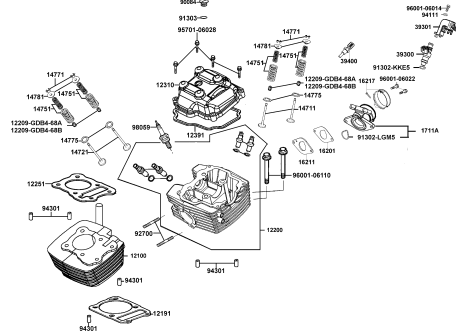
CONTENTS

● ABOUT THIS PARTS LIST	1
● COLOR CHART OF RT25BA	3
● CONTENTS-ENGINE GROUP	5
● CONTENTS-FRAME GROUP	7
● ENGINE PARTS LIST	10
● FRAME PARTS LIST	46
● PART NO. INDEX	112

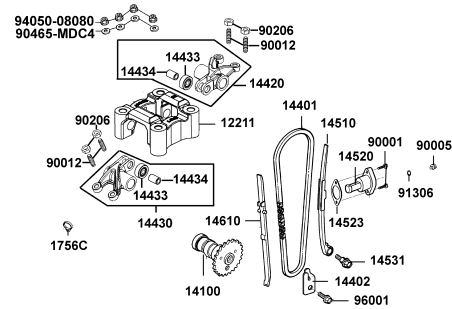
NO	MODEL			RT25BA COLOR CHART			
	PHOTO NO			NO. 1	NO. 2	NO. 3	
	BASIC COLOR			豔藍	黑	豔紅	
	CODE			Ruby Blue	Black	Ruby Red	
	PARTS NAME	PARTS NO.	VERSION	PB109CA	NH001SA	RR004CA	
1	FORK COMP REAR	52110-KBE2-981	4	M2S			
2	LEVER R STRG HNDL	53175-KEC5-000	3	N1A			
3	LEVER L STRG HNDL	53178-KEC5-000	3				
4	COVER R SIDE	83540-KBE2-317	0	BBP	N1P	R1P	
5	COVER L SIDE	83640-KBE2-317	0				
6	COVER,BATTERY	50326-LGM5-900	0	N1R			
7	TANK COMP FUEL	17500-LGM8-305	0	BBS	N1S	R1S	
8	CRANK CASE SET	11100-LGM5-305	0	NJA			
9	CRANK CASE SET LEF	11200-LGM5-305	0				
10	COVER COMP R CRANK	11330-LEC8-E00	4				
11	COVER LEFT CRANK	11341-LBE8-900	1				
12	COVER REDUCTION	1135A-LBF3-800	0				
13	CYLINDER COMP	12100-LEC8-E00	2				
14	HEAD COMP CYLINDER	12200-LGM6-900	2				
15	COVER CYLINDER	12310-LBE8-900	2				
16	HOLDER CAP TAPPET	12361-1G07-001	0				
17	LIFTER ASSY	14520-GFY6-90A	1				
18	MOTOR ASSY STARTER	31200-LBF3-800	0				
19	WHEEL SET RR	42600-KGG7-305	1				
20	PANEL ASSY REAR	43000-KGG7-840	3				
21	WHEEL SET FR	44600-KLAL-305	0				
22	CAP ACG	90084-KGG7-C00	0				
23	CAP ASSY	9008A-LBF3-800	0				
24	COVER LEFT REAR	11361-KHC6-E00	1	NJP			
25	CASE ASSY DRIVE	4051A-KBE2-980	0	NJS			
DATE OF STARTING-SALES							
DATE OF END-SALES							

CONTENTS - ENGINE GROUP

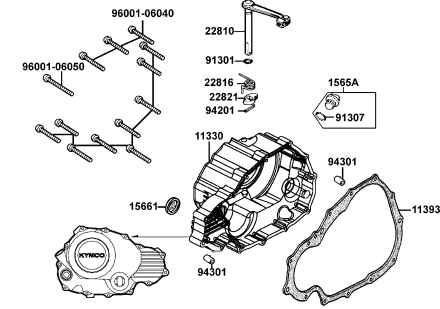
E01 汽缸頭 汽缸頭



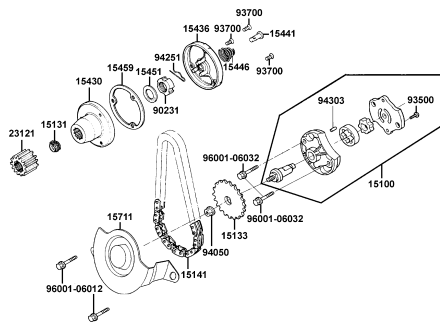
E02 凸輪軸 閥門



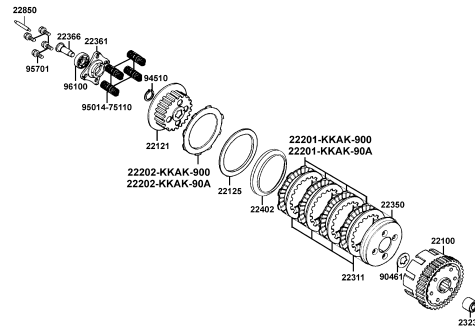
E03 右曲軸箱蓋



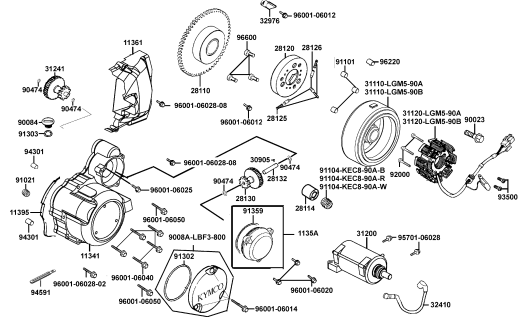
E04 機油泵



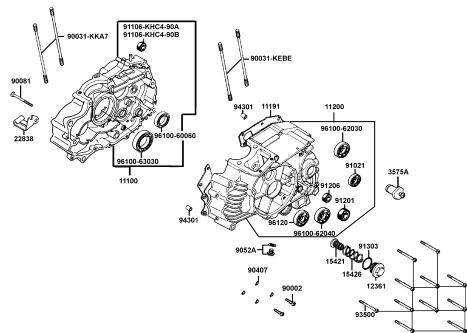
E05 離合器



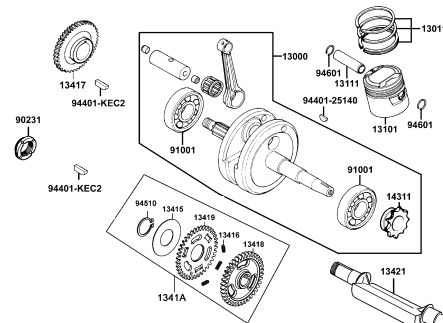
E06 發電機 起動馬達



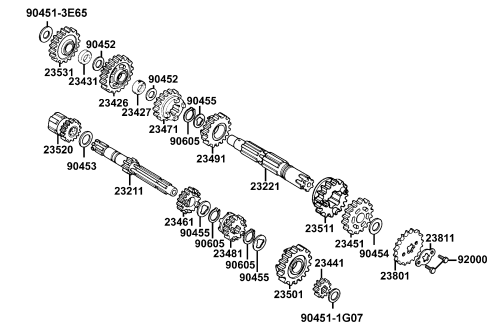
E07 曲軸箱



E08 曲軸 活塞

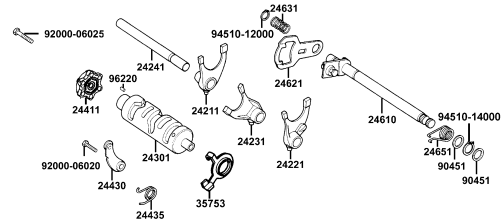


E09 傳動系 起動系

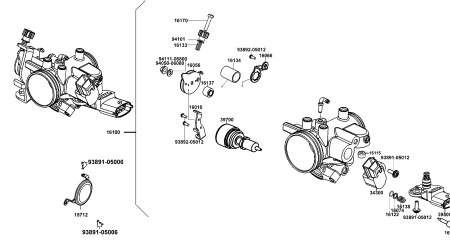


CONTENTS - ENGINE GROUP

E10 變速鼓輪 變速樞軸



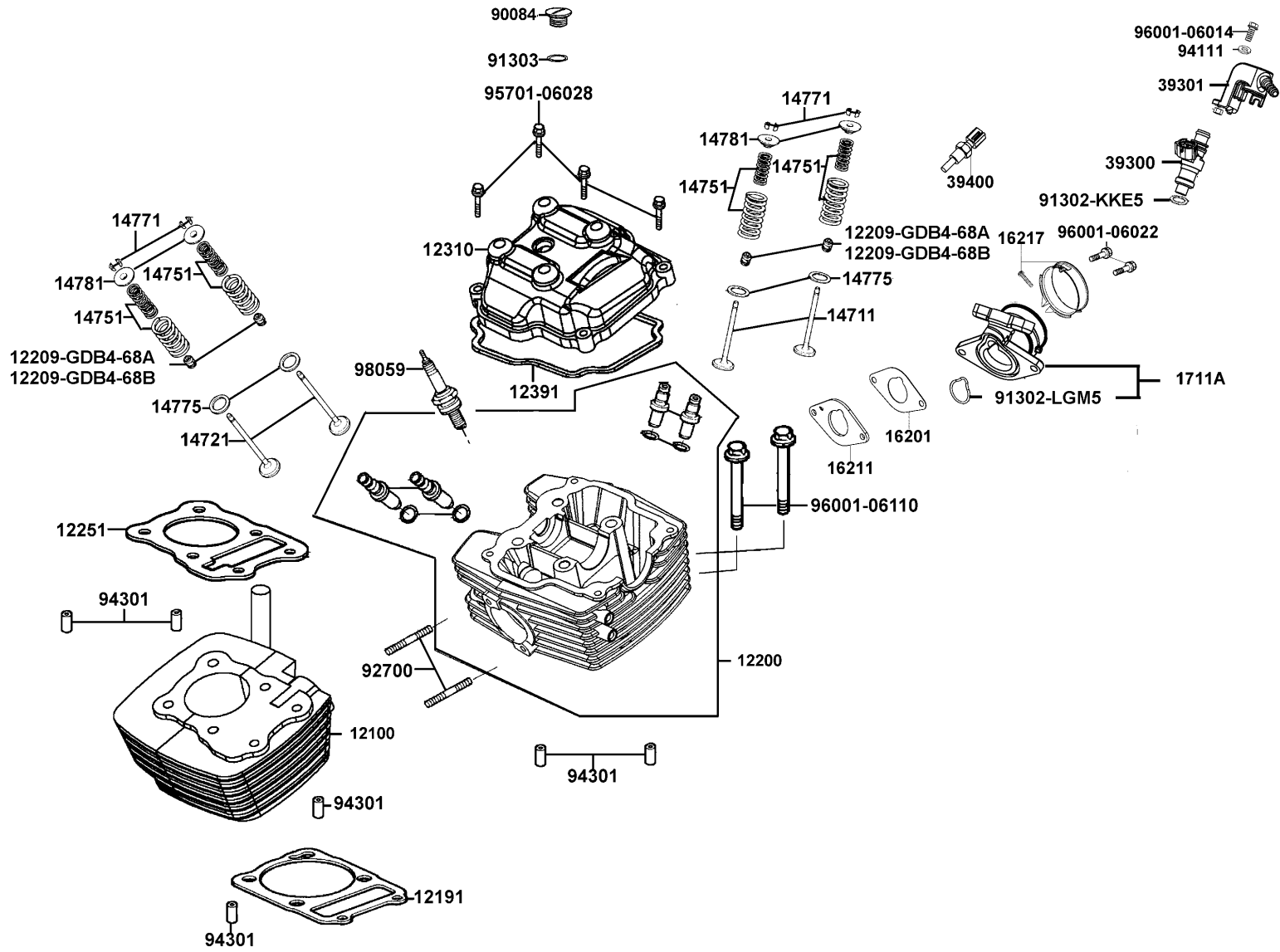
E11 化油器



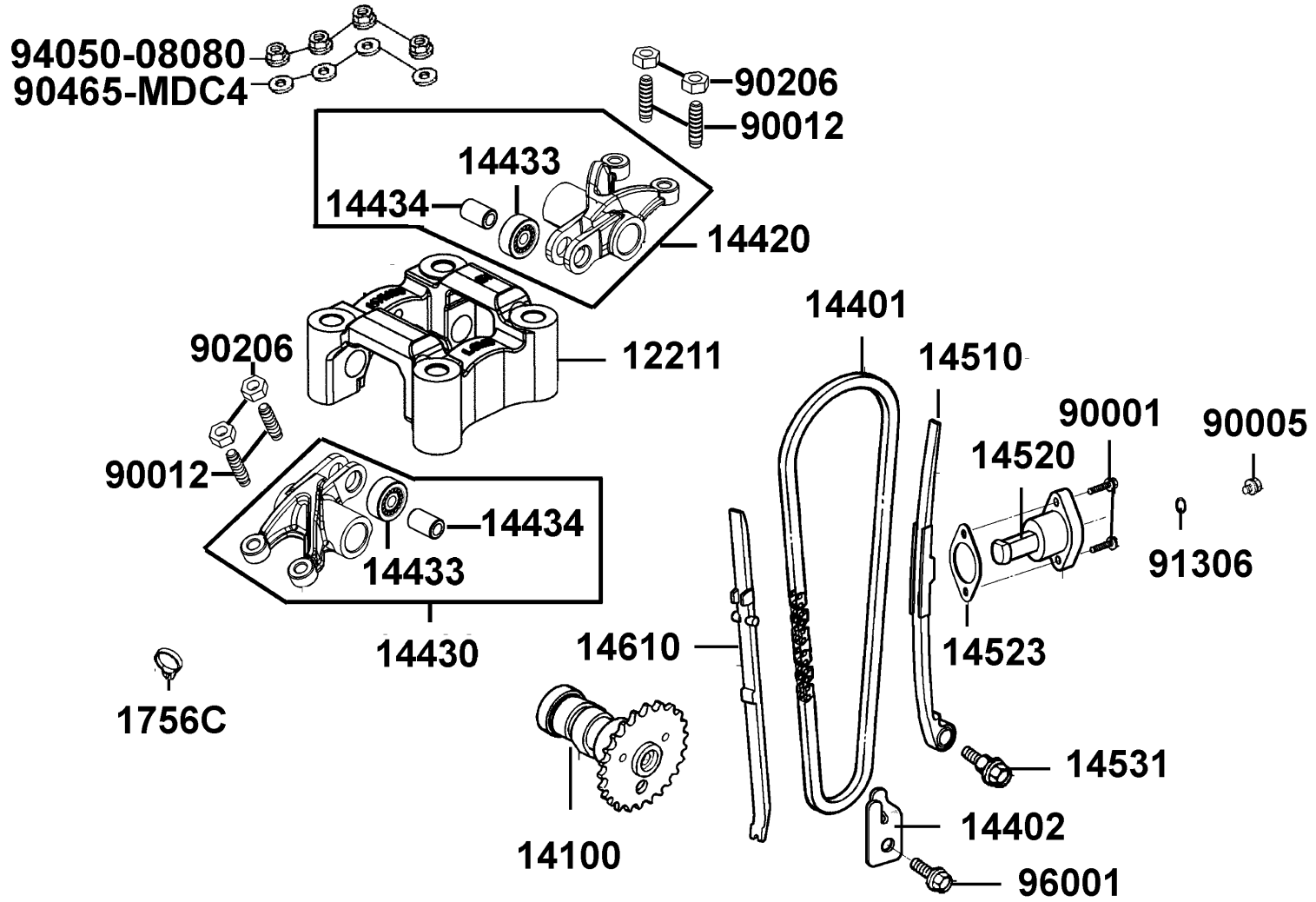
Sales mark 配色標註	Ref no 參考號碼	Part no 零件號碼	Description 英文名稱	Reg description 中文名稱	Regd no 需求用量	E01
**	12100	12100-LEC8-E00	CYLINDER COMP	汽缸	1	
	12191	12191-LLB1-900	GASKET CYLINDER	汽缸墊片	1	
**	12200	12200-LGM6-900	HEAD COMP CYLINDER	汽缸頭	1	
	12209-GDB4-68A	12209-GDB4-68A	SEAL VALVE STEM	門閥徑封	4	
	12209-GDB4-68B	12209-GDB4-68B	SEAL VALVE STEM	門閥徑封	4	
	12251	12251-KEC8-900	GASKET CYLINDER HEAD	汽缸頭墊片	1	
**	12310	12310-LBE8-900	COVER CYLINDER HEAD	汽缸頭蓋	1	
	12391	12391-KKA7-900	PACKING CYLINDER HEAD	汽缸頭墊片	1	
	14711	14711-LEC8-E00	VALVE INLET	進氣閥門	2	
	14721	14721-KKA7-900	VALVE EXHAUST	排氣門閥	2	
	14751	14751-KKA7-900	SPRING VALVE OUTER	閥門外彈簧	4	
	14771	14771-KKA7-900	RETAINER VALVE SRINPG	門閥彈簧扣環	4	
	14775	14775-KKA7-900	SEAT VALVE SPRING OUTER	汽門座外彈簧	4	
	14781	14781-MFA6-001	COTTER VALVE	閥門鎖扣	4	
	16201	16201-LGM5-900	GASKET CARB INSULATOR	隔熱板墊片	1	
	16211	16211-LGM5-900	GASKET, CARB INSULATOR	化油器隔熱板	1	
	16217	16217-LGM5-900	BAND INSULATOR	連結管夾	1	
	1711A	1711A-LGM5-900	PIPE ASSY, INLET	進氣管組	1	
	39300	39300-LGM5-800	INJECTOR,FUEL	燃油噴嘴	1	
	39301	39301-LGM5-910	HOLDER ASSY, FUEL	噴嘴杯燃料托架組	1	

E01

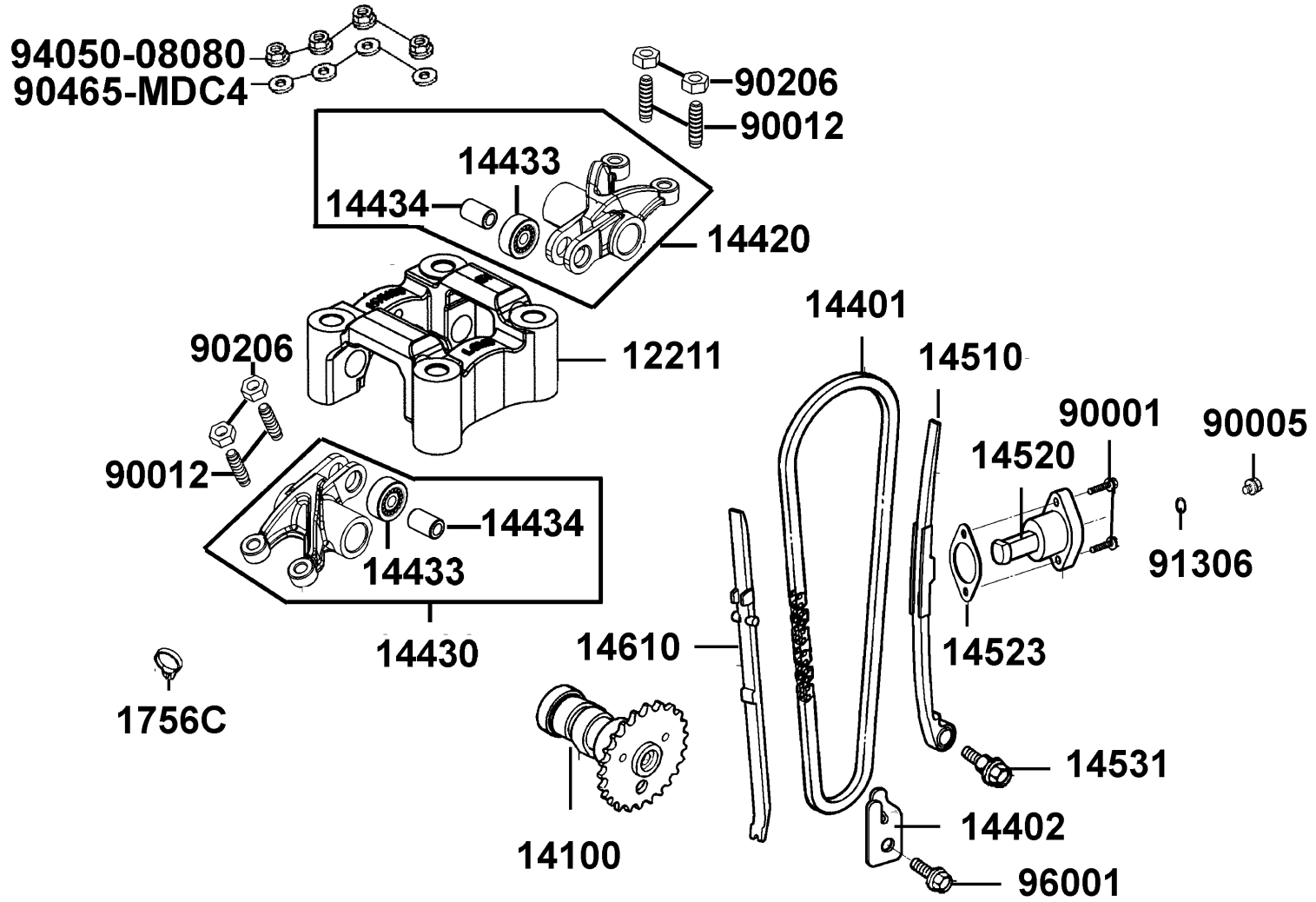
Cylinder Head Cylinder 汽缸頭 汽缸頭



Sales mark 配色標註	Ref no 參考號碼	Part no 零件號碼	Description 英文名稱	Reg description 中文名稱	Regd no 需求用量	E01
	39400	39400-KKE3-800	SENSOR HEAD TEMPERATURE	汽缸頭溫度感應器	1	
	91302-KKE5	91302-KKE5-800	SEAL RING	墊圈	1	
	91302-LGM5	91302-LGM5-900	O -RING	O型環	1	
	91303	91303-3G77-001	O-RING 13.8*2.5	O環 13.8X2.5	1	
	92700	92700-06035-0B	BOLT STUD 6X35	雙頭螺絲 6X35	2	
	94111	94111-06800	WASHER SPG 6MM	華司 6MM	1	
	94301	94301-10160	DOWEL PIN 10*16	定位銷 10X16	6	
	95701-06028	95701-06028-02	BOLT FLANGE 6*28	螺絲 6X28	4	
	96001-06014	96001-06014-08	BOLT FLANGE 6*14	螺絲 6X14	1	
	96001-06022	96001-06022-02	FLANGE BOLT 6*22	螺絲 6*22	2	
	96001-06110	96001-06110-00	BOLT FLANGE SH 6X110	螺絲 8X110	2	
	98059	98059-58916-00	PLUG SPARK(CR8E)	火星塞	1	



Sales mark 配色標註	Ref no 參考號碼	Part no 零件號碼	Description 英文名稱	Reg description 中文名稱	Regd no 需求用量	E02
	12211	12211-LGM5-900	HOLDER CAM SHAFT	凸輪軸固定座	1	
	14100	14100-LGM5-900	SHAFT COMP. CAM	凸輪軸(組)	1	
	14401	14401-KEC8-90A	CHAIN CAM	凸輪軸驅動鏈條	1	
	14402	14402-KEC8-900	PLATE SET CAM CHAIN	鏈條固定座	1	
	14420	14420-LGM5-900	ARM COMP, EXH VALVE ROCKER	排氣閥門搖臂組	1	
	14430	14430-LGM5-900	ARM,IN VALVE ROCKER	進氣閥門搖臂	1	
	14433	14433-PTA1-900	ROCKER ASSY.,ROCKER ARM	ROCKER ASSY.,ROCKER ARM	2	
	14434	14434-PTA1-900	PIN,ROCKER ARM	PIN,ROCKER ARM	2	
	14510	14510-KEC8-900	TENSIONER CAM CHAIN	鏈條拉力桿	1	
**	14520	14520-GFY6-90A	LIFTER ASSY TENSIONER	內鏈條調整器	1	
	14523	14523-GFY6-901	GASKET TENSIONER LIFTER @ A	內鏈條調整器墊片	1	
	14531	14531-KKJ9-001	PIVOT CAM CHAIN TENSIONER	張力桿螺栓	1	
	14610	14610-KEC8-900	GUIDE COMP CAM CHAIN	鏈條導片	1	
#	1756C	1756C-KKE2-900	CLIC R 89-115	高壓管夾	1	
	90001	90001-KED9-900	BOLT FLANGE SHF 6*22	螺絲 6*22	2	
	90005	90005-KED9-900	BOLT SPECIAL 6*6	螺絲 6*6	1	
	90012	90012-3C33-001	SCREW TAPPET ADJUSTING	樞軸調整螺絲	4	
	90206	90206-0A01-001	NUT TAPPET ADJG	挺桿調整螺帽	4	
	90465-MDC4	90465-MDC4-001	WASHER 8MM	華司 8MM	4	
	91306	91306-1E05-691	O-RING 1.5*9.5	O環 1.5*9.5	1	

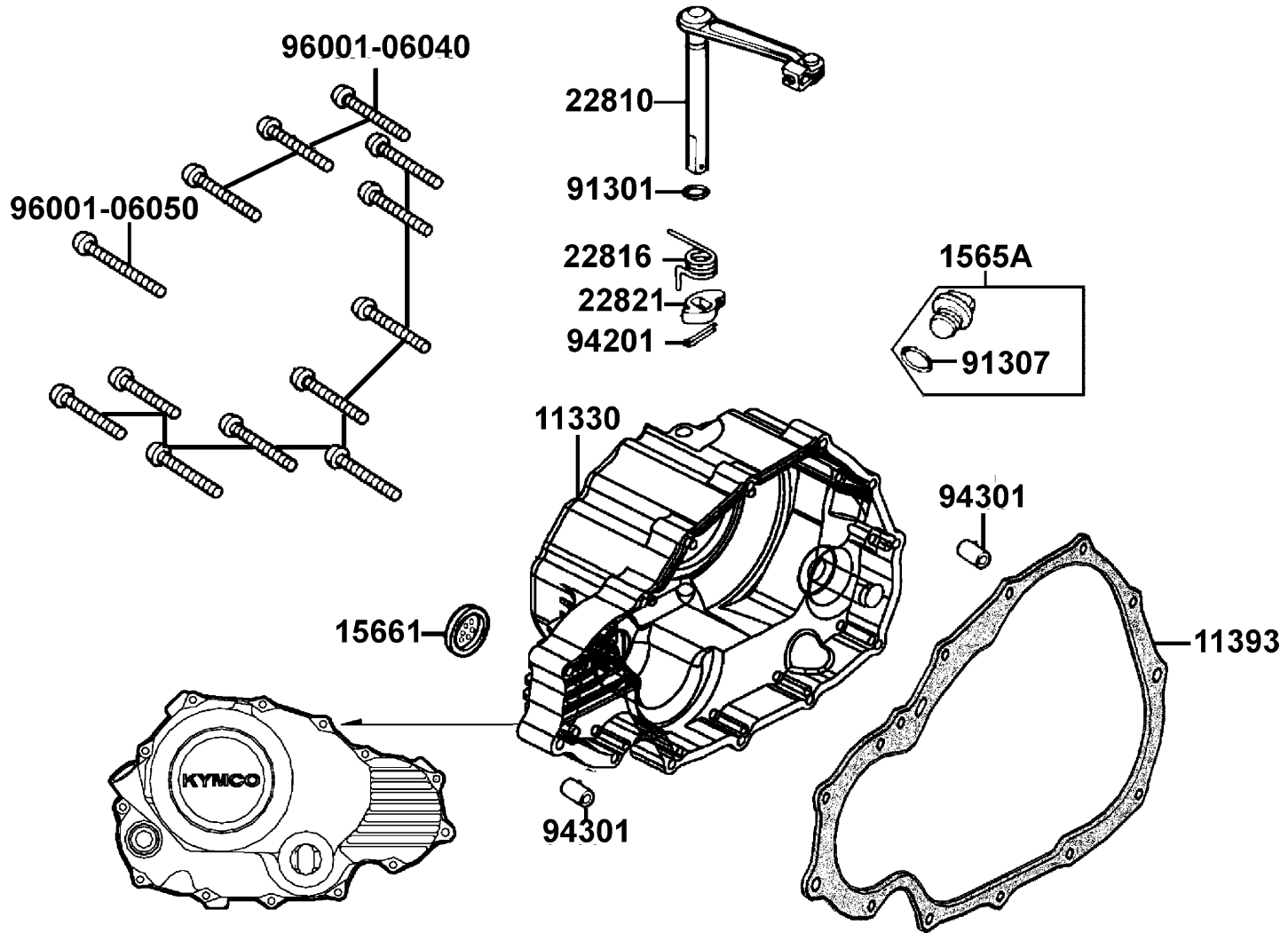


Sales mark 配色標註	Ref no 參考號碼	Part no 零件號碼	Description 英文名稱	Reg description 中文名稱	Regd no 需求用量	E02
	94050-08080	94050-08080	NUT FLANGE 8MM	螺帽 8MM	4	
	96001	96001-06012-08	BOLT FLANGE 6*12	螺絲 6*12	1	

E03

Right Crankcase cover

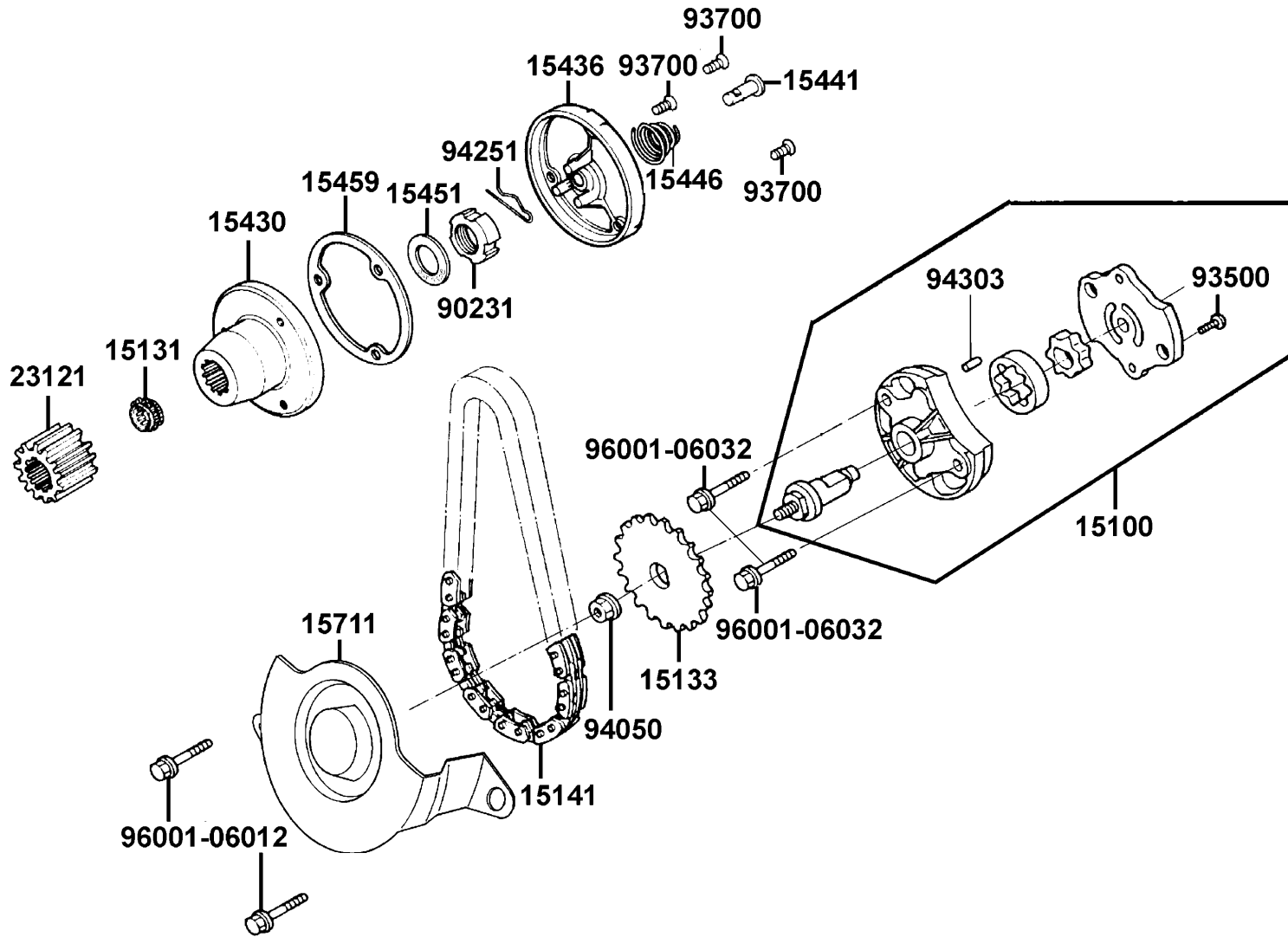
右曲軸箱蓋



Sales mark 配色標註	Ref no 參考號碼	Part no 零件號碼	Description 英文名稱	Reg description 中文名稱	Regd no 需求用量	E03
**	11330	11330-LEC8-E00	COVER COMP R CRANK CASE	右曲軸箱蓋	1	
	11393	11393-KEC2-900	GASKET RIGHT CRANK CASE COVER	右曲軸箱蓋墊片	1	
	1565A	1565A-KKAK-900	GAUGE OIL LEVEL ASSY	量油尺	1	
	15661	15661-LBA7-900	FINDER OIL LEVEL	機油檢視窗	1	
	22810	22810-3E65-001	LEVER COMP CLUTCH	離合器拉桿	1	
	22816	22816-3E55-001	SPRING CLUTCH LEVER	彈簧	1	
	22821	22821-3E55-001	CAM CLUTCH LIFTER	拉桿舉升凸輪	1	
	91301	91301-KBE2-710	O-RING 6.8*1.9	O環 6.8X1.9	1	
	91307	91307-0E35-001	O RING 18*3	O環 18X3	1	
	94201	94201-20150	PIN SPLIT 2*15	插銷	1	
	94301	94301-08140	DOWEL PIN 8*14	定位銷 8X14	2	
	96001-06040	96001-06040-08	BOLT FLANGE 6*40	螺絲 6*40	10	
	96001-06050	96001-06050-08	BOLT FLANGE 6*50	螺絲 6X50	1	

E04

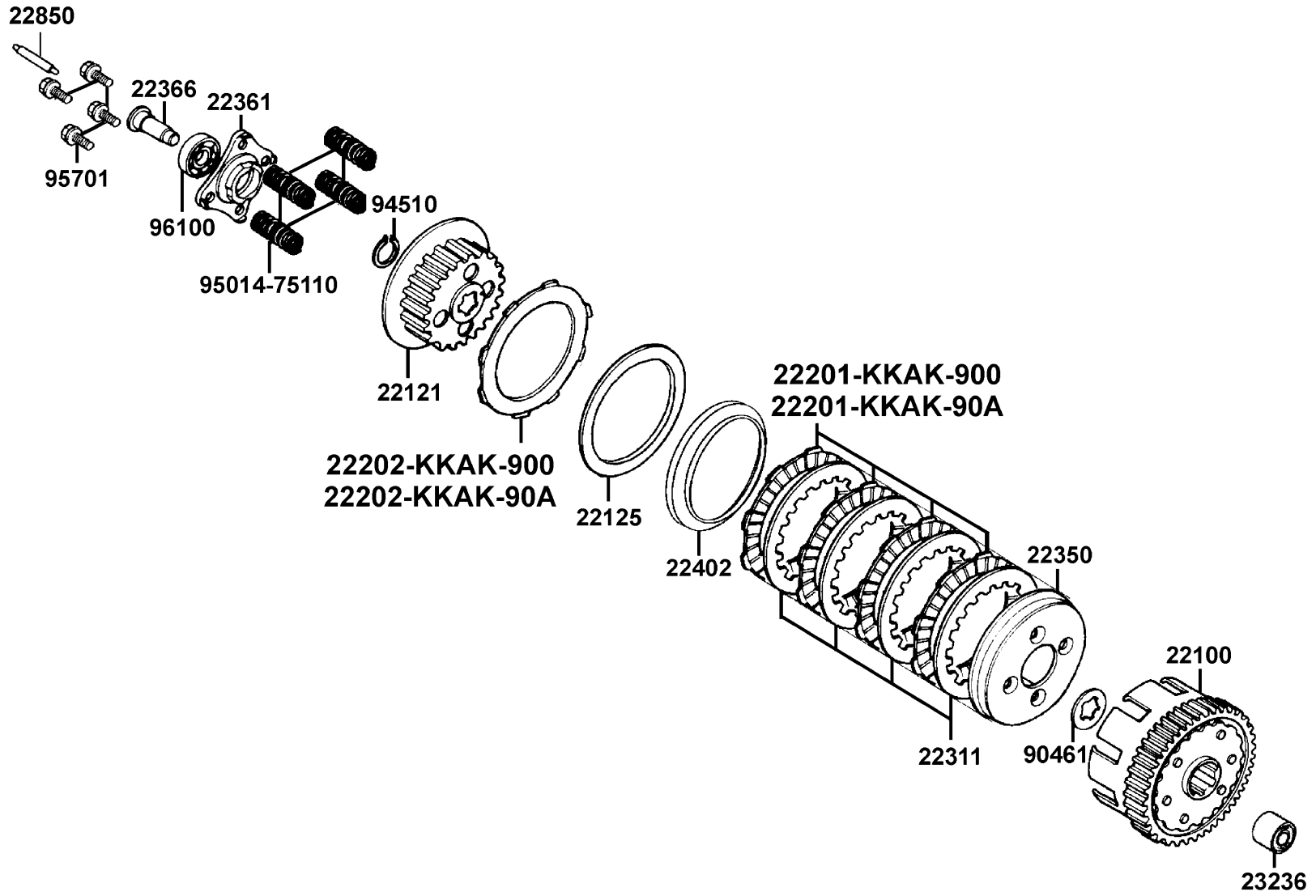
Oil Pump 機油泵



Sales mark 配色標註	Ref no 參考號碼	Part no 零件號碼	Description 英文名稱	Reg description 中文名稱	Regd no 需求用量	E04
	15100	15100-LBE8-900	OIL PUMP ASSY	機油泵浦組	1	
	15131	15131-KEC2-900	SPROCKET OIL PUMP DRIVE	機油泵齒輪	1	
	15133	15133-GFY6-901	SPRKT OIL PUMP DRIVEN	機油泵驅動齒輪	1	
	15141	15141-KEC2-900	CHAIN OIL PUMP	機油泵驅動鏈條	1	
	15430	15430-KKAK-910	ROTER COMP OIL FILTER	轉子	1	
	15436	15436-1G07-001	CAP OIL FILTER ROTOR	轉子蓋	1	
	15441	15441-1G07-001	OIL THROUGH	通油器	1	
	15446	15446-1G07-001	SPRING OIL THROUGH	通油器彈簧	1	
	15451	15451-1G07-001	WASHER LOCK OIL FILTER ROTOR	華司	1	
	15459	15459-1G07-001	GASKET OIL FILTER ROTOR CAP	轉子墊片	1	
	15711	15711-KEC2-900	SEPARATER OIL	機油分隔板	1	
	23121	23121-KEC2-900	GEAR PRIMARY DRIVE	驅動初齒輪	1	
	90231	90231-2L00-011	NUT LOCK 16MM	螺帽 16MM	1	
	93500	93500-03012-02	SCREW PAN 3*12	螺絲 3*12	1	
	93700	93700-05012-0H	SCREW OVAL 5*12	螺絲 5X12	3	
	94050	94050-06080	NUT FLANGE 6MM	螺帽 6MM	1	
	94251	94251-08400	PIN LOCK 8MM	插銷	1	
	94303	94303-04065	PIN DOWEL 4*6.5	定位銷4*6.5	1	
	96001-06012	96001-06012-08	BOLT FLANGE 6*12	螺絲 6*12	2	
	96001-06032	96001-06032-08	BOLT FLANGE SH 6*32	螺栓 6*32	2	

E05

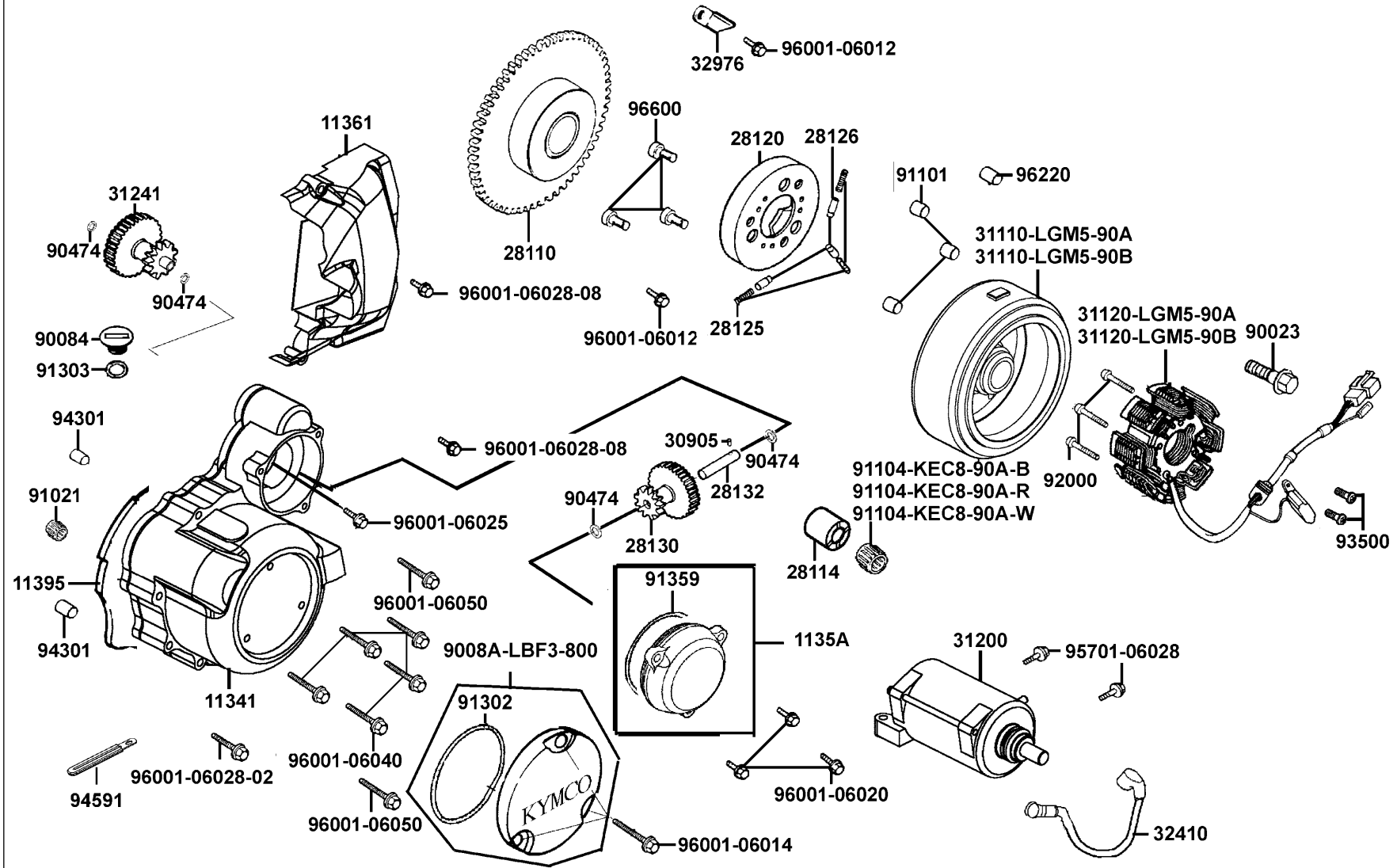
Clutch 離合器



Sales mark 配色標註	Ref no 參考號碼	Part no 零件號碼	Description 英文名稱	Reg description 中文名稱	Regd no 需求用量	E05
	22100	22100-3D24-001	OUTER COMP CLUTCH	離合器外套	1	
	22121	22121-1G07-011	CENTER CLUTCH	離合器中心	1	
	22125	22125-KKAK-900	SEAT ADJUSTER SPG	調節彈簧座圈	1	
	22201-KKAK-900	22201-KKAK-900	DISK CLUTCH FRICTION	離合器摩擦板	4	
	22201-KKAK-90A	22201-KKAK-90A	DISK CLUTCH FRICTION	離合器摩擦板	4	
	22202-KKAK-900	22202-KKAK-900	DISK CLUTCH FRICTION	離合器摩擦板	1	
	22202-KKAK-90A	22202-KKAK-90A	DISK CLUTCH FRICTION	離合器摩擦板	1	
	22311	22311-1G07-001	PLATE CLUTCH	離合器板	4	
	22350	22350-1G07-012	PLATE CLUTCH PRESSURE	離合器壓力板	1	
	22361	22361-1G07-001	PLATE CLUTCH LIFTER	離合器舉升板	1	
	22366	22366-3C83-001	GUIDE PIN CLUTCH LIFTER	舉升板導銷	1	
	22402	22402-KKAK-900	SPR ADJUSTER	調節彈簧	1	
	22850	22850-3E55-001	ROD CLUTCH LIFTER	離合器舉升連桿	1	
	23236	23236-KEC2-900	COOLAR CLUTCH	套筒	1	
	90461	90461-1G07-001	WASHER SPLINE 20MM	華司 20MM	1	
	94510	94510-20000	CIR CLIP EX 20	夾環	1	
	95014-75110	95014-75110	SPRING CLUTCH	離合器彈簧	4	
	95701	95701-06022-08	BOLT FLANGE 6*22	螺絲 6*22	4	
	96100	96100-60010-00	BEARING RADIAL BALL 6001	軸承 6001	1	

E06

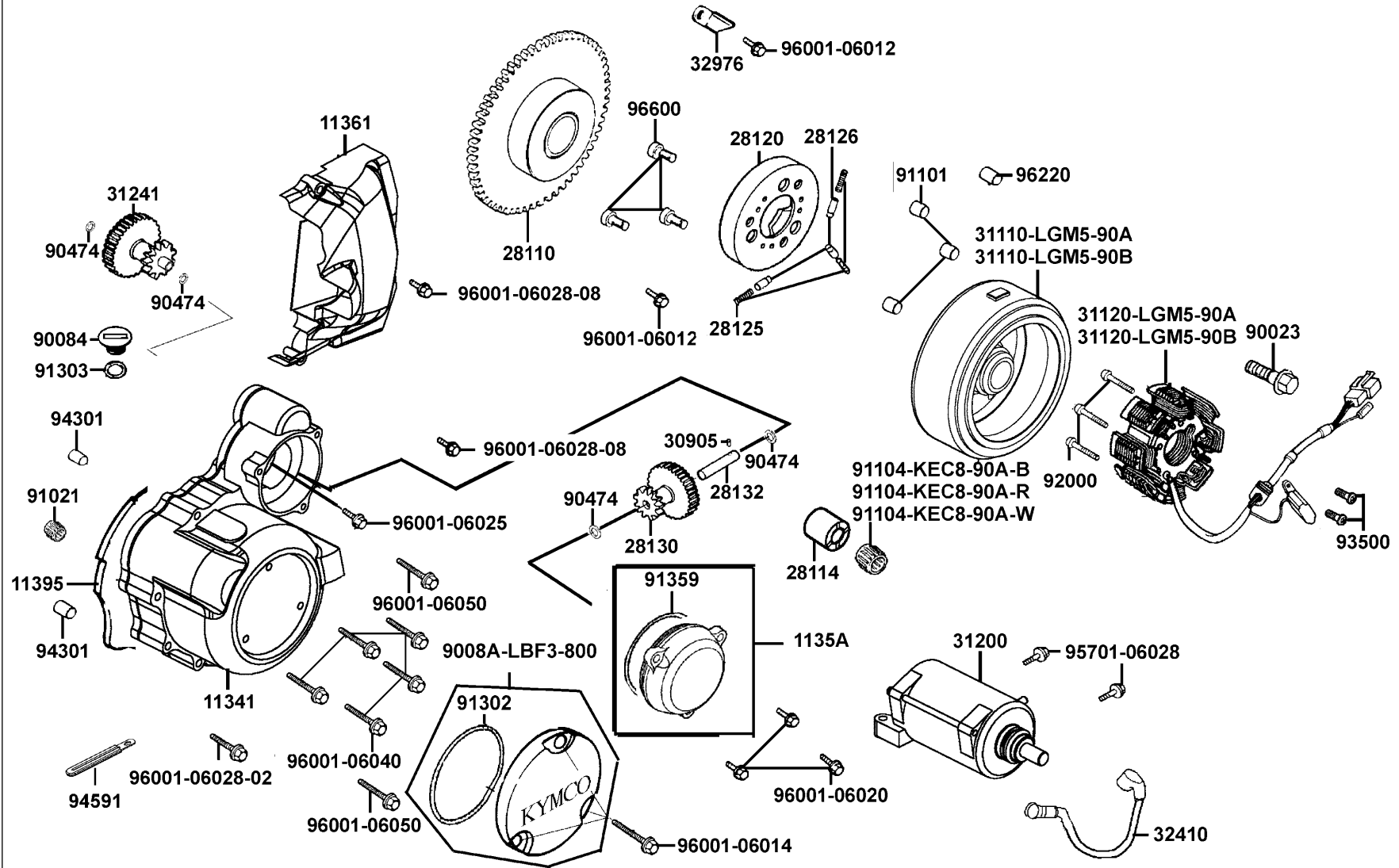
Generator Starting Motor 發電機 起動馬達



Sales mark 配色標註	Ref no 參考號碼	Part no 零件號碼	Description 英文名稱	Reg description 中文名稱	Regd no 需求用量	E06
**	11341	11341-LBE8-900	COVER LEFT CRANK CASE	左曲軸箱蓋	1	
**	1135A	1135A-LBF3-800	COVER REDUCTION GEAR	減速齒輪蓋	1	
**	11361	11361-KHC6-E00	COVER LEFT REAR CRANK CASE	左後曲軸箱蓋	1	
	11395	11395-KEC2-900	GASKET L CRANK CASE	左曲軸箱蓋墊片	1	
	28110	28110-KKA7-900	GEAR COMP STARTING DRIVEN	起動小齒輪	1	
	28114	28114-KKA7-900	BOSS STARTING GEAR COMP	襯套	1	
	28120	28120-GFY6-315	OUTER COMP STARTING CLUTCH	離合器外套	1	
	28125	28125-4F26-001	SPRING ROLLER STARTER CLUTCH	離合器滾子彈簧	3	
	28126	28126-KUDU-900	CAP STARTING ROLLER SPRING	滾子彈簧蓋	3	
	28130	28130-KBE2-981	GEAR COMP REDUCTION	起動減速齒輪	1	
	28132	28132-KGG7-001	SHAFT REDUCTION GEAR	減速齒輪軸	1	
	30905	30905-2F16-001	KNOCK PIN 3*5.2	固定稍 3X5.2	1	
	31110-LGM5-90A	31110-LGM5-90A	FLYWHEEL COMP.	發電機飛輪總成	1	
	31110-LGM5-90B	31110-LGM5-90B	FLYWHEEL COMP.	發電機飛輪總成	1	
	31120-LGM5-90A	31120-LGM5-90A	STATOR COMP.	發電機線圈	1	
	31120-LGM5-90B	31120-LGM5-90B	STATOR COMP.	發電機線圈	1	
**	31200	31200-LBF3-800	MOTOR ASSY STARTER	起動馬達	1	
	31241	31241-KBE2-981	SHAFT STARTER GEAR	起動齒輪	1	
	32410	32410-KGG7-001	CABLE START MOTOR	起動馬達配線	1	
	32976	32976-1G07-001	CLAMPER WIRE HARNESS	配線固定夾	1	

E06

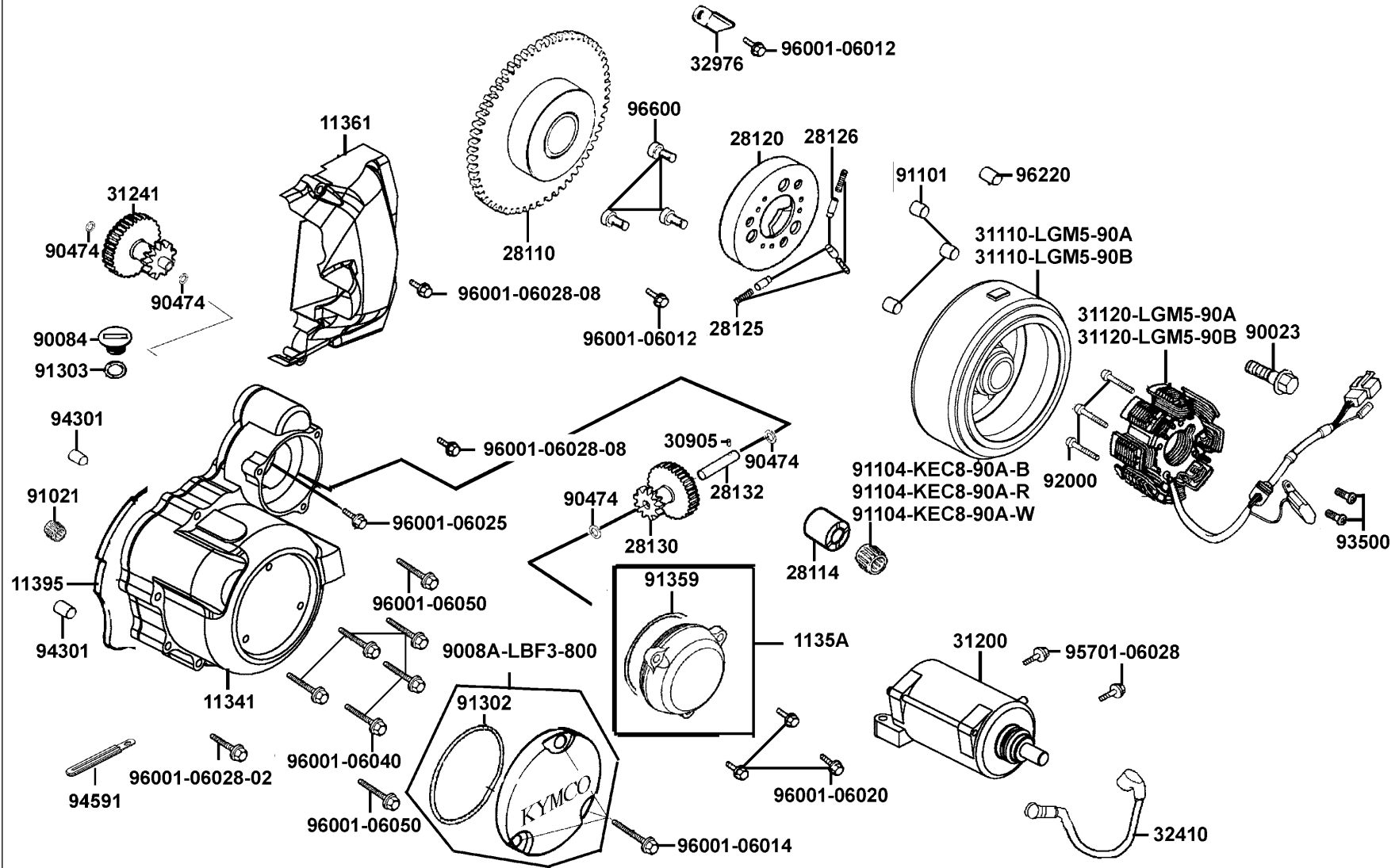
Generator Starting Motor 發電機 起動馬達



Sales mark 配色標註	Ref no 參考號碼	Part no 零件號碼	Description 英文名稱	Reg description 中文名稱	Regd no 需求用量	E06
	90023	90023-KGG7-001	BOLT ROTOR SETTING	螺絲	1	
**	90084	90084-KGG7-C00	CAP A.C.G	A.C.G蓋	1	
**	9008A-LBF3-800	9008A-LBF3-800	CAP ASSY	CAP ASSY	1	
	90474	90474-1G47-001	WASHER 10.5MM	華司 10.5MM	4	
	91021	91021-1H48-005	BEARING NEEDLE 1010	軸承 1010	1	
	91101	91101-1K79-711	ROLLER 10*10	滾子 10X10	3	
	91104-KEC8-90A-B	91104-KEC8-90A-B	BEARING NEEDLE 22*28*17V2	軸承	1	
	91104-KEC8-90A-R	91104-KEC8-90A-R	BEARING NEEDLE 22*28*17V2	軸承	1	
	91104-KEC8-90A-W	91104-KEC8-90A-W	BEARING NEEDLE 22*28*17V2	軸承	1	
	91303	91303-3G77-001	O-RING 13.8*2.5	O環 13.8X2.5	1	
	91359	91359-3A71-004	O-RING 63*3.0	O環 63X3	1	
	92000	92000-05032-0H	BOLT HEX 5*32	螺絲 5X32	3	
	93500	93500-05016-0H	SCREW PAN 5*16	螺絲 5X16	2	
	94301	94301-10140	DOWEL PIN 10*14	定位銷	2	
	94591	94591-KFBF-900	CLIP 2*70	環夾	1	
	95701-06028	95701-06028-08	BOLT FLANGE 6*28	螺絲 6X28	2	
	96001-06012	96001-06012-08	BOLT FLANGE 6*12	螺絲 6*12	2	
	96001-06014	96001-06014-02	BOLT FLANGE 6*14	螺絲 6X14	3	
	96001-06020	96001-06020-08	BOLT FLANGE SH 6*20	螺絲 6X20	3	
	96001-06025	96001-06025-08	BOLT FLANGE SH 6*25	螺絲 6*25	2	

E06

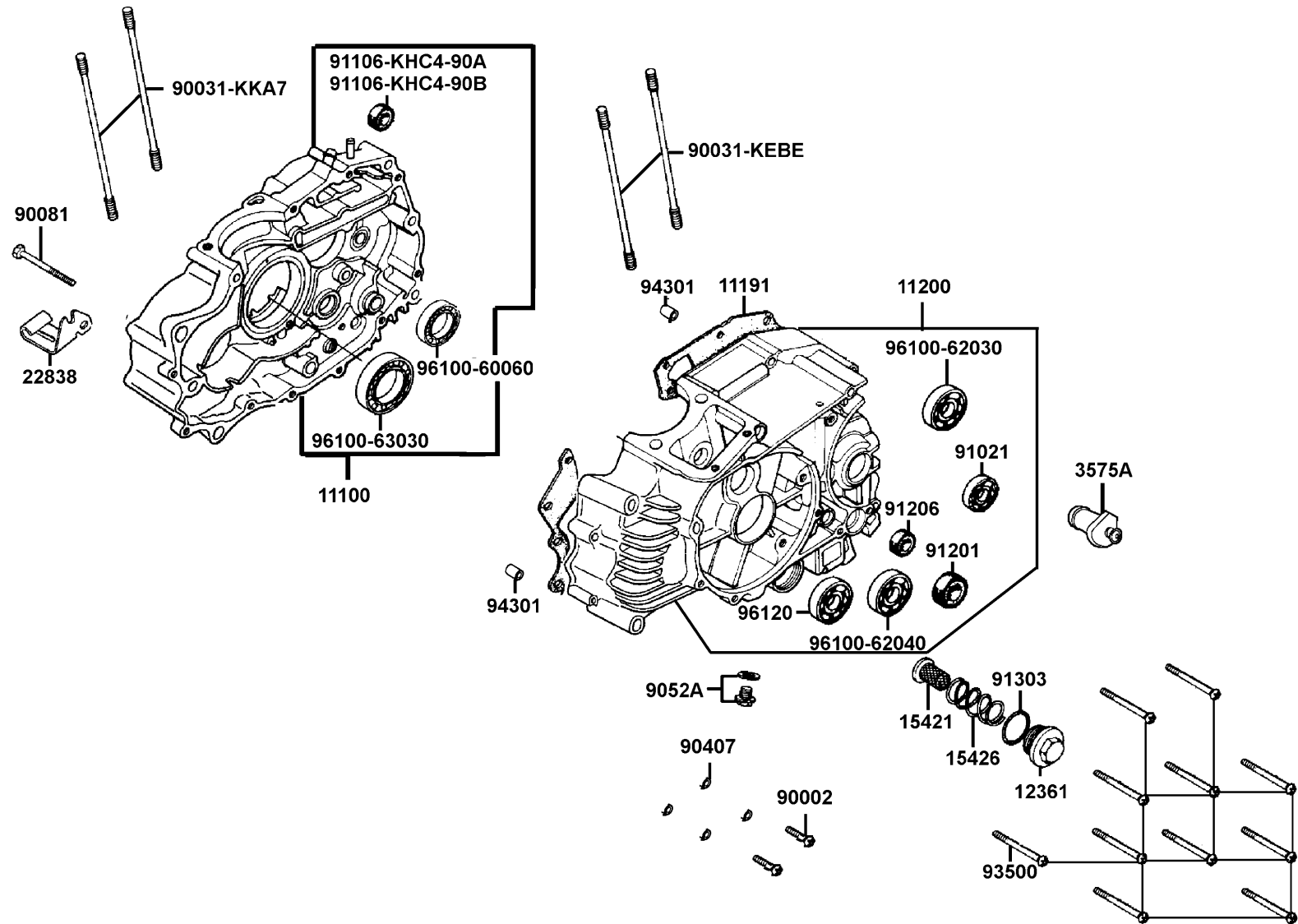
Generator Starting Motor 發電機 起動馬達



Sales mark 配色標註	Ref no 參考號碼	Part no 零件號碼	Description 英文名稱	Reg description 中文名稱	Regd no 需求用量	E06
	96001-06028-02	96001-06028-02	BOLT FLANGE SH 6*28	螺絲 6X28	1	
	96001-06028-08	96001-06028-08	BOLT FLANGE SH 6*28	螺絲 6*28	2	
	96001-06040	96001-06040-08	BOLT FLANGE 6*40	螺絲 6*40	4	
	96001-06050	96001-06050-08	BOLT FLANGE 6*50	螺絲 6X50	2	
	96220	96220-60100	ROLLER 6*10	定位銷 6X10	1	
	96600	96600-08015-10	SOCKET BOLT 8*15	螺絲 8X15	3	

E07

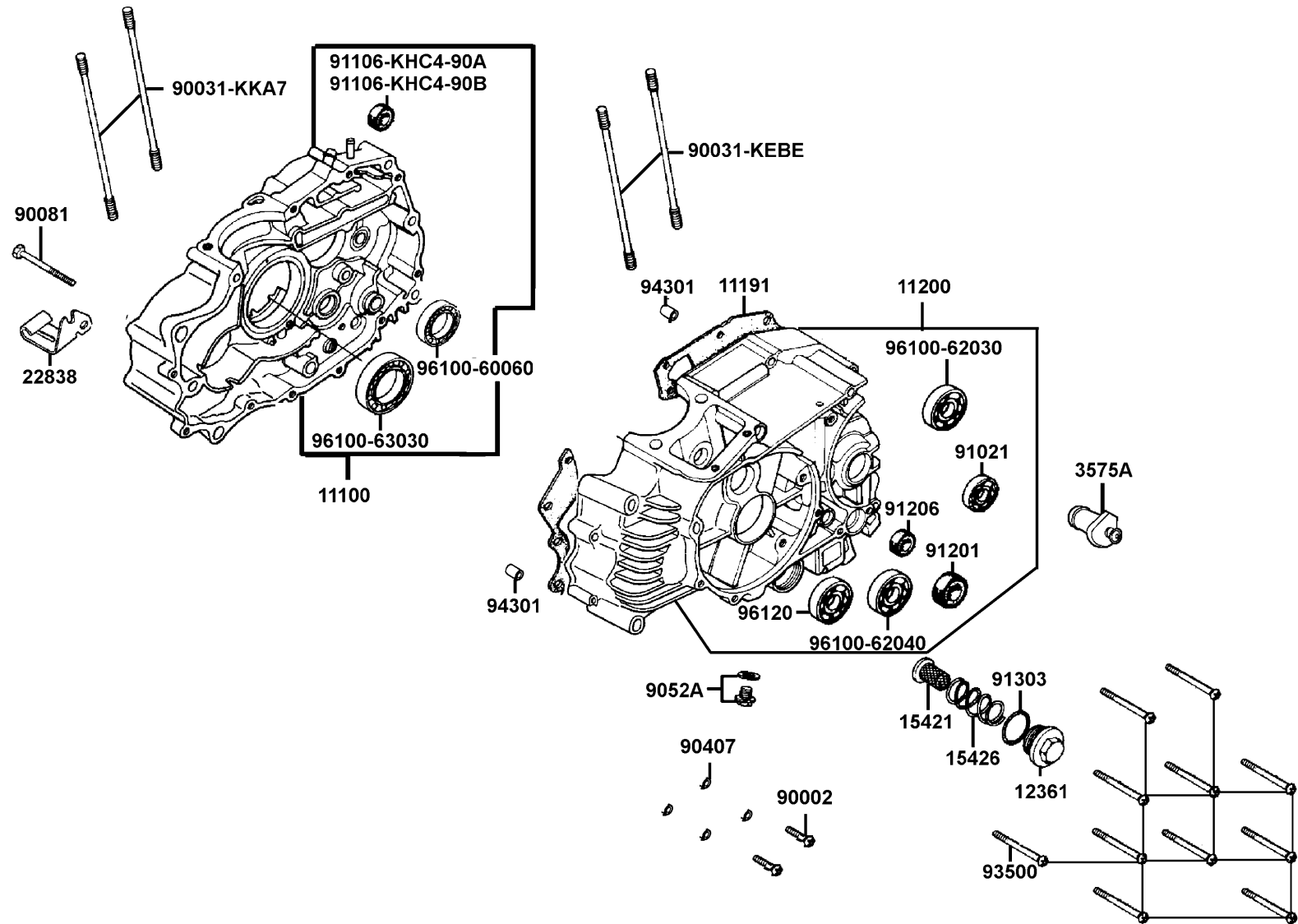
Crankcase 曲軸箱



Sales mark 配色標註	Ref no 參考號碼	Part no 零件號碼	Description 英文名稱	Reg description 中文名稱	Regd no 需求用量	E07
**	11100	11100-LGM5-305	CRANK CASE SET RIGHT	右曲軸箱	1	
	11191	11191-KEC2-900	GASKET CRANK CASE	曲軸箱墊片	1	
**	11200	11200-LGM5-305	CRANK CASE SET LEF	左曲軸箱	1	
**	12361	12361-1G07-001	HOLE CAP TAPPET ADJUSTING	調節螺帽	1	
	15421	15421-1G07-001	SCREEN OIL FILTER	濾油網	1	
	15426	15426-1G07-001	SPRING OIL FILTER SCREEN	濾油網彈簧	1	
	22838	22838-KEC2-900	HOLDER CLUTCH WIRE	離合器導線固定座	1	
	3575A	3575A-0A01-021	CONTACT SET NEUTRA	中立燈開關	1	
	90002	90002-KKAK-900	BOLT B OIL PASS	油管螺絲 B	2	
	90031-KEBE	90031-KEBE-900	BOLT A STUD 8MM	雙頭螺絲 8MM	2	
	90031-KKA7	90031-KKA7-900	BOLT STUD	雙頭螺絲	2	
	90081	90081-KKAK-900	BOLT HS 6*55	螺絲 6X55	1	
	90407	90407-KAM1-001	SEALING WASHER B OIL PIPE JOIN	華司	4	
	9052A	9052A-GFY6-950	BOLT ASSY DRAIN PLUG	洩油螺絲	1	
	91021	91021-1H48-005	BEARING NEEDLE 1010	軸承 1010	1	
	91106-KHC4-90A	91106-KHC4-90A	BRG NEEDLE 15MM	滾針軸承	1	
	91106-KHC4-90B	91106-KHC4-90B	BRG NEEDLE 15MM	滾針軸承	1	
	91201	91201-0L30-034	OIL SEAL 20*34*7	油封 20*34*7	1	
	91206	91206-2F86-014	OIL SEAL 14*28*7	油封 14X28X7	1	
	91303	91303-1G07-001	O-RING 35*3.0	O環 35X3	1	

E07

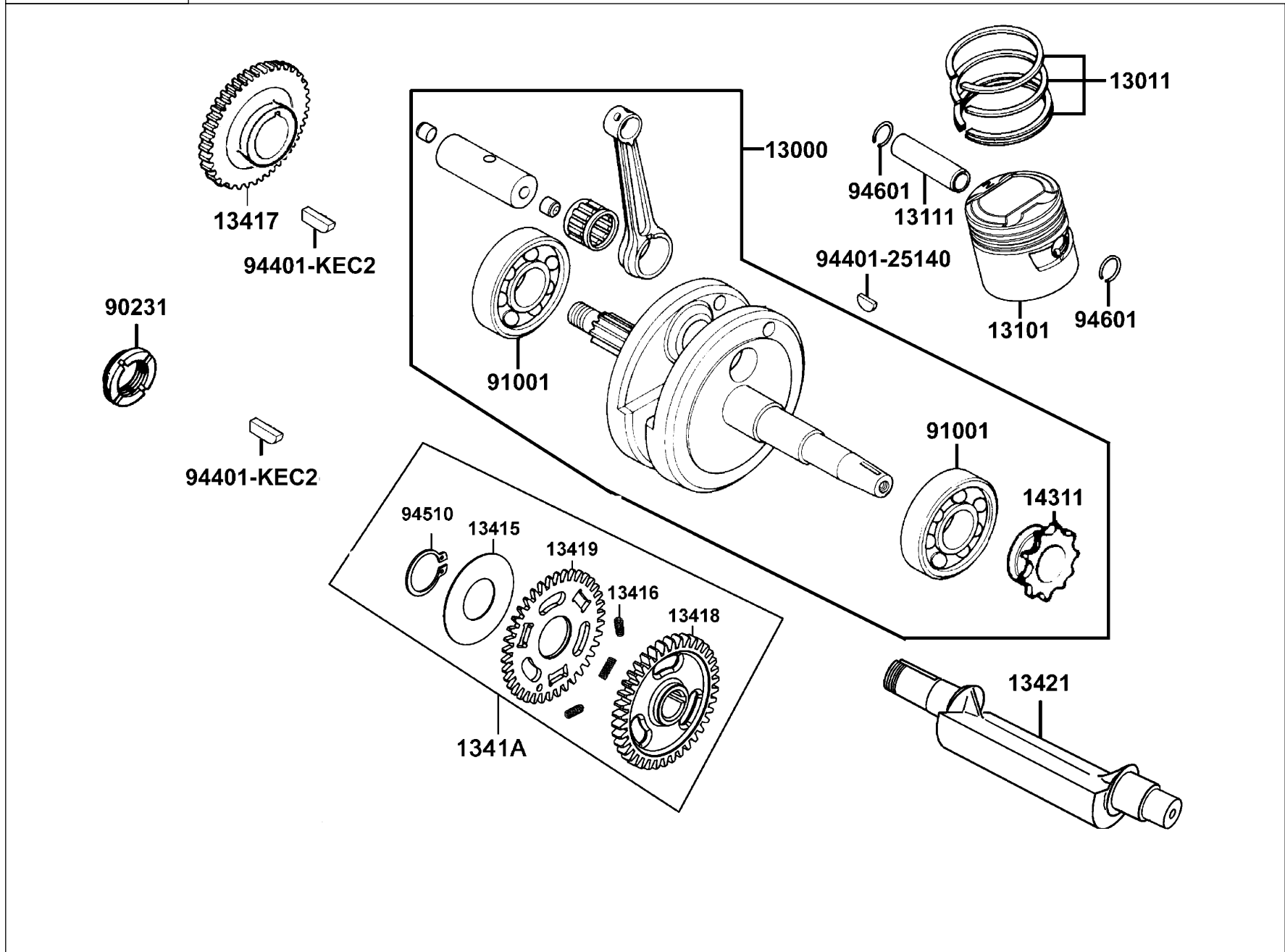
Crankcase 曲軸箱



Sales mark 配色標註	Ref no 參考號碼	Part no 零件號碼	Description 英文名稱	Reg description 中文名稱	Regd no 需求用量	E07
	93500	93500-06050-0B	SCREW PAN 6x50 (Cr)	附十字穴小芽徑	11	
	94301	94301-10140	DOWEL PIN 10*14	定位銷	4	
	96100-60060	96100-60060-00	BEARING BALL RADIAL 6006	軸承 6006	1	
	96100-62030	96100-62030-00	BRG BALL RADIAL 6203	軸承 6203	1	
	96100-62040	96100-62040-00	BRG BALL RADIAL 6204	軸承 6204	1	
	96100-63030	96100-63030-00	BEARING BALL RADIAL 6303	軸承 6303	1	
	96120	96120-62020-00	BEARING BALL RADIAL 6202	軸承 6202	1	

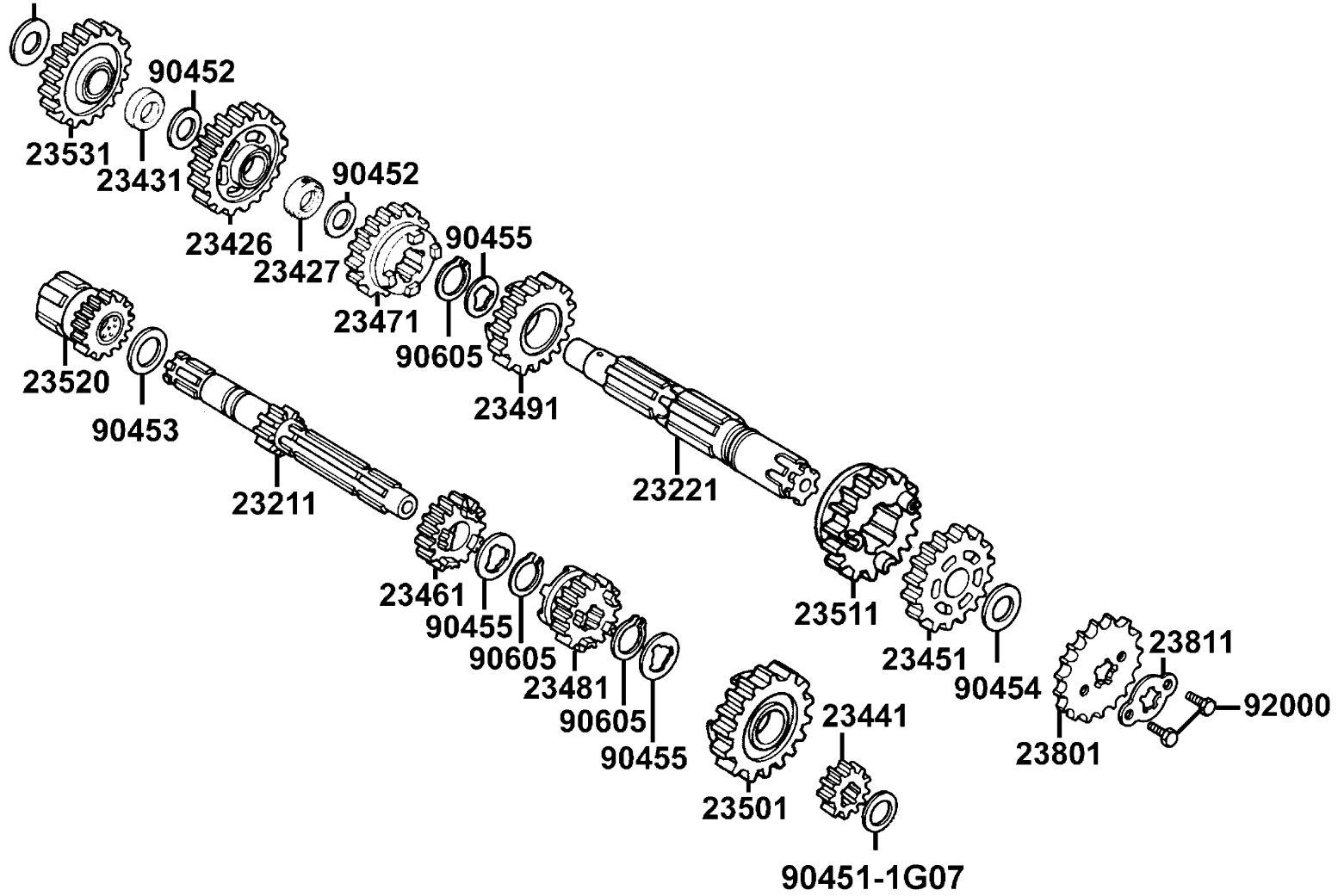
E08

Crankshaft Piston 曲軸 活塞



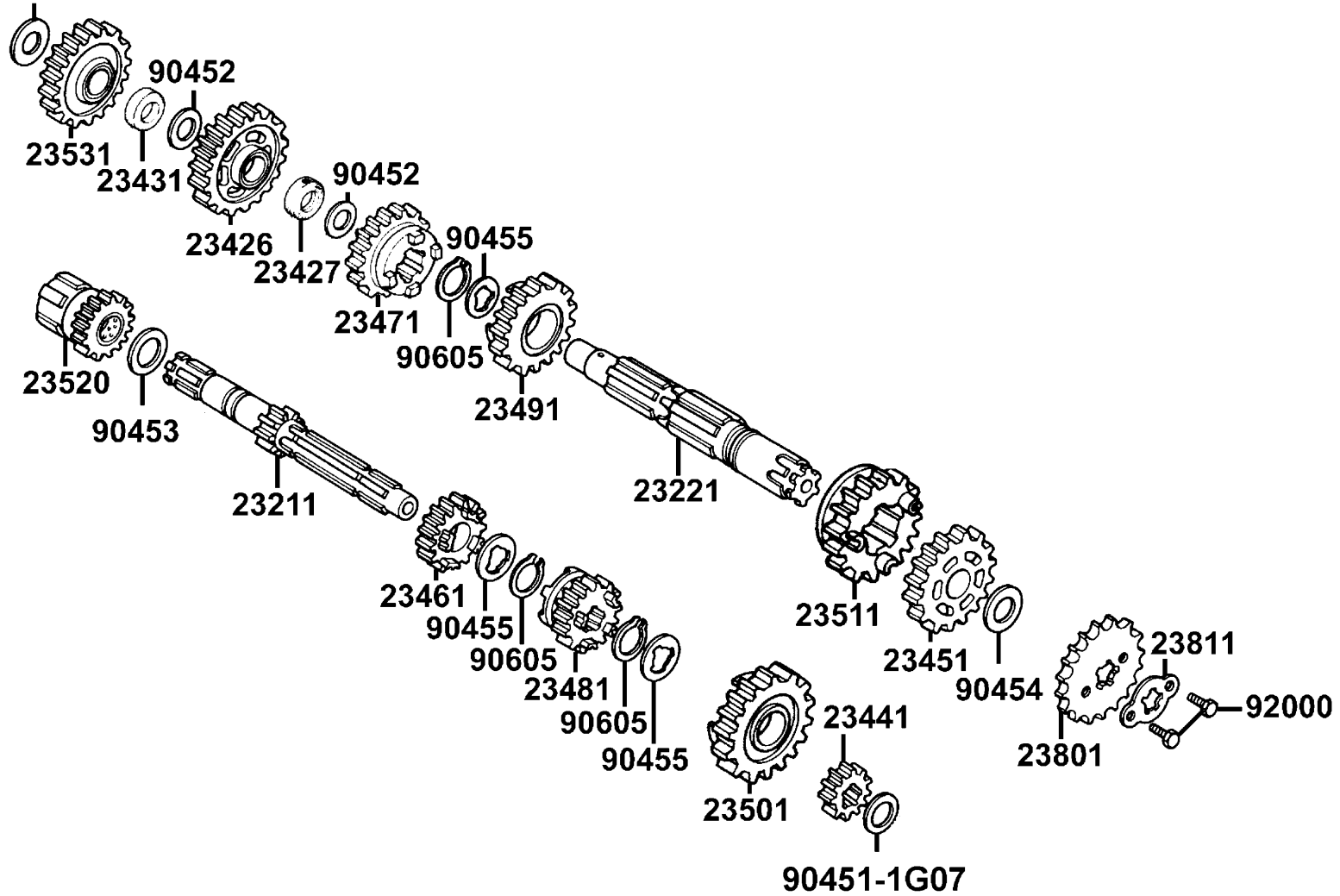
Sales mark 配色標註	Ref no 參考號碼	Part no 零件號碼	Description 英文名稱	Reg description 中文名稱	Regd no 需求用量	E08
	13000	13000-LEC8-E00	CRANK SHAFT COMP	曲軸	1	
	13011	13011-LEC8-E00	RING SET PISTON	活塞環組	1	
	13101	13101-LEC8-E00	PISTON	活塞	1	
	13111	13111-KKJ9-001	PIN PISTON	活塞銷	1	
	13415	13415-LGM5-900	PLATE BALANCER GEAR	PLATE BALANCER GEAR	1	
	13416	13416-LGM5-900	SPG BALANCER GEAR	平衡軸齒輪彈簧	3	
	13417	13417-LGM5-900	DRIVE GEAR BALANCER	驅動平衡齒輪	1	
	13418	13418-LGM5-900	GEAR A BALANCER SHAFT	平衡軸齒輪A	1	
	13419	13419-LGM5-900	GEAR B BALANCER SHAFT	平衡軸齒輪B	1	
	1341A	1341A-LGM5-900	GEAR ASSY BALANCER SHAFT	平衡軸齒輪組	1	
	13421	13421-LEC8-E00	SHAFT BALANCE	平衡軸	1	
	14311	14311-KEC8-900	GEAR TIMING DRIVE	正時齒輪	1	
	90231	90231-KEC2-900	NUT LOCK 16MM	螺帽	1	
	91001	91001-LBF6-E00	BRG BALL RAD 63/28JR2	軸承	2	
	94401-25140	94401-25140	WOODRUFF KEY 25*14	固定鍵 25*14	1	
	94401-KEC2	94401-KEC2-900	KEY WOODRUFF 16*13	固定鍵 16X13	2	
	94510	94510-25000	CIR CLIP EXTERNAL 25	外環夾 25MM	1	
	94601	94601-15000	CLIP PISTON PIN 15MM	活塞銷環夾 15MM	2	

90451-3E65



Sales mark 配色標註	Ref no 參考號碼	Part no 零件號碼	Description 英文名稱	Reg description 中文名稱	Regd no 需求用量	E09
	23211	23211-KEC2-900	SHAFT MAIN TRANSMISSION	主軸	1	
	23221	23221-1G07-021	SHAFT COUNTER TRANSMISSION	副軸	1	
	23426	23426-KKAK-900	GEAR COUNTER SHAFT LOW	副軸低速齒輪	1	
	23427	23427-4K39-001	COLLAR COUNTER SHAFT LOW GEAR	對軸低速齒輪軸環	1	
	23431	23431-4K39-001	COLLAR IDLE STARTER GEAR	起動惰齒輪軸環	1	
	23441	23441-KKAK-900	GEAR M-2	主軸二速齒輪	1	
	23451	23451-KKAK-900	GEAR C2	副軸二速齒輪	1	
	23461	23461-4K39-001	GEAR M-3 (20T)	主軸第三齒輪	1	
	23471	23471-4K39-001	GEAR C-3 (28T)	副軸第三齒輪	1	
	23481	23481-4K39-001	GEAR M-4 (23T)	主軸第四齒輪	1	
	23491	23491-4K39-001	GEAR C-4 (26T)	副軸第四齒輪	1	
	23501	23501-KKA8-900	GEAR M-5 (25T)	主軸五速齒輪	1	
	23511	23511-KKA8-900	GEAR C-5 (24T)	副軸五速齒輪	1	
	23520	23520-KEC2-900	GEAR COMP STARTER	驅動最初齒輪	1	
	23531	23531-4K39-001	GEAR ONLY IDLE STARTER	驅動最初惰齒輪	1	
	23801	23801-3D24-011	SPROCKET DRIVE (15T)	驅動齒輪	1	
	23811	23811-KCR3-601	PLATE A2 FIXING	固定板 A2	1	
	90451-1G07	90451-1G07-001	WASHER THRUST 15MM	華司 15MM	1	
	90451-3E65	90451-3E65-001	WASHER THRUST 15M/M	華司	1	
	90452	90452-1G07-001	WASHER THRUST 16.5M/M	華司 16.5MM	2	

90451-3E65



Sales mark 配色標註	Ref no 參考號碼	Part no 零件號碼	Description 英文名稱	Reg description 中文名稱	Regd no 需求用量	E09
	90453	90453-1G07-001	WASHER THRUST 20M/M	華司 20MM	2	
	90454	90454-1G07-001	WASHER THRUST 20MM B	華司 20MM	1	
	90455	90455-1G07-001	WASHER SPLINE 20M/M A	華司	3	
	90605	90605-2L00-001	SET RING 20MM	固定環 20MM	3	
	92000	92000-06010-0H	BOLT HEX 6*10	螺絲 6X10	2	

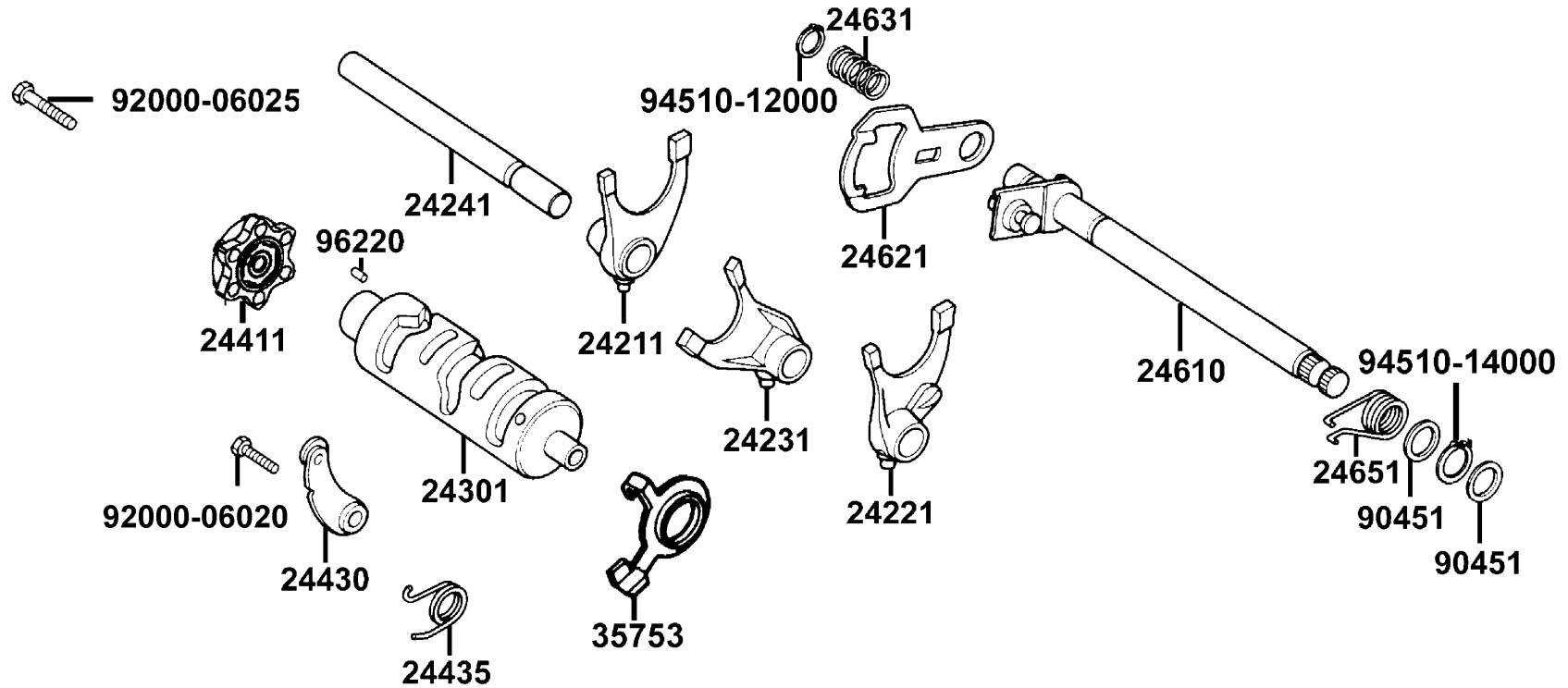
E10

Gearshift Drum

Gearshift Spindle

變速鼓輪

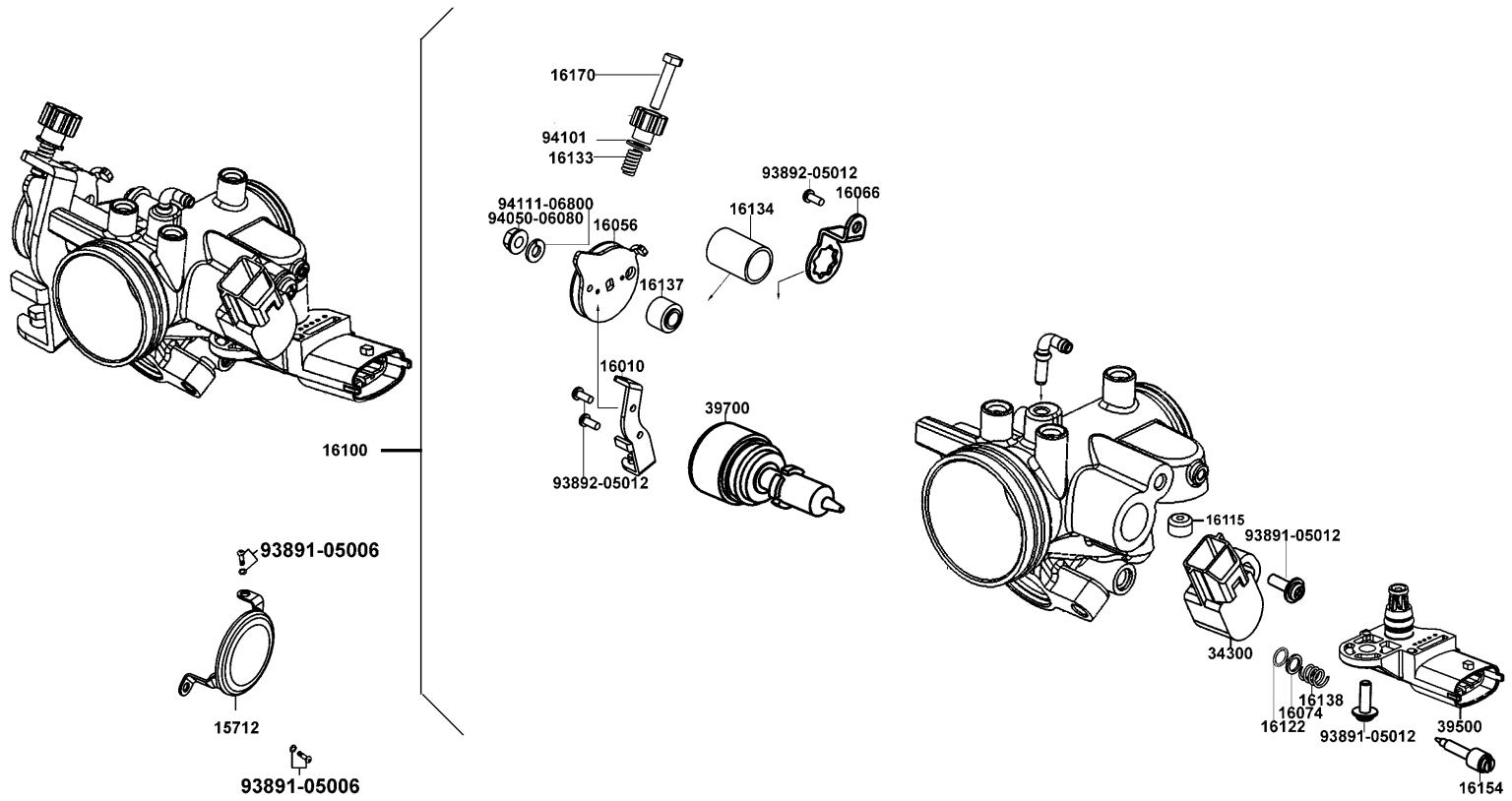
變速樞軸



Sales mark 配色標註	Ref no 參考號碼	Part no 零件號碼	Description 英文名稱	Reg description 中文名稱	Regd no 需求用量	E10
	24211	24211-1G07-002	FORK RIGHT GEAR SHIFT	齒輪變換右叉	1	
	24221	24221-3E55-002	FORK LEFT GEAR SHIFT	齒輪變換左叉	1	
	24231	24231-1G07-011	FORK CENTER GEAR SHIFT	齒輪變換中叉	1	
	24241	24241-1G07-001	SHAFT GEAR SHIFT FORK GUIDE	變換叉樞軸	1	
	24301	24301-4K39-911	DRUM GEAR SHIFT	變換鼓	1	
	24411	24411-4K39-91A	CAM GEAR SHIFT	齒輪變速凸輪	1	
	24430	24430-4G37-001	STOPPER COMP GEAR SHIFT DRUM	齒輪軸板	1	
	24435	24435-4G37-001	SPRING SHIFT DRUM STOPPER	軸板彈簧	1	
	24610	24610-KFC6-001	SPINDLE COMP GEAR SHIFT	齒輪變換樞軸	1	
	24621	24621-4F46-651	PLATE GEAR SHIFT	齒輪軸板	1	
	24631	24631-1G07-001	SPRING GEAR SHIFT PLATE	齒輪軸彈簧	1	
	24651	24651-3H98-941	SPRING GEAR SHIFT RETURN	齒輪變換回轉彈簧	1	
	35753	35753-0H28-602	ROTOR NEUTROL SWITCH	中立開關銅片	1	
	90451	90451-0A01-001	WASHER THRUST 14M/M	華司 14MM	2	
	92000-06020	92000-06020-0H	BOLT HEX 6X20	螺絲 6X20	1	
	92000-06025	92000-06025-0H	BOLT HEX 6*25	螺絲 6X25	1	
	94510-12000	94510-12000	CIR CLIP EXTERNAL 12	外環夾 12MM	1	
	94510-14000	94510-14000	CIR CLIP EXTERNAL 14	外環夾 14MM	1	
	96220	96220-40100	ROLLER 4*10	滾銷 4X10	1	

E11

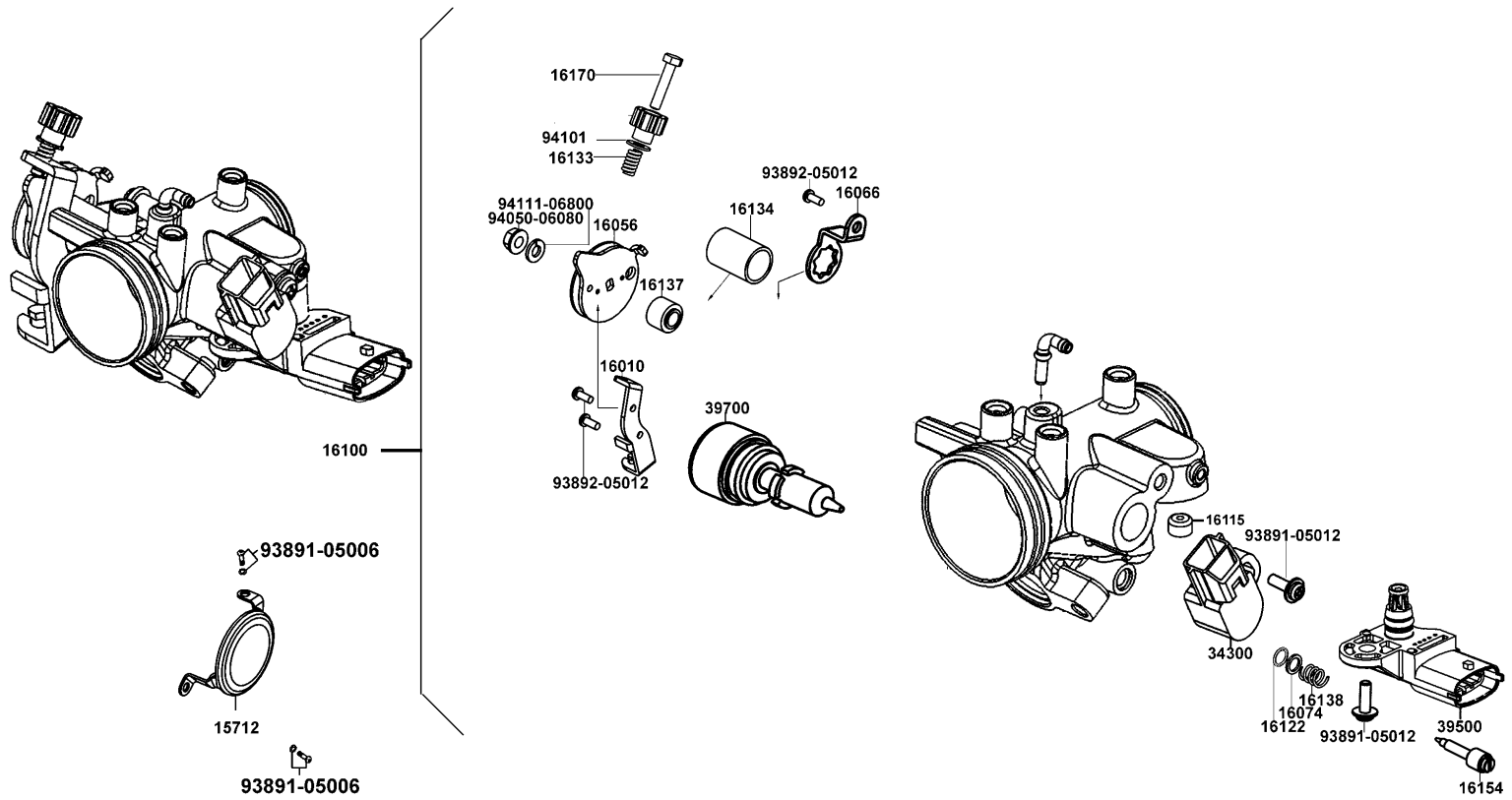
Carburetor 化油器



Sales mark 配色標註	Ref no 參考號碼	Part no 零件號碼	Description 英文名稱	Reg description 中文名稱	Regd no 需求用量	E11
	15712	15712-LGM5-900	COVER THROTTLE BODY	節流閥體護蓋	1	
	16010	16010-LGM5-900	PLATE	薄板	1	
	16056	16056-LGM5-900	LEVER ASSY.,THROTTLE	節流閥拉桿組	1	
	16066	16066-LGK8-900	PLATE, ISC	怠速旁通閥固定板	1	
	16074	16074-KEC3-900	WASHER IDLE SCREW	華司	1	
	16100	16100-LGM5-900	THROTTLE BODY ASSY	節流閥本體總成	1	
	16115	16115-LGM5-900	COLLAR ISC	ISC 軸環	1	
	16122	16122-KEC3-900	O-RING IDLE SCREW	O型環	1	
	16133	16133-LEC8-E00	SPRING THROTTLE ADJUST SCREW	節流閥調整螺絲彈簧	1	
	16134	16134-KGC5-900	SPG THROTTLE SHAFT	彈簧	1	
	16137	16137-KGC5-900	COLLAR LEVER	套筒	1	
	16138	16138-KEC3-900	SPG IDLE ADJ SCREW	彈簧	1	
	16154	16154-LGM5-900	SCREW,ISC ADJUST	怠速空氣旁通閥調整螺絲	1	
	16170	16170-KEC3-900	SCREW THROTTLE ADJUST	調整螺絲	1	
	34300	34300-LFG7-900	THROTTLE POSITION SENSOR	節流閥感應器	1	
	39500	39500-LGA2-900	MAP SENSOR	歧管負壓感知器(BOSCH A 261 260 276)	1	
	39700	39700-LGM5-800	VALVE,ISC	怠速控制閥	1	
	93891-05006	93891-05006-02	PAN SCREW 5*6	螺絲 5*6	2	
	93891-05012	93891-05012-08	SCREW WASHER 5*12 (C)	十字穴附裝墊圈螺絲 SW 5*12(金黃色)	2	
	93892-05012	93892-05012-18	SCREW WASH 5*12	螺絲 5*12	3	

E11

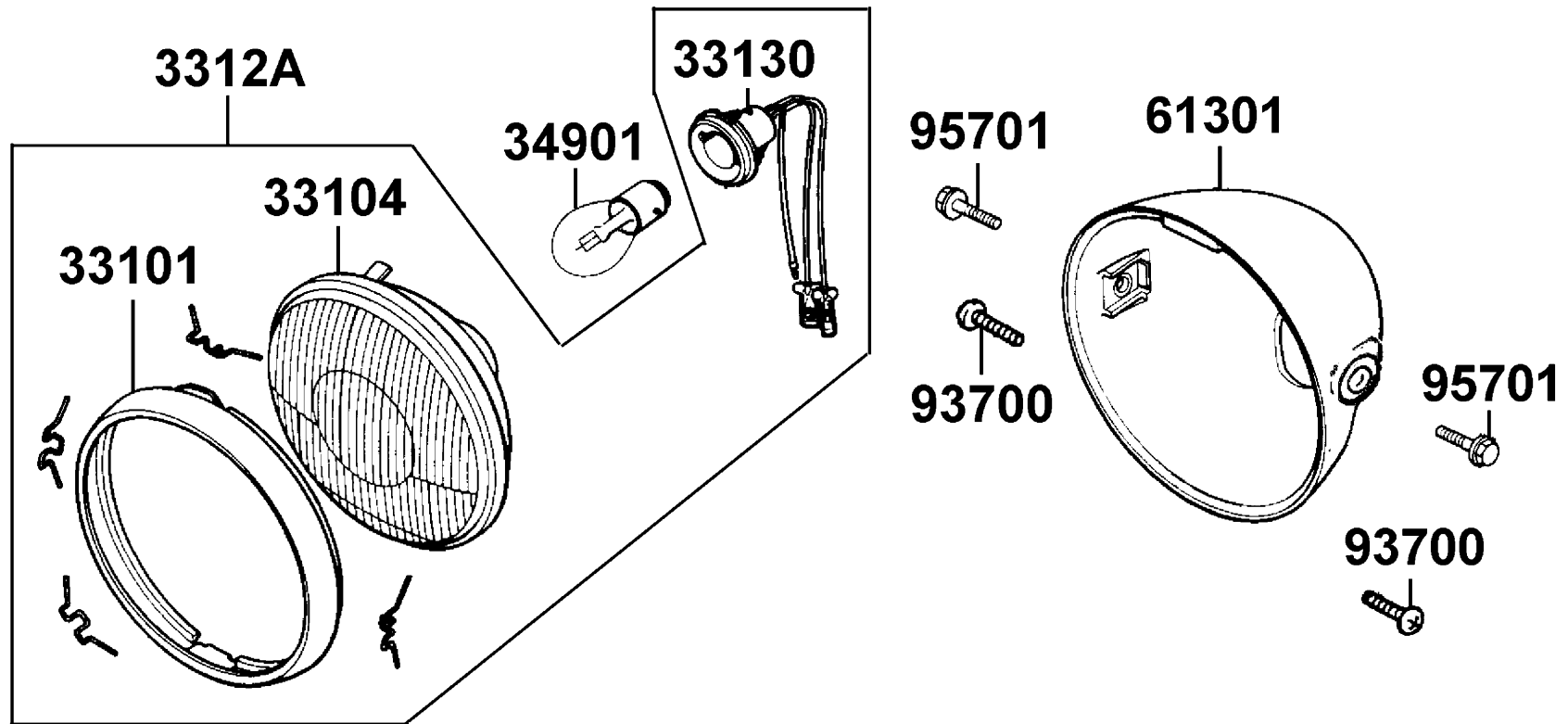
Carburetor 化油器



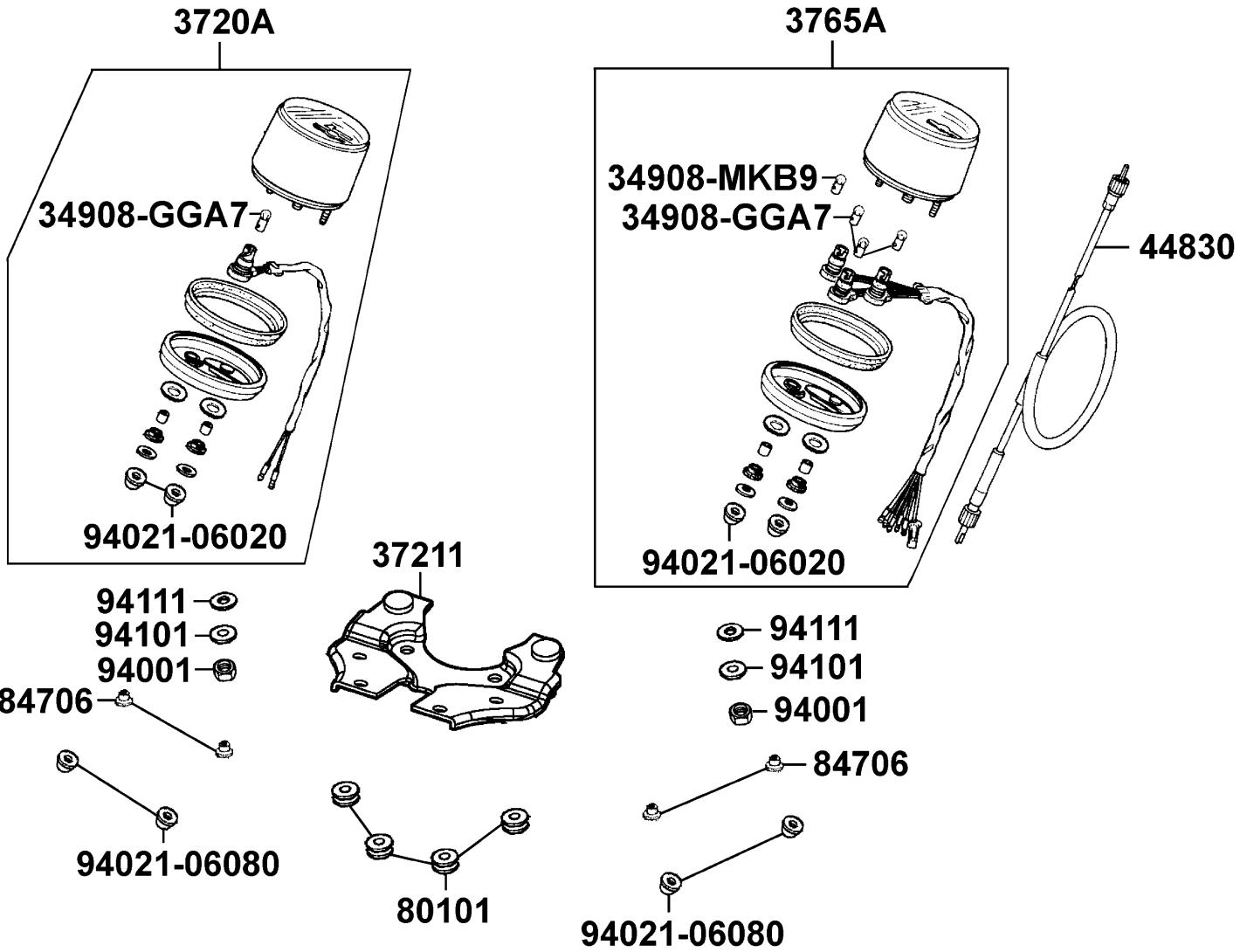
Sales mark 配色標註	Ref no 參考號碼	Part no 零件號碼	Description 英文名稱	Reg description 中文名稱	Regd no 需求用量	E11
	94050-06080	94050-06080	NUT FLANGE 6MM	螺帽 6MM	1	
	94101	94101-KKE3-900	WASHER PLAN 4.5*8*0.8	墊圈	1	
	94111-06800	94111-06800	WASHER SPG 6MM	華司 6MM	1	

F01

Head Light 前燈



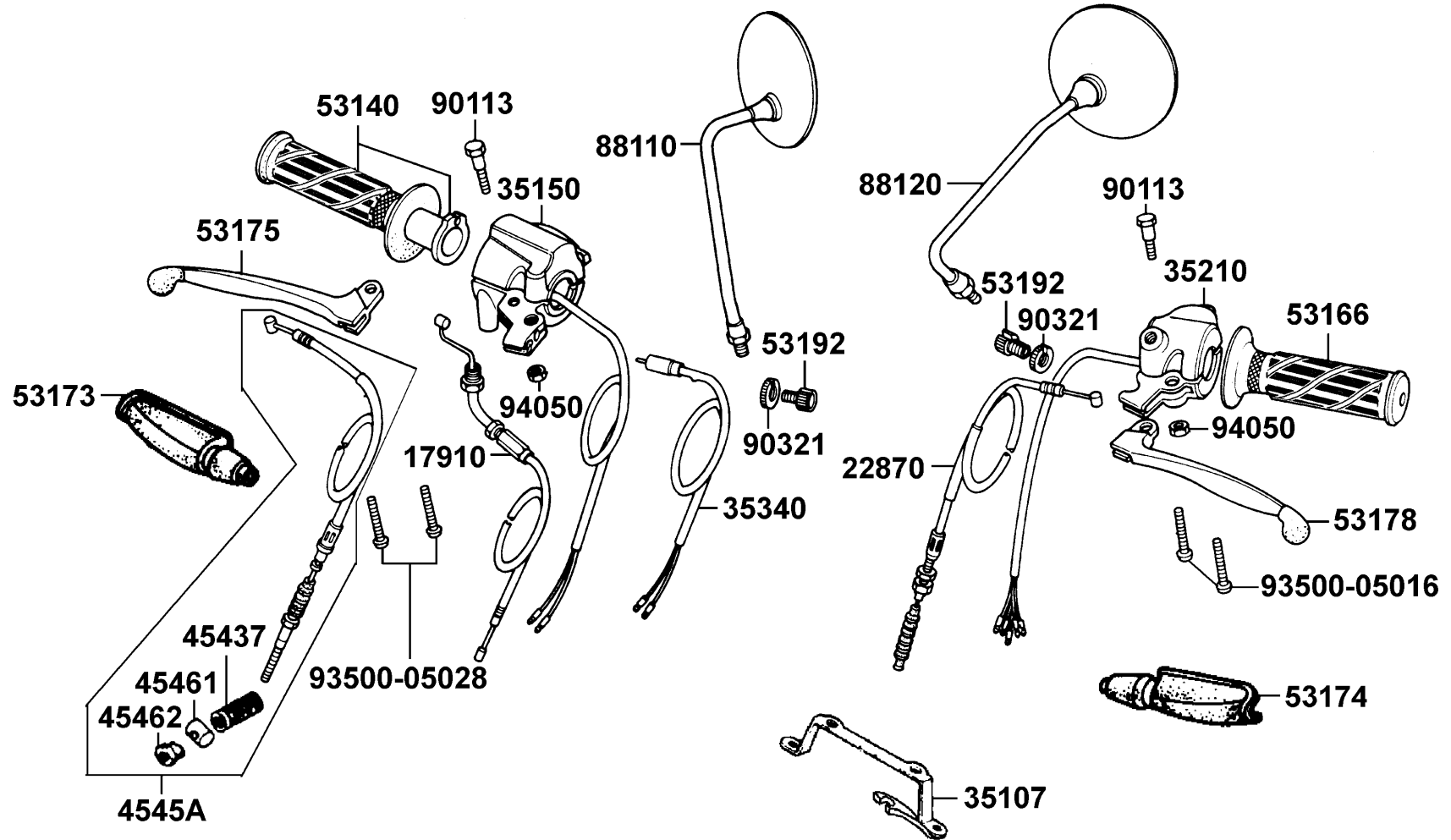
Sales mark 配色標註	Ref no 參考號碼	Part no 零件號碼	Description 英文名稱	Reg description 中文名稱	Regd no 需求用量	F01
	33101	33101-KGG7-000	RIM HEAD LIGHT	前燈框	1	
	33104	33104-KGG7-000	LENS HEAD LIGHT	前燈鏡	1	
	3312A	3312A-KGG7-000	LIGHT COMP HEAD	前燈殼組	1	
	33130	33130-KGG7-000	SOCKET COMP HEAD LIGHT	前燈配線	1	
	34901	34901-KEC5-003	BULB HEAD LIGHT	前燈泡	1	
	61301	61301-KBE2-981	CASE HEAD LIGHT	前燈箱	1	
	93700	93700-05008-0H	SCREW OVAL 5x8(C)	螺絲 5X8	2	
	95701	95701-10020-08	BOLT FLANGE 10*20	螺絲 10*20	2	



Sales mark 配色標註	Ref no 參考號碼	Part no 零件號碼	Description 英文名稱	Reg description 中文名稱	Regd no 需求用量	F02
	34908-GGA7	34908-GGA7-70A	BULB WEDGE BASE 12V*3.4W	儀錶內指示燈泡	4	
	34908-MKB9	34908-MKB9-87A	BULB WEDGE BASE	儀錶內指示燈泡	1	
	3720A	3720A-LGM8-900	SPEED METER SET	速度表組	1	
	37211	37211-KBE2-981	STAY METER	碼錶固定板	1	
	3765A	3765A-LGM8-900	INDICATOR SET	油表指示組	1	
	44830	44830-KBE2-981	CABLE ASSY SPEEDOMETER	碼錶導線	1	
	80101	80101-2C83-001	RUBBER RR FENDER	橡皮	4	
	84706	84706-KGG7-900	COLLAR SET METER	套筒	4	
	94001	94001-08080-0S	NUT HEX 8MM	螺帽 8MM	2	
	94021-06020	94021-06020-0S	NUT HEX CAP 6MM	螺帽 6MM	4	
	94021-06080	94021-06080-0S	NCOKET BOLT 6*28	螺帽 6MM	4	
	94101	94101-08800	WASHER PLAIN 8MM	華司	4	
	94111	94111-08800	WASHER SPG 8MM	彈簧華司	2	

F03

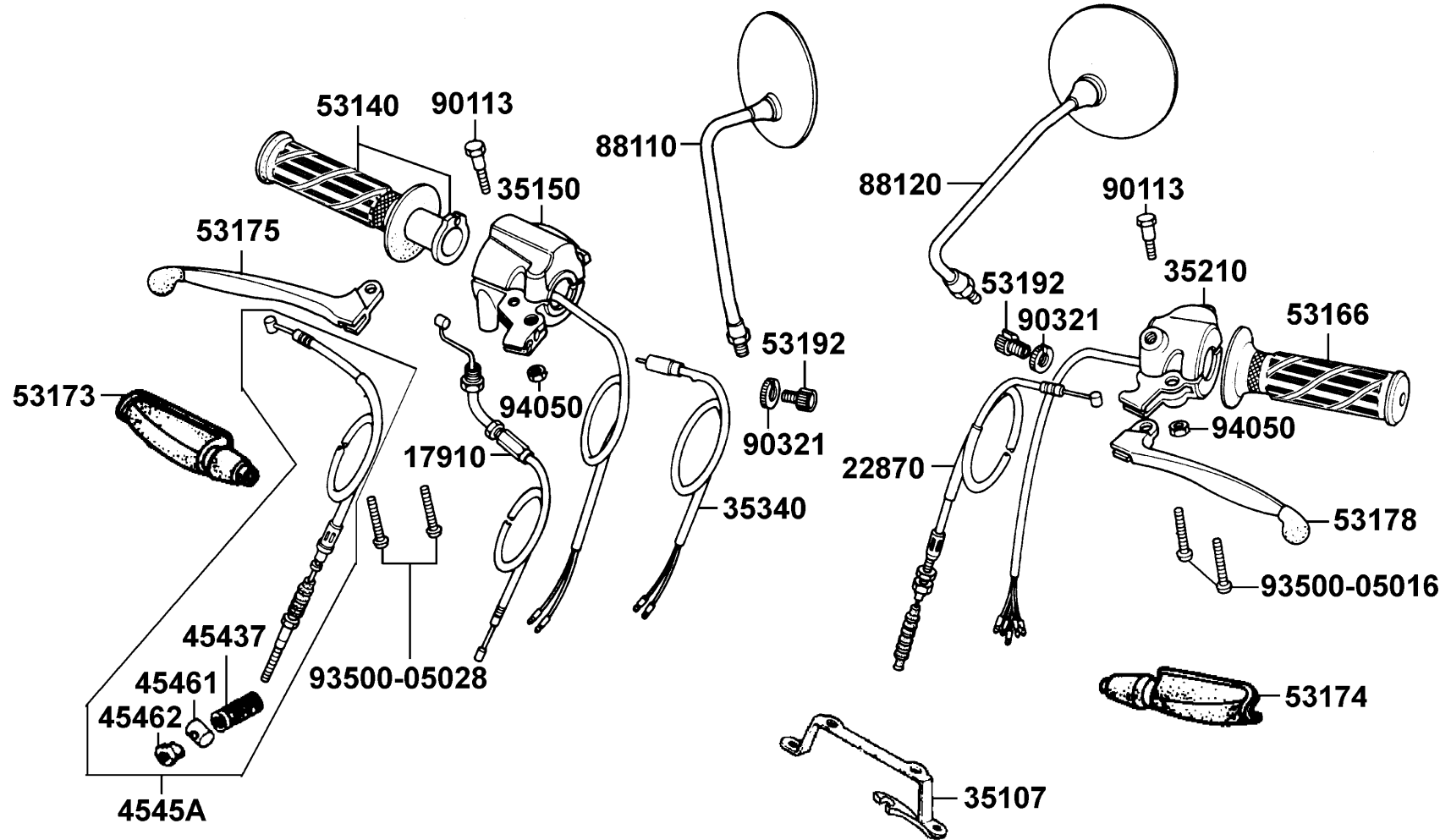
Cable Switch 導線 開關



Sales mark 配色標註	Ref no 參考號碼	Part no 零件號碼	Description 英文名稱	Reg description 中文名稱	Regd no 需求用量	F03
	17910	17910-LGM8-900	CABLE COMP THROT	節流閥導線	1	
	22870	22870-KYCY-500	CABLE COMP CLUTCH	離合器導線	1	
	35107	35107-KBE2-700	STAY COMB SW COVER SET	主開關支架	1	
	35150	35150-KBE2-980	SW ASSY START	前燈開關組	1	
	35210	35210-KBE2-980	WINKER SW	方向燈開關	1	
	35340	35340-KBE2-981	SW ASSY FR STOP	煞車燈前置開關	1	
	45437	45437-0A01-001	SPRING FRONT BRAKE ARM	前煞車導線彈簧	1	
	4545A	4545A-LGM6-900	CABLE ASSY FR BRAKE	前煞車導線	1	
	45461	45461-0A01-001	FRONT BRAKE ARM JOINT	調節接頭	1	
	45462	45462-0H28-001	NUT B ADJUST	調節螺帽	1	
	53140	53140-KEC5-001	GRIP COMP R HANDLE	節流管套組	1	
	53166	53166-KEC5-001	GRIP L HANDLE	手柄左橡皮套	1	
	53173	53173-KEC5-000	COVER R HNDL LEVER	右拉桿護蓋	1	
	53174	53174-KEC5-000	COVER L HNDL LEVER	左拉桿護蓋	1	
**	53175	53175-KEC5-000	LEVER R STRG HNDL	手柄右拉桿	1	
**	53178	53178-KEC5-000	LEVER L STRG HNDL	手柄左拉桿	1	
	53192	53192-2H68-001	BOLT WIRE ADJUST	離合器導線調整螺絲	2	
	88110	88110-KYCY-500	MIRROR R BACK	右後視鏡	1	
	88120	88120-KYCY-500	MIRROR L BACK	左後視鏡	1	
	90113	90113-4B22-001	BOLT L STRG HNDL LEVER PIVOT	手拉桿軸螺絲	2	

F03

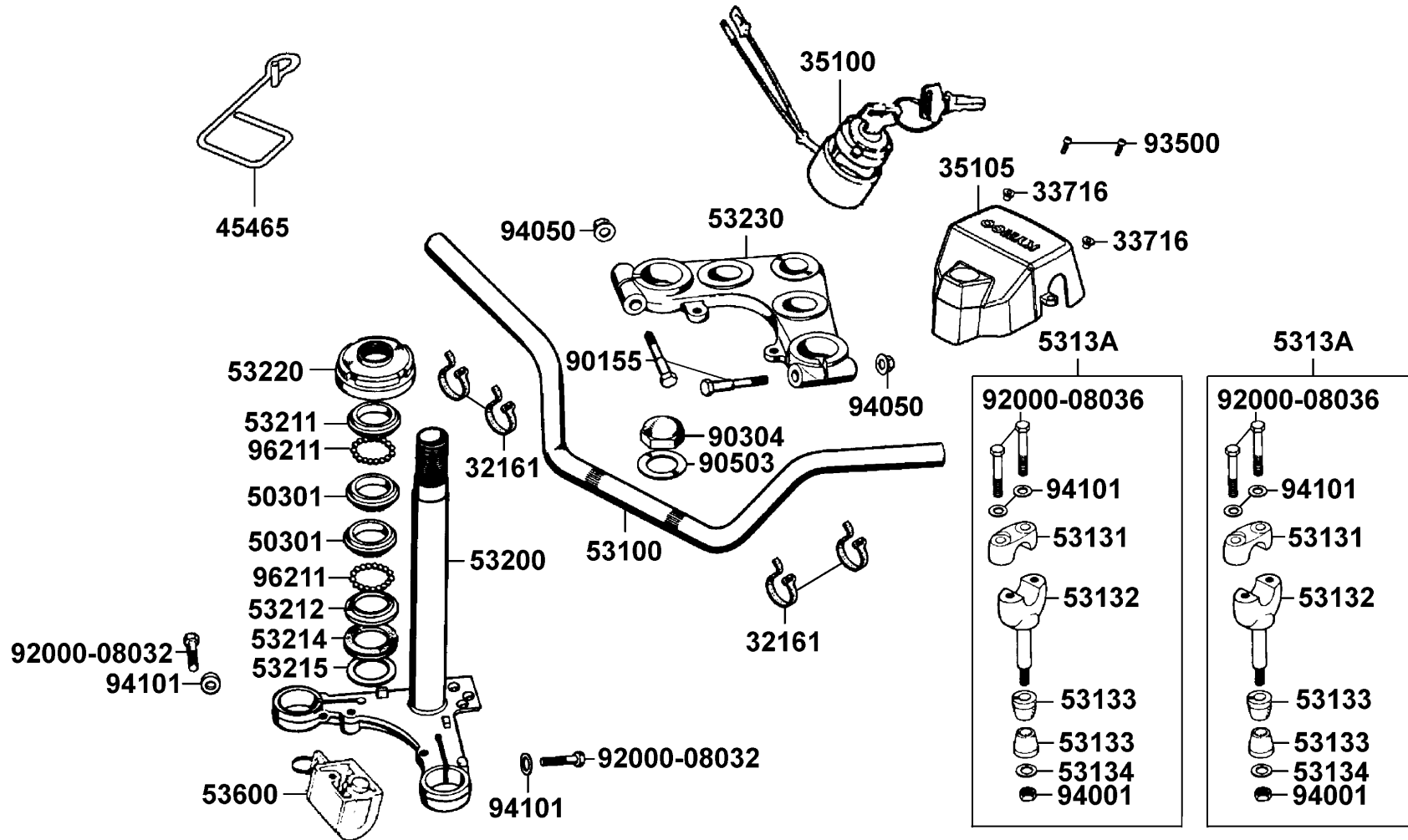
Cable Switch 導線 開關



Sales mark 配色標註	Ref no 參考號碼	Part no 零件號碼	Description 英文名稱	Reg description 中文名稱	Regd no 需求用量	F03
	90321	90321-3E15-671	NUT FIXING	螺帽	2	
	93500-05016	93500-05016-0H	SCREW PAN 5*16	螺絲 5X16	2	
	93500-05028	93500-05028-0H	SCREW PAN 5*28	螺絲 5X28	2	
	94050	94050-06080	NUT FLANGE 6MM	螺帽 6MM	2	

F04

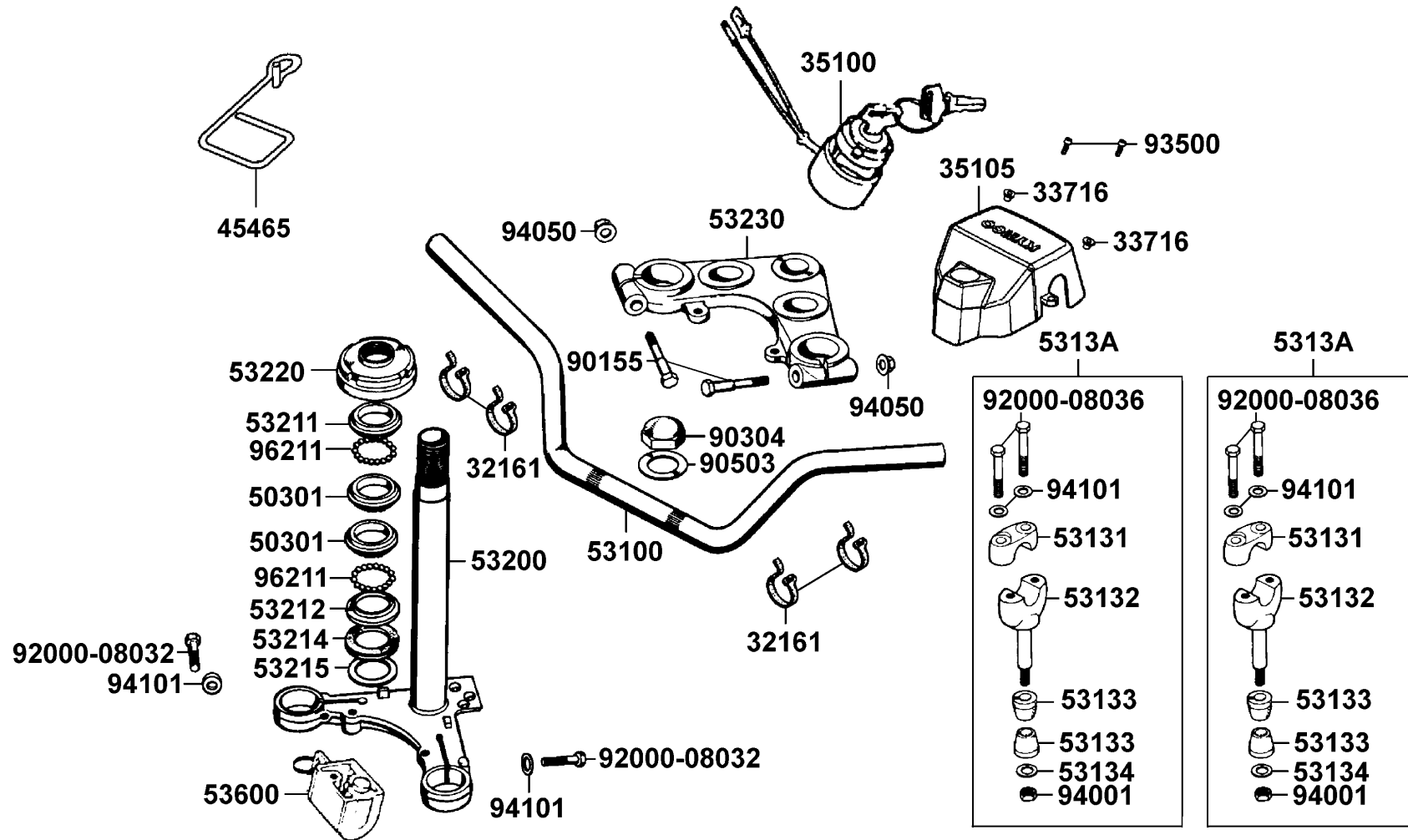
Steering Handle Stem 轉向手柄 轉向桿



Sales mark 配色標註	Ref no 參考號碼	Part no 零件號碼	Description 英文名稱	Reg description 中文名稱	Regd no 需求用量	F04
	32161	32161-4D04-001	BAND BI WIRE	配線夾	4	
	33716	33716-4C63-60A	COLLAR	套筒	2	
	35100	35100-LGM8-305	MAIN SWITCH ASSY	鎖頭組	1	
	35105	35105-KBE2-980	COVER COMB SW	主開關蓋	1	
	45465	45465-KBE2-981	GUIDE CABLE	導線夾	1	
	50301	50301-0A41-011	RACE STEERING BALL	鋼珠座	2	
	53100	53100-KYCY-500	HANDLE PIPE	轉向手柄	1	
	53131	53131-3H98-941	HOLDER HANDLE PIPE	轉向手柄固定上座	2	
	53132	53132-2G37-681	HOLDER UNDER HANDLE PIPE	轉向手柄固定下座	2	
	53133	53133-3H98-941	RUBBER HANDLE CUSHION	固定座橡皮	4	
	53134	53134-2C83-001	HANDLE CUSHION WASHER	華司	2	
	5313A	5313A-3H98-940	HOLDER COMP HANDLE	轉向手柄固定座組	2	
	53200	53200-0D74-011	STEM COMP STEERING	轉向桿	1	
	53211	53211-0H28-011	RACE STRG TOP CONE	上錐體座圈	1	
	53212	53212-0L30-011	RACE STRG BOTTOM CONE	下錐體座圈	1	
	53214	53214-0A01-011	DUST SEAL STRG HEAD	轉向桿防塵封	1	
	53215	53215-0A01-001	WASH STRG HDL DUST-SEAL	華司	1	
	53220	53220-0D74-001	THREAD COMP STEERING HEAD TOP	轉向桿頂螺帽	1	
	53230	53230-3C83-011	BRIDGE FORK TOP	前避震器頂樑	1	
	53600	53600-0F86-305	LOCK ASSY STRG HNDL	手柄鎖	1	

F04

Steering Handle Stem 轉向手柄 轉向桿

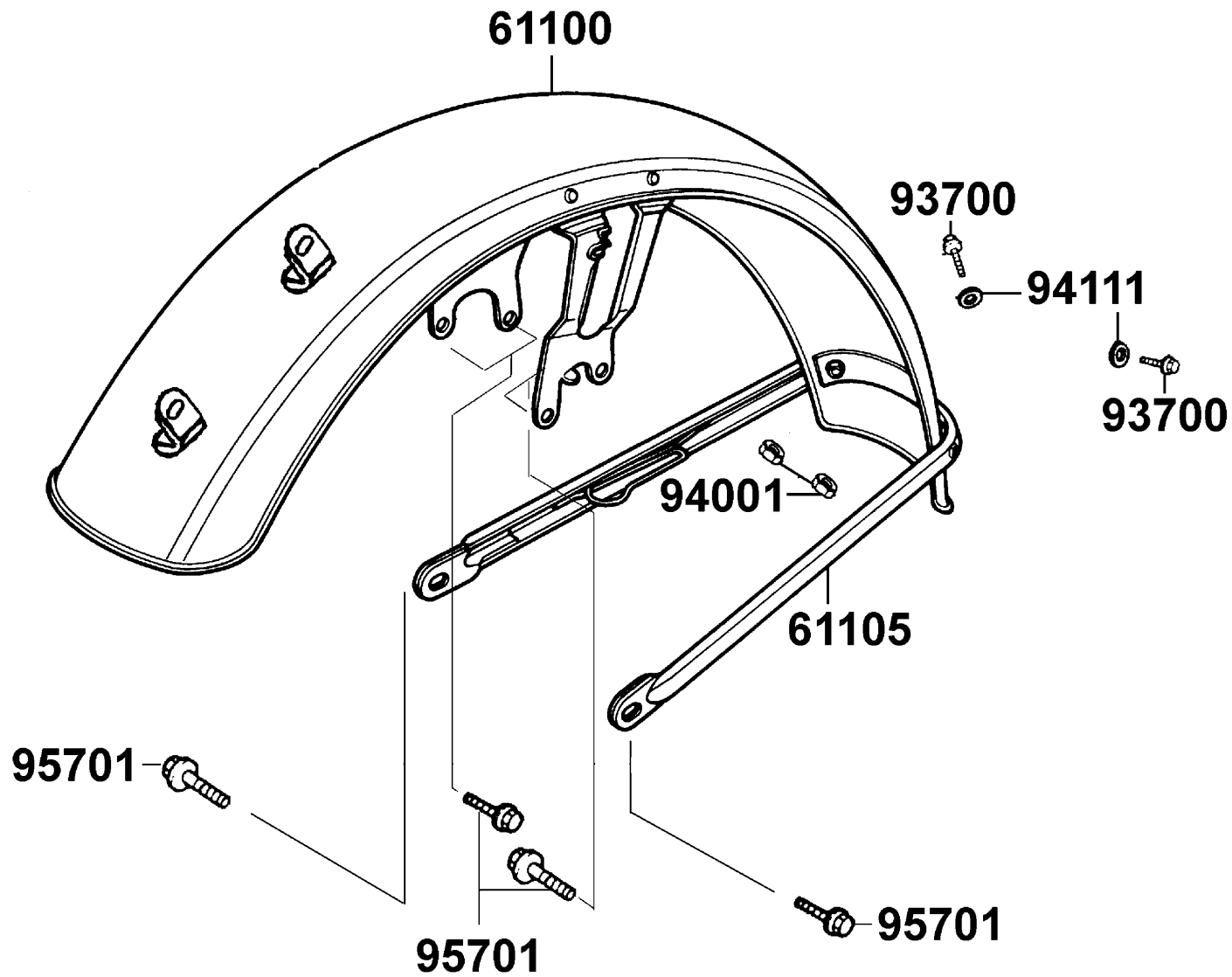


Sales mark 配色標註	Ref no 參考號碼	Part no 零件號碼	Description 英文名稱	Reg description 中文名稱	Regd no 需求用量	F04
	90155	90155-KGG7-001	BOLT FLANGE 8*56	螺絲 8X56	2	
	90304	90304-0A11-001	NUT STEERING STEM	轉向桿螺帽	1	
	90503	90503-0A51-870	WASHER STEERING STEM NUT	鎖華司	1	
	92000-08032	92000-08032-0H	BOLT HEX 8 * 32	螺絲 8X32	2	
	92000-08036	92000-08036-0H	BOLT HEX 8*36	螺絲 8X36	4	
	93500	93500-04008-0H	SCREW PAN 4*8	螺絲 4*8	2	
	94001	94001-10080-0S	NUT CASTLE 10MM	螺帽 10MM	2	
	94050	94050-KBE2-900	NUT FLANGE 8MM	螺帽 8MM	2	
	94101	94101-08800	WASHER PLAIN 8MM	華司	6	
	96211	96211-06000	BALL STEEL 6#	鋼珠 6#	42	

F05

Front Fender

前土除

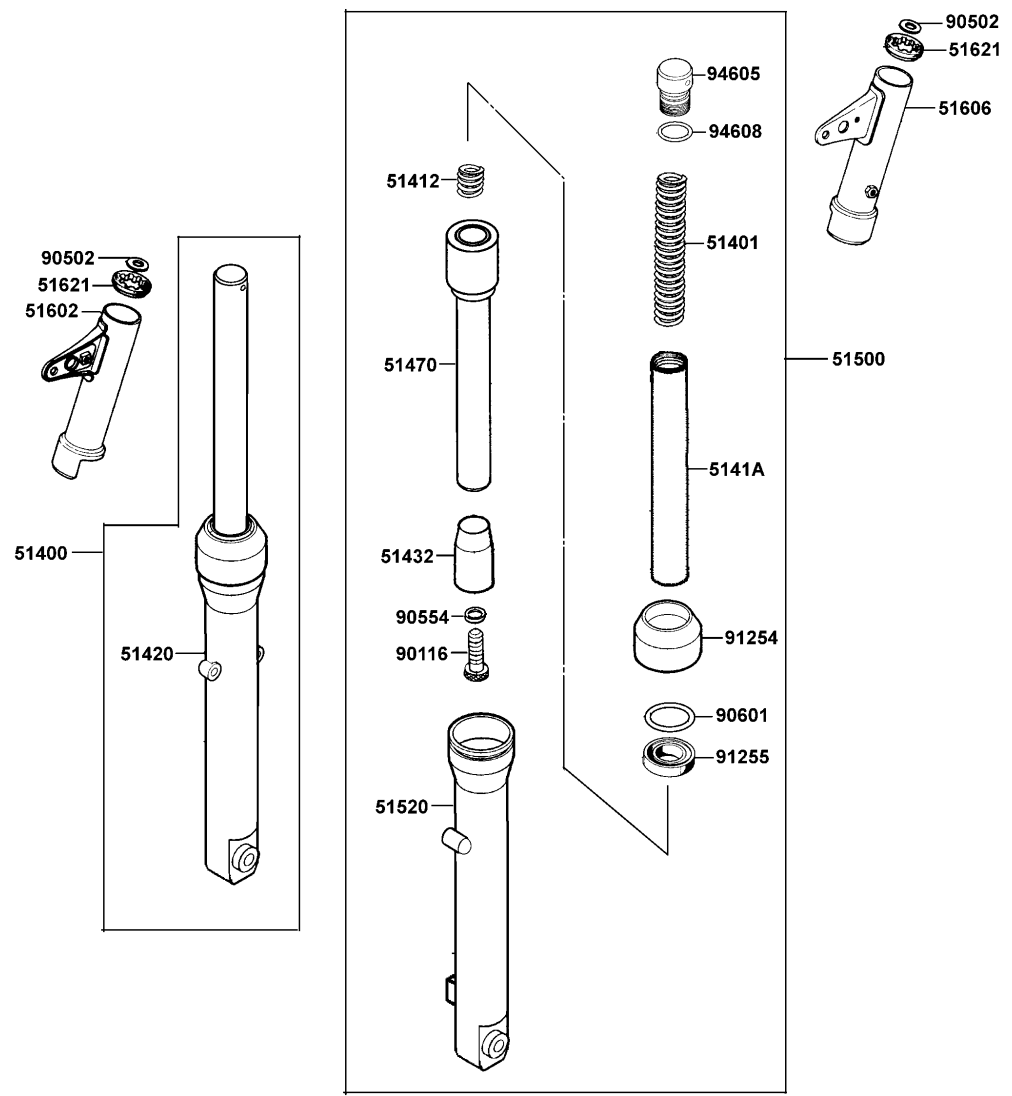


Sales mark 配色標註	Ref no 參考號碼	Part no 零件號碼	Description 英文名稱	Reg description 中文名稱	Regd no 需求用量	F05
	61100	61100-KBE2-981	FENDER COMP FORNT	前土除	1	
	61105	61105-KBE2-980	STAY FRONT FENDER	前土除支架	1	
	93700	93700-05022-0H	SCREW OVAL 5*22	螺絲 5X22	2	
	94001	94001-05080-0S	NUT HEX 5MM	螺帽 5MM	2	
	94111	94111-05800	WASHER SPRING 5MM	華司 5MM	2	
	95701	95701-06012-08	BOLT FLANGE 6*12	螺絲 6*12	6	

F06

Front Fork

前避震器

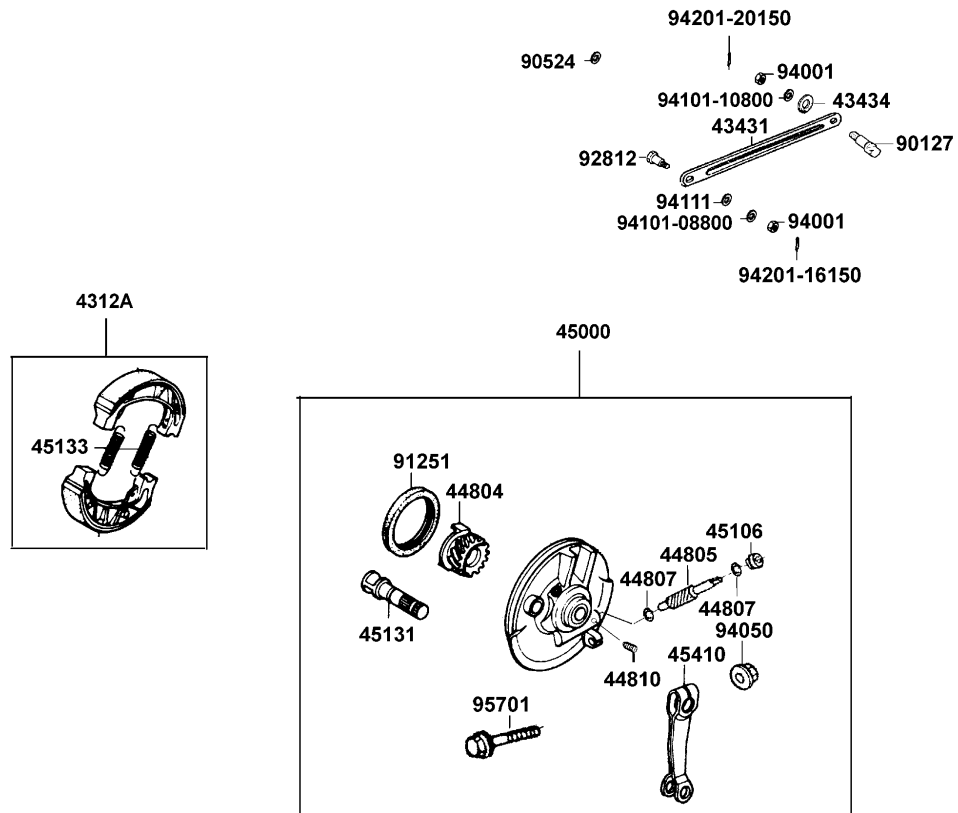


Sales mark 配色標註	Ref no 參考號碼	Part no 零件號碼	Description 英文名稱	Reg description 中文名稱	Regd no 需求用量	F06
51400	51400-KBE2-900	51400-KBE2-900	FORK ASSY FRONT R	右前避震器	1	
51401	51401-1L10-002	51401-1L10-002	SPRING	彈簧	2	
51412	51412-3A31-771	51412-3A31-771	REBOUND SPRING	回位彈簧	2	
5141A	5141A-3G97-002	5141A-3G97-002	FORK PIPE COMP	前避震管	2	
51420	51420-3C83-002	51420-3C83-002	PIPE FR FORK BOTTOM R	右前避震器底管	1	
51432	51432-KGM7-911	51432-KGM7-911	OIL LOCK PIECE	止油接頭	2	
51470	51470-3G97-002	51470-3G97-002	PIPE SEAT COMP	避震管座	2	
51500	51500-KBE2-900	51500-KBE2-900	FORK ASSY FRONT L	左前避震器	1	
51520	51520-3C83-002	51520-3C83-002	PIPE FR FORK BOTTOM L	左前避震器底管	1	
51602	51602-KBE2-980	51602-KBE2-980	COVER R FR FORK	右前避震器蓋	1	
51606	51606-KBE2-980	51606-KBE2-980	COVER L FR FORK	左前避震器蓋	1	
51621	51621-3H98-961	51621-3H98-961	MOUNT FR FORK UPPER	管蓋上避震橡皮	2	
90116	90116-3C83-72A	90116-3C83-72A	BOLT	螺絲	2	
90502	90502-1L10-000	90502-1L10-000	WASHER PLAIN 32MM	華司 32MM	2	
90554	90554-2C83-001	90554-2C83-001	PACKING	墊片	2	
90601	90601-3D54-001	90601-3D54-001	RING OIL-SEAL STOPPER	油封止位環	2	
91254	91254-4F36-004	91254-4F36-004	DUST SEAL FRONT FORK	前叉油封	2	
91255	91255-4F46-014	91255-4F46-014	OIL SEAL	油封	2	
94605	94605-0G27-001	94605-0G27-001	FORK BOLT	前叉螺絲	2	
94608	94608-30000	94608-30000	O-RING	O環	2	

F07

Front Caliper

前煞車卡鉗

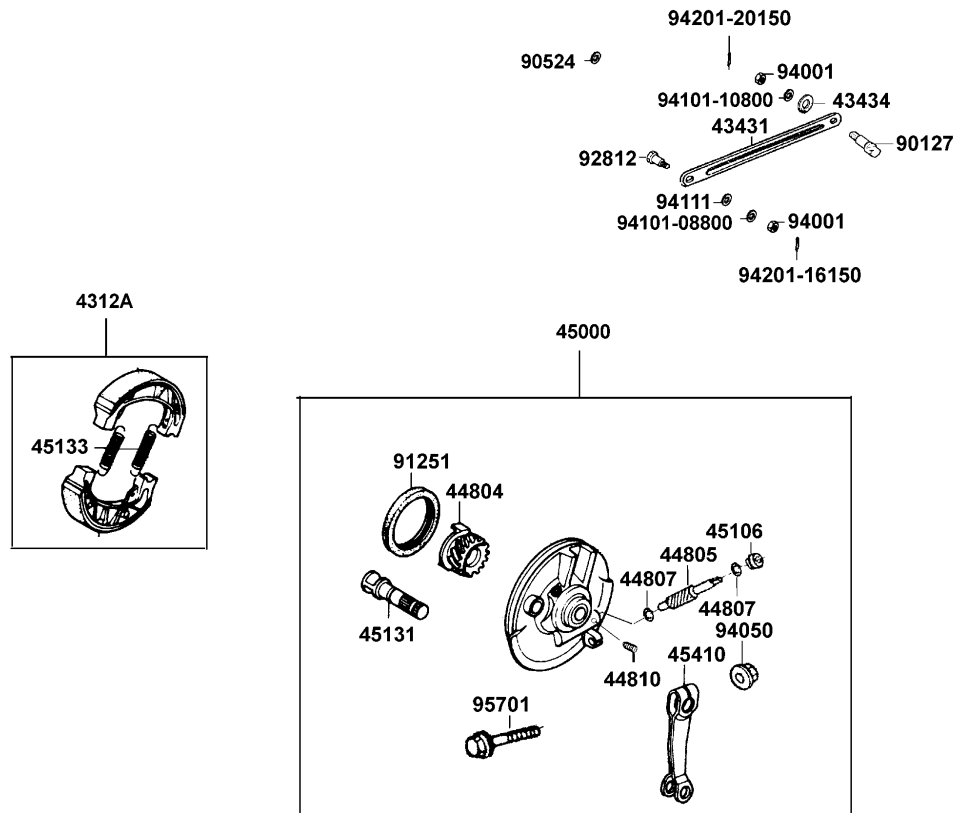


Sales mark 配色標註	Ref no 參考號碼	Part no 零件號碼	Description 英文名稱	Reg description 中文名稱	Regd no 需求用量	F07
	4312A	4312A-KXCX-910	SHOE ASSY BRAKE	前煞車鞋	1	
	43431	43431-KGG7-001	ARM RR BRAKE STOPPER	制動臂	1	
	43434	43434-2F86-001	RUBBER STOPPER ARM CUSHION	橡皮	1	
	44804	44804-KDCD-900	GEAR COMP SPEEDOMETER	碼錶齒輪	1	
	44805	44805-1G07-001	PINION SPEEDOMETER	碼錶小齒輪	1	
	44807	44807-0A01-004	WASHER GEAR BOX PINION	華司	1	
	44810	44810-0A11-001	SCREW PINION BUSH SETTING	襯套	1	
	45000	45000-0H28-305	PANEL SET FR BRAKE	前煞車板組	1	
	45106	45106-0A41-301	SPEEDOMETER PINION BUSH	碼錶小齒輪襯套	1	
	45131	45131-0L30-001	CAM FRONT BRAKE	前剎車凸輪	1	
	45133	45133-0H28-001	SPRING BRAKE SHOE	煞車鞋彈簧	2	
	45410	45410-0H28-001	ARM FRONT BRAKE	前煞車臂	1	
	90127	90127-2L40-901	BOLT REAR BRAKE PANEL STOPPER	後煞車臂螺絲	1	
	90524	90524-0L30-001	WASHER A/B HANDLE HOLDER	華司	1	
	91251	91251-0L30-006	OIL SEAL 47*58*7	油封47*58*7	1	
	92812	92812-KDCD-900	RR BRAKE STOPPER ARM BOLT	螺絲	1	
	94001	94001-08080-0S	NUT HEX 8MM	螺帽 8MM	2	
	94050	94050-06080	NUT FLANGE 6MM	螺帽 6MM	1	
	94101-08800	94101-08800	WASHER PLAIN 8MM	華司	1	
	94101-10800	94101-10800	WASHER PLAIN 10MM	華司 10MM	1	

F07

Front Caliper

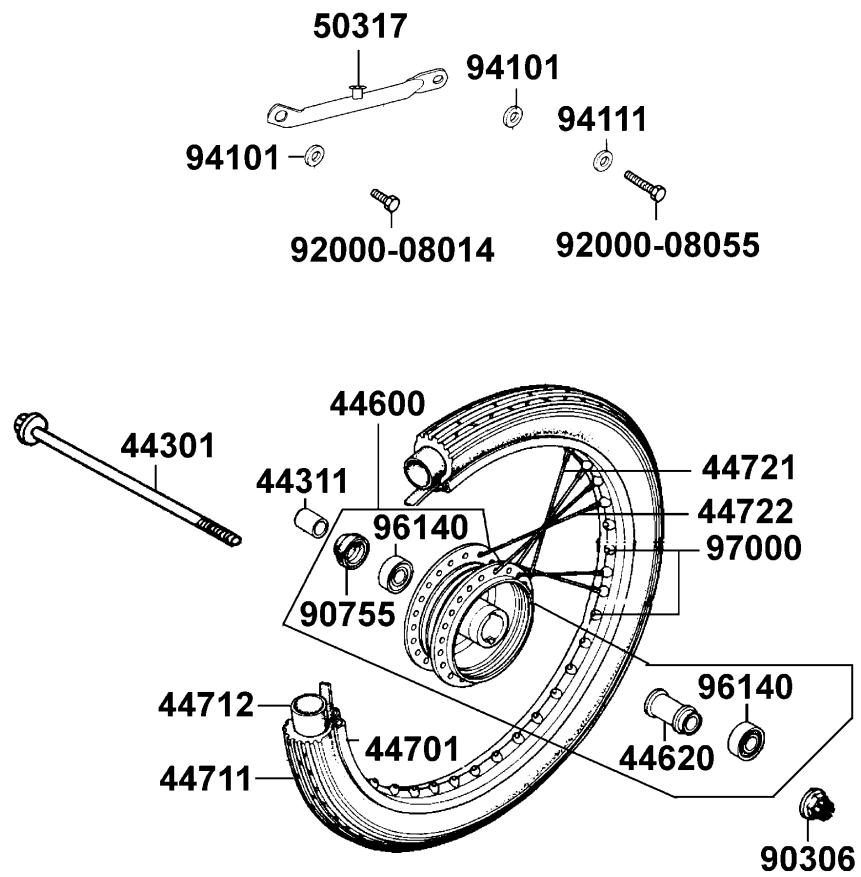
前煞車卡鉗



Sales mark 配色標註	Ref no 參考號碼	Part no 零件號碼	Description 英文名稱	Reg description 中文名稱	Regd no 需求用量	F07
	94111	94111-10800	WASHER SPG 10MM	彈簧華司 10MM	1	
	94201-16150	94201-16150	PIN SPLIT 1.6*15	插梢	1	
	94201-20150	94201-20150	PIN SPLIT 2*15	插銷	1	
	95701	95701-06028-08	BOLT FLANGE 6*28	螺絲 6X28	1	

F08

Front Wheel 前輪

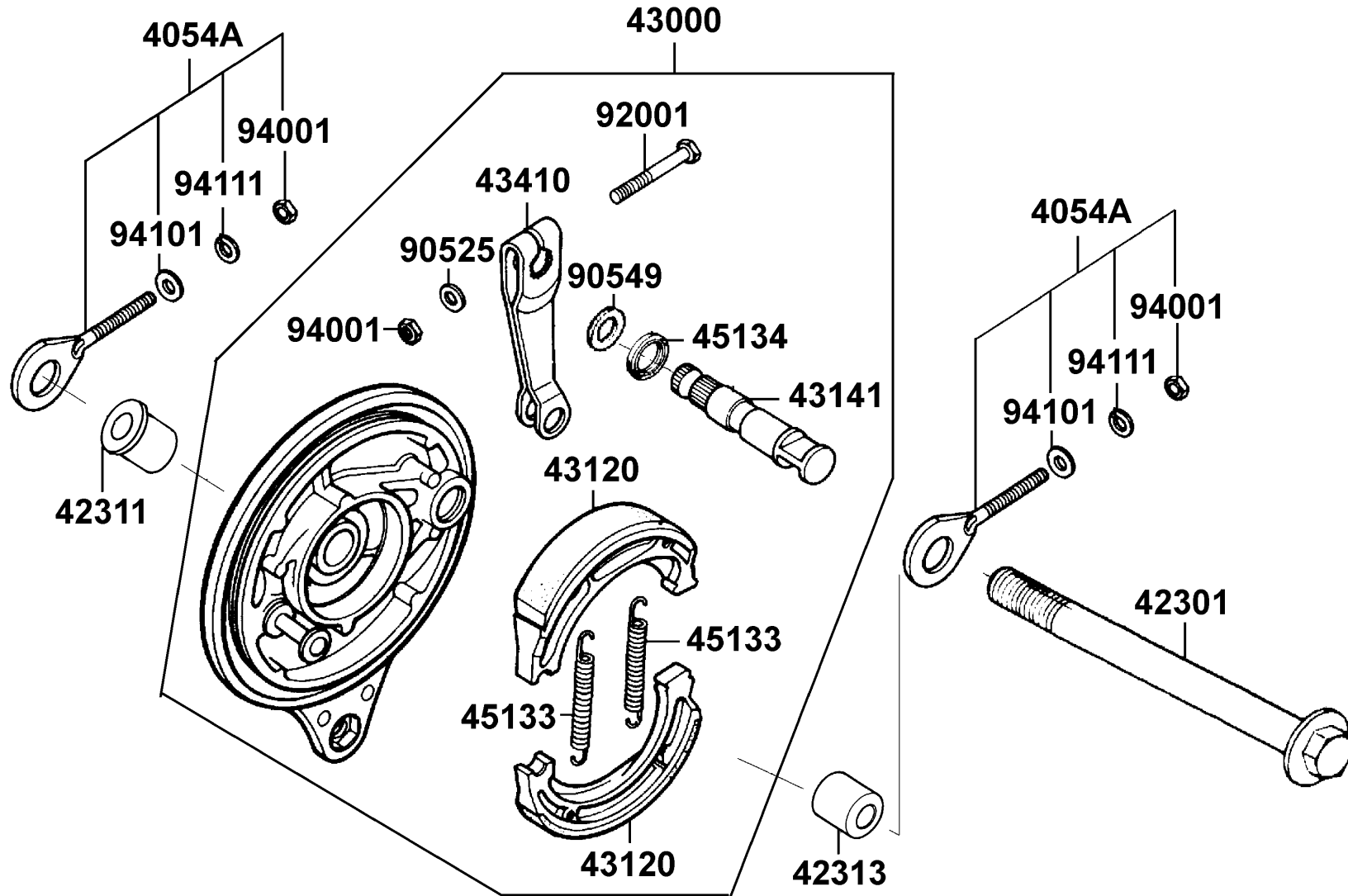


Sales mark 配色標註	Ref no 參考號碼	Part no 零件號碼	Description 英文名稱	Reg description 中文名稱	Regd no 需求用量	F08
	44301	44301-KBE2-981	AXLE FR WHEEL	前輪軸	1	
	44311	44311-2K29-001	COLLAR FR WHEEL SIDE	前輪邊套筒	1	
**	44600	44600-KLAL-305	WHEEL SET FR	前輪轂組	1	
	44620	44620-0L30-001	COLLAR FR AXLE DUST	前輪軸距套筒	1	
	44701	44701-KLAL-900	RIM FR WHEEL	前輪鋼圈	1	
	44711	44711-3C83-90A-G304	TIRE FR/KENDA	前輪胎	1	
	44712	44712-3C83-90B	TUBE TIRE	內胎	1	
	44721	44721-KLAL-900	SPOKE A FRONT	鋼絲 A	18	
	44722	44722-KLAL-900	SPOKE B FRONT	鋼絲 B	18	
	50317	50317-KBE2-981	GRIP SIDE	左拉桿	1	
	90306	90306-KLF0-901	NUT FLANGE 12MM	螺帽 12MM	1	
	90755	90755-2K29-006	OIL SEAL 21*37*7	油封 21*37*7	1	
	92000-08014	92000-08014-0H	BOLT HEX 8*14	螺絲 8*14	1	
	92000-08055	92000-08055-0B	BOLT HEX 8*55	螺絲 8*55	1	
	94101	94101-08800	WASHER PLAIN 8MM	華司	2	
	94111	94111-08800	WASHER SPG 8MM	彈簧華司	1	
	96140	96140-63010-10	BEARING BALL RADIAL 6301 U	軸承 6301	2	
	97000	97000-KLAL-900	NIPPLE SPOKE 9	鋼絲接頭	36	

F09

Rear Brake Panel

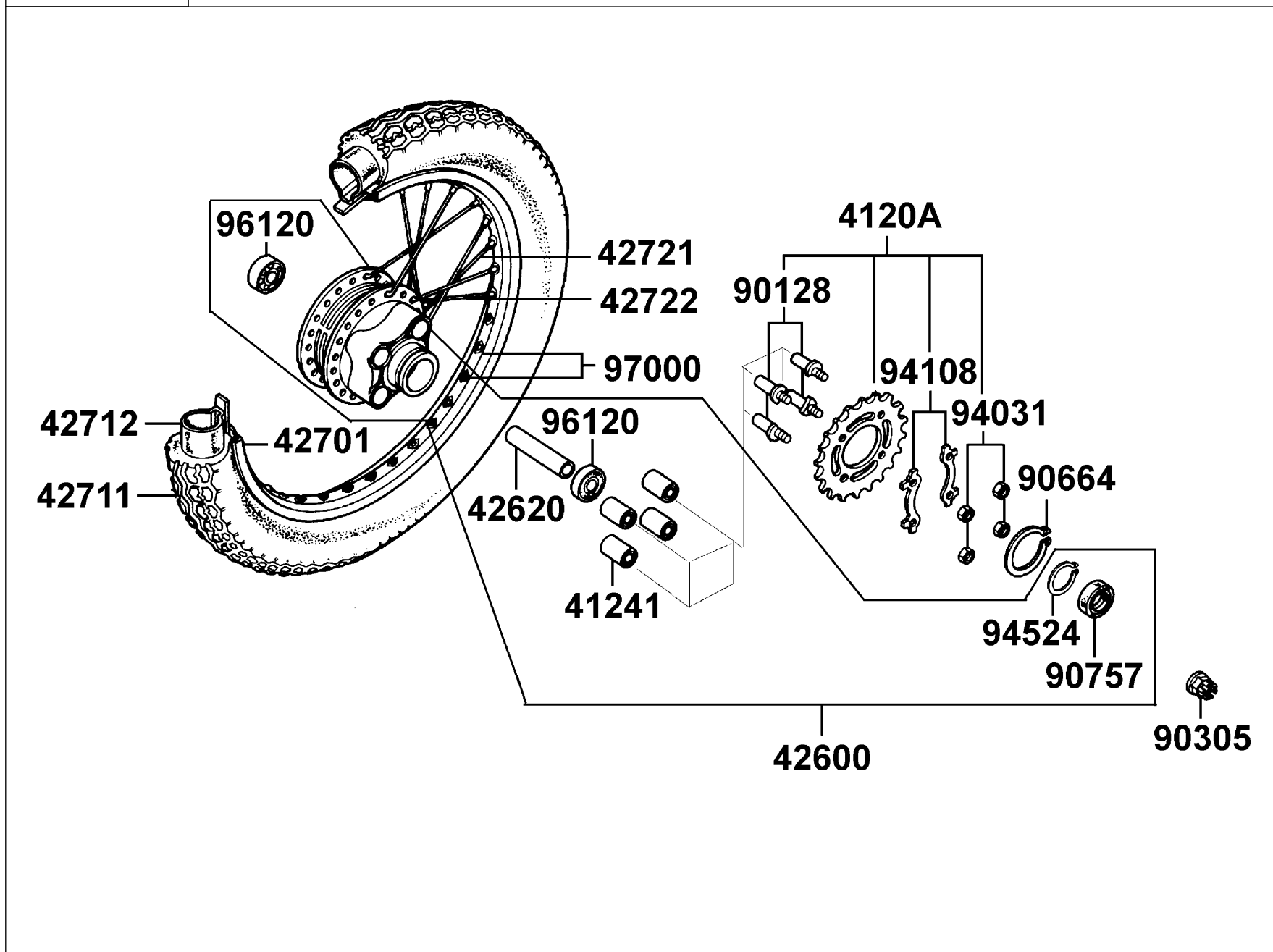
後煞車板組



Sales mark 配色標註	Ref no 參考號碼	Part no 零件號碼	Description 英文名稱	Reg description 中文名稱	Regd no 需求用量	F09
	4054A	4054A-KGG7-000	ADJUSTER ASSY DRIVE CHAIN	外鏈右邊調整器	2	
	42301	42301-KBE2-981	AXLE REAR WHEEL	後輪軸	1	
	42311	42311-KGG7-001	COLLAR RR BRAKE PANEL SIDE	套筒	1	
	42313	42313-KGG7-001	COLLAR REAR HUB SIDE	套筒	1	
**	43000	43000-KGG7-840	PANEL ASSY REAR BRAKE	後煞車板組	1	
	43120	43120-KGG7-002	SHOE COMP REAR BRAKE	後煞車鞋	2	
	43141	43141-KGG7-001	CAM REAR BRAKE	後煞車凸輪	1	
	43410	43410-KBE2-900	ARM REAR BRAKE	後煞車臂	1	
	45133	45133-2L40-001	SPRING FRONT BRAKE SHOE	煞車鞋彈簧	2	
	45134	45134-2L50-001	BRAKE CAM DUST SEAL	凸輪防塵封	1	
	90525	90525-0A01-001	BRAKE ARM WASHER	煞車臂華司	1	
	90549	90549-1A21-001	WASHER PLAIN 14M/M	華司 14MM	1	
	92001	92001-06036-0H	BOLT HEX 6*36 (C)	螺絲 6X36	1	
	94001	94001-06080-0S	NUT HEX 6MM	螺帽 6MM	3	
	94101	94101-06800	WASHER PLAIN 6MM	華司 6MM	2	
	94111	94111-06800	WASHER SPG 6MM	華司 6MM	2	

F10

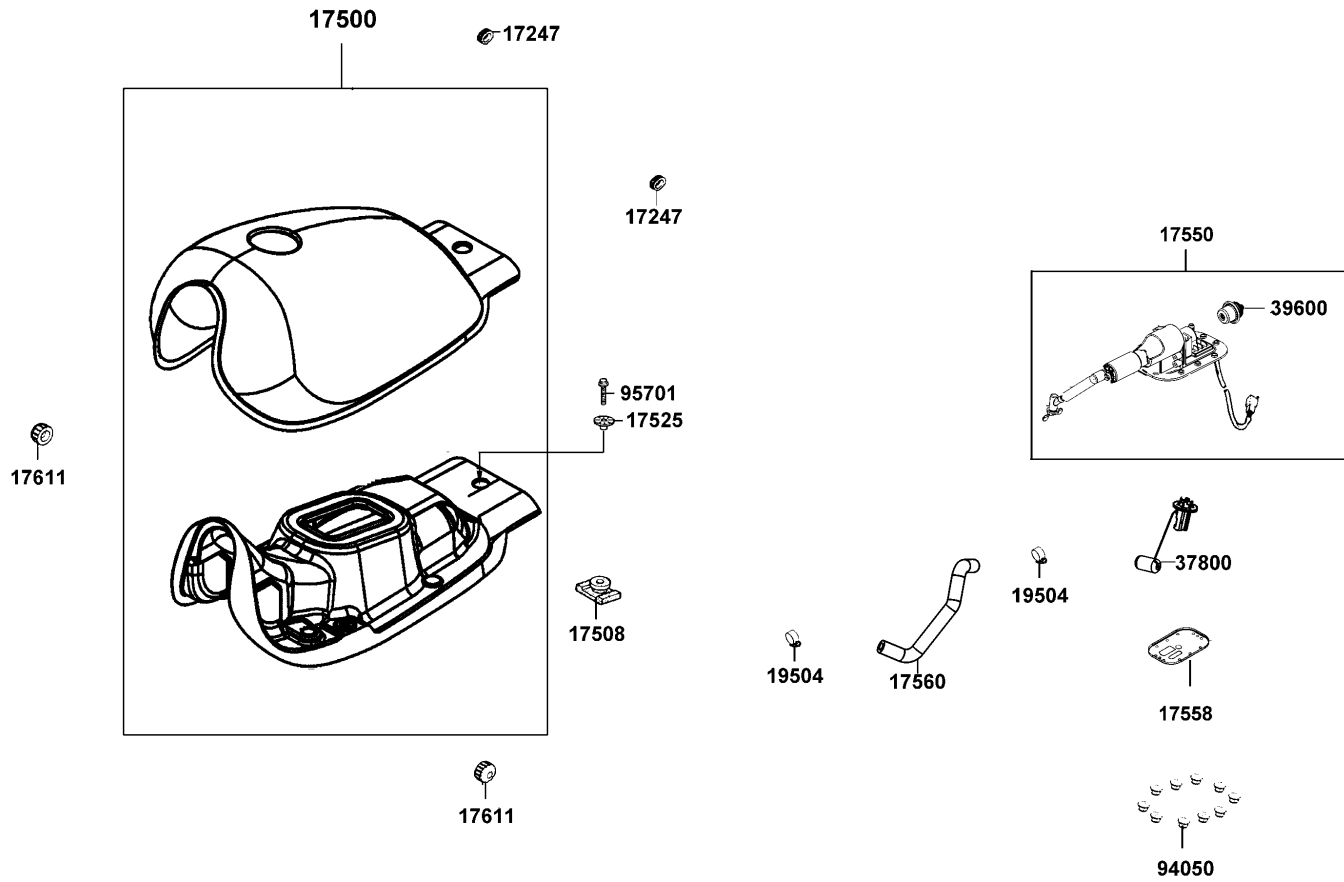
Rear Wheel 後輪



Sales mark 配色標註	Ref no 參考號碼	Part no 零件號碼	Description 英文名稱	Reg description 中文名稱	Regd no 需求用量	F10
	4120A	4120A-KEC2-900	SPROCKET ASSY	後齒輪組	1	
	41241	41241-3G07-011	BUSH RR WHEEL DAMPER	後輪襯套	4	
**	42600	42600-KGG7-305	WHEEL SET RR WHEEL	後輪轂組	1	
	42620	42620-2E35-001	COLLAR REAR AXLE DISTANCE	後輪軸套筒	1	
	42701	42701-KYCY-900	RIM RR WHEEL	後輪鋼圈	1	
	42711	42711-KGG7-83A-G304	TIRE	輪胎	1	
	42712	42712-KGG7-83A	TUBE TIRE	內胎	1	
	42721	42721-KGG7-900	SPOKE A REAR	後鋼絲 A	18	
	42722	42722-KGG7-900	SPOKE B REAR	後鋼絲 B	18	
	90128	90128-KEC8-900	BOLT DRIVE SPROCKET SETTING	齒輪盤固定銷	4	
	90305	90305-KFW6-91A	NUT U FLANGE 16MM	螺帽 16MM	1	
	90664	90664-2F16-901	CIR CLIP 58MM	環夾 58MM	1	
	90757	90757-4K39-931	DUST SEAL REAR WHEEL	油封	1	
	94031	94031-10000	NUT HEX 10MM	螺帽 10MM	4	
	94108	94108-KEC8-900	WASHER TONQUED 10MM	牙型華司 10MM	2	
	94524	94524-47000	CIR CLIP EX 47MM	夾子 47MM	1	
	96120	96120-63030-10	BEARING BALL RADIAL 6303Z/2A	軸承 6303	2	
	97000	97000-KGG7-900	NIPPLE SPOKE 9	鋼絲接頭	36	

F11

Fuel Tank 油箱

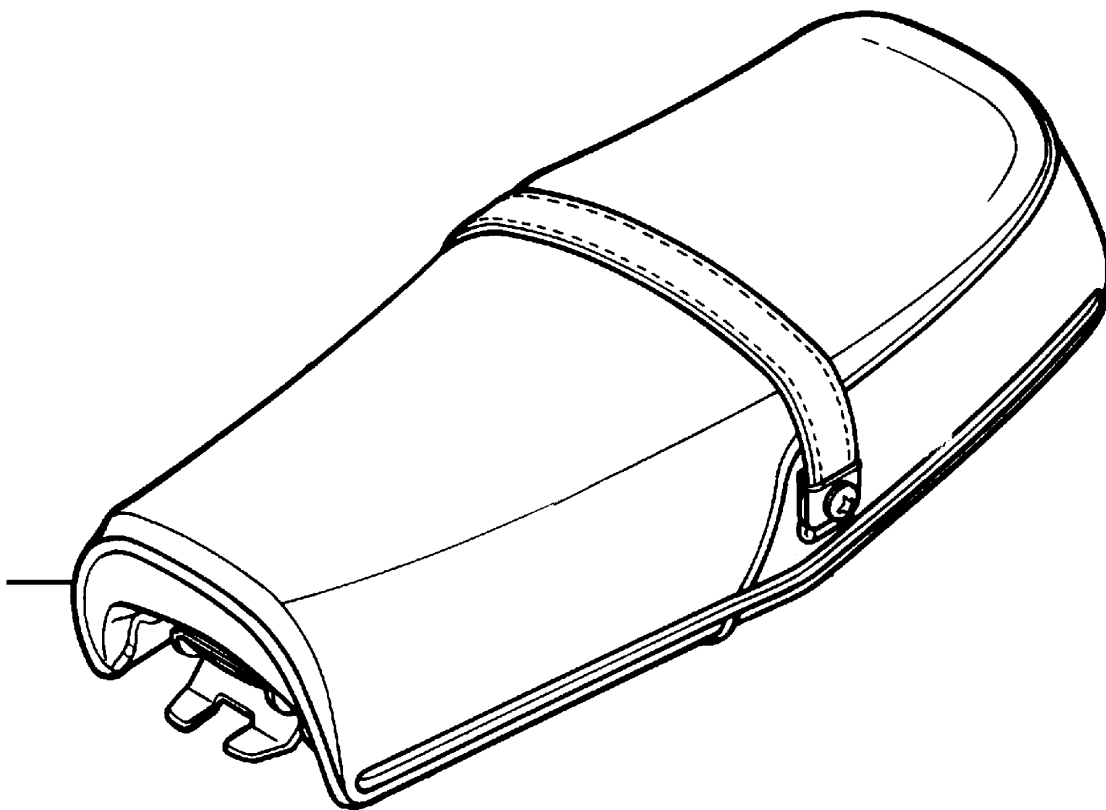


Sales mark 配色標註	Ref no 參考號碼	Part no 零件號碼	Description 英文名稱	Reg description 中文名稱	Regd no 需求用量	F11
	17247	17247-3C03-001	GROMMET A AIR CLEANER CASE	空氣濾清器固定橡皮	2	
**	17500	17500-LGM8-305	TANK COMP FUEL	油箱組	1	
	17508	17508-KBE2-981	CUSH FUEL TANK RR	油箱後避震橡皮	1	
	17525	17525-KGG7-001	COLLAR FUEL TANK MT	套筒	1	
	17550	17550-LGM8-900	FUEL PUMP ASSY	汽油幫浦	1	
	17558	17558-LGM5-900	PROTECTOR,PUMP	泵浦保護蓋	1	
	17560	17560-LGM8-900	TUBE FUEL PUMP	油管	1	
	17611	17611-2F86-001	CUSHION FRONT FUEL TANK	油箱減震橡皮	2	
	19504	19504-LBA2-E00	CLAMP D 16.8	管夾	2	
	37800	37800-LGM8-900	FUEL UNIT	燃油指示器	1	
	39600	39600-LGM5-800	REGULATOR,FUEL	油量調節器(調壓閥)	1	
	94050	94050-05060	NUT FLANGE 5MM	螺帽 5MM	10	
	95701	95701-08025-08	BOLT FLANGE 8*25	螺絲 8*25	1	

F12

Seat 座墊

77200



Sales mark 配色標註	Ref no 參考號碼	Part no 零件號碼	Description 英文名稱	Reg description 中文名稱	Regd no 需求用量
**	77200	77200-KBE2-981	SEAT COMP DOUBLE	座墊	1

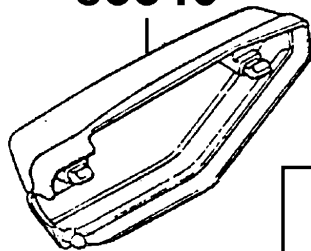
F12

F13

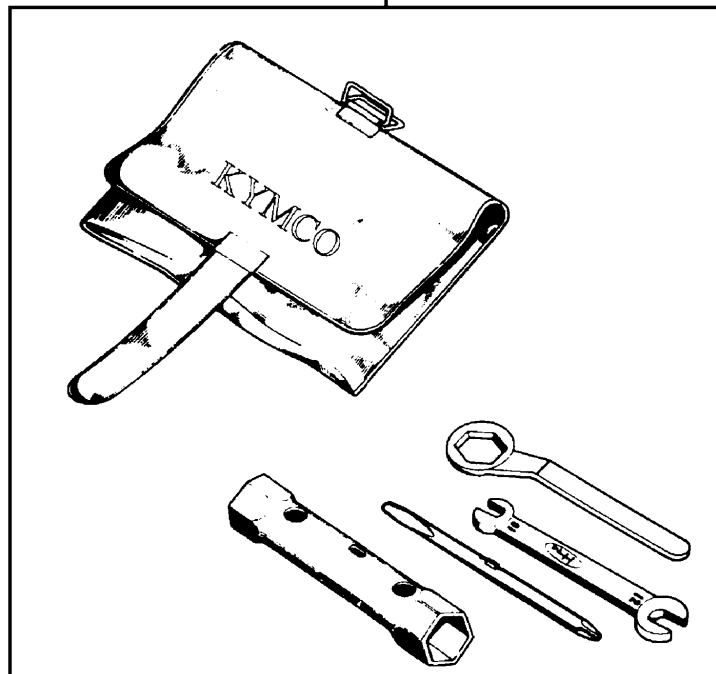
Side Cover

車體邊蓋

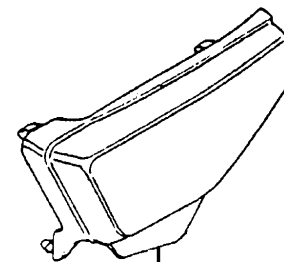
83540



89010



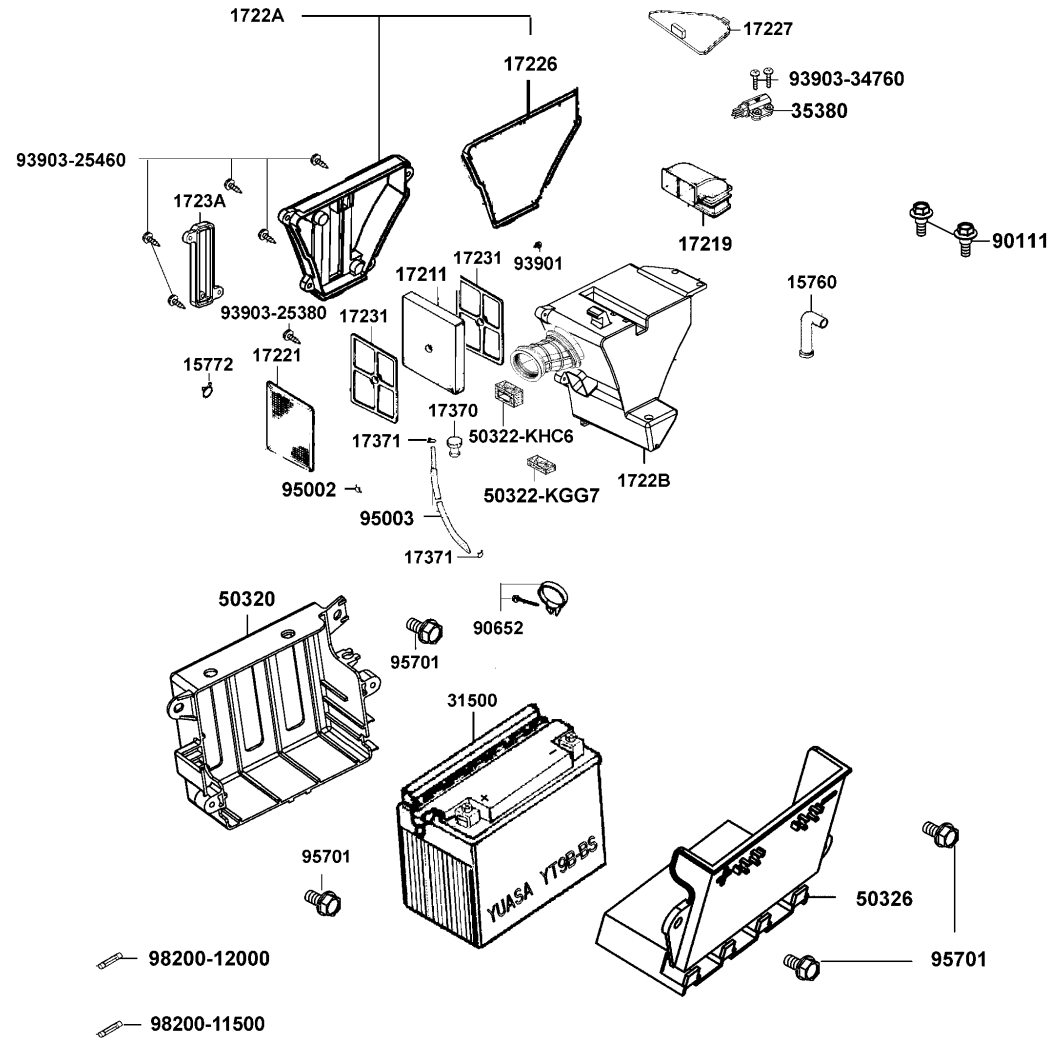
83640



Sales mark 配色標註	Ref no 參考號碼	Part no 零件號碼	Description 英文名稱	Reg description 中文名稱	Regd no 需求用量	F13
**	83540	83540-KBE2-317	COVER R SIDE	右邊蓋	1	
**	83640	83640-KBE2-317	COVER L SIDE	左邊蓋	1	
	89010	89010-KGG7-011	TOOL SET	手工具包	1	

F14

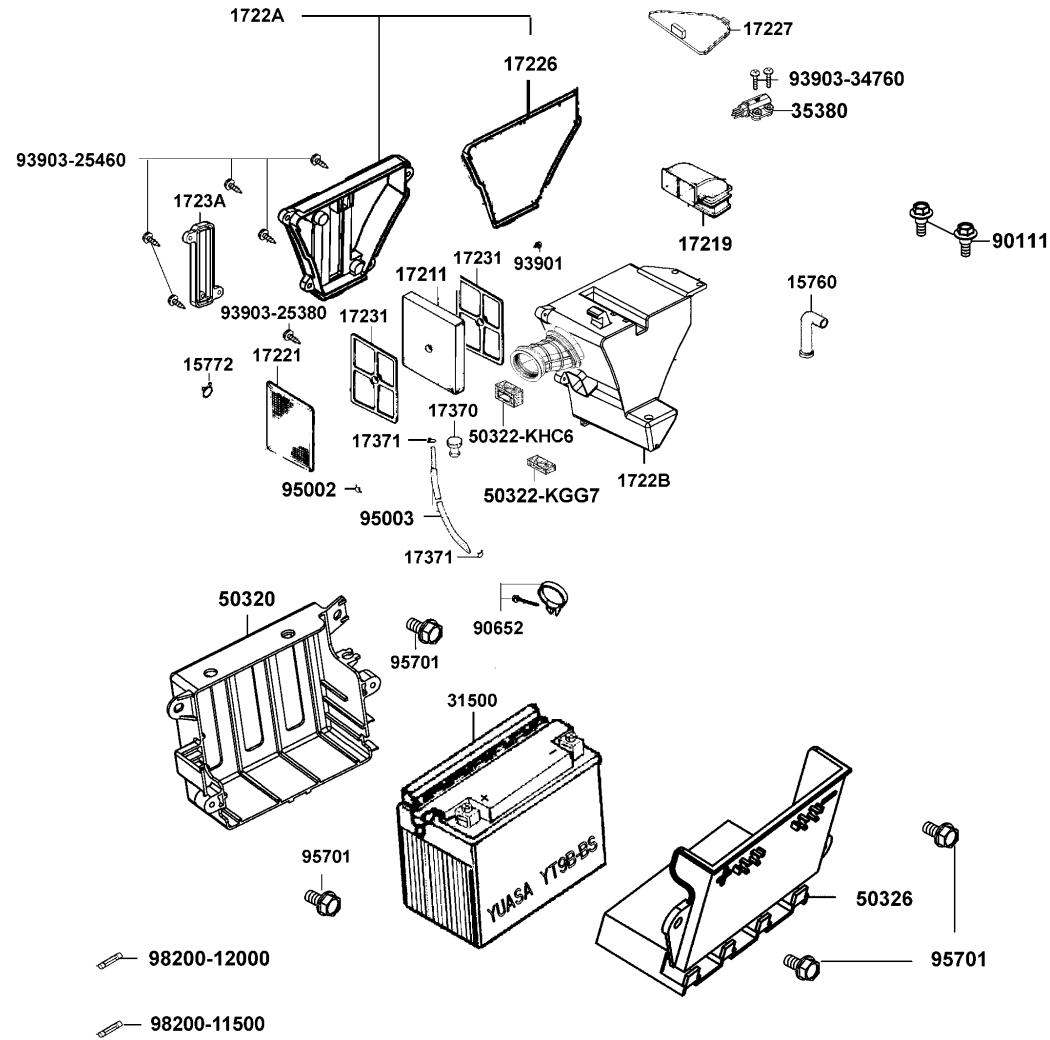
Air Cleaner 空氣濾清器



Sales mark 配色標註	Ref no 參考號碼	Part no 零件號碼	Description 英文名稱	Reg description 中文名稱	Regd no 需求用量	F14
	15760	15760-KHC6-C00	TUBE BREATHER	通氣管	1	
	15772	15772-2B92-011	CLIP BREATHER TUBE	管夾	1	
	17211	17211-4K39-001	ELMENT AIR/C	空氣濾清器海綿	1	
	17219	17219-KHC6-C00	DUCT AIR	空氣輸送管	1	
	17221	17221-KGG7-001	TRAP COMP	空氣濾清器夾網	2	
	17226	17226-KGG7-001	SEAL AIR/C	空氣濾清器防水封	1	
	17227	17227-KHC6-C00	COVER TOOL BOX	工具蓋	1	
	1722A	1722A-KHC6-C00	COVER ASSY AIR/C CASE	空氣濾清箱蓋	1	
	1722B	1722B-LGM5-900	CASE ASSY AIR/C	空氣濾清器箱	1	
	17231	17231-4K39-001	PLATE ELEMENT SET	海綿固定片	2	
	1723A	1723A-KHC6-C00	COVER B ASSY AIR/C	空氣濾清箱蓋 B	1	
	17370	17370-4K19-701	PLUG BREATHER TUBE	管塞	1	
	17371	17371-1D74-671	CLIP BREATHER TUBE	通氣管夾	2	
	31500	31500-LGM5-900	BATTERY YT9B-BS	8AH電池	1	
	35380	35380-LDF2-900	SENSOR ANGLE DETECT	檢測角度感應組	1	
	50320	50320-KBE2-540	CASE COMP BATT	電瓶箱	1	
	50322-KGG7	50322-KGG7-000	CUSHION RUBBER B	橡皮B	1	
	50322-KHC6	50322-KHC6-C00	CUSHION RUBBER	橡皮	1	
**	50326	50326-LGM5-900	COVER,BATTERY	電池蓋	1	
	90111	90111-1G47-001	BOLT FLANGE 6*14	螺絲 6*14	2	

F14

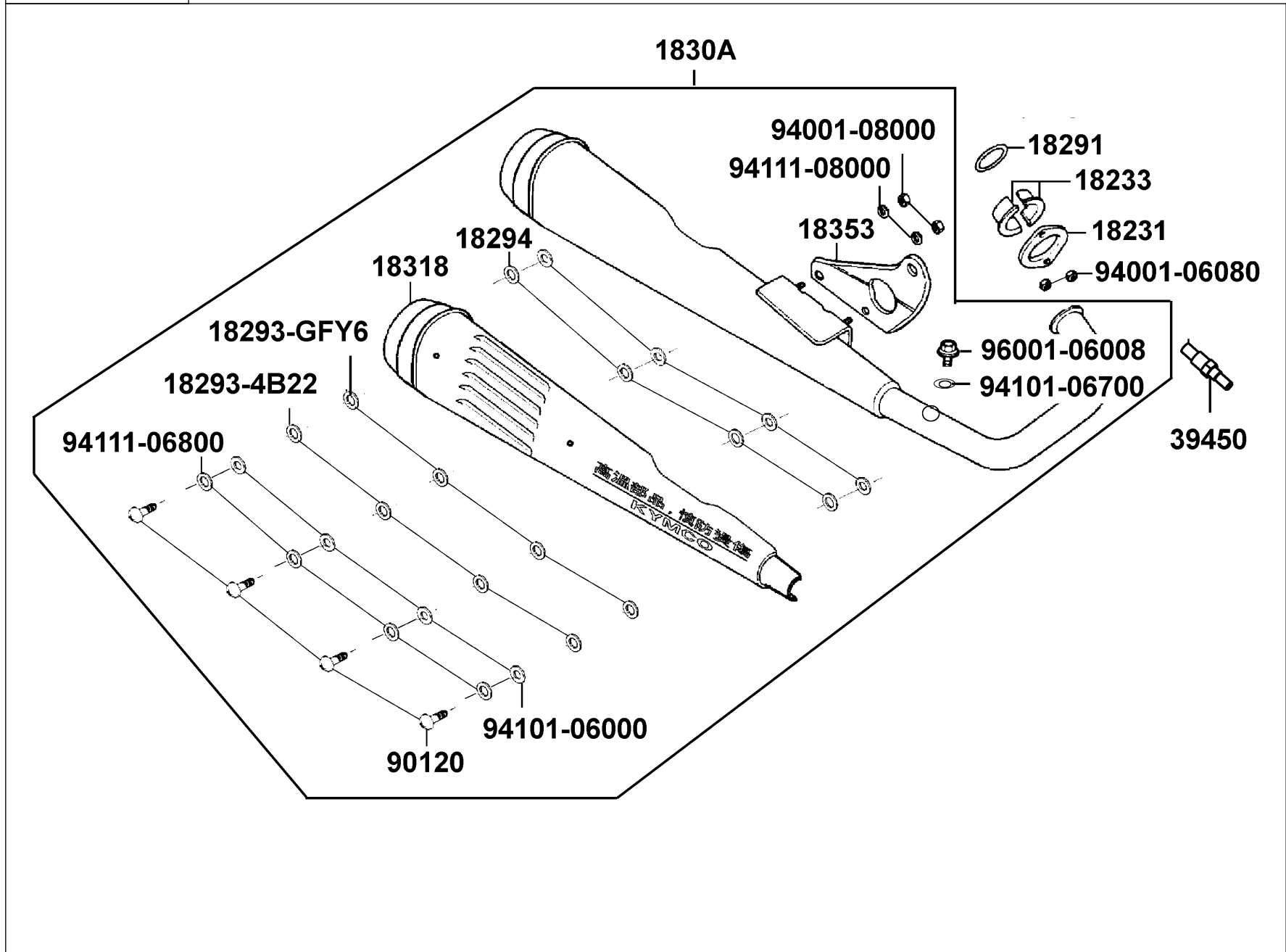
Air Cleaner 空氣濾清器



Sales mark 配色標註	Ref no 參考號碼	Part no 零件號碼	Description 英文名稱	Reg description 中文名稱	Regd no 需求用量	F14
	90652	90652-KHE7-900	BAND CONNECTING TUBE	連接管固定帶	1	
	93901	93901-14020	SCREW TAPPING 4*6	螺釘 4X6	1	
	93903-25380	93903-25380	SCREW TAPP 5*16	螺釘 5X16	1	
	93903-25460	93903-25460	SCREW TAPPING 4*12	螺釘 4*12	6	
	93903-34760	93903-34760	SCREW TAPPING 4*30	螺釘4X30	2	
	95002	95002-02120	CLIP B12 TUBE	管夾 B12	1	
	95003	95003-23012-60	V TUBE 8X12X120	通氣管 8X12X120	1	
	95701	95701-06012-08	BOLT FLANGE 6*12	螺絲 6*12	4	
	98200-11500	98200-11500	FUSE A15	保險絲 A15	1	
	98200-12000	98200-12000	FUSE 20A	保險絲/圓筒形 20A	1	

F15

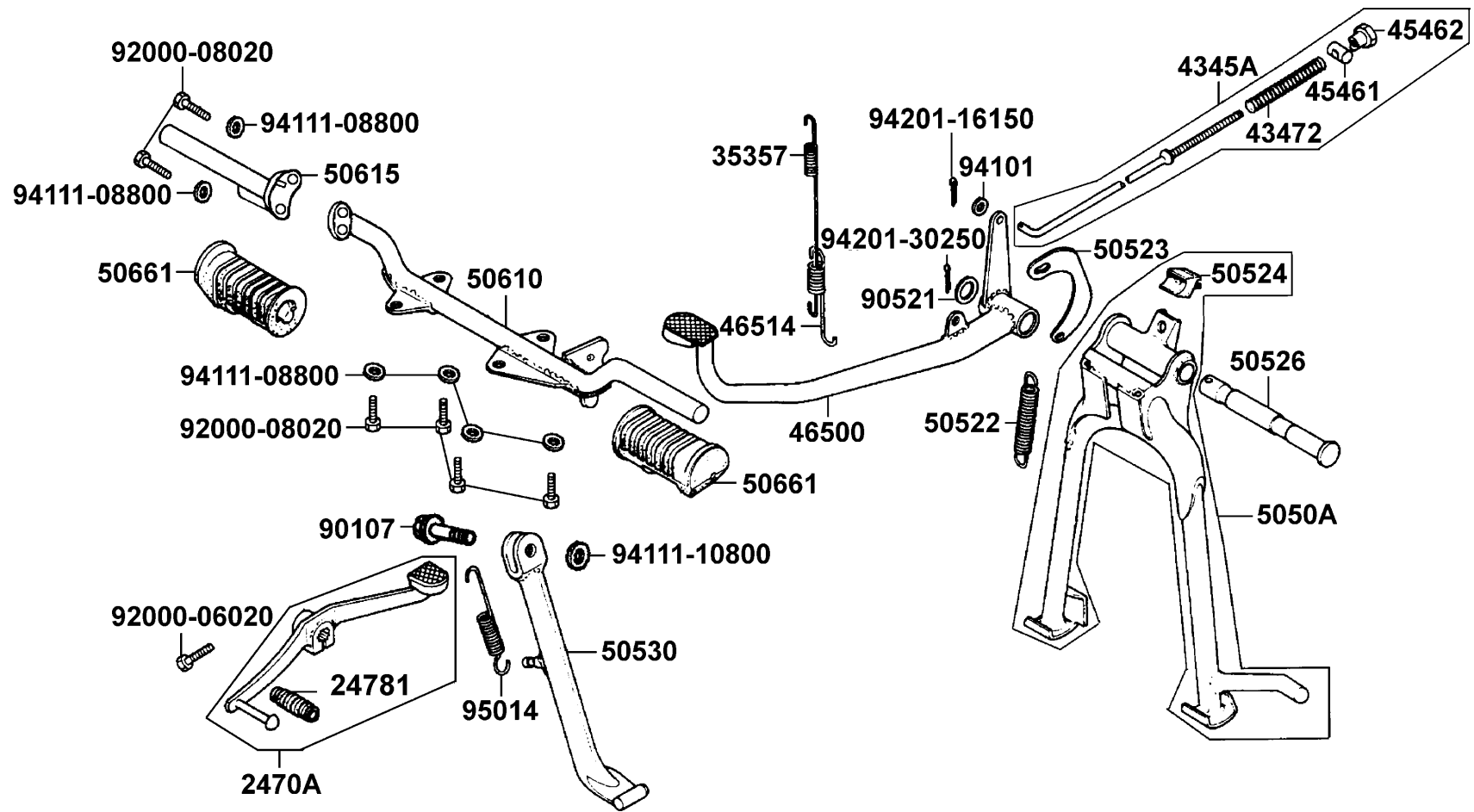
Exhaust Muffler 排氣管



Sales mark 配色標註	Ref no 參考號碼	Part no 零件號碼	Description 英文名稱	Reg description 中文名稱	Regd no 需求用量	F15
	18231	18231-3E65-671	JOINT EXH PIPE	排氣管接頭	1	
	18233	18233-3L30-001	COLLAR EXHAUST PIPE JOINT	接頭套筒	2	
	18291	18291-2F16-001	GASKET EXH PIPE	排氣管墊圈	1	
	18293-4B22	18293-4B22-001	PACKING PROTECTOR	排氣管墊片	4	
	18293-GFY6	18293-GFY6-900	PACKING PROTECTOR	護板墊熱片	4	
	18294	18294-KEBE-900	PACKING PROTECTOR	防熱墊片	8	
	1830A	1830A-LGM6-900	MUFFLER ASSY	排氣管組	1	
	18318	18318-KBE2-510	PROTECTOR MUFFLER	排氣管護蓋	1	
	18353	18353-1H08-000	BRACKET MUFFLER	排氣管支架	1	
	39450	39450-LGM5-800	SENSOR ASS'Y.,O2	含氧感知器	1	
	90120	90120-KGAG-520	SOCKET BOT SPECIAL 6*22	螺絲 6*22	4	
	94001-06080	94001-06080-0S	NUT HEX 6MM	螺帽 6MM	2	
	94001-08000	94001-08000-0S	NUT HEX 8MM	螺帽 8MM	2	
	94101-06000	94101-06000	WASHER PLAIN 6MM	華司 6MM	4	
	94101-06700	94101-06700	WASHER PLAIN 6MM	平華司	1	
	94111-06800	94111-06800	WASHER SPG 6MM	華司 6MM	4	
	94111-08000	94111-08000	WASHER SPRING 8MM	華司 8MM	2	
	96001-06008	96001-06008-06	BOLT FLANGE SH 6*8	螺絲 6*8	1	

F16

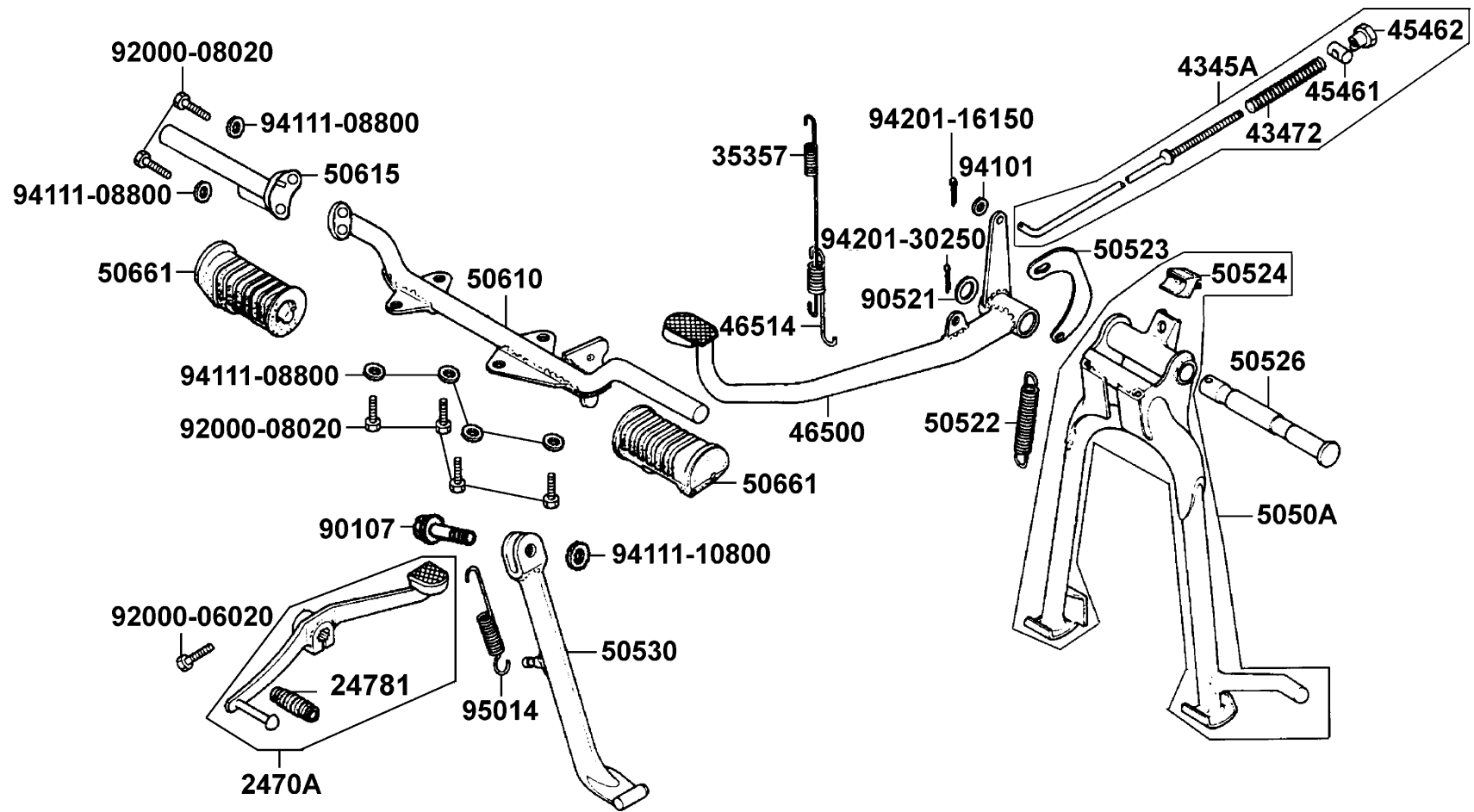
Pedal 踏板



Sales mark 配色標註	Ref no 參考號碼	Part no 零件號碼	Description 英文名稱	Reg description 中文名稱	Regd no 需求用量	F16
2470A	2470A-LBE8-800	PEDAL ASSY CHANGE	變速踏桿組	1		
24781	24781-4K49-001	RUBBER PEDAL CHANGE	變速踏桿橡皮	1		
35357	35357-1G07-011	SPRING STOP SWITCH	後置開關回位彈簧	1		
4345A	4345A-LBE8-900	ROD ASSY RR BRAKE	連桿組	1		
43472	43472-LBE8-900	RR BRK ROD SPRING	彈簧	1		
45461	45461-LBE8-900	FR BRK ARM JOINT	連接臂	1		
45462	45462-LBE8-900	FR BRK ADJUST NUT	螺帽	1		
46500	46500-LBE8-900	PEDAL BRK	踏板	1		
46514	46514-1G07-011	SPRING BRAKE PEDAL	後煞車桿回位彈簧	1		
5050A	5050A-KBE2-900	STAND ASSY MAIN	主腳架組	1		
50522	50522-0H28-011	SPRING ASSY MAIN STAND	主腳架彈簧	1		
50523	50523-1G07-001	HOOK MAIN STAND SPRING	彈簧 [1		
50524	50524-3G97-001	RUB STAND STOPPER	主腳架橡皮	1		
50526	50526-3C83-671	SHAFT MAIN STAND PIVOT	主腳架軸	1		
50530	50530-1G07-010	STAND COMP SIDE	側腳架	1		
50610	50610-KBE2-980	BAR COMP STEP	前踏桿	1		
50615	50615-KBE2-981	ARM COMP SIDE	前踏桿右臂	1		
50661	50661-KGG7-001	RUBBER STEP	踏桿橡皮	2		
90107	90107-GAN1-001	SCREW SIDE STAND PIVOT	側腳架螺絲	1		
90521	90521-0H28-001	DIA WASHER 17*22	華司 17X22	1		

F16

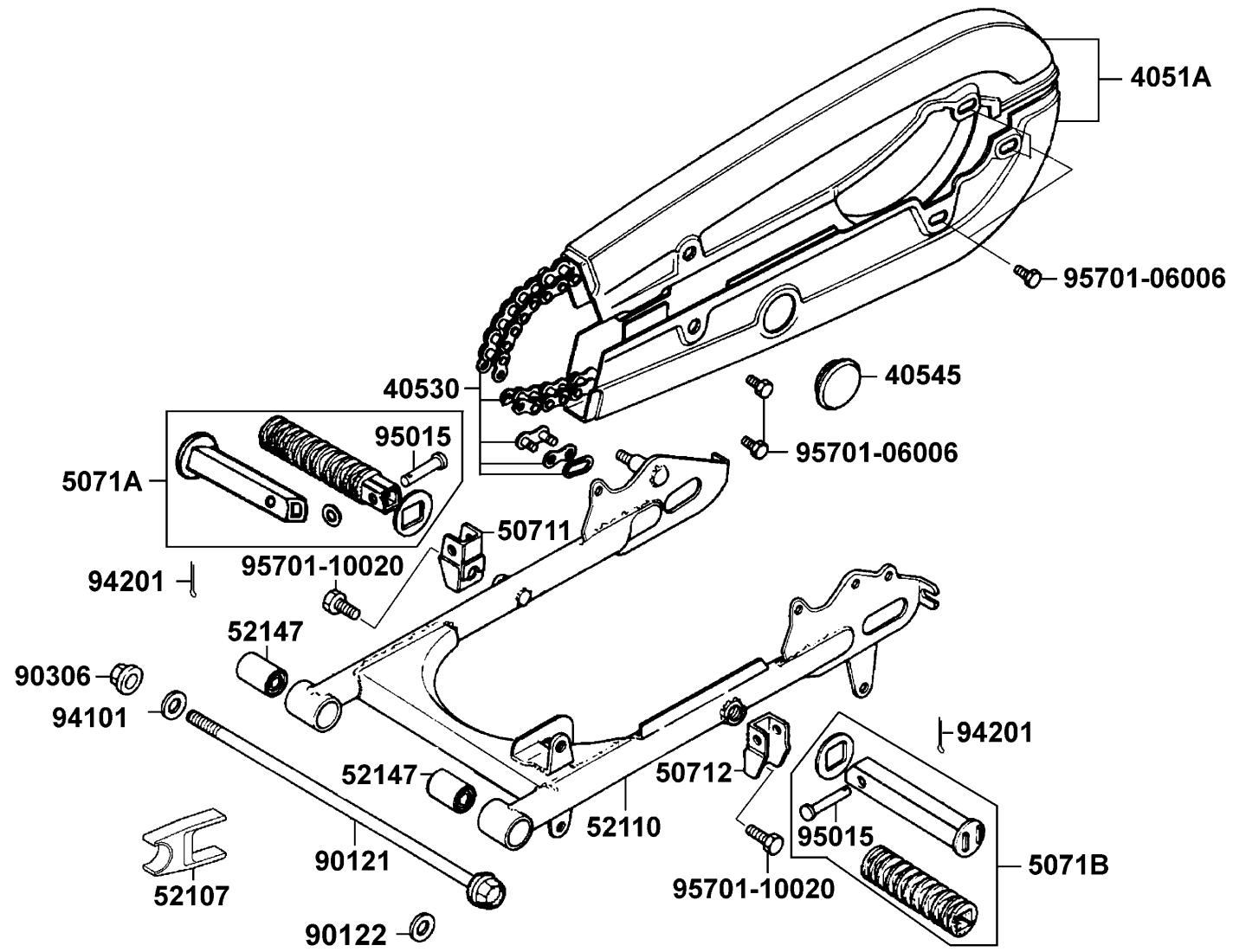
Pedal 踏板



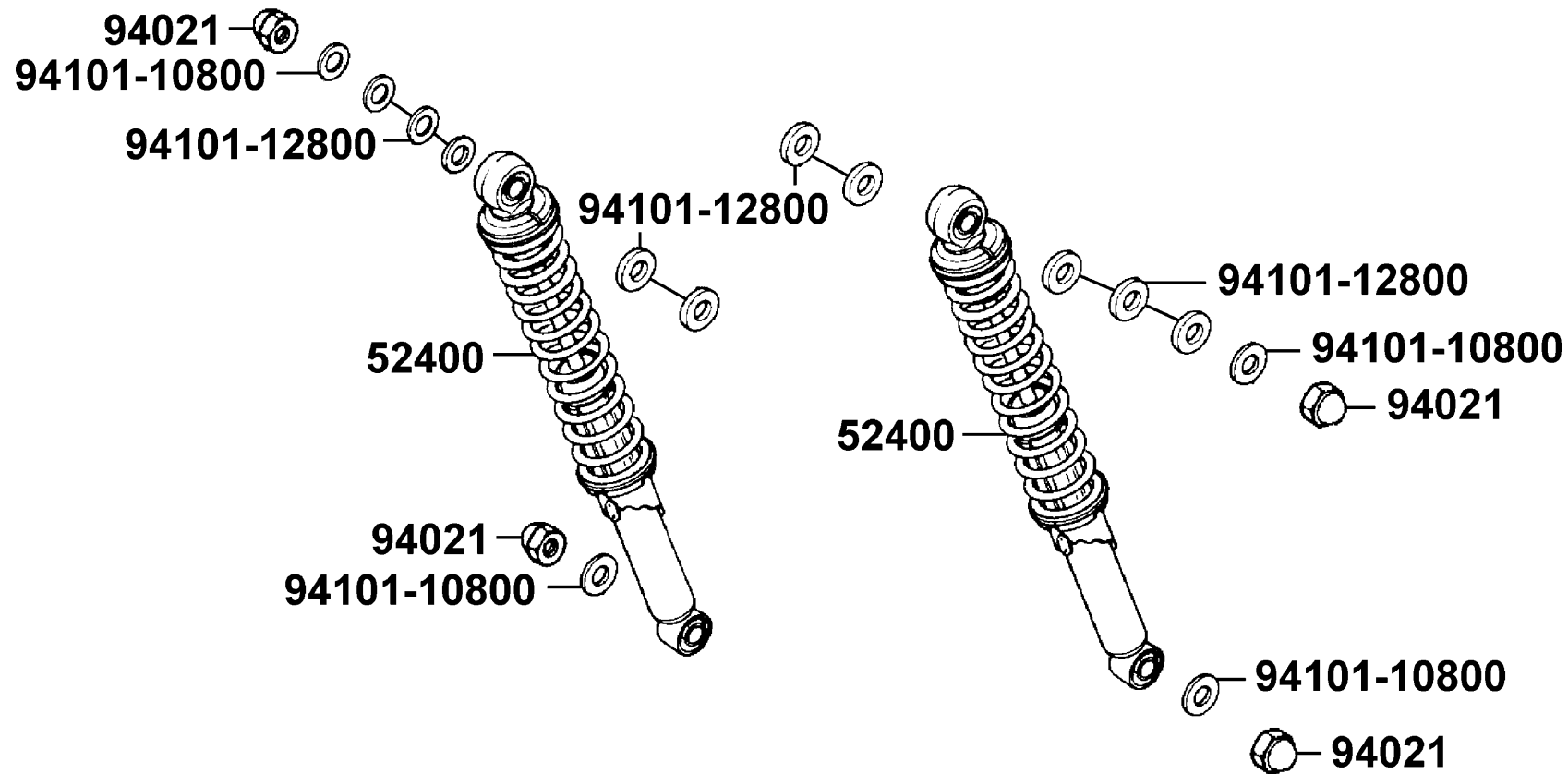
Sales mark 配色標註	Ref no 參考號碼	Part no 零件號碼	Description 英文名稱	Reg description 中文名稱	Regd no 需求用量	F16
	92000-06020	92000-06020-0H	BOLT HEX 6X20	螺絲 6X20	1	
	92000-08020	92000-08020-0H	BOLT HEX 8X20	螺絲 8X20	6	
	94101	94101-06800	WASHER PLAIN 6MM	華司 6MM	1	
	94111-08800	94111-08800	WASHER SPG 8MM	彈簧華司	6	
	94111-10800	94111-10800	WASHER SPG 10MM	彈簧華司 10MM	1	
	94201-16150	94201-16150	PIN SPLIT 1.6*15	插梢	1	
	94201-30250	94201-30250	PIN SPLIT 3*25	插銷	1	
	95014	95014-72102	SPG A SIDE STAND	側腳架彈簧	1	

F17

Rear Fork Step Chain Case 後叉 外鏈蓋



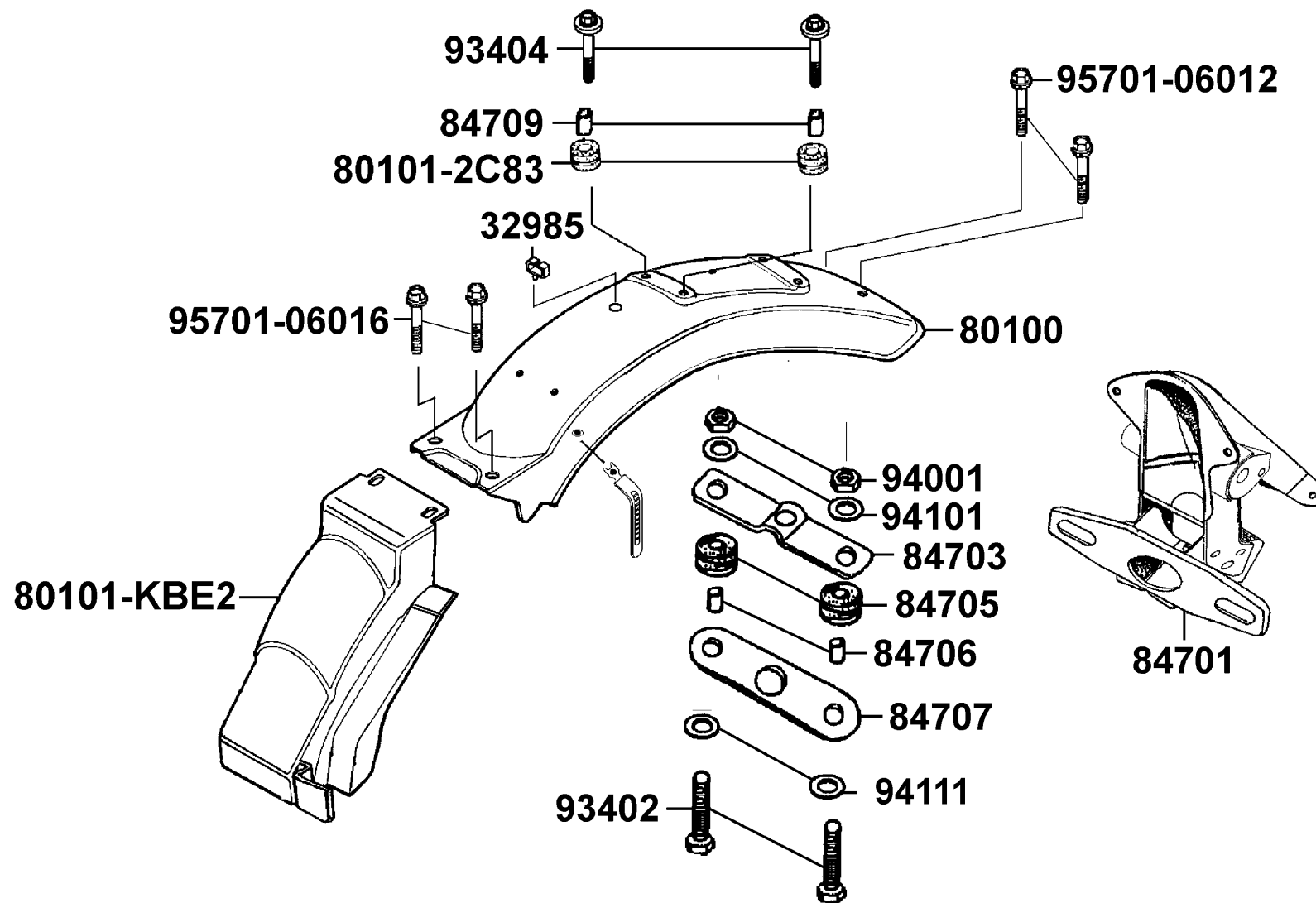
Sales mark 配色標註	Ref no 參考號碼	Part no 零件號碼	Description 英文名稱	Reg description 中文名稱	Regd no 需求用量	F17
**	4051A	4051A-KBE2-980	CASE UPPER HALF DRIVE CHAIN	外鏈蓋	1	
	40530	40530-LGM7-900	CHAIN DRIVE 428UO	鏈條	1	
	40545	40545-1A41-001	CAP CHAIN CASE PEEP HOLE	鏈條檢視蓋	1	
	50711	50711-KBE2-500	BRACKET PILLION STEP R	右後踏桿托架	1	
	50712	50712-KBE2-500	BRACKET PILLION STEP L	左後踏桿托架	1	
	5071A	5071A-4A61-770	BAR R P STEP ASSY	右後踏桿	1	
	5071B	5071B-4A61-770	BAR L P STEP ASSY	左後踏桿	1	
	52107	52107-KGG7-001	SLIDER CHAIN	滑件	1	
**	52110	52110-KBE2-981	FORK COMP REAR	後叉	1	
	52147	52147-0H28-301	RUBBER BUSH REAR FORK PIVOT	後叉套筒橡皮	2	
	90121	90121-KBE2-981	BOLT RR FORK PIVOT	後叉螺絲	1	
	90122	90122-KBE2-981	WASHER 12MM	華司 12MM	1	
	90306	90306-KLF0-004-SY	NUT FLANGE 12MM	螺帽 12MM	1	
	94101	94101-12800	WASHER PLAIN 12MM	華司 12MM	1	
	94201	94201-16150	PIN SPLIT 1.6*15	插梢	2	
	95015	95015-81001	PIN A P STEP	插銷	2	
	95701-06006	95701-06006-08	BOLT FLANGE 6*6	螺絲 6X6	5	
	95701-10020	95701-10020-08	BOLT FLANGE 10*20	螺絲 10*20	2	



Sales mark 配色標註	Ref no 參考號碼	Part no 零件號碼	Description 英文名稱	Reg description 中文名稱	Regd no 需求用量	F18
	52400	52400-KBE2-900	CUSHION ASSY REAR	後避震器組	2	
	94021	94021-10020-0S	NUT HEX CAP 10MM	螺帽 10MM	4	
	94101-10800	94101-10800	WASHER PLAIN 10MM	華司 10MM	4	
	94101-12800	94101-12800	WASHER PLAIN 12MM	華司 12MM	10	

F19

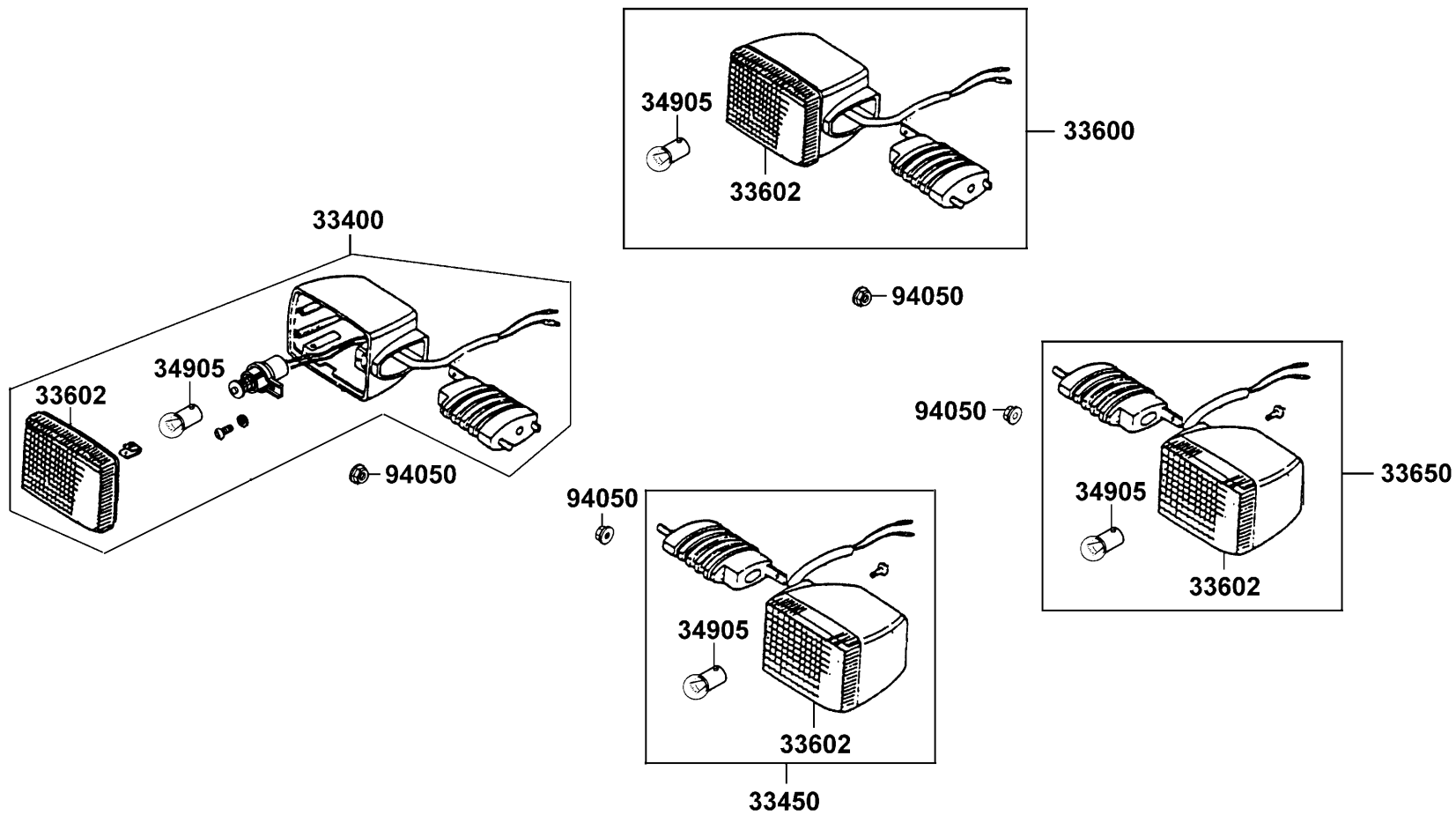
Rear Fender 後土除



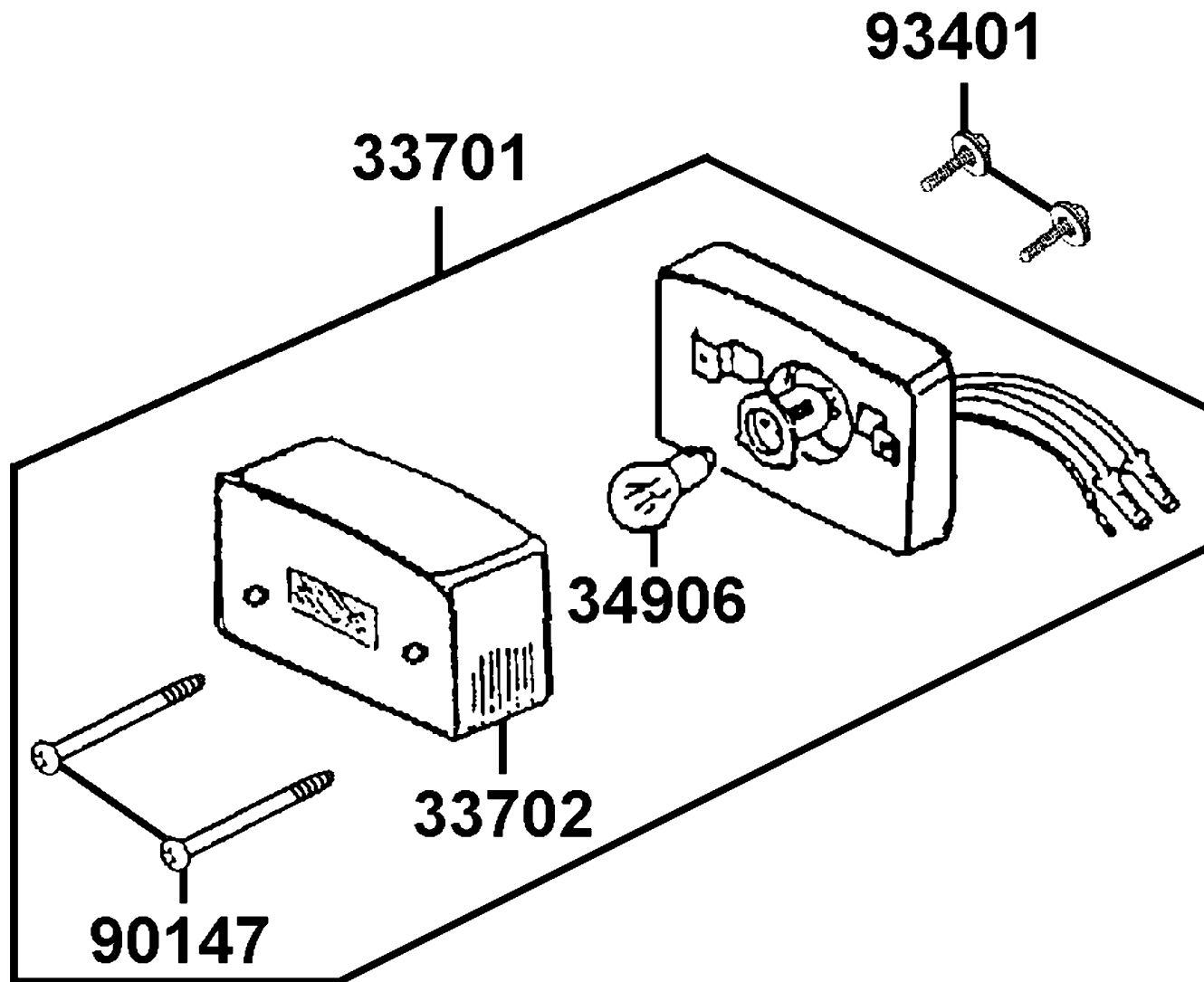
Sales mark 配色標註	Ref no 參考號碼	Part no 零件號碼	Description 英文名稱	Reg description 中文名稱	Regd no 需求用量	F19
	32985	32985-3L00-011	GROMET WIRE CORD	配線夾	1	
	80100	80100-KBE2-981	FENDER COMP REAR	後土除	1	
	80101-2C83	80101-2C83-001	RUBBER RR FENDER	橡皮	2	
	80101-KBE2	80101-KBE2-981	FENDER B REAR	後土除 B	1	
	84701	84701-KBE2-981	BRKT NUMBER PLATE	牌照托架	1	
	84703	84703-KBE2-981	WASHER UPPER NUMBER BRACKET	固定華司	1	
	84705	84705-KBE2-981	RUBBER NUMBER BRACK CUSH	橡皮	2	
	84706	84706-KBE2-981	COLLAR RUBBER B	套筒 B	2	
	84707	84707-KBE2-981	WASHER UNDER NUMBER BRKT	固定華司	1	
	84709	84709-KBE2-981	COLLAR RUBBER A	套筒	2	
	93402	93402-06025-08	BOLT FLANGE 6X25	螺絲6X25	2	
	93404	93404-06020-08	BOLT WASHER 6X20	螺絲 6X20	2	
	94001	94001-06080-0S	NUT HEX 6MM	螺帽 6MM	2	
	94101	94101-06800	WASHER PLAIN 6MM	華司 6MM	2	
	94111	94111-06800	WASHER SPG 6MM	華司 6MM	2	
	95701-06012	95701-06012-08	BOLT FLANGE 6*12	螺絲 6*12	2	
	95701-06016	95701-06016-08	BOLT FLANGE 6*16	螺絲 6*16	2	

F20

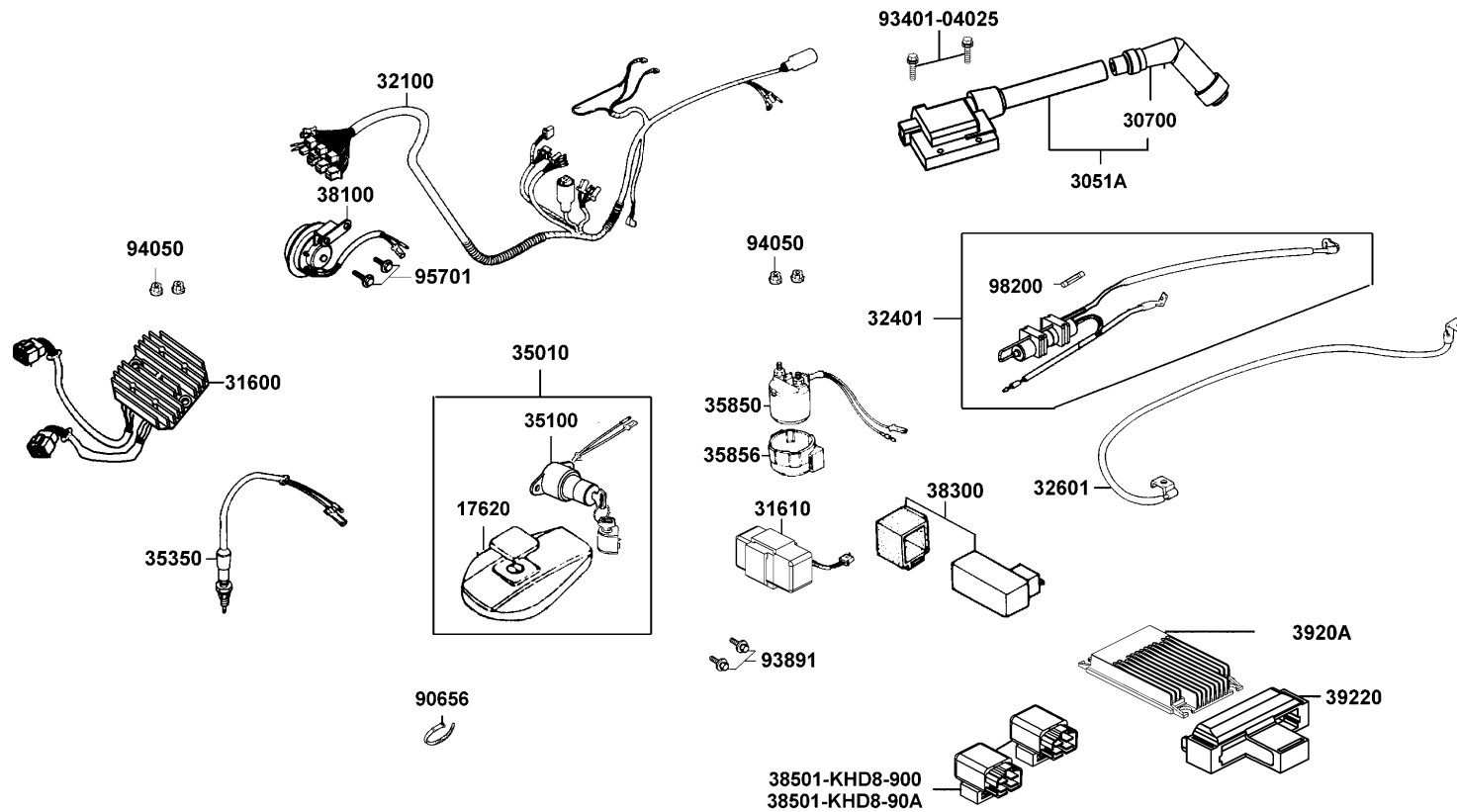
Winker 方向燈



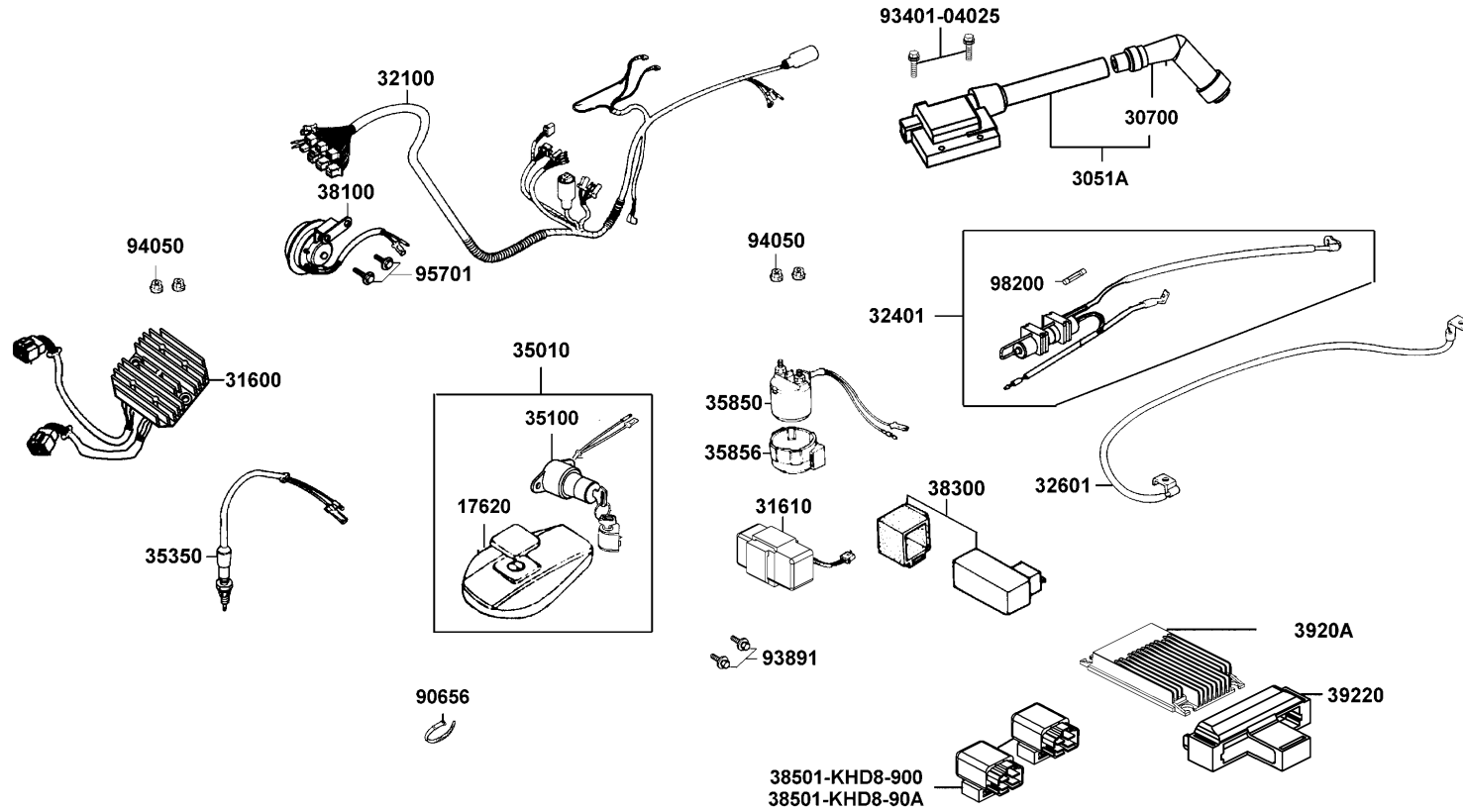
Sales mark 配色標註	Ref no 參考號碼	Part no 零件號碼	Description 英文名稱	Reg description 中文名稱	Regd no 需求用量	F20
	33400	33400-KBE2-981	WINKER ASSY R FR	右前方向燈組	1	
	33450	33450-KBE2-981	WINKER ASSY L FR	左前方向燈組	1	
	33600	33600-KBE2-982	WINKER ASSY R RR	右後方向燈組	1	
	33602	33602-KGG7-001	LENS R FR WINKER	方向燈殼	4	
	33650	33650-KBE2-982	WINKER ASSY L RR	左後方向燈組	1	
	34905	34905-2A71-000	BULB WINKER	方向燈泡	4	
	94050	94050-10080	NUT FLANGE 10MM	螺帽	4	



Sales mark 配色標註	Ref no 參考號碼	Part no 零件號碼	Description 英文名稱	Reg description 中文名稱	Regd no 需求用量	F21
	33701	33701-KBE2-981	UNIT TAIL LIGHT	後燈組	1	
	33702	33702-KHBH-E00	LENS COMP TAIL LIGHT	後燈殼	1	
	34906	34906-GFB6-92A	BULB TAIL LIGHT	後燈泡	1	
	90147	90147-1G47-67A	SCREW TAPPING 4*60	螺絲 4*60	2	
	93401	93401-05020-08	BOLT WASHER 5*20	螺絲 5*20	2	



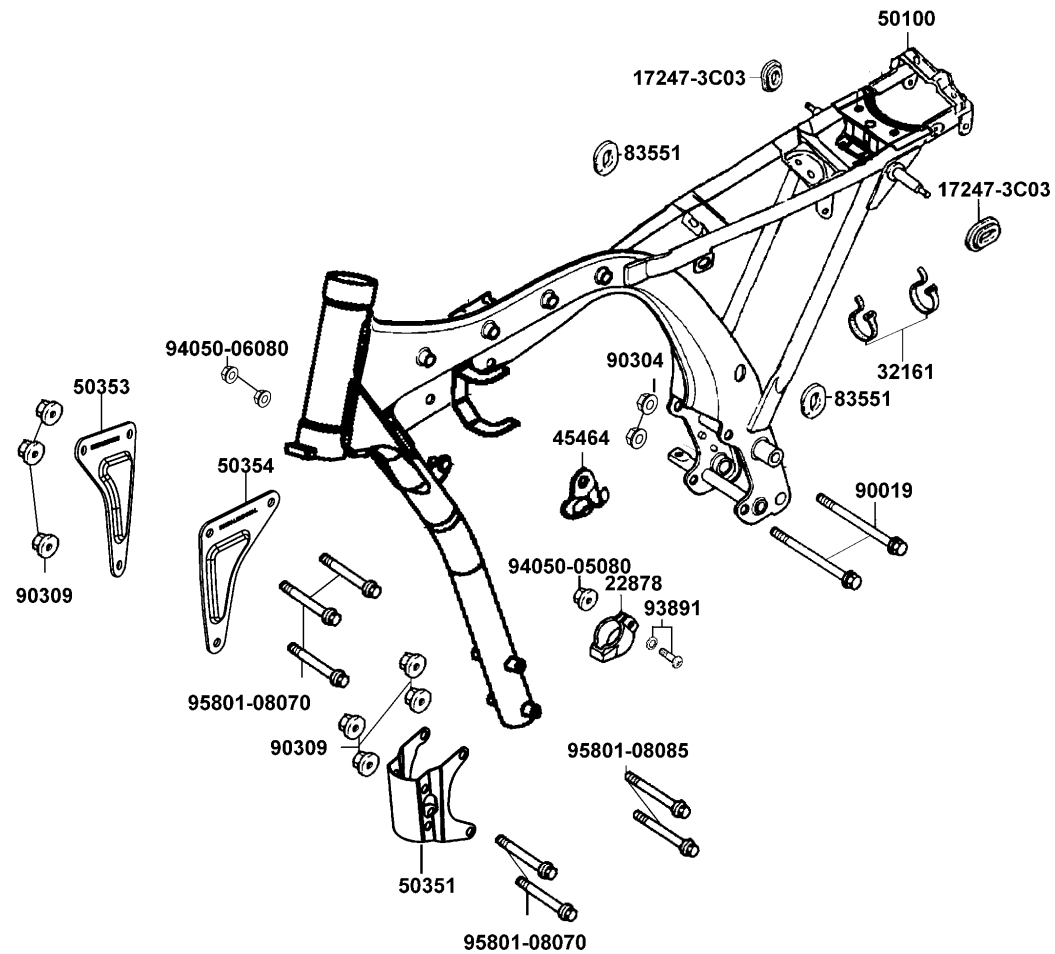
Sales mark 配色標註	Ref no 參考號碼	Part no 零件號碼	Description 英文名稱	Reg description 中文名稱	Regd no 需求用量	F22
17620	17620	17620-KGAG-306	CAP COMP FUEL FILLER	油箱蓋	1	
3051A	3051A	3051A-LGM5-900	COIL ASS'Y.,IGN	點火線圈組	1	
30700	30700	30700-LGM5-900	CAP ASSY NOISE SUPPERSOR	噪音蓋組	1	
31600	31600	31600-LGM5-900	REG RECT COMP	穩壓器總承	1	
31610	31610	31610-LBF2-900	FILTER CAPACITOR	電容器	1	
32100	32100	32100-LGM8-900	HARNESS WIRE	主配線	1	
32401	32401	32401-LGM5-900	CABLE RELAY & BATTERY	電池正極線	1	
32601	32601	32601-LGM5-900	CORD BAT EARTH	電池負極線	1	
35010	35010	35010-LGM8-900	KEY SET	主開關組	1	
35100	35100	35100-LGM8-305	MAIN SWITCH ASSY	鎖頭組	1	
35350	35350	35350-KBE2-941	REAR STOP SW	後煞車燈開關組	1	
35850	35850	35850-4A31-008	SW ASSY START MAG	起動繼電器	1	
35856	35856	35856-GAB1-940	SHOCK RUBBER MAG	橡皮	1	
38100	38100	38100-KBE2-850	HORN ASSY	喇叭	1	
38300	38300	38300-GEJ5-014	RELAY ASSY WINKER	方向燈繼電器	1	
38501-KHD8-900	38501	38501-KHD8-900	RELAY ASSY LIGHT	繼電器	1	
38501-KHD8-90A	38501	38501-KHD8-90A	RELAY ASSY LIGHT	繼電器	1	
3920A	3920A	3920A-LGM6-800	ECU UNIT ASSY	電子控制器	1	
39220	39220	39220-LGM5-900	CUSHION CASE,ECU	ECU固定膠套	1	
90656	90656	90656-KCBC-900	BAND OIL HOSE	油管束帶	1	



Sales mark 配色標註	Ref no 參考號碼	Part no 零件號碼	Description 英文名稱	Reg description 中文名稱	Regd no 需求用量	F22
	93401-04025	93401-04025-08	BOLT WASHER 4*25	墊圈	2	
	93891	93891-06012-07	SCREW PAN 6*12	螺絲 6*12	2	
	94050	94050-06080	NUT FLANGE 6MM	螺帽 6MM	4	
	95701	95701-06012-08	BOLT FLANGE 6*12	螺絲 6*12	2	
	98200	98200-12500	FUSE A25	保險絲 A25	1	

F23

Frame Body 車體



Sales mark 配色標註	Ref no 參考號碼	Part no 零件號碼	Description 英文名稱	Reg description 中文名稱	Regd no 需求用量	F23
	17247-3C03	17247-3C03-001	GROMMET A AIR CLEANER CASE	空氣濾清器固定橡皮	2	
	22878	22878-KEC5-001	CLAMPER CLUTCH CABLE	導線夾	1	
	32161	32161-4D04-001	BAND BI WIRE	配線夾	2	
	45464	45464-3C83-721	CLIP A WIRE HARNESS	配線夾 A	1	
	50100	50100-LGM7-900	BODY COMP FRAME	車台	1	
	50351	50351-KHC6-E00	HANGER R FR ENG	引擎前端右吊板	1	
	50353	50353-LGM5-900	BRKT.,R,ENG. HANG. UP	引擎右上吊板	1	
	50354	50354-LGM5-900	BRKT.L,ENG. HANG. UP	引擎左上吊板	1	
	83551	83551-3L00-000	GROMMET AIR CLEANER CASE	索環	2	
	90019	90019-3K99-011	BOLT FLANGE 10*113	螺絲 10*113	2	
	90304	90304-GHE8-004	NUT U 10MM	螺帽 10MM	2	
	90309	90309-KLF0-004-SY	NUT FLANGE 8MM	平螺帽	7	
	93891	93891-05022-08	SCREW WASHER 5*22 (C)	螺絲 5*22	1	
	94050-05080	94050-05080	NUT FLANGE 5MM	螺帽 5MM	1	
	94050-06080	94050-06080	NUT FLANGE 6MM	螺帽 6MM	1	
	95801-08070	95801-08070-08	BOLT FLANGE 8*70	螺絲 8*70	5	
	95801-08085	95801-08085-08	BOLT FLANGE 8*85	螺絲 8X85	2	



35111-GFY6-305-M1-T01



35111-GFY6-305-M1-T02

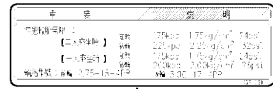


35111-GFY6-305-M2-T01



35111-GFY6-305-M2-T02

Sales mark 配色標註	Ref no 參考號碼	Part no 零件號碼	Description 英文名稱	Reg description 中文名稱	Regd no 需求用量	F24
	15772	15772-5L00-013	CLIP B14.5 TUBE	管夾	3	
	17301	17301-KNBN-960	RUBBER CANISTER MOUNT	活性炭罐懸掛橡皮	1	
	17305	17305-KBE2-710	TUBE FUEL-TANK CAN	通氣管	1	
	17307	17307-KBE2-540	TUBE CANISTER AIR CLEANER	通氣管	1	
	17310	17310-KBE2-540	CANISTER COMP	活性炭罐	1	
	17359	17359-4K19-671	JOINT BREATHER TUBE	通氣管接頭	1	
	17686	17686-KBE2-540	TUBE TANK-CANISTER	通氣管	1	
	95001-45350	95001-45350-40	TUBE FUEL 4.5*350	燃油軟管	1	
	95001-80350	95001-80350-40	TUBE FUEL (CANISTER-AIR)	燃油軟管	1	
	95002-02070	95002-02070	CLIP B7 TUBE	管夾	2	
	95002-02080	95002-02080	CLIP B8 TUBE	管夾	3	



87505



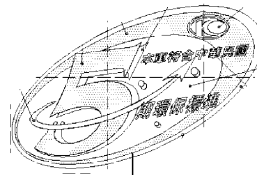
87546



87503



87122



87501



86202



87502

Sales mark 配色標註	Ref no 參考號碼	Part no 零件號碼	Description 英文名稱	Reg description 中文名稱	Regd no 需求用量	F25
**	86202	86202-LGM6-900	EMB BODY COVER	貼紙	1	
**	87122	87122-LGM6-950	MARK E/M 5th STAGE	標籤	1	
**	87501	87501-LEB2-950	LABEL E/M 5 MARK	標籤	1	
**	87502	87502-LEB2-900	CAUTION BATTERY	標籤	1	
**	87503	87503-LEB2-900	CAUTION MUFFLER	標籤	1	
**	87505	87505-KBE2-981	MARK TIRE CAUTION	胎壓警示標籤	1	
**	87546	87546-LGK9-900	CAUTION AFI	噴射系統維修貼紙	1	



87111



87112



86223



86700



86233



86323



86333

Sales mark 配色標註	Ref no 參考號碼	Part no 零件號碼	Description 英文名稱	Reg description 中文名稱	Regd no 需求用量	F26
**	86223	86223-LGM6-900	STRIPE R FUEL TANK	貼紙	1	
**	86233	86233-LGM6-900	STRIPE L FUEL TANK	貼紙	1	
**	86323	86323-LGM6-900	STRIPE R SIDE COVER	貼紙	1	
**	86333	86333-LGM6-900	STRIPE L SIDE COVER	貼紙	1	
**	86700	86700-LFG7-900	STRIPE ENERGY LOGO	節能標章	1	
**	87111	87111-KYCY-900	EMB FUEL R	油箱右貼紙	1	
**	87112	87112-KYCY-900	EMB FUEL L	油箱左貼紙	1	

F27

Key Comp

鑰匙組



35111-GFY6-305-M1-T01



35111-GFY6-305-M1-T02



35111-GFY6-305-M2-T01



35111-GFY6-305-M2-T02

Sales mark 配色標註	Ref no 參考號碼	Part no 零件號碼	Description 英文名稱	Reg description 中文名稱	Regd no 需求用量	F27
	35111-GFY6-305-M1-35111-GFY6-305-M1-T01		KEY COMP	鑰匙	1	
	35111-GFY6-305-M1-35111-GFY6-305-M1-T02		KEY COMP	鑰匙	1	
	35111-GFY6-305-M2-35111-GFY6-305-M2-T01		KEY COMP	鑰匙	1	
	35111-GFY6-305-M2-35111-GFY6-305-M2-T02		KEY COMP	鑰匙	1	

PART NO. INDEX

零件號碼索引

PART NO. 零件號碼	VERSION 版數	PAGE 頁次	PART NO. 零件號碼	VERSION 版數	PAGE 頁次	PART NO. 零件號碼	VERSION 版數	PAGE 頁次
11000			13000			14520-GFY6-90A	1	E02
11100-LGM5-305	0	E07	13000-LEC8-E00	5	E08	14523-GFY6-901	0	E02
11191-KEC2-900	0	E07	13011-LEC8-E00	1	E08	14531-KKJ9-001	0	E02
11200-LGM5-305	0	E07	13101-LEC8-E00	4	E08	14610-KEC8-900	2	E02
11330-LEC8-E00	4	E03	13111-KKJ9-001	3	E08	14711-LEC8-E00	1	E01
11341-LBE8-900	1	E06	13415-LGM5-900	0	E08	14721-KKA7-900	0	E01
1135A-LBF3-800	0	E06	13416-LGM5-900	0	E08	14751-KKA7-900	0	E01
11361-KHC6-E00	1	E06	13417-LGM5-900	0	E08	14771-KKA7-900	0	E01
11393-KEC2-900	1	E03	13418-LGM5-900	0	E08	14775-KKA7-900	0	E01
11395-KEC2-900	0	E06	13419-LGM5-900	0	E08	14781-MFA6-001	0	E01
			1341A-LGM5-900	0	E08	15000		
12000			13421-LEC8-E00	2	E08	15100-LBE8-900	0	E04
12100-LEC8-E00	2	E01				15131-KEC2-900	0	E04
12191-LLB1-900	1	E01	14000			15133-GFY6-901	0	E04
12200-LGM6-900	2	E01	14100-LGM5-900	0	E02	15141-KEC2-900	0	E04
12209-GDB4-68A	0	E01	14311-KEC8-900	1	E08	15421-1G07-001	1	E07
12209-GDB4-68B	0	E01	14401-KEC8-90A	0	E02	15426-1G07-001	0	E07
12211-LGM5-900	2	E02	14402-KEC8-900	0	E02	15430-KKAK-910	2	E04
12251-KEC8-900	1	E01	14420-LGM5-900	2	E02	15436-1G07-001	1	E04
12310-LBE8-900	2	E01	14430-LGM5-900	2	E02	15441-1G07-001	0	E04
12361-1G07-001	0	E07	14433-PTA1-900	2	E02	15446-1G07-001	0	E04
12391-KKA7-900	3	E01	14434-PTA1-900	1	E02	15451-1G07-001	0	E04
			14510-KEC8-900	1	E02	15459-1G07-001	0	E04
						1565A-KKAK-900	0	E03

PART NO. INDEX

零件號碼索引

PART NO. 零件號碼	VERSION 版數	PAGE 頁次	PART NO. 零件號碼	VERSION 版數	PAGE 頁次	PART NO. 零件號碼	VERSION 版數	PAGE 頁次
15661-LBA7-900	1	E03				17558-LGM5-900	2	F11
15711-KEC2-900	0	E04	17000			17560-LGM8-900	3	F11
15712-LGM5-900	0	E11				1756C-KKE2-900	1	E02
15760-KHC6-C00	0	F14	1711A-LGM5-900	1	E01	17611-2F86-001	0	F11
15772-2B92-011	0	F14	17211-4K39-001	0	F14	17620-KGAG-306	0	F22
15772-5L00-013	1	F24	17219-KHC6-C00	0	F14	17686-KBE2-540	0	F24
16000			17221-KGG7-001	0	F14	17910-LGM8-900	1	F03
			17226-KGG7-001	0	F14	18000		
			17227-KHC6-C00	1	F14			
16010-LGM5-900	1	E11	1722A-KHC6-C00	0	F14	18231-3E65-671	0	F15
16056-LGM5-900	0	E11	1722B-LGM5-900	1	F14	18233-3L30-001	0	F15
16066-LGK8-900	2	E11	17231-4K39-001	0	F14	18291-2F16-001	1	F15
16074-KEC3-900	4	E11	1723A-KHC6-C00	0	F14	18293-4B22-001	0	F15
16100-LGM5-900	2	E11	17247-3C03-001	0	F11	18293-GFY6-900	0	F15
16115-LGM5-900	0	E11	17247-3C03-001	0	F23	18294-KEBE-900	0	F15
16122-KEC3-900	0	E11	17301-KNBN-960	0	F24	1830A-LGM6-900	1	F15
16133-LEC8-E00	0	E11	17305-KBE2-710	0	F24	18318-KBE2-510	3	F15
16134-KGC5-900	1	E11	17307-KBE2-540	0	F24	18353-1H08-000	1	F15
16137-KGC5-900	1	E11	17310-KBE2-540	1	F24	19000		
16138-KEC3-900	1	E11	17359-4K19-671	0	F24			
16154-LGM5-900	0	E11	17370-4K19-701	0	F14			
16170-KEC3-900	0	E11	17371-1D74-671	0	F14			
16201-LGM5-900	1	E01	17500-LGM8-305	0	F11	19504-LBA2-E00	3	F11
16211-LGM5-900	0	E01	17508-KBE2-981	2	F11			
16217-LGM5-900	0	E01	17525-KGG7-001	0	F11			
			17550-LGM8-900	2	F11			

PART NO. INDEX

零件號碼索引

PART NO. 零件號碼	VERSION 版數	PAGE 頁次	PART NO. 零件號碼	VERSION 版數	PAGE 頁次	PART NO. 零件號碼	VERSION 版數	PAGE 頁次	
22000			23211-KEC2-900	0	E09	24411-4K39-91A	0	E10	
			23221-1G07-021	1	E09	24430-4G37-001	0	E10	
			23236-KEC2-900	1	E05	24435-4G37-001	0	E10	
	22100-3D24-001	4	E05	23426-KKAK-900	0	E09	24610-KFC6-001	3	E10
	22121-1G07-011	2	E05	23427-4K39-001	0	E09	24621-4F46-651	0	E10
	22125-KKAK-900	1	E05	23431-4K39-001	0	E09	24631-1G07-001	0	E10
	22201-KKAK-900	0	E05	23441-KKAK-900	0	E09	24651-3H98-941	0	E10
	22201-KKAK-90A	0	E05	23451-KKAK-900	0	E09	2470A-LBE8-800	2	F16
	22202-KKAK-900	0	E05	23461-4K39-001	3	E09	24781-4K49-001	0	F16
	22202-KKAK-90A	0	E05	23471-4K39-001	1	E09			
	22311-1G07-001	0	E05	23481-4K39-001	1	E09	28000		
	22350-1G07-012	4	E05	23491-4K39-001	0	E09			
	22361-1G07-001	0	E05	23501-KKA8-900	3	E09	28110-KKA7-900	2	E06
	22366-3C83-001	0	E05	23511-KKA8-900	3	E09	28114-KKA7-900	2	E06
	22402-KKAK-900	1	E05	23520-KEC2-900	0	E09	28120-GFY6-315	6	E06
	22810-3E65-001	0	E03	23531-4K39-001	0	E09	28125-4F26-001	0	E06
	22816-3E55-001	1	E03	23801-3D24-011	0	E09	28126-KUDU-900	1	E06
	22821-3E55-001	0	E03	23811-KCR3-601	0	E09	28130-KBE2-981	0	E06
	22838-KEC2-900	1	E07				28132-KGG7-001	0	E06
22850-3E55-001	0	E05	24000						
22870-KYCY-500	1	F03				30000			
22878-KEC5-001	0	F23	24211-1G07-002	1	E10				
23000			24221-3E55-002	1	E10	3051A-LGM5-900	1	F22	
			24231-1G07-011	1	E10	30700-LGM5-900	0	F22	
			24241-1G07-001	0	E10	30905-2F16-001	0	E06	
	23121-KEC2-900	1	E04	24301-4K39-911	1	E10			

PART NO. INDEX

零件號碼索引

PART NO. 零件號碼	VERSION 版數	PAGE 頁次	PART NO. 零件號碼	VERSION 版數	PAGE 頁次	PART NO. 零件號碼	VERSION 版數	PAGE 頁次
31000			33000			35000		
31110-LGM5-90A	0	E06	33101-KGG7-000	1	F01	35010-LGM8-900	1	F22
31110-LGM5-90B	1	E06	33104-KGG7-000	0	F01	35100-LGM8-305	0	F04
31120-LGM5-90A	0	E06	3312A-KGG7-000	2	F01	35100-LGM8-305	0	F22
31120-LGM5-90B	1	E06	33130-KGG7-000	0	F01	35105-KBE2-980	3	F04
31200-LBF3-800	0	E06	33400-KBE2-981	3	F20	35107-KBE2-700	2	F03
31241-KBE2-981	1	E06	33450-KBE2-981	3	F20	35111-GFY6-305-M1-T01	1	F27
31500-LGM5-900	0	F14	33600-KBE2-982	1	F20	35111-GFY6-305-M1-T02	0	F27
31600-LGM5-900	0	F22	33602-KGG7-001	0	F20	35111-GFY6-305-M2-T01	1	F27
31610-LBF2-900	2	F22	33650-KBE2-982	1	F20	35111-GFY6-305-M2-T02	0	F27
			33701-KBE2-981	1	F21	35150-KBE2-980	2	F03
32000			33702-KHBH-E00	0	F21	35210-KBE2-980	3	F03
			33716-4C63-60A	1	F04	35340-KBE2-981	1	F03
32100-LGM8-900	4	F22				35350-KBE2-941	0	F22
32161-4D04-001	2	F04	34000			35357-1G07-011	0	F16
32161-4D04-001	2	F23				35380-LDF2-900	2	F14
32401-LGM5-900	1	F22	34300-LFG7-900	1	E11	35753-0H28-602	0	E10
32410-KGG7-001	0	E06	34901-KEC5-003	1	F01	3575A-0A01-021	0	E07
32601-LGM5-900	1	F22	34905-2A71-000	0	F20	35850-4A31-008	0	F22
32976-1G07-001	0	E06	34906-GFB6-92A	0	F21	35856-GAB1-940	0	F22
32985-3L00-011	0	F19	34908-GGA7-70A	1	F02			
			34908-MKB9-87A	0	F02	37000		
						3720A-LGM8-900	1	F02

PART NO. INDEX

零件號碼索引

PART NO. 零件號碼	VERSION 版數	PAGE 頁次	PART NO. 零件號碼	VERSION 版數	PAGE 頁次	PART NO. 零件號碼	VERSION 版數	PAGE 頁次
37211-KBE2-981	1	F02	40530-LGM7-900	2	F17	4312A-KXCX-910	4	F07
3765A-LGM8-900	1	F02	40545-1A41-001	0	F17	43141-KGG7-001	1	F09
37800-LGM8-900	1	F11	4054A-KGG7-000	1	F09	43410-KBE2-900	1	F09
38000			41000			43431-KGG7-001	1	F07
38100-KBE2-850	1	F22	4120A-KEC2-900	2	F10	43434-2F86-001	0	F07
38300-GEJ5-014	0	F22	41241-3G07-011	0	F10	4345A-LBE8-900	2	F16
38501-KHD8-900	0	F22				43472-LBE8-900	2	F16
38501-KHD8-90A	0	F22	42000			44000		
39000			42301-KBE2-981	4	F09	44301-KBE2-981	5	F08
3920A-LGM6-800	1	F22	42311-KGG7-001	0	F09	44311-2K29-001	1	F08
39220-LGM5-900	0	F22	42313-KGG7-001	0	F09	44600-KLAL-305	0	F08
39300-LGM5-800	0	E01	42600-KGG7-305	1	F10	44620-0L30-001	0	F08
39301-LGM5-910	3	E01	42620-2E35-001	0	F10	44701-KLAL-900	0	F08
39400-KKE3-800	2	E01	42701-KYCY-900	0	F10	44711-3C83-90A-G304	0	F08
39450-LGM5-800	0	F15	42711-KGG7-83A-G304	0	F10	44712-3C83-90B	0	F08
39500-LGA2-900	0	E11	42712-KGG7-83A	2	F10	44721-KLAL-900	0	F08
39600-LGM5-800	0	F11	42721-KGG7-900	0	F10	44722-KLAL-900	0	F08
39700-LGM5-800	0	E11	42722-KGG7-900	0	F10	44804-KDCD-900	0	F07
40000			43000			44805-1G07-001	3	F07
4051A-KBE2-980	0	F17	43000-KGG7-840	3	F09	44807-0A01-004	1	F07
			43120-KGG7-002	3	F09	44810-0A11-001	1	F07
						44830-KBE2-981	4	F02

PART NO. INDEX

零件號碼索引

PART NO. 零件號碼	VERSION 版數	PAGE 頁次	PART NO. 零件號碼	VERSION 版數	PAGE 頁次	PART NO. 零件號碼	VERSION 版數	PAGE 頁次
45000			50000			51000		
45000-0H28-305	2	F07	50100-LGM7-900	7	F23	51400-KBE2-900	1	F06
45106-0A41-301	1	F07	50301-0A41-011	2	F04	51401-1L10-002	0	F06
45131-0L30-001	0	F07	50317-KBE2-981	0	F08	51412-3A31-771	0	F06
45133-0H28-001	1	F07	50320-KBE2-540	2	F14	5141A-3G97-002	0	F06
45133-2L40-001	1	F09	50322-KGG7-000	3	F14	51420-3C83-002	0	F06
45134-2L50-001	0	F09	50322-KHC6-C00	0	F14	51432-KGM7-911	0	F06
45410-0H28-001	3	F07	50326-LGM5-900	0	F14	51470-3G97-002	0	F06
45437-0A01-001	0	F03	50351-KHC6-E00	2	F23	51500-KBE2-900	1	F06
4545A-LGM6-900	1	F03	50353-LGM5-900	2	F23	51520-3C83-002	0	F06
45461-0A01-001	1	F03	50354-LGM5-900	2	F23	51602-KBE2-980	3	F06
45461-LBE8-900	1	F16	5050A-KBE2-900	6	F16	51606-KBE2-980	3	F06
45462-0H28-001	0	F03	50522-0H28-011	0	F16	51621-3H98-961	0	F06
45462-LBE8-900	1	F16	50523-1G07-001	0	F16			
45464-3C83-721	0	F23	50524-3G97-001	1	F16	52000		
45465-KBE2-981	0	F04	50526-3C83-671	0	F16			
			50530-1G07-010	2	F16	52107-KGG7-001	0	F17
46000			50610-KBE2-980	9	F16	52110-KBE2-981	4	F17
			50615-KBE2-981	1	F16	52147-0H28-301	2	F17
46500-LBE8-900	3	F16	50661-KGG7-001	2	F16	52400-KBE2-900	1	F18
46514-1G07-011	0	F16	50711-KBE2-500	3	F17			
			50712-KBE2-500	2	F17	53000		
			5071A-4A61-770	0	F17			
			5071B-4A61-770	0	F17	53100-KYCY-500	2	F04

PART NO. INDEX

零件號碼索引

PART NO. 零件號碼	VERSION 版數	PAGE 頁次	PART NO. 零件號碼	VERSION 版數	PAGE 頁次	PART NO. 零件號碼	VERSION 版數	PAGE 頁次
53131-3H98-941	0	F04				84709-KBE2-981	0	F19
53132-2G37-681	0	F04	77000					
53133-3H98-941	0	F04				86000		
53134-2C83-001	0	F04	77200-KBE2-981	2	F12			
5313A-3H98-940	0	F04				86202-LGM6-900	1	F25
53140-KEC5-001	1	F03	80000			86223-LGM6-900	1	F26
53166-KEC5-001	1	F03				86233-LGM6-900	1	F26
53173-KEC5-000	0	F03	80100-KBE2-981	1	F19	86323-LGM6-900	1	F26
53174-KEC5-000	0	F03	80101-2C83-001	0	F02	86333-LGM6-900	1	F26
53175-KEC5-000	3	F03	80101-2C83-001	0	F19	86700-LFG7-900	2	F26
53178-KEC5-000	3	F03	80101-KBE2-981	2	F19			
53192-2H68-001	0	F03				87000		
53200-0D74-011	4	F04	83000					
53211-0H28-011	2	F04				87111-KYCY-900	1	F26
53212-0L30-011	1	F04	83540-KBE2-317	0	F13	87112-KYCY-900	1	F26
53214-0A01-011	0	F04	83551-3L00-000	1	F23	87122-LGM6-950	1	F25
53215-0A01-001	0	F04	83640-KBE2-317	0	F13	87501-LEB2-950	1	F25
53220-0D74-001	0	F04				87502-LEB2-900	1	F25
53230-3C83-011	5	F04	84000			87503-LEB2-900	2	F25
53600-0F86-305	0	F04				87505-KBE2-981	0	F25
			84701-KBE2-981	1	F19	87546-LGK9-900	0	F25
61000			84703-KBE2-981	0	F19			
			84705-KBE2-981	0	F19	88000		
61100-KBE2-981	2	F05	84706-KBE2-981	0	F19			
61105-KBE2-980	0	F05	84706-KGG7-900	2	F02	88110-KYCY-500	0	F03
61301-KBE2-981	0	F01	84707-KBE2-981	0	F19	88120-KYCY-500	0	F03

PART NO. INDEX

零件號碼索引

PART NO. 零件號碼	VERSION 版數	PAGE 頁次	PART NO. 零件號碼	VERSION 版數	PAGE 頁次	PART NO. 零件號碼	VERSION 版數	PAGE 頁次	
89000	1	F13	90127-2L40-901	1	F07	90503-0A51-870	0	F04	
			90128-KEC8-900	1	F10	90521-0H28-001	0	F16	
			90147-1G47-67A	0	F21	90524-0L30-001	0	F07	
			90155-KGG7-001	0	F04	90525-0A01-001	0	F09	
			90206-0A01-001	1	E02	9052A-GFY6-950	1	E07	
			90231-2L00-011	1	E04	90549-1A21-001	0	F09	
90000	1	E02	90231-KEC2-900	1	E08	90554-2C83-001	0	F06	
			90304-0A11-001	2	F04	90601-3D54-001	0	F06	
			90304-GHE8-004	0	F23	90605-2L00-001	0	E09	
			90305-KFW6-91A	0	F10	90652-KHE7-900	0	F14	
			90306-KLF0-004-SY	1	F17	90656-KCBC-900	0	F22	
			90306-KLF0-901	0	F08	90664-2F16-901	0	F10	
			90309-KLF0-004-SY	1	F23	90755-2K29-006	0	F08	
			90321-3E15-671	0	F03	90757-4K39-931	0	F10	
			90407-KAM1-001	0	E07	91000			
			90451-0A01-001	0	E10				
			90451-1G07-001	1	E09				
			90451-3E65-001	0	E09		91001-LBF6-E00	1	E08
			90452-1G07-001	0	E09		91021-1H48-005	0	E06
			90453-1G07-001	0	E09		91021-1H48-005	0	E07
			90454-1G07-001	0	E09		91101-1K79-711	1	E06
			90455-1G07-001	0	E09		91104-KEC8-90A-B	0	E06
			90461-1G07-001	0	E05		91104-KEC8-90A-R	0	E06
			90465-MDC4-001	0	E02		91104-KEC8-90A-W	0	E06
			90474-1G47-001	0	E06	91106-KHC4-90A	0	E07	
			90502-1L10-000	1	F06	91106-KHC4-90B	0	E07	

PART NO. INDEX

零件號碼索引

PART NO. 零件號碼	VERSION 版數	PAGE 頁次	PART NO. 零件號碼	VERSION 版數	PAGE 頁次	PART NO. 零件號碼	VERSION 版數	PAGE 頁次
91201-0L30-034	0	E07	92000-08055-0B	0	F08	93903-25380	0	F14
91206-2F86-014	0	E07	92001-06036-0H	0	F09	93903-25460	0	F14
91251-0L30-006	0	F07	92700-06035-0B	0	E01	93903-34760	0	F14
91254-4F36-004	0	F06	92812-KDCD-900	1	F07			
91255-4F46-014	0	F06				94000		
91301-KBE2-710	0	E03	93000					
91302-KKE5-800	0	E01				94001-05080-0S	0	F05
91302-LGM5-900	0	E01	93401-04025-08	0	F22	94001-06080-0S	0	F09
91303-1G07-001	1	E07	93401-05020-08	0	F21	94001-06080-0S	0	F15
91303-3G77-001	0	E01	93402-06025-08	0	F19	94001-06080-0S	0	F19
91303-3G77-001	0	E06	93404-06020-08	0	F19	94001-08000-0S	0	F15
91306-1E05-691	0	E02	93500-03012-02	0	E04	94001-08080-0S	0	F02
91307-0E35-001	0	E03	93500-04008-0H	0	F04	94001-08080-0S	0	F07
91359-3A71-004	0	E06	93500-05016-0H	0	E06	94001-10080-0S	0	F04
			93500-05016-0H	0	F03	94021-06020-0S	0	F02
92000			93500-05028-0H	0	F03	94021-06080-0S	0	F02
			93500-06050-0B	0	E07	94021-10020-0S	0	F18
92000-05032-0H	0	E06	93700-05008-0H	0	F01	94031-10000	0	F10
92000-06010-0H	0	E09	93700-05012-0H	0	E04	94050-05060	0	F11
92000-06020-0H	0	E10	93700-05022-0H	0	F05	94050-05080	0	F23
92000-06020-0H	0	F16	93891-05006-02	0	E11	94050-06080	0	E04
92000-06025-0H	0	E10	93891-05012-08	0	E11	94050-06080	0	E11
92000-08014-0H	0	F08	93891-05022-08	0	F23	94050-06080	0	F03
92000-08020-0H	0	F16	93891-06012-07	0	F22	94050-06080	0	F07
92000-08032-0H	0	F04	93892-05012-18	0	E11	94050-06080	0	F22
92000-08036-0H	0	F04	93901-14020	0	F14	94050-06080	0	F23

PART NO. INDEX

零件號碼索引

PART NO. 零件號碼	VERSION 版數	PAGE 頁次	PART NO. 零件號碼	VERSION 版數	PAGE 頁次	PART NO. 零件號碼	VERSION 版數	PAGE 頁次
94050-08080	0	E02	94111-08800	0	F08	94608-30000	0	F06
94050-10080	0	F20	94111-08800	0	F16			
94050-KBE2-900	0	F04	94111-10800	0	F07	95000		
94101-06000	0	F15	94111-10800	0	F16			
94101-06700	0	F15	94201-16150	0	F07	95001-45350-40	0	F24
94101-06800	0	F09	94201-16150	0	F16	95001-80350-40	0	F24
94101-06800	0	F16	94201-16150	0	F17	95002-02070	0	F24
94101-06800	0	F19	94201-20150	0	E03	95002-02080	0	F24
94101-08800	0	F02	94201-20150	0	F07	95002-02120	0	F14
94101-08800	0	F04	94201-30250	0	F16	95003-23012-60	0	F14
94101-08800	0	F07	94251-08400	0	E04	95014-72102	0	F16
94101-08800	0	F08	94301-08140	0	E03	95014-75110	0	E05
94101-10800	0	F07	94301-10140	0	E06	95015-81001	0	F17
94101-10800	0	F18	94301-10140	0	E07	95701-06006-08	0	F17
94101-12800	0	F17	94301-10160	0	E01	95701-06012-08	0	F05
94101-12800	0	F18	94303-04065	0	E04	95701-06012-08	0	F14
94101-KKE3-900	1	E11	94401-25140	4	E08	95701-06012-08	0	F19
94108-KEC8-900	1	F10	94401-KEC2-900	0	E08	95701-06012-08	0	F22
94111-05800	0	F05	94510-12000	0	E10	95701-06016-08	0	F19
94111-06800	0	E01	94510-14000	0	E10	95701-06022-08	0	E05
94111-06800	0	E11	94510-20000	0	E05	95701-06028-02	0	E01
94111-06800	0	F09	94510-25000	0	E08	95701-06028-08	0	E06
94111-06800	0	F15	94524-47000	0	F10	95701-06028-08	0	F07
94111-06800	0	F19	94591-KFBF-900	2	E06	95701-08025-08	0	F11
94111-08000	0	F15	94601-15000	0	E08	95701-10020-08	0	F01
94111-08800	0	F02	94605-0G27-001	0	F06	95701-10020-08	0	F17

PART NO. INDEX
零件號碼索引

PART NO. 零件號碼	VERSION 版數	PAGE 頁次	PART NO. 零件號碼	VERSION 版數	PAGE 頁次	PART NO. 零件號碼	VERSION 版數	PAGE 頁次
95801-08070-08	0	F23	96100-63030-00	0	E07			
95801-08085-08	0	F23	96120-62020-00	0	E07			
			96120-63030-10	0	F10			
96000			96140-63010-10	0	F08			
			96211-06000	0	F04			
96001-06008-06	0	F15	96220-40100	0	E10			
96001-06012-08	0	E02	96220-60100	0	E06			
96001-06012-08	0	E04	96600-08015-10	1	E06			
96001-06012-08	0	E06						
96001-06014-02	0	E06	97000					
96001-06014-08	0	E01						
96001-06020-08	0	E06	97000-KGG7-900	0	F10			
96001-06022-02	0	E01	97000-KLAL-900	0	F08			
96001-06025-08	0	E06						
96001-06028-02	0	E06	98000					
96001-06028-08	0	E06						
96001-06032-08	0	E04	98059-58916-00	2	E01			
96001-06040-08	0	E03	98200-11500	0	F14			
96001-06040-08	0	E06	98200-12000	0	F14			
96001-06050-08	0	E03	98200-12500	0	F22			
96001-06050-08	0	E06						
96001-06110-00	0	E01						
96100-60010-00	0	E05						
96100-60060-00	0	E07						
96100-62030-00	0	E07						
96100-62040-00	0	E07						