

PARTS CATALOGUE



SCOOTERS

SR25AD

JOCKEY G5 FI 125



Date : 2010/01/12

前言

- 本零件型錄適用於 SR25AD 機種，訂購零件時，請參照本冊。
- 本冊之配色表僅供參考，若與實車不符之處，以實車為準。
- 配色記號(Color Mark)
註明 "***" 記號，表示訂購該零件時，請參照機種相片及配色表，並請在基本零件號碼最後加上色碼。
- 本冊若有錯誤或遺漏之處，敬請不吝賜教指正。

ABOUT THIS PARTS LIST

- This parts list is compiled all service parts for model SR25AD.
- Any difference between color chart and motorcycle will be revised according to motorcycle.
- The sales mark:
 - 1.marking "***" must add color code in the end before ordering parts.
- When modification or additions to this parts list are made a revised edition at an appropriate time.

目次

● 前言	1
● SR25AD 配色表	3
● 引擎結構圖	6
● 車架結構圖	7
● 引擎號碼表	10
● 車架零件號碼表	44
● 零件號碼索引	112

CONTENTS

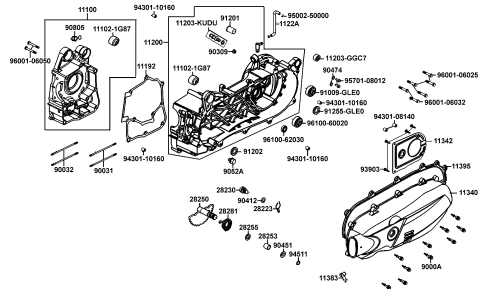
● ABOUT THIS PARTS LIST	1
● COLOR CHART OF SR25AD	3
● CONTENTS-ENGINE GROUP	6
● CONTENTS-FRAME GROUP	7
● ENGINE PARTS LIST	10
● FRAME PARTS LIST	44
● PART NO. INDEX	112

NO	MODEL			SR25AD COLOR CHART			
	PHOTO NO			NO. 1	NO. 2	NO. 3	
	BASIC COLOR			晶鑽銀	黑	珍珠白	
	CODE			Silver Crystal	Black	Pearly White	
	PARTS NAME	PARTS NO.	VERSION	NH263MA	NH001SA	NH193PA	
1	WHEEL COMP RR CAST	42601-LFE2-900	4	HUA			
2	WHEEL SET FR	44650-LFE2-305	4				
3	LEVER R STRG HANDLE	53175-LEB2-900	1	M5A			
4	LEVER L STRG HNDL	53178-KXCX-E00	0				
5	FORK SET R FR	5140A-LGR7-900	3	N1A			
6	BOTTOM CASE R	51420-LFE2-900	0				
7	FORK SET L FR	5150A-LGR7-900	3				
8	BOTTOM CASE L	51520-LFE2-900	0				
9	COVER FRONT	64301-LEB2-325	0	HUB	N1A	NVB	
10	COVER R BODY	83500-LEB2-325	0				
11	COVER L BODY	83600-LEB2-325	0				
12	COVER FR HANDLE	53205-LEB1-900	4	HUP	N1P	NVP	
13	MOLD FR	64302-LEB1-900	5				
14	SKIRT R SIDE	64305-LEB1-900	2				
15	SKIRT L SIDE	64306-LEB1-900	2				
16	CARRIER REAR	81200-LEB1-900	2				
17	MIRROR ASSY R BACK	88110-LEB1-900	2				
18	MIRROR ASSY L BACK	88120-LEB1-900	2				
19	COVER COMP.,L SIDE	11340-LGR7-900	2	N1R			
20	TAIL ACP MUFFLER	18306-LAC7-900	3				
21	PROTECTOR MUFFLER	18318-LEB1-900	3				
22	COVER BATTERY	5032A-LEB2-900	3				
23	COVER UNDER	50613-LEB1-900	3				
24	GRIP COMP THROT	53140-LCB4-700	2				
25	GRIP L HANDLE	53150-LCB4-700	3				
DATE OF STARTING-SALES							
DATE OF END-SALES							

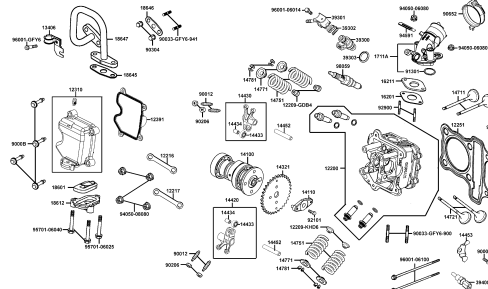
NO	MODEL			SR25AD COLOR CHART							
	PHOTO NO			NO. 1	NO. 2	NO. 3					
	BASIC COLOR			晶鑽銀	黑	珍珠白					
	CODE			Silver Crystal	Black	Pearly White					
	PARTS NAME	PARTS NO.	VERSION	NH263MA	NH001SA	NH193PA					
26	COVER HANDLE RR	53206-LEB1-900	2								
27	FENDER FR INNER	61100-LEB1-900	2								
28	FENDER FRONT INNER	61110-KKC8-900	2								
29	FLOOR PANEL	64310-LEB1-900	4								
30	PLUG FLOOR	64316-KHE2-900	0								
31	FENDER RR TIRE	80100-LGR7-900	5								
32	FENDER RR	80105-LEB1-900	5								
33	FENDER RR INNER	80106-LEB1-900	5								
34	COVER CENTER	80151-LEB1-900	2								
35	LEG SHIELD UP	81131-LEB1-900	4								
36	CAP LEG SHIELD UP	81132-LEB1-900	2								
37	LEG SHIELD LOW	81141-LEB1-900	2								
38	LID LEG SHIELD	81142-KUDU-900	1								
39	COVER PROTR SEAT	83503-KHD6-900	2								
40	CAP MIRROR BRKT	88115-LBA2-E02	1								
41	BAND HARNESS WIRE	90656-KUDU-900	0								
42	FORK ASSY RR	52000-LGR8-900	1					N8A			
43	CUSHION ASSY RR	52400-LGR7-900	3					NMS			
44	CALIPER ASSY FR	45200-LGR8-900	2					R8A			
45	DISK FR BRAKE	45351-LEA5-E00	2					R8S			
46	FAN COMP COOLING	19510-LEB1-900	1	RAR							
47	SEAT ASSY	77200-LEB2-305	0	T01							
48	EMB K-LOGO 28.5MM	86102-KKC4-900	1								
49	STRIPE FORK FR	86404-LFE2-900	2								
50	STRIPE R FR FORK	86405-LFE2-900	3								
DATE OF STARTING-SALES											
DATE OF END-SALES											

CONTENTS - ENGINE GROUP

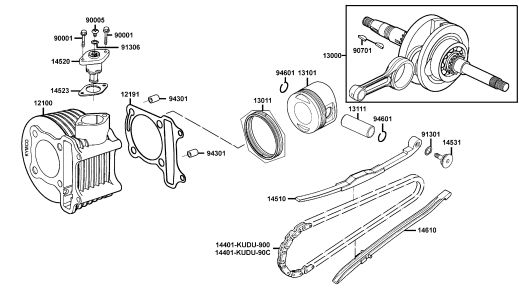
E01 曲軸箱



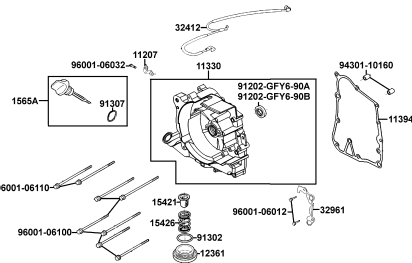
E02 汽缸頭蓋 汽缸頭



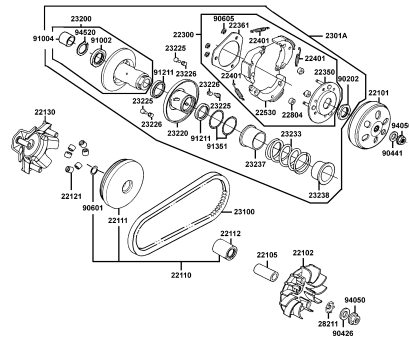
E03 汽缸 活塞 曲軸



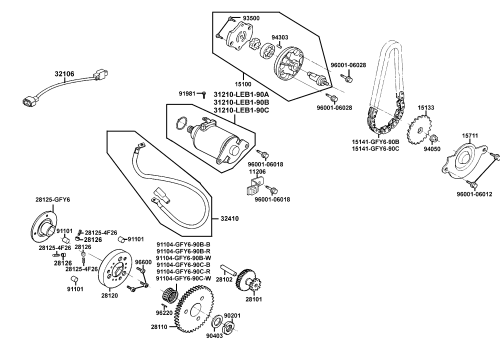
E04 右曲軸箱蓋



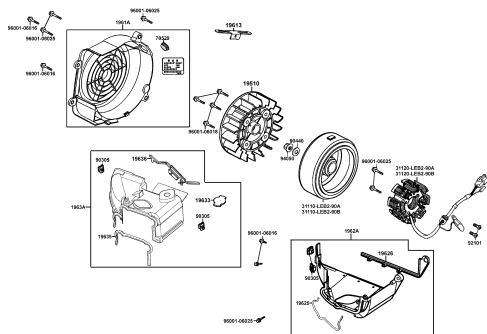
E05 傳動皮帶輪



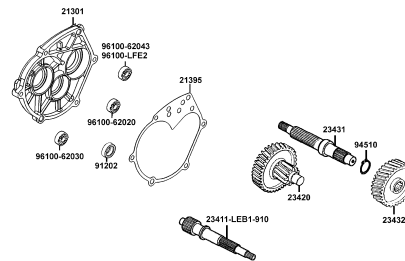
E06 起動馬達 機油泵



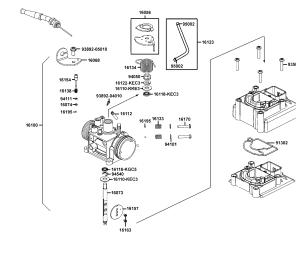
E07 風扇蓋 發電機



E08 傳動系

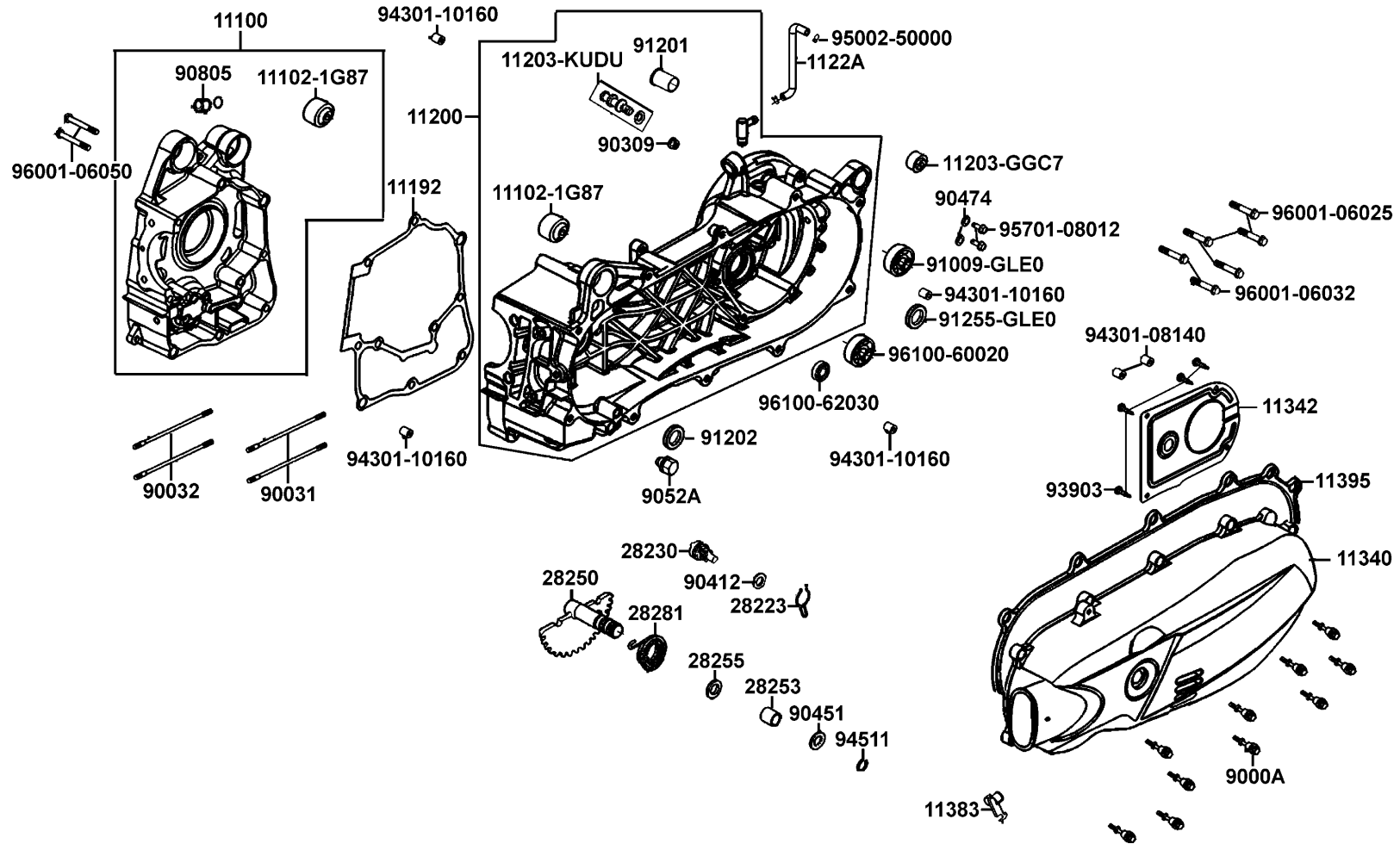


E09 噴射閥



E01

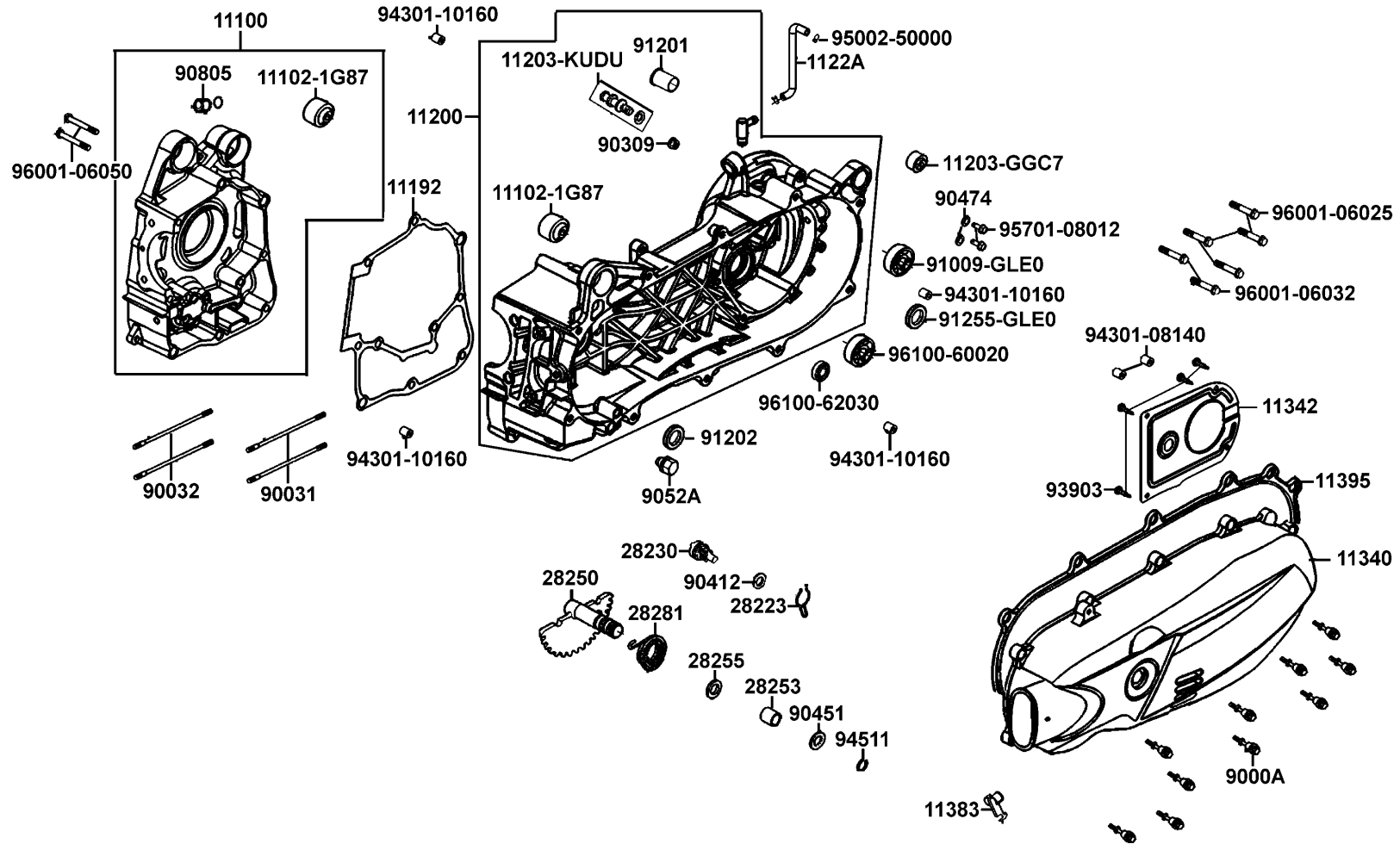
Crank Case 曲軸箱



Sales mark 配色標註	Ref no 參考號碼	Part no 零件號碼	Description 英文名稱	Reg description 中文名稱	Regd no 需求用量	E01
	11100	11100-LEB1-305	CRANK CASE SET R	右曲軸箱組	1	
	11102	11102-1G87-004	RUB BUSH ENG HANGER	引擎吊架襯套	2	
	11192	11192-LEB1-900	GASKET CRANK CASE A	曲軸箱墊片 A	1	
	11200	11200-LGR7-305	CRANKCASE SET L	左曲軸箱組	1	
	11203-GGC7	11203-GGC7-301	UNDER RUBBER BUSH REAR CUSHION	後緩衝下襯套	1	
	11203-KUDU	11203-KUDU-900	PIN BRAKE SHOE ANCHOR	煞車鼓固定銷	1	
	1122A	1122A-LEB1-900	TUBE ASSY BREATHER	通氣管	1	
**	11340	11340-LGR7-900	COVER COMP.,L SIDE	COVER COMP.,L SIDE	0	
	11342	11342-LEB1-900	PLATE L COVER	導流板	1	
	11383	11383-LEB1-900	CLAMPER DRAIN TUBE	油管鉤	1	
	11395	11395-LGR7-900	GASKET, L COVER	GASKET, L COVER	0	
	28223	28223-KNBN-901	SPG KICK DRIVEN GEAR	起動惰齒輪彈簧	1	
	28230	28230-LEB1-900	GEAR COMP KICK DRIVEN	起動惰齒輪	1	
	28250	28250-LDC1-900	SPINDLE COMP KICK STARTER	起動臂軸	1	
	28253	28253-GBN2-60A	BUSH KICK SPINDLE	起動臂軸襯套	1	
	28255	28255-GFS6-001	COLLAR KICK BOSS	套筒	1	
	28281	28281-GBN2-60A	SPRING KICK RETURN	起動彈簧	1	
	9000A	9000A-KTDT-900	BOLT ASSY SPECIAL 6*29.5	特殊螺絲6*29.5	10	
	90031	90031-KHD6-900	BOLT A STUD 8*218	雙頭螺絲 8*218	2	
	90032	90032-KHD6-900	BOLT B STUD 8*210	雙頭螺絲 8*210	2	

E01

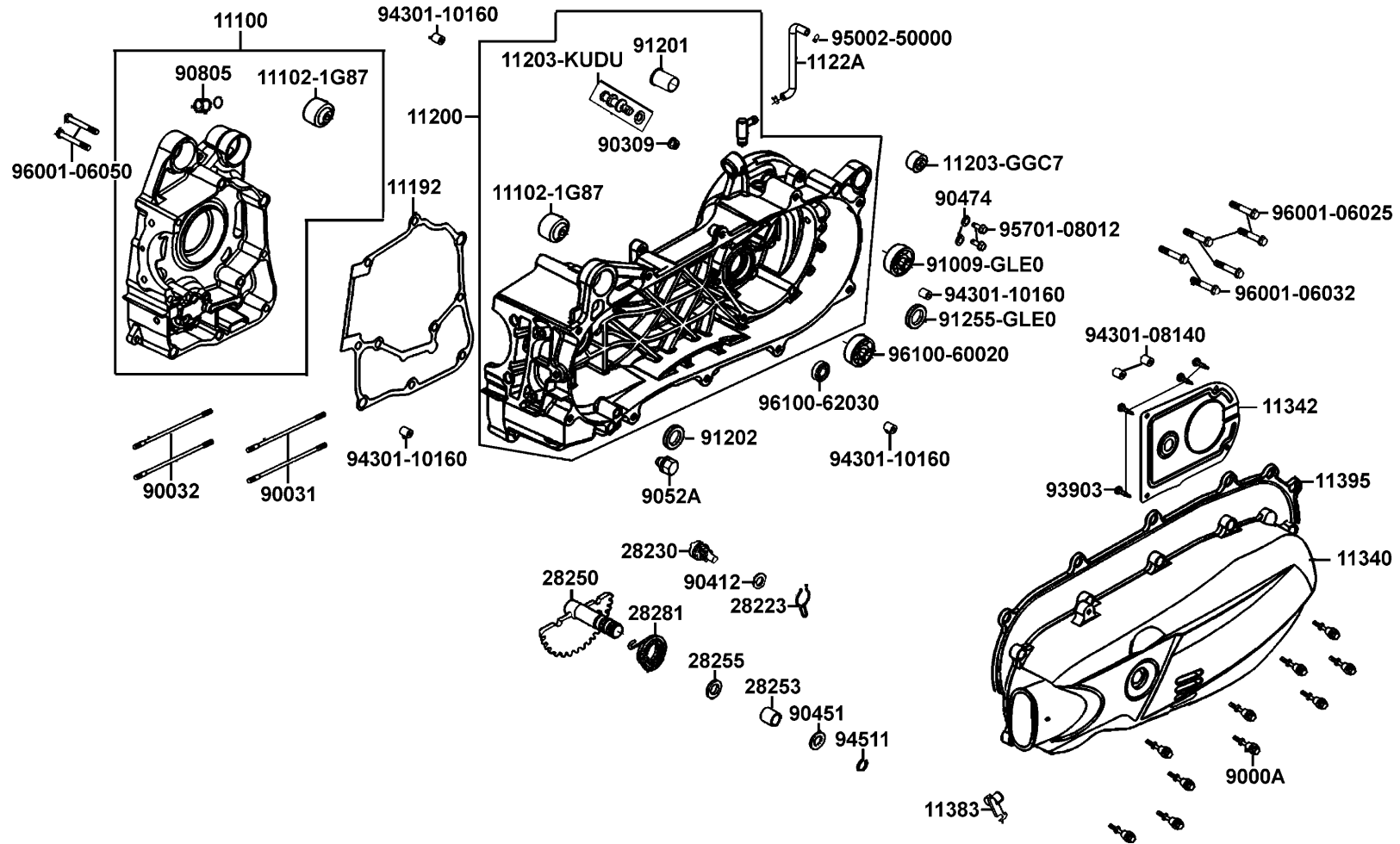
Crank Case 曲軸箱



Sales mark 配色標註	Ref no 參考號碼	Part no 零件號碼	Description 英文名稱	Reg description 中文名稱	Regd no 需求用量	E01
	90309	90309-KLF0-004-SY	NUT FLANGE 8MM	平螺帽	1	
	90412	90412-3K29-001	WASHER THRUST10MM	華司	1	
	90451	90451-GBN2-601	WASHER KICK SPINDLE	華司	1	
	90474	90474-3C33-001	WASHER 8MM	華司	2	
	9052A	9052A-LEB1-900	BOLT ASSY DRAIN PLUG	洩油螺絲	1	
	90805	90805-GBHB-901	CONE TYPE PLUG 6*7	油路栓	1	
	91009	91009-GLE0-004	BRG BALL RADIAL 6004 UU	軸承	1	
	91201	91201-LEB1-900	BUSH MISSION	襯套	1	
	91202	91202-LEB1-900	OIL SEAL 25*35*5	油封 25*35*5	1	
#	91255	91255-GLE0-006	OIL SEAL 27*42*7	油封	1	
	93903	93903-35360	SCREW TAPPING 5*16	螺釘 5*16	4	
	94301-08140	94301-08140	DOWEL PIN 8*14	定位銷 8X14	2	
	94301-10160	94301-10160	DOWEL PIN 10*16	定位銷 10X16	4	
	94511	94511-14000	CIRCLIP EX 14	夾環	1	
	95002	95002-50000	CLIP C9 TUBE	管夾	1	
	95701	95701-08012-08	BOLT FLANGE 8*12	螺絲 8*12	2	
	96001-06025	96001-06025-08	BOLT FLANGE SH 6*25	螺絲 6*25	5	
	96001-06032	96001-06032-08	BOLT FLANGE SH 6*32	螺絲 6*32	3	
	96001-06050	96001-06050-08	BOLT FLANGE 6*50	螺絲 6X50	2	
	96100-60020	96100-60020-00	BRG BALL RADIAL 6002	軸承 6002	1	

E01

Crank Case 曲軸箱



Sales mark 配色標註	Ref no 參考號碼	Part no 零件號碼	Description 英文名稱	Reg description 中文名稱	Regd no 需求用量	E01
#	96100-62030	96100-62030-00	BRG BALL RADIAL 6203	軸承 6203	1	

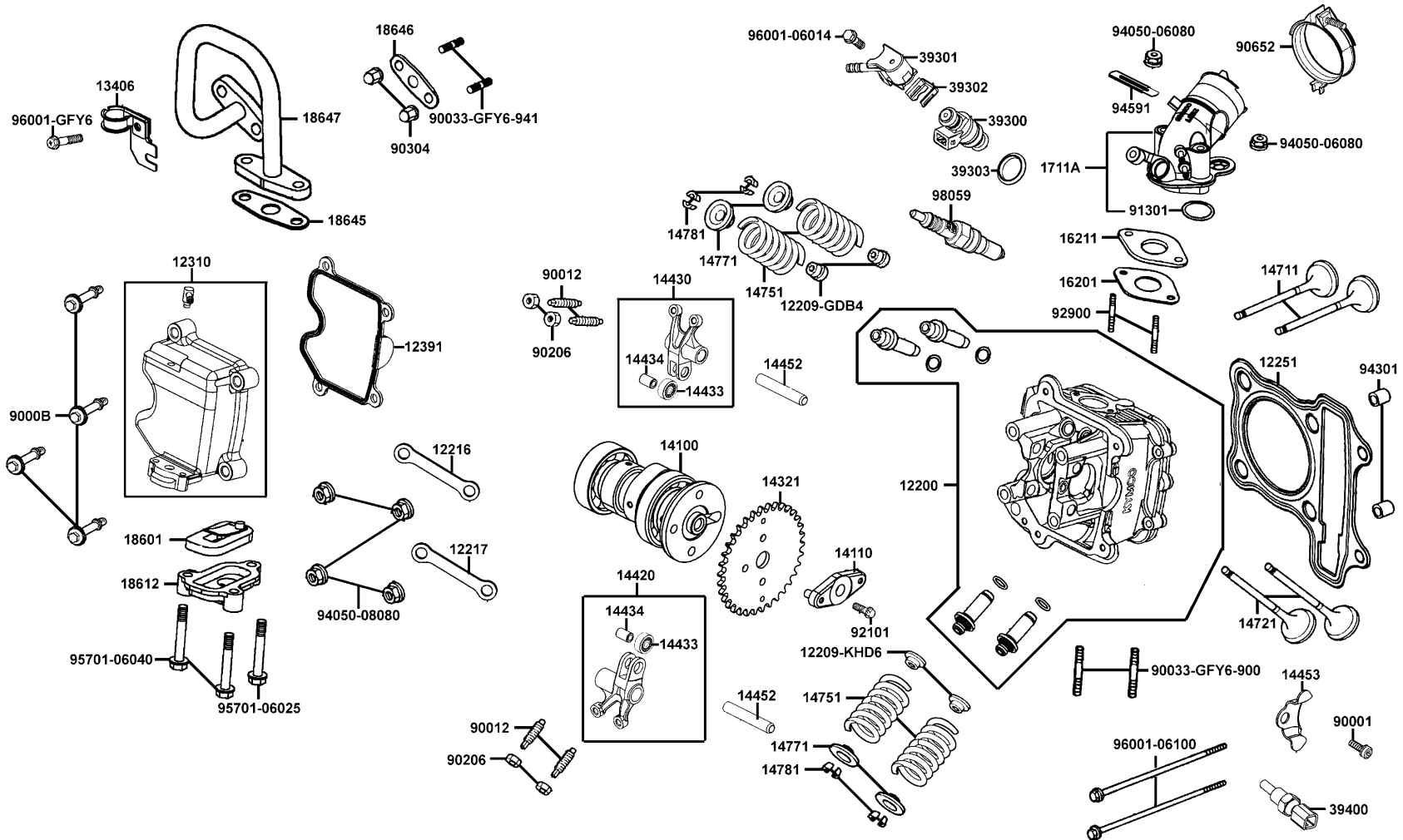
E02

Cylinder Head Cover

Cylinder Head

汽缸頭蓋

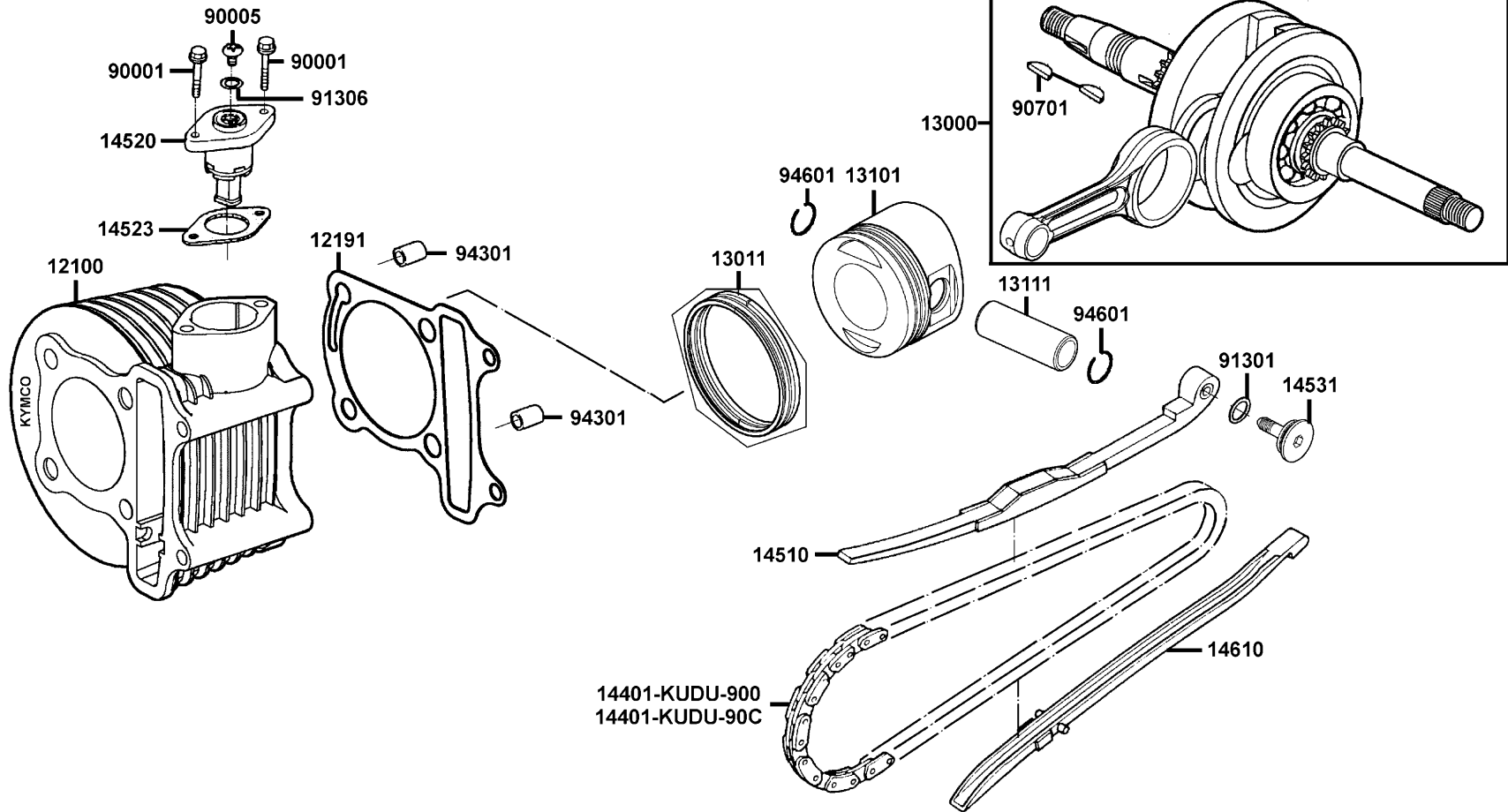
汽缸頭



Sales mark 配色標註	Ref no 參考號碼	Part no 零件號碼	Description 英文名稱	Reg description 中文名稱	Regd no 需求用量	E02
	12200	12200-LEB2-900	HEAD COMP CYLINDER	汽缸頭	1	
	12209-GDB4	12209-GDB4-68A	SEAL VALVE STEM	門閥徑封	2	
	12209-KHD6	12209-KHD6-900	SEAL VALVE STEM	門閥徑封	2	
	12216	12216-LEB1-900	FORK A HOLDER	固定座前叉	1	
	12217	12217-LEB1-900	FORK B HOLDER	固定座前叉	1	
	12251	12251-LEB1-900	GASKET CYLINDER HEAD	汽缸頭墊片	1	
	12310	12310-LEB2-800	COVER COMP., HEAD	COVER COMP., HEAD	0	
	12391	12391-LEB1-900	GASKET HEAD COVER	墊片	1	
	13406	13406-LEB2-900	PLATE FUEL INJECTOR	壓板	1	
#	14100	14100-LEB1-910	SHAFT COMP CAM	凸輪軸	1	
	14110	14110-LEB1-900	FIXTURE CAMSHAFT	凸輪軸固定件	1	
	14321	14321-LEB1-900	SPROCKET CAM	凸輪扣鏈齒輪	1	
	14420	14420-LEB1-900	ARM COMP EXH VALVE ROCKER	排氣閥搖臂	1	
	14430	14430-LEB1-900	ARM COMP IN VALVE ROCKER	進氣閥搖臂	1	
	14433	14433-LEB1-900	ROLLER ASSY ROCKER ARM	軸承	1	
	14434	14434-LEB1-900	PIN ROCKER ARM	套筒	1	
	14452	14452-LEB1-900	SHAFT EXH ROCKER ARM	排氣閥搖臂軸	2	
	14453	14453-LEB1-910	SET PLATE ROCKER ARM SHAFT	搖臂托架	1	
	14711	14711-LEB1-900	VALVE INLET	進氣閥	2	
	14721	14721-LEB1-900	VALVE EXHAUST	排氣閥	2	

Sales mark 配色標註	Ref no 參考號碼	Part no 零件號碼	Description 英文名稱	Reg description 中文名稱	Regd no 需求用量	E02
	14751	14751-KHD6-900	SPG VALVE OUTER	門閥外彈簧	4	
	14771	14771-KHD6-900	RETAINER VALVE SRINPG	門閥彈簧扣環	4	
	14781	14781-MFA6-001	COTTER VALVE	閥門鎖扣	8	
	16201	16201-LEB1-900	GASKET CARB INSULATOR A	隔熱板墊片 A	1	
	16211	16211-LEB1-900	INSULATOR CARB	化油器隔熱板	1	
	1711A	1711A-LEB2-900	PIPE ASSY INLET	進氣管	1	
	18601	18601-MAJ1-79A	REED VALVE COMP	簧片單向閥	1	
	18612	18612-GFY6-941	COVER REED VALVE	簧片單向閥蓋	1	
	18645	18645-GFY6-941	GSKT A/I PIPE	通氣管墊片	1	
	18646	18646-GFY6-941	GAKT A/I PIPE	通氣管墊片	1	
	18647	18647-KHD6-900	PIPE ASSY AIR	空氣管組	1	
	39300	39300-LEB2-800	FUEL INJECTOR	燃油噴嘴	1	
	39301	39301-LEB2-900	HOLDER ASSY FUEL	燃油噴嘴托蓋組	1	
	39302	39302-KKE3-900	CLIP SPRING FUEL INJECTOR	噴嘴彈簧夾	1	
	39303	39303-LEB2-900	SEAL HIGH TENSION FUEL INJECT	拉力封	1	
	39400	39400-KKE3-800	SENSOR HEAD TEMPERATURE	汽缸頭溫度感應器	1	
	90001	90001-GFY6-901	SOCKET BOLT 6*10	螺絲 6X10	1	
	9000B	9000B-KHD6-900	BOLT ASSY SPECIAL 6*41.5	螺絲 6*41.5	4	
	90012	90012-3C33-001	SCREW TAPPET ADJUSTING	樞軸調整螺絲	4	
	90033-GFY6-900	90033-GFY6-900	BOLT STUD 8*32	螺絲 8X32	2	

Sales mark 配色標註	Ref no 參考號碼	Part no 零件號碼	Description 英文名稱	Reg description 中文名稱	Regd no 需求用量	E02
	90033-GFY6-941	90033-GFY6-941	BOLT STUD 6*16	特殊螺絲 6*16	2	
	90206	90206-0A01-001	NUT TAPPET ADJG	挺桿調整螺帽	4	
	90304	90304-4H38-001	NUT HEX CAP 6MM	螺帽 6MM	2	
#	90652	90652-LGJ9-900	BAND 48, INLET-PIPE	進氣管夾	0	
	91301	91301-LEB1-900	O-RING 30*2	O環 30*2	1	
	92101	92101-06014-0H	BOLT HEX 6*14	螺絲 6*14	1	
	92900	92900-06060-0B	BOLT STUD 6*60	雙頭螺絲 6*60	2	
	94050-06080	94050-06080	NUT FLANGE 6MM	螺帽 6MM	2	
	94050-08080	94050-08080	NUT FLANGE 8MM	螺帽 8MM	4	
	94301	94301-10160	DOWEL PIN 10*16	定位銷 10X16	2	
	94591	94591-KFBF-900	CLIP 2*70	環夾	1	
	95701-06025	95701-06025-00	BOLT FLANGE 6*25	螺絲 6*25	1	
	95701-06040	95701-06040-00	BOLT FLANGE 6*40	螺絲 6*40	2	
	96001-06014	96001-06014-08	BOLT FLANGE 6*14	螺絲 6X14	1	
	96001-06100	96001-06100-08	BOLT FLANGE SH 6*100	特殊螺絲 6*100	2	
	96001-GFY6	96001-GFY6-900	BOLT SPECIAL 5*10	螺絲 5*10	1	
	98059	98059-58916-00	PLUG SPARK(CR8E)	火星塞	1	

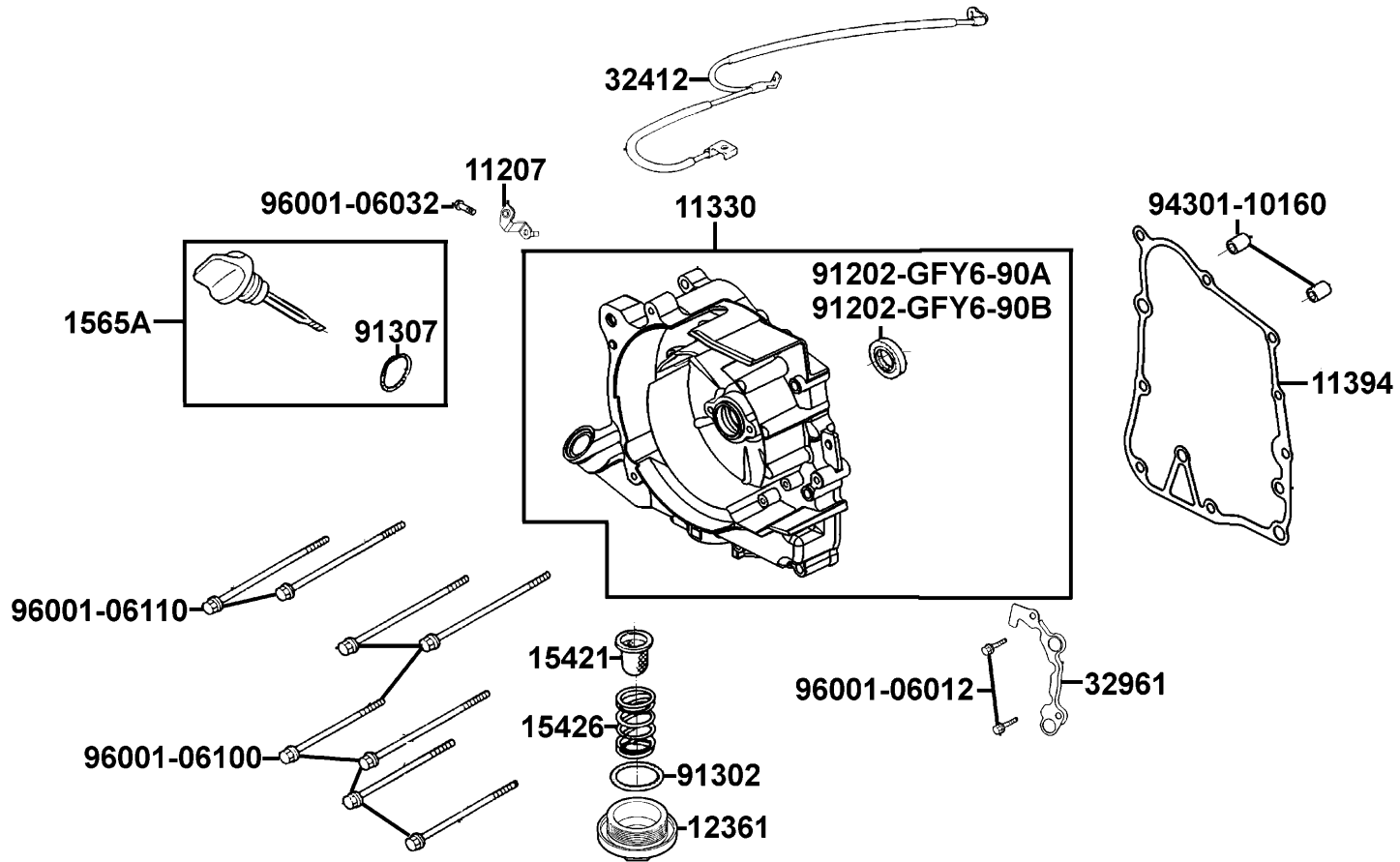


Sales mark 配色標註	Ref no 參考號碼	Part no 零件號碼	Description 英文名稱	Reg description 中文名稱	Regd no 需求用量	E03
	12100	12100-LEB1-900	CYLINDER COMP	汽缸	1	
	12191	12191-LEB1-900	GASKET CYLINDER A	汽缸墊片 A	1	
	13000	13000-LGH5-900	CRANK SHAFT COMP	曲軸	1	
	13011	13011-LEB1-90A	RING ASSY PISTON	活塞環組	1	
	13101	13101-LEB1-90A	PISTON	活塞	1	
	13111	13111-3D84-001	PIN PISTON	活塞銷	1	
	14401-KUDU-900	14401-KUDU-900	CHAIN CAM	凸輪軸驅動鏈條	1	
	14401-KUDU-90C	14401-KUDU-90C	CHAIN CAM	凸輪軸驅動鏈條	1	
	14510	14510-LEB1-900	TENSIONER CAM CHAIN	內鏈條拉力桿	1	
	14523	14523-KED9-900	GASKET TENSIONER LIFTER @A	內鏈條調整器墊片	1	
	14531	14531-GLR0-001	PIVOT CAM CHAIN TENSIONER	拉力桿螺絲	1	
	14610	14610-LEB1-900	GUIDE COMP CAM CHAIN	鏈條導件	1	
	90001	90001-GBHB-661	BOLT FLANGE SH 6*22	螺絲 6*22	2	
	90005	90005-KAW1-901	SCREW PAN 6*6	螺絲 6*6	1	
	90701	90701-HFB6-011	KEY WOODRUFF 25*14*4	固定鍵 25X14X4	1	
	91301	91301-GLR0-005	O RING 15.2*1.5	O環 15.2X1.5	1	
	91306	91306-1E05-691	O-RING 1.5*9.5	O環 1.5*9.5	1	
	94301	94301-10160	DOWEL PIN 10*16	定位銷 10X16	2	
	94601	94601-15000	CLIP PISTON PIN 15MM	活塞銷環夾 15MM	2	

E04

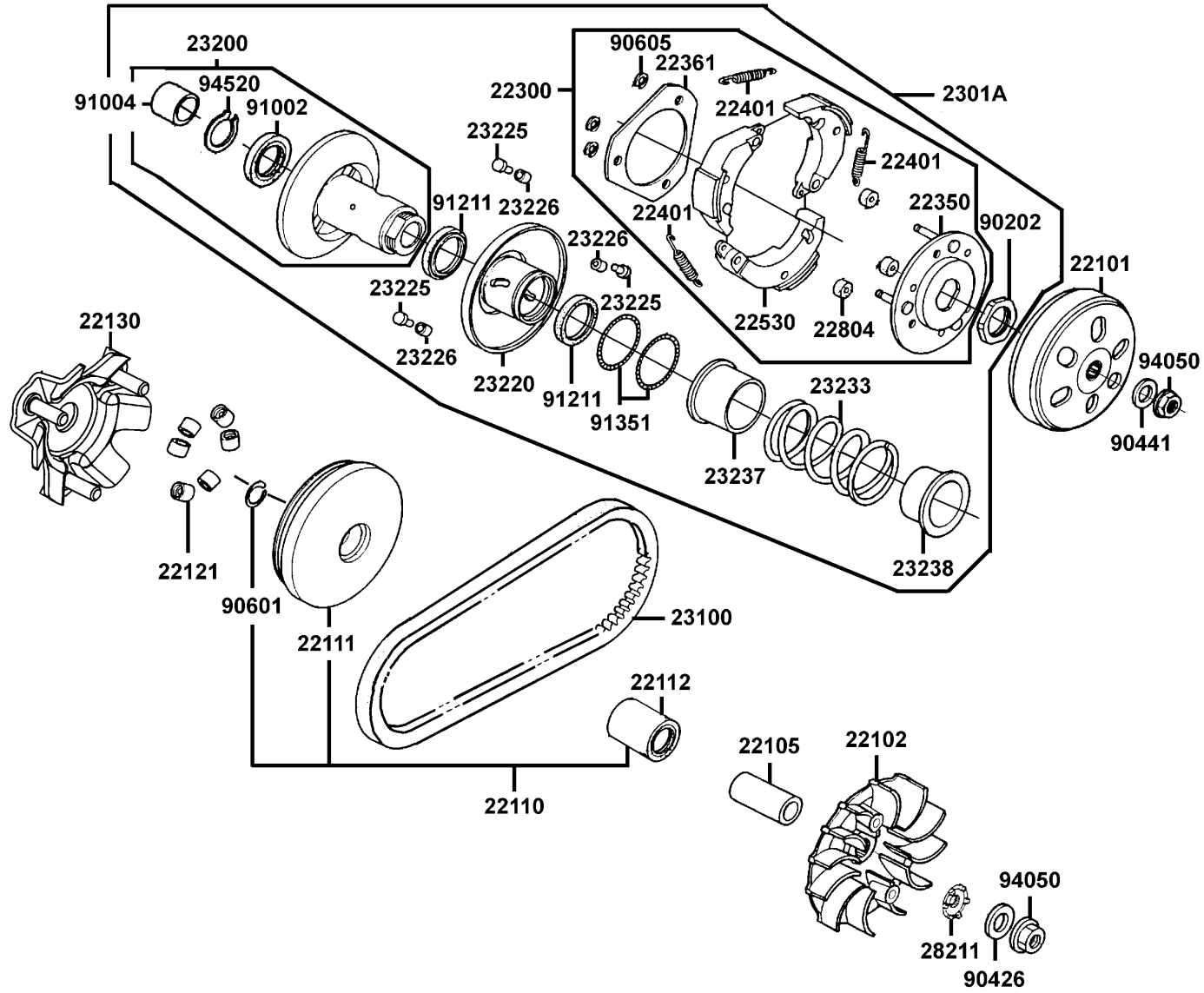
Right Crankcase cover

右曲軸箱蓋



Sales mark 配色標註	Ref no 參考號碼	Part no 零件號碼	Description 英文名稱	Reg description 中文名稱	Regd no 需求用量	E04
	11207	11207-LEB1-900	STAY B RR FENDER	後土除支架 B	1	
	11330	11330-LEB1-900	COVER R CRANK CASE	右曲軸箱蓋	1	
	11394	11394-LEB1-900	GASKET R COVER	右曲軸箱蓋墊片	1	
	12361	12361-GFY6-901	HOLE CAP TAPPET ADJUSTING	調節螺帽	1	
	15421	15421-1G07-001	SCREEN OIL FILTER	濾油網	1	
	15426	15426-GAE1-921	SPG OIL FILTER SCREEN	濾油網彈簧	1	
	1565A	1565A-KUDU-900	GAUGE OIL LEVEL ASSY	機油尺組	1	
	32412	32412-LEB1-900	CABLE EARTH	接地導線	1	
	32961	32961-LEB1-900	CLAMPER ACG CORD	A.C.G 線夾	1	
	91202-GFY6-90A	91202-GFY6-90A	OIL SEAL 19.8*30*5	油封 19.8*30*5	1	
	91202-GFY6-90B	91202-GFY6-90B	OIL SEAL 19.8*30*5	油封 19.8*30*5	1	
	91302	91302-0A01-021	O-RING 30.8MM	O環 30.8MM	1	
	91307	91307-0E35-001	O RING 18*3	O環 18X3	1	
	94301	94301-10160	DOWEL PIN 10*16	定位銷 10X16	2	
	96001-06012	96001-06012-08	BOLT FLANGE 6*12	螺絲 6*12	2	
	96001-06032	96001-06032-08	BOLT FLANGE SH 6*32	螺栓 6*32	1	
	96001-06100	96001-06100-08	BOLT FLANGE SH 6*100	特殊螺絲 6*100	6	
	96001-06110	96001-06110-08	BOLT FLANGE SH 6*110	螺絲 6X110	2	

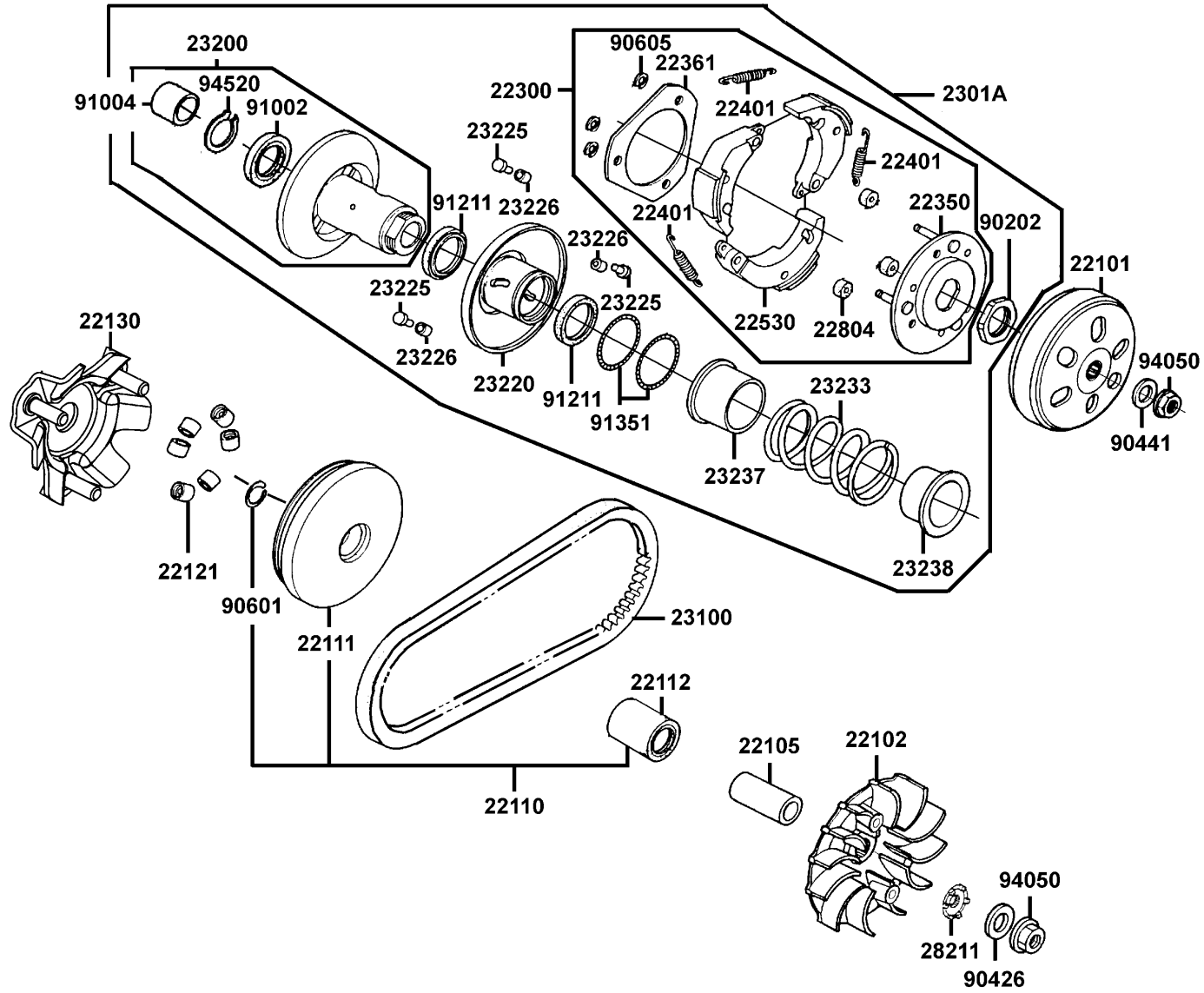
Driven Pulley 傳動皮帶輪



Sales mark 配色標註	Ref no 參考號碼	Part no 零件號碼	Description 英文名稱	Reg description 中文名稱	Regd no 需求用量	E05
	22101	22101-KEBE-900	OUTER CLUTCH	離合器外套	1	
	22102	22102-LEB1-900	FACE DRIVE	驅動皮帶扇葉盤	1	
	22105	22105-LEB2-900	BOSS,DRIVE FACE	驅動盤柱	1	
	22110	22110-LEB1-800	FACE COMP MOVABLE DRIVE	滑動式驅動盤	1	
	22111	22111-LEB1-800	FACE MOVABLE DRIVE	滑動式驅動盤	1	
	22112	22112-GFY6-90A	BUSH 24*28*30	襯套	1	
	22121	22121-GFY6-90A	ROLLER COMP WEIGHT	配重滾子	6	
	22130	22130-LEB1-800	PLATE RAMP	斜坡板	1	
#	22300	22300-LFB5-900	PLATE ASS'Y,DRIVE	驅動盤組立	0	
	22350	22350-KGN7-671	PLATE COMP DRIVE	驅動板	0	
	22361	22361-KGN7-671	PLATE CLUTCH SIDE	離合器舉升板	1	
	22401	22401-GFY6-94A	SPRING CLUTCH	離合器彈簧	0	
	22530	22530-LFB5-900	WEIGHT,CLUTCH	離合器配重	0	
	22804	22804-GBB2-001	RUBBER CLUTCH DUMPER	橡皮	3	
#	2301A	2301A-LFB5-900	PULLEY SUB ASS'Y	副滑輪組	1	
	23100	23100-LGR7-900	BELT DRIVE	驅動皮帶	1	
	23200	23200-LFE2-900	FACE ASSY DRIVEN(2007.04.04~)	平面傳動盤組	1	
	23220	23220-GFY6-921	FACE COMP MOVABLE DRIVEN	滑動式從動皮帶盤	1	
	23225	23225-GHC8-004	PIN ROLLER GUIDE	滾導銷	3	
	23226	23226-GHC8-004	ROLLER GUIDE	滾子	3	

E05

Driven Pulley 傳動皮帶輪



Sales mark 配色標註	Ref no 參考號碼	Part no 零件號碼	Description 英文名稱	Reg description 中文名稱	Regd no 需求用量	E05
#	23233	23233-LFE2-910	SPG DRIVEN FACE	驅動彈簧	1	
	23237	23237-GFY6-941	COLLAR SEAL	套筒油封	1	
	23238	23238-LEB1-910	COLLAR,SPRING	CVT彈簧導桿	0	
	28211	28211-KFC8-900	RATCHET KICK STARTER	起動齒盤	1	
	90202	90202-1G87-001	NUT SPECIAL 28MM	螺帽	1	
	90426	90426-KNBN-901	WASHER SPECIAL 12MM	華司	1	
	90441	90441-GFY6-941	WASHER 12.2*29*2.5	華司 12.2*29*2.5	1	
	90601	90601-GFY6-901	CLIP 28MM	夾子 28MM	1	
	90605	90605-1F66-721	CIR CLIP 7MM	環夾 7MM	3	
	91002	91002-GGA7-70A	BRG BALL RADIAL 6902U	軸承 6902U	1	
	91004	91004-KHE7-900	BRG NDL 22*29*18	軸承 22*29*18	1	
	91211	91211-KEBE-900	SEAL DRIVEN FACE 34*41*4	驅動油封 34X41X4	2	
	91351	91351-6B42-000	O-RING PINION CAP	O環	2	
	94050	94050-12080	NUT C FLANGE 12MM	螺帽 12MM	2	
	94520	94520-28000	CIR CLIP IN 28	內環夾 28MM	1	

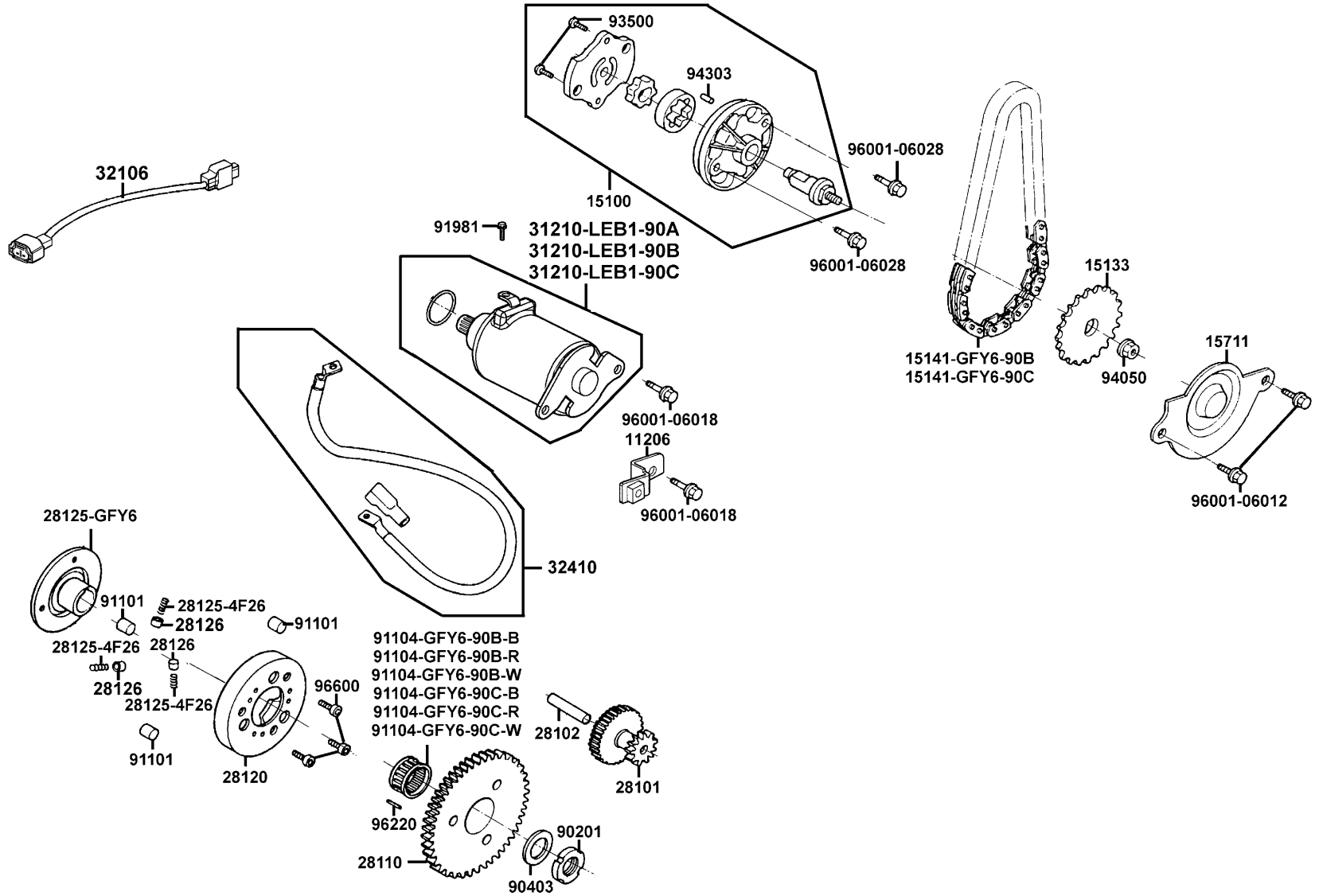
E06

Starting Motor

Oil Pump

起動馬達

機油泵



Sales mark 配色標註	Ref no 參考號碼	Part no 零件號碼	Description 英文名稱	Reg description 中文名稱	Regd no 需求用量	E06
	11206	11206-LEB1-900	STAY A RR FENDER	後土除支架 A	1	
#	15100	15100-KFB7-900	PUMP ASSY OIL	機油泵浦	1	
	15133	15133-GFY6-901	SPRKT OIL PUMP DRIVEN	機油泵驅動齒輪	1	
	15141-GFY6-90B	15141-GFY6-90B	CHAIN OIL PUMP	機油泵驅動鏈條	1	
	15141-GFY6-90C	15141-GFY6-90C	CHAIN OIL PUMP	機油泵驅動鏈條	1	
	15711	15711-GFY6-901	SEPARATER OIL	機油分隔板	1	
	28101	28101-GFY6-200	GEAR STARTER REDUCTION	起動減速齒輪	1	
	28102	28102-GFY6-901	SHAFT STARTER REDUCTION GEAR	起動減速齒輪軸	1	
	28110	28110-LEB1-900	GEAR COMP STARTING CLUTCH	起動齒輪	1	
	28120	28120-GFY6-315	OUTER COMP STARTING CLUTCH	離合器外套	1	
	28125-4F26	28125-4F26-001	SPRING ROLLER STARTER CLUTCH	離合器滾子彈簧	3	
	28125-GFY6	28125-GFY6-960	FLANGE STARTING CLUTCH	起動離合器盤	1	
	28126	28126-KUDU-900	CAP STARTING ROLLER SPRING	滾子彈簧蓋	3	
	31210-LEB1-90A	31210-LEB1-90A	MOTOR UNIT START	起動馬達組	1	
	31210-LEB1-90B	31210-LEB1-90B	MOTOR UNIT START	起動馬達組	1	
	31210-LEB1-90C	31210-LEB1-90C	MOTOR UNIT START	起動馬達組	1	
	32106	32106-KKE3-900	SUB HARNESS A	汽缸頭溫度感應器配線	1	
	32410	32410-LEB1-900	CABLE START MOTOR	起動馬達配線	1	
	90201	90201-GFY6-901	NUT LOCK 22MM	螺帽 22MM	1	
	90403	90403-GFY6-901	WASHER THRUST 22. 2*31*2.5	華司 22.2*31*2.5	1	

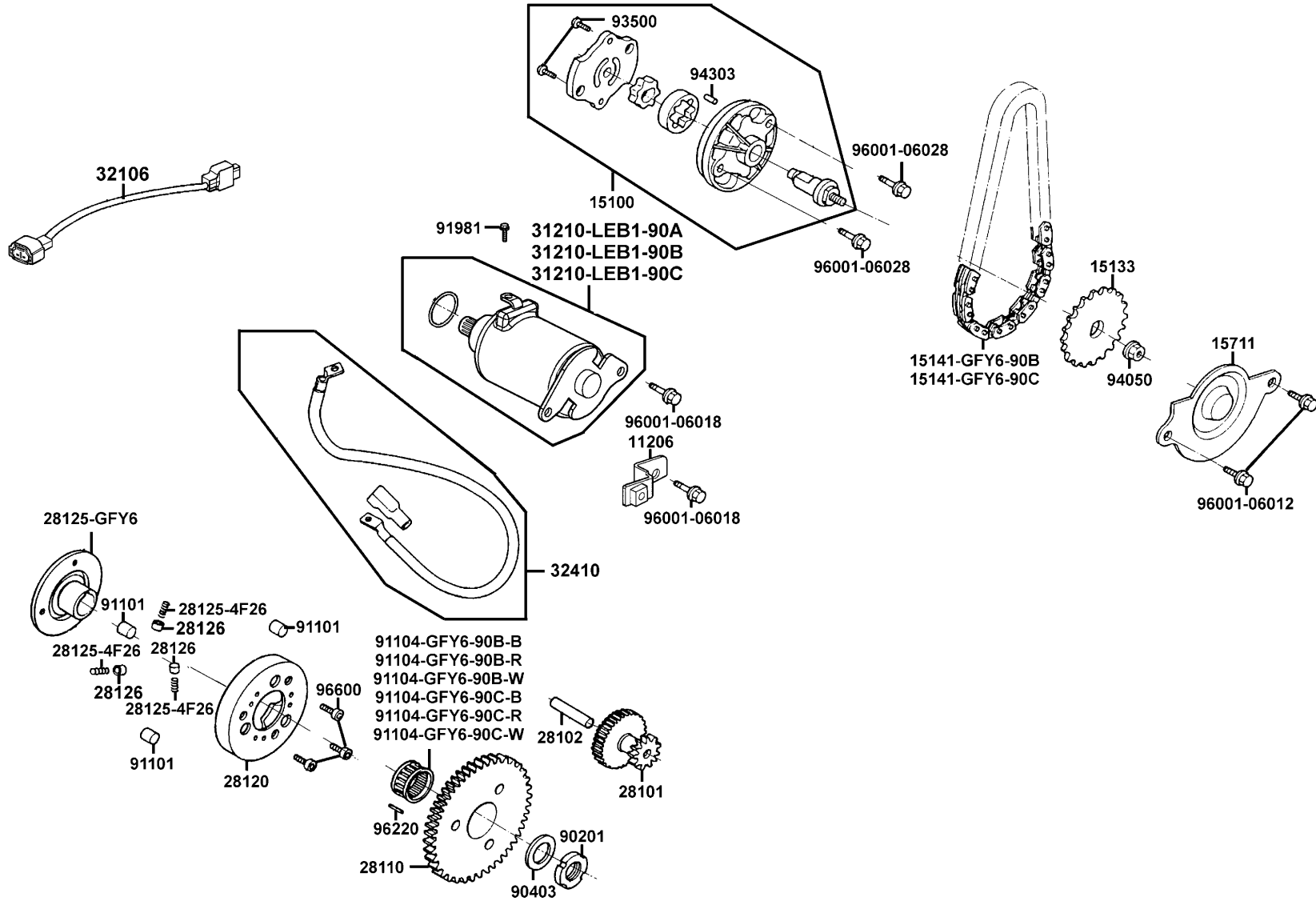
E06

Starting Motor

Oil Pump

起動馬達

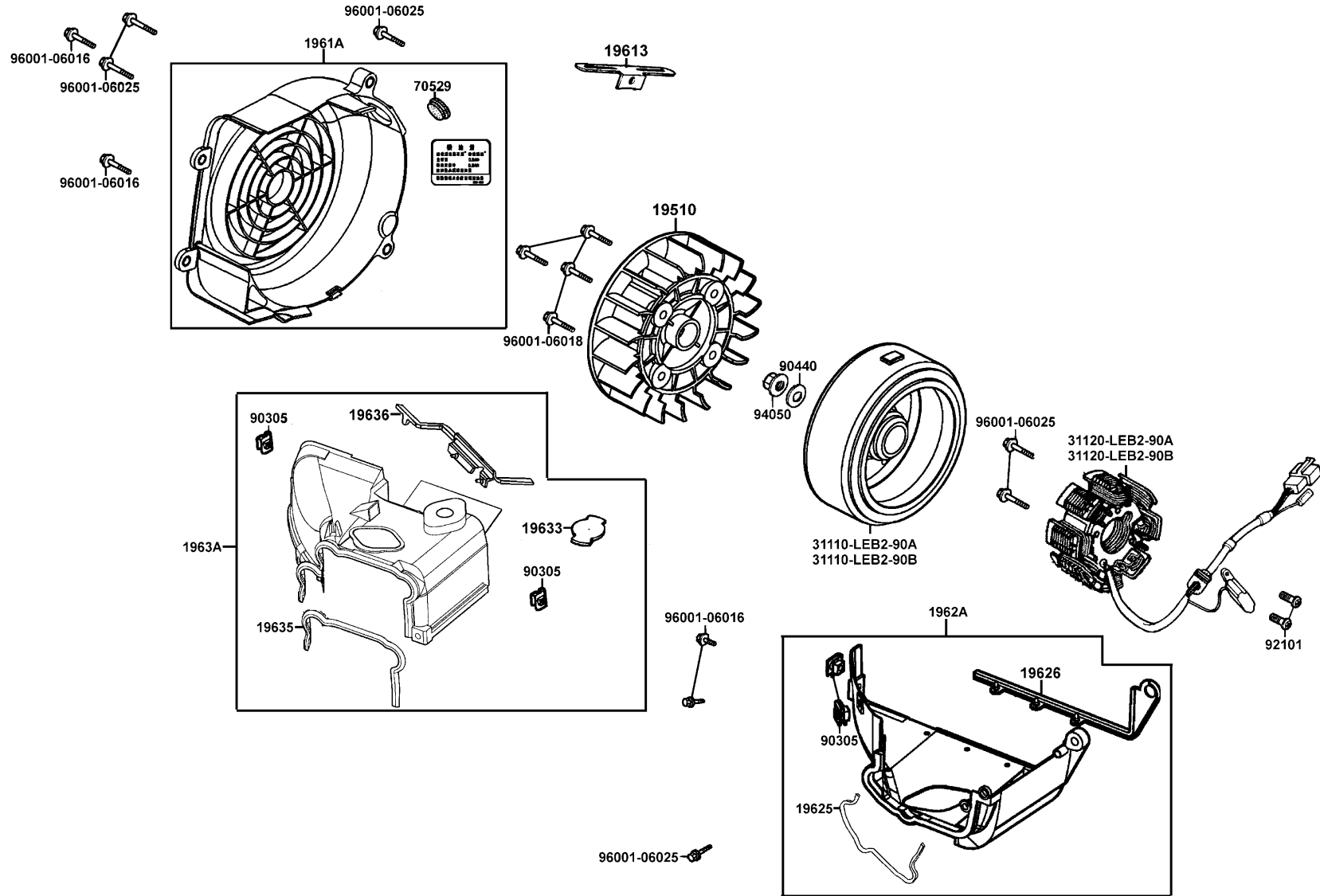
機油泵



Sales mark 配色標註	Ref no 參考號碼	Part no 零件號碼	Description 英文名稱	Reg description 中文名稱	Regd no 需求用量	E06
	91101	91101-1K79-711	ROLLER 10*10	滾子 10X10	3	
	91104-GFY6-90B-B	91104-GFY6-90B-B	BRG NEEDLE 28*32*17	滾針軸承	1	
	91104-GFY6-90B-R	91104-GFY6-90B-R	BRG NEEDLE 28*32*17	滾針軸承	1	
	91104-GFY6-90B-W	91104-GFY6-90B-W	BRG NEEDLE 28*32*17	滾針軸承	1	
	91104-GFY6-90C-B	91104-GFY6-90C-B	BRG NEEDLE 28*32*17	滾針軸承	1	
	91104-GFY6-90C-R	91104-GFY6-90C-R	BRG NEEDLE 28*32*17	滾針軸承	1	
	91104-GFY6-90C-W	91104-GFY6-90C-W	BRG NEEDLE 28*32*17	滾針軸承	1	
	91981	91981-KGN7-670	SCREW WASH 5X8	螺絲 5X8	1	
	93500	93500-03010-1A	SCREW PAN 3*10	螺絲 3*10	1	
	94050	94050-06080	NUT FLANGE 6MM	螺帽 6MM	1	
	94303	94303-04065	PIN DOWEL 4*6.5	定位銷4*6.5	1	
	96001-06012	96001-06012-08	BOLT FLANGE 6*12	螺絲 6*12	2	
	96001-06018	96001-06018-08	BOLT FLANGE SH 6*18	螺絲 6X18	2	
	96001-06028	96001-06028-08	BOLT FLANGE SH 6*28	螺絲 6*28	2	
	96220	96220-60100	ROLLER 6*10	定位銷 6X10	1	
	96600	96600-08010-10	SOCKET BOLT 8*10	內六角螺絲 8X10	3	

E07

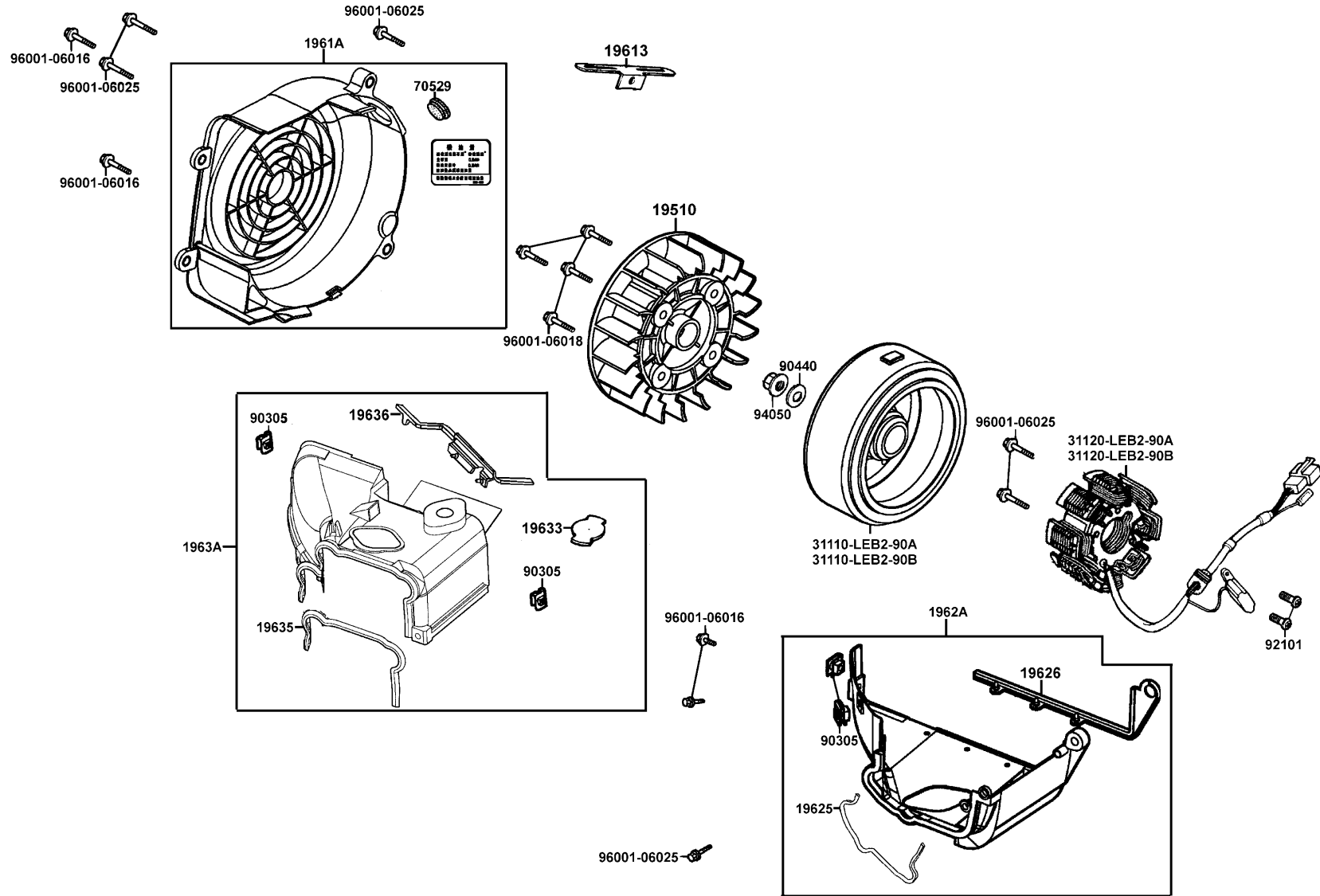
Fan cover Generator 風扇蓋 發電機



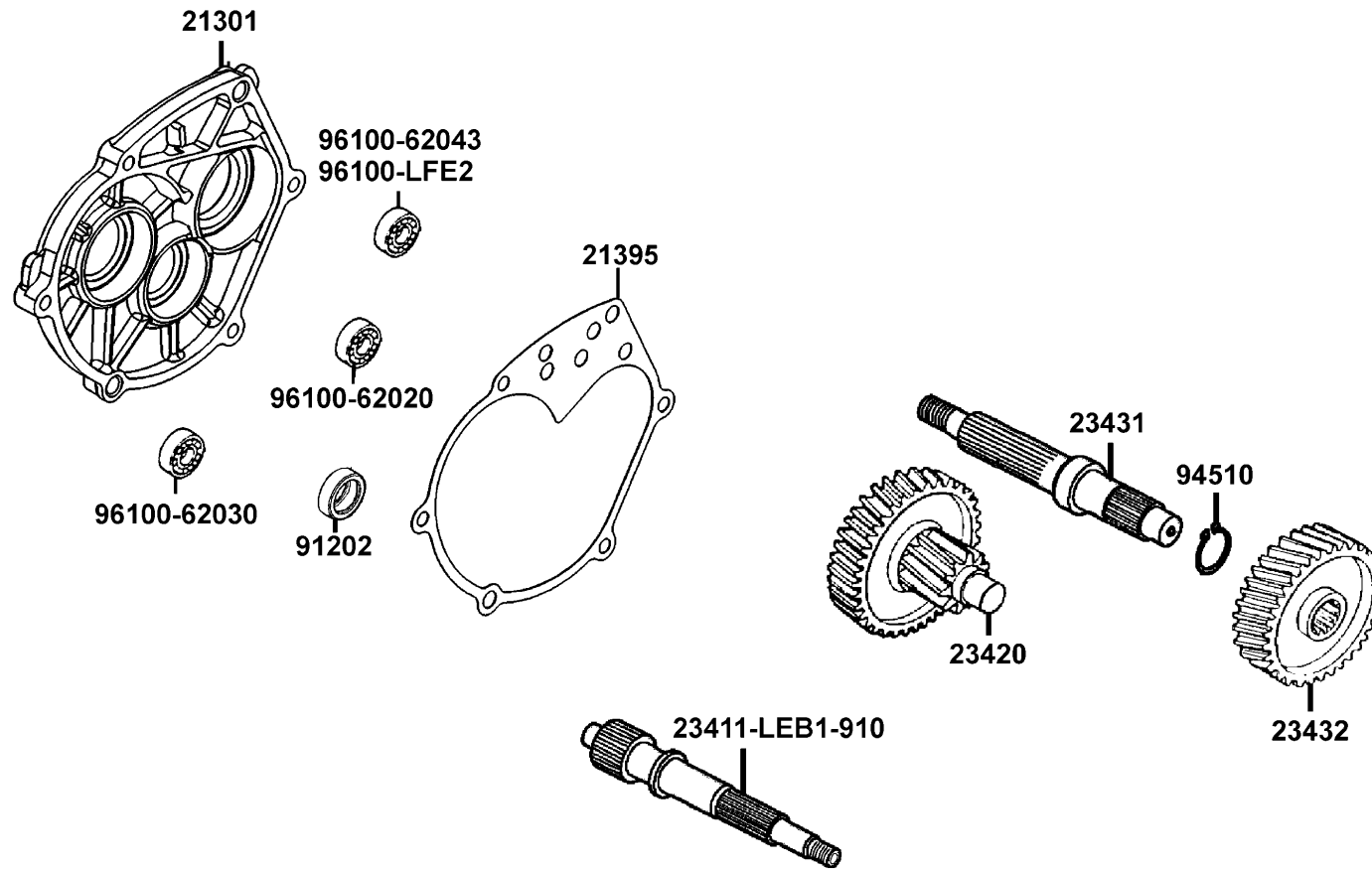
Sales mark 配色標註	Ref no 參考號碼	Part no 零件號碼	Description 英文名稱	Reg description 中文名稱	Regd no 需求用量	E07
**	19510	19510-LEB1-900	FAN COMP COOLING	冷卻風扇	1	
	19613	19613-GFY6-901	CLAMPER STARTER MOTOR	起動馬達導線夾	1	
	1961A	1961A-LEB1-900	COVER ASSY FAN	風扇蓋組	1	
	19625	19625-LEB1-900	SEAL SHROUD A	罩蓋油封 A	1	
	19626	19626-LEB1-900	SEAL SHROUD A	罩蓋油封 A	1	
	1962A	1962A-LEB2-900	SHROUD ASSY A	罩蓋 A	1	
	19633	19633-GFY6-901	GROMET SHROUD B	橡皮蓋	1	
	19635	19635-LEB1-900	SEAL SHROUD B	罩蓋油封 B	1	
	19636	19636-LEB1-900	SEAL SHROUD B	罩蓋油封 B	1	
	1963A	1963A-LEB2-900	SHROUD ASSY B	罩蓋B	1	
	31110-LEB2-90A	31110-LEB2-90A	FLYWHEEL COMP	飛輪	1	
	31110-LEB2-90B	31110-LEB2-90B	FLYWHEEL COMP	飛輪	1	
	31120-LEB2-90A	31120-LEB2-90A	STATOR COMP	轉子線圈	1	
	31120-LEB2-90B	31120-LEB2-90B	STATOR COMP	轉子線圈	1	
	70529	70529-6G57-671	GROM B SIDE PNL	橡皮塞	1	
	90305	90305-GHK8-001	NUT CLIP 6MM	夾螺帽	4	
	90440	90440-1F66-001	WASHER PLAIN 12MM	華司 12MM	1	
	92101	92101-05012-0H	BOLT HEX 5*12	螺絲 5*12	2	
	94050	94050-12080	NUT C FLANGE 12MM	螺帽 12MM	2	
	96001-06016	96001-06016-08	BOLT FLANGE SH 6*16	凸緣螺栓	4	

E07

Fan cover Generator 風扇蓋 發電機



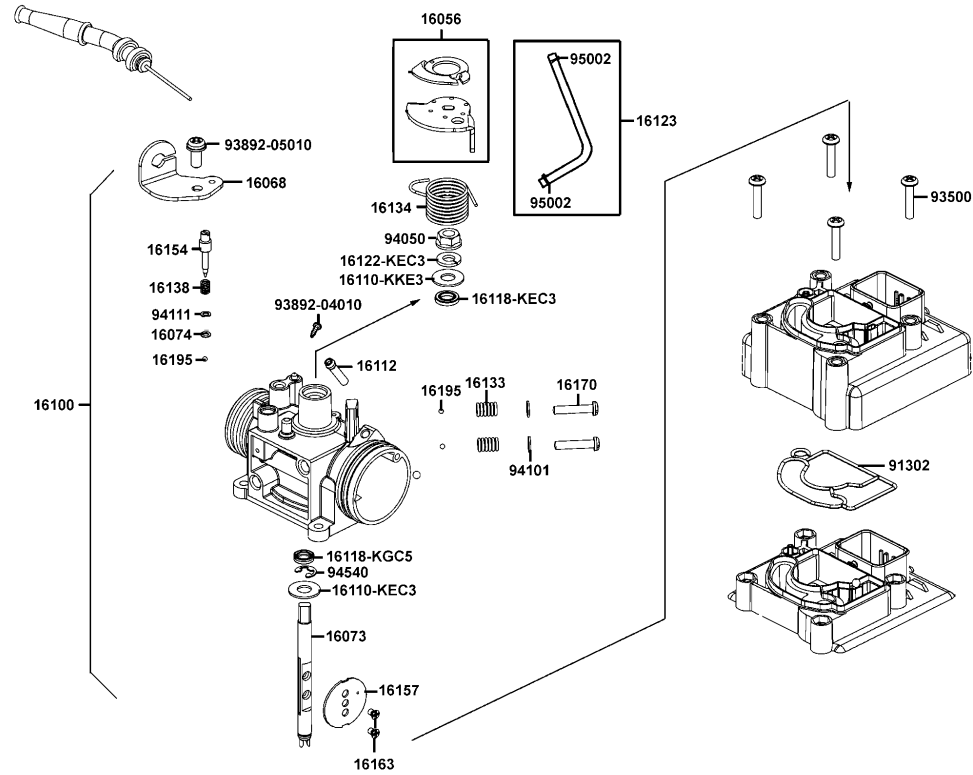
Sales mark 配色標註	Ref no 參考號碼	Part no 零件號碼	Description 英文名稱	Reg description 中文名稱	Regd no 需求用量	E07
	96001-06018	96001-06018-08	BOLT FLANGE SH 6*18	螺絲 6X18	4	
	96001-06025	96001-06025-08	BOLT FLANGE SH 6*25	螺絲 6*25	6	



Sales mark 配色標註	Ref no 參考號碼	Part no 零件號碼	Description 英文名稱	Reg description 中文名稱	Regd no 需求用量	E08
	21301	21301-LGR7-900	COVER,MISSION	齒輪傳動箱蓋	1	
	21395	21395-LGR7-900	GASKET,MISSION COVER	墊片	1	
	23411	23411-LEB1-910	SHAFT DRIVE(2007.04.03)	驅動軸	1	
#	23420	23420-LEB2-900	SHAFT COMP., COUNTER	副軸組	1	
	23431	23431-LGR7-900	SHAFT, FINAL	最終軸	1	
#	23432	23432-LEB2-900	GEAR, FINAL	最終齒輪	1	
	91202	91202-LEA2-900	OIL SEAL 22*32*5(2007.04.04~)	左曲軸箱油封 22*32*5	1	
	94510	94510-20000	CIR CLIP EX 20	夾環	1	
	96100-62020	96100-62020-00	BEARING BALL RADIAL 6202	軸承 6202	1	
#	96100-62030	96100-62030-00	BRG BALL RADIAL 6203	軸承 6203	1	
	96100-62043	96100-62043-00	BEARING BALL RADIAL 6204	軸承 6204	1	
	96100-LFE2	96100-LFE2-900	BRG BALL RADIAL TMB2/22CC4	軸承 22CC4	1	

E09

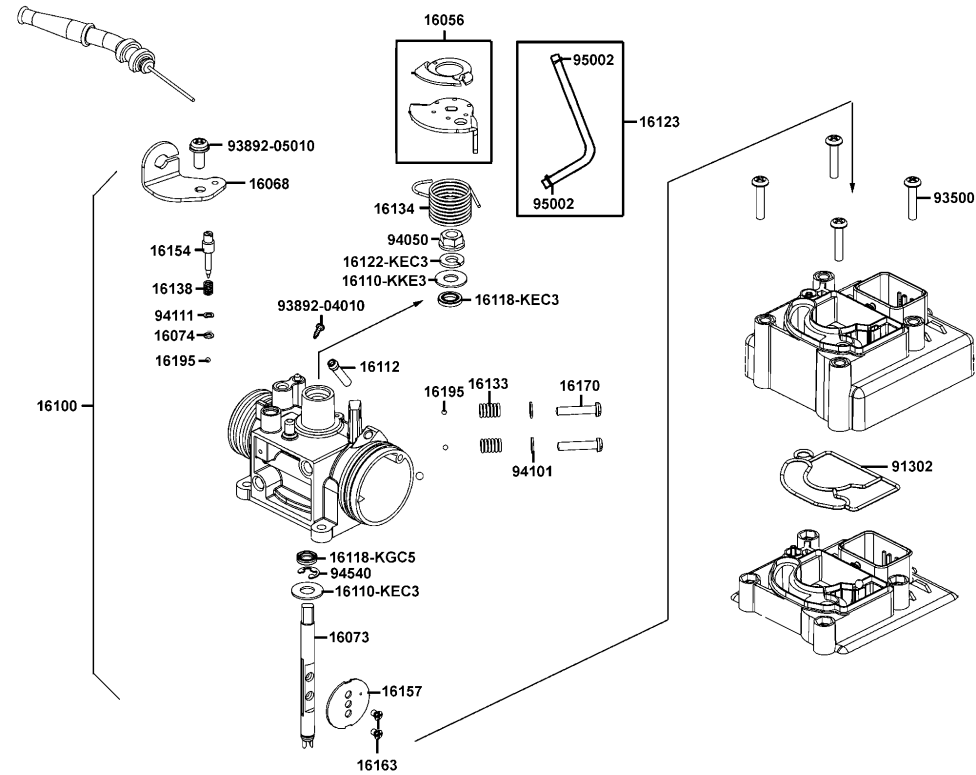
Throttle Body 噴射閥



Sales mark 配色標註	Ref no 參考號碼	Part no 零件號碼	Description 英文名稱	Reg description 中文名稱	Regd no 需求用量	E09
16056	16056-LEB2-900	16056-LEB2-900	LEVER ASSY THROTTLE	拉桿節流閥	1	
16068	16068-LEB2-900	16068-LEB2-900	PLATE WIRE FIXED	節流導線固定板	1	
16073	16073-LEB2-900	16073-LEB2-900	SHAFT THROTTLE	節流閥軸	1	
16074	16074-KEC3-900	16074-KEC3-900	WASHER IDLE SCREW	華司	1	
16100	16100-LEB2-900	16100-LEB2-900	THROTTLE BODY ASSY	THROTTLE ASSY	1	
16110-KEC3	16110-KEC3-900	16110-KEC3-900	WASHER THROTTLE ASSY	華司	1	
16110-KKE3	16110-KKE3-900	16110-KKE3-900	WASHER THROTTLE COMP	華司	1	
16112	16112-KKE3-900	16112-KKE3-900	COVER IDLE SCREW	蓋	1	
16118-KEC3	16118-KEC3-900	16118-KEC3-900	SEAL THROTTLE SHAFT	節流閥封軸	1	
16118-KGC5	16118-KGC5-900	16118-KGC5-900	SEAL THROTTLE SHAFT	節流閥封軸	1	
16122-KEC3	16122-KEC3-900	16122-KEC3-900	O-RING IDLE SCREW	O型環	1	
16123	16123-LEB2-900	16123-LEB2-900	TUBE COMP 3.5*640	通氣管	1	
16133	16133-KEC3-900	16133-KEC3-900	SPG THROTTLE ADJUST SCREW	彈簧	2	
16134	16134-KKE3-900	16134-KKE3-900	SPG THROTTLE SHAFT	節流閥軸彈簧	1	
16138	16138-KEC3-900	16138-KEC3-900	SPG IDLE ADJ SCREW	彈簧	1	
16154	16154-KKE3-900	16154-KKE3-900	SCREW IDLE ADJUST	螺絲	1	
16157	16157-LEB2-900	16157-LEB2-900	VALVE, THROTTLE	VALVE, THROTTLE	1	
16163	16163-KHC8-900	16163-KHC8-900	SCREW THROTTLE VALVE	節流閥螺絲	2	
16170	16170-KEC3-900	16170-KEC3-900	SCREW THROTTLE ADJUST	調整螺絲	2	
16195	16195-KEC3-900	16195-KEC3-900	BALL 2.1	滾珠	3	

E09

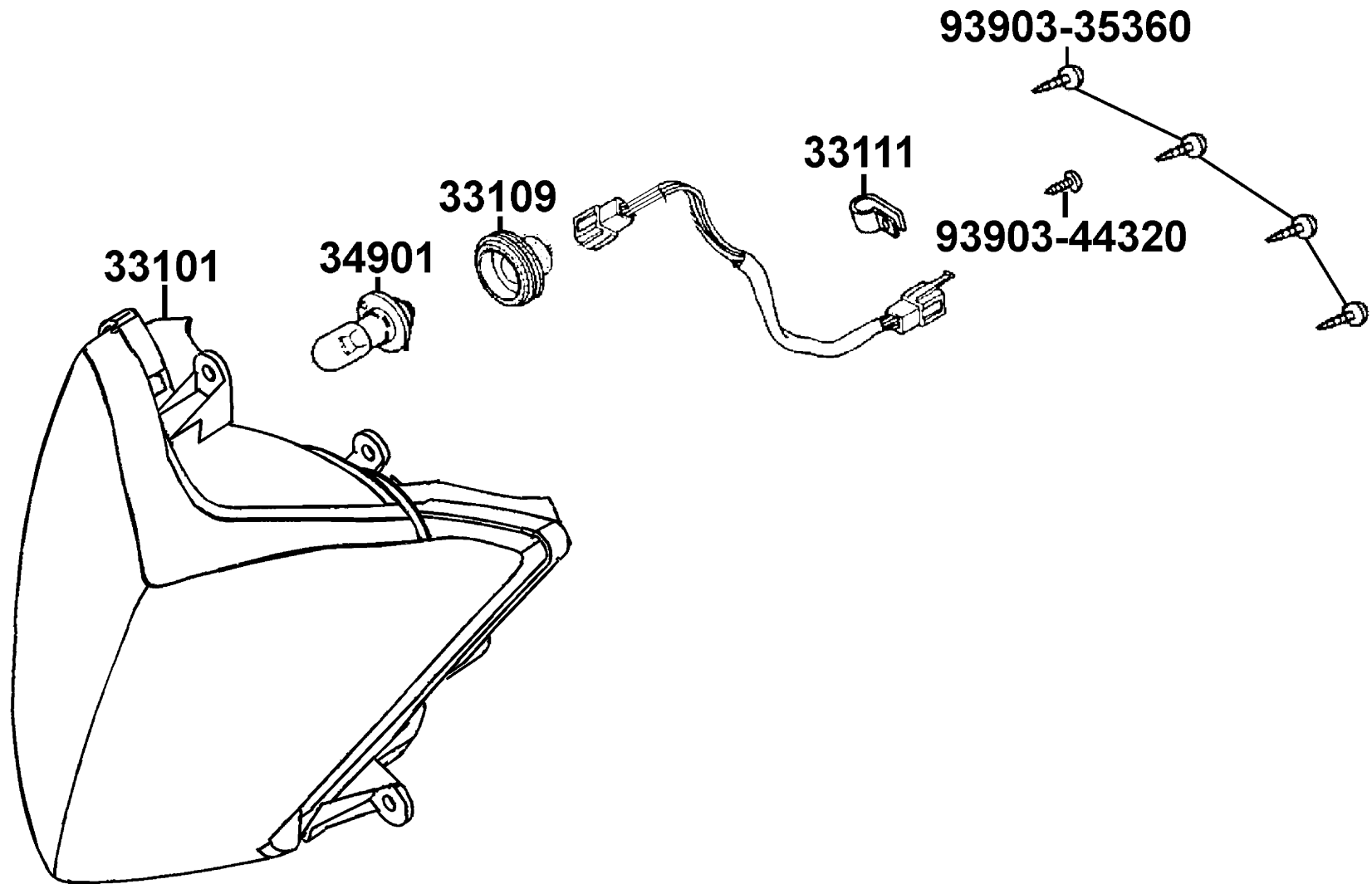
Throttle Body 噴射閥



Sales mark 配色標註	Ref no 參考號碼	Part no 零件號碼	Description 英文名稱	Reg description 中文名稱	Regd no 需求用量	E09
	91302	91302-LEB2-900	SEAL THROTTLE-ECU	ECU墊片	1	
	93500	93500-04020-0H	SCREW PAN 4*20	螺絲 4*20	4	
	93892-04010	93892-04010-08	SCREW WASHER 4*10	螺絲	1	
	93892-05010	93892-05010-08	SCREW WASH 5*10	螺絲	1	
	94050	94050-06080	NUT FLANGE 6MM	螺帽 6MM	1	
	94101	94101-KKE3-900	WASHER PLAN 4.5*8*0.8	墊圈	2	
	94111	94111-06800	WASHER SPG 6MM	華司 6MM	1	
	94540	94540-50029	E CLIP SHAFT	E 型夾子	1	
	95002	95002-02070	CLIP B7 TUBE	管夾	2	

F01

Head Light 前燈



Sales mark 配色標註	Ref no 參考號碼	Part no 零件號碼	Description 英文名稱	Reg description 中文名稱	Regd no 需求用量	F01
	33101	33101-LEB1-305	COMB HEAD LIGHT	前燈殼組	1	
	33109	33109-LBE3-900	COVER RUBBER	防水橡皮	1	
	33111	33111-LEB1-900	CLIP FIX CORD	固定夾	1	
	34901	34901-KED9-900	BULB HEAD LIGHT	前燈泡	1	
	93903-35360	93903-35360	SCREW TAPPING 5*16	螺釘 5*16	4	
	93903-44320	93903-44320	TAPPING SCREW	螺絲	1	

37200-LEB2-90A
37200-LEB2-90B

37212-LEB1-90A
37212-LEB1-90B

37230-LEB1-90A
37230-LEB1-90B

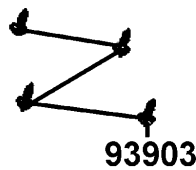
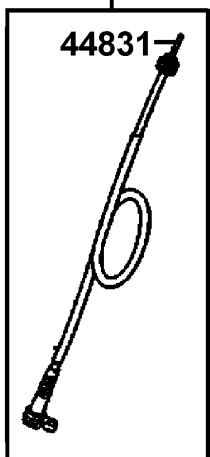
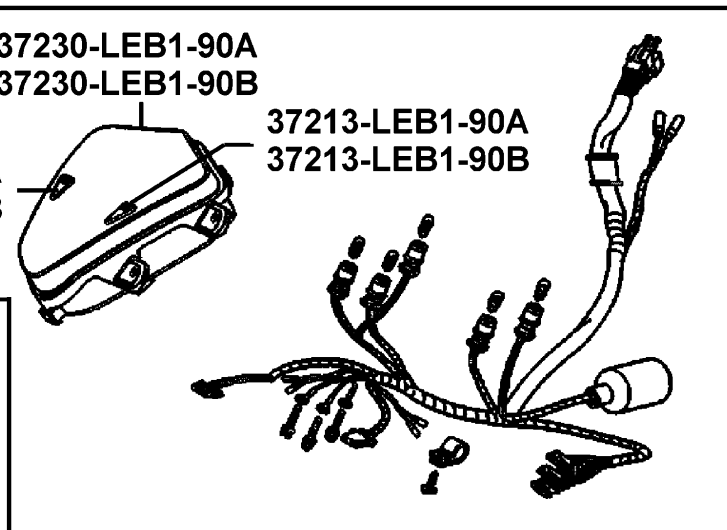
37213-LEB1-90A
37213-LEB1-90B

44830

44831

93903

r 93700



Sales mark 配色標註	Ref no 參考號碼	Part no 零件號碼	Description 英文名稱	Reg description 中文名稱	Regd no 需求用量	F02
#	37200-LEB2-90A	37200-LEB2-90A	SPEED METER ASSY	速度錶組	1	
#	37200-LEB2-90B	37200-LEB2-90B	SPEED METER ASSY	速度錶組	1	
	37212-LEB1-90A	37212-LEB1-90A	PACKING(BUTTON-ADJ)	調整按鈕	1	
	37212-LEB1-90B	37212-LEB1-90B	PACKING(BUTTON-ADJ)	調整按鈕	1	
	37213-LEB1-90A	37213-LEB1-90A	PACKING(BUTTON-MODE)	調整按鈕	1	
	37213-LEB1-90B	37213-LEB1-90B	PACKING(BUTTON-MODE)	調整按鈕	1	
	37230-LEB1-90A	37230-LEB1-90A	LENS ASSY	儀錶蓋	1	
	37230-LEB1-90B	37230-LEB1-90B	LENS ASSY	儀錶蓋	1	
	44830	44830-KXCX-901	CABLE COMP SPDMT	速度錶導線	1	
	44831	44831-GGS7-900	CABLE INNER	碼錶導線內線	0	
	93700	93700-05018-0H	SCREW OVAL 5*18	螺絲 5*18	1	
	93903	93903-35320	SCREW TAPPING 5*16	螺絲 5*16	4	

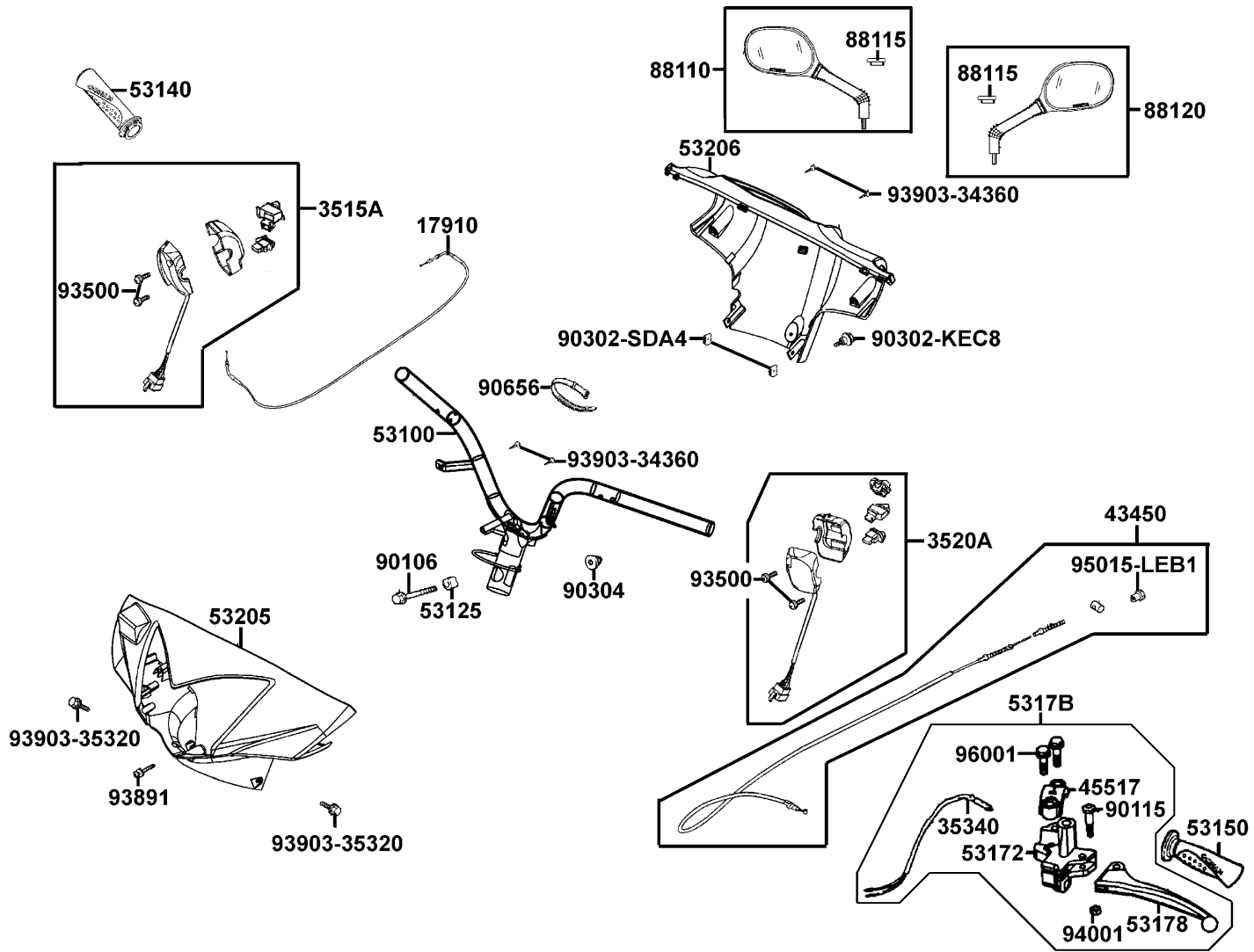
F03

Handle Steering

Handle Cover

轉向手柄

手柄蓋



Sales mark 配色標註	Ref no 參考號碼	Part no 零件號碼	Description 英文名稱	Reg description 中文名稱	Regd no 需求用量	F03
#	17910	17910-KKE3-900	CABLE COMP THROT	節流導線	1	
	3515A	3515A-LEB1-900	SW ASSY RH HNDL COMP	右開關組	1	
	3520A	3520A-LEB1-900	SW ASSY LH HNDL COMP	左開關組	1	
	35340	35340-KKJ9-010	SW ASSY FR STOP	煞車燈前置開關組	1	
	43450	43450-LGR8-900	CABLE COMP , RR BRK.	CABLE COMP , RR BRK.	1	
	53100	53100-LEB1-900	HANDLE COMP STRG	轉向手柄	1	
	53125	53125-GEN5-901	COLLAR HANDLE SET	套筒	1	
**	53140	53140-LCB4-700	GRIP COMP THROT	節流管套組	1	
**	53150	53150-LCB4-700	GRIP COMP L HANDLE	手柄左橡皮套	1	
	53172	53172-LBC6-900	BRKT HNDL L	手柄左托架組	1	
**	53178	53178-KXCX-E00	LEVER L STRG HNDL	手柄左拉桿	0	
	5317B	5317B-LGL9-900	BRKT ASSY, HNDL LH	左把手托架組	1	
**	53205	53205-LEB1-900	COVER FR HANDLE	手柄前蓋	1	
**	53206	53206-LEB1-900	COVER HANDLE RR	手柄後蓋	1	
**	88110	88110-LEB1-900	MIRROR ASSY R BACK	右後視鏡	1	
**	88115	88115-LBA2-E02	CAP MIRROR BRKT	後視鏡小蓋	2	
**	88120	88120-LEB1-900	MIRROR ASSY L BACK	左後視鏡	1	
	90106	90106-GEN5-901	BOLT FLANGE 10*50	特殊螺絲 10*50	1	
	90115	90115-LBC6-900	BOLT HNDL LEVER PIVOT	拉桿螺絲	1	
	90302-KEC8	90302-KEC8-900	BOLT PAN 5*9	螺釘 5*9	1	

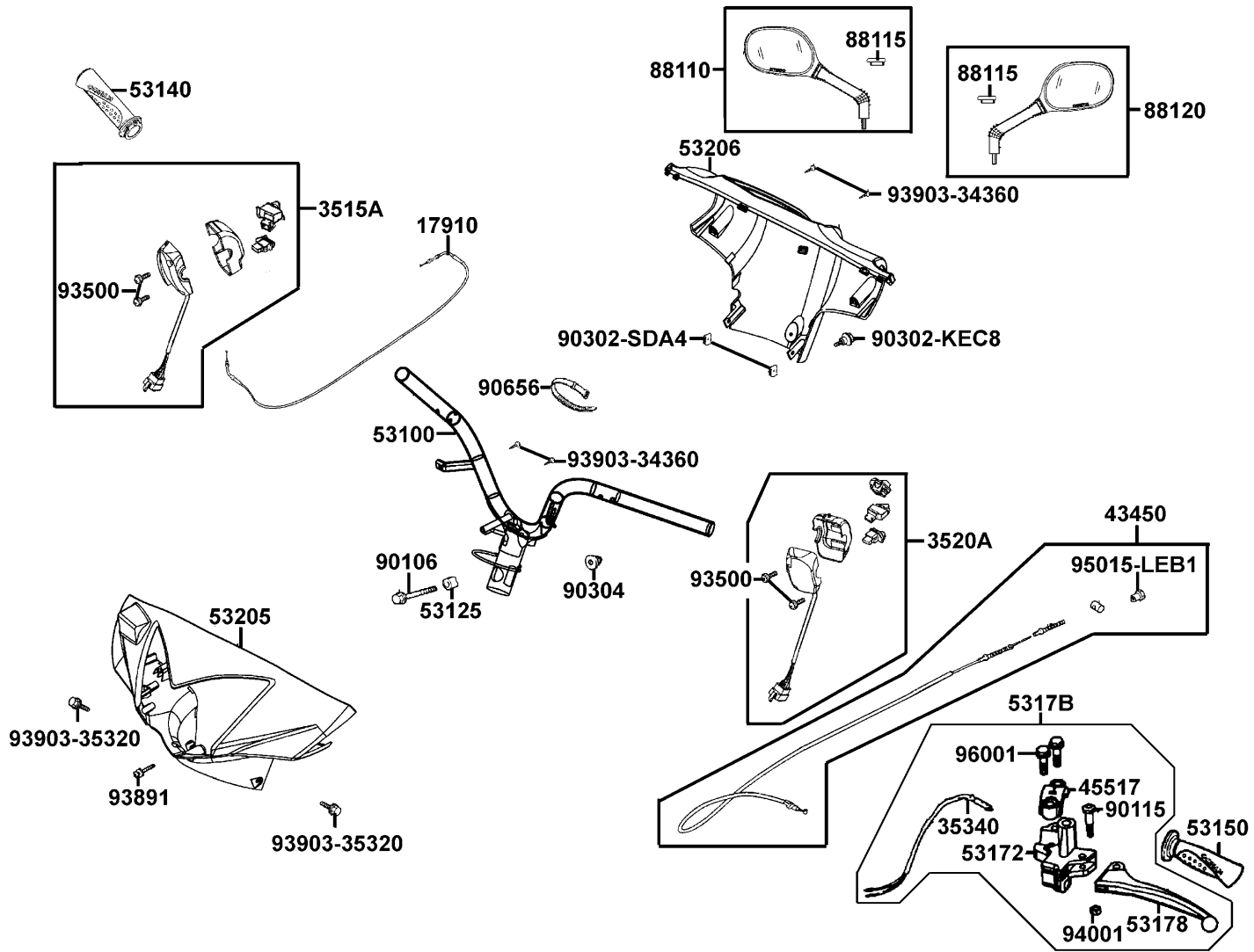
F03

Handle Steering

Handle Cover

轉向手柄

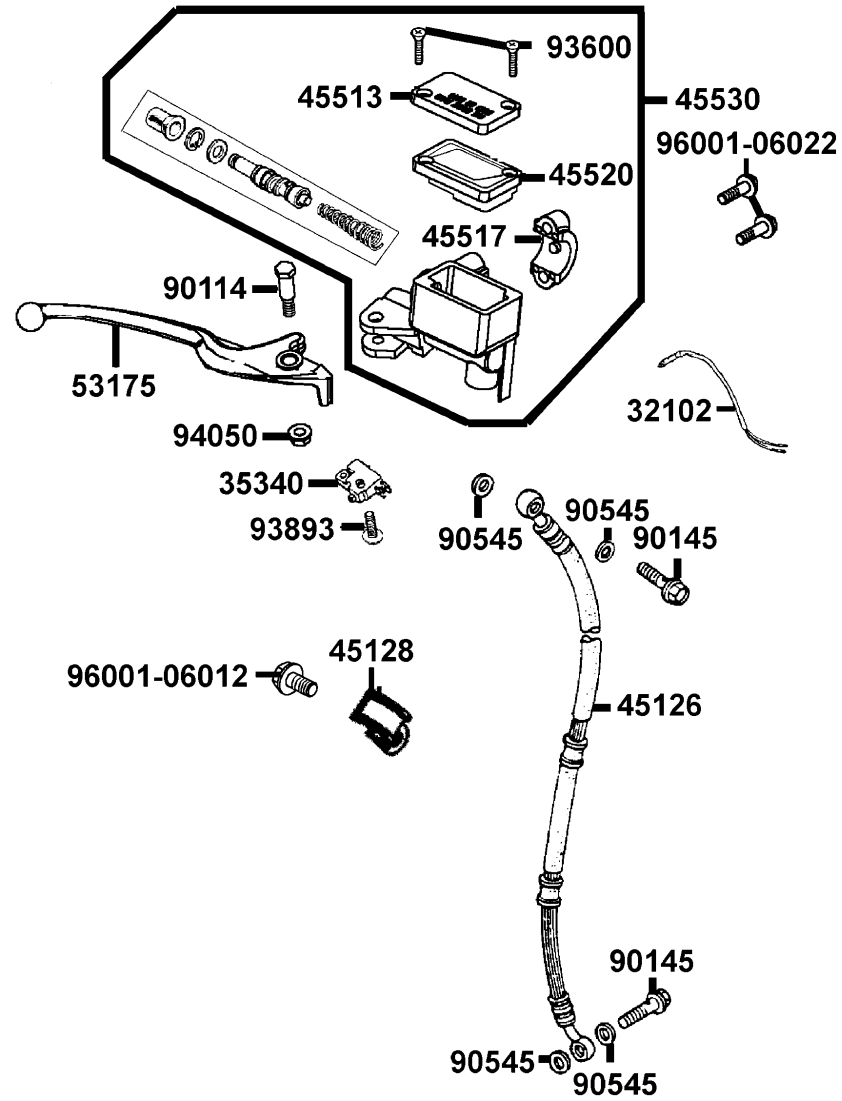
手柄蓋



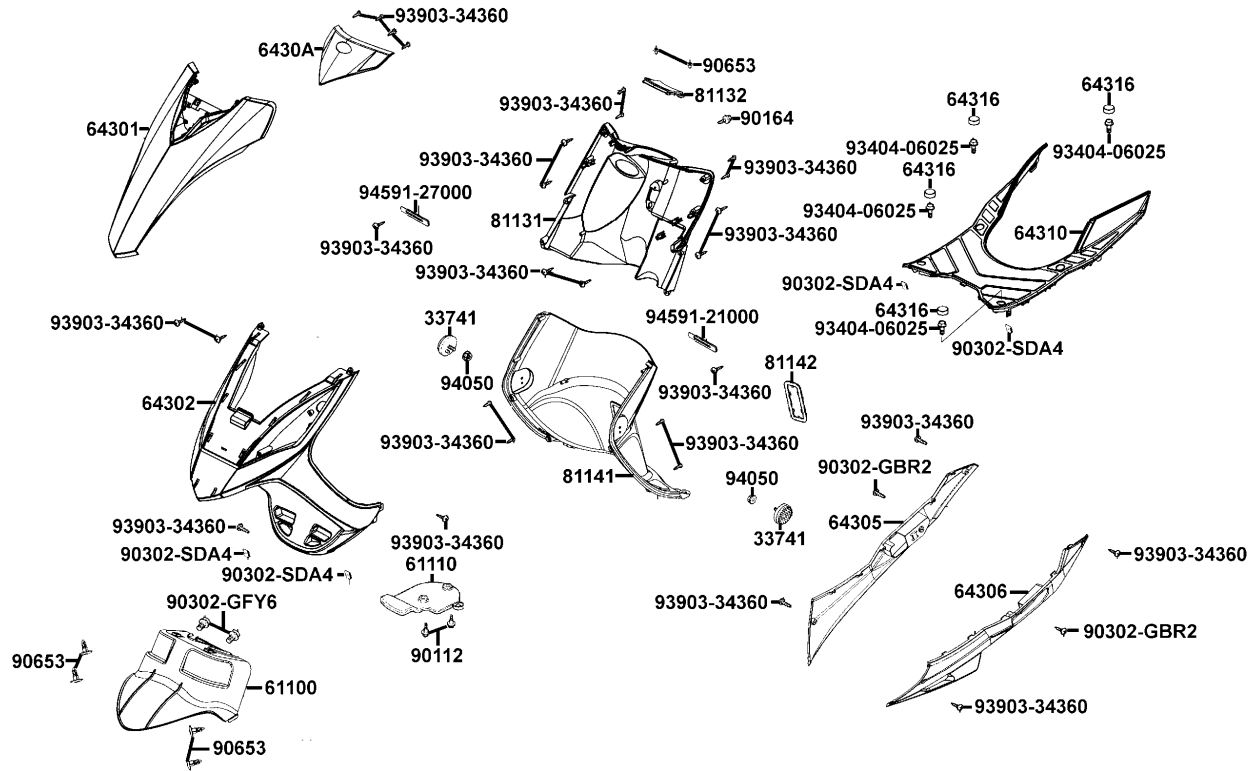
Sales mark 配色標註	Ref no 參考號碼	Part no 零件號碼	Description 英文名稱	Reg description 中文名稱	Regd no 需求用量	F03
	90302-SDA4	90302-SDA4-004	NUT SPRING 4MM	螺帽 4MM	2	
	90304	90304-GHE8-004-SW	NUT U FLANGE 10MM	螺帽 10MM	1	
	90656	90656-KCBC-900	BAND OIL HOSE	油管束帶	1	
	93500	93500-05025-1B	SCREW PAN 5*25	螺絲 5X25	4	
	93891	93891-05025-06	SCREW WASH 5*25	螺絲 5*25	1	
	93903-34360	93903-34360	SCREW TAPPING 4*12	螺絲 4*12	4	
	93903-35320	93903-35320	SCREW TAPPING 5*16	螺絲 5*16	2	
	94001	94001-05000-0S	NUT HEX 5MM	螺帽	1	
	95015	95015-LEB1-900	NUT B ADJUST	調整螺帽	1	
	96001	96001-06025-02	BOLT FLANGE SH 6*25	螺絲 6*25	0	

F04

Brake Master Cylinder 煞車主油缸



Sales mark 配色標註	Ref no 參考號碼	Part no 零件號碼	Description 英文名稱	Reg description 中文名稱	Regd no 需求用量	F04
	32101	32101-GFY6-901	SUB CORD R/H	煞車燈開關右配線	1	
	32102	32102-GFY6-901	SUB CORD R	煞車燈開關右配線	0	
	35340	35340-KNBN-901	SW ASSY FR STOP	煞車燈前置開關	1	
	45126	45126-LGR8-900	HOSE ASSY ,FR BRAKE	HOSE ASSY ,FR BRAKE	1	
	45128	45128-LFE2-900	CLAMPER B FR BRAKE HOSE	煞車油管夾	1	
	45513	45513-LBC6-900	CAP MASTER CYLINDER	煞車主油缸蓋	0	
	45520	45520-KCCC-900	DIAPHRAGM	隔膜	1	
	45530	45530-LFE2-306	CYLINDER SET MASTER	煞車主油缸	1	
**	53175	53175-LEB2-900	LEVER R STRG HANDLE	手柄右拉桿	0	
	90114	90114-KKAK-900	BOLT HANDLE LEVER	右拉桿固定螺栓	1	
	90145	90145-MKS9-61A	OIL BOLT 10*22	油管螺絲 10*22	2	
	90545	90545-3L00-001	WASHER OIL BOLT	華司	4	
	93600	93600-04012-1A	SCREW FLAT 4*12	螺絲 4*12	2	
	93893	93893-04012-18	SCREW WASHER 4*12	螺絲 4*12	1	
	94050	94050-06060	NUT FLANGE 6MM	螺帽 6MM	1	
	96001-06012	96001-06012-00	BOLT FLANGE SH 6*12	螺絲 6*12	1	
	96001-06022	96001-06022-06	BOLT FLANGE 6*20	螺絲 6*20	2	



Sales mark 配色標註	Ref no 參考號碼	Part no 零件號碼	Description 英文名稱	Reg description 中文名稱	Regd no 需求用量	F05
	33741	33741-GFY6-C30	REFLEX REFLECTOR	反光鏡片	2	
**	61100	61100-LEB1-900	FENDER FR INNER	前土除	1	
#**	61110	61110-KKC8-900	FENDER FRONT INNER	前內土除	1	
**	64301	64301-LEB2-325	COVER FRONT	前蓋	1	
**	64302	64302-LEB1-900	MOLD FR	前護板	1	
**	64305	64305-LEB1-900	SKIRT R SIDE	右邊軌	1	
**	64306	64306-LEB1-900	SKIRT L SIDE	左邊軌	1	
**	6430A	6430A-LEB1-900	COVER FR TOP	前頂蓋	1	
**	64310	64310-LEB1-900	FLOOR PANEL	腳踏板	1	
**	64316	64316-KHE2-900	PLUG FLOOR	踏板塞子	4	
**	81131	81131-LEB1-900	LEG SHIELD UP	內箱上殼	1	
**	81132	81132-LEB1-900	CAP LEG SHIELD UP	內箱上套蓋	1	
**	81141	81141-LEB1-900	LEG SHIELD LOW	內箱下殼	1	
**	81142	81142-KUDU-900	LID LEG SHIELD	內箱蓋	1	
	90112	90112-GCC3-001	BOLT SPECIAL 5MM	螺絲 5MM	2	
	90164	90164-MDR4-901	SCREW SPECIAL 6MM	特殊螺絲 6MM	1	
	90302-GBR2	90302-GBR2-001	BOLT WASH 5*16	螺絲 5*16	2	
	90302-GFY6	90302-GFY6-901	BOLT WASH 5*12	螺絲 5*12	2	
	90302-SDA4	90302-SDA4-004	NUT SPRING 4MM	螺帽 4MM	4	
	90653	90653-LCA4-E00	CLIP MUDGUARD	束夾	6	

Sales mark 配色標註	Ref no 參考號碼	Part no 零件號碼	Description 英文名稱	Reg description 中文名稱	Regd no 需求用量	F05
	93404	93404-06025-06	BOLT WASHER 6*25	螺絲 6*25	4	
	93903	93903-34360	SCREW TAPPING 4*12	螺絲 4*12	29	
	94050	94050-06080	NUT FLANGE 6MM	螺帽 6MM	2	
#	94591-21000	94591-21000	CLIP 2*100	導線夾	1	
#	94591-27000	94591-27000	CLIP 2*70	夾子 2*70	3	

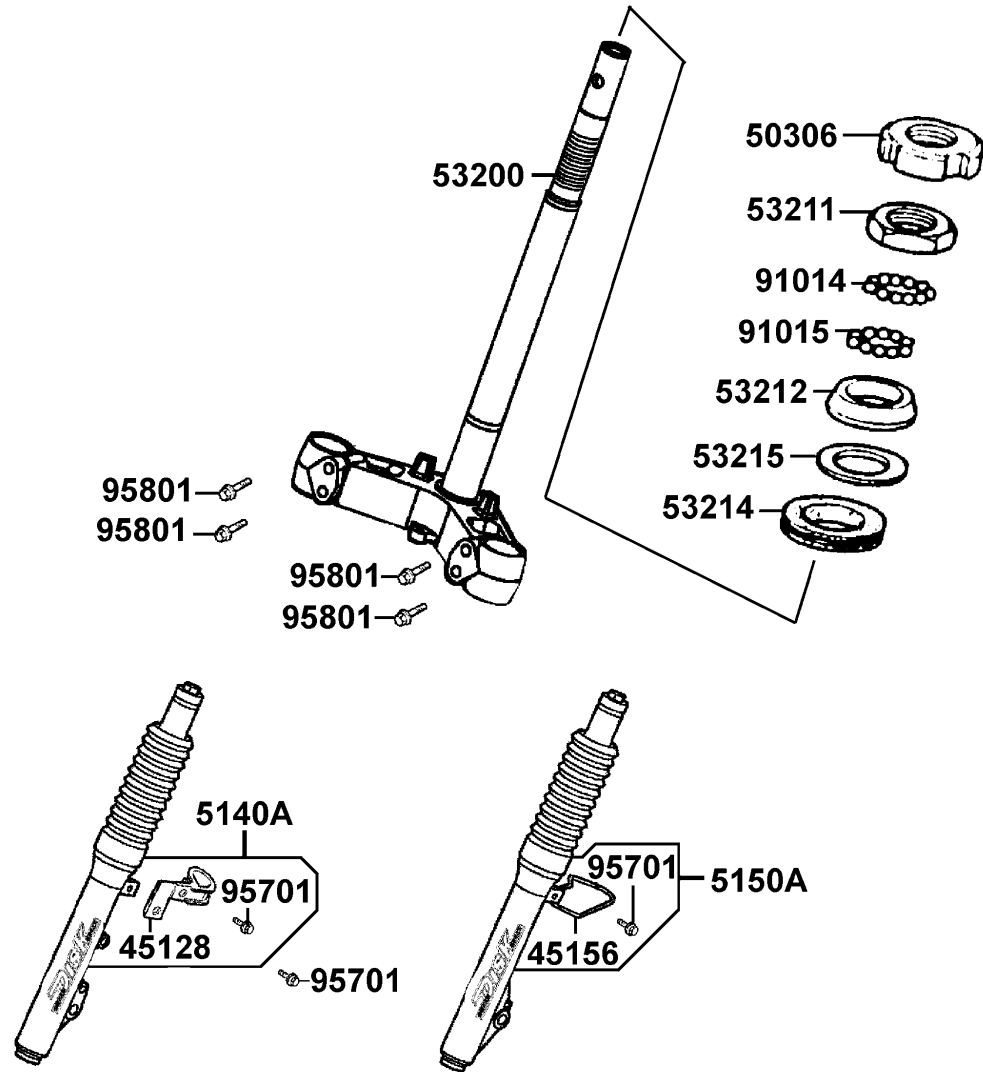
F06

Stem Steering

Front Cushion

前叉

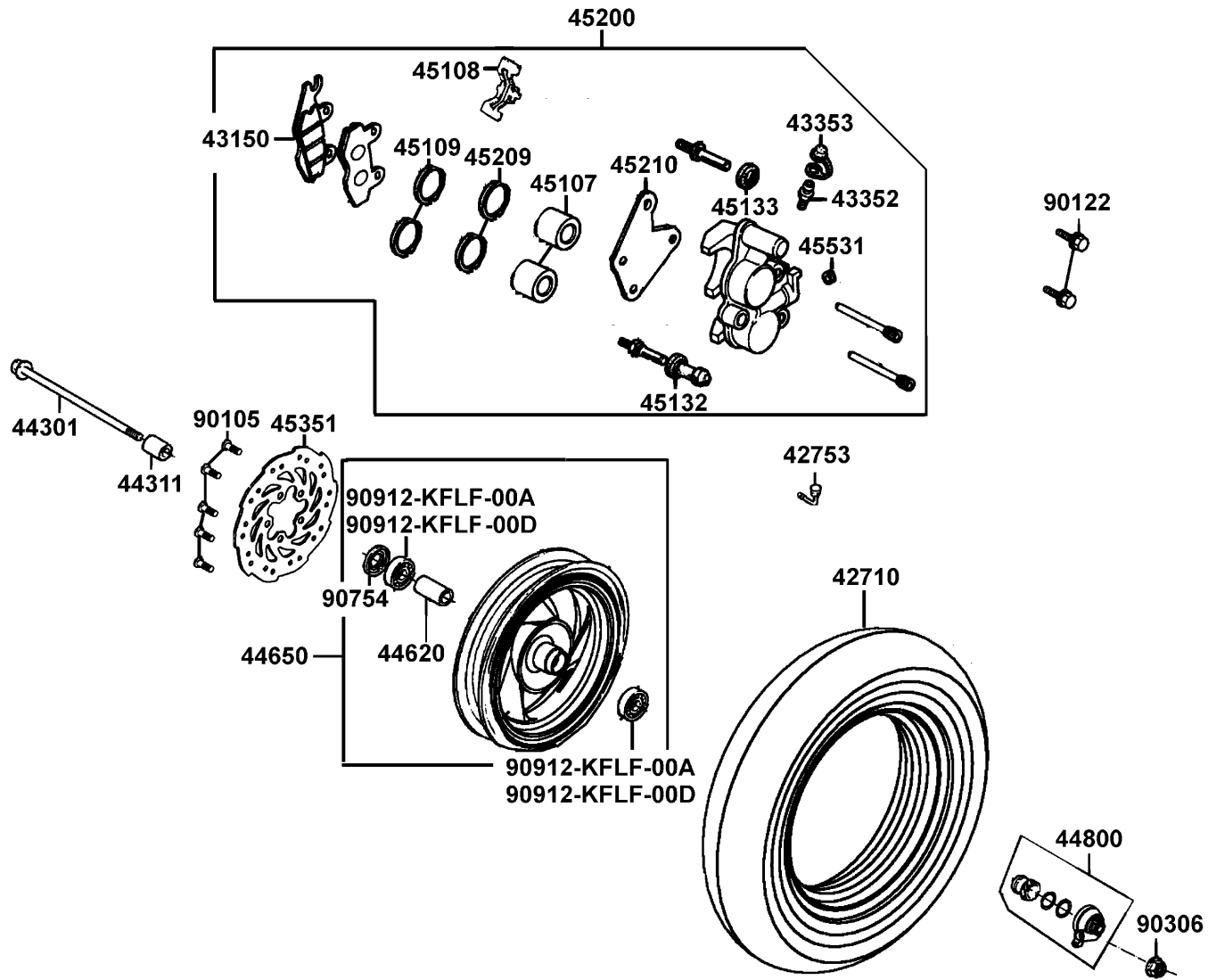
前避震器



Sales mark 配色標註	Ref no 參考號碼	Part no 零件號碼	Description 英文名稱	Reg description 中文名稱	Regd no 需求用量	F06
	45128	45128-KEBE-900	CLAMPER FR BRAKE HOSE	煞車油管夾	1	
	45156	45156-KEC6-900	CLAMPER RR BRAKE HOSE	後煞車油管夾	0	
	50306	50306-1F96-001	NUT STRG STEM LOCK	主幹螺帽	1	
**	5140A	5140A-LGR7-900	FORK ASSY ,FR R	FORK ASSY ,FR R	1	
**	5150A	5150A-LGR7-900	FORK ASSY ,FR L	FORK ASSY ,FR L	1	
	53200	53200-LFE2-900	STEM COMP STRG	轉向桿	1	
	53211	53211-GFY6-940	RACE STRG TOP CONE	上錐體座圈	1	
	53212	53212-2L50-011	RACE STRG BOT CONE	下錐體座圈	1	
	53214	53214-2L50-001	DUST SEAL STRG(HEAD)	墊片	1	
	53215	53215-2L50-001	WASH STRG HDL DUST-SEAL	轉向桿華司	1	
	91014	91014-LLJ3-E00	CAGE STEERING TOP	鋼珠座	1	
	91015	91015-LLJ3-E00	CAGE STEERING BOT	鋼珠座	1	
	95701	95701-06012-06	BOLT FLANGE 6*12	螺絲 6*12	1	
	95801	95801-08040-08	BOLT FLANGE 8*40	螺絲 8*40	4	

F07

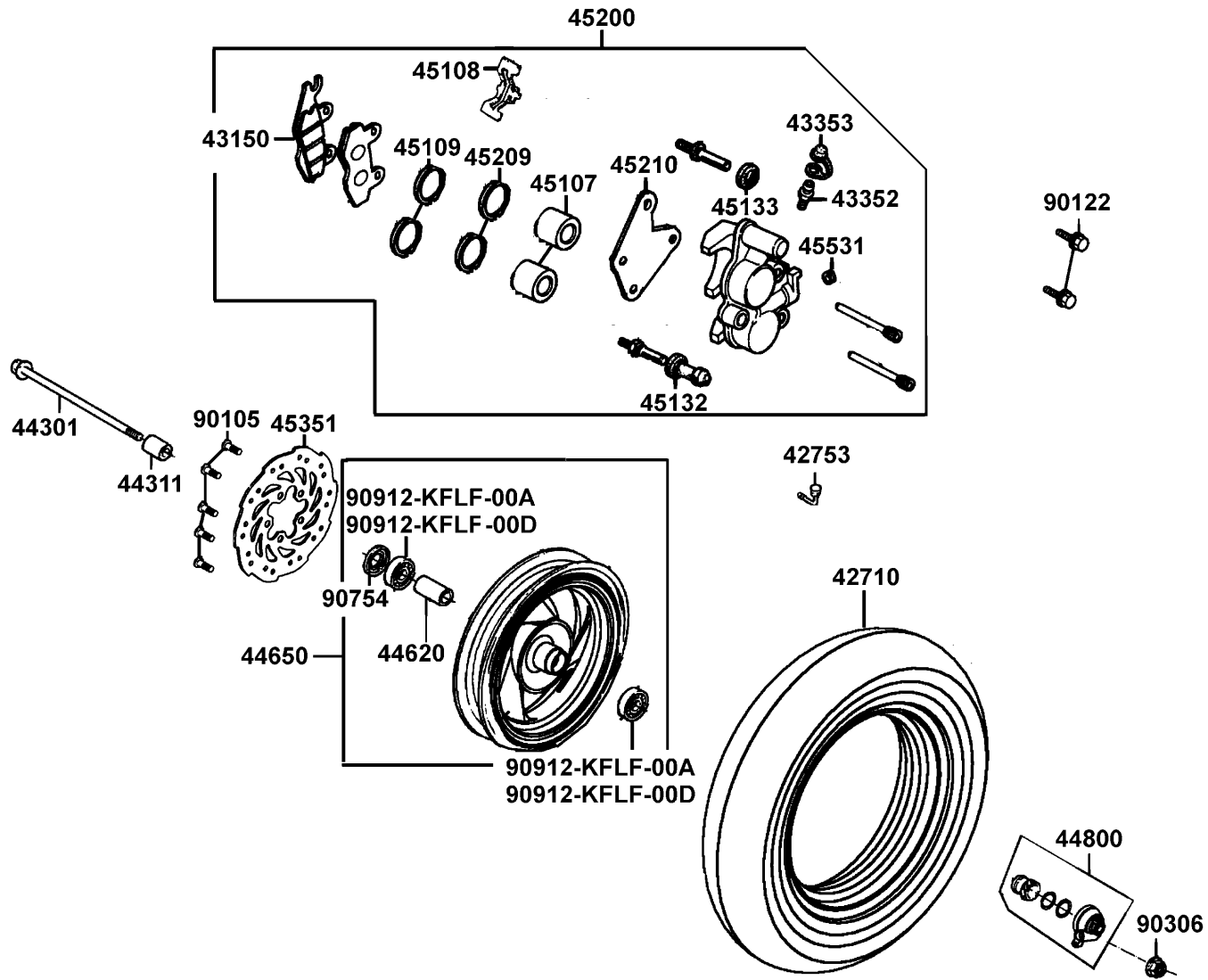
Front Wheel 前輪



Sales mark 配色標註	Ref no 參考號碼	Part no 零件號碼	Description 英文名稱	Reg description 中文名稱	Regd no 需求用量	F07
	42710	42710-LGR8-900-G303	TIRE ASSY FR	前輪胎	1	
	42753	42753-KXCX-900	VALVE (PVR-70B) & CAP	打氣嘴	1	
	43150	43150-KEBE-305	PAD COMP	煞車摩擦板組	1	
	43352	43352-5H68-004	SCREW BLEEDER	加油嘴	0	
	43353	43353-4A61-77A	CAP BLEEDER	加油嘴蓋	0	
	44301	44301-LFE2-900	AXLE FR WHEEL	前輪軸	1	
	44311	44311-KEBE-900	COLLAR FR WHEEL SIDE	前輪邊套筒	1	
	44620	44620-KHD8-900	COLLAR FR AXLE DISTANCE	前輪軸距套筒	1	
**	44650	44650-LFE2-305	WHEEL SET FR	前輪圈	1	
	44800	44800-KFA5-900	GEAR BOX ASSY	速度齒輪箱組	1	
	45107	45107-MEN5-007	PISTON	卡鉗活塞	0	
	45108	45108-MDL4-007	PAD SPG	摩擦板彈簧	0	
	45109	45109-GBE2-007	DUST SEAL	防塵封	0	
	45132	45132-1F66-017	BUSH BOOT PIN	襯套	0	
	45133	45133-MCA3-007	BOOT B	襯套 B	0	
**	45200	45200-LGR8-900	CALIPER ASSY , FR	前煞車卡鉗	1	
	45209	45209-GBE2-007	SEAL PISTON	油封	0	
	45210	45210-LGR8-305	BRKT FR CALIPER	前煞車卡鉗托架	1	
**	45351	45351-LEA5-E00	DISK RR BRAKE	前煞車摩擦圓盤	1	
	90105	90105-KCR3-001	BOLT FR DISK 8*24	前煞車圓盤螺絲 8*24	5	

F07

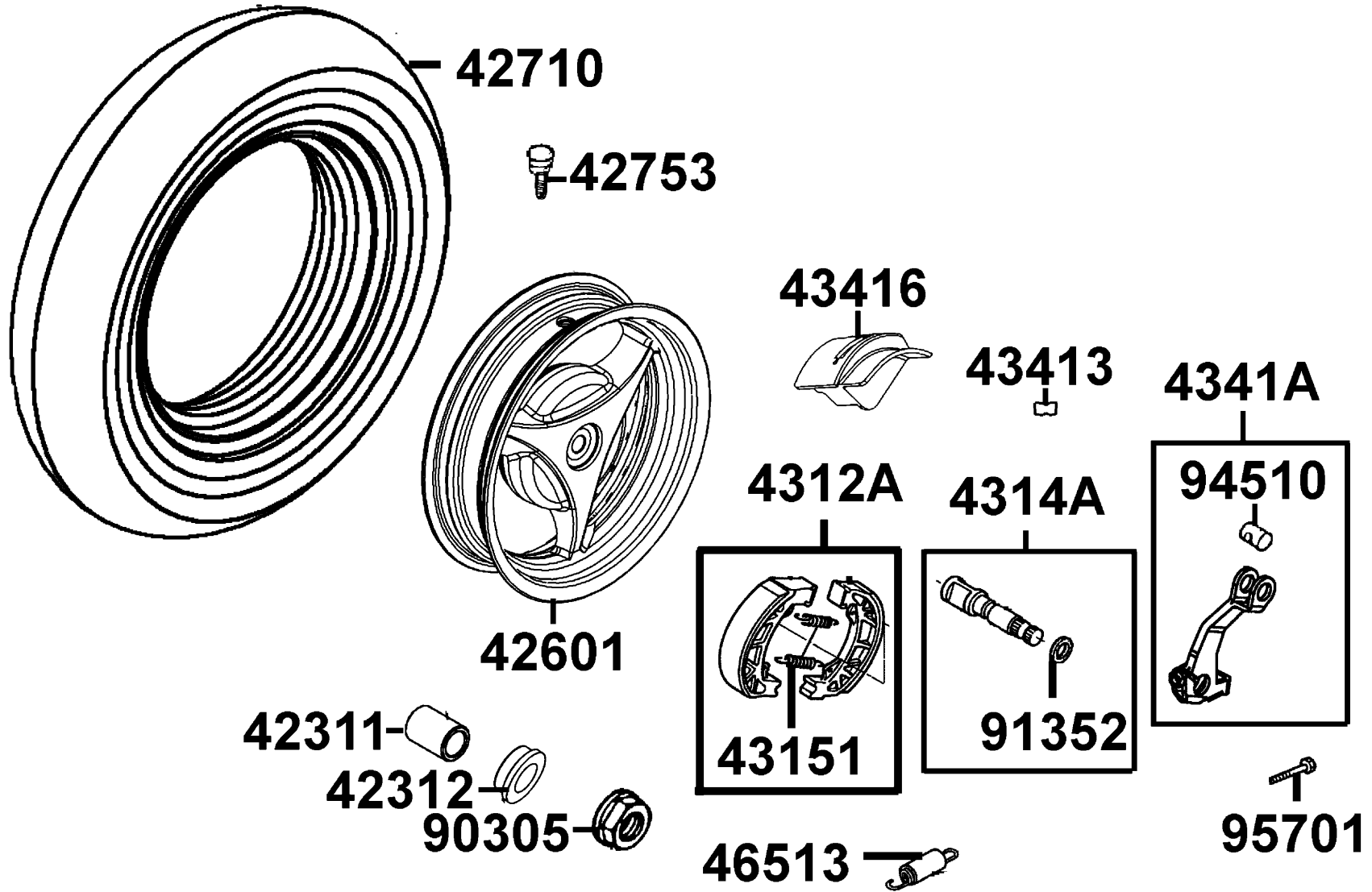
Front Wheel 前輪



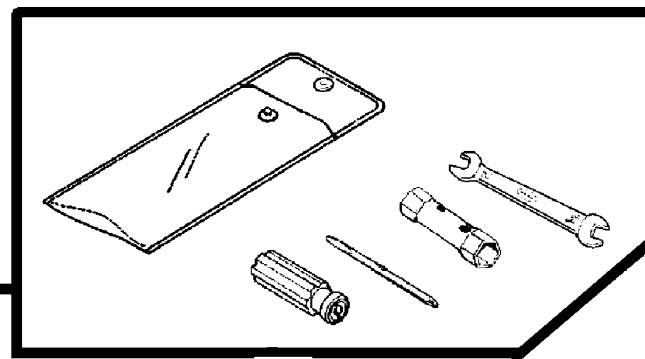
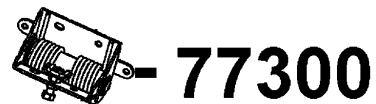
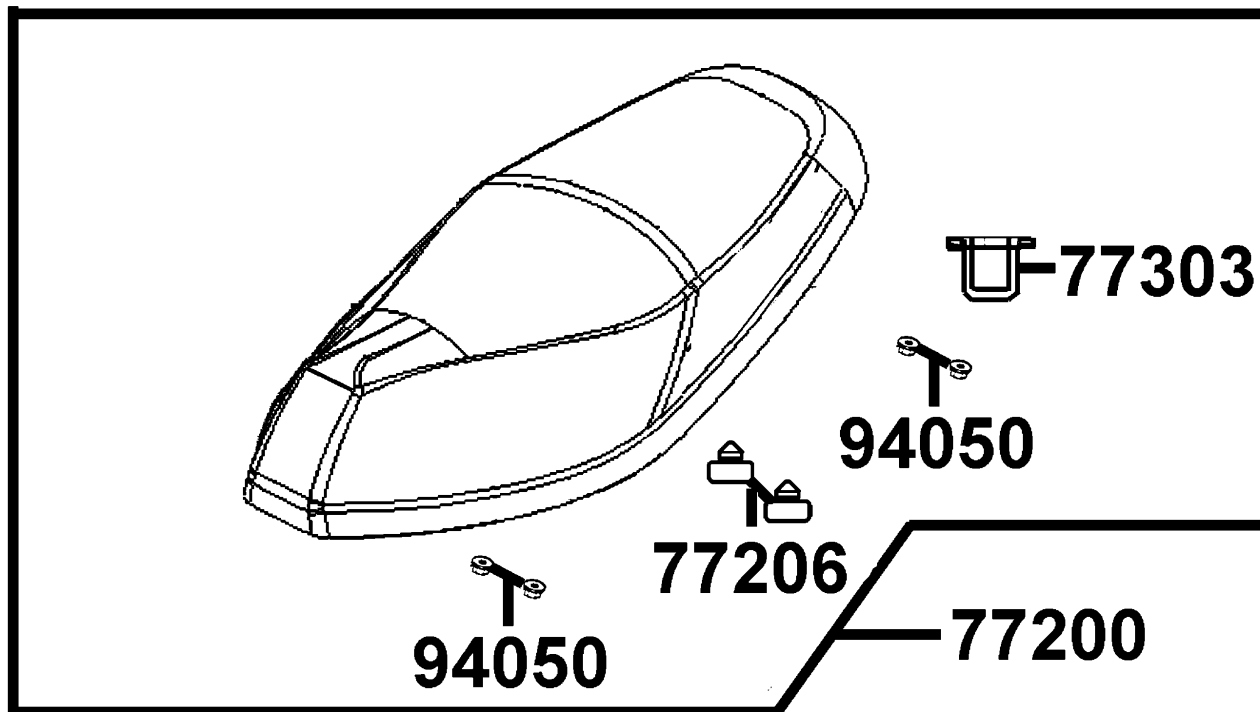
Sales mark 配色標註	Ref no 參考號碼	Part no 零件號碼	Description 英文名稱	Reg description 中文名稱	Regd no 需求用量	F07
	90122	90122-KEBE-900	BOLT FLANGE 8*32	螺絲 8*32	2	
	90306	90306-LFE2-900	NUT FLANGE 12MM	螺帽 12MM	1	
	90754	90754-GHC8-00A	SEAL DUST 20*32*5	油封 20*32*5	1	
	90912-KFLF-00A	90912-KFLF-00A	BEARING 6201 LLU	軸承 6201	2	
	90912-KFLF-00D	90912-KFLF-00D	BEARING 6201 LLU	軸承 6201	2	

F08

Rear Wheel 後輪



Sales mark 配色標註	Ref no 參考號碼	Part no 零件號碼	Description 英文名稱	Reg description 中文名稱	Regd no 需求用量	F08
	42311	42311-LGR8-900	COLLAR, RR AXLE SIDE A	COLLAR, RR AXLE SIDE A	1	
	42312	42312-LEB1-900	COLLAR RR AXLE SIDE	套筒	1	
**	42601	42601-LFE2-900	WHEEL COMP RR CAST	後輪圈	1	
	42710	42710-LGR8-900-G303	TIRE ASSY FR	前輪胎	1	
	42753	42753-KNBN-90B	VALVE (TR 412) & CAP (E)	打氣嘴	1	
	4312A	4312A-LEB1-900	SHOE ASSY REAR BRAKE	後煞車鞋	1	
#	4314A	4314A-LGL9-900	CAM ASSY, RR BRAKE	煞車凸輪組	0	
	43151	43151-LEB1-900	SPRING BRAKE SHOE REAR	彈簧	2	
	43413	43413-LBE1-900	BREAK ARM JOINT	煞車導線接頭銷	1	
	43416	43416-LEB1-900	GUARD RR BRK ARM	後煞車臂護蓋	1	
	4341A	4341A-LEB1-900	ARM COMP RR BRAKE	後煞車臂	1	
	46513	46513-LEB1-900	SPG ASSY BRK ARM	煞車踏板彈簧	1	
	90305	90305-KNBN-90B	NUT U 16MM	螺帽 16MM	1	
	91352	91352-KHG8-83B	O-RING 11.3*1.3	O環 11.3*1.3	1	
	94510	94510-12000	CIR CLIP EXTERNAL 12	外環夾 12MM	1	
	95701	95701-06035-08	BOLT FLANGE SH 6*35	螺絲 6*35	1	



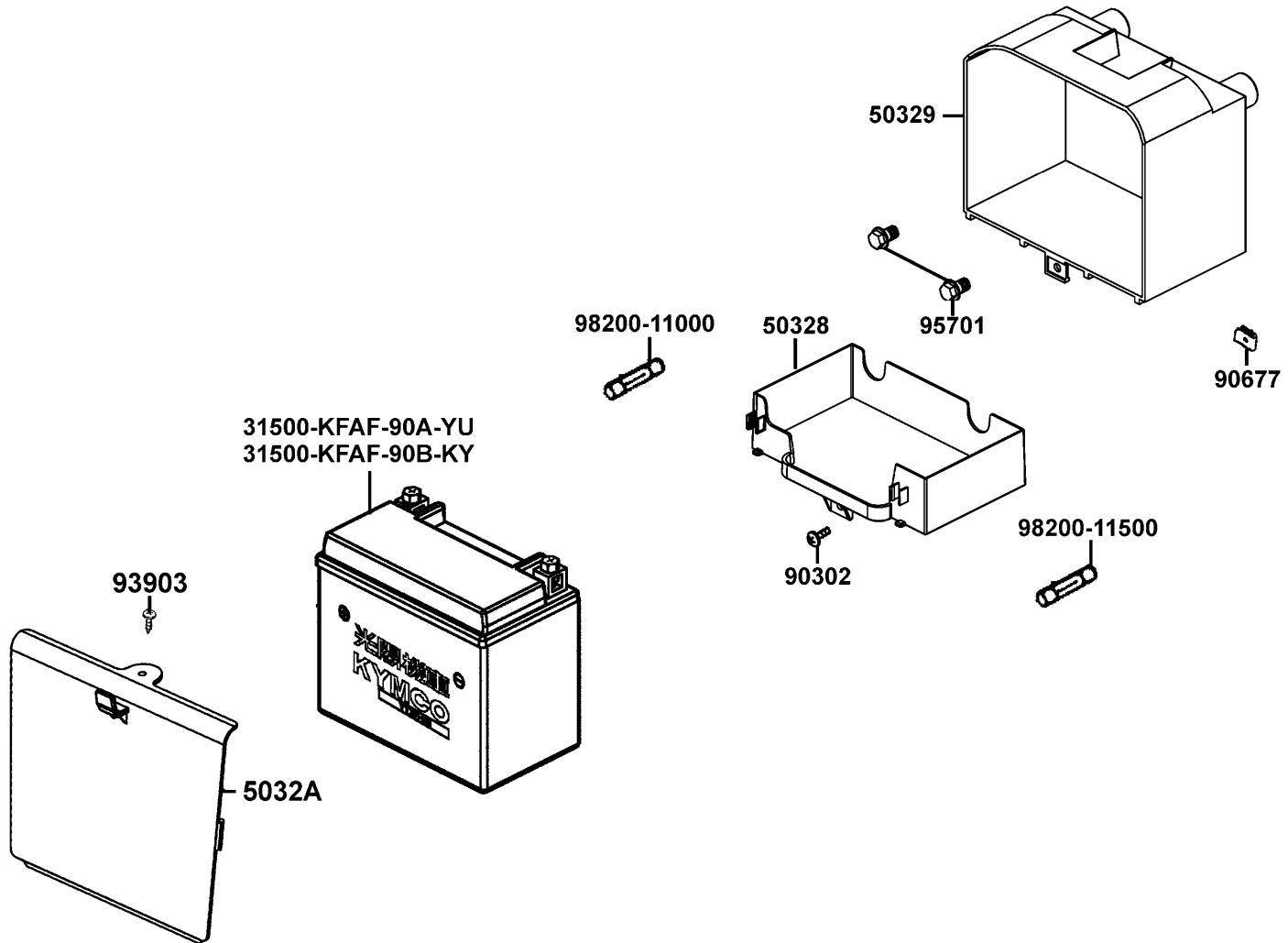
Sales mark 配色標註	Ref no 參考號碼	Part no 零件號碼	Description 英文名稱	Reg description 中文名稱	Regd no 需求用量	F09
**	77200	77200-LEB2-305	SEAT ASSY	座墊組	1	
	77206	77206-KEB7-900	RUBBER SEAT CUSH	橡皮	2	
	77300	77300-LBE3-900	HINGE COMP SEAT	坐墊自動彈起鉸鏈	1	
	77303	77303-KKC4-800	HOOK SEAT LOCK	座墊鉤	1	
	89010	89010-LEB1-900	TOOL SET	工具包組	1	
	94050	94050-06080	NUT FLANGE 6MM	螺帽 6MM	2	

Sales mark 配色標註	Ref no 參考號碼	Part no 零件號碼	Description 英文名稱	Reg description 中文名稱	Regd no 需求用量	F10
	17369	17369-KHC4-900	CLIP BREATHER TUBE	通氣管夾	1	
	17500	17500-LEB2-900	TANK FUEL	油箱	1	
	17502	17502-LEB1-900	TUBE FUEL	油管	1	
	17504	17504-LAB4-900	FUEL FILLER	加油漏斗	1	
	17507	17507-LAB4-900	BAND FUEL HOSE	油管束夾	1	
	17513	17513-LAD9-900	FUEL PIPE STAY A	加油漏斗支架 A	1	
	17515	17515-LAD9-900	FUEL PIPE STAY B	加油漏斗支架 B	1	
#	17550	17550-LEB2-900	PUMP ASSY FUEL	燃料泵組	1	
	17620-LBA2-90A	17620-LBA2-90A	CAP COMP FUEL FILLER	油箱蓋	1	
	17620-LBA2-90B	17620-LBA2-90B	CAP COMP FUEL FILLER	油箱蓋	1	
	17623-LAB4-90A	17623-LAB4-90A	COLLAR FUEL CAP	油箱蓋套筒	1	
	17623-LAB4-90B	17623-LAB4-90B	COLLAR FUEL CAP	油箱蓋套筒	1	
	17681	17681-KFA1-900	TUBE JOINT 3 WAY	油管	1	
	17685	17685-KZCZ-900	JOINT TUBE	油管接頭	1	
	17686	17686-KHE2-900	TUBE ASSY FUEL	油管(F.C.V.)	1	
	17689	17689-LEB1-900	TUBE ASSY FILLER	油管	1	
	19411	19411-KBCB-900	CLIP HOSE	油管鎖環	1	
	37801	37801-LAB4-910	PACKING BASE	墊圈	1	
#	3780A	3780A-LEB2-900	FUEL UNIT ASSY	燃料量指示器組	1	
	38773	38773-KBCB-900	JOINT 3 WAY	3通管	1	

Sales mark 配色標註	Ref no 參考號碼	Part no 零件號碼	Description 英文名稱	Reg description 中文名稱	Regd no 需求用量	F10
	50178	50178-LEB2-900	PLATE TANK SUPPORT	油箱支架	1	
	50179	50179-LEB2-900	BRKT FLOOR PANEL	腳踏板支架	1	
	90302-GBR2	90302-GBR2-001	BOLT WASH 5*16	螺絲 5*16	4	
	90302-GFY6	90302-GFY6-940	BOLT-WASH 5*16	螺絲 5*16	6	
	90302-LLB1	90302-LLB1-E00	BOLT-WASHER 5*12	螺絲 5X12	1	
	93500	93500-04008-0G	SCREW PAN 4*8	螺絲 4*8	3	
	93903	93903-35360	SCREW TAPPING 5*16	螺釘 5*16	3	
	94050	94050-06080	NUT FLANGE 6MM	螺帽 6MM	2	
	94591	94591-KFBF-900	CLIP 2*70	環夾	1	
	95002-02080	95002-02080	CLIP B8 TUBE	管夾	2	
	95002-02130	95002-02130	CLIP B 12.5 TURE	管夾	3	

F11

Battery 電瓶



Sales mark 配色標註	Ref no 參考號碼	Part no 零件號碼	Description 英文名稱	Reg description 中文名稱	Regd no 需求用量	F11
	31500-KFAF-90A	31500-KFAF-90A-YU	BATTERY YTX9-BS	電瓶	1	
	31500-KFAF-90B	31500-KFAF-90B-KY	BATTERY GTX7-BS	電瓶	1	
	50328	50328-LBB8-900	BATTERY DRAWER	電瓶滑動底座	1	
	50329	50329-LEB1-900	BATTERY CASE	電瓶盒	1	
**	5032A	5032A-LEB2-900	COVER ASSY.BATTERY	COVER ASSY.BATTERY	1	
	90302	90302-GFY6-940	BOLT-WASH 5*16	螺絲 5*16	1	
	90677	90677-GAR1-004	NUT CLIP 5MM	彈簧螺帽 5MM	1	
	93903	93903-34360	SCREW TAPPING 4*12	螺絲 4*12	1	
	95701	95701-06022-06	BOLT FLANGE 6*22	螺絲 6X22	2	
	98200-11000	98200-11000	FUSE 10A	保險絲 10A	1	
	98200-11500	98200-11500	FUSE A15	保險絲 A15	1	

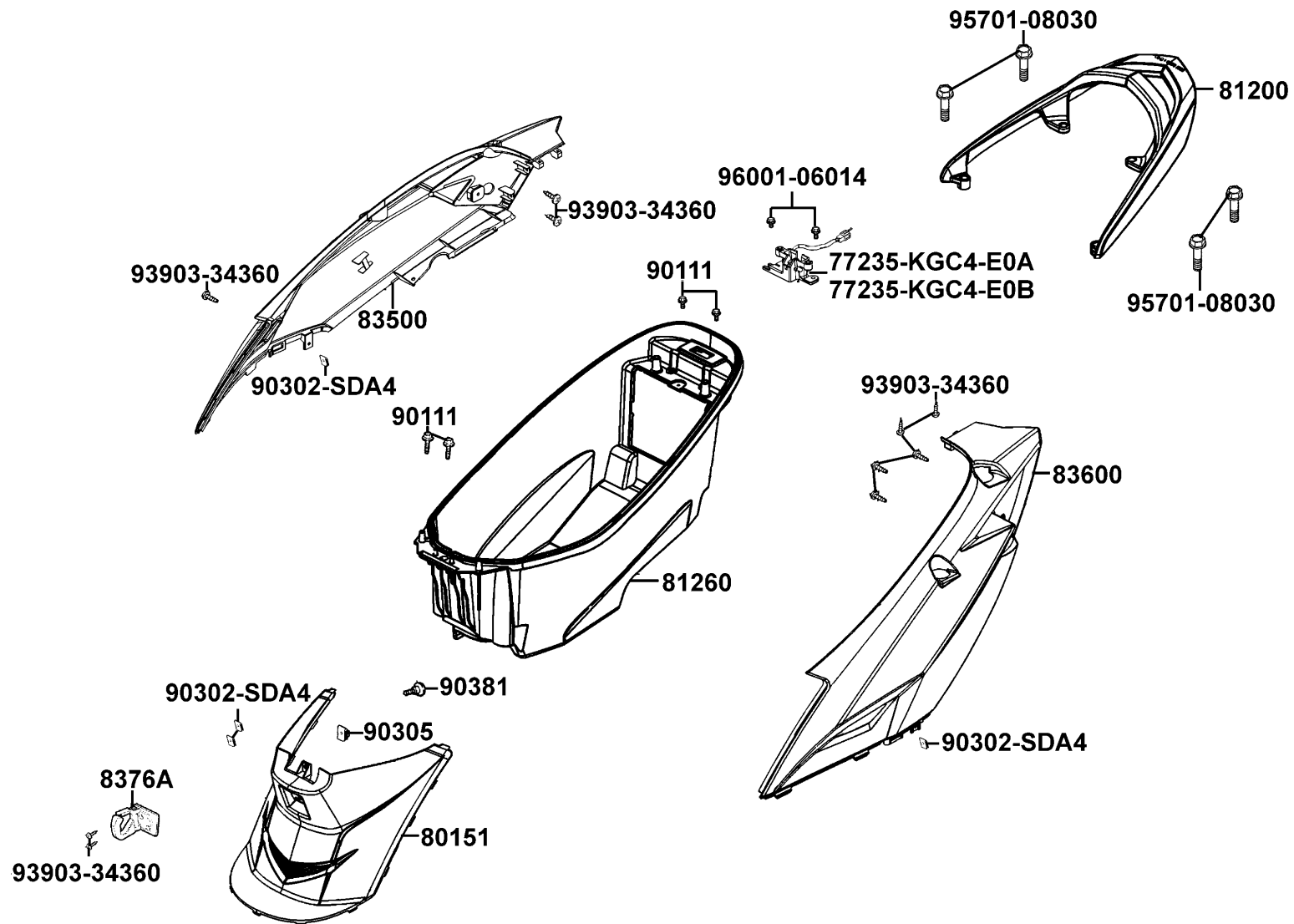
F12

Body Cover

Luggage Box

車體蓋

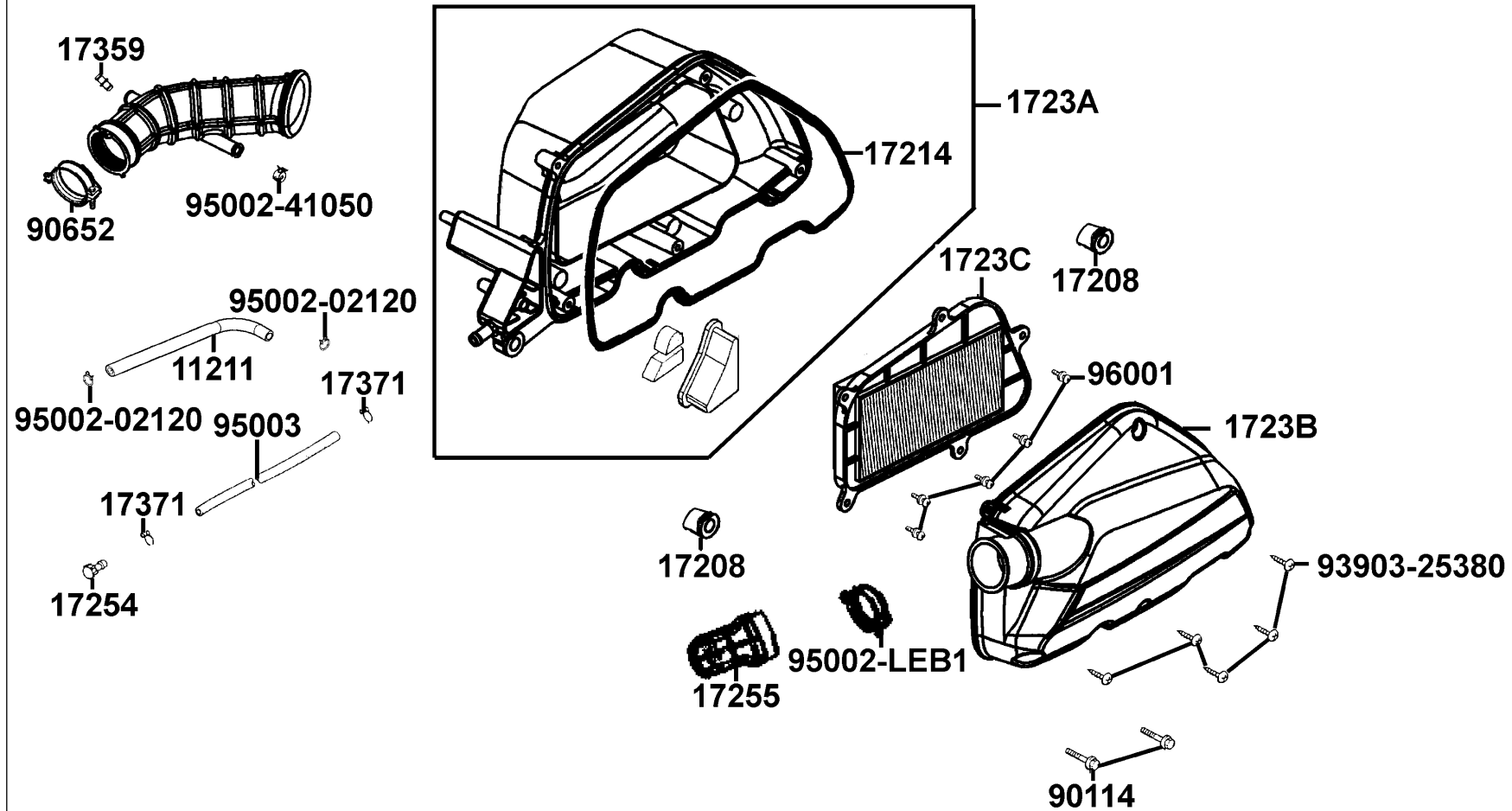
行李箱



Sales mark 配色標註	Ref no 參考號碼	Part no 零件號碼	Description 英文名稱	Reg description 中文名稱	Regd no 需求用量	F12
	77235-KGC4-E0A	77235-KGC4-E0A	SEAT CATCH	座墊檔器	1	
	77235-KGC4-E0B	77235-KGC4-E0B	SEAT CATCH	座墊檔器	1	
**	80151	80151-LEB1-900	COVER CENTER	中心蓋	1	
**	81200	81200-LEB1-900	CARRIER REAR	後架	1	
	81260	81260-LEB2-900	BOX ASSY.,LUG	BOX ASSY.,LUG	1	
**	83500	83500-LEB2-325	COVER R BODY	車體右邊蓋組	1	
**	83600	83600-LEB2-325	COVER L BODY	車體左邊蓋組	1	
	8376A	8376A-KECE-901	CLIP ASSY CENTER	中心掛鉤	1	
	90111	90111-1G87-001	BOLT FLANGE 6MM	螺絲 6MM	4	
	90302	90302-SDA4-004	NUT SPRING 4MM	螺帽 4MM	4	
	90305	90305-GHK8-001	NUT CLIP 6MM	夾螺帽	1	
	90381	90381-GEZ5-001	SCREW SPECIAL 6*17	螺絲 6*17	1	
	93903	93903-34360	SCREW TAPPING 4*12	螺絲 4*12	10	
	95701	95701-08030-06	BOLT FLANGE 8X30	螺絲 8X30	4	
	96001	96001-06014-08	BOLT FLANGE 6*14	螺絲 6X14	2	

F13

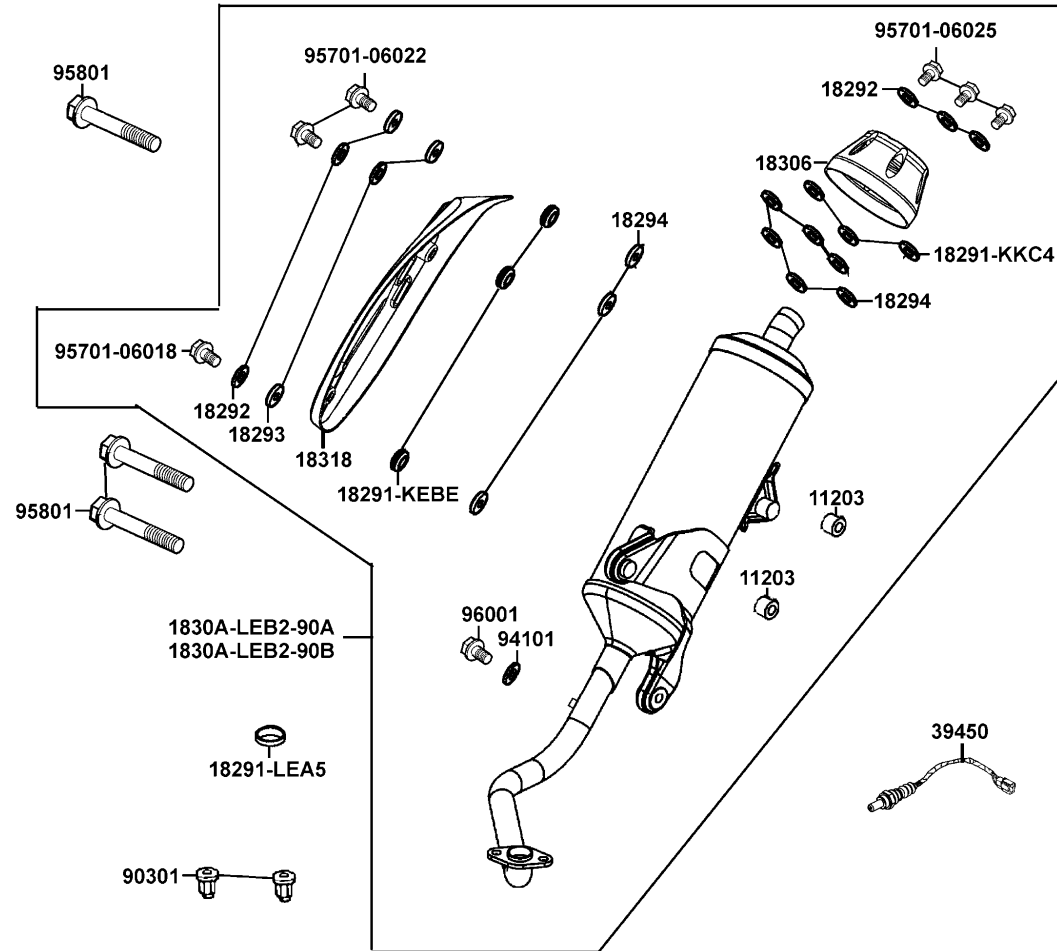
Air Cleaner 空氣濾清器



Sales mark 配色標註	Ref no 參考號碼	Part no 零件號碼	Description 英文名稱	Reg description 中文名稱	Regd no 需求用量	F13
11211	11211-LEB2-900	TUBE BRTHR	TUBE BRTHR	通氣管	1	
17208	17208-GAR1-011	COLLAR AIR/C SET	COLLAR AIR/C SET	套筒	2	
17214	17214-LEB1-900	SEAL AIR/C COVER	SEAL AIR/C COVER	空氣濾清器箱蓋油封	1	
1723A	1723A-LEB2-900	CASE ASSY AIR/C	CASE ASSY AIR/C	空氣濾清器箱組	1	
1723B	1723B-LEB1-900	COVER COMP AIR/C	COVER COMP AIR/C	空氣濾清器蓋	1	
1723C	1723C-LEB1-900	ELEMENT COMP AIR/C	ELEMENT COMP AIR/C	空氣濾清器	1	
17254	17254-KACA-P00	JOINT PURGE TUBE	JOINT PURGE TUBE	管塞	1	
17255	17255-LEB1-900	DUCT AIR/C COVER	DUCT AIR/C COVER	導管	1	
17359	17359-4K19-671	JOINT BREATHER TUBE	JOINT BREATHER TUBE	通氣管接頭	1	
17371	17371-1D74-671	CLIP BREATHER TUBE	CLIP BREATHER TUBE	通氣管夾	2	
90114	90114-GDM4-011	BOLT FLANGE 6*28	BOLT FLANGE 6*28	螺絲 6*28	2	
90652	90652-GFY6-901	BAND 49 AIR/C CONNECTING TUBE	BAND 49 AIR/C CONNECTING TUBE	連接管固定帶	1	
93903	93903-25380	SCREW TAPP 5*16	SCREW TAPP 5*16	螺釘 5X16	0	
95002	95002-02120	CLIP B12 TUBE	CLIP B12 TUBE	管夾 B12	2	
95002-41050	95002-41050-00	CLIP D10.5 TUBE	CLIP D10.5 TUBE	管夾	1	
95002-LEB1	95002-LEB1-900	CLAMPER D41	CLAMPER D41	管夾	1	
95003	95003-23024-60	V TUBE 8*12*240	V TUBE 8*12*240	通氣管	1	
96001	96001-GFY6-900	BOLT SPECIAL 5*10	BOLT SPECIAL 5*10	螺絲 5*10	5	

F14

Exhaust Muffler 排氣管

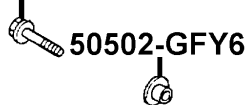


Sales mark 配色標註	Ref no 參考號碼	Part no 零件號碼	Description 英文名稱	Reg description 中文名稱	Regd no 需求用量	F14
	11203	11203-GFY6-901	RUBBER BUSH MUFFER STAY	橡皮襯套	2	
	18291-KEBE	18291-KEBE-900	COLLAR	套筒	3	
	18291-KKC4	18291-KKC4-900	COLLAR	套筒	3	
	18291-LEA5	18291-LEA5-E00	GASKET EXH PIPE	排氣管墊圈	1	
	18292	18292-KEBE-900	PACKING PROTECTOR	墊片	6	
	18293	18293-KEBE-900	RUBBER PKG PROTR	橡皮	3	
	18294	18294-KEBE-900	PACKING PROTECTOR	防熱墊片	9	
**	18306	18306-LAC7-900	TAIL ACP MUFFLER	排氣管後護蓋	1	
	1830A-LEB2-90A	1830A-LEB2-90A	MUFFLER ASSY EXH	排氣管組	1	
	1830A-LEB2-90B	1830A-LEB2-90B	MUFFLER ASSY EXH	排氣管組	1	
**	18318	18318-LEB1-900	PROTECTOR MUFFLER	排氣管護蓋	1	
	39450	39450-LEA6-800	O2 SENSOR	氧氣感測器	1	
	90301	90301-GFY6-901	NUT (HEX) CAP 8MM	圓螺帽 8MM	2	
	94101	94101-06700	WASHER PLAIN 6MM	平華司	1	
	95701-06018	95701-06018-07	BOLT FLANGE 6*18	螺絲 6*18	1	
	95701-06022	95701-06022-06	BOLT FLANGE 6*22	螺絲 6X22	2	
	95701-06025	95701-06025-06	BOLT WASHER 6*25	螺絲 6*25	3	
	95801	95801-08042-06	BOLT FLANGE 8*42	螺絲 8*42	3	
	96001	96001-06008-07	BOLT FLANGE SH 6*8	螺絲 6*8	1	

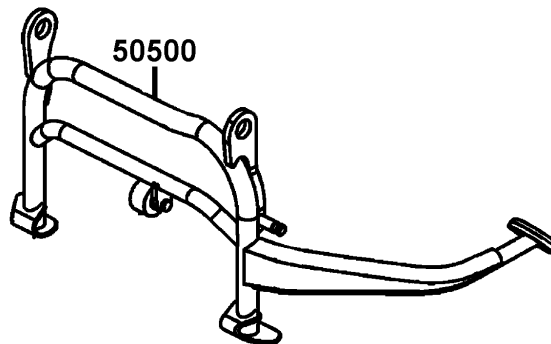
F15

Stand Kick Starter Arm 腳架 起動踏桿

95801-10025

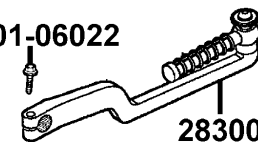


50502-GFY6



50500

95701-06022



28300

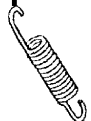
50502-GFY6



95801-10025



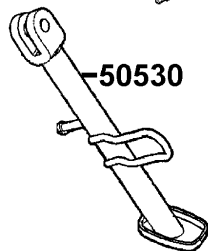
95014-72204



90108



50530



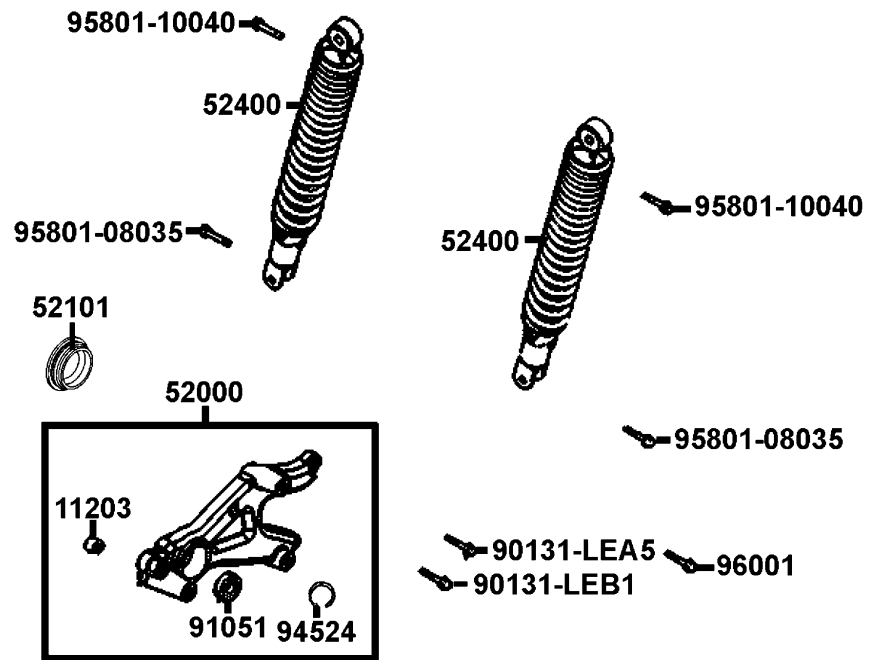
95014-71402



Sales mark 配色標註	Ref no 參考號碼	Part no 零件號碼	Description 英文名稱	Reg description 中文名稱	Regd no 需求用量	F15
	50500	50500-LGR7-900	STAND COMP., MAIN	STAND COMP., MAIN	1	
	50502	50502-GFY6-901	COLLAR MAIN STAND	主腳架套環	2	
	50530	50530-LAD9-900	SIDE STAND COMP	側腳架	1	
	90108	90108-KUDU-900	SCREW SIDE STAND PIVOT	側腳架螺絲	1	
	95014-71402	95014-71402	SPRING D MAIN STAND	主腳架彈簧	1	
	95014-72204	95014-72204	SPG B1 SIDE STAND	側腳架彈簧	1	
	95701	95701-06022-06	BOLT FLANGE 6*22	螺絲 6X22	1	
	95801	95801-10025-08	BOLT FLANGE 10*25	螺絲 10*25	2	

F16

Rear Cushion 後避震器

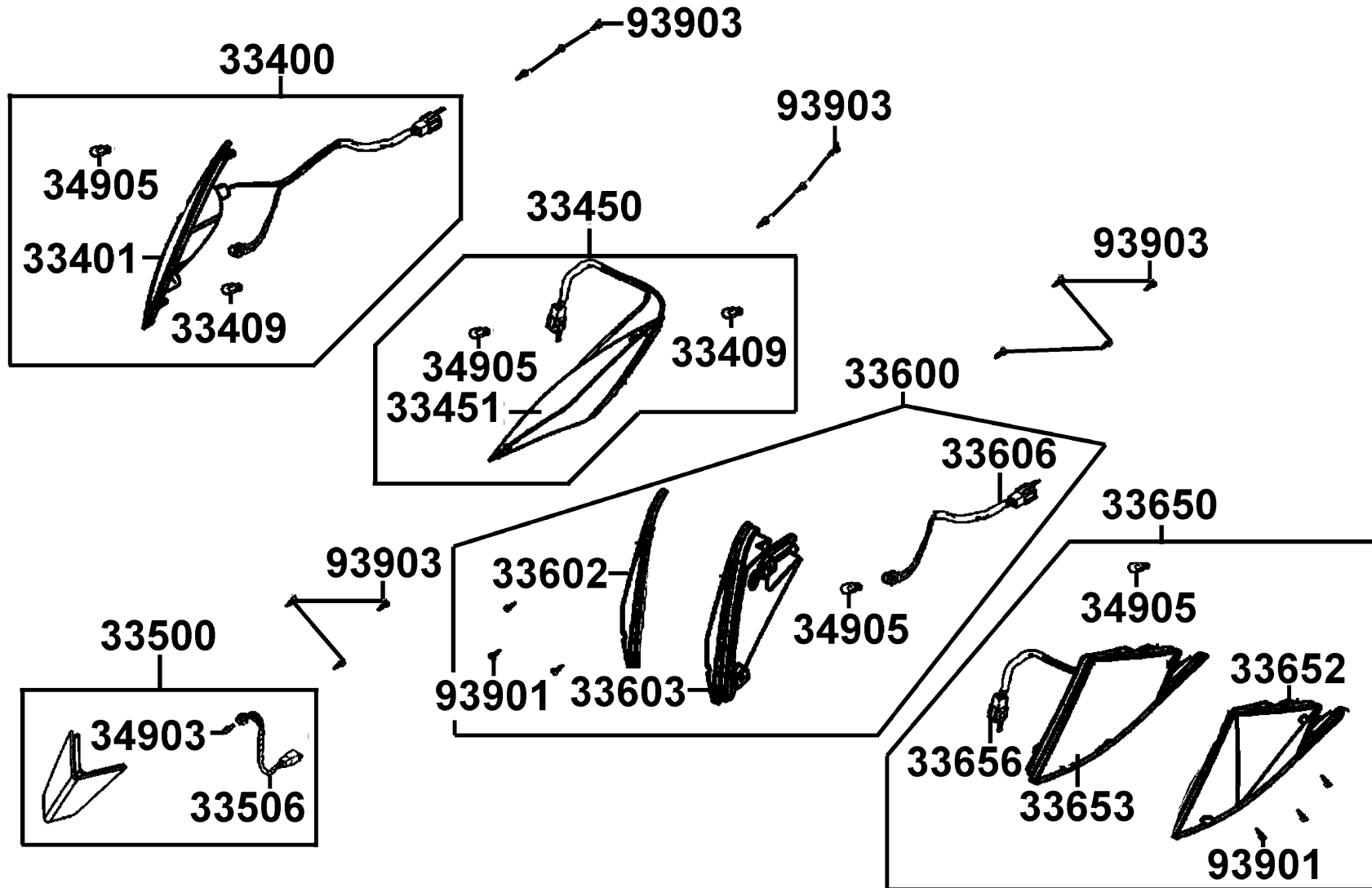


Sales mark 配色標註	Ref no 參考號碼	Part no 零件號碼	Description 英文名稱	Reg description 中文名稱	Regd no 需求用量	F16
	11203	11203-GGC7-301	UNDER RUBBER BUSH REAR CUSHION	後緩衝下襯套	1	
**	52000	52000-LGR8-900	FORK ASSY, RR	FORK ASSY, RR	0	
	52101	52101-LGR8-900	FORK RR, CAP	FORK RR, CAP	1	
**	52400	52400-LGR7-900	CUSHION ASSY, RR	CUSHION ASSY, RR	2	
	90131-LEA5	90131-LEA5-E00	BOLT FLANGE 8*35	螺絲 8X35	1	
	90131-LEB1	90131-LEB1-900	BOLT FLANGE 8*35	螺絲 8*35	1	
	91051	91051-KFBF-901	BRG BALL RAKIAL 6203LLU	軸承 6203	1	
	94524	94524-40000	CIR CLIP IN 40	環夾	1	
	95801-08035	95801-08035-06	BOLT FLANGE 8*35	螺絲 8*35	2	
	95801-10040	95801-10040-08	BOLT FLANGE 10*40	特殊螺絲 10*40	2	
	96001	96001-06010-08	BOLT FLANGE SH 6*10	螺絲 6X10	1	

F17

Front Winker

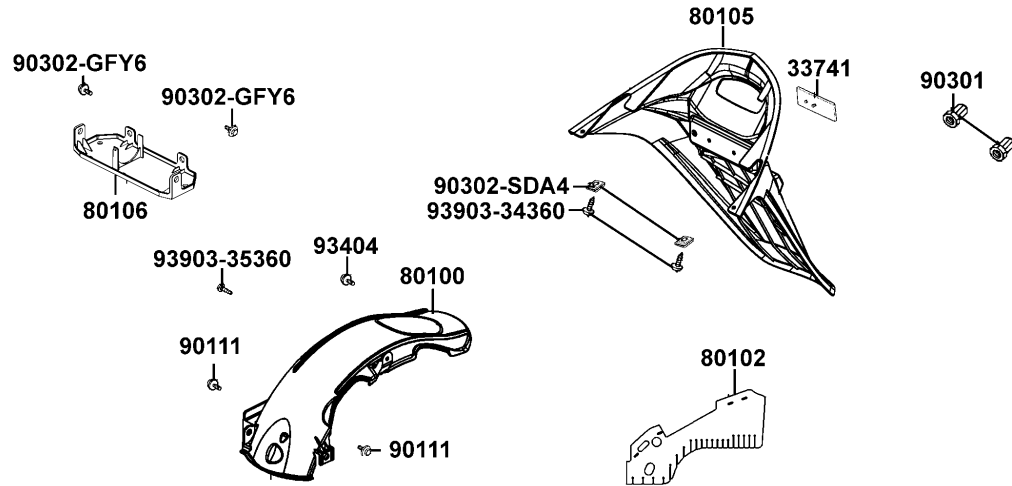
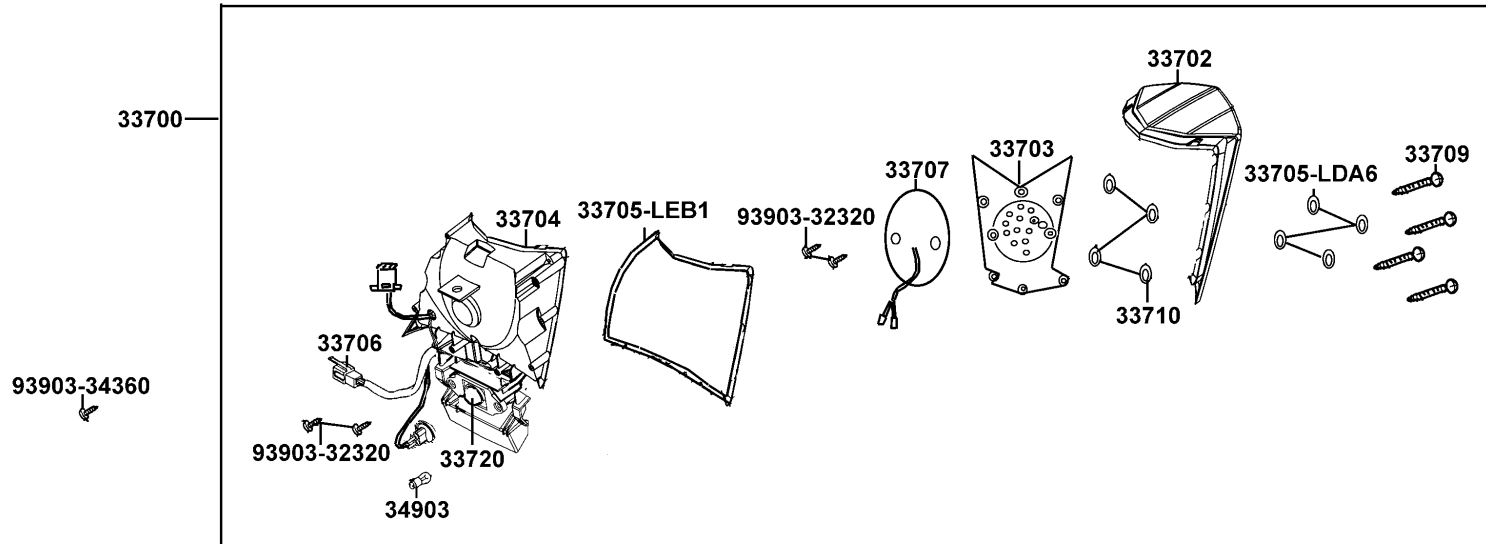
前方向燈



Sales mark 配色標註	Ref no 參考號碼	Part no 零件號碼	Description 英文名稱	Reg description 中文名稱	Regd no 需求用量	F17
	33400	33400-LGR7-900	WINKER ASSY RH FR	WINKER ASSY RH FR	1	
	33401	33401-LGR7-900	WINKER COMP R FR	右前方向燈殼組	1	
	33409	33409-LAD9-900	COSMETIC BODY	前方向燈裝飾內殼	2	
	33450	33450-LGR7-900	WINKER ASSY LH FR	WINKER ASSY LH FR	1	
	33451	33451-LGR7-900	WINKER COMP L FR	左前方向燈殼組	1	
	33500	33500-LGR7-900	LIGHT ASSY FR POSITION	LIGHT ASSY FR POSITION	1	
	33506	33506-LEB1-900	SOCKET COMP POSITION LIGHT	燈泡座連接線	1	
	33600	33600-LGR7-900	LIGHT ASSY RR R	LIGHT ASSY RR R	1	
	33602	33602-LGR7-900	LENS R RR WINKER	右後方向燈殼	1	
	33603	33603-LEB1-900	REFLECTOR WINKER R	右後方向燈反射內殼	1	
	33606	33606-LEB1-900	SOCKET COMP R WINKER	右後方向燈配線	1	
	33650	33650-LGR7-900	LIGHT ASSY RR L	LIGHT ASSY RR L	1	
	33652	33652-LGR7-900	LENS L RR WINKER	左後方向燈殼	1	
	33653	33653-LEB1-900	REFLECTOR WINKER L	左後方向燈反射內殼	1	
	33656	33656-LEB1-900	SOCKET COMP L WINKER	左後方向燈配線	1	
	34903	34903-KALA-900	BULB POSITION	位置燈燈泡	1	
	34905	34905-KHC4-900	BULB WINKER	方向燈泡	4	
	93901	93901-24320	SCREW TAPPING 4*12	螺絲 4*12	6	
	93903	93903-34360	SCREW TAPPING 4*12	螺絲 4*12	13	

F18

Tail Light Rear Fender 後燈 後土除

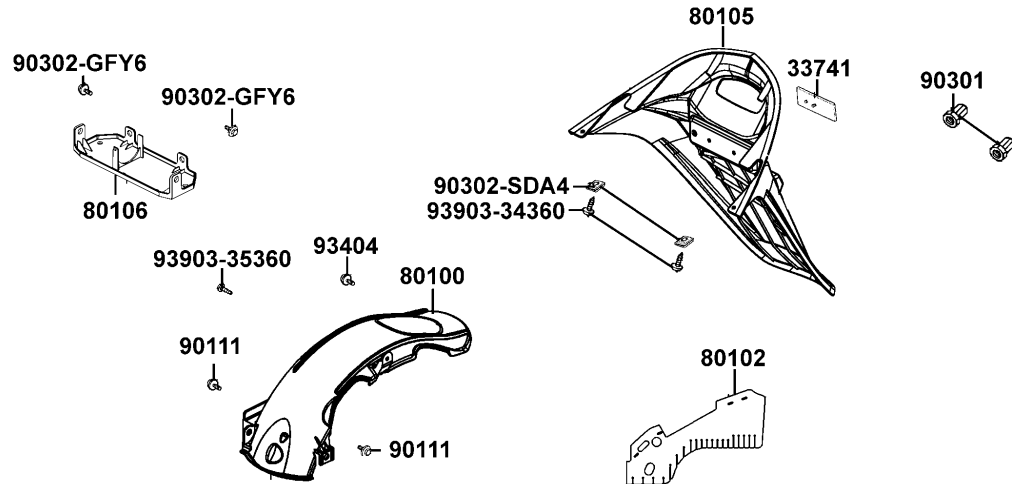
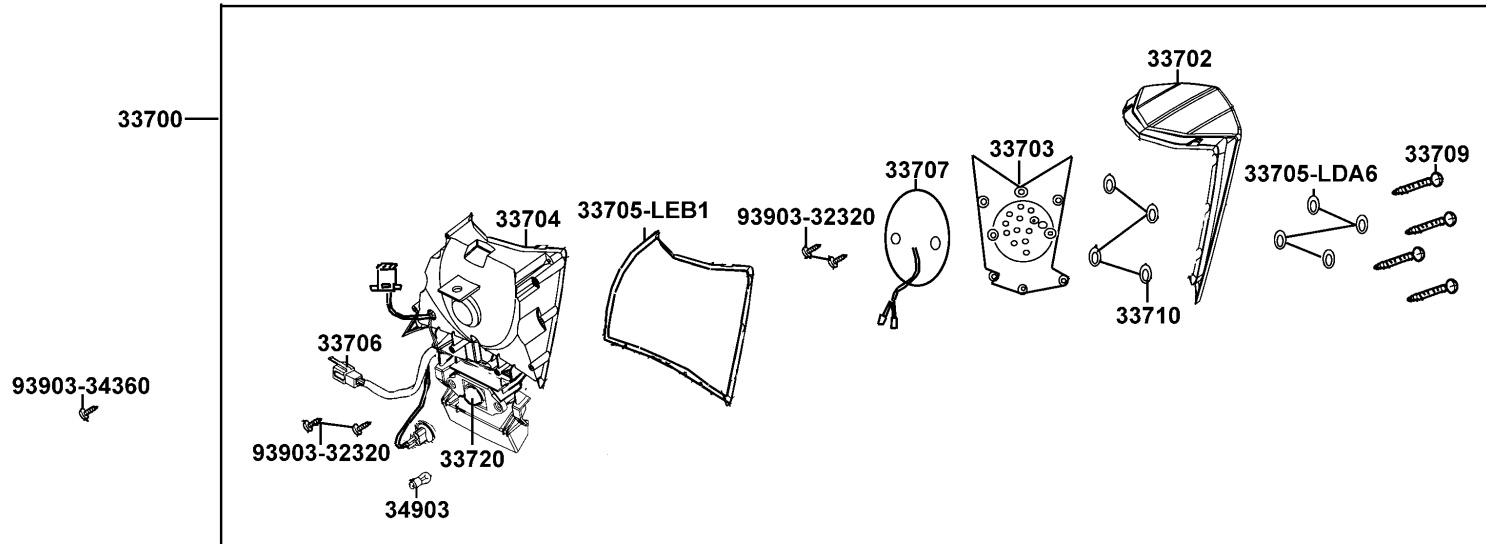


Sales mark 配色標註	Ref no 參考號碼	Part no 零件號碼	Description 英文名稱	Reg description 中文名稱	Regd no 需求用量
	33700	33700-LEB1-900	LIGHT SET RR COMB	後燈組	1
	33702	33702-LEB1-900	LENS TAIL LIGHT	後燈組前燈殼	1
	33703	33703-LEB1-900	RS TAIL LIGHT	後燈反射片	1
	33704	33704-LEB1-900	BASE TAIL LIGHT	後燈組後燈殼	1
	33705-LDA6	33705-LDA6-900	WASHER WATERPROOF	防水墊圈	4
	33705-LEB1	33705-LEB1-900	PACKING WATERPROOF	防水膠條	1
	33706	33706-LEB1-900	SOCKET COMP RR COMB	後燈配線	1
	33707	33707-LEB1-900	LED COMP	LED電路板組	1
	33709	33709-LDA6-900	SCREW 6*35	螺絲 6*35	4
	33710	33710-LEB1-900	PACKING WATERPROOF	防水墊圈	4
	33720	33720-LBB5-E00	LIGHT ASSY LICENSE	牌照燈組	1
	33741	33741-KEC8-900	REFLEX REFLECTOR	反光鏡片	1
	34903	34903-KALA-900	BULB POSITION	位置燈燈泡	1
**	80100	80100-LGR7-900	FENDER,RR.TIRE	FENDER,RR.TIRE	1
	80102	80102-LEB1-900	PLATE SPLASH BOARD	防塵橡皮片	1
**	80105	80105-LEB1-900	FENDER RR	後土除	1
**	80106	80106-LEB1-900	FENDER RR INNER	後內擋泥板	1
	90111	90111-LEB1-900	BOLT FLANGE 6MM	螺絲 6MM	2
	90301	90301-6C93-001	NUT 6MM OPENSTAY	螺帽 6MM	2
	90302-GFY6	90302-GFY6-940	BOLT-WASH 5*16	螺絲 5*16	2

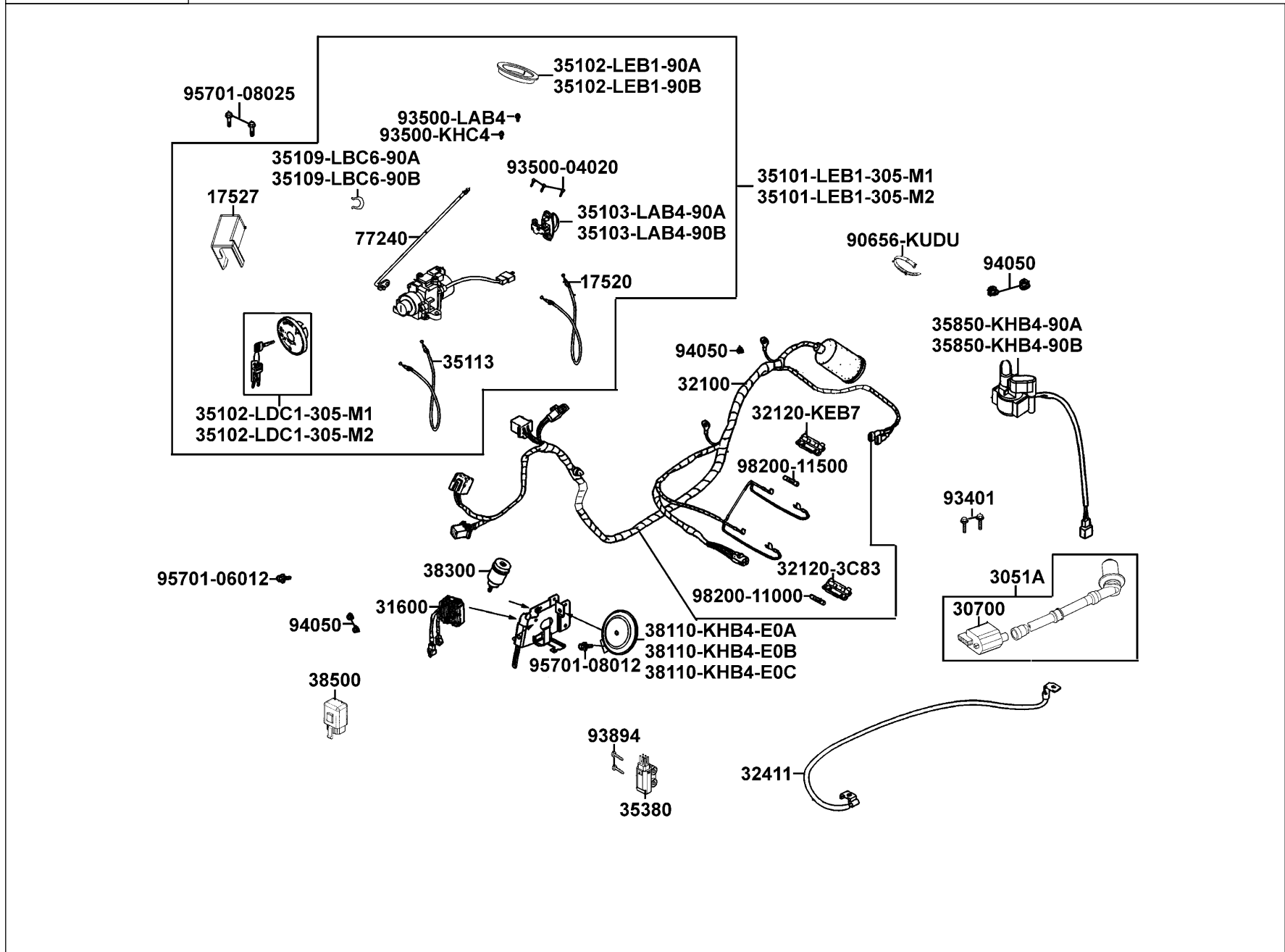
F18

F18

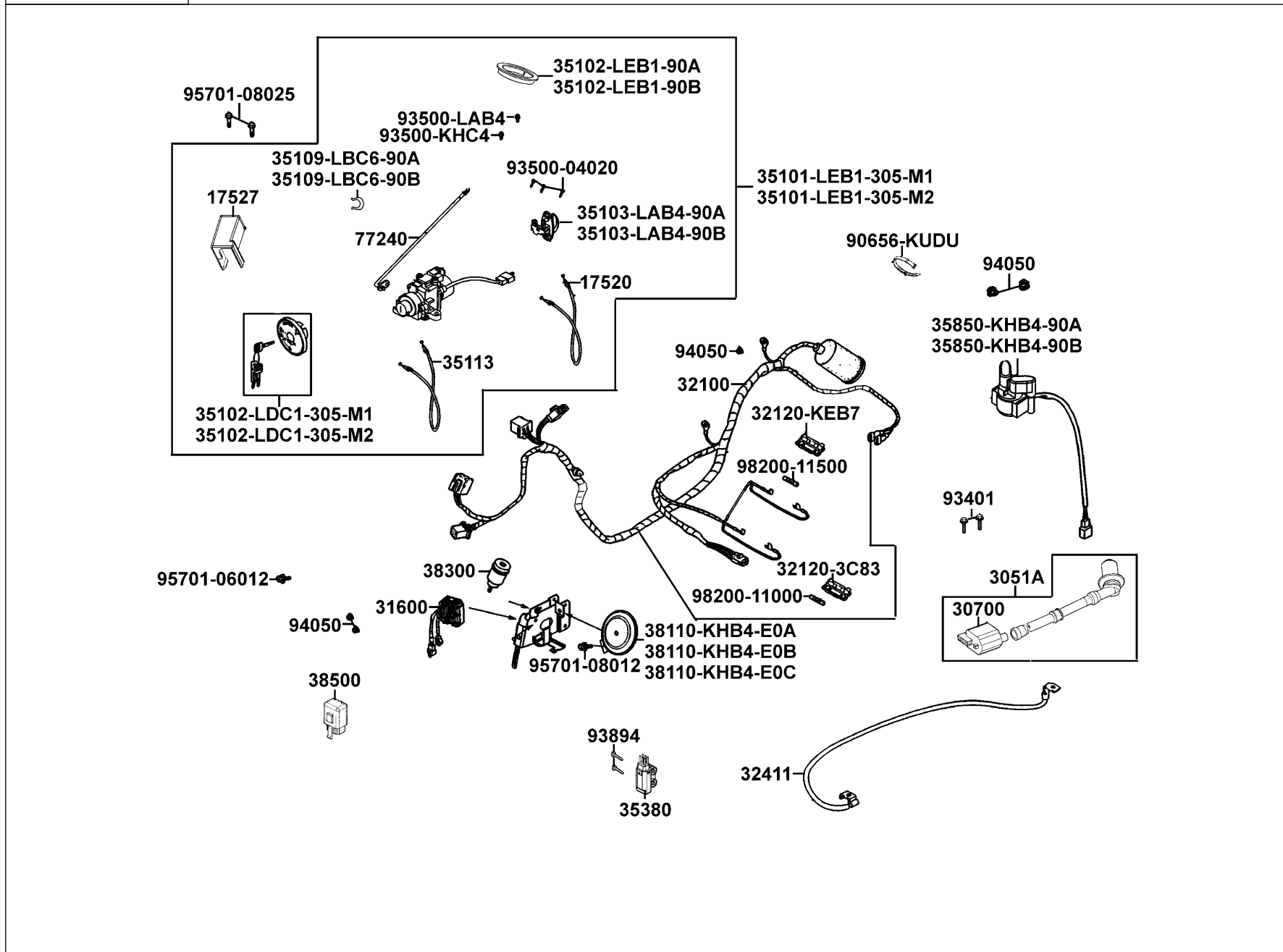
Tail Light Rear Fender 後燈 後土除



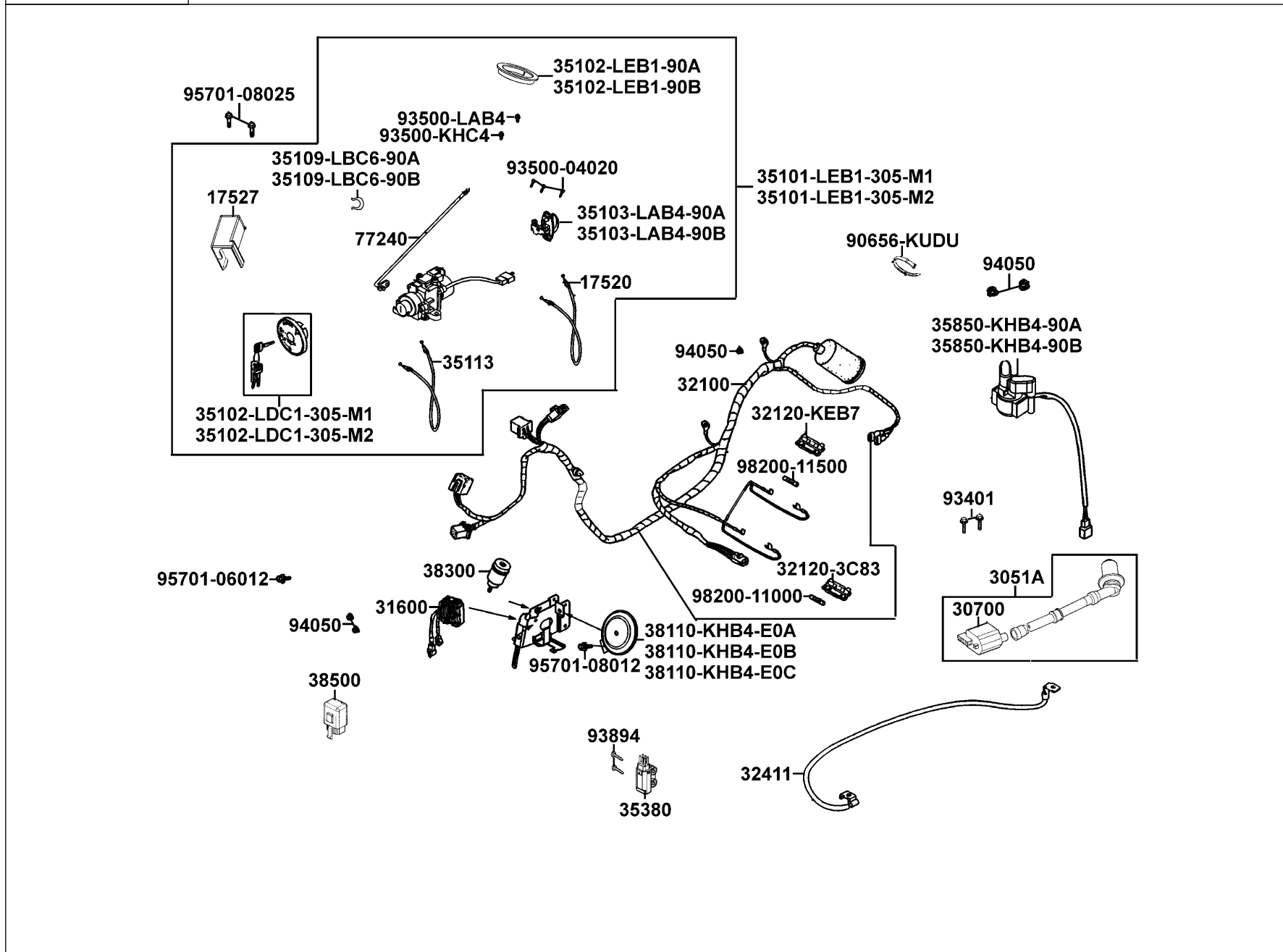
Sales mark 配色標註	Ref no 參考號碼	Part no 零件號碼	Description 英文名稱	Reg description 中文名稱	Regd no 需求用量	F18
	90302-SDA4	90302-SDA4-004	NUT SPRING 4MM	螺帽 4MM	2	
	93404	93404-06012-06	BOLT WASH 6*12	螺絲 6*12	1	
	93903-32320	93903-32320	SCREN TAPPING 3*12	螺絲3*12	4	
	93903-34360	93903-34360	SCREW TAPPING 4*12	螺絲 4*12	13	
	93903-35360	93903-35360	SCREW TAPPING 5*16	螺釘 5*16	1	



Sales mark 配色標註	Ref no 參考號碼	Part no 零件號碼	Description 英文名稱	Reg description 中文名稱	Regd no 需求用量	F19
	17520	17520-LEB1-900	CABLE COMP FUEL CAP	油箱蓋導線	1	
	17527	17527-LBA2-900	SLIDE COVER FUEL CAP	油箱蓋導線防塵蓋	1	
#	3051A	3051A-LEB2-910	COIL ASS'Y IGNITION	點火線圈組	1	
#	30700	30700-LEB2-910	CAP ASS'Y, NOISE SUPPR	火星塞蓋組合	0	
	31600	31600-KAM1-009	REG REC COMP	整流器	1	
#	32100	32100-LEB2-900	HARNESS WIRE	主配線	1	
	32120-3C83	32120-3C83-831	CASE 10A FUSE	保險絲盒	1	
	32120-KEB7	32120-KEB7-900	CASE 15A FUSE	保險絲盒	1	
	32411	32411-LEB1-900	CABLE BAT	電瓶導線	1	
	35101-LEB1-305-M1	35101-LEB1-305-M1	KEY SET	鎖匙組	1	
	35101-LEB1-305-M2	35101-LEB1-305-M2	KEY SET	鎖匙組	1	
	35102-LDC1-305-M1	35102-LDC1-305-M1	SHUTIER SET MAGNETIC LOCK	磁石鎖組/2合1KEY	1	
	35102-LDC1-305-M2	35102-LDC1-305-M2	SHUTIER SET MAGNETIC LOCK	磁石鎖組/2合1KEY	1	
	35102-LEB1-90A	35102-LEB1-90A	COLLAR MAIN SW	主開關環	1	
	35102-LEB1-90B	35102-LEB1-90B	COLLAR MAIN SW	主開關環	1	
	35103-LAB4-90A	35103-LAB4-90A	LOCK HOOK HANGER	掛鉤鎖	1	
	35103-LAB4-90B	35103-LAB4-90B	LOCK HOOK HANGER	掛鉤鎖	1	
	35109-LBC6-90A	35109-LBC6-90A	PROTECTING COVER CABLE	防水蓋	1	
	35109-LBC6-90B	35109-LBC6-90B	PROTECTING COVER CABLE	防水蓋	1	
	35113	35113-LAB4-900	CABLE HOOK & HANGER LOCK	掛鉤鎖導線	1	



Sales mark 配色標註	Ref no 參考號碼	Part no 零件號碼	Description 英文名稱	Reg description 中文名稱	Regd no 需求用量	F19
	35380	35380-LDF2-900	SENSOR ANGLE DETECT	檢測角度感應組	1	
	35850-KHB4-90A	35850-KHB4-90A	SET START MAG	起動開關組	1	
	35850-KHB4-90B	35850-KHB4-90B	SET START MAG	起動開關組	1	
	38110-KHB4-E0A	38110-KHB4-E0A	HORN COMP	喇叭	1	
	38110-KHB4-E0B	38110-KHB4-E0B	HORN COMP	喇叭	1	
	38110-KHB4-E0C	38110-KHB4-E0C	HORN COMP	喇叭	1	
	38300	38300-LEA5-E0A	RELAY ASSY WINKER	方向燈繼電器	1	
	38500	38500-KHD8-900	RELAY ASSY LIGHT	繼電器	1	
	77240	77240-LAB4-900	CABLE COMP SEAT LOCK	座墊導線	0	
**	90656	90656-KUDU-900	BAND HARNESS WIRE	束帶	1	
	93401	93401-04025-08	BOLT WASHER 4*25	墊圈	2	
	93500-04020	93500-04020-0G	SCREW PAN 4*20	螺絲 4*20	3	
	93500-KHC4	93500-KHC4-90A	SCREW PAN 5*10	螺絲 5*10	1	
	93500-LAB4	93500-LAB4-900	SCREW FLANGE 4*10	螺絲 4*10	1	
	93894	93894-04022-08	SCREW PLAIN WASHER 4*22	螺絲 4*22	2	
	94050	94050-06080	NUT FLANGE 6MM	螺帽 6MM	5	
	95701-06012	95701-06012-08	BOLT FLANGE 6*12	螺絲 6*12	1	
	95701-08012	95701-08012-08	BOLT FLANGE 8*12	螺絲 8*12	1	
	95701-08025	95701-08025-08	BOLT FLANGE 8*25	螺絲 8*25	2	
	98200-11000	98200-11000	FUSE 10A	保險絲 10A	1	



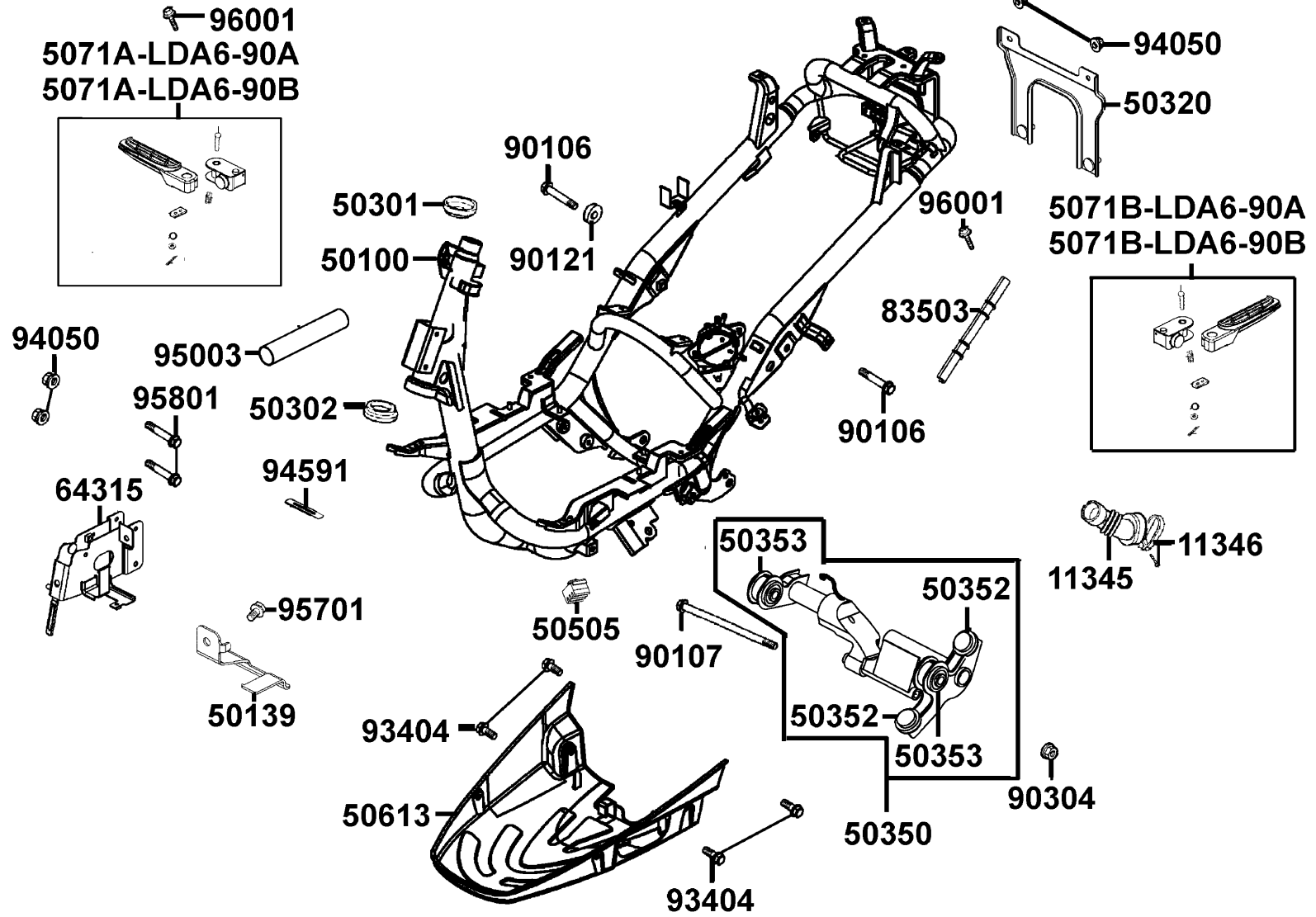
Sales mark 配色標註	Ref no 參考號碼	Part no 零件號碼	Description 英文名稱	Reg description 中文名稱	Regd no 需求用量
	98200-11500	98200-11500	FUSE A15	保險絲 A15	1

F19

F20

Frame Body

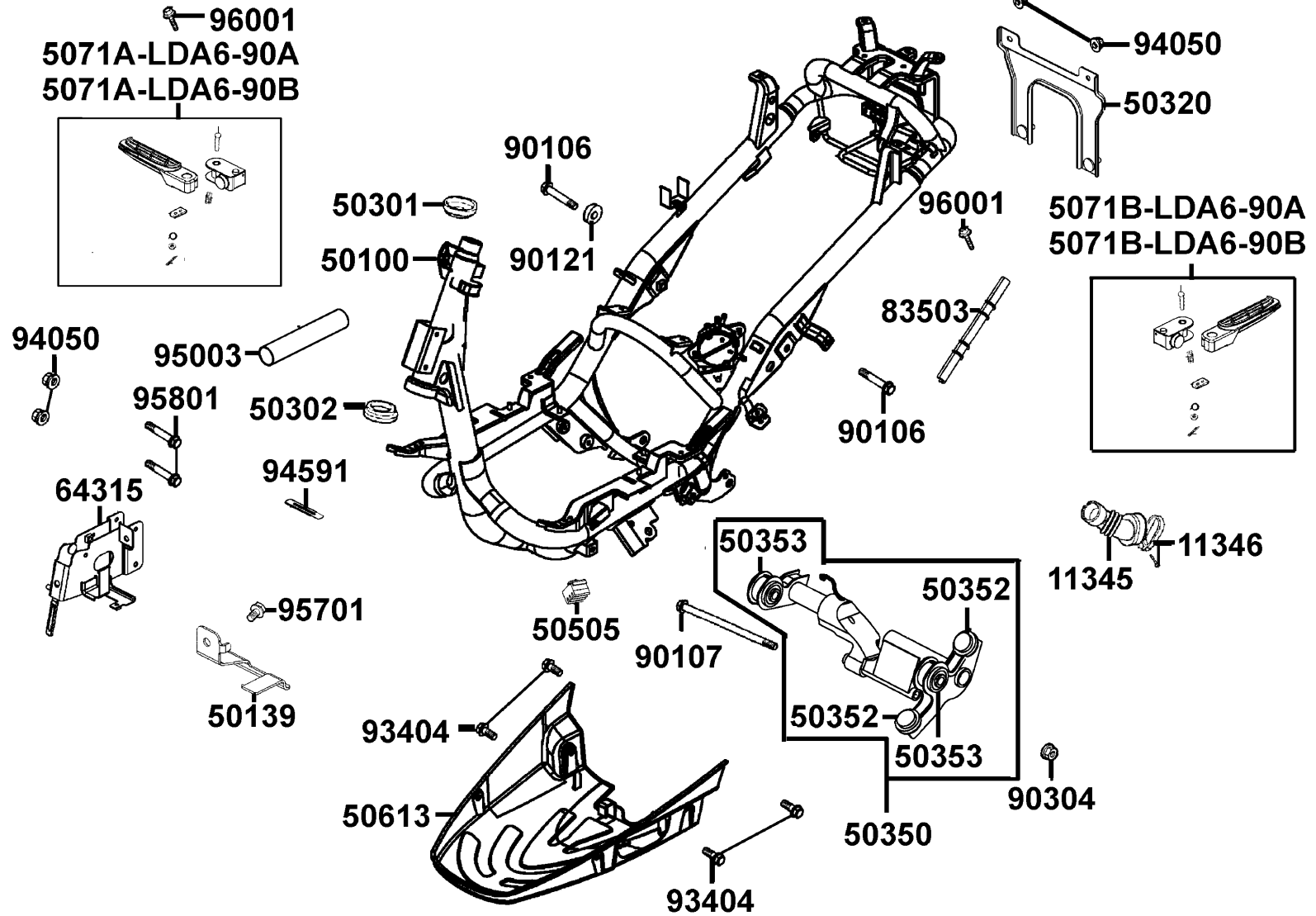
車體



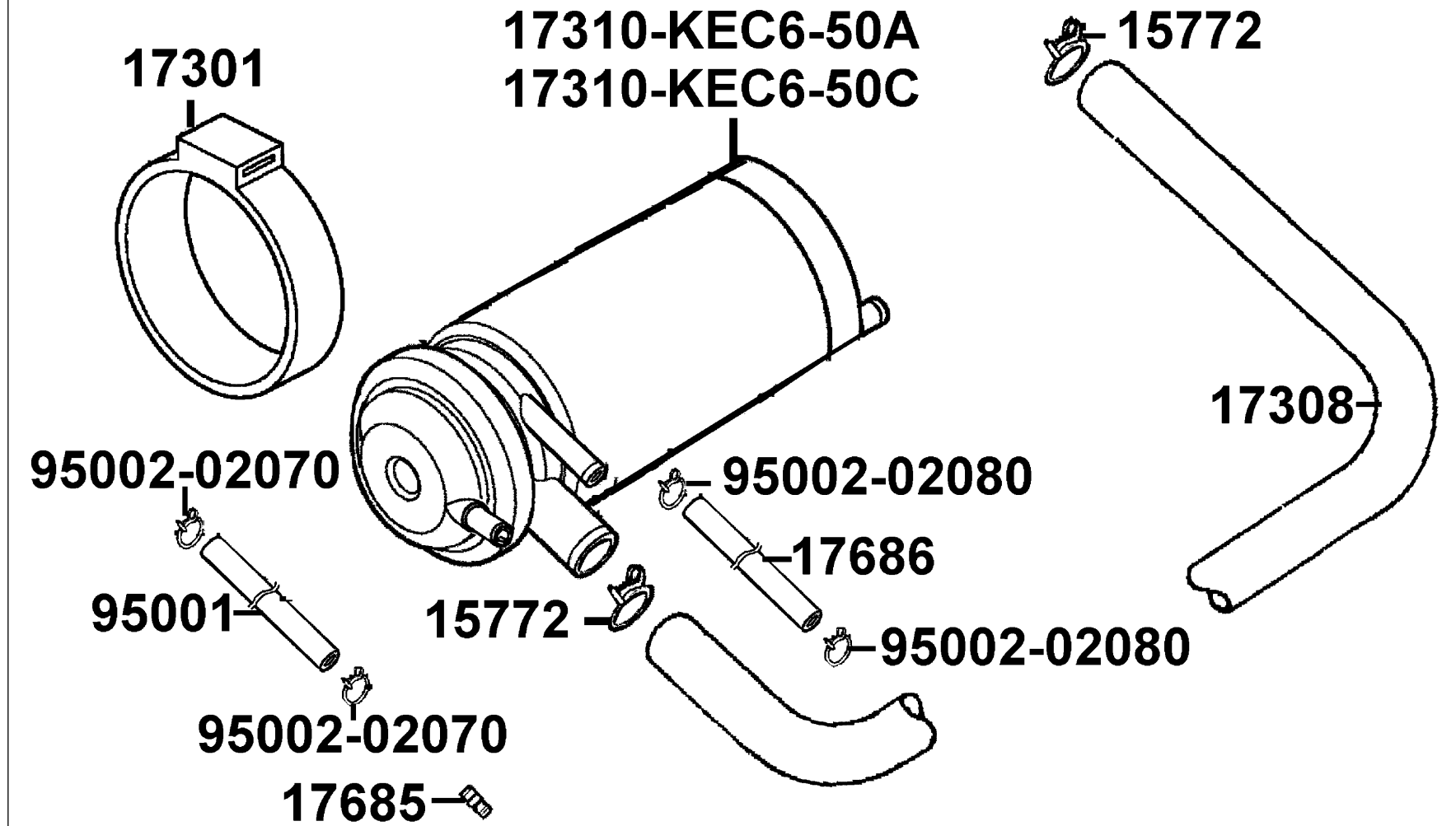
Sales mark 配色標註	Ref no 參考號碼	Part no 零件號碼	Description 英文名稱	Reg description 中文名稱	Regd no 需求用量	F20
	11345	11345-LEB2-900	DUCT L COVER	冷卻導管	1	
	11346	11346-GFY6-901	BAND L COVER DUCT	導管束帶	1	
	50100	50100-LGL9-900	BODY COMP., FRAME	BODY COMP., FRAME	1	
	50139	50139-LEB1-900	STAY AICV	AICV 支架	1	
	50301	50301-KGN7-671	RACE UP STRG BALL	上珠碗	1	
	50302	50302-2H68-011	RACE STRG BOT BALL	下珠碗	1	
	50320	50320-LEB1-900	STAY RR FENDER	後土除支架	1	
	50350	50350-LGR8-900	HANGER ASSY, ENG.	HANGER ASSY, ENG.	1	
	50352	50352-GFY6-901	RUBBER STOPPER	吊架橡皮	2	
	50353	50353-LEB1-900	BUSH SWING LOCK	襯套	2	
	50505	50505-KEBE-900	STOPPER RUBBER	主腳架橡皮	1	
**	50613	50613-LEB1-900	COVER UNDER	電瓶底蓋	1	
	5071A-LDA6-90A	5071A-LDA6-90A	BAR R STEP ASSY	右後踏板桿組	1	
	5071A-LDA6-90B	5071A-LDA6-90B	BAR R STEP ASSY	右後踏板桿組	1	
	5071B-LDA6-90A	5071B-LDA6-90A	BAR L STEP ASSY	左後踏板桿組	1	
	5071B-LDA6-90B	5071B-LDA6-90B	BAR L STEP ASSY	左後踏板桿組	1	
	64315	64315-LEB2-900	STAY FR COVER	前護蓋支架	1	
**	83503	83503-KHD6-900	COVER PROTECT SEAT WIRE FR	前防護座墊線外蓋	1	
	90106	90106-GFY6-901	BOLT FLANGE 10*55	螺絲 10*55	2	
	90107	90107-KUDU-900	BOLT FLANGE 10*188	螺絲 10*188	1	

F20

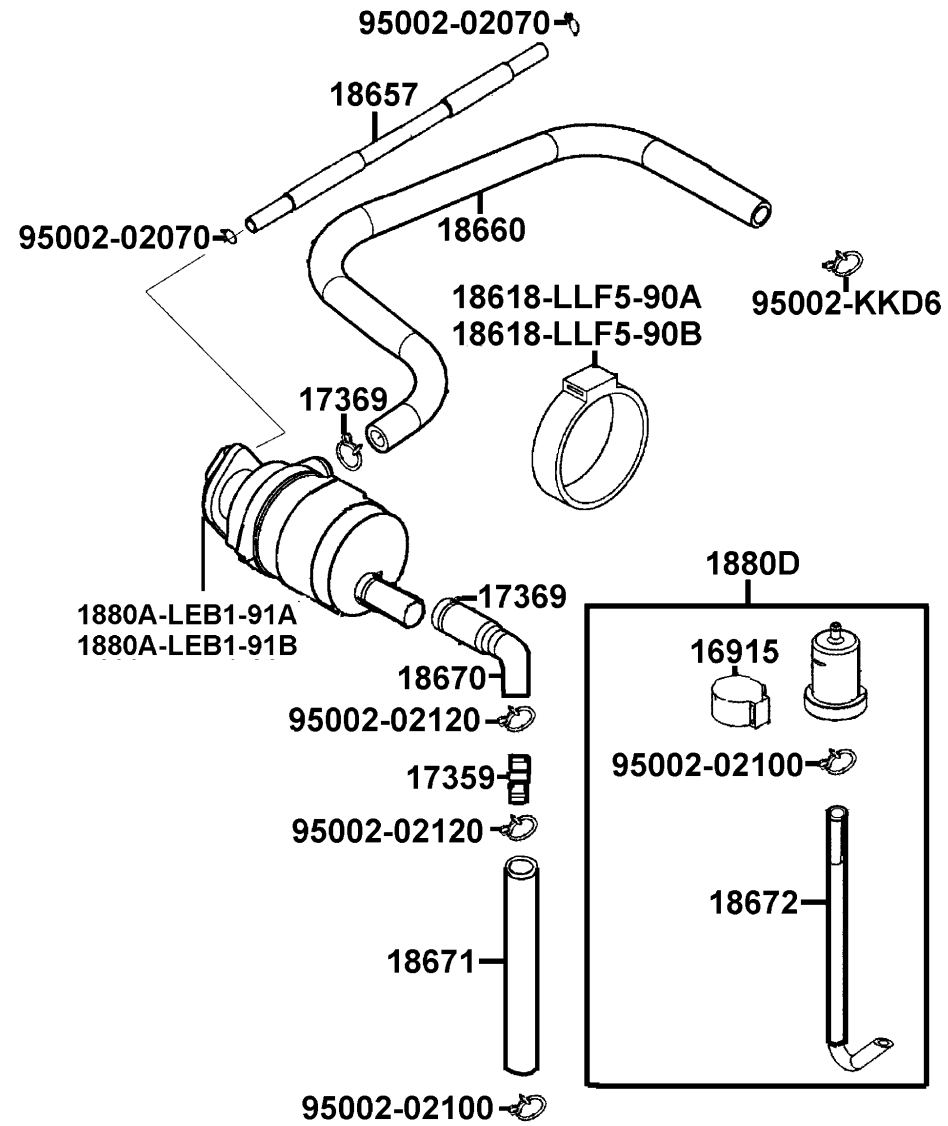
Frame Body 車體



Sales mark 配色標註	Ref no 參考號碼	Part no 零件號碼	Description 英文名稱	Reg description 中文名稱	Regd no 需求用量	F20
	90121	90121-GFY6-901	COLLAR DISTANCE	套筒	1	
	90304	90304-GHE8-004-SW	NUT U FLANGE 10MM	螺帽 10MM	1	
	93404	93404-06016-06	BOLT WASHER 6*16	螺絲 6*16	4	
	94050	94050-06080	NUT FLANGE 6MM	螺帽 6MM	5	
	94591	94591-LLB1-900	CLIP 2*100	環夾	1	
	95003	95003-LEB1-900	"TUBE, CLAMP"	管夾	1	
	95701	95701-06012-08	BOLT FLANGE 6*12	螺絲 6*12	1	
	95801	95801-06050-08	BOLT FLANGE 6*50	螺絲 6*50	2	
	96001	96001-06032-06	BOLT FLANGE 6*32	螺絲 6*32	2	



Sales mark 配色標註	Ref no 參考號碼	Part no 零件號碼	Description 英文名稱	Reg description 中文名稱	Regd no 需求用量	F21
	15772	15772-5L00-013	CLIP B14.5 TUBE	管夾	2	
	17301	17301-KNBN-960	RUBBER CANISTER MOUNT	活性碳罐懸掛橡皮	1	
	17308	17308-LEB1-900	TUBE ASSY CANISTER-A/C	通氣管	1	
	17310-KEC6-50A	17310-KEC6-50A	CANISTER COMP	活性碳罐	1	
	17310-KEC6-50C	17310-KEC6-50C	CANISTER COMP	活性碳罐	1	
	17685	17685-GLE0-301	JOINT COCK-CARB TUBE	油管接頭	1	
	17686	17686-LEB1-900	TUBE TANK CANISTER	通氣管	1	
	95001	95001-35300-40	TUBE FUEL 3.5*300	通氣管	1	
	95002-02070	95002-02070	CLIP B7 TUBE	管夾	2	
	95002-02080	95002-02080	CLIP B8 TUBE	管夾	2	

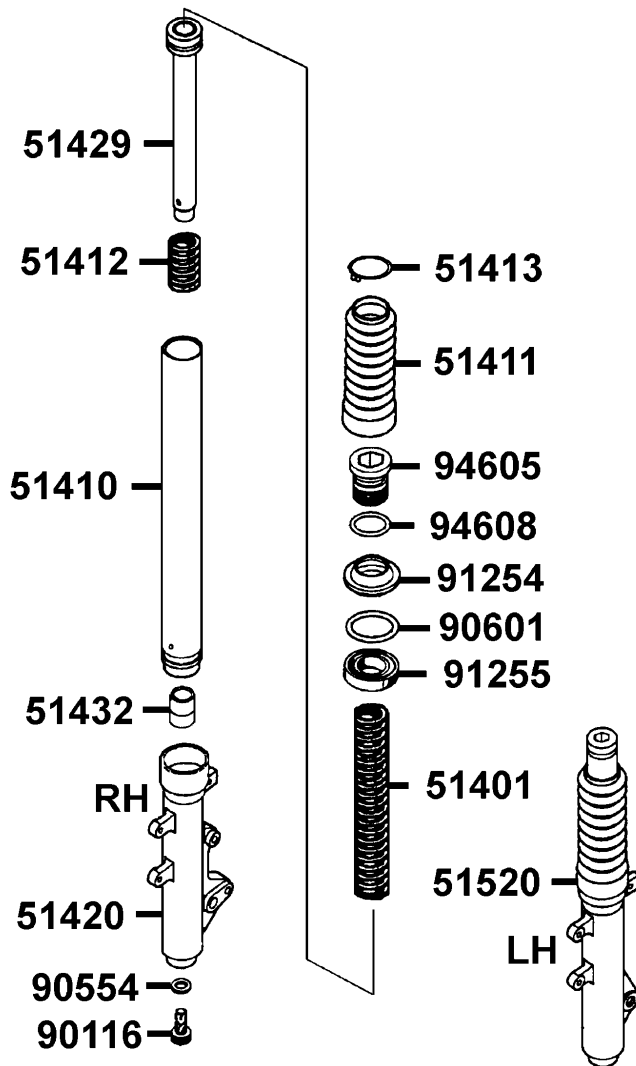


Sales mark 配色標註	Ref no 參考號碼	Part no 零件號碼	Description 英文名稱	Reg description 中文名稱	Regd no 需求用量	F22
	16915	16915-KEBE-910	SUSP STRAINER	過濾暫停器	1	
	17359	17359-4K19-671	JOINT BREATHER TUBE	通氣管接頭	1	
	17369	17369-KDB4-671	CLIP BREATHER TUBE	通氣管夾	2	
	18618-LLF5-90A	18618-LLF5-90A	RUBBER AICV MOUNT	ACV橡皮	1	
	18618-LLF5-90B	18618-LLF5-90B	RUBBER AICV MOUNT	橡皮	1	
	18657	18657-LEB1-910	TUBE ASSY AICV-INLET PIPE	通氣管	1	
	18660	18660-LEB1-910	DUCT AICV-REED VALVE	通氣管	1	
	18670	18670-LEB1-910	DUCT AICV-JOINT	二次空氣濾清導管	1	
	18671	18671-LEB1-910	DUCT STRAINER AIR-JOINT	導管	1	
	18672	18672-LEB2-900	DUCT A,AIR-STRAINER COMP.,AIR	DUCT A,AIR-STRAINER COMP.,AIR	0	
	1880A-LEB1-91A	1880A-LEB1-91A	AI/C-AICV ASSY	空氣噴射控制閥	1	
	1880A-LEB1-91B	1880A-LEB1-91B	AI/C-AICV ASSY	空氣噴射控制閥	1	
	1880D	1880D-LEB2-900	STRAINER ASSY.,AIR	STRAINER ASSY.,AIR	1	
	95002-02070	95002-02070	CLIP B7 TUBE	管夾	2	
	95002-02100	95002-02100	CLIP B15 TUBE	管夾	2	
	95002-02120	95002-02120	CLIP B12 TUBE	管夾 B12	2	
	95002-KKD6	95002-KKD6-E05	CLAMP D18 TUBE	管夾	1	

F23

Separated Parts Of Fr Fork

前叉附件



Sales mark 配色標註	Ref no 參考號碼	Part no 零件號碼	Description 英文名稱	Reg description 中文名稱	Regd no 需求用量	F23
	51401	51401-LEB1-800	SPRING FR CUSHION	彈簧	2	
	51410	51410-KEC6-800	FORK PIPE COMP	前避震器管	2	
	51411	51411-KEBE-E00	BOOT	護套	2	
	51412	51412-3A31-771	REBOUND SPRING	回位彈簧	2	
	51413	51413-KEBE-E00	BOOT BAND	橡皮護套扣環	2	
**	51420	51420-LFE2-900	BOTTOM CASE R	右前避震器底管	1	
	51429	51429-KHD6-900	PIPE SEAT COMP	避震管座	2	
	51432	51432-KGM7-911	OIL LOCK PIECE	止油接頭	2	
**	51520	51520-LFE2-900	BOTTOM CASE L	左前避震器底管	1	
	90116	90116-3C83-72A	BOLT	螺絲	2	
	90554	90554-2C83-001	PACKING	墊片	2	
	90601	90601-3D54-001	RING OIL-SEAL STOPPER	油封止位環	2	
	91254	91254-KEC5-004	DUST SEAL	前避震器防塵封	2	
	91255	91255-4F46-014	OIL SEAL	油封	2	
	94605	94605-KUDU-900	FORK BOLT	螺絲	2	
	94608	94608-30000	O-RING	O環	2	

Sales mark 配色標註	Ref no 參考號碼	Part no 零件號碼	Description 英文名稱	Reg description 中文名稱	Regd no 需求用量	F24
**	86404	86404-LFE2-900	STRIPE FR FORK	前避震器貼紙	2	
**	86405	86405-LFE2-900	STRIPE FORK FR	標籤	1	
**	86406	86406-LFE2-900	STRIPE R FORK FR	標籤	1	
**	87122	87122-LEB2-650	MARK E/M 5th STAGE	標籤	1	
**	87501	87501-LEB2-950	LABEL E/M 5 MARK	標籤	1	
**	87502	87502-LEB2-900	CAUTION BATTERY	標籤	1	
**	87503	87503-LEB2-900	CAUTION MUFFLER	標籤	1	
**	87505	87505-LGL9-900	LABEL TIRE	12"胎壓貼紙	1	
**	87541-GGS7	87541-GGS7-901	CAUTION SIDE STAND	標籤	1	
**	87541-KUDU	87541-KUDU-900	LABEL OIL CAP	標籤	1	
**	87542	87542-GKM9-301	MARK MAINT CAUTION	標籤	1	
**	87546	87546-LEB2-900	CAUTION AFI	標籤	1	
**	87560	87560-GFY6-900	MARK DRIVE CAUTION	標誌	1	

F25

Emblem Stripe 標徽 貼紙

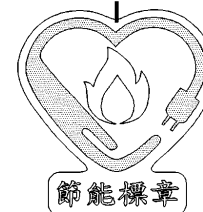
86221



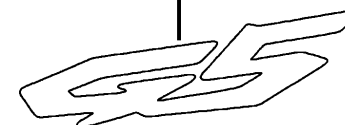
86231



86700



86202



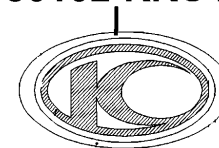
86121



86131

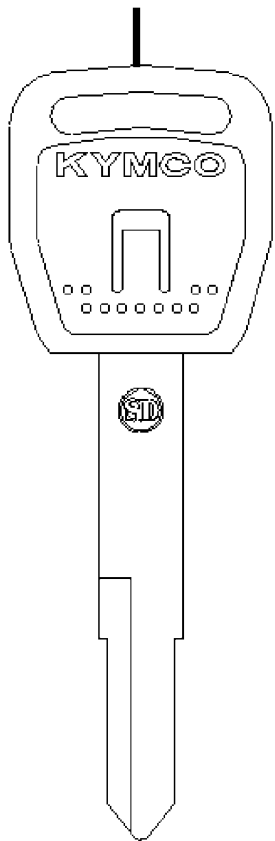


86102-KKC4

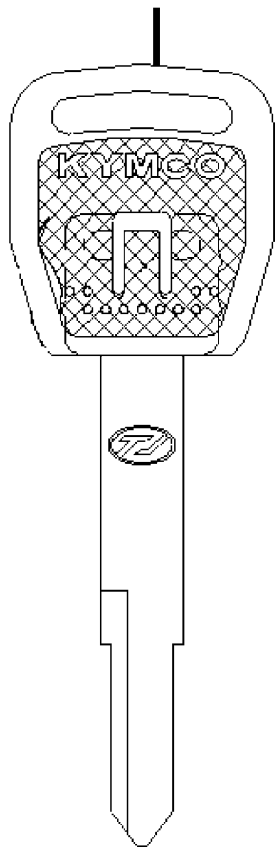


Sales mark 配色標註	Ref no 參考號碼	Part no 零件號碼	Description 英文名稱	Reg description 中文名稱	Regd no 需求用量	F25
**	86102	86102-KKC4-900	EMB K-LOGO 28.5MM	標誌 28.5MM	1	
**	86121	86121-LEB2-600	STRIPE R FR COVER	SR25AD主貼紙	1	
**	86131	86131-LEB2-600	STRIPE L FR COVER	SR25AD主貼紙	1	
**	86202	86202-LEB2-910	EMB BODY COVER	貼紙	3	
**	86221	86221-LEB2-600	STRIPE R BODY COVER	SR25AD主貼紙	1	
**	86231	86231-LEB2-600	STRIPE L BODY COVER	SR25AD主貼紙	1	
**	86700	86700-LFG7-900	STRIPE ENERGY LOGO	節能標章	1	

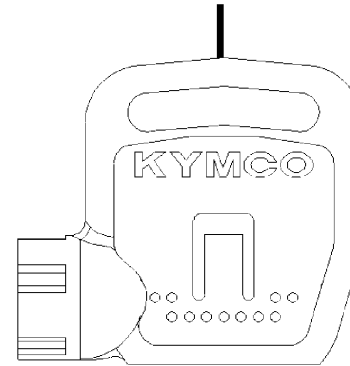
35111-LDC1-306-M1



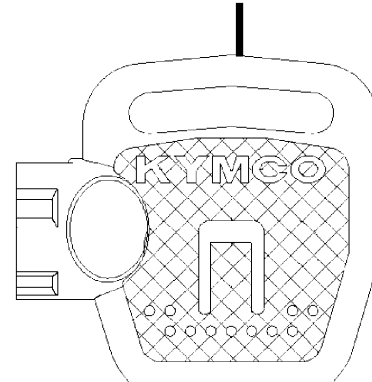
35111-LDC1-306-M2



35111-LDC1-307-M1



35111-LDC1-307-M2



Sales mark 配色標註	Ref no 參考號碼	Part no 零件號碼	Description 英文名稱	Reg description 中文名稱	Regd no 需求用量	F26
	35111-LDC1-306-M1	35111-LDC1-306-M1	KEY COMP (L TANGENT PLANE/SD)	未加工主開關鑰匙/左切/SD	1	
	35111-LDC1-306-M2	35111-LDC1-306-M2	KEY COMP (L TANGENT PLANE/TJ)	未加工主開關鑰匙/左切/TJ	1	
	35111-LDC1-307-M1	35111-LDC1-307-M1	KEY COMP SHOTTER MAGNETIC (SD)	磁石鑰匙/SD	1	
	35111-LDC1-307-M2	35111-LDC1-307-M2	KEY COMP SHOTTER MAGNETIC (TJ)	磁石鑰匙/TJ	1	

PART NO. INDEX

零件號碼索引

PART NO. 零件號碼	VERSION 版數	PAGE 頁次	PART NO. 零件號碼	VERSION 版數	PAGE 頁次	PART NO. 零件號碼	VERSION 版數	PAGE 頁次
11000			12000			14110-LEB1-900	3	E02
11100-LEB1-305	6	E01	12100-LEB1-900	6	E03	14321-LEB1-900	3	E02
11102-1G87-004	3	E01	12191-LEB1-900	2	E03	14401-KUDU-900	0	E03
11192-LEB1-900	5	E01	12200-LEB2-900	4	E02	14401-KUDU-90C	0	E03
11200-LGR7-305	0	E01	12209-GDB4-68A	0	E02	14420-LEB1-900	4	E02
11203-GFY6-901	0	F14	12209-KHD6-900	0	E02	14430-LEB1-900	4	E02
11203-GGC7-301	2	E01	12216-LEB1-900	2	E02	14433-LEB1-900	1	E02
11203-GGC7-301	2	F16	12217-LEB1-900	1	E02	14434-LEB1-900	1	E02
11203-KUDU-900	2	E01	12251-LEB1-900	6	E02	14452-LEB1-900	4	E02
11206-LEB1-900	2	E06	12310-LEB2-800	2	E02	14453-LEB1-910	1	E02
11207-LEB1-900	2	E04	12361-GFY6-901	1	E04	14510-LEB1-900	2	E03
11211-LEB2-900	2	F13	12391-LEB1-900	4	E02	14520-GFY6-90A	1	E03
1122A-LEB1-900	6	E01				14523-KED9-900	0	E03
11330-LEB1-900	9	E04	13000			14531-GLR0-001	1	E03
11340-LGR7-900	2	E01				14610-LEB1-900	1	E03
11342-LEB1-900	4	E01	13000-LGH5-900	3	E03	14711-LEB1-900	4	E02
11345-LEB2-900	1	F20	13011-LEB1-90A	1	E03	14721-LEB1-900	4	E02
11346-GFY6-901	0	F20	13101-LEB1-90A	5	E03	14751-KHD6-900	1	E02
11383-LEB1-900	1	E01	13111-3D84-001	3	E03	14771-KHD6-900	0	E02
11394-LEB1-900	4	E04	13406-LEB2-900	3	E02	14781-MFA6-001	0	E02
11395-LGR7-900	1	E01				15000		
			14000			15100-KFB7-900	0	E06
			14100-LEB1-910	1	E02	15133-GFY6-901	0	E06
						15141-GFY6-90B	0	E06

PART NO. INDEX

零件號碼索引

PART NO. 零件號碼	VERSION 版數	PAGE 頁次	PART NO. 零件號碼	VERSION 版數	PAGE 頁次	PART NO. 零件號碼	VERSION 版數	PAGE 頁次
15141-GFY6-90C	1	E06	16163-KHC8-900	0	E09	17500-LEB2-900	3	F10
15421-1G07-001	1	E04	16170-KEC3-900	0	E09	17502-LEB1-900	2	F10
15426-GAE1-921	0	E04	16195-KEC3-900	0	E09	17504-LAB4-900	2	F10
1565A-KUDU-900	0	E04	16201-LEB1-900	3	E02	17507-LAB4-900	2	F10
15711-GFY6-901	0	E06	16211-LEB1-900	4	E02	17513-LAD9-900	1	F10
15772-5L00-013	1	F21	16915-KEBE-910	0	F22	17515-LAD9-900	1	F10
16000			17000			17520-LEB1-900	0	F19
16056-LEB2-900	2	E09	1711A-LEB2-900	2	E02	17527-LBA2-900	0	F19
16068-LEB2-900	3	E09	17208-GAR1-011	0	F13	17550-LEB2-900	3	F10
16073-LEB2-900	5	E09	17214-LEB1-900	0	F13	17620-LBA2-90A	0	F10
16074-KEC3-900	4	E09	1723A-LEB2-900	2	F13	17620-LBA2-90B	0	F10
16100-LEB2-900	16	E09	1723B-LEB1-900	2	F13	17623-LAB4-90A	1	F10
16110-KEC3-900	1	E09	1723C-LEB1-900	2	F13	17623-LAB4-90B	1	F10
16110-KKE3-900	2	E09	17254-KACA-P00	0	F13	17681-KFA1-900	0	F10
16112-KKE3-900	1	E09	17255-LEB1-900	1	F13	17685-GLE0-301	2	F21
16118-KEC3-900	0	E09	17301-KNBN-960	0	F21	17685-KZCZ-900	0	F10
16118-KGC5-900	1	E09	17308-LEB1-900	1	F21	17686-KHE2-900	0	F10
16122-KEC3-900	0	E09	17310-KEC6-50A	4	F21	17686-LEB1-900	2	F21
16123-LEB2-900	2	E09	17310-KEC6-50C	2	F21	17689-LEB1-900	5	F10
16133-KEC3-900	1	E09	17359-4K19-671	0	F13	17910-KKE3-900	3	F03
16134-KKE3-900	5	E09	17359-4K19-671	0	F22	18000		
16138-KEC3-900	1	E09	17369-KDB4-671	1	F22	18291-KEBE-900	0	F14
16154-KKE3-900	4	E09	17369-KHC4-900	0	F10	18291-KKC4-900	0	F14
16157-LEB2-900	4	E09	17371-1D74-671	0	F13	18291-LEA5-E00	1	F14

PART NO. INDEX

零件號碼索引

PART NO. 零件號碼	VERSION 版數	PAGE 頁次	PART NO. 零件號碼	VERSION 版數	PAGE 頁次	PART NO. 零件號碼	VERSION 版數	PAGE 頁次
18292-KEBE-900	0	F14	19510-LEB1-900	1	E07	22300-LFB5-900	0	E05
18293-KEBE-900	0	F14	19613-GFY6-901	0	E07	22350-KGN7-671	0	E05
18294-KEBE-900	0	F14	1961A-LEB1-900	4	E07	22361-KGN7-671	1	E05
18306-LAC7-900	3	F14	19625-LEB1-900	2	E07	22401-GFY6-94A	0	E05
1830A-LEB2-90A	5	F14	19626-LEB1-900	1	E07	22530-LFB5-900	0	E05
1830A-LEB2-90B	5	F14	1962A-LEB2-900	3	E07	22804-GBB2-001	0	E05
18318-LEB1-900	3	F14	19633-GFY6-901	0	E07			
18601-MAJ1-79A	0	E02	19635-LEB1-900	2	E07	23000		
18612-GFY6-941	0	E02	19636-LEB1-900	1	E07			
18618-LLF5-90A	2	F22	1963A-LEB2-900	2	E07	2301A-LFB5-900	0	E05
18618-LLF5-90B	1	F22				23100-LGR7-900	1	E05
18645-GFY6-941	0	E02	21000			23200-LFE2-900	1	E05
18646-GFY6-941	0	E02				23220-GFY6-921	1	E05
18647-KHD6-900	0	E02	21301-LGR7-900	0	E08	23225-GHC8-004	0	E05
18657-LEB1-910	1	F22	21395-LGR7-900	0	E08	23226-GHC8-004	0	E05
18660-LEB1-910	2	F22				23233-LFE2-910	1	E05
18670-LEB1-910	2	F22	22000			23237-GFY6-941	0	E05
18671-LEB1-910	1	F22				23238-LEB1-910	0	E05
18672-LEB2-900	0	F22	22101-KEBE-900	1	E05	23411-LEB1-910	4	E08
1880A-LEB1-91A	2	F22	22102-LEB1-900	2	E05	23420-LEB2-900	1	E08
1880A-LEB1-91B	2	F22	22105-LEB2-900	1	E05	23431-LGR7-900	2	E08
1880D-LEB2-900	2	F22	22110-LEB1-800	7	E05	23432-LEB2-900	2	E08
			22111-LEB1-800	5	E05			
19000			22112-GFY6-90A	0	E05	28000		
			22121-GFY6-90A	0	E05			
19411-KBCB-900	0	F10	22130-LEB1-800	5	E05	28101-GFY6-200	2	E06

PART NO. INDEX

零件號碼索引

PART NO. 零件號碼	VERSION 版數	PAGE 頁次	PART NO. 零件號碼	VERSION 版數	PAGE 頁次	PART NO. 零件號碼	VERSION 版數	PAGE 頁次
28102-GFY6-901	0	E06	31210-LEB1-90A	3	E06	33401-LGR7-900	0	F17
28110-LEB1-900	3	E06	31210-LEB1-90B	3	E06	33409-LAD9-900	1	F17
28120-GFY6-315	6	E06	31210-LEB1-90C	3	E06	33450-LGR7-900	1	F17
28125-4F26-001	0	E06	31500-KFAF-90A-YU	4	F11	33451-LGR7-900	0	F17
28125-GFY6-960	3	E06	31500-KFAF-90B-KY	6	F11	33500-LGR7-900	1	F17
28126-KUDU-900	1	E06	31600-KAM1-009	1	F19	33506-LEB1-900	0	F17
28211-KFC8-900	0	E05				33600-LGR7-900	1	F17
28223-KNBN-901	0	E01	32000			33602-LGR7-900	0	F17
28230-LEB1-900	1	E01				33603-LEB1-900	1	F17
28250-LDC1-900	5	E01	32100-LEB2-900	8	F19	33606-LEB1-900	1	F17
28253-GBN2-60A	0	E01	32101-GFY6-901	1	F04	33650-LGR7-900	1	F17
28255-GFS6-001	0	E01	32102-GFY6-901	1	F04	33652-LGR7-900	0	F17
28281-GBN2-60A	1	E01	32106-KKE3-900	2	E06	33653-LEB1-900	1	F17
28300-KNBN-901	3	F15	32120-3C83-831	0	F19	33656-LEB1-900	1	F17
			32120-KEB7-900	0	F19	33700-LEB1-900	1	F18
30000			32410-LEB1-900	1	E06	33702-LEB1-900	0	F18
			32411-LEB1-900	4	F19	33703-LEB1-900	0	F18
3051A-LEB2-910	1	F19	32412-LEB1-900	4	E04	33704-LEB1-900	0	F18
30700-LEB2-910	1	F19	32961-LEB1-900	2	E04	33705-LDA6-900	0	F18
						33705-LEB1-900	0	F18
31000			33000			33706-LEB1-900	0	F18
						33707-LEB1-900	0	F18
31110-LEB2-90A	1	E07	33101-LEB1-305	0	F01	33709-LDA6-900	0	F18
31110-LEB2-90B	3	E07	33109-LBE3-900	0	F01	33710-LEB1-900	0	F18
31120-LEB2-90A	2	E07	33111-LEB1-900	0	F01	33720-LBB5-E00	2	F18
31120-LEB2-90B	2	E07	33400-LGR7-900	1	F17	33741-GFY6-C30	1	F05

PART NO. INDEX

零件號碼索引

PART NO. 零件號碼	VERSION 版數	PAGE 頁次	PART NO. 零件號碼	VERSION 版數	PAGE 頁次	PART NO. 零件號碼	VERSION 版數	PAGE 頁次	
33741-KEC8-900	0	F18	3515A-LEB1-900	1	F03	38300-LEA5-E0A	1	F19	
34000			3520A-LEB1-900	1	F03	38500-KHD8-900	0	F19	
			35340-KKJ9-010	5	F03	38773-KBCB-900	0	F10	
			35340-KNBN-901	0	F04	39000			
	34901-KED9-900	0	F01	35380-LDF2-900	2		F19		
34903-KALA-900	0	F17	35850-KHB4-90A	0	F19				
34903-KALA-900	0	F18	35850-KHB4-90B	1	F19		39300-LEB2-800	1	E02
34905-KHC4-900	0	F17	37000			39301-LEB2-900	3	E02	
35000				37200-LEB2-90A	3	F02	39302-KKE3-900	2	E02
				37200-LEB2-90B	3	F02	39303-LEB2-900	2	E02
				37212-LEB1-90A	1	F02	39400-KKE3-800	2	E02
			37212-LEB1-90B	1	F02	39450-LEA6-800	2	F14	
35101-LEB1-305-M1	0	F19	37213-LEB1-90A	1	F02	42000			
35101-LEB1-305-M2	0	F19	37213-LEB1-90B	1	F02		42311-LGR8-900	1	F08
35102-LDC1-305-M1	0	F19	37230-LEB1-90A	0	F02		42312-LEB1-900	2	F08
35102-LDC1-305-M2	0	F19	37230-LEB1-90B	0	F02		42601-LFE2-900	3	F08
35102-LEB1-90A	0	F19	37801-LAB4-910	1	F10	42601-LFE2-900	4	F08	
35102-LEB1-90B	0	F19	3780A-LEB2-900	2	F10	42710-LGR8-900-G303	3	F07	
35103-LAB4-90A	2	F19	38000			42710-LGR8-900-G303	3	F08	
35103-LAB4-90B	2	F19		38110-KHB4-E0A	0	F19	42753-KNBN-90B	1	F08
35109-LBC6-90A	1	F19		38110-KHB4-E0B	0	F19	42753-KXCX-900	1	F07
35109-LBC6-90B	1	F19		38110-KHB4-E0C	0	F19			
35111-LDC1-306-M1	0	F26							
35111-LDC1-306-M2	0	F26							
35111-LDC1-307-M1	0	F26							
35111-LDC1-307-M2	0	F26							
35113-LAB4-900	1	F19							

PART NO. INDEX

零件號碼索引

PART NO. 零件號碼	VERSION 版數	PAGE 頁次	PART NO. 零件號碼	VERSION 版數	PAGE 頁次	PART NO. 零件號碼	VERSION 版數	PAGE 頁次
43000			45000			50000		
4312A-LEB1-900	3	F08	45107-MEN5-007	0	F07	50100-LGL9-900	2	F20
4314A-LGL9-900	2	F08	45108-MDL4-007	2	F07	50139-LEB1-900	1	F20
43150-KEBE-305	0	F07	45109-GBE2-007	0	F07	50178-LEB2-900	1	F10
43151-LEB1-900	2	F08	45126-LGR8-900	1	F04	50179-LEB2-900	2	F10
43352-5H68-004	3	F07	45128-KEBE-900	0	F06	50301-KGN7-671	2	F20
43353-4A61-77A	0	F07	45128-LFE2-900	2	F04	50302-2H68-011	2	F20
43413-LBE1-900	1	F08	45132-1F66-017	0	F07	50306-1F96-001	0	F06
43416-LEB1-900	1	F08	45133-MCA3-007	0	F07	50320-LEB1-900	2	F20
4341A-LEB1-900	3	F08	45156-KEC6-900	2	F06	50328-LBB8-900	1	F11
43450-LGR8-900	2	F03	45200-LGR8-900	2	F07	50329-LEB1-900	2	F11
			45209-GBE2-007	0	F07	5032A-LEB2-900	3	F11
44000			45210-LGR8-305	0	F07	50350-LGR8-900	1	F20
			45351-LEA5-E00	2	F07	50352-GFY6-901	0	F20
44301-LFE2-900	1	F07	45513-LBC6-900	1	F04	50353-LEB1-900	1	F20
44311-KEBE-900	0	F07	45517-KFA5-E00	0	F03	50500-LGR7-900	2	F15
44620-KHD8-900	1	F07	45517-KKAK-900	0	F04	50502-GFY6-901	3	F15
44650-LFE2-305	0	F07	45520-KCCC-900	0	F04	50505-KEBE-900	0	F20
44650-LFE2-305	4	F07	45530-LFE2-306	0	F04	50530-LAD9-900	1	F15
44800-KFA5-900	1	F07	45531-GAR1-951	0	F07	50613-LEB1-900	3	F20
44830-KXCX-901	4	F02				5071A-LDA6-90A	1	F20
44831-GGS7-900	0	F02	46000			5071A-LDA6-90B	1	F20
			46513-LEB1-900	1	F08	5071B-LDA6-90A	1	F20
						5071B-LDA6-90B	1	F20

PART NO. INDEX

零件號碼索引

PART NO. 零件號碼	VERSION 版數	PAGE 頁次	PART NO. 零件號碼	VERSION 版數	PAGE 頁次	PART NO. 零件號碼	VERSION 版數	PAGE 頁次
51000			53140-LCB4-700	2	F03	64310-LEB1-900	4	F05
			53150-LCB4-700	3	F03	64315-LEB2-900	2	F20
			53172-LBC6-900	1	F03	64316-KHE2-900	0	F05
51401-LEB1-800	0	F23	53175-LEB2-900	1	F04			
5140A-LGR7-900	3	F06	53178-KXCX-E00	0	F03	70000		
51410-KEC6-800	0	F23	5317B-LGL9-900	2	F03			
51411-KEBE-E00	0	F23	53200-LFE2-900	3	F06	70529-6G57-671	0	E07
51412-3A31-771	0	F23	53205-LEB1-900	4	F03			
51413-KEBE-E00	0	F23	53206-LEB1-900	2	F03	77000		
51420-LFE2-900	0	F23	53211-GFY6-940	1	F06			
51429-KHD6-900	0	F23	53212-2L50-011	1	F06	77200-LEB2-305	0	F09
51432-KGM7-911	0	F23	53214-2L50-001	0	F06	77206-KEB7-900	0	F09
5150A-LGR7-900	3	F06	53215-2L50-001	0	F06	77235-KGC4-E0A	2	F12
51520-LFE2-900	0	F23				77235-KGC4-E0B	2	F12
52000			61000			77240-LAB4-900	2	F19
			61100-LEB1-900	2	F05	77300-LBE3-900	0	F09
52000-LGR8-900	1	F16	61110-KKC8-900	2	F05	77303-KKC4-800	1	F09
52101-LGR8-900	2	F16				80000		
52400-LGR7-900	3	F16	64000					
53000			64301-LEB2-325	0	F05	80100-LGR7-900	5	F18
			64302-LEB1-900	5	F05	80102-LEB1-900	2	F18
53100-LEB1-900	5	F03	64305-LEB1-900	2	F05	80105-LEB1-900	5	F18
53125-GEN5-901	0	F03	64306-LEB1-900	2	F05	80106-LEB1-900	5	F18
53140-LCB4-700	1	F03	6430A-LEB1-900	0	F05	80151-LEB1-900	2	F12

PART NO. INDEX

零件號碼索引

PART NO. 零件號碼	VERSION 版數	PAGE 頁次	PART NO. 零件號碼	VERSION 版數	PAGE 頁次	PART NO. 零件號碼	VERSION 版數	PAGE 頁次
81000			86405-LFE2-900	3	F24			
			86406-LFE2-900	3	F24	89000		
			86700-LFG7-900	2	F25			
81131-LEB1-900	4	F05				89010-LEB1-900	2	F09
81132-LEB1-900	2	F05	87000					
81141-LEB1-900	2	F05				90000		
81142-KUDU-900	1	F05	87122-LEB2-650	0	F24			
81200-LEB1-900	2	F12	87501-LEB2-950	1	F24	90001-GBHB-661	0	E03
81260-LEB2-900	2	F12	87502-LEB2-900	1	F24	90001-GFY6-901	1	E02
83000			87503-LEB2-900	2	F24	90005-KAW1-901	1	E03
			87505-LGL9-900	0	F24	9000A-KTDT-900	1	E01
			87505-LGL9-900	1	F24	9000B-KHD6-900	2	E02
83500-LEB2-325	0	F12	87541-GGS7-901	2	F24	90012-3C33-001	0	E02
83503-KHD6-900	2	F20	87541-KUDU-900	2	F24	90031-KHD6-900	2	E01
83600-LEB2-325	0	F12	87542-GKM9-301	3	F24	90032-KHD6-900	2	E01
8376A-KECE-901	2	F12	87546-LEB2-900	1	F24	90033-GFY6-900	0	E02
86000			87560-GFY6-900	3	F24	90033-GFY6-941	0	E02
			88000			90105-KCR3-001	1	F07
						90106-GEN5-901	0	F03
86102-KKC4-900	1	F25				90106-GFY6-901	0	F20
86121-LEB2-600	2	F25	88110-LEB1-900	2	F03	90107-KUDU-900	2	F20
86131-LEB2-600	2	F25	88115-LBA2-E02	1	F03	90108-KUDU-900	1	F15
86202-LEB2-910	3	F25	88120-LEB1-900	2	F03	90111-1G87-001	1	F12
86221-LEB2-600	2	F25				90111-LEB1-900	1	F18
86231-LEB2-600	2	F25				90112-GCC3-001	1	F05
86404-LFE2-900	2	F24				90114-GDM4-011	1	F13

PART NO. INDEX

零件號碼索引

PART NO. 零件號碼	VERSION 版數	PAGE 頁次	PART NO. 零件號碼	VERSION 版數	PAGE 頁次	PART NO. 零件號碼	VERSION 版數	PAGE 頁次
90114-KKAK-900	0	F04	90304-4H38-001	2	E02	90656-KUDU-900	0	F19
90115-LBC6-900	1	F03	90304-GHE8-004-SW	0	F03	90677-GAR1-004	1	F11
90116-3C83-72A	0	F23	90304-GHE8-004-SW	0	F20	90701-HFB6-011	1	E03
90121-GFY6-901	1	F20	90305-GHK8-001	1	E07	90754-GHC8-00A	1	F07
90122-KEBE-900	2	F07	90305-GHK8-001	1	F12	90805-GBHB-901	1	E01
90131-LEA5-E00	1	F16	90305-KNBN-90B	0	F08	90912-KFLF-00A	0	F07
90131-LEB1-900	1	F16	90306-LFE2-900	1	F07	90912-KFLF-00D	0	F07
90145-MKS9-61A	1	F04	90309-KLF0-004-SY	1	E01			
90164-MDR4-901	0	F05	90381-GEZ5-001	1	F12	91000		
90201-GFY6-901	0	E06	90403-GFY6-901	0	E06			
90202-1G87-001	0	E05	90412-3K29-001	0	E01	91002-GGA7-70A	0	E05
90206-0A01-001	1	E02	90426-KNBN-901	0	E05	91004-KHE7-900	1	E05
90301-6C93-001	1	F18	90440-1F66-001	0	E07	91009-GLE0-004	1	E01
90301-GFY6-901	2	F14	90441-GFY6-941	0	E05	91014-LLJ3-E00	1	F06
90302-GBR2-001	1	F05	90451-GBN2-601	0	E01	91015-LLJ3-E00	1	F06
90302-GBR2-001	1	F10	90474-3C33-001	1	E01	91051-KFBF-901	1	F16
90302-GFY6-901	1	F05	9052A-LEB1-900	1	E01	91101-1K79-711	1	E06
90302-GFY6-940	1	F10	90545-3L00-001	2	F04	91104-GFY6-90B-B	1	E06
90302-GFY6-940	1	F11	90554-2C83-001	0	F23	91104-GFY6-90B-R	1	E06
90302-GFY6-940	1	F18	90601-3D54-001	0	F23	91104-GFY6-90B-W	1	E06
90302-KEC8-900	1	F03	90601-GFY6-901	0	E05	91104-GFY6-90C-B	0	E06
90302-LLB1-E00	2	F10	90605-1F66-721	0	E05	91104-GFY6-90C-R	0	E06
90302-SDA4-004	2	F03	90652-GFY6-901	1	F13	91104-GFY6-90C-W	0	E06
90302-SDA4-004	2	F05	90652-LGJ9-900	2	E02	91201-LEB1-900	1	E01
90302-SDA4-004	2	F12	90653-LCA4-E00	1	F05	91202-GFY6-90A	1	E04
90302-SDA4-004	2	F18	90656-KCBC-900	0	F03	91202-GFY6-90B	1	E04

PART NO. INDEX

零件號碼索引

PART NO. 零件號碼	VERSION 版數	PAGE 頁次	PART NO. 零件號碼	VERSION 版數	PAGE 頁次	PART NO. 零件號碼	VERSION 版數	PAGE 頁次
91202-LEA2-900	3	E08	93404-06016-06	0	F20	93903-35320	0	F03
91202-LEB1-900	2	E01	93404-06025-06	0	F05	93903-35360	0	E01
91211-KEBE-900	0	E05	93500-03010-1A	0	E06	93903-35360	0	F01
91254-KEC5-004	0	F23	93500-04008-0G	0	F10	93903-35360	0	F10
91255-4F46-014	0	F23	93500-04020-0G	0	F19	93903-35360	0	F18
91255-GLE0-006	0	E01	93500-04020-0H	0	E09	93903-44320	0	F01
91301-GLR0-005	1	E03	93500-05025-1B	0	F03			
91301-LEB1-900	1	E02	93500-KHC4-90A	0	F19	94000		
91302-0A01-021	0	E04	93500-LAB4-900	0	F19			
91302-LEB2-900	2	E09	93600-04012-1A	0	F04	94001-05000-0S	0	F03
91306-1E05-691	0	E03	93700-05018-0H	0	F02	94050-06060	0	F04
91307-0E35-001	0	E04	93891-05025-06	0	F03	94050-06080	0	E02
91351-6B42-000	0	E05	93892-04010-08	0	E09	94050-06080	0	E06
91352-KHG8-83B	0	F08	93892-05010-08	0	E09	94050-06080	0	E09
91981-KGN7-670	0	E06	93893-04012-18	0	F04	94050-06080	0	F05
			93894-04022-08	1	F19	94050-06080	0	F09
92000			93901-24320	0	F17	94050-06080	0	F10
			93903-25380	0	F13	94050-06080	0	F19
92101-05012-0H	0	E07	93903-32320	0	F18	94050-06080	0	F20
92101-06014-0H	1	E02	93903-34360	0	F03	94050-08080	0	E02
92900-06060-0B	0	E02	93903-34360	0	F05	94050-12080	0	E05
			93903-34360	0	F11	94050-12080	0	E07
93000			93903-34360	0	F12	94101-06700	0	F14
			93903-34360	0	F17	94101-KKE3-900	1	E09
93401-04025-08	0	F19	93903-34360	0	F18	94111-06800	0	E09
93404-06012-06	0	F18	93903-35320	0	F02	94301-08140	0	E01

PART NO. INDEX

零件號碼索引

PART NO. 零件號碼	VERSION 版數	PAGE 頁次	PART NO. 零件號碼	VERSION 版數	PAGE 頁次	PART NO. 零件號碼	VERSION 版數	PAGE 頁次
94301-10160	0	E01	95002-02080	0	F10	95701-08012-08	0	E01
94301-10160	0	E02	95002-02080	0	F21	95701-08012-08	0	F19
94301-10160	0	E03	95002-02100	0	F22	95701-08025-08	0	F19
94301-10160	0	E04	95002-02120	0	F13	95701-08030-06	0	F12
94303-04065	0	E06	95002-02120	0	F22	95801-06050-08	0	F20
94510-12000	0	F08	95002-02130	0	F10	95801-08035-06	1	F16
94510-20000	0	E08	95002-41050-00	0	F13	95801-08040-08	0	F06
94511-14000	0	E01	95002-50000	0	E01	95801-08042-06	0	F14
94520-28000	0	E05	95002-KKD6-E05	0	F22	95801-10025-08	0	F15
94524-40000	0	F16	95002-LEB1-900	1	F13	95801-10040-08	0	F16
94540-50029	0	E09	95003-23024-60	0	F13			
94591-21000	0	F05	95003-LEB1-900	0	F20	96000		
94591-27000	0	F05	95014-71402	0	F15			
94591-KFBF-900	2	E02	95014-72204	0	F15	96001-06008-07	0	F14
94591-KFBF-900	2	F10	95015-LEB1-900	3	F03	96001-06010-08	0	F16
94591-LLB1-900	0	F20	95701-06012-06	1	F06	96001-06012-00	0	F04
94601-15000	0	E03	95701-06012-08	0	F19	96001-06012-08	0	E04
94605-KUDU-900	1	F23	95701-06012-08	0	F20	96001-06012-08	0	E06
94608-30000	0	F23	95701-06018-07	1	F14	96001-06014-08	0	E02
			95701-06022-06	1	F11	96001-06014-08	0	F12
95000			95701-06022-06	1	F14	96001-06016-08	0	E07
			95701-06022-06	1	F15	96001-06018-08	0	E06
95001-35300-40	0	F21	95701-06025-00	0	E02	96001-06018-08	0	E07
95002-02070	0	E09	95701-06025-06	2	F14	96001-06022-06	1	F04
95002-02070	0	F21	95701-06035-08	0	F08	96001-06025-02	0	F03
95002-02070	0	F22	95701-06040-00	0	E02	96001-06025-08	0	E01

PART NO. INDEX
零件號碼索引

PART NO. 零件號碼	VERSION 版數	PAGE 頁次	PART NO. 零件號碼	VERSION 版數	PAGE 頁次	PART NO. 零件號碼	VERSION 版數	PAGE 頁次
96001-06025-08	0	E07	98200-11500	0	F19			
96001-06028-08	0	E06						
96001-06032-06	0	F20						
96001-06032-08	0	E01						
96001-06032-08	0	E04						
96001-06050-08	0	E01						
96001-06100-08	0	E02						
96001-06100-08	0	E04						
96001-06110-08	0	E04						
96001-GFY6-900	1	E02						
96001-GFY6-900	1	F13						
96100-60020-00	0	E01						
96100-62020-00	0	E08						
96100-62030-00	0	E01						
96100-62030-00	0	E08						
96100-62043-00	0	E08						
96100-LFE2-900	1	E08						
96220-60100	0	E06						
96600-08010-10	1	E06						
98000								
98059-58916-00	2	E02						
98200-11000	0	F11						
98200-11000	0	F19						
98200-11500	0	F11						