

# PARTS CATALOGUE



## SCOOTERS

SR25AA

JOCKEY G5 FI 125



Date : 2010/01/12

## 前言

- 本零件型錄適用於 SR25AA 機種，訂購零件時，請參照本冊。
- 本冊之配色表僅供參考，若與實車不符之處，以實車為準。
- 配色記號(Color Mark)  
註明 "\*\*\*" 記號，表示訂購該零件時，請參照機種相片及配色表，並請在基本零件號碼最後加上色碼。
- 本冊若有錯誤或遺漏之處，敬請不吝賜教指正。

## ABOUT THIS PARTS LIST

- This parts list is compiled all service parts for model SR25AA.
- Any difference between color chart and motorcycle will be revised according to motorcycle.
- The sales mark:
  - 1.marking "\*\*\*" must add color code in the end before ordering parts.
- When modification or additions to this parts list are made a revised edition at an appropriate time.

## 目次

● 前言 .....	1
● SR25AA 配色表 .....	3
● 引擎結構圖 .....	6
● 車架結構圖 .....	7
● 引擎號碼表 .....	10
● 車架零件號碼表 .....	44
● 零件號碼索引 .....	110

## CONTENTS

● ABOUT THIS PARTS LIST .....	1
● COLOR CHART OF SR25AA .....	3
● CONTENTS-ENGINE GROUP .....	6
● CONTENTS-FRAME GROUP .....	7
● ENGINE PARTS LIST .....	10
● FRAME PARTS LIST .....	44
● PART NO. INDEX .....	110

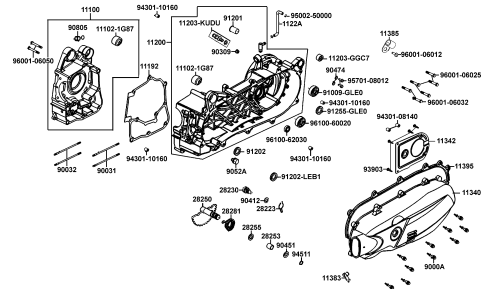
NO	MODEL			SR25AA COLOR CHART			
	PHOTO NO			NO. 1	NO. 2	NO. 3	
	BASIC COLOR			晶鑽銀	黑	珍珠白	
	CODE			Silver Crystal	Black	Pearly White	
	PARTS NAME	PARTS NO.	VERSION	NH263MA	NH001SA	NH193PA	
1	FORK SET R FR	5140A-LEB1-W00	1	A02			
2	FORK SET L FR	5150A-LEB1-W00	1				
3	WHEEL RR CAST	42601-LEB1-90B	2				
4	WHEEL RR CAST	42601-LEB1-90C	3	HUA			
5	WHEEL SET FR	44600-LEB1-30B	1				
6	WHEEL SET FR	44600-LEB1-30C	3				
7	LEVEL L STRG HANDLE	53178-LEB1-900	0	M5A			
8	BOTTOM CASE R	51420-KUDU-900	0	N1A			
9	BOTTOM CASE L	51520-KUDU-900	0				
10	COVER FRONT	64301-LEB2-315	0				
11	COVER R BODY	83500-LEB2-315	0	HUB	N1B	NVA	
12	COVER L BODY	83600-LEB2-315	0				
13	MOLD FR	64302-LEB2-315	1	HUC	N1B	NVA	
14	COVER FR HANDLE	53205-LEB1-900	4				
15	SKIRT R SIDE	64305-LEB1-900	2				
16	SKIRT L SIDE	64306-LEB1-900	2				
17	CARRIER REAR	81200-LEB1-900	2	HUP	N1P	NVP	
18	MIRROR ASSY R BACK	88110-LEB1-900	2				
19	MIRROR ASSY L BACK	88120-LEB1-900	2				
20	COVER LEFT	11340-LEB1-900	6				
21	TAIL ACP MUFFLER	18306-LAC7-900	3				
22	PROTECTOR MUFFLER	18318-LEB1-900	3	N1R			
23	COVER UNDER	50613-LEB1-900	3				
24	GRIP COMP THROT	53140-LCB4-700	2				
25	GRIP L HANDLE	53150-LCB4-700	3				
DATE OF STARTING-SALES							
DATE OF END-SALES							

NO	MODEL			SR25AA COLOR CHART							
	PHOTO NO			NO. 1	NO. 2	NO. 3					
	BASIC COLOR			晶鑽銀	黑	珍珠白					
	CODE			Silver Crystal	Black	Pearly White					
	PARTS NAME	PARTS NO.	VERSION	NH263MA	NH001SA	NH193PA					
26	COVER HANDLE RR	53206-LEB1-900	2	N1R							
27	FENDER FR INNER	61100-LEB1-900	2								
28	FENDER FRONT INNER	61110-KKC8-900	2								
29	FLOOR PANEL	64310-LEB1-900	4								
30	PLUG FLOOR	64316-KHE2-900	0								
31	FENDER RR TIRE	80100-LEB1-900	2								
32	FENDER RR	80105-LEB1-900	5								
33	FENDER RR INNER	80106-LEB1-900	5								
34	COVER CENTER	80151-LEB1-900	2								
35	LEG SHIELD UP	81131-LEB1-900	4								
36	CAP LEG SHIELD UP	81132-LEB1-900	2								
37	LEG SHIELD LOW	81141-LEB1-900	2								
38	LID LEG SHIELD	81142-KUDU-900	1								
39	COVER PROTR SEAT	83503-KHD6-900	2								
40	CAP MIRROR BRKT	88115-LBA2-E02	1								
41	BAND HARNESS WIRE	90656-KUDU-900	0								
42	FORK ASSY RR	52000-LEB1-900	7					N8A			
43	CUSHION ASSY RR	52400-LEB1-900	7					NMS			
44	CALIPER ASSY FR	45200-LDA6-900	2					R8A			
45	DISK FR BRAKE	45351-LDA6-900	1					R8S			
46	FAN COMP COOLING	19510-LEB1-900	1	RAR							
47	SEAT ASSY	77200-LEB1-305	0	T01							
48	EMB K-LOGO 28.5MM	86102-KKC4-900	1								
49	STRIPE ENERGY LOGO	86700-LFG7-900	2								
50	MARK EVAPORATIVE	87122-LEB2-950	2								
DATE OF STARTING-SALES											
DATE OF END-SALES											

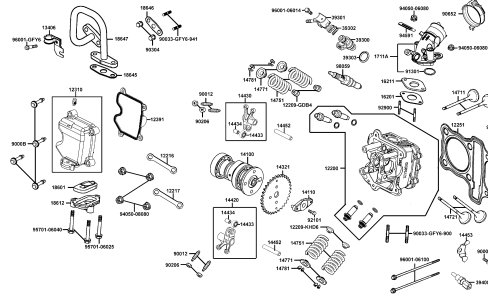


# CONTENTS - ENGINE GROUP

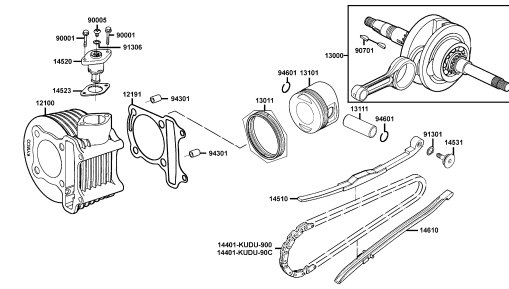
## E01 曲軸箱



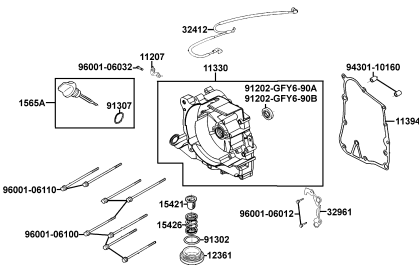
## E02 汽缸頭



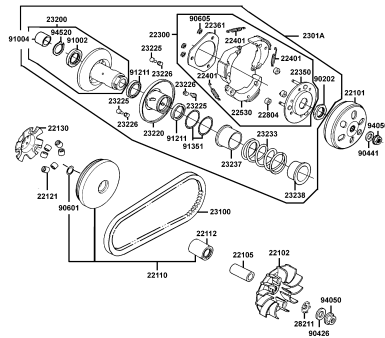
## E03 汽缸 活塞 曲軸



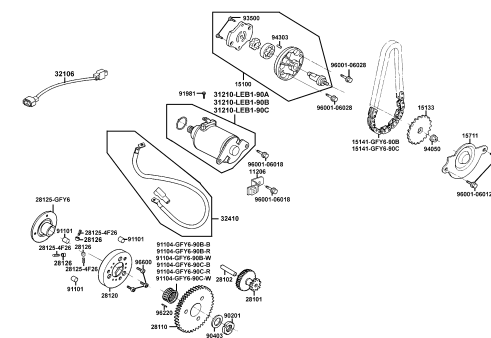
## E04 右曲軸箱蓋



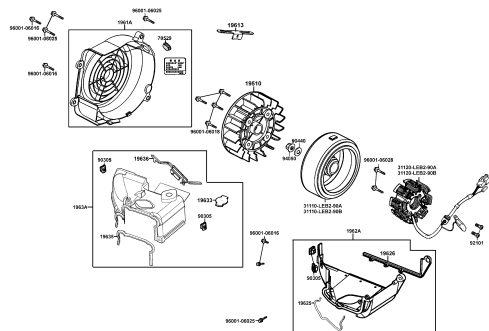
## E05 傳動皮帶輪



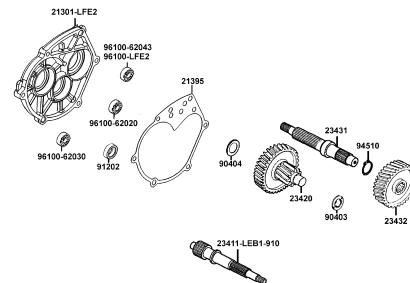
## E06 起動馬達 機油泵



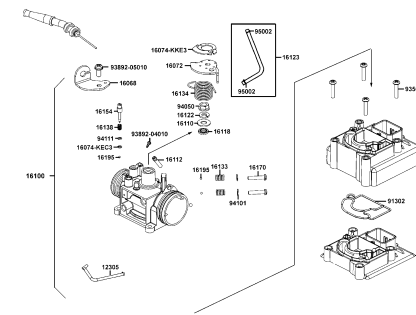
## E07 風扇蓋 發電機



## E08 傳動系



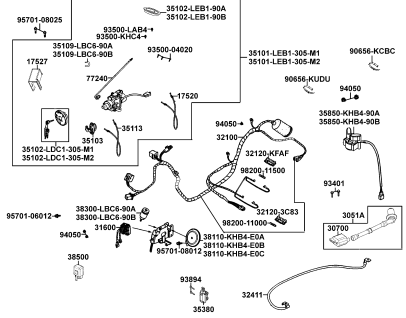
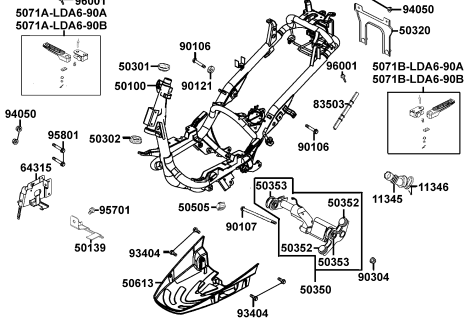
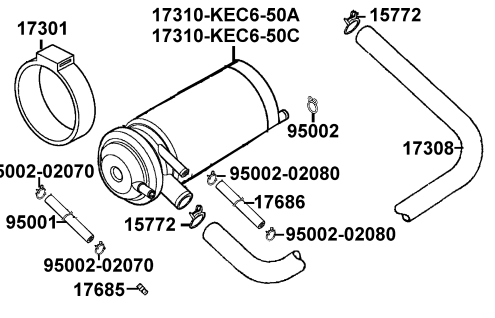
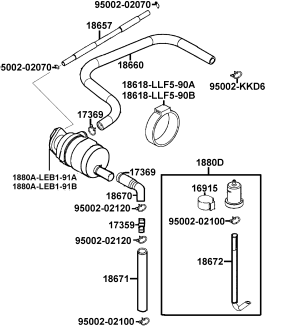
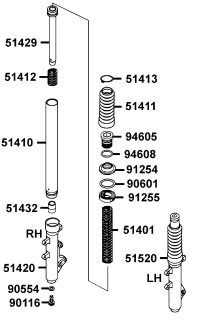
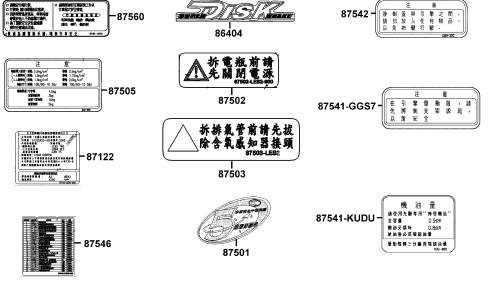
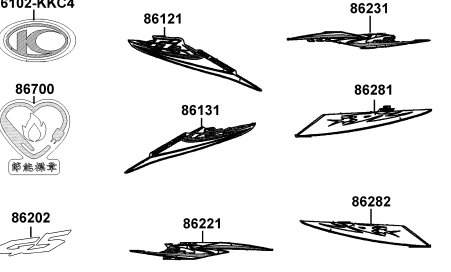
## E09 節流閥組





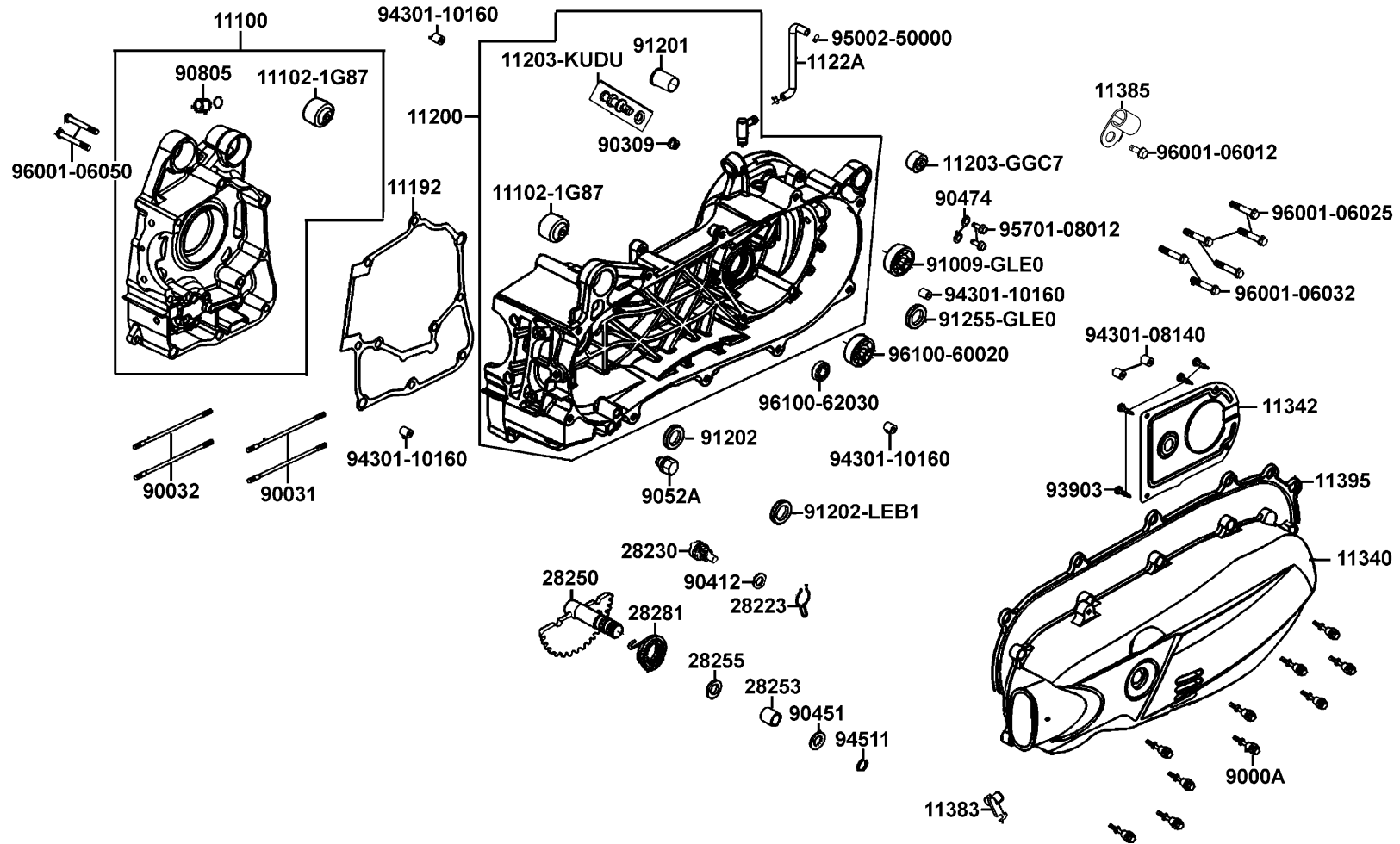


# CONTENTS - FRAME GROUP

<p><b>F19 主電路配線</b></p> 	<p><b>F20 車體</b></p> 	<p><b>F21 活性炭罐</b></p> 
<p><b>F22 二次空氣濾清器</b></p> 	<p><b>F23 前叉附件</b></p> 	<p><b>F24 注意標籤</b></p> 
<p><b>F25 標徽 貼紙</b></p> 		

E01

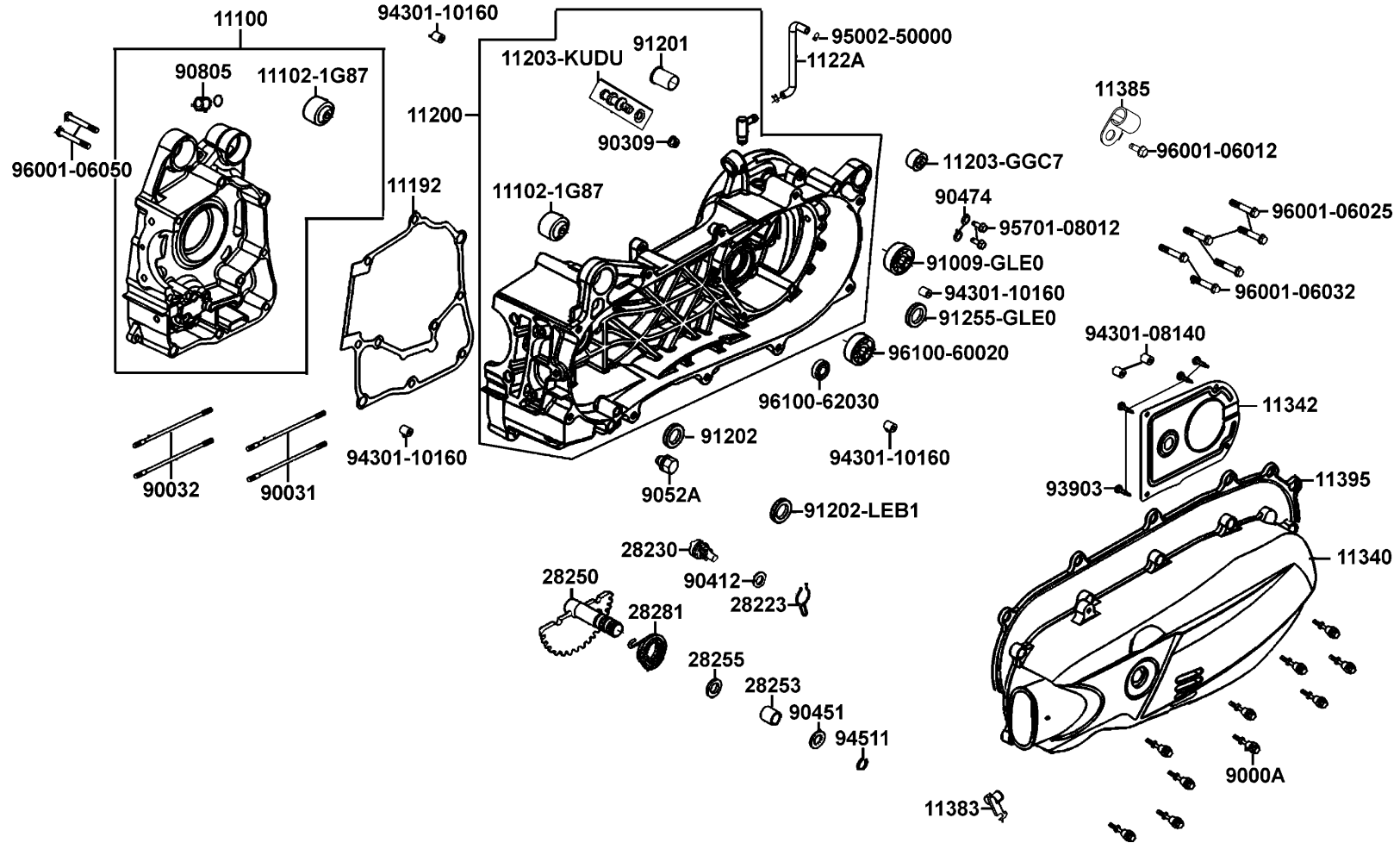
Crank Case 曲軸箱



Sales mark 配色標註	Ref no 參考號碼	Part no 零件號碼	Description 英文名稱	Reg description 中文名稱	Regd no 需求用量	E01
	11100	11100-LEB1-306	CRANK CASE SET R	右曲軸箱組	1	
	11102	11102-1G87-004	RUB BUSH ENG HANGER	引擎吊架襯套	2	
	11192	11192-LEB1-900	GASKET CRANK CASE A	曲軸箱墊片 A	1	
	11200	11200-LEB1-306	CRANKCASE SET L	左曲軸箱組	1	
	11203-GGC7	11203-GGC7-301	UNDER RUBBER BUSH REAR CUSHION	後緩衝下襯套	1	
	11203-KUDU	11203-KUDU-900	PIN BRAKE SHOE ANCHOR	煞車鼓固定銷	1	
	1122A	1122A-LEB1-900	TUBE ASSY BREATHER	通氣管	1	
**	11340	11340-LEB1-900	COVER LEFT	左曲軸箱蓋	1	
	11342	11342-LEB1-900	PLATE L COVER	導流板	1	
	11383	11383-LEB1-900	CLAMPER DRAIN TUBE	油管鉤	1	
	11385	11385-LEB1-900	CLAMPER CARB DRAIN TUBE	油管鉤	1	
	11395	11395-LEB1-900	GASKET L COVER	左曲軸箱蓋墊片	1	
	28223	28223-KNBN-901	SPG KICK DRIVEN GEAR	起動惰齒輪彈簧	1	
	28230	28230-LEB1-900	GEAR COMP KICK DRIVEN	起動惰齒輪	1	
#	28250	28250-LEB1-900	SPINDLE COMP KICK STARTER	起動臂軸	1	
	28253	28253-GBN2-60A	BUSH KICK SPINDLE	起動臂軸襯套	1	
	28255	28255-GFS6-001	COLLAR KICK BOSS	套筒	1	
	28281	28281-GBN2-60A	SPRING KICK RETURN	起動彈簧	1	
	9000A	9000A-KTDT-900	BOLT ASSY SPECIAL 6*29.5	特殊螺絲6*29.5	10	
	90031	90031-KHD6-900	BOLT A STUD 8*218	雙頭螺絲 8*218	2	

E01

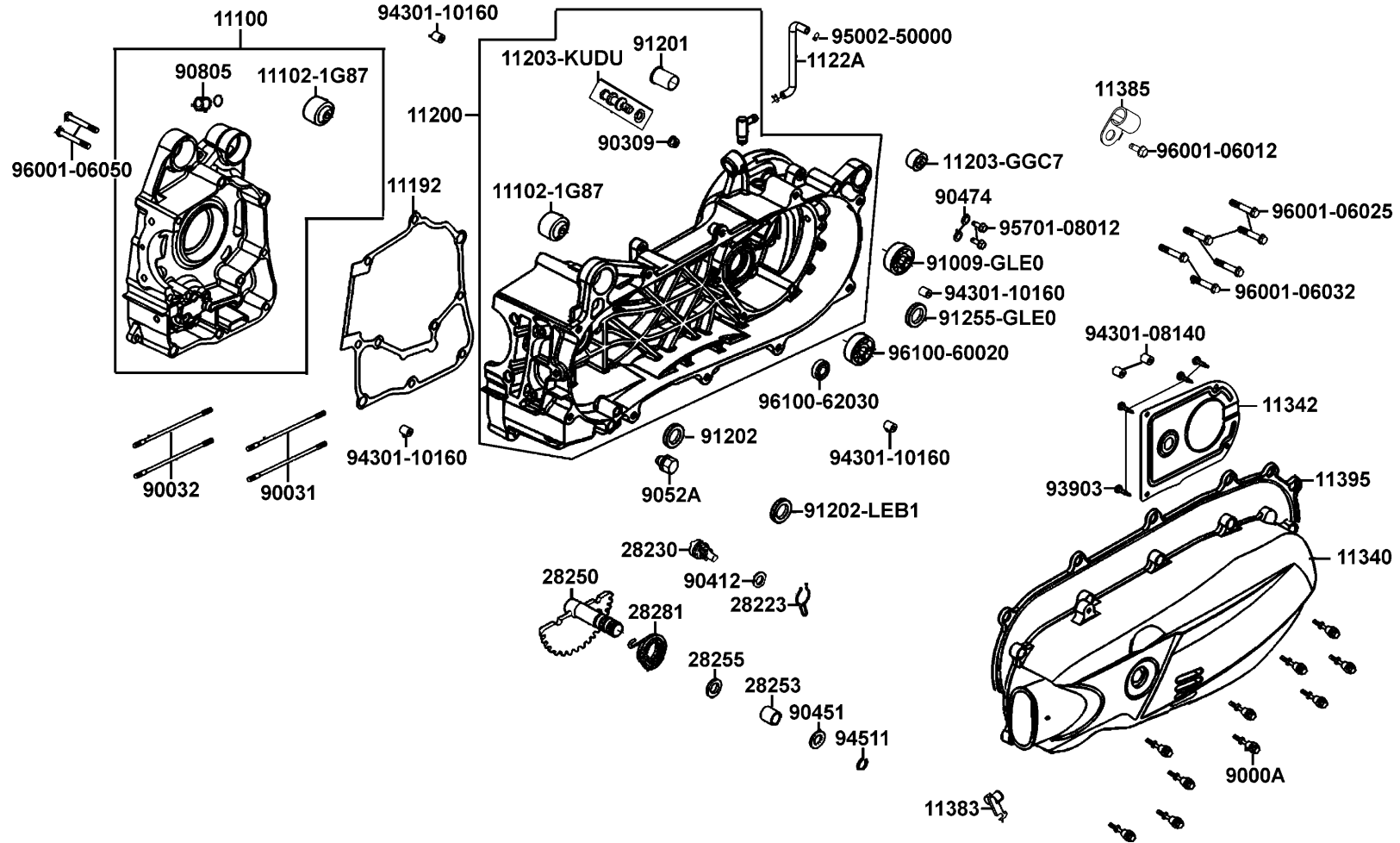
Crank Case 曲軸箱



Sales mark 配色標註	Ref no 參考號碼	Part no 零件號碼	Description 英文名稱	Reg description 中文名稱	Regd no 需求用量	E01
	90032	90032-KHD6-900	BOLT B STUD 8*210	雙頭螺絲 8*210	2	
	90309	90309-KLF0-004-SY	NUT FLANGE 8MM	平螺帽	1	
	90412	90412-3K29-001	WASHER THRUST10MM	華司	1	
	90451	90451-GBN2-601	WASHER KICK SPINDLE	華司	1	
	90474	90474-3C33-001	WASHER 8MM	華司	2	
#	9052A	9052A-LEB1-900	BOLT ASSY DRAIN PLUG	洩油螺絲	1	
	90805	90805-GBHB-901	CONE TYPE PLUG 6*7	油路栓	1	
	91009	91009-GLE0-004	BRG BALL RADIAL 6004 UU	軸承	1	
	91201	91201-LEB1-900	BUSH MISSION	襯套	1	
	91202	91202-LEB1-900	OIL SEAL 25*35*5	油封 25*35*5	1	
	91255	91255-GLE0-006	OIL SEAL 27*42*7	油封	1	
#	93903	93903-35360	SCREW TAPPING 5*16	螺釘 5*16	4	
	94301-08140	94301-08140	DOWEL PIN 8*14	定位銷 8X14	2	
	94301-10160	94301-10160	DOWEL PIN 10*16	定位銷 10X16	4	
	94511	94511-14000	CIRCLIP EX 14	夾環	1	
	95002	95002-50000	CLIP C9 TUBE	管夾	1	
	95701	95701-08012-08	BOLT FLANGE 8*12	螺絲 8*12	2	
#	96001-06012	96001-06012-08	BOLT FLANGE 6*12	螺絲 6*12	1	
#	96001-06025	96001-06025-08	BOLT FLANGE SH 6*25	螺絲 6*25	4	
#		96001-06028-08	BOLT FLANGE SH 6*28	螺絲 6*28	2	

E01

Crank Case 曲軸箱



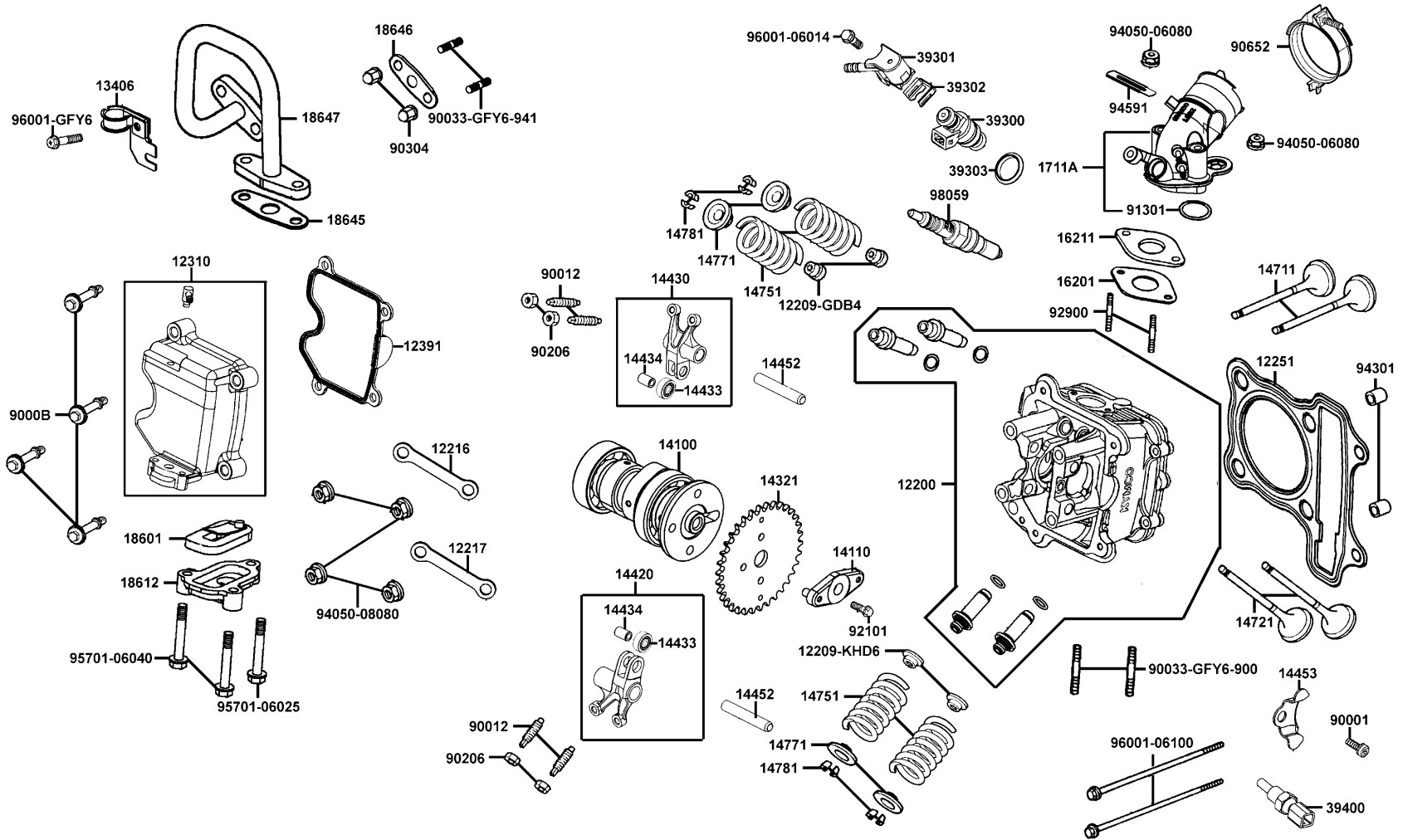
Sales mark 配色標註	Ref no 參考號碼	Part no 零件號碼	Description 英文名稱	Reg description 中文名稱	Regd no 需求用量	E01
#	96001-06032	96001-06032-08	BOLT FLANGE SH 6*32	螺栓 6*32	2	
	96001-06050	96001-06050-08	BOLT FLANGE 6*50	螺絲 6X50	2	
	96100-60020	96100-60020-00	BRG BALL RADIAL 6002	軸承 6002	1	
#	96100-62030	96100-62030-00	BRG BALL RADIAL 6203	軸承 6203	1	



Sales mark 配色標註	Ref no 參考號碼	Part no 零件號碼	Description 英文名稱	Reg description 中文名稱	Regd no 需求用量	E02
	12200	12200-LEB2-900	HEAD COMP CYLINDER	汽缸頭	1	
	12209-GDB4	12209-GDB4-68A	SEAL VALVE STEM	門閥徑封	2	
	12209-KHD6	12209-KHD6-900	SEAL VALVE STEM	門閥徑封	2	
	12216	12216-LEB1-900	FORK A HOLDER	固定座前叉	1	
	12217	12217-LEB1-900	FORK B HOLDER	固定座前叉	1	
	12251	12251-LEB1-900	GASKET CYLINDER HEAD	汽缸頭墊片	1	
	12310	12310-LEB2-800	COVER COMP., HEAD	COVER COMP., HEAD	1	
	12391	12391-LEB1-900	GASKET HEAD COVER	墊片	1	
	13406	13406-LEB2-900	PLATE FUEL INJECTOR	壓板	1	
#	14100	14100-LEB1-910	SHAFT COMP CAM	凸輪軸	1	
	14110	14110-LEB1-900	FIXTURE CAMSHAFT	凸輪軸固定件	1	
	14321	14321-LEB1-900	SPROCKET CAM	凸輪扣鏈齒輪	1	
	14420	14420-LEB1-900	ARM COMP EXH VALVE ROCKER	排氣閥搖臂	1	
	14430	14430-LEB1-900	ARM COMP IN VALVE ROCKER	進氣閥搖臂	1	
	14433	14433-LEB1-900	ROLLER ASSY ROCKER ARM	軸承	2	
	14434	14434-LEB1-900	PIN ROCKER ARM	套筒	2	
	14452	14452-LEB1-900	SHAFT EXH ROCKER ARM	排氣閥搖臂軸	2	
	14453	14453-LEB1-910	SET PLATE ROCKER ARM SHAFT	搖臂托架	1	
	14711	14711-LEB1-900	VALVE INLET	進氣閥	2	
	14721	14721-LEB1-900	VALVE EXHAUST	排氣閥	2	

E02

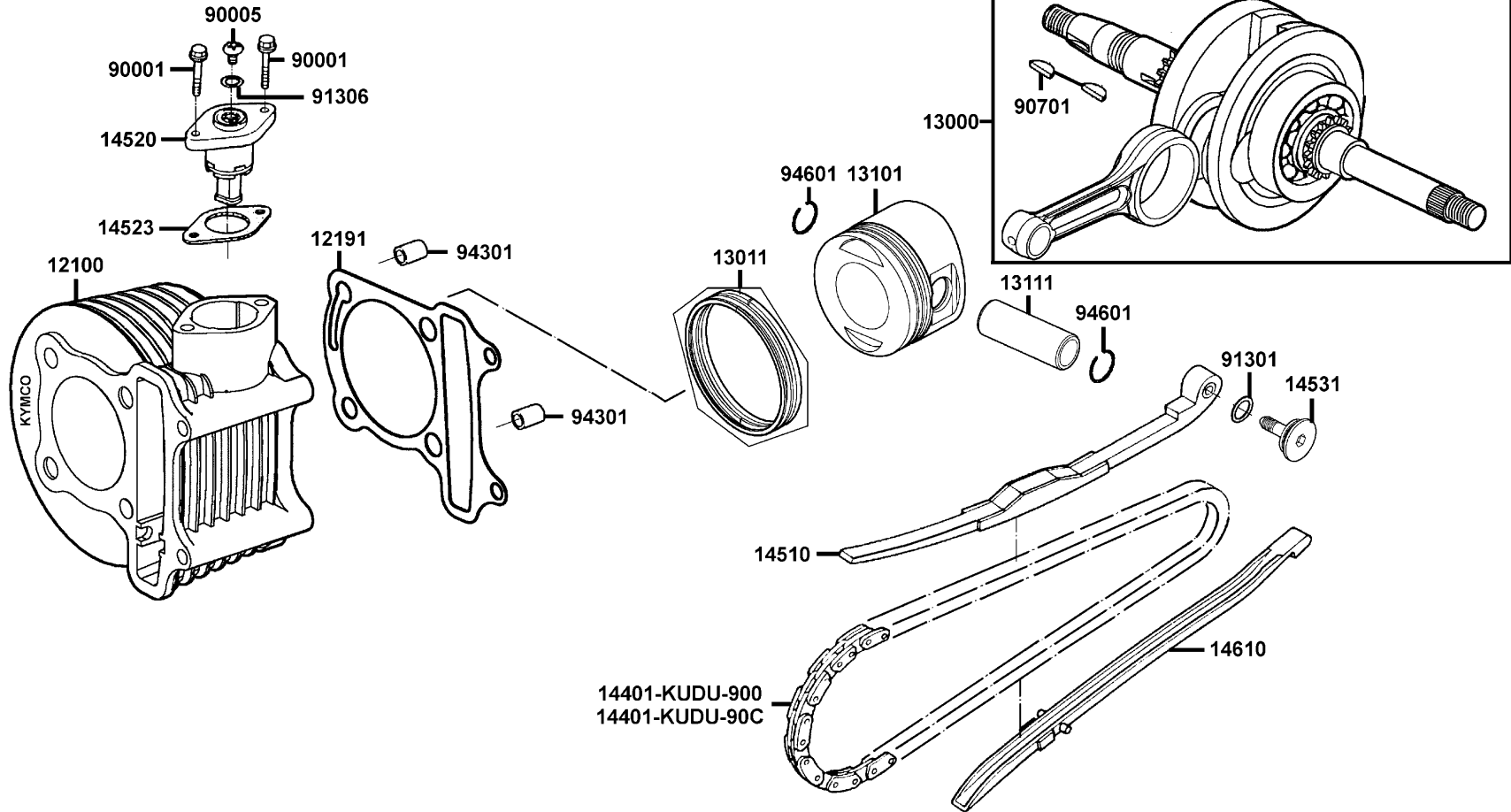
Cylinder Head 汽缸頭



Sales mark 配色標註	Ref no 參考號碼	Part no 零件號碼	Description 英文名稱	Reg description 中文名稱	Regd no 需求用量	E02
14751	14751-KHD6-900	14751-KHD6-900	SPG VALVE OUTER	門閥外彈簧	4	
14771	14771-KHD6-900	14771-KHD6-900	RETAINER VALVE SRINPG	門閥彈簧扣環	4	
14781	14781-MFA6-001	14781-MFA6-001	COTTER VALVE	閥門鎖扣	8	
16201	16201-LEB1-900	16201-LEB1-900	GASKET CARB INSULATOR A	隔熱板墊片 A	1	
16211	16211-LEB1-900	16211-LEB1-900	INSULATOR CARB	化油器隔熱板	1	
1711A	1711A-LEB2-900	1711A-LEB2-900	PIPE ASSY INLET	進氣管	1	
18601	18601-MAJ1-79A	18601-MAJ1-79A	REED VALVE COMP	簧片單向閥	1	
18612	18612-GFY6-941	18612-GFY6-941	COVER REED VALVE	簧片單向閥蓋	1	
18645	18645-GFY6-941	18645-GFY6-941	GSKT A/I PIPE	通氣管墊片	1	
18646	18646-GFY6-941	18646-GFY6-941	GAKT A/I PIPE	通氣管墊片	1	
18647	18647-KHD6-900	18647-KHD6-900	PIPE ASSY AIR	空氣管組	1	
39300	39300-LEB2-800	39300-LEB2-800	FUEL INJECTOR	燃油噴嘴	1	
39301	39301-LEB2-900	39301-LEB2-900	HOLDER ASSY FUEL	燃油噴嘴托蓋組	1	
39302	39302-KKE3-900	39302-KKE3-900	CLIP SPRING FUEL INJECTOR	噴嘴彈簧夾	1	
39303	39303-LEB2-900	39303-LEB2-900	SEAL HIGH TENSION FUEL INJECT	拉力封	1	
39400	39400-KKE3-800	39400-KKE3-800	SENSOR HEAD TEMPERATURE	汽缸頭溫度感應器	1	
90001	90001-GFY6-901	90001-GFY6-901	SOCKET BOLT 6*10	螺絲 6X10	1	
9000B	9000B-KHD6-900	9000B-KHD6-900	BOLT ASSY SPECIAL 6*41.5	螺絲 6*41.5	4	
90012	90012-3C33-001	90012-3C33-001	SCREW TAPPET ADJUSTING	樞軸調整螺絲	4	
90033-GFY6-900	90033-GFY6-900	90033-GFY6-900	BOLT STUD 8*32	螺絲 8X32	2	



Sales mark 配色標註	Ref no 參考號碼	Part no 零件號碼	Description 英文名稱	Reg description 中文名稱	Regd no 需求用量	E02
	90033-GFY6-941	90033-GFY6-941	BOLT STUD 6*16	特殊螺絲 6*16	2	
	90206	90206-0A01-001	NUT TAPPET ADJG	挺桿調整螺帽	4	
	90304	90304-4H38-001	NUT HEX CAP 6MM	螺帽 6MM	2	
#	90652	90652-LGJ9-900	BAND 48, INLET-PIPE	進氣管夾	1	
	91301	91301-LEB1-900	O-RING 30*2	O環 30*2	1	
	92101	92101-06014-0H	BOLT HEX 6*14	螺絲 6*14	1	
	92900	92900-06060-0B	BOLT STUD 6*60	雙頭螺絲 6*60	2	
	94050-06080	94050-06080	NUT FLANGE 6MM	螺帽 6MM	2	
	94050-08080	94050-08080	NUT FLANGE 8MM	螺帽 8MM	4	
	94301	94301-10160	DOWEL PIN 10*16	定位銷 10X16	2	
	94591	94591-KFBF-900	CLIP 2*70	環夾	1	
	95701-06025	95701-06025-00	BOLT FLANGE 6*25	螺絲 6*25	1	
	95701-06040	95701-06040-00	BOLT FLANGE 6*40	螺絲 6*40	2	
#	96001-06014	96001-06014-08	BOLT FLANGE 6*14	螺絲 6X14	1	
	96001-06100	96001-06100-08	BOLT FLANGE SH 6*100	特殊螺絲 6*100	2	
	96001-GFY6	96001-GFY6-900	BOLT SPECIAL 5*10	螺絲 5*10	1	
	98059	98059-58916-00	PLUG SPARK(CR8E)	火星塞	1	

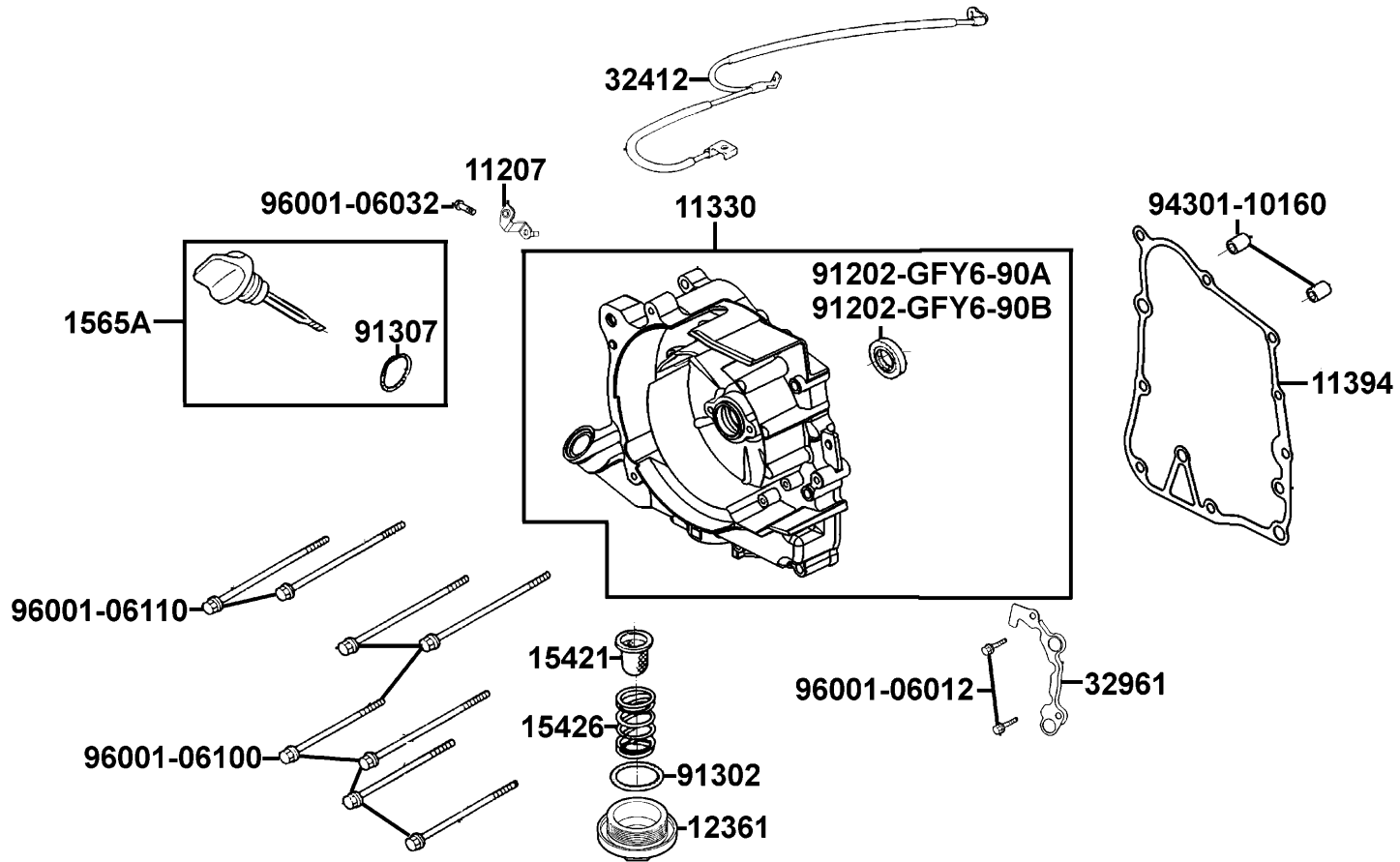


Sales mark 配色標註	Ref no 參考號碼	Part no 零件號碼	Description 英文名稱	Reg description 中文名稱	Regd no 需求用量	E03
	12100	12100-LEB1-900	CYLINDER COMP	汽缸	1	
	12191	12191-LEB1-900	GASKET CYLINDER A	汽缸墊片 A	1	
	13000	13000-LEB1-900	CRANK SHAFT COMP	曲軸	1	
	13011	13011-LEB1-90A	RING ASSY PISTON	活塞環組	1	
	13101	13101-LEB1-90A	PISTON	活塞	1	
	13111	13111-3D84-001	PIN PISTON	活塞銷	1	
	14401-KUDU-900	14401-KUDU-900	CHAIN CAM	凸輪軸驅動鏈條	1	
	14401-KUDU-90C	14401-KUDU-90C	CHAIN CAM	凸輪軸驅動鏈條	1	
	14510	14510-LEB1-900	TENSIONER CAM CHAIN	內鏈條拉力桿	1	
	14523	14523-KED9-900	GASKET TENSIONER LIFTER @A	內鏈條調整器墊片	1	
	14531	14531-GLR0-001	PIVOT CAM CHAIN TENSIONER	拉力桿螺絲	1	
	14610	14610-LEB1-900	GUIDE COMP CAM CHAIN	鏈條導件	1	
	90001	90001-GBHB-661	BOLT FLANGE SH 6*22	螺絲 6*22	2	
	90005	90005-KAW1-901	SCREW PAN 6*6	螺絲 6*6	1	
	90701	90701-HFB6-011	KEY WOODRUFF 25*14*4	固定鍵 25X14X4	2	
	91301	91301-GLR0-005	O RING 15.2*1.5	O環 15.2X1.5	1	
	91306	91306-1E05-691	O-RING 1.5*9.5	O環 1.5*9.5	1	
	94301	94301-10160	DOWEL PIN 10*16	定位銷 10X16	2	
	94601	94601-15000	CLIP PISTON PIN 15MM	活塞銷環夾 15MM	2	

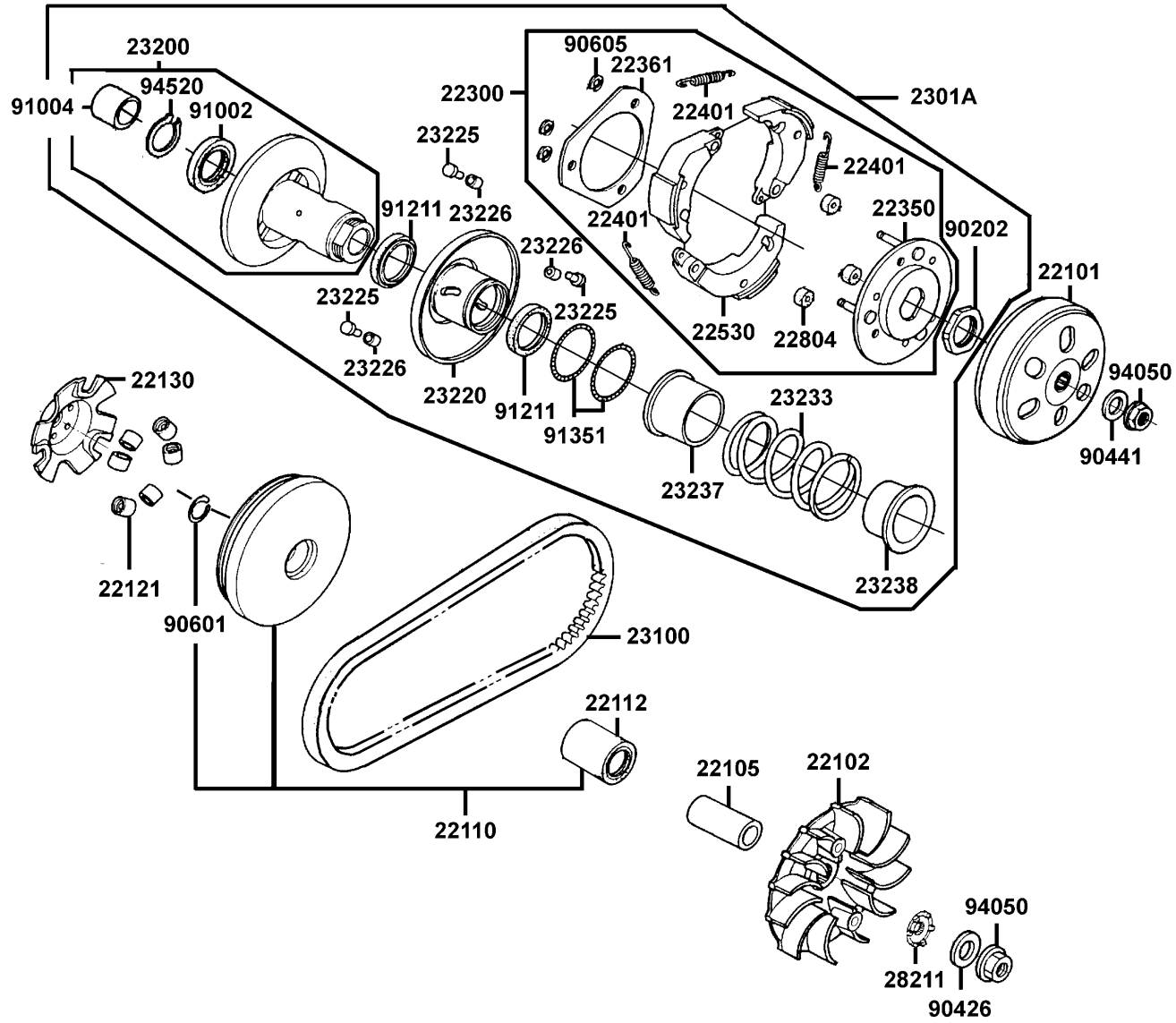
E04

Right Crankcase cover

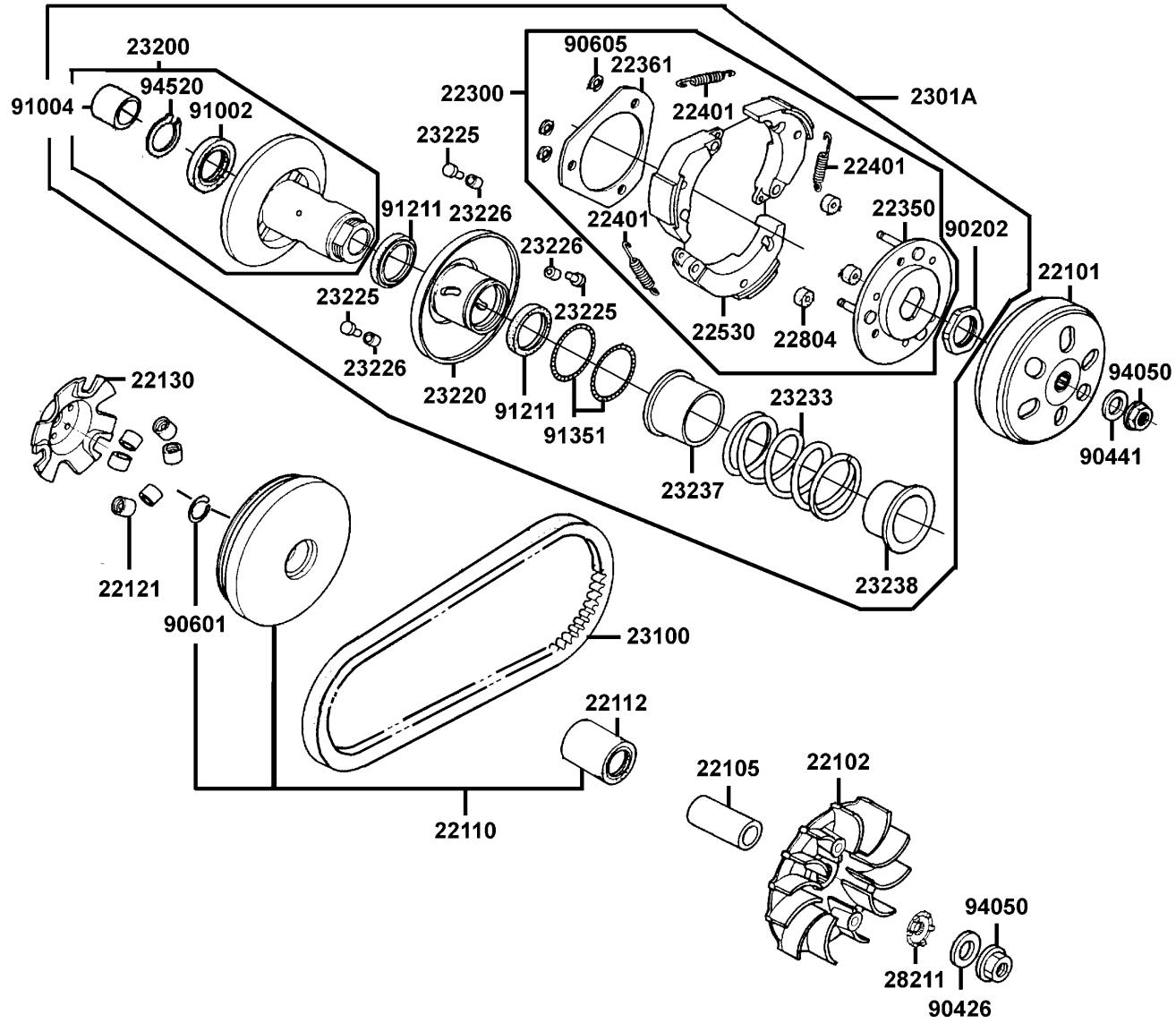
右曲軸箱蓋



Sales mark 配色標註	Ref no 參考號碼	Part no 零件號碼	Description 英文名稱	Reg description 中文名稱	Regd no 需求用量	E04
	11207	11207-LEB1-900	STAY B RR FENDER	後土除支架 B	1	
	11330	11330-LEB1-900	COVER R CRANK CASE	右曲軸箱蓋	1	
	11394	11394-LEB1-900	GASKET R COVER	右曲軸箱蓋墊片	1	
	12361	12361-GFY6-901	HOLE CAP TAPPET ADJUSTING	調節螺帽	1	
	15421	15421-1G07-001	SCREEN OIL FILTER	濾油網	1	
	15426	15426-GAE1-921	SPG OIL FILTER SCREEN	濾油網彈簧	1	
	1565A	1565A-KUDU-900	GAUGE OIL LEVEL ASSY	機油尺組	1	
	32412	32412-LEB1-900	CABLE EARTH	接地導線	1	
	32961	32961-LEB1-900	CLAMPER ACG CORD	A.C.G 線夾	1	
	91202-GFY6-90A	91202-GFY6-90A	OIL SEAL 19.8*30*5	油封 19.8*30*5	1	
	91202-GFY6-90B	91202-GFY6-90B	OIL SEAL 19.8*30*5	油封 19.8*30*5	1	
	91302	91302-0A01-021	O-RING 30.8MM	O環 30.8MM	1	
	91307	91307-0E35-001	O RING 18*3	O環 18X3	1	
	94301	94301-10160	DOWEL PIN 10*16	定位銷 10X16	2	
#	96001-06012	96001-06012-08	BOLT FLANGE 6*12	螺絲 6*12	2	
#	96001-06032	96001-06032-08	BOLT FLANGE SH 6*32	螺栓 6*32	1	
	96001-06100	96001-06100-08	BOLT FLANGE SH 6*100	特殊螺絲 6*100	6	
	96001-06110	96001-06110-08	BOLT FLANGE SH 6*110	螺絲 6X110	2	



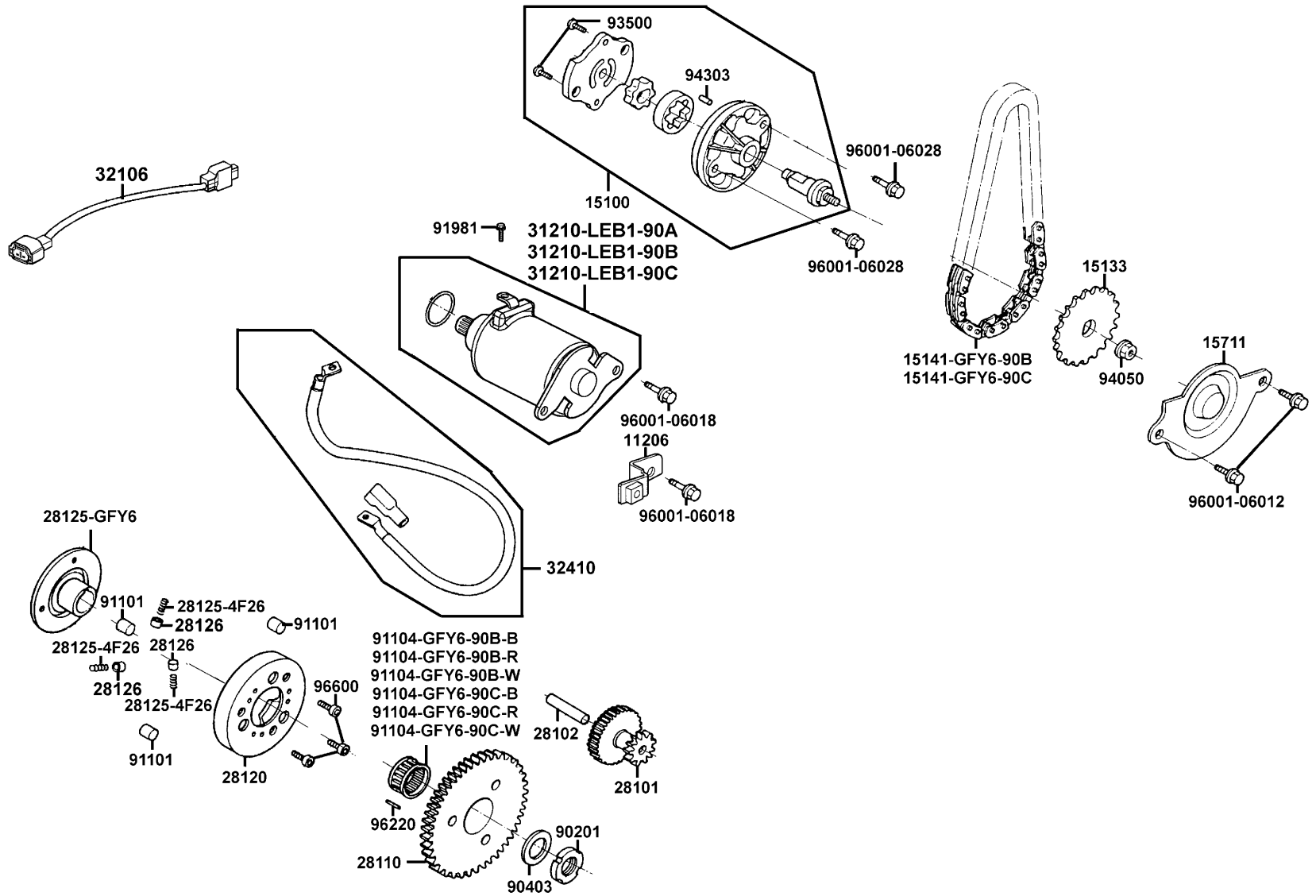
Sales mark 配色標註	Ref no 參考號碼	Part no 零件號碼	Description 英文名稱	Reg description 中文名稱	Regd no 需求用量	E05
	22101	22101-LCD3-E00	OUTER CLUTCH	離合器外套	1	
	22102	22102-LEB1-900	FACE DRIVE	驅動皮帶扇葉盤	1	
	22105	22105-LEB1-900	BOSS DRIVE FACE	襯套	1	
	22110	22110-LFE2-900	FACE COMP MOVABLE DRIVE	滑動式驅動盤	1	
	22112	22112-GFY6-90A	BUSH 24*28*30	襯套	1	
	22121	22121-GFY6-90A	ROLLER COMP WEIGHT	配重滾子	6	
	22130	22130-LEB1-800	PLATE RAMP	斜坡板	1	
	22300	22300-LEB2-900	PLATE ASSY DRIVE	驅動板組	1	
	22350	22350-GFY6-90A	PLATE COMP DRIVE	驅動板	1	
	22361	22361-KGN7-671	PLATE CLUTCH SIDE	離合器舉升板	1	
	22401	22401-LAB4-900	SPG CLUTCH	離合器彈簧	3	
	22530	22530-LEB1-900	WEIGHT CLUTCH	離合配重	3	
	22804	22804-GBB2-001	RUBBER CLUTCH DUMPER	橡皮	3	
	2301A	2301A-LEB2-900	PULLEY ASSY DRIVEN	從動皮帶輪組	1	
	23100	23100-LEB1-900	BELT DRIVE	驅動皮帶	1	
	23200	23200-LFE2-900	FACE ASSY DRIVEN(2007.04.04~)	平面傳動盤組	1	
	23220	23220-GFY6-921	FACE COMP MOVABLE DRIVEN	滑動式從動皮帶盤	1	
	23225	23225-GHC8-004	PIN ROLLER GUIDE	滾導銷	3	
	23226	23226-GHC8-004	ROLLER GUIDE	滾子	3	
#	23233	23233-LFE2-910	SPG DRIVEN FACE	驅動彈簧	1	



Sales mark 配色標註	Ref no 參考號碼	Part no 零件號碼	Description 英文名稱	Reg description 中文名稱	Regd no 需求用量	E05
	23237	23237-GFY6-941	COLLAR SEAL	套筒油封	1	
	23238	23238-KKE2-900	COLLAR SPRING	套筒	1	
	28211	28211-KFC8-900	RATCHET KICK STARTER	起動齒盤	1	
	90202	90202-1G87-001	NUT SPECIAL 28MM	螺帽	1	
	90426	90426-KNBN-901	WASHER SPECIAL 12MM	華司	1	
	90441	90441-GFY6-941	WASHER 12.2*29*2.5	華司 12.2*29*2.5	1	
	90601	90601-GFY6-901	CLIP 28MM	夾子 28MM	1	
	90605	90605-1F66-721	CIR CLIP 7MM	環夾 7MM	3	
	91002	91002-GGA7-70A	BRG BALL RADIAL 6902U	軸承 6902U	1	
	91004	91004-KHE7-900	BRG NDL 22*29*18	軸承 22*29*18	1	
	91211	91211-KEBE-900	SEAL DRIVEN FACE 34*41*4	驅動油封 34X41X4	2	
	91351	91351-6B42-000	O-RING PINION CAP	O環	2	
	94050	94050-12080	NUT C FLANGE 12MM	螺帽 12MM	2	
	94520	94520-28000	CIR CLIP IN 28	內環夾 28MM	1	

E06

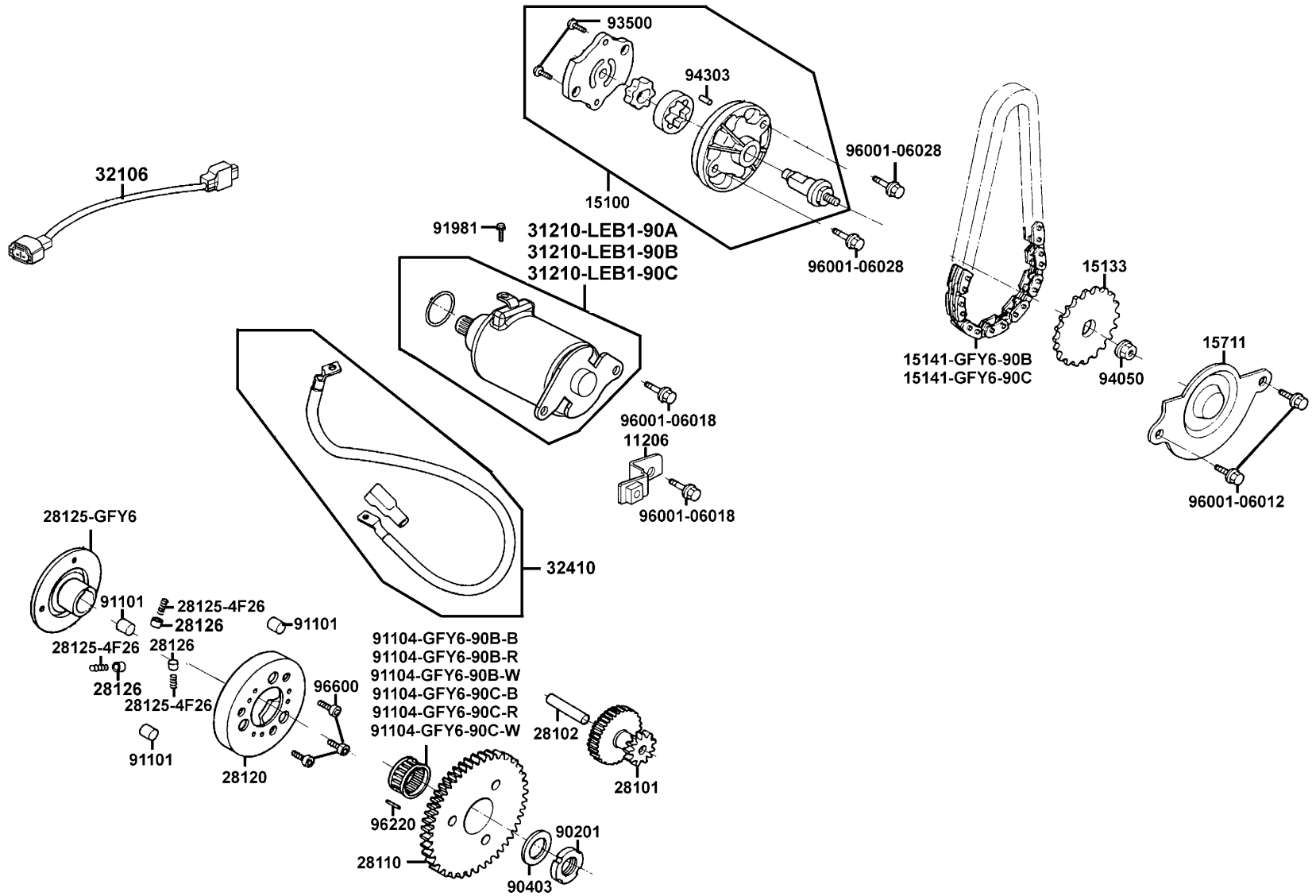
Starting Motor Oil Pump 起動馬達 機油泵



Sales mark 配色標註	Ref no 參考號碼	Part no 零件號碼	Description 英文名稱	Reg description 中文名稱	Regd no 需求用量	E06
	11206	11206-LEB1-900	STAY A RR FENDER	後土除支架 A	1	
#	15100	15100-KFB7-900	PUMP ASSY OIL	機油泵浦	1	
	15133	15133-GFY6-901	SPRKT OIL PUMP DRIVEN	機油泵驅動齒輪	1	
	15141-GFY6-90B	15141-GFY6-90B	CHAIN OIL PUMP	機油泵驅動鏈條	1	
	15141-GFY6-90C	15141-GFY6-90C	CHAIN OIL PUMP	機油泵驅動鏈條	1	
	15711	15711-GFY6-901	SEPARATER OIL	機油分隔板	1	
	28101	28101-GFY6-200	GEAR STARTER REDUCTION	起動減速齒輪	1	
	28102	28102-GFY6-901	SHAFT STARTER REDUCTION GEAR	起動減速齒輪軸	1	
	28110	28110-LEB1-900	GEAR COMP STARTING CLUTCH	起動齒輪	1	
	28120	28120-GFY6-315	OUTER COMP STARTING CLUTCH	離合器外套	1	
	28125-4F26	28125-4F26-001	SPRING ROLLER STARTER CLUTCH	離合器滾子彈簧	3	
	28125-GFY6	28125-GFY6-960	FLANGE STARTING CLUTCH	起動離合器盤	1	
	28126	28126-KUDU-900	CAP STARTING ROLLER SPRING	滾子彈簧蓋	3	
	31210-LEB1-90A	31210-LEB1-90A	MOTOR UNIT START	起動馬達組	1	
	31210-LEB1-90B	31210-LEB1-90B	MOTOR UNIT START	起動馬達組	1	
	31210-LEB1-90C	31210-LEB1-90C	MOTOR UNIT START	起動馬達組	1	
	32106	32106-KKE3-900	SUB HARNESS A	汽缸頭溫度感應器配線	1	
	32410	32410-LEB1-900	CABLE START MOTOR	起動馬達配線	1	
	90201	90201-GFY6-901	NUT LOCK 22MM	螺帽 22MM	1	
	90403	90403-GFY6-901	WASHER THRUST 22. 2*31*2.5	華司 22.2*31*2.5	1	

E06

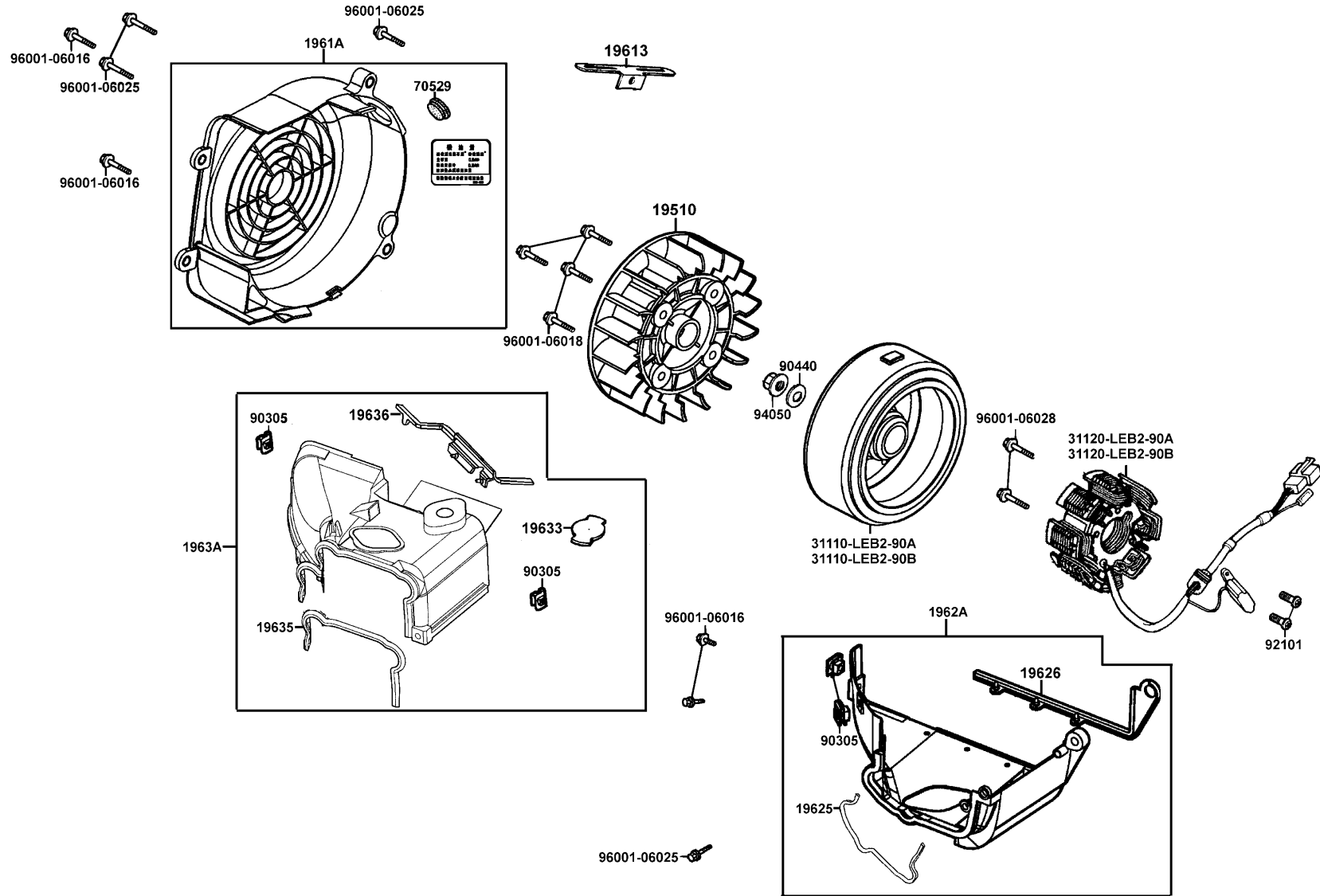
Starting Motor Oil Pump 起動馬達 機油泵



Sales mark 配色標註	Ref no 參考號碼	Part no 零件號碼	Description 英文名稱	Reg description 中文名稱	Regd no 需求用量	E06
	91101	91101-1K79-711	ROLLER 10*10	滾子 10X10	3	
	91104-GFY6-90B-B	91104-GFY6-90B-B	BRG NEEDLE 28*32*17	滾針軸承	1	
	91104-GFY6-90B-R	91104-GFY6-90B-R	BRG NEEDLE 28*32*17	滾針軸承	1	
	91104-GFY6-90B-W	91104-GFY6-90B-W	BRG NEEDLE 28*32*17	滾針軸承	1	
	91104-GFY6-90C-B	91104-GFY6-90C-B	BRG NEEDLE 28*32*17	滾針軸承	1	
	91104-GFY6-90C-R	91104-GFY6-90C-R	BRG NEEDLE 28*32*17	滾針軸承	1	
	91104-GFY6-90C-W	91104-GFY6-90C-W	BRG NEEDLE 28*32*17	滾針軸承	1	
	91981	91981-KGN7-670	SCREW WASH 5X8	螺絲 5X8	1	
	93500	93500-03010-1A	SCREW PAN 3*10	螺絲 3*10	1	
	94050	94050-06080	NUT FLANGE 6MM	螺帽 6MM	1	
	94303	94303-04065	PIN DOWEL 4*6.5	定位銷4*6.5	1	
#	96001-06012	96001-06012-08	BOLT FLANGE 6*12	螺絲 6*12	2	
	96001-06018	96001-06018-08	BOLT FLANGE SH 6*18	螺絲 6X18	2	
#	96001-06028	96001-06028-08	BOLT FLANGE SH 6*28	螺絲 6*28	2	
	96220	96220-60100	ROLLER 6*10	定位銷 6X10	1	
	96600	96600-08010-10	SOCKET BOLT 8*10	內六角螺絲 8X10	3	

E07

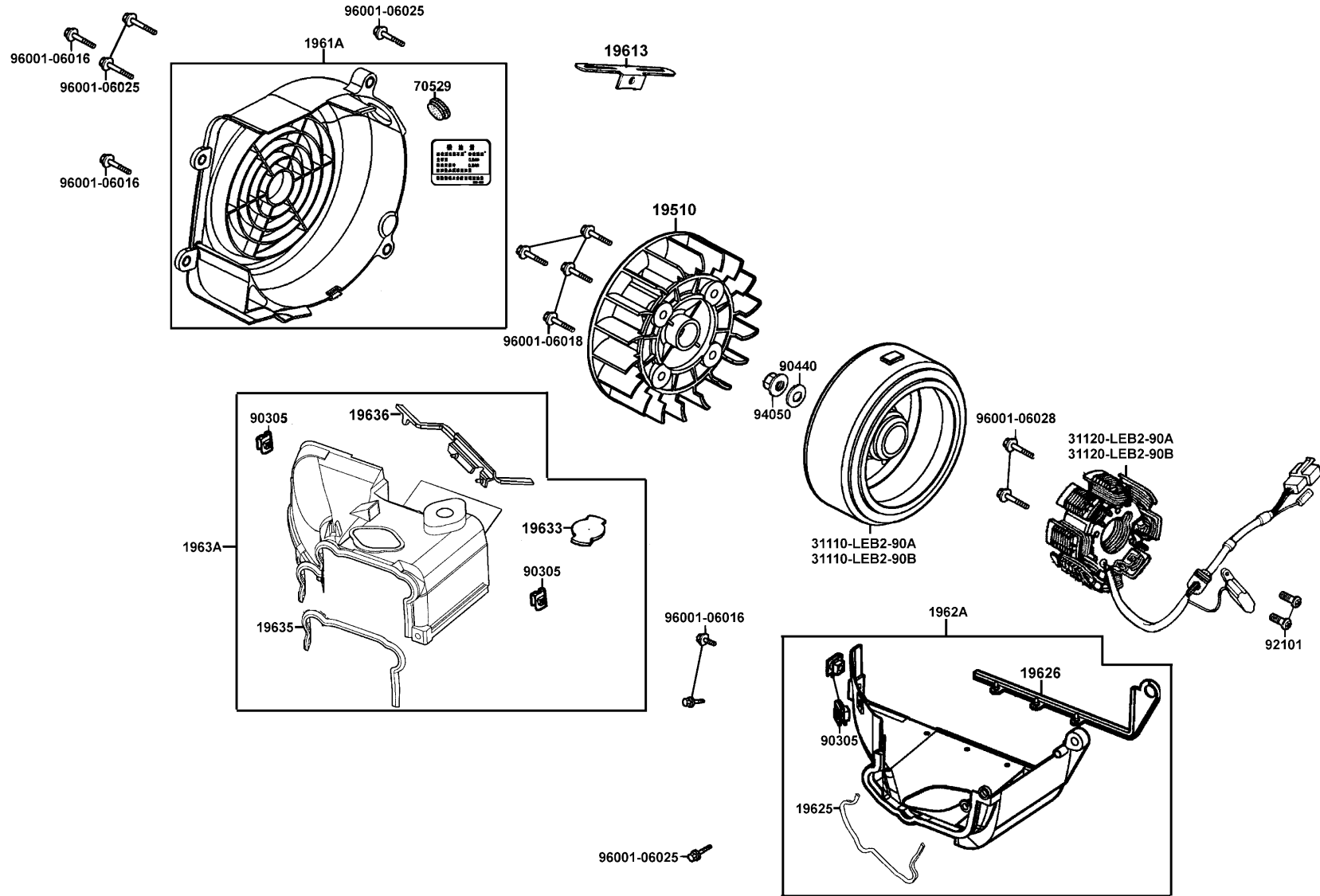
Fan cover Generator 風扇蓋 發電機



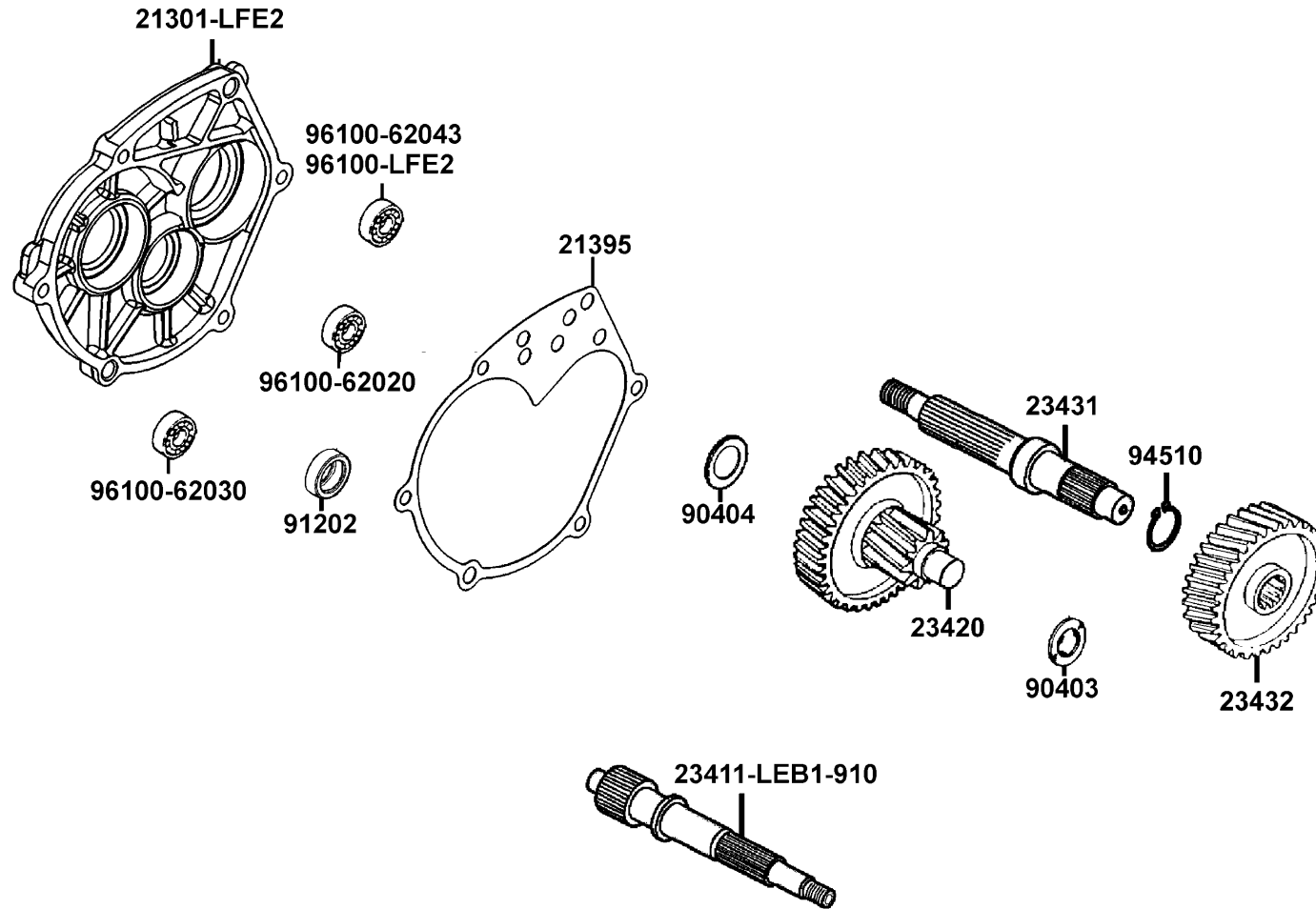
Sales mark 配色標註	Ref no 參考號碼	Part no 零件號碼	Description 英文名稱	Reg description 中文名稱	Regd no 需求用量	E07
**	19510	19510-LEB1-900	FAN COMP COOLING	冷卻風扇	1	
	19613	19613-GFY6-901	CLAMPER STARTER MOTOR	起動馬達導線夾	1	
	1961A	1961A-LEB1-900	COVER ASSY FAN	風扇蓋組	1	
	19625	19625-LEB1-900	SEAL SHROUD A	罩蓋油封 A	1	
	19626	19626-LEB1-900	SEAL SHROUD A	罩蓋油封 A	1	
	1962A	1962A-LEB2-900	SHROUD ASSY A	罩蓋 A	1	
	19633	19633-GFY6-901	GROMET SHROUD B	橡皮蓋	1	
	19635	19635-LEB1-900	SEAL SHROUD B	罩蓋油封 B	1	
	19636	19636-LEB1-900	SEAL SHROUD B	罩蓋油封 B	1	
	1963A	1963A-LEB2-900	SHROUD ASSY B	罩蓋B	1	
	31110-LEB2-90A	31110-LEB2-90A	FLYWHEEL COMP	飛輪	1	
	31110-LEB2-90B	31110-LEB2-90B	FLYWHEEL COMP	飛輪	1	
	31120-LEB2-90A	31120-LEB2-90A	STATOR COMP	轉子線圈	1	
	31120-LEB2-90B	31120-LEB2-90B	STATOR COMP	轉子線圈	1	
	70529	70529-6G57-671	GROM B SIDE PNL	橡皮塞	1	
	90305	90305-GHK8-001	NUT CLIP 6MM	夾螺帽	4	
	90440	90440-1F66-001	WASHER PLAIN 12MM	華司 12MM	1	
	92101	92101-05012-0H	BOLT HEX 5*12	螺絲 5*12	2	
	94050	94050-12080	NUT C FLANGE 12MM	螺帽 12MM	1	
	96001-06016	96001-06016-08	BOLT FLANGE SH 6*16	凸緣螺栓	4	

E07

Fan cover Generator 風扇蓋 發電機



Sales mark 配色標註	Ref no 參考號碼	Part no 零件號碼	Description 英文名稱	Reg description 中文名稱	Regd no 需求用量	E07
	96001-06018	96001-06018-08	BOLT FLANGE SH 6*18	螺絲 6X18	4	
#	96001-06025	96001-06025-08	BOLT FLANGE SH 6*25	螺絲 6*25	3	
#	96001-06028	96001-06028-08	BOLT FLANGE SH 6*28	螺絲 6*28	2	

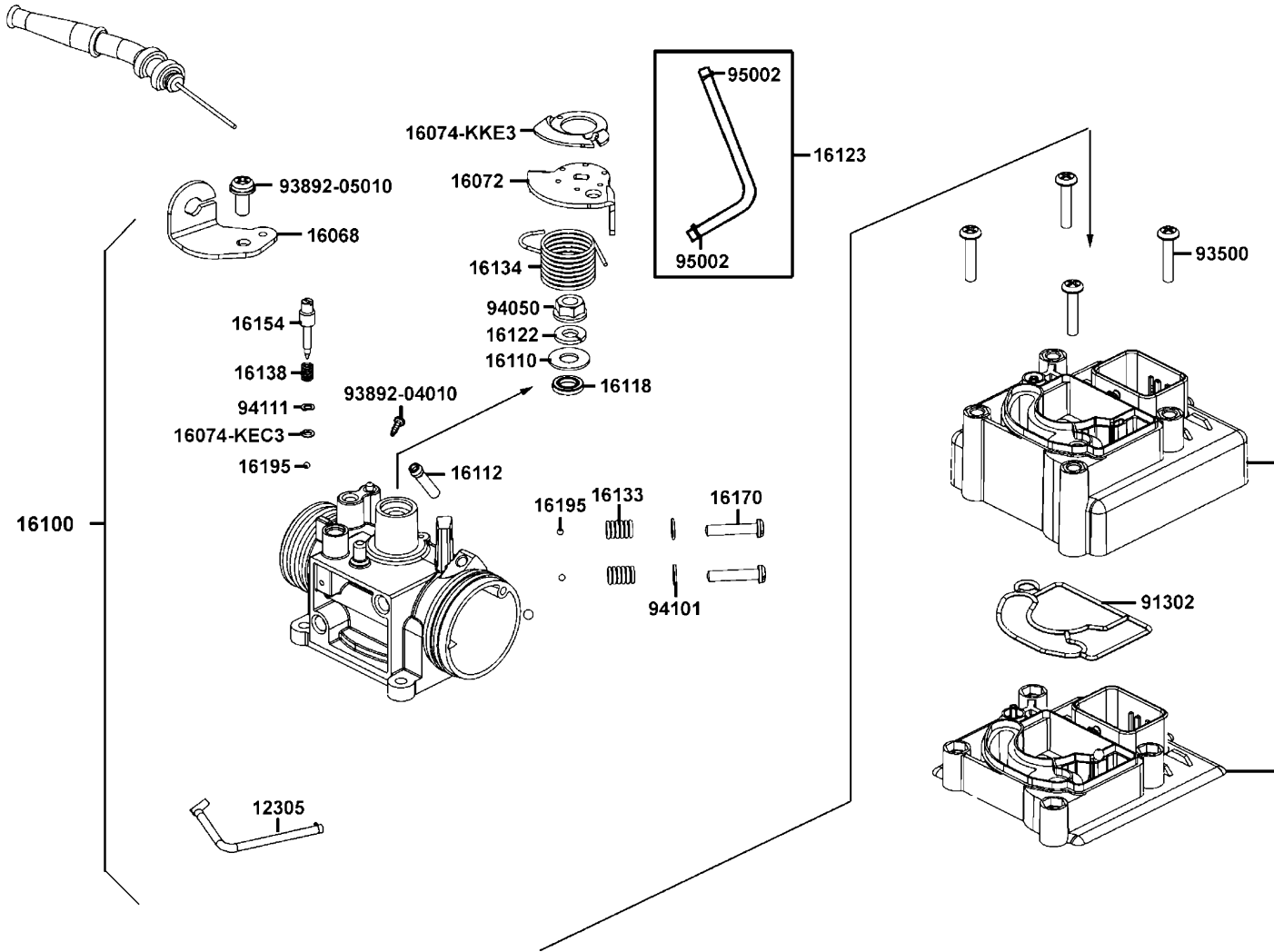


Sales mark 配色標註	Ref no 參考號碼	Part no 零件號碼	Description 英文名稱	Reg description 中文名稱	Regd no 需求用量	E08
	21301	21301-LFE2-910	COVER MISSION(2007.04.04)	變速箱蓋	1	
	21395	21395-LEB1-900	GASKET MISSION CASE	主軸蓋墊片	1	
	23411	23411-LEB1-910	SHAFT DRIVE(2007.04.03)	驅動軸	1	
	23420	23420-LEB1-900	SHAFT COMP COUNTER	副軸組	1	
	23431	23431-LEB1-900	SHAFT FINAL	最終軸	1	
	23432	23432-LEB1-900	GEAR FINAL	最終齒輪	1	
	90403	90403-LEB1-900	WASHER BELLEVILLE 15MM	貝氏彈簧墊片 15MM	1	
	90404	90404-LEB1-900	WASHER BELLEVILLE 20MM	貝氏彈簧墊片 20MM	1	
#	91202	91202-LFE2-90A	OIL SEAL 22*32*5	左曲軸箱油封 22*32*5	1	
	94510	94510-20000	CIR CLIP EX 20	夾環	1	
	96100-62020	96100-62020-00	BEARING BALL RADIAL 6202	軸承 6202	1	
#	96100-62030	96100-62030-00	BRG BALL RADIAL 6203	軸承 6203	1	
	96100-62043	96100-62043-00	BEARING BALL RADIAL 6204	軸承 6204	1	
	96100-LFE2	96100-LFE2-900	BRG BALL RADIAL TMB2/22CC4	軸承 22CC4	1	

E09

Throttle Body

節流閥組



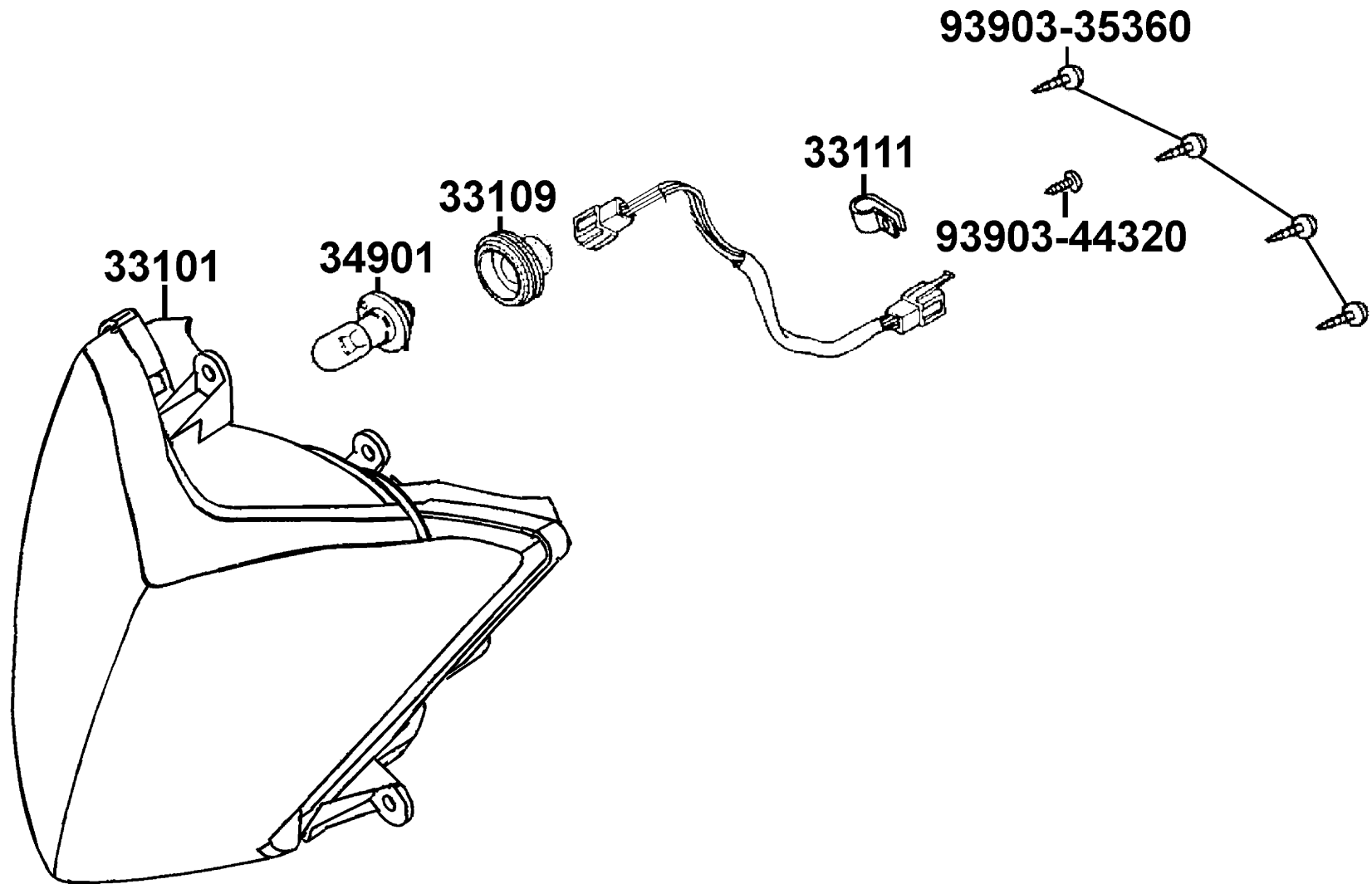
Sales mark 配色標註	Ref no 參考號碼	Part no 零件號碼	Description 英文名稱	Reg description 中文名稱	Regd no 需求用量	E09
	12305	12305-LEB2-900	JOINT COMP, BREATHER	JOINT COMP, BREATHER	1	
	16068	16068-LEB2-900	PLATE WIRE FIXED	節流導線固定板	1	
	16072	16072-LEB2-900	LEVER, THROTTLE (A)	LEVER, THROTTLE (A)	1	
	16074-KEC3	16074-KEC3-900	WASHER IDLE SCREW	華司	1	
	16074-KKE3	16074-KKE3-900	LEVER THROTTLE (B)	拉桿節流閥	1	
	16100	16100-LEB2-900	THROTTLE BODY ASSY	THROTTLE ASSY	1	
	16110	16110-KKE3-900	WASHER THROTTLE COMP	華司	1	
	16112	16112-KKE3-900	COVER IDLE SCREW	蓋	1	
	16118	16118-KEC3-900	SEAL THROTTLE SHAFT	節流閥封軸	1	
	16122	16122-KEC3-900	O-RING IDLE SCREW	O型環	1	
	16123	16123-LEB2-900	TUBE COMP 3.5*640	通氣管	1	
	16133	16133-KEC3-900	SPG THROTTLE ADJUST SCREW	彈簧	2	
	16134	16134-KKE3-900	SPG THROTTLE SHAFT	節流閥軸彈簧	1	
	16138	16138-KEC3-900	SPG IDLE ADJ SCREW	彈簧	1	
	16154	16154-KKE3-900	SCREW IDLE ADJUST	螺絲	1	
	16170	16170-KEC3-900	SCREW THROTTLE ADJUST	調整螺絲	2	
	16195	16195-KEC3-900	BALL 2.1	滾珠	3	
	91302	91302-LEB2-900	SEAL THROTTLE-ECU	ECU墊片	1	
	93500	93500-04020-0H	SCREW PAN 4*20	螺絲 4*20	4	
	93892-04010	93892-04010-08	SCREW WASHER 4*10	螺絲	1	



Sales mark 配色標註	Ref no 參考號碼	Part no 零件號碼	Description 英文名稱	Reg description 中文名稱	Regd no 需求用量	E09
	93892-05010	93892-05010-08	SCREW WASH 5*10	螺絲	1	
	94050	94050-06080	NUT FLANGE 6MM	螺帽 6MM	1	
	94101	94101-KKE3-900	WASHER PLAN 4.5*8*0.8	墊圈	2	
#	94111	94111-06800	WASHER SPG 6MM	華司 6MM	1	
	95002	95002-02070	CLIP B7 TUBE	管夾	2	

F01

Head Light 前燈



Sales mark 配色標註	Ref no 參考號碼	Part no 零件號碼	Description 英文名稱	Reg description 中文名稱	Regd no 需求用量	F01
	33101	33101-LEB1-305	COMB HEAD LIGHT	前燈殼組	1	
	33107	33107-LBE3-900	COVER RUBBER	防水橡皮	1	
	33109	33109-LBE3-900	COVER RUBBER	防水橡皮	1	
	33111	33111-LEB1-900	CLIP FIX CORD	固定夾	1	
	34901	34901-KED9-900	BULB HEAD LIGHT	前燈泡	1	
#	93903-35360	93903-35360	SCREW TAPPING 5*16	螺釘 5*16	4	
	93903-44320	93903-44320	TAPPING SCREW	螺絲	1	

37200-LEB2-90A  
37200-LEB2-90B

37212-LEB1-90A  
37212-LEB1-90B

37230-LEB1-90A  
37230-LEB1-90B

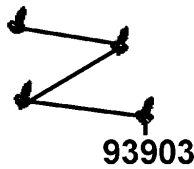
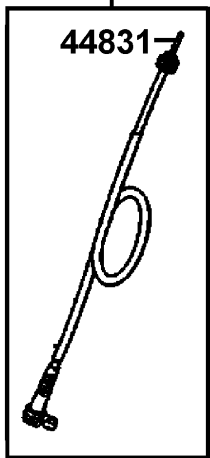
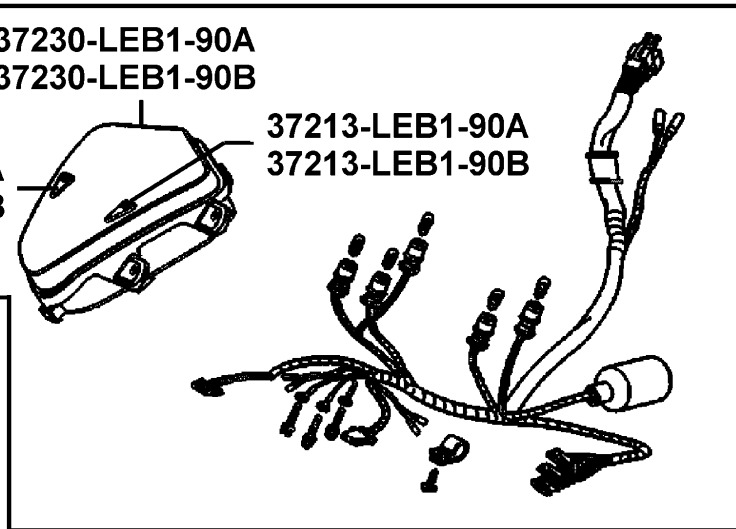
37213-LEB1-90A  
37213-LEB1-90B

44830

44831

93903

r 93700



Sales mark 配色標註	Ref no 參考號碼	Part no 零件號碼	Description 英文名稱	Reg description 中文名稱	Regd no 需求用量	F02
#	37200-LEB2-90A	37200-LGL9-90A	METET ASSY SPEED	儀表	1	
#	37200-LEB2-90B	37200-LGL9-90B	METER ASSY SPEED	儀表	1	
	37212-LEB1-90A	37212-LEB1-90A	PACKING(BUTTON-ADJ)	調整按鈕	1	
	37212-LEB1-90B	37212-LEB1-90B	PACKING(BUTTON-ADJ)	調整按鈕	1	
	37213-LEB1-90A	37213-LEB1-90A	PACKING(BUTTON-MODE)	調整按鈕	1	
	37213-LEB1-90B	37213-LEB1-90B	PACKING(BUTTON-MODE)	調整按鈕	1	
	37230-LEB1-90A	37230-LEB1-90A	LENS ASSY	儀錶蓋	1	
	37230-LEB1-90B	37230-LEB1-90B	LENS ASSY	儀錶蓋	1	
	44830	44830-KECE-900	CABLE COMP SPDMT	碼錶導線	1	
	44831	44831-GGS7-901	CABLE INNER	碼錶內導線	1	
	93700	93700-05018-0H	SCREW OVAL 5*18	螺絲 5*18	1	
	93903	93903-35320	SCREW TAPPING 5*16	螺絲 5*16	4	

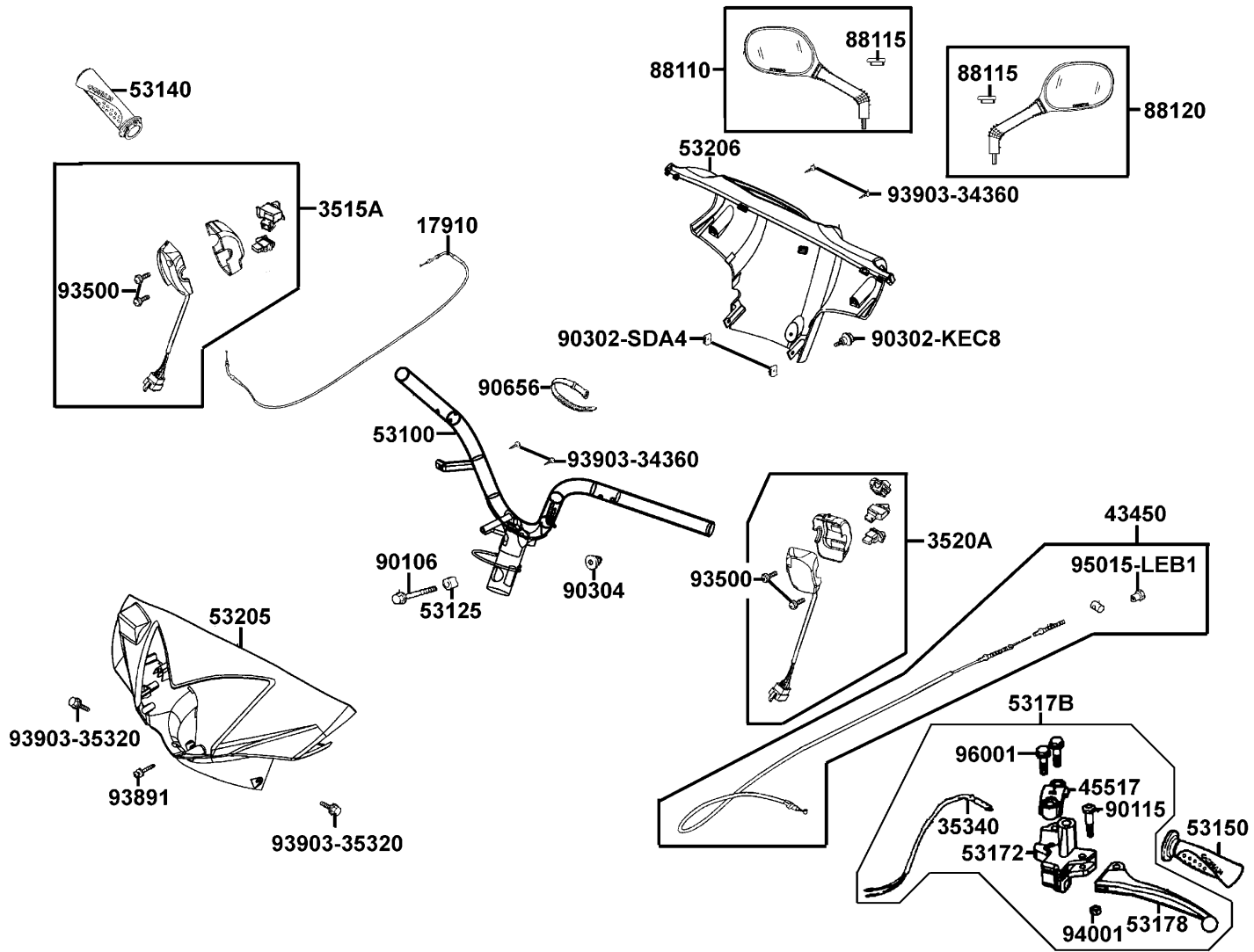
F03

Handle Steering

Handle Cover

轉向手柄

手柄蓋



Sales mark 配色標註	Ref no 參考號碼	Part no 零件號碼	Description 英文名稱	Reg description 中文名稱	Regd no 需求用量	F03
#	17910	17910-KKE3-900	CABLE COMP THROT	節流導線	1	
	3515A	3515A-LEB1-900	SW ASSY RH HNDL COMP	右開關組	1	
	3520A	3520A-LEB1-900	SW ASSY LH HNDL COMP	左開關組	1	
	35340	35340-KKJ9-010	SW ASSY FR STOP	煞車燈前置開關組	1	
	43450	43450-LEB1-900	CABLE COMP RR BRK	後煞車導線	1	
	53100	53100-LEB1-900	HANDLE COMP STRG	轉向手柄	1	
	53125	53125-GEN5-901	COLLAR HANDLE SET	套筒	1	
**	53140	53140-LCB4-700	GRIP COMP THROT	節流管套組	1	
**	53150	53150-LCB4-700	GRIP COMP L HANDLE	手柄左橡皮套	1	
	53172	53172-LBC6-900	BRKT HNDL L	手柄左托架組	1	
**	53178	53178-LEB1-900	LEVEL L STRG HANDLE	手柄左拉桿	1	
	5317B	5317B-LFE2-900	BRKT ASSY L/H HANDLE	手柄左拉桿組	1	
**	53205	53205-LEB1-900	COVER FR HANDLE	手柄前蓋	1	
**	53206	53206-LEB1-900	COVER HANDLE RR	手柄後蓋	1	
**	88110	88110-LEB1-900	MIRROR ASSY R BACK	右後視鏡	1	
**	88115	88115-LBA2-E02	CAP MIRROR BRKT	後視鏡小蓋	2	
**	88120	88120-LEB1-900	MIRROR ASSY L BACK	左後視鏡	1	
	90106	90106-GEN5-901	BOLT FLANGE 10*50	特殊螺絲 10*50	1	
	90115	90115-LBC6-900	BOLT HNDL LEVER PIVOT	拉桿螺絲	1	
	90302-KEC8	90302-KEC8-900	BOLT PAN 5*9	螺釘 5*9	1	

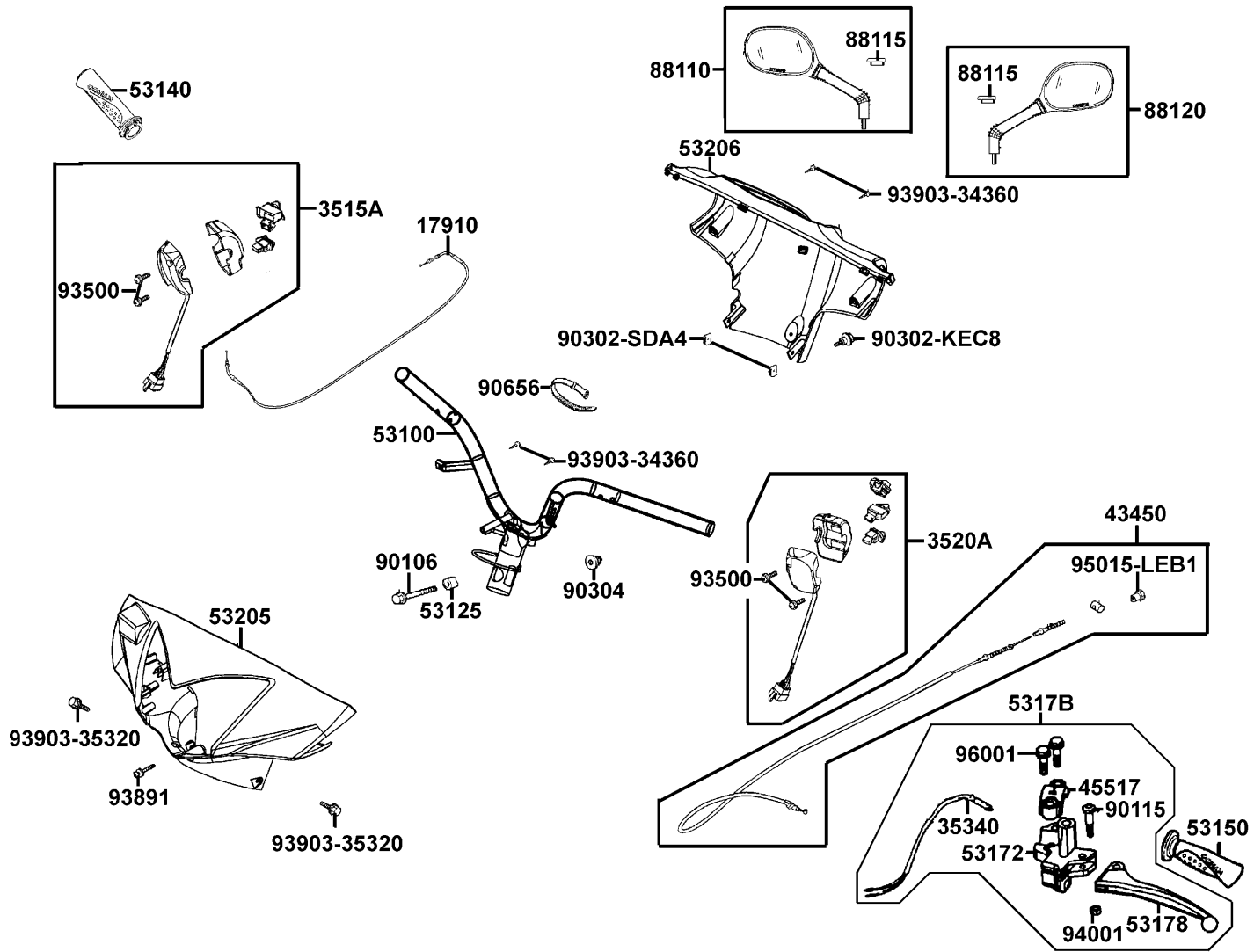
F03

Handle Steering

Handle Cover

轉向手柄

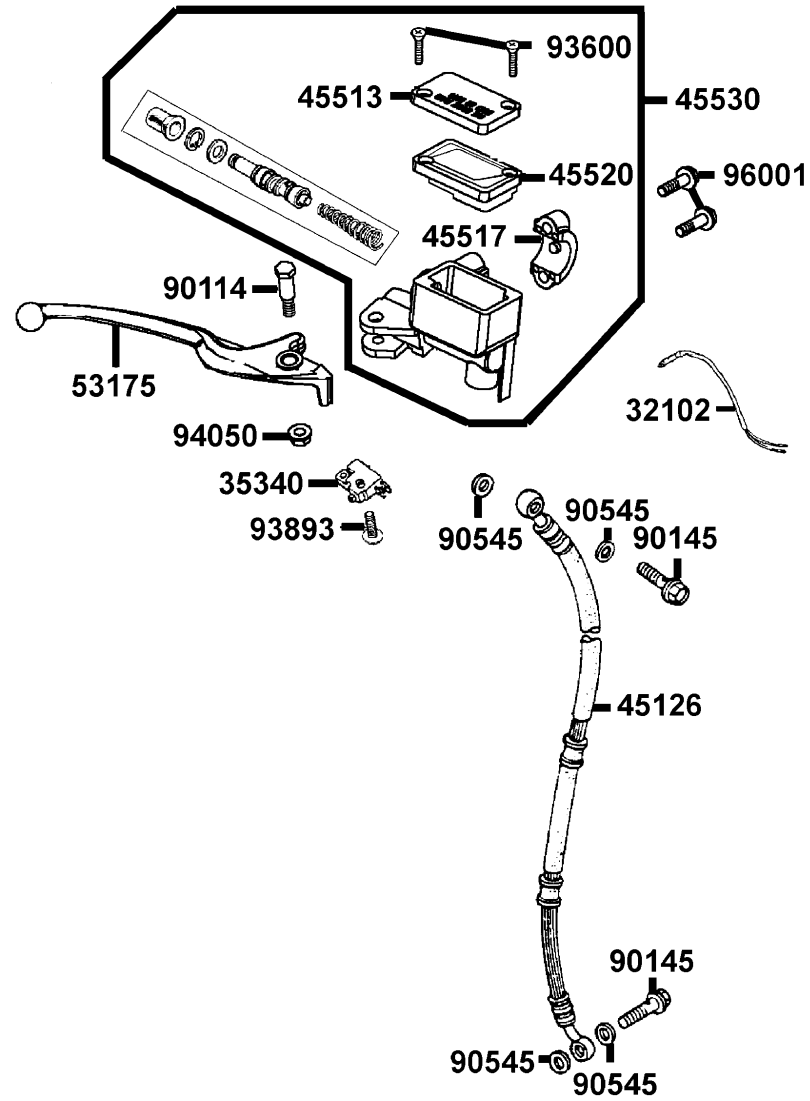
手柄蓋



Sales mark 配色標註	Ref no 參考號碼	Part no 零件號碼	Description 英文名稱	Reg description 中文名稱	Regd no 需求用量	F03
	90302-SDA4	90302-SDA4-004	NUT SPRING 4MM	螺帽 4MM	2	
	90304	90304-GHE8-004-SW	NUT U FLANGE 10MM	螺帽 10MM	1	
	90656	90656-KCBC-900	BAND OIL HOSE	油管束帶	1	
	93500	93500-05025-1B	SCREW PAN 5*25	螺絲 5X25	4	
	93891	93891-05025-06	SCREW WASH 5*25	螺絲 5*25	1	
	93903-34360	93903-34360	SCREW TAPPING 4*12	螺絲 4*12	4	
	93903-35320	93903-35320	SCREW TAPPING 5*16	螺絲 5*16	2	
	94001	94001-05080-0S	NUT HEX 5MM	螺帽 5MM	1	
	95015	95015-LEB1-900	NUT B ADJUST	調整螺帽	1	
	96001	96001-06025-02	BOLT FLANGE SH 6*25	螺絲 6*25	2	

F04

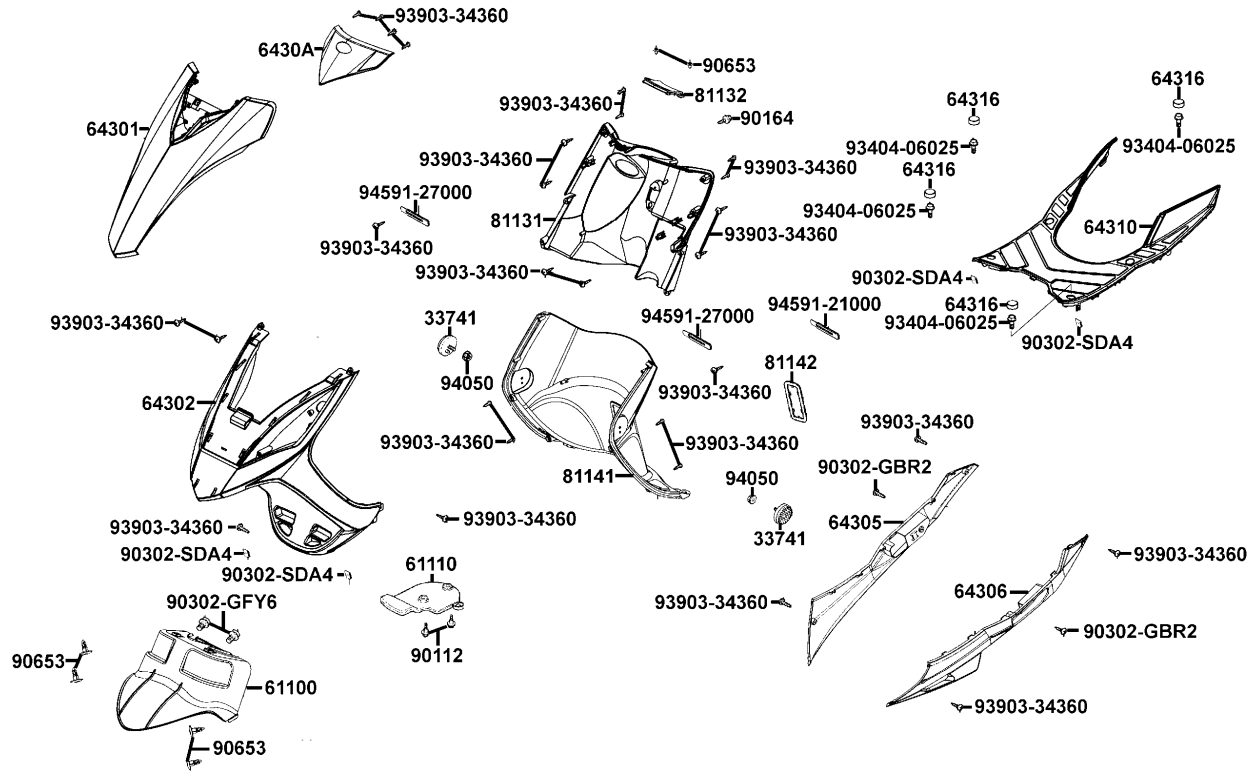
Brake Master Cylinder 煞車主油缸



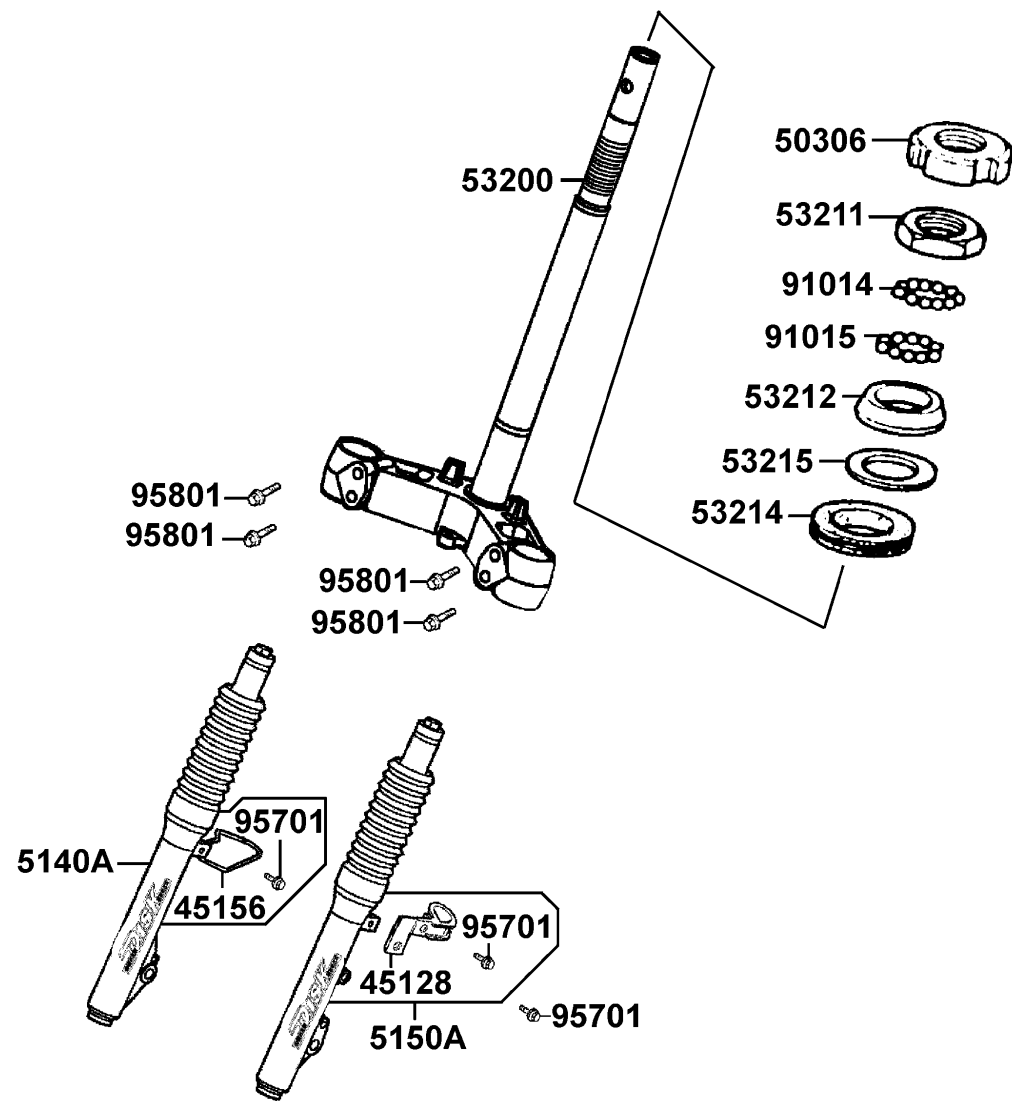
Sales mark 配色標註	Ref no 參考號碼	Part no 零件號碼	Description 英文名稱	Reg description 中文名稱	Regd no 需求用量	F04
	32102	32102-GFY6-901	SUB CORD R	煞車燈開關右配線	1	
	35340	35340-KNBN-901	SW ASSY FR STOP	煞車燈前置開關	1	
	45126	45126-LEB2-900	HOSE ASSY FR BRK	前煞車油管	1	
	45513	45513-LBC6-900	CAP MASTER CYLINDER	煞車主油缸蓋	1	
	45520	45520-KCCC-900	DIAPHRAGM	隔膜	1	
	45530	45530-LBC6-306	CYLINDER SET FR	前煞車主油缸組	1	
	53175	53175-LEB2-900	LEVER R STRG HANDLE	手柄右拉桿	1	
	90114	90114-KKAK-900	BOLT HANDLE LEVER	右拉桿固定螺栓	1	
	90145	90145-MKS9-61A	OIL BOLT 10*22	油管螺絲 10*22	2	
	90545	90545-3L00-001	WASHER OIL BOLT	華司	4	
	93600	93600-04012-1A	SCREW FLAT 4*12	螺絲 4*12	2	
	93893	93893-04012-18	SCREW WASHER 4*12	螺絲 4*12	1	
	94050	94050-06000	NUT FLANGE 6MM	螺帽 6MM	1	
	96001	96001-06022-06	BOLT FLANGE 6*20	螺絲 6*20	2	



Sales mark 配色標註	Ref no 參考號碼	Part no 零件號碼	Description 英文名稱	Reg description 中文名稱	Regd no 需求用量	F05
	33741	33741-GFY6-C30	REFLEX REFLECTOR	反光鏡片	2	
**	61100	61100-LEB1-900	FENDER FR INNER	前土除	1	
# **	61110	61110-KKC8-900	FENDER FRONT INNER	前內土除	1	
**	64301	64301-LEB2-315	COVER FRONT	前蓋	1	
**	64302	64302-LEB2-315	MOLD FR	前護板	1	
**	64305	64305-LEB1-900	SKIRT R SIDE	右邊軌	1	
**	64306	64306-LEB1-900	SKIRT L SIDE	左邊軌	1	
**	6430A	6430A-LEB1-900	COVER FR TOP	前頂蓋	1	
**	64310	64310-LEB1-900	FLOOR PANEL	腳踏板	1	
**	64316	64316-KHE2-900	PLUG FLOOR	踏板塞子	4	
**	81131	81131-LEB1-900	LEG SHIELD UP	內箱上殼	1	
**	81132	81132-LEB1-900	CAP LEG SHIELD UP	內箱上套蓋	1	
**	81141	81141-LEB1-900	LEG SHIELD LOW	內箱下殼	1	
**	81142	81142-KUDU-900	LID LEG SHIELD	內箱蓋	1	
	90112	90112-GCC3-001	BOLT SPECIAL 5MM	螺絲 5MM	2	
	90164	90164-MDR4-901	SCREW SPECIAL 6MM	特殊螺絲 6MM	1	
	90302-GBR2	90302-GBR2-001	BOLT WASH 5*16	螺絲 5*16	2	
	90302-GFY6	90302-GFY6-901	BOLT WASH 5*12	螺絲 5*12	2	
	90302-SDA4	90302-SDA4-004	NUT SPRING 4MM	螺帽 4MM	4	
	90653	90653-LCA4-E00	CLIP MUDGUARD	束夾	6	



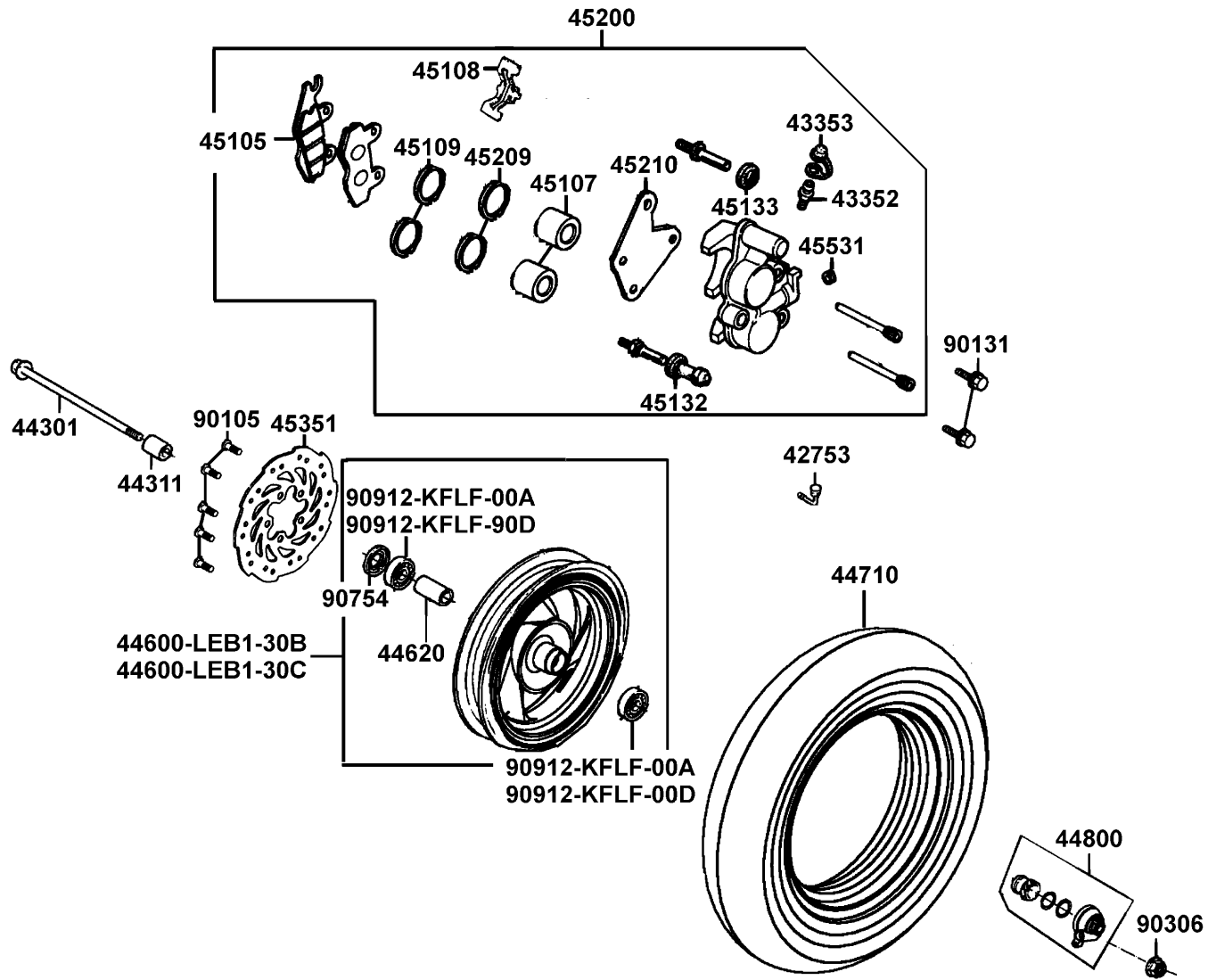
Sales mark 配色標註	Ref no 參考號碼	Part no 零件號碼	Description 英文名稱	Reg description 中文名稱	Regd no 需求用量	F05
	93404	93404-06025-06	BOLT WASHER 6*25	螺絲 6*25	4	
	93903	93903-34360	SCREW TAPPING 4*12	螺絲 4*12	28	
	94050	94050-06080	NUT FLANGE 6MM	螺帽 6MM	2	
#	94591-21000	94591-21000	CLIP 2*100	導線夾	1	
#	94591-27000	94591-27000	CLIP 2*70	夾子 2*70	2	



Sales mark 配色標註	Ref no 參考號碼	Part no 零件號碼	Description 英文名稱	Reg description 中文名稱	Regd no 需求用量	F06
	45128	45128-KFC9-900	CLAMPER FR BRAKE HOSE	煞車油管夾	1	
	45156	45156-KECE-900	CLAMPER FR BRK CABLE	導線夾	1	
	50306	50306-1F96-001	NUT STRG STEM LOCK	主幹螺帽	1	
**	5140A	5140A-LEB1-W00	FORK SET R FR	右前避震器	1	
**	5150A	5150A-LEB1-W00	FORK SET L FR	左前避震器	1	
	53200	53200-LEB1-900	STEM COMP STRG	轉向桿	1	
	53211	53211-GFY6-940	RACE STRG TOP CONE	上錐體座圈	1	
	53212	53212-2L50-011	RACE STRG BOT CONE	下錐體座圈	1	
	53214	53214-2L50-001	DUST SEAL STRG(HEAD)	墊片	1	
	53215	53215-2L50-001	WASH STRG HDL DUST-SEAL	轉向桿華司	1	
#	91014	91014-LLJ3-E00	CAGE STEERING TOP	鋼珠座	1	
#	91015	91015-LLJ3-E00	CAGE STEERING BOT	鋼珠座	1	
	95701	95701-06012-06	BOLT FLANGE 6*12	螺絲 6*12	3	
	95801	95801-08040-08	BOLT FLANGE 8*40	螺絲 8*40	4	

F07

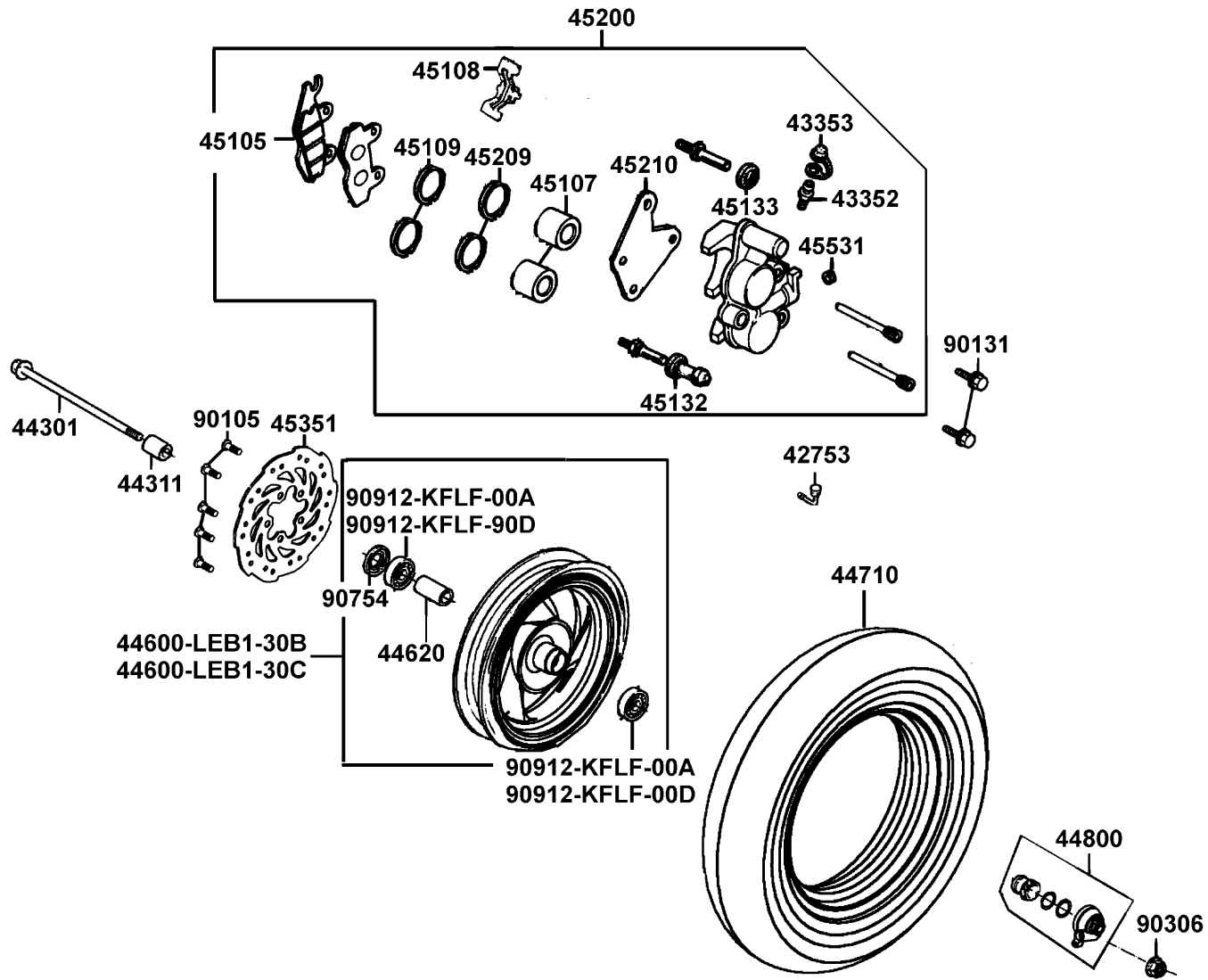
Front Wheel 前輪



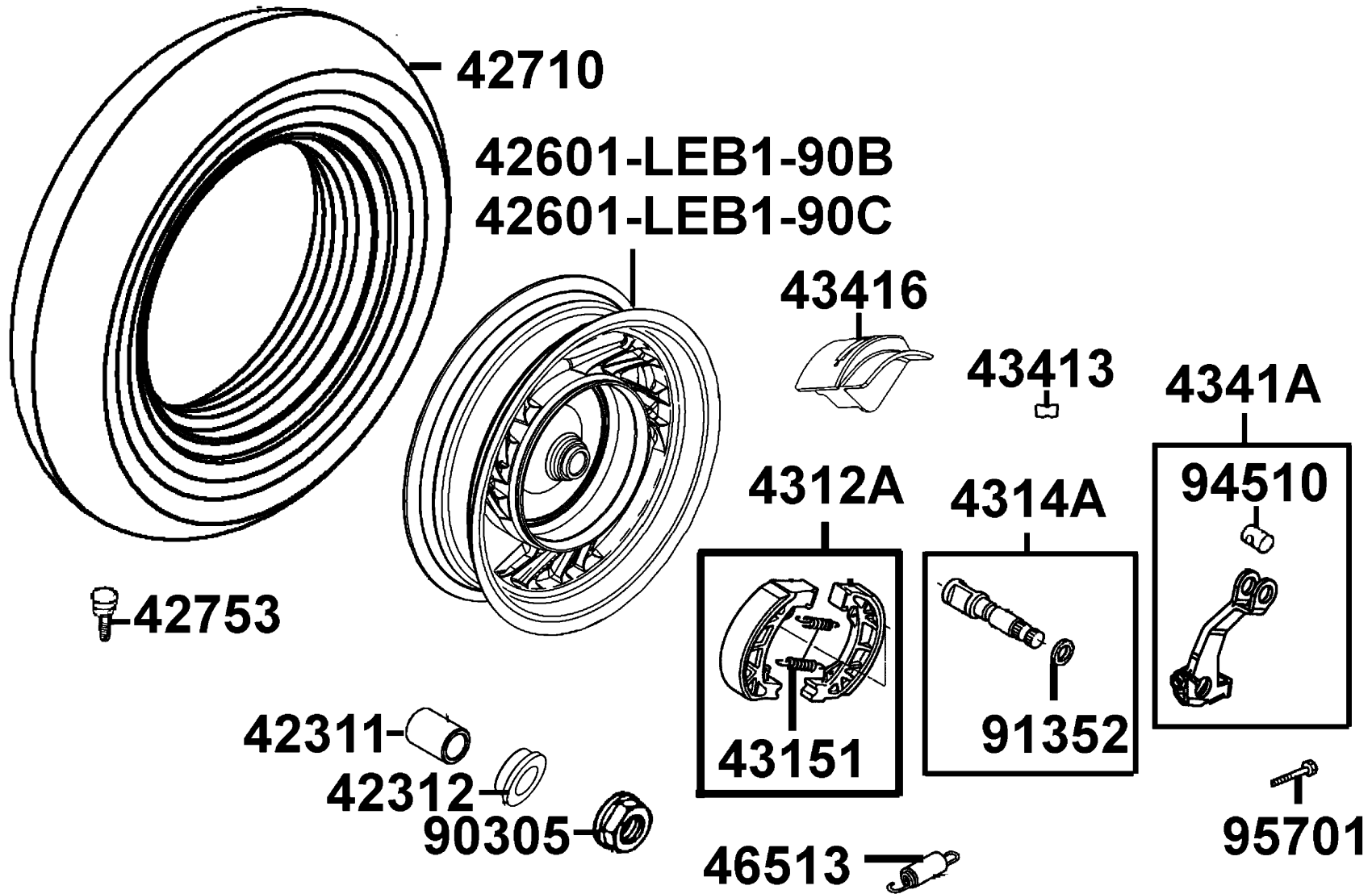
Sales mark 配色標註	Ref no 參考號碼	Part no 零件號碼	Description 英文名稱	Reg description 中文名稱	Regd no 需求用量	F07
	42753	42753-KXCX-900	VALVE (PVR-70B) & CAP	打氣嘴	1	
	43352	43352-5H68-004	SCREW BLEEDER	加油嘴	1	
	43353	43353-4A61-77A	CAP BLEEDER	加油嘴蓋	1	
	44301	44301-LDA6-900	AXLE FR WHEEL	前輪軸	1	
	44311	44311-KUDU-900	COLLAR FR WHEEL SIDE	前輪邊套筒	1	
**	44600-LEB1-30B	44600-LEB1-30B	WHEEL SET FR	前輪圈	1	
**	44600-LEB1-30C	44600-LEB1-30C	WHEEL SET FR	前輪圈	1	
	44620	44620-LDA6-900	COLLAR FR DIST	前輪軸邊套筒	1	
	44710	44710-LEB1-910-G304	TIRE ASSY FR	前輪胎	1	
	44800	44800-KECE-900	GEAR BOX ASSY	速度齒輪箱組	1	
	45105	45105-KKE3-305	PAD ASSY FR	前煞車摩擦板組	1	
	45107	45107-KKE3-900	PISTON	卡鉗活賽塞	2	
	45108	45108-KFA6-900	SPRING PAD	摩擦板彈簧	1	
	45109	45109-KKE3-900	DUST SEAL	油封	2	
	45132	45132-KFA6-900	BUSH BOOT PIN	卡鉗螺絲銷	1	
	45133	45133-KFA6-900	BOOT B	襯套 B	1	
**	45200	45200-LDA6-900	CALIPER ASSY FR	前煞車卡鉗	1	
	45209	45209-KKE3-900	SEAL PISTON	油封	2	
	45210	45210-LDA6-305	BRKT FR CALIPER	前煞車卡鉗托架	1	
**	45351	45351-LDA6-900	DISK FR BRAKE	前煞車圓盤	1	

F07

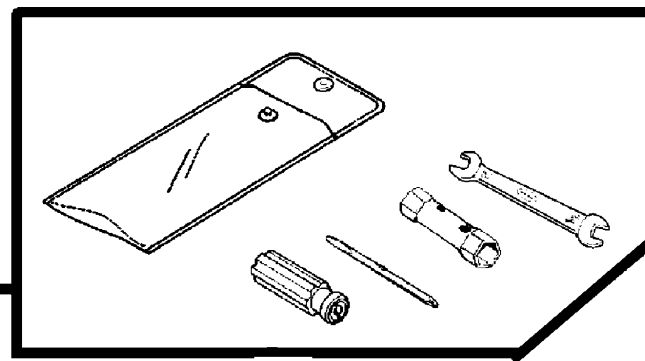
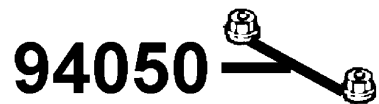
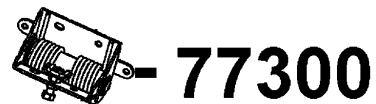
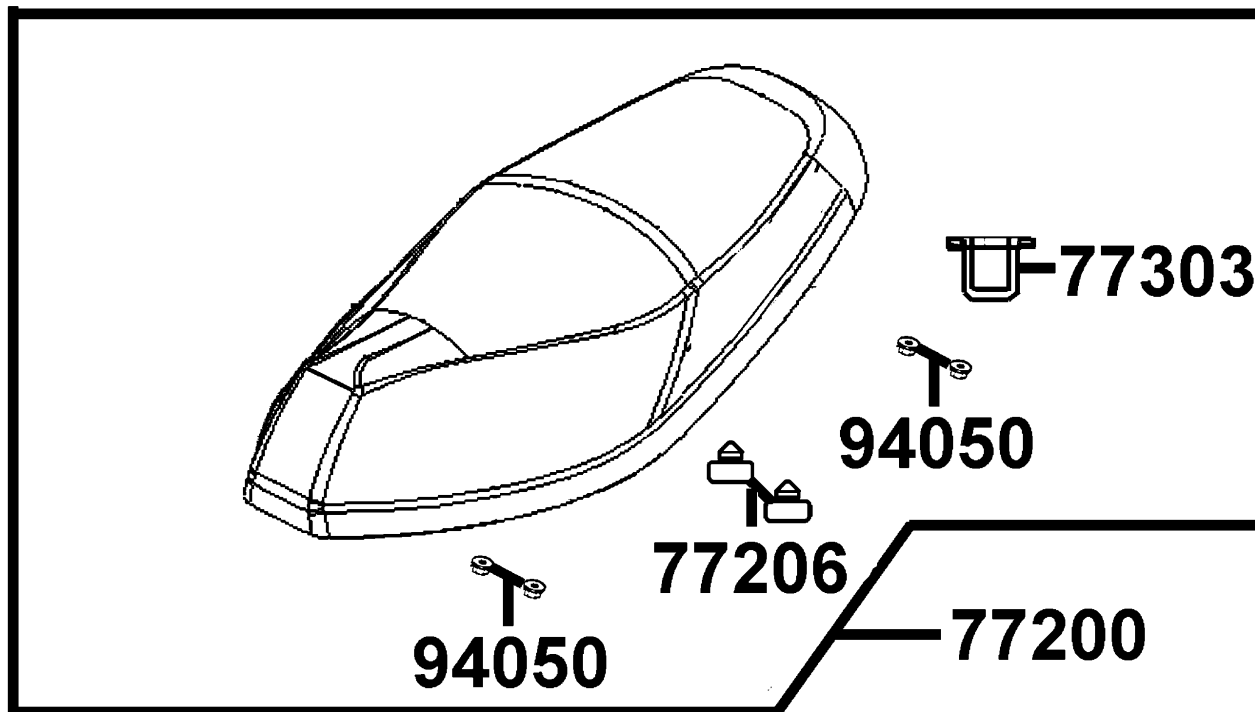
Front Wheel 前輪



Sales mark 配色標註	Ref no 參考號碼	Part no 零件號碼	Description 英文名稱	Reg description 中文名稱	Regd no 需求用量	F07
	90105	90105-KCR3-001	BOLT FR DISK 8*24	前煞車圓盤螺絲 8*24	5	
	90131	90131-GLW0-911	BOLT FLANGE 8*35	螺絲 8*35	2	
	90306	90306-KLF0-004-SY	NUT FLANGE 12MM	螺帽 12MM	1	
	90754	90754-GHC8-00A	SEAL DUST 20*32*5	油封 20*32*5	1	
	90912-KFLF-00A	90912-KFLF-00A	BEARING 6201 LLU	軸承 6201	2	



Sales mark 配色標註	Ref no 參考號碼	Part no 零件號碼	Description 英文名稱	Reg description 中文名稱	Regd no 需求用量	F08
	42311	42311-LEB1-900	COLLAR RR AXLE SIDE A	套筒	1	
	42312	42312-LEB1-900	COLLAR RR AXLE SIDE	套筒	1	
**	42601-LEB1-90B	42601-LEB1-90B	WHEEL COMP RR CAST	後輪圈	1	
**	42601-LEB1-90C	42601-LEB1-90C	WHEEL COMP RR CAST	後輪圈	1	
	42710	42710-LEB1-910-G304	TIRE ASSY RR	後輪胎	1	
	42753	42753-KNBN-90B	VALVE (TR 412) & CAP (E)	打氣嘴	1	
	4312A	4312A-LEB1-900	SHOE ASSY REAR BRAKE	後煞車鞋	1	
	4314A	4314A-LEB1-900	CAM RR BRAKE	後煞車凸輪	1	
	43151	43151-LEB1-900	SPRING BRAKE SHOE REAR	彈簧	2	
	43413	43413-LBE1-900	BREAK ARM JOINT	煞車導線接頭銷	1	
	43416	43416-LEB1-900	GUARD RR BRK ARM	後煞車臂護蓋	1	
	4341A	4341A-LEB1-900	ARM COMP RR BRAKE	後煞車臂	1	
	46513	46513-LEB1-900	SPG ASSY BRK ARM	煞車踏板彈簧	1	
	90305	90305-KNBN-90B	NUT U 16MM	螺帽 16MM	1	
	91352	91352-KHG8-83B	O-RING 11.3*1.3	O環 11.3*1.3	1	
	94510	94510-12000	CIR CLIP EXTERNAL 12	外環夾 12MM	1	
	95701	95701-06035-08	BOLT FLANGE SH 6*35	螺絲 6*35	1	



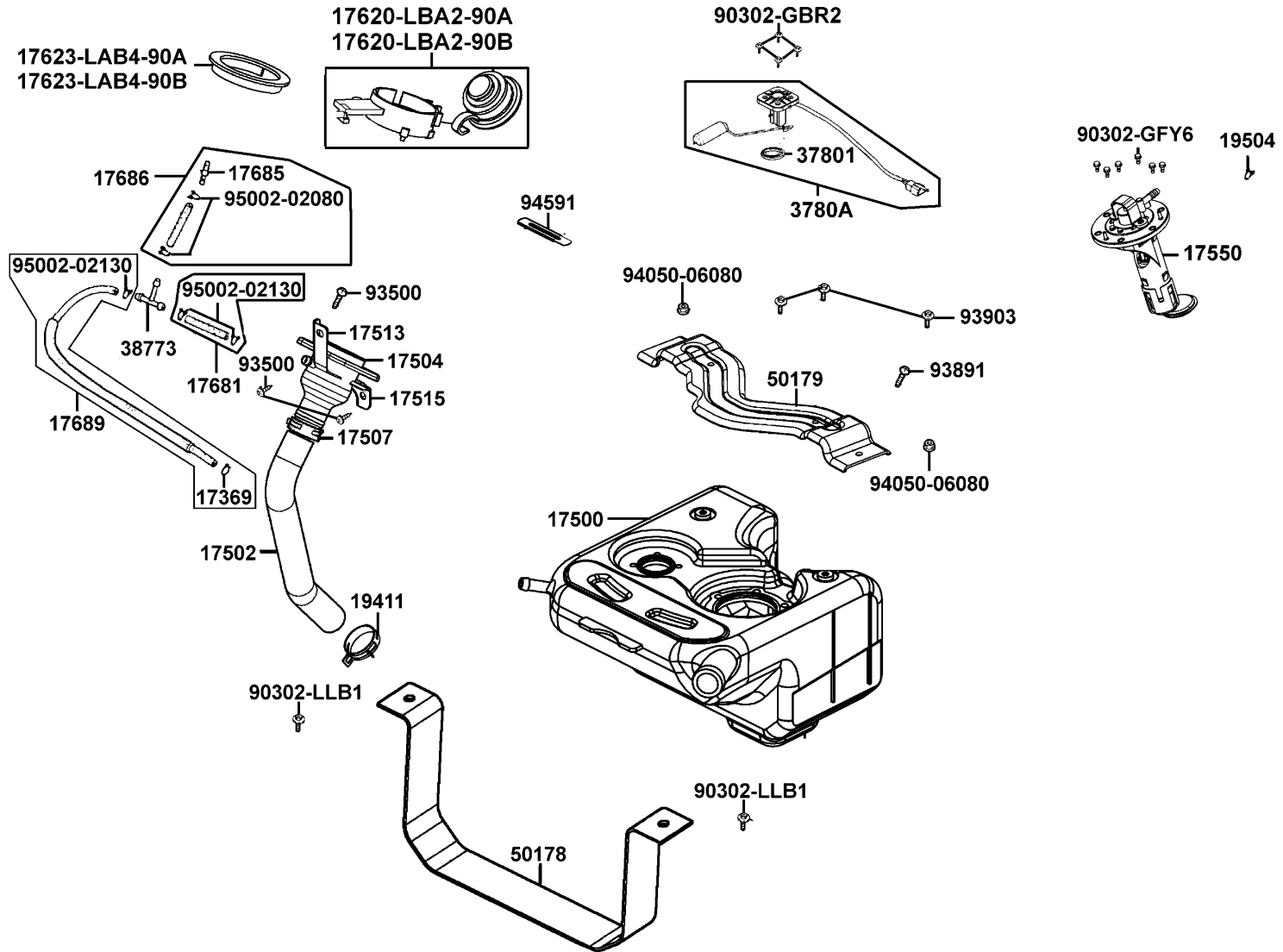
Sales mark 配色標註	Ref no 參考號碼	Part no 零件號碼	Description 英文名稱	Reg description 中文名稱	Regd no 需求用量	F09
**	77200	77200-LEB1-305	SEAT ASSY	座墊組	1	
	77206	77206-KEB7-900	RUBBER SEAT CUSH	橡皮	2	
	77300	77300-LBE3-900	HINGE COMP SEAT	坐墊自動彈起鉸鏈	1	
	77303	77303-KKC4-800	HOOK SEAT LOCK	座墊鉤	1	
	89010	89010-LEB1-900	TOOL SET	工具包組	1	
	94050	94050-06080	NUT FLANGE 6MM	螺帽 6MM	6	



Sales mark 配色標註	Ref no 參考號碼	Part no 零件號碼	Description 英文名稱	Reg description 中文名稱	Regd no 需求用量	F10
	17369	17369-KHC4-900	CLIP BREATHER TUBE	通氣管夾	1	
	17500	17500-LEB2-900	TANK FUEL	油箱	1	
	17502	17502-LEB1-900	TUBE FUEL	油管	1	
	17504	17504-LAB4-900	FUEL FILLER	加油漏斗	1	
	17507	17507-LAB4-900	BAND FUEL HOSE	油管束夾	1	
	17513	17513-LAD9-900	FUEL PIPE STAY A	加油漏斗支架 A	1	
	17515	17515-LAD9-900	FUEL PIPE STAY B	加油漏斗支架 B	1	
#	17550	17550-LEB2-900	PUMP ASSY FUEL	燃料泵組	1	
	17620-LBA2-90A	17620-LBA2-90A	CAP COMP FUEL FILLER	油箱蓋	1	
	17620-LBA2-90B	17620-LBA2-90B	CAP COMP FUEL FILLER	油箱蓋	1	
	17623-LAB4-90A	17623-LAB4-90A	COLLAR FUEL CAP	油箱蓋套筒	1	
	17623-LAB4-90B	17623-LAB4-90B	COLLAR FUEL CAP	油箱蓋套筒	1	
	17681	17681-KFA1-900	TUBE JOINT 3 WAY	油管	1	
	17685	17685-KZCZ-900	JOINT TUBE	油管接頭	1	
	17686	17686-KHE2-900	TUBE ASSY FUEL	油管(F.C.V.)	1	
	17689	17689-LEB1-900	TUBE ASSY FILLER	油管	1	
	19411	19411-KBCB-900	CLIP HOSE	油管鎖環	1	
	19504	19504-LBA2-E00	CLAMP D 16.8	管夾	1	
	37801	37801-LAB4-910	PACKING BASE	墊圈	1	
#	3780A	3780A-LEB1-900	FUEL UNIT ASSY	燃料量指示器組	1	

F10

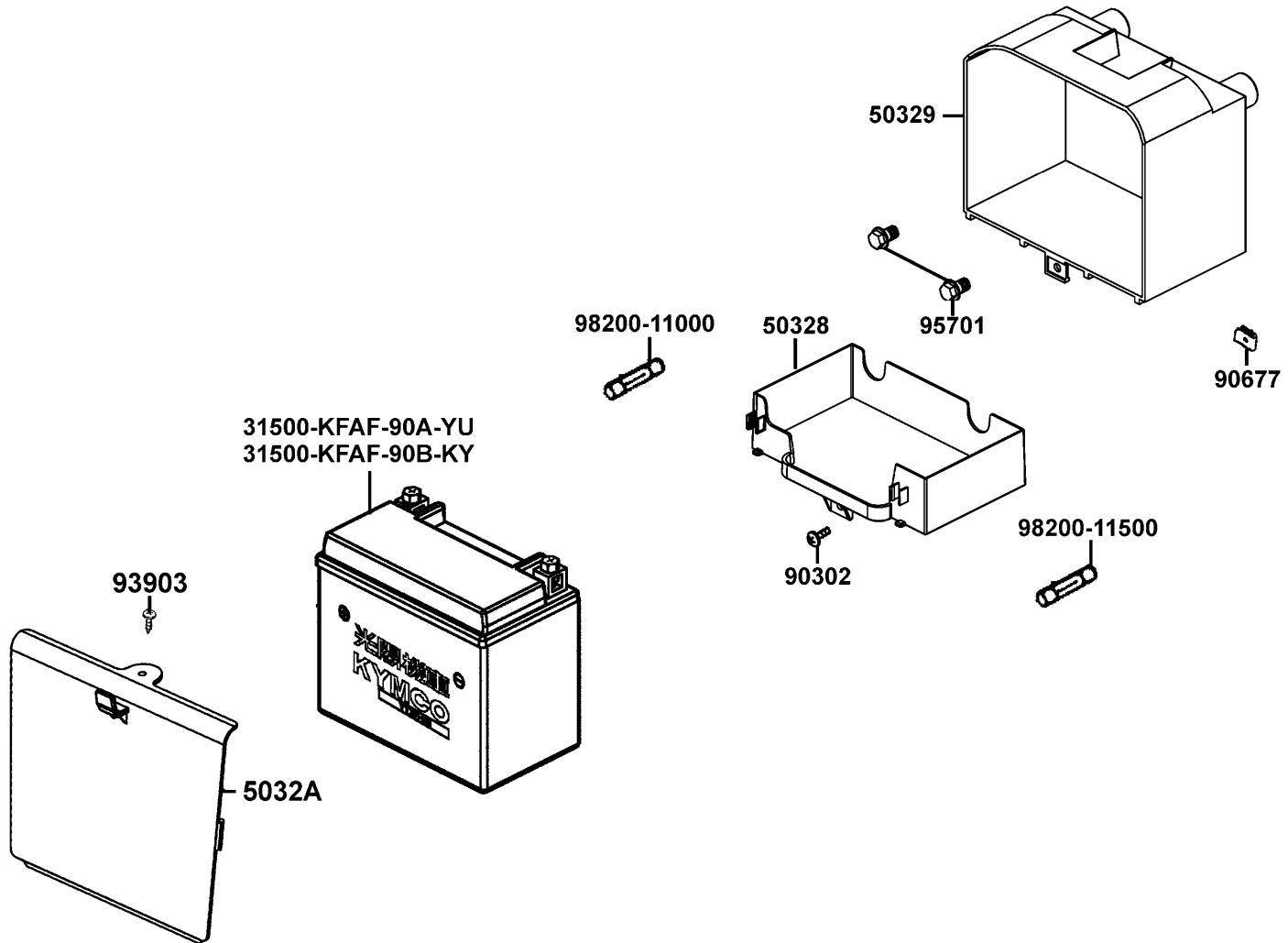
Fuel Tank 油箱



Sales mark 配色標註	Ref no 參考號碼	Part no 零件號碼	Description 英文名稱	Reg description 中文名稱	Regd no 需求用量	F10
#		3780A-LGL9-900	FUEL UNIT ASSY	油浮筒計	1	
	38773	38773-KBCB-900	JOINT 3 WAY	3通管	1	
	50178	50178-LEB2-900	PLATE TANK SUPPORT	油箱支架	1	
	50179	50179-LEB2-900	BRKT FLOOR PANEL	腳踏板支架	1	
	90302-GBR2	90302-GBR2-001	BOLT WASH 5*16	螺絲 5*16	4	
	90302-GFY6	90302-GFY6-940	BOLT-WASH 5*16	螺絲 5*16	6	
	90302-LLB1	90302-LLB1-E00	BOLT-WASHER 5*12	螺絲 5X12	2	
	93500	93500-04008-0G	SCREW PAN 4*8	螺絲 4*8	3	
	93891	93891-05040-06	SCREW WASHER 5*340	螺絲 5*40	1	
#	93903	93903-35360	SCREW TAPPING 5*16	螺釘 5*16	3	
	94050	94050-06080	NUT FLANGE 6MM	螺帽 6MM	2	
	94591	94591-KFBF-900	CLIP 2*70	環夾	1	
	95002-02080	95002-02080	CLIP B8 TUBE	管夾	2	
	95002-02130	95002-02130	CLIP B 12.5 TURE	管夾	3	

F11

Battery 電瓶



Sales mark 配色標註	Ref no 參考號碼	Part no 零件號碼	Description 英文名稱	Reg description 中文名稱	Regd no 需求用量	F11
	31500-KFAF-90A	31500-KFAF-90A-YU	BATTERY YTX9-BS	電瓶	1	
	31500-KFAF-90B	31500-KFAF-90B-KY	BATTERY GTX7-BS	電瓶	1	
	50328	50328-LBB8-900	BATTERY DRAWER	電瓶滑動底座	1	
	50329	50329-LEB1-900	BATTERY CASE	電瓶盒	1	
	5032A	5032A-LEB2-900	COVER ASSY.BATTERY	COVER ASSY.BATTERY	1	
	90302	90302-GFY6-940	BOLT-WASH 5*16	螺絲 5*16	1	
	90677	90677-GAR1-004	NUT CLIP 5MM	彈簧螺帽 5MM	1	
	93903	93903-34360	SCREW TAPPING 4*12	螺絲 4*12	1	
	95701	95701-06022-06	BOLT FLANGE 6*22	螺絲 6X22	2	
	98200-11000	98200-11000	FUSE 10A	保險絲 10A	1	
	98200-11500	98200-11500	FUSE A15	保險絲 A15	1	

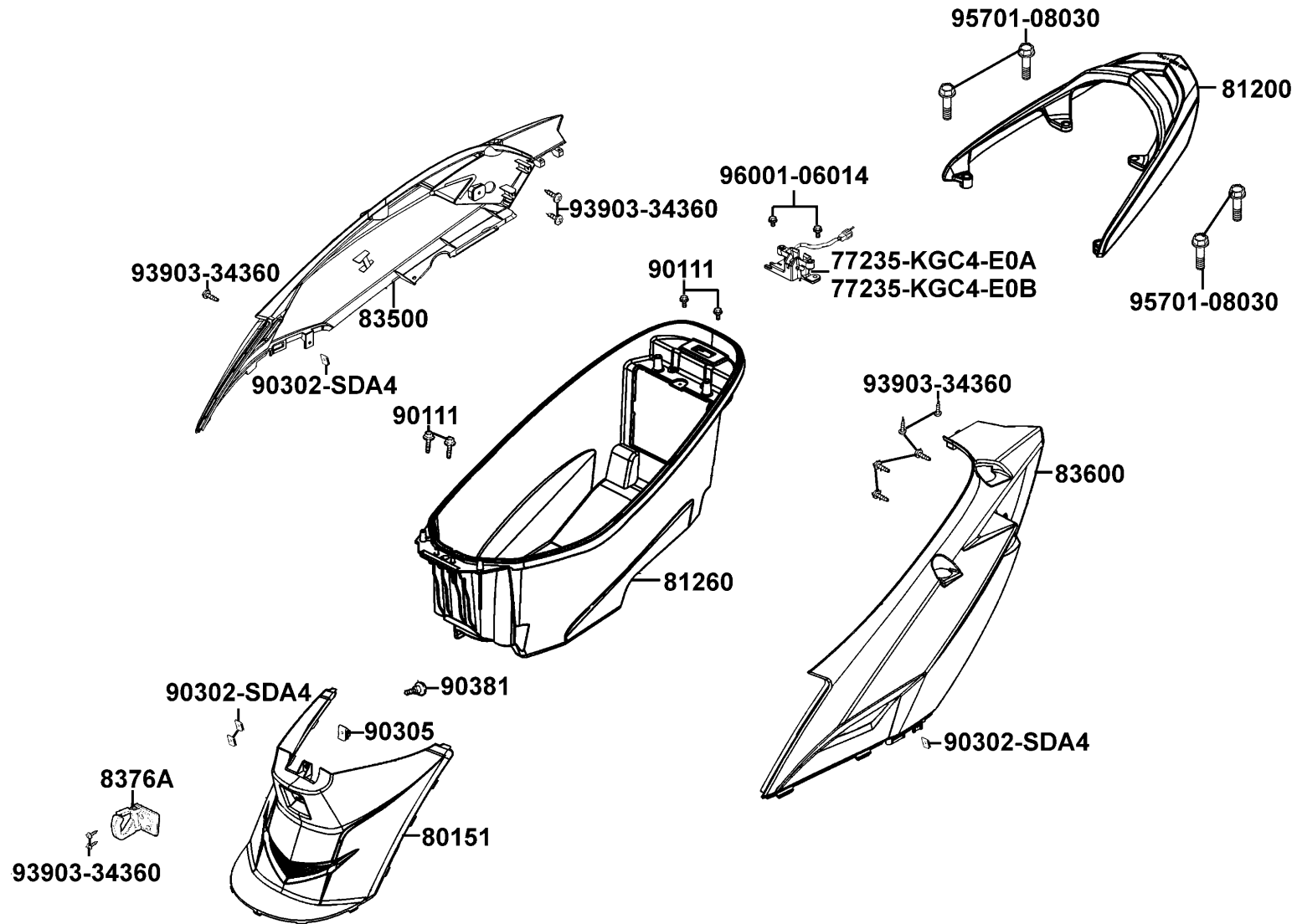
F12

Body Cover

Luggage Box

車體蓋

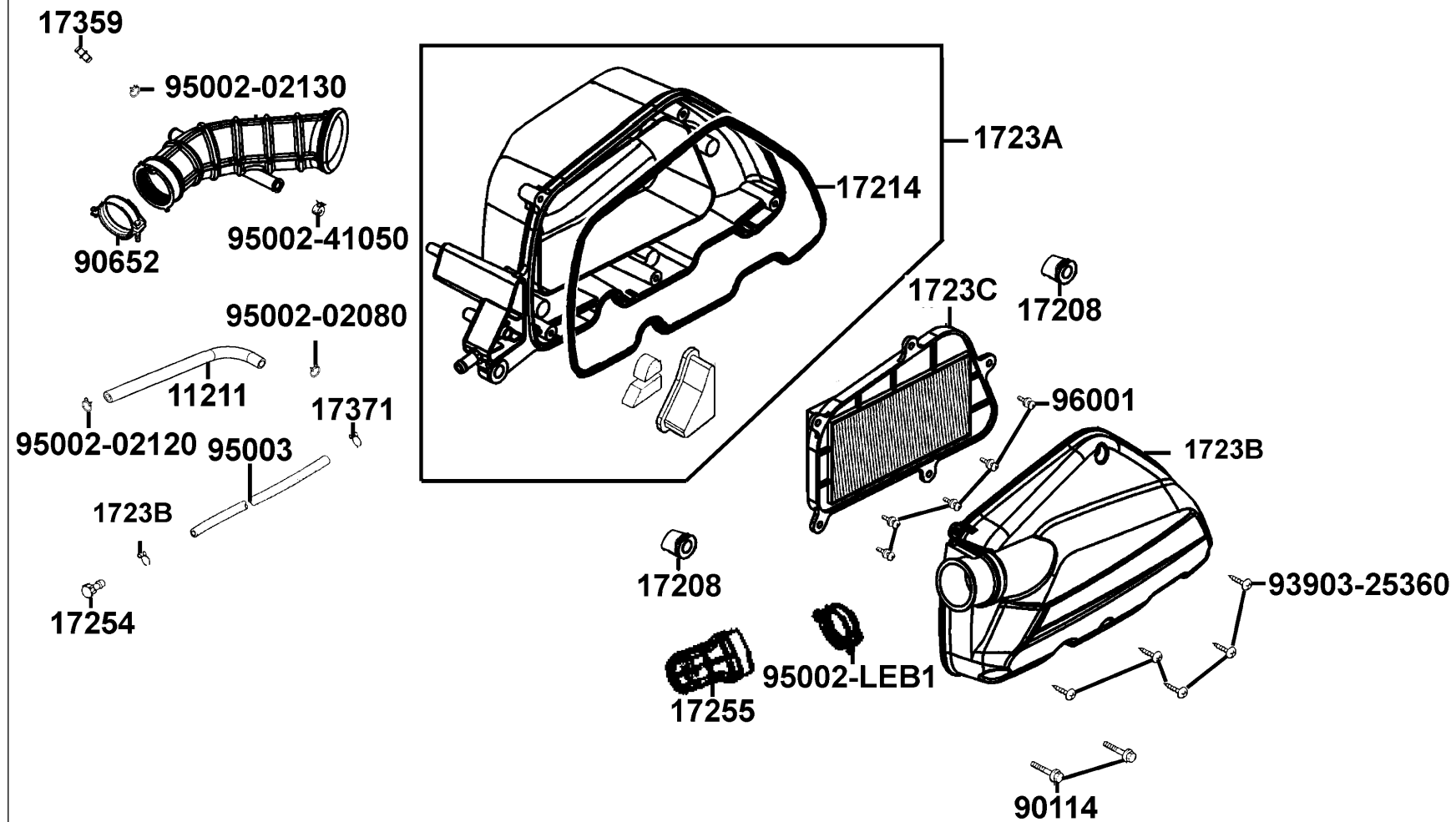
置物箱



Sales mark 配色標註	Ref no 參考號碼	Part no 零件號碼	Description 英文名稱	Reg description 中文名稱	Regd no 需求用量	F12
	77235-KGC4-E0A	77235-KGC4-E0A	SEAT CATCH	座墊檔器	1	
	77235-KGC4-E0B	77235-KGC4-E0B	SEAT CATCH	座墊檔器	1	
**	80151	80151-LEB1-900	COVER CENTER	中心蓋	1	
**	81200	81200-LEB1-900	CARRIER REAR	後架	1	
	81260	81260-LEB1-900	BOX ASSY LUGGAGE	置物箱	1	
**	83500	83500-LEB2-315	COVER R BODY	車體右邊蓋組	1	
**	83600	83600-LEB2-315	COVER L BODY	車體左邊蓋組	1	
	8376A	8376A-KECE-901	CLIP ASSY CENTER	中心掛鉤	1	
	90111	90111-1G87-001	BOLT FLANGE 6MM	螺絲 6MM	4	
	90302	90302-SDA4-004	NUT SPRING 4MM	螺帽 4MM	4	
	90305	90305-GHK8-001	NUT CLIP 6MM	夾螺帽	1	
	90381	90381-GEZ5-001	SCREW SPECIAL 6*17	螺絲 6*17	1	
	93903	93903-34360	SCREW TAPPING 4*12	螺絲 4*12	10	
	95701	95701-08030-06	BOLT FLANGE 8X30	螺絲 8X30	4	
#	96001	96001-06014-08	BOLT FLANGE 6*14	螺絲 6X14	2	

F13

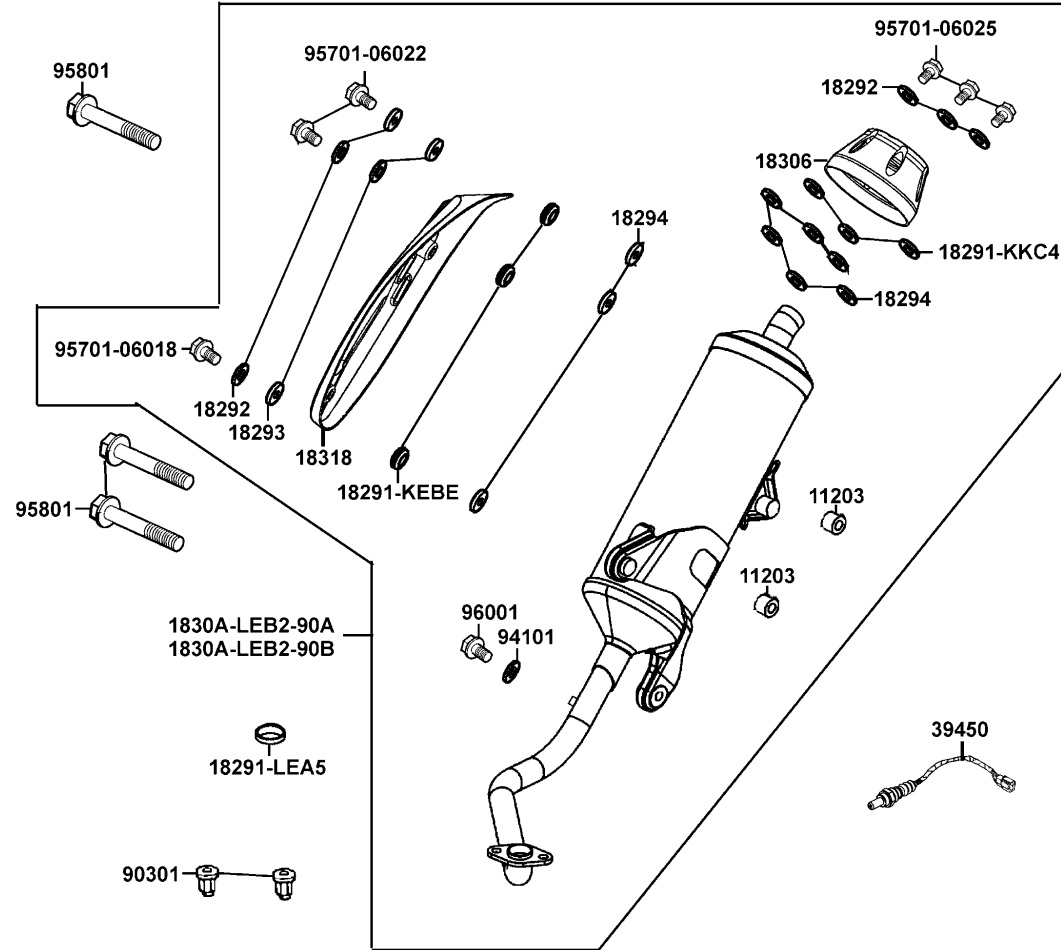
Air Cleaner 空氣濾清器



Sales mark 配色標註	Ref no 參考號碼	Part no 零件號碼	Description 英文名稱	Reg description 中文名稱	Regd no 需求用量	F13
	11211	11211-LEB2-900	TUBE BRTHR	通氣管	1	
	17208	17208-GAR1-011	COLLAR AIR/C SET	套筒	2	
	17214	17214-LEB1-900	SEAL AIR/C COVER	空氣濾清器箱蓋油封	1	
#	1723A	1723A-LEB2-350	CASE ASSY AIR/C	空氣濾清器箱組	1	
	1723B	1723B-LEB1-900	COVER COMP AIR/C	空氣濾清器蓋	1	
	1723C	1723C-LEB1-900	ELEMENT COMP AIR/C	空氣濾清器	1	
	17254	17254-KACA-P00	JOINT PURGE TUBE	管塞	1	
	17255	17255-LEB1-900	DUCT AIR/C COVER	導管	1	
	17359	17359-4K19-671	JOINT BREATHER TUBE	通氣管接頭	1	
	17371	17371-1D74-671	CLIP BREATHER TUBE	通氣管夾	2	
	90114	90114-GDM4-011	BOLT FLANGE 6*28	螺絲 6*28	2	
	90652	90652-GFY6-901	BAND 49 AIR/C CONNECTING TUBE	連接管固定帶	1	
	93903	93903-25360	SCREW TAPPING 5*16	螺絲釘 5*16	5	
	95002-02080	95002-02080	CLIP B8 TUBE	管夾	1	
	95002-02120	95002-02120	CLIP B12 TUBE	管夾 B12	1	
	95002-02130	95002-02130	CLIP B 12.5 TURE	管夾	1	
	95002-41050	95002-41050-00	CLIP D10.5 TUBE	管夾	1	
	95002-LEB1	95002-LEB1-900	CLAMPER D41	管夾	1	
	95003	95003-23024-60	V TUBE 8*12*240	通氣管	1	
	96001	96001-GFY6-900	BOLT SPECIAL 5*10	螺絲 5*10	5	

F14

Exhaust Muffler 排氣管

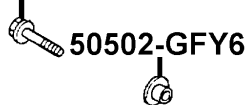


Sales mark 配色標註	Ref no 參考號碼	Part no 零件號碼	Description 英文名稱	Reg description 中文名稱	Regd no 需求用量	F14
	11203	11203-GFY6-901	RUBBER BUSH MUFFER STAY	橡皮襯套	2	
	18291-KEBE	18291-KEBE-900	COLLAR	套筒	3	
	18291-KKC4	18291-KKC4-900	COLLAR	套筒	3	
	18291-LEA5	18291-LEA5-E00	GASKET EXH PIPE	排氣管墊圈	1	
	18292	18292-KEBE-900	PACKING PROTECTOR	墊片	6	
	18293	18293-KEBE-900	RUBBER PKG PROTR	橡皮	3	
	18294	18294-KEBE-900	PACKING PROTECTOR	防熱墊片	9	
**	18306	18306-LAC7-900	TAIL ACP MUFFLER	排氣管後護蓋	1	
	1830A-LEB2-90A	1830A-LEB2-90A	MUFFLER ASSY EXH	排氣管組	1	
	1830A-LEB2-90B	1830A-LEB2-90B	MUFFLER ASSY EXH	排氣管組	1	
**	18318	18318-LEB1-900	PROTECTOR MUFFLER	排氣管護蓋	1	
	39450	39450-LEA6-800	O2 SENSOR	氧氣感測器	1	
	90301	90301-GFY6-901	NUT (HEX) CAP 8MM	圓螺帽 8MM	2	
	94101	94101-06700	WASHER PLAIN 6MM	平華司	1	
	95701-06018	95701-06018-07	BOLT FLANGE 6*18	螺絲 6*18	1	
	95701-06022	95701-06022-06	BOLT FLANGE 6*22	螺絲 6X22	2	
	95701-06025	95701-06025-06	BOLT WASHER 6*25	螺絲 6*25	3	
	95801	95801-08042-06	BOLT FLANGE 8*42	螺絲 8*42	3	
	96001	96001-06008-07	BOLT FLANGE SH 6*8	螺絲 6*8	1	

F15

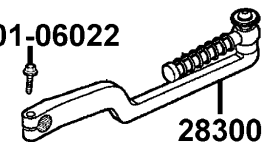
Stand Kick Starter Arm 腳架 起動踏桿

95801-10025

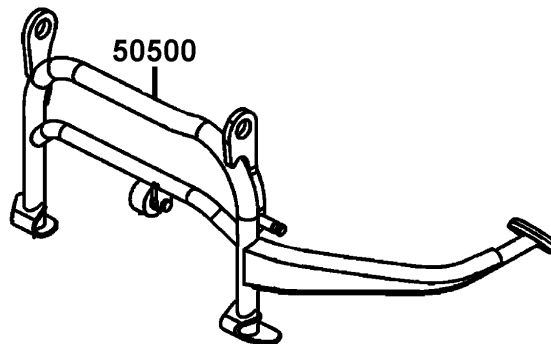


50502-GFY6

95701-06022

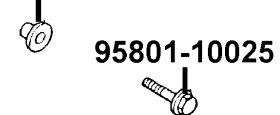


28300



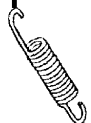
50500

50502-GFY6

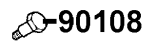


95801-10025

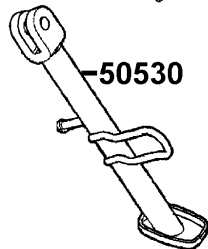
95014-72204



90108



50530



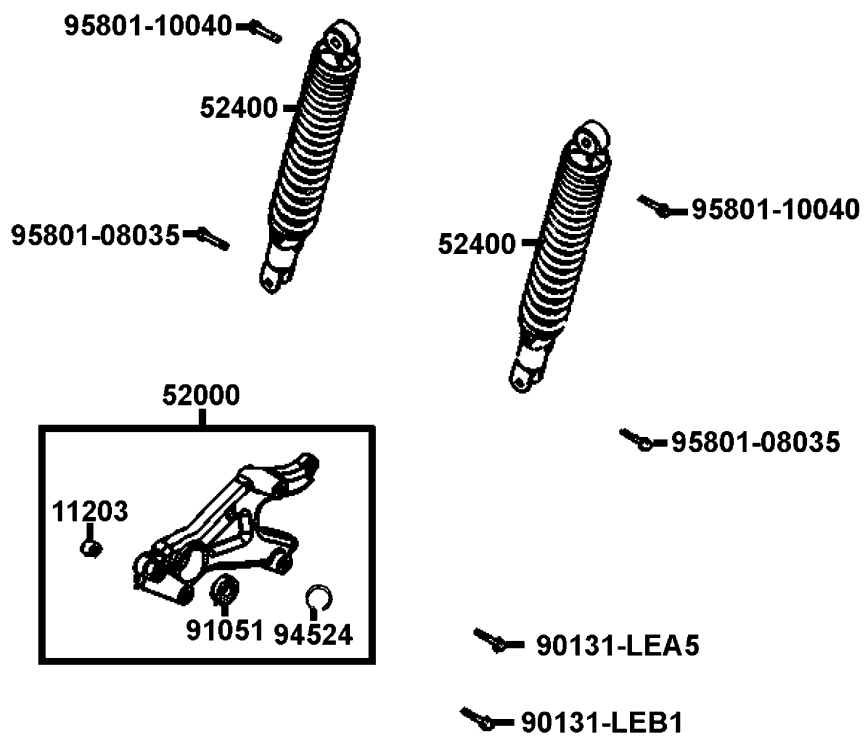
95014-71402



Sales mark 配色標註	Ref no 參考號碼	Part no 零件號碼	Description 英文名稱	Reg description 中文名稱	Regd no 需求用量	F15
	50500	50500-LEB1-900	STAND COMP MAIN	主腳架	1	
	50502	50502-GFY6-901	COLLAR MAIN STAND	主腳架套環	2	
	50530	50530-LAD9-900	SIDE STAND COMP	側腳架	1	
	90108	90108-KUDU-900	SCREW SIDE STAND PIVOT	側腳架螺絲	1	
	95014-71402	95014-71402	SPRING D MAIN STAND	主腳架彈簧	1	
	95014-72204	95014-72204	SPG B1 SIDE STAND	側腳架彈簧	1	
	95701	95701-06022-06	BOLT FLANGE 6*22	螺絲 6X22	1	
	95801	95801-10025-08	BOLT FLANGE 10*25	螺絲 10*25	2	

F16

Rear Cushion 後避震器

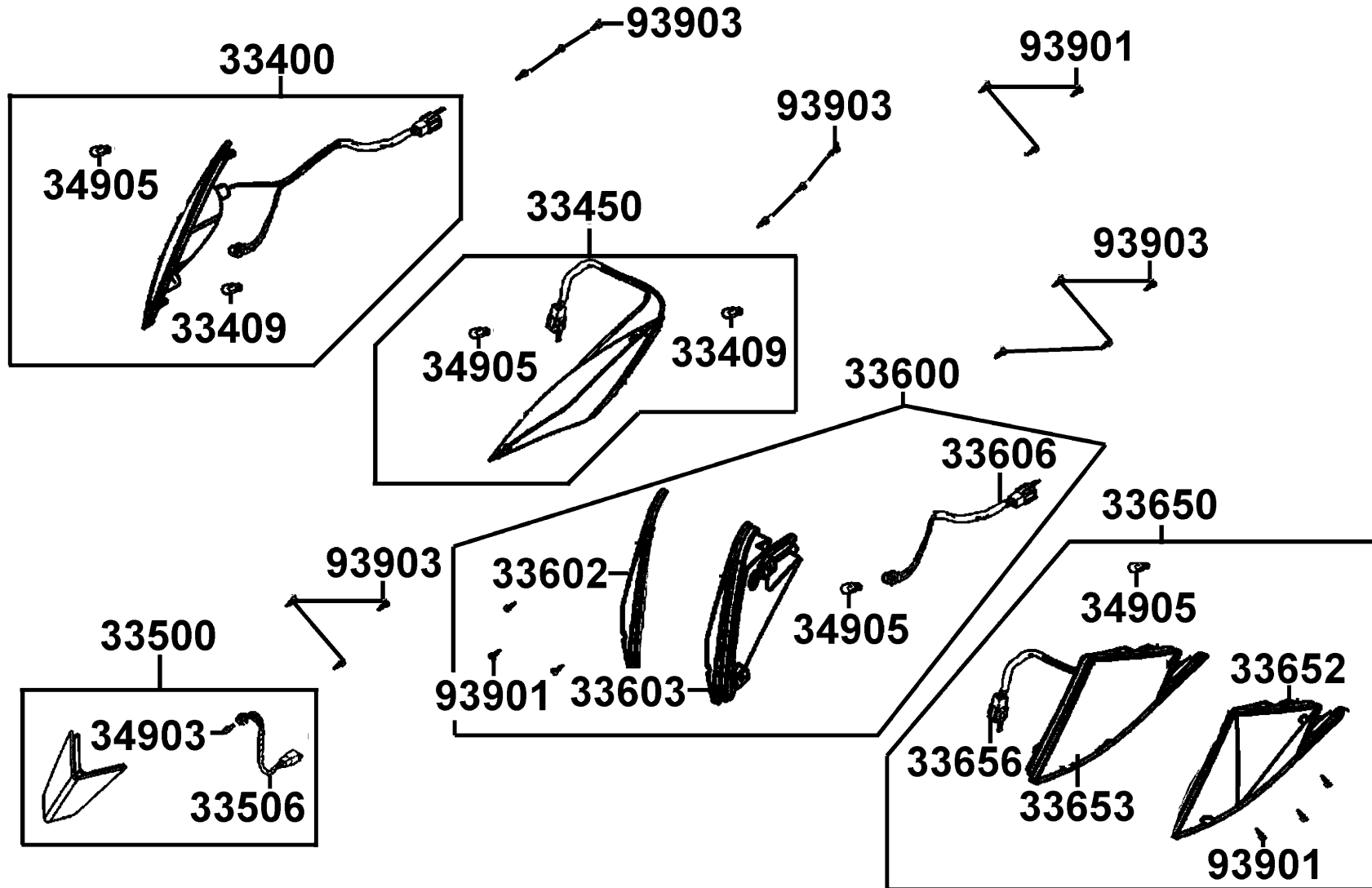


Sales mark 配色標註	Ref no 參考號碼	Part no 零件號碼	Description 英文名稱	Reg description 中文名稱	Regd no 需求用量	F16
	11203	11203-GGC7-301	UNDER RUBBER BUSH REAR CUSHION	後緩衝下襯套	1	
**	52000	52000-LEB1-900	FORK ASSY RR	後叉組	1	
**	52400	52400-LEB1-900	CUSHION ASSY RR	後避震器	2	
	90131-LEA5	90131-LEA5-E00	BOLT FLANGE 8*35	螺絲 8X35	1	
	90131-LEB1	90131-LEB1-900	BOLT FLANGE 8*35	螺絲 8*35	1	
	91051	91051-KFBF-901	BRG BALL RAKIAL 6203LLU	軸承 6203	1	
	94524	94524-40000	CIR CLIP IN 40	環夾	1	
	95801-08035	95801-08035-06	BOLT FLANGE 8*35	螺絲 8*35	2	
	95801-10040	95801-10040-08	BOLT FLANGE 10*40	特殊螺絲 10*40	2	

F17

Front Winker

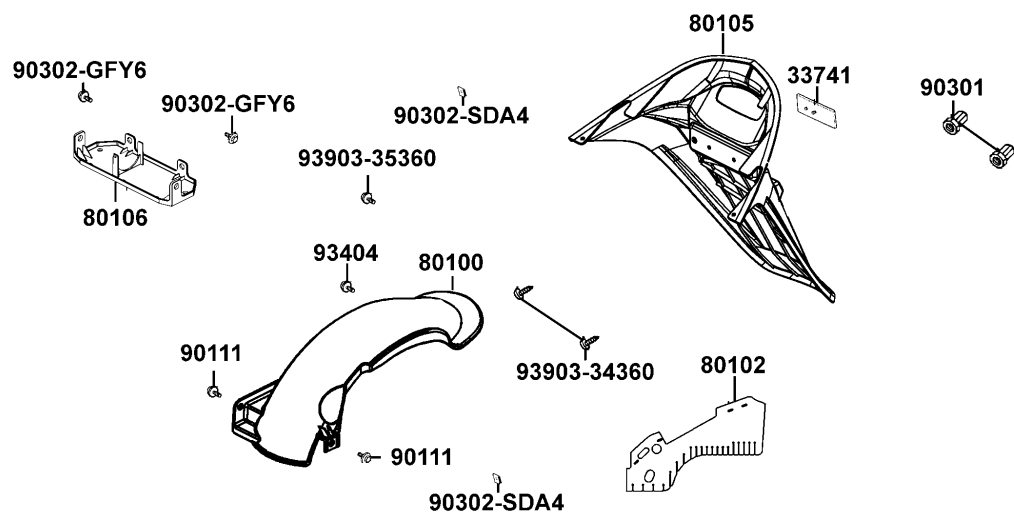
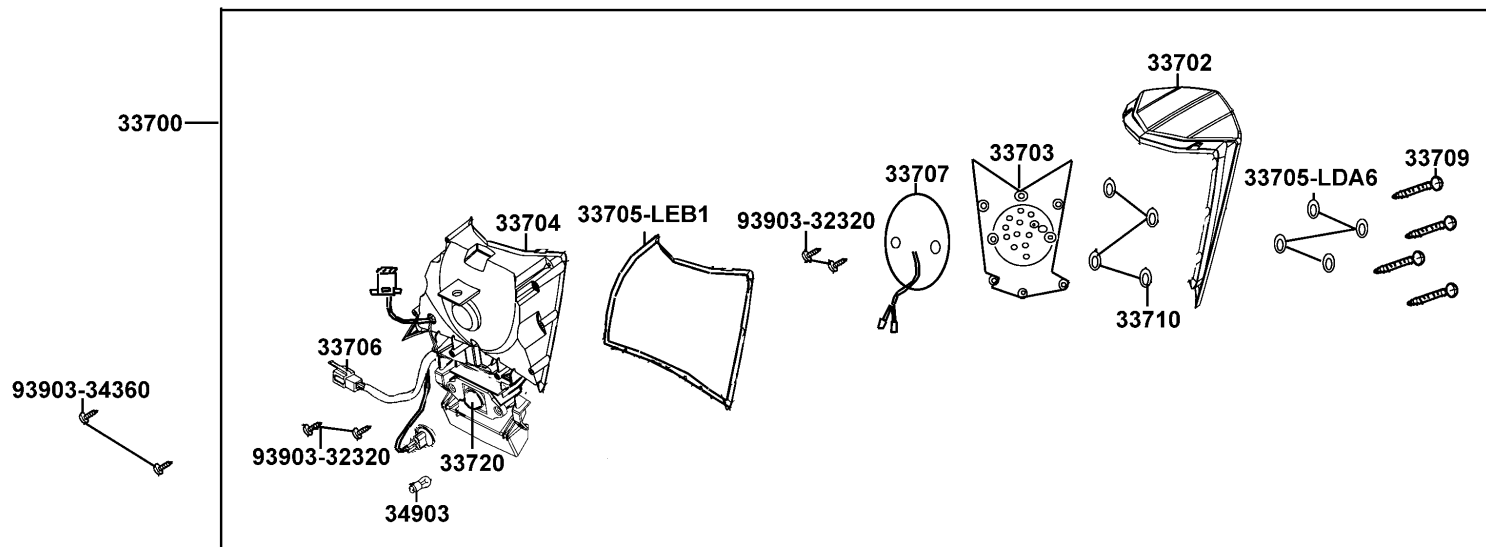
前方向燈



Sales mark 配色標註	Ref no 參考號碼	Part no 零件號碼	Description 英文名稱	Reg description 中文名稱	Regd no 需求用量	F17
	33400	33400-LEB1-900	WINKER ASSY RH FR	右前方向燈組	1	
	33409	33409-LAD9-900	COSMETIC BODY	前方向燈裝飾內殼	1	
	33450	33450-LEB1-900	WINKER ASSY LH FR	左前方向燈組	1	
	33500	33500-LEB1-900	LIGHT ASSY FR POSITION	前位置燈	1	
	33506	33506-LEB1-900	SOCKET COMP POSITION LIGHT	燈泡座連接線	1	
	33600	33600-LEB1-900	LIGHT ASSY RR R	右後方向燈組	1	
	33602	33602-LEB1-900	LENS R RR WINKER	右後方向燈殼	1	
	33603	33603-LEB1-900	REFLECTOR WINKER R	右後方向燈反射內殼	1	
	33606	33606-LEB1-900	SOCKET COMP R WINKER	右後方向燈配線	1	
	33650	33650-LEB1-900	LIGHT ASSY RR L	左後方向燈組	1	
	33652	33652-LEB1-900	LENS L RR WINKER	左後方向燈殼	1	
	33653	33653-LEB1-900	REFLECTOR WINKER L	左後方向燈反射內殼	1	
	33656	33656-LEB1-900	SOCKET COMP L WINKER	左後方向燈配線	1	
	34903	34903-KALA-900	BULB POSITION	位置燈燈泡	1	
	34905	34905-KHC4-900	BULB WINKER	方向燈泡	4	
	93901	93901-24320	SCREW TAPPING 4*12	螺絲 4*12	6	
	93903	93903-34360	SCREW TAPPING 4*12	螺絲 4*12	13	

F18

Rear Light 後燈

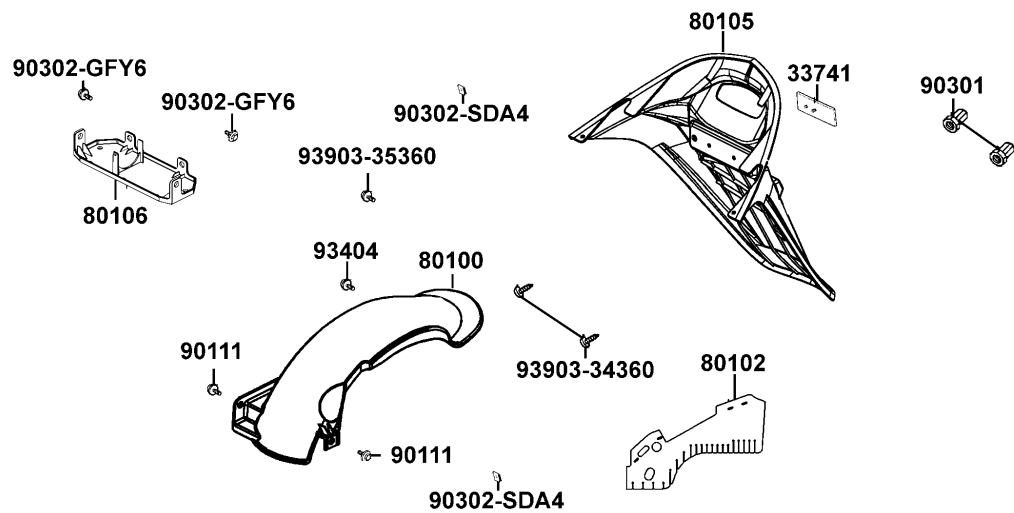
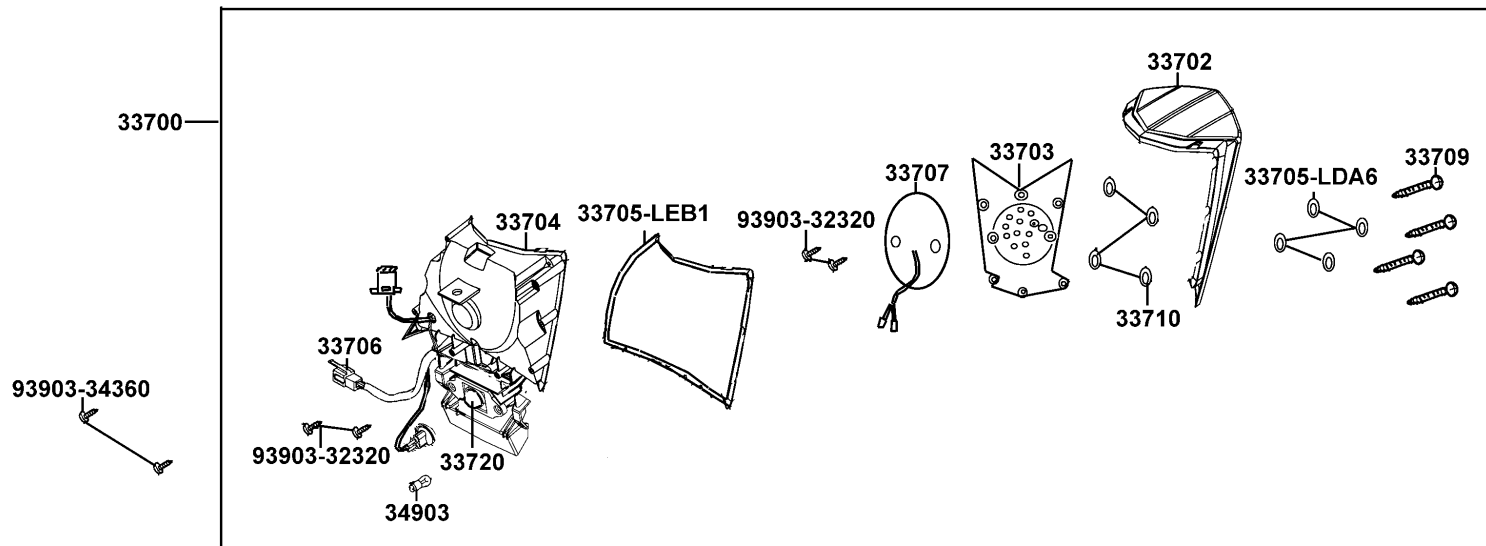


Sales mark 配色標註	Ref no 參考號碼	Part no 零件號碼	Description 英文名稱	Reg description 中文名稱	Regd no 需求用量
	33700	33700-LEB1-900	LIGHT SET RR COMB	後燈組	1
	33702	33702-LEB1-900	LENS TAIL LIGHT	後燈組前燈殼	1
	33703	33703-LEB1-900	RS TAIL LIGHT	後燈反射片	1
	33704	33704-LEB1-900	BASE TAIL LIGHT	後燈組後燈殼	1
	33705-LDA6	33705-LDA6-900	WASHER WATERPROOF	防水墊圈	4
	33705-LEB1	33705-LEB1-900	PACKING WATERPROOF	防水膠條	1
	33706	33706-LEB1-900	SOCKET COMP RR COMB	後燈配線	1
	33707	33707-LEB1-900	LED COMP	LED電路板組	1
	33709	33709-LDA6-900	SCREW 6*35	螺絲 6*35	4
	33710	33710-LEB1-900	PACKING WATERPROOF	防水墊圈	4
	33720	33720-LBB5-E00	LIGHT ASSY LICENSE	牌照燈組	1
	33741	33741-KEC8-900	REFLEX REFLECTOR	反光鏡片	1
	34903	34903-KALA-900	BULB POSITION	位置燈燈泡	1
**	80100	80100-LEB1-900	FENDER RR TIRE	後輪上土除	1
	80102	80102-LAD9-900	PLATE SPLASH BOARD	防塵橡皮片	1
**	80105	80105-LEB1-900	FENDER RR	後土除	1
**	80106	80106-LEB1-900	FENDER RR INNER	後內擋泥板	1
	90111	90111-LEB1-900	BOLT FLANGE 6MM	螺絲 6MM	2
	90301	90301-6C93-001	NUT 6MM OPENSTAY	螺帽 6MM	2
	90302-GFY6	90302-GFY6-901	BOLT WASH 5*12	螺絲 5*12	2

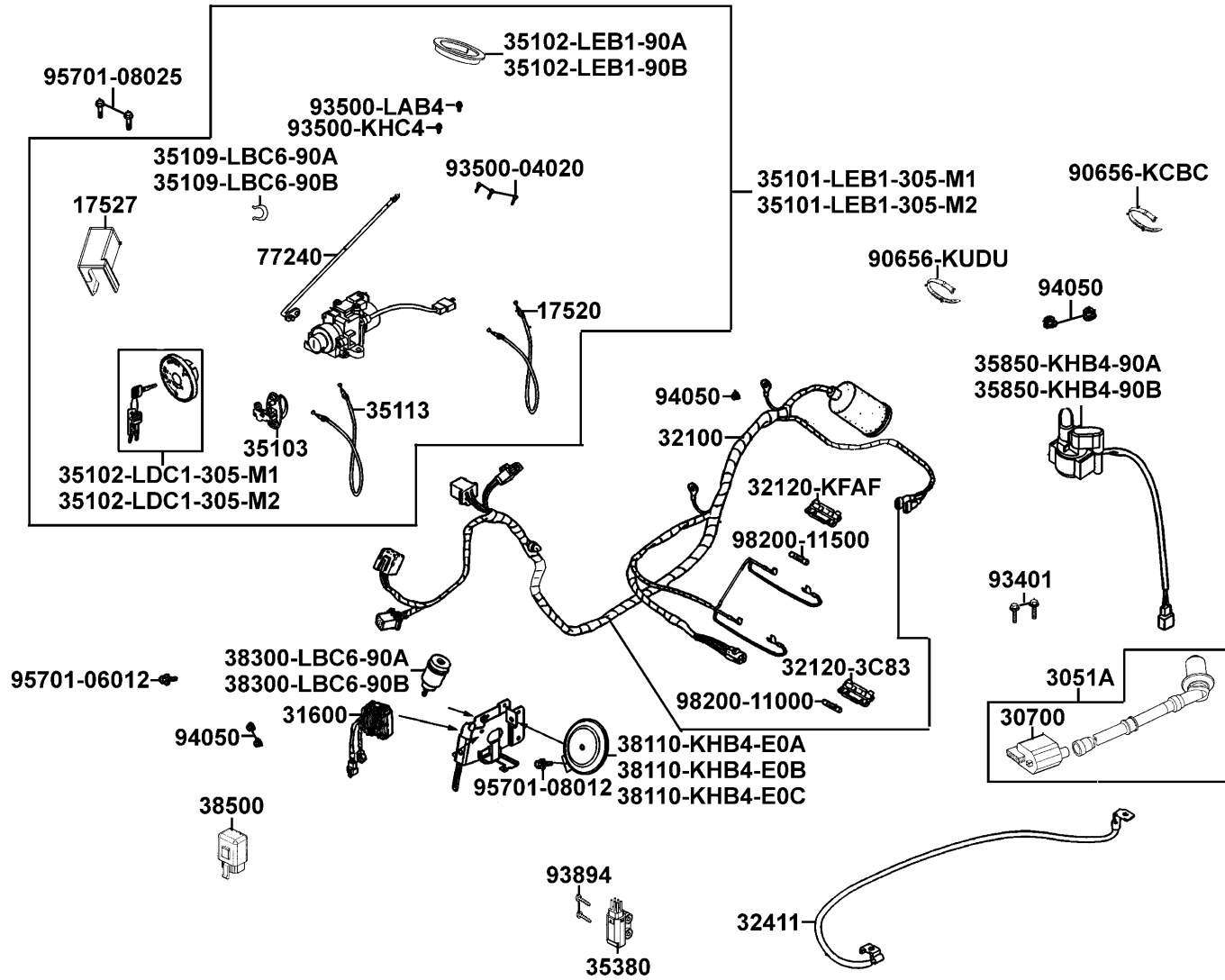
**F18**

F18

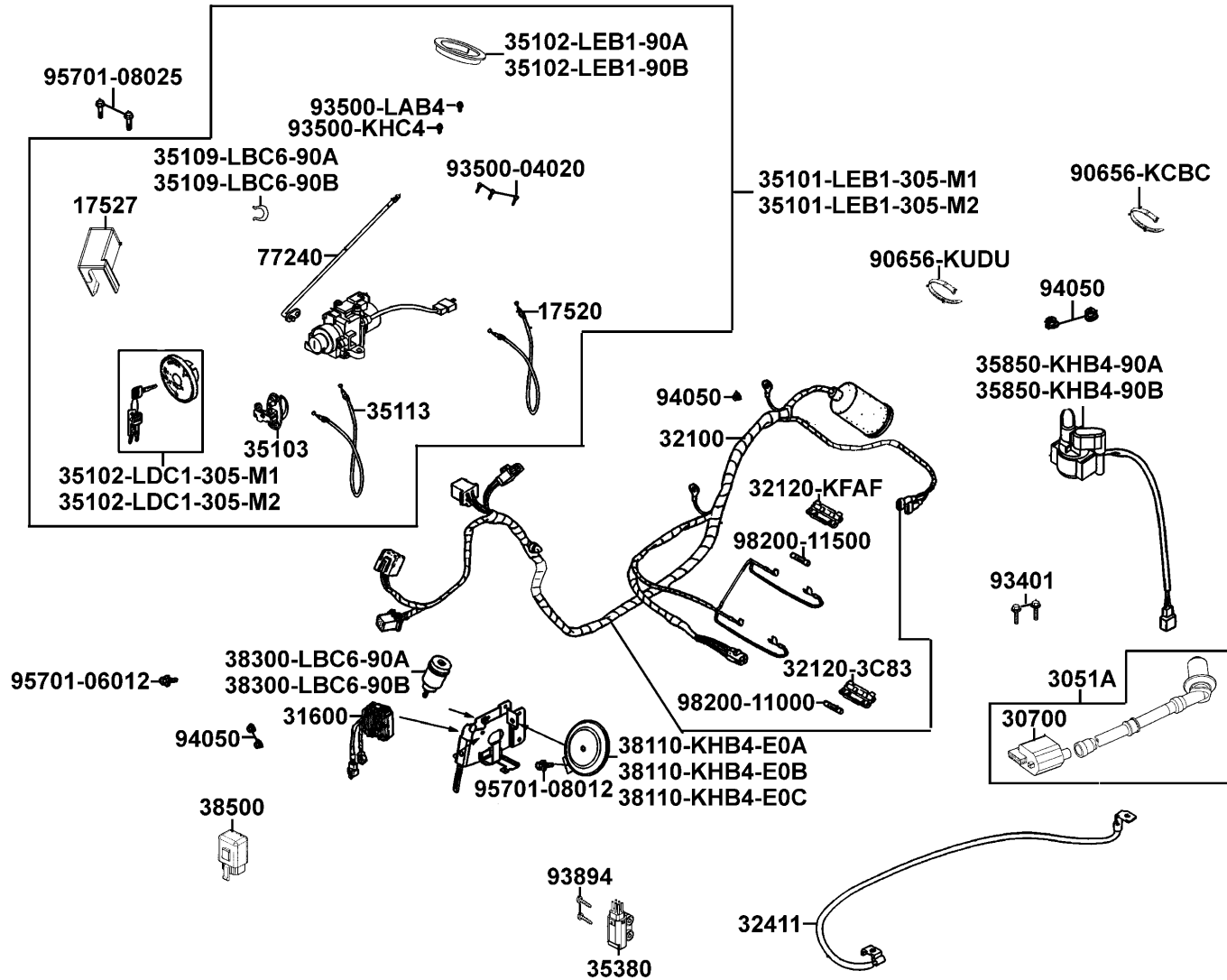
Rear Light 後燈



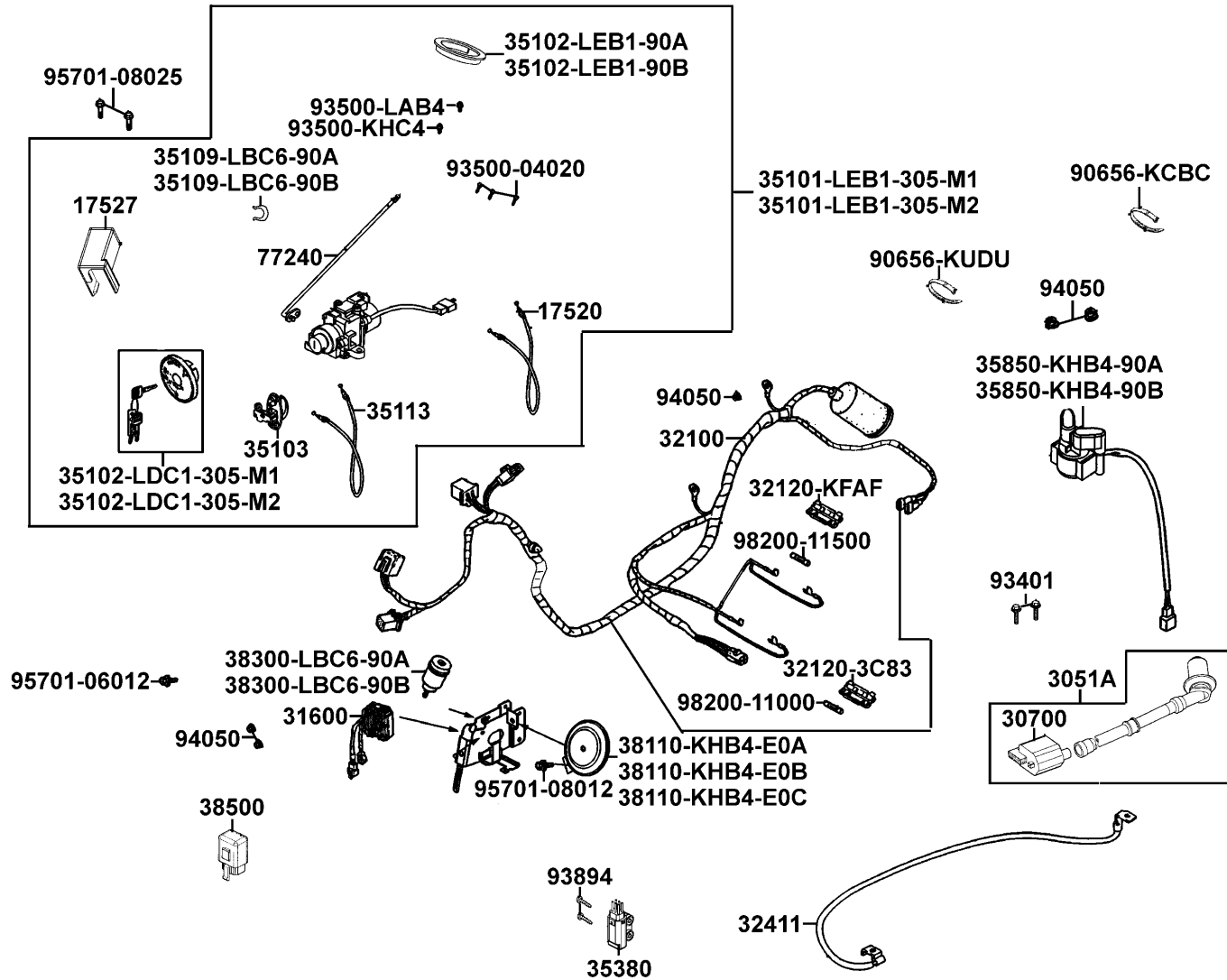
Sales mark 配色標註	Ref no 參考號碼	Part no 零件號碼	Description 英文名稱	Reg description 中文名稱	Regd no 需求用量	F18
	90302-SDA4	90302-SDA4-004	NUT SPRING 4MM	螺帽 4MM	2	
#	93404	93404-06012-06	BOLT WASH 6*12	螺絲 6*12	1	
	93903-32320	93903-32320	SCREN TAPPING 3*12	螺絲3*12	4	
	93903-34360	93903-34360	SCREW TAPPING 4*12	螺絲 4*12	2	
#	93903-35360	93903-35360	SCREW TAPPING 5*16	螺釘 5*16	1	



Sales mark 配色標註	Ref no 參考號碼	Part no 零件號碼	Description 英文名稱	Reg description 中文名稱	Regd no 需求用量	F19
#	17520	17520-LEB1-900	CABLE COMP FUEL CAP	油箱蓋導線	1	
	17527	17527-LBA2-900	SLIDE COVER FUEL CAP	油箱蓋導線防塵蓋	1	
#	3051A	3051A-LEB2-910	COIL ASS'Y IGNITION	點火線圈組	1	
#	30700	30700-LEB2-910	CAP ASS'Y, NOISE SUPPR	火星塞蓋組合	1	
	31600	31600-KAM1-009	REG REC COMP	整流器	1	
#	32100	32100-LGL9-900	HARNESS WIRE	主配線	1	
	32120-3C83	32120-3C83-831	CASE 10A FUSE	保險絲盒	1	
	32120-KEB7	32120-KEB7-900	CASE 15A FUSE	保險絲盒	1	
	32411	32411-LEB1-900	CABLE BAT	電瓶導線	1	
	35101-LEB1-305-M1	35101-LEB1-305-M1	KEY SET	鎖匙組	1	
	35101-LEB1-305-M2	35101-LEB1-305-M2	KEY SET	鎖匙組	1	
	35102-LDC1-305-M1	35102-LDC1-305-M1	SHUTIER SET MAGNETIC LOCK	磁石鎖組/2合1KEY	1	
	35102-LDC1-305-M2	35102-LDC1-305-M2	SHUTIER SET MAGNETIC LOCK	磁石鎖組/2合1KEY	1	
	35102-LEB1-90A	35102-LEB1-90A	COLLAR MAIN SW	主開關環	1	
	35102-LEB1-90B	35102-LEB1-90B	COLLAR MAIN SW	主開關環	1	
	35103-LAB4-90A	35103-LAB4-90A	LOCK HOOK HANGER	掛鉤鎖	1	
	35103-LAB4-90B	35103-LAB4-90B	LOCK HOOK HANGER	掛鉤鎖	1	
	35109-LBC6-90A	35109-LBC6-90A	PROTECTING COVER CABLE	防水蓋	1	
	35109-LBC6-90B	35109-LBC6-90B	PROTECTING COVER CABLE	防水蓋	1	
	35113	35113-LAB4-900	CABLE HOOK & HANGER LOCK	掛鉤鎖導線	1	



Sales mark 配色標註	Ref no 參考號碼	Part no 零件號碼	Description 英文名稱	Reg description 中文名稱	Regd no 需求用量	F19
	35380	35380-LDF2-900	SENSOR ANGLE DETECT	檢測角度感應組	1	
	35850-KHB4-90A	35850-KHB4-90A	SET START MAG	起動開關組	1	
	35850-KHB4-90B	35850-KHB4-90B	SET START MAG	起動開關組	1	
	38110-KHB4-E0A	38110-KHB4-E0A	HORN COMP	喇叭	1	
	38110-KHB4-E0B	38110-KHB4-E0B	HORN COMP	喇叭	1	
	38110-KHB4-E0C	38110-KHB4-E0C	HORN COMP	喇叭	1	
	38300-LEA5-E0A	38300-LEA5-E0A	RELAY ASSY WINKER	方向燈繼電器	1	
	38500	38500-KHD8-900	RELAY ASSY LIGHT	繼電器	1	
	77240	77240-LAB4-900	CABLE COMP SEAT LOCK	座墊導線	1	
	90656-KCBC	90656-KCBC-900	BAND OIL HOSE	油管束帶	1	
**	90656-KUDU	90656-KUDU-900	BAND HARNESS WIRE	束帶	1	
	93401	93401-04025-08	BOLT WASHER 4*25	墊圈	2	
	93500-04020	93500-04020-0G	SCREW PAN 4*20	螺絲 4*20	3	
	93500-KHC4	93500-KHC4-90A	SCREW PAN 5*10	螺絲 5*10	1	
	93500-LAB4	93500-LAB4-900	SCREW FLANGE 4*10	螺絲 4*10	1	
	93894	93894-04022-08	SCREW PLAIN WASHER 4*22	螺絲 4*22	2	
	94050	94050-06080	NUT FLANGE 6MM	螺帽 6MM	5	
	95701-06012	95701-06012-08	BOLT FLANGE 6*12	螺絲 6*12	1	
	95701-08012	95701-08012-08	BOLT FLANGE 8*12	螺絲 8*12	1	
	95701-08025	95701-08025-08	BOLT FLANGE 8*25	螺絲 8*25	2	

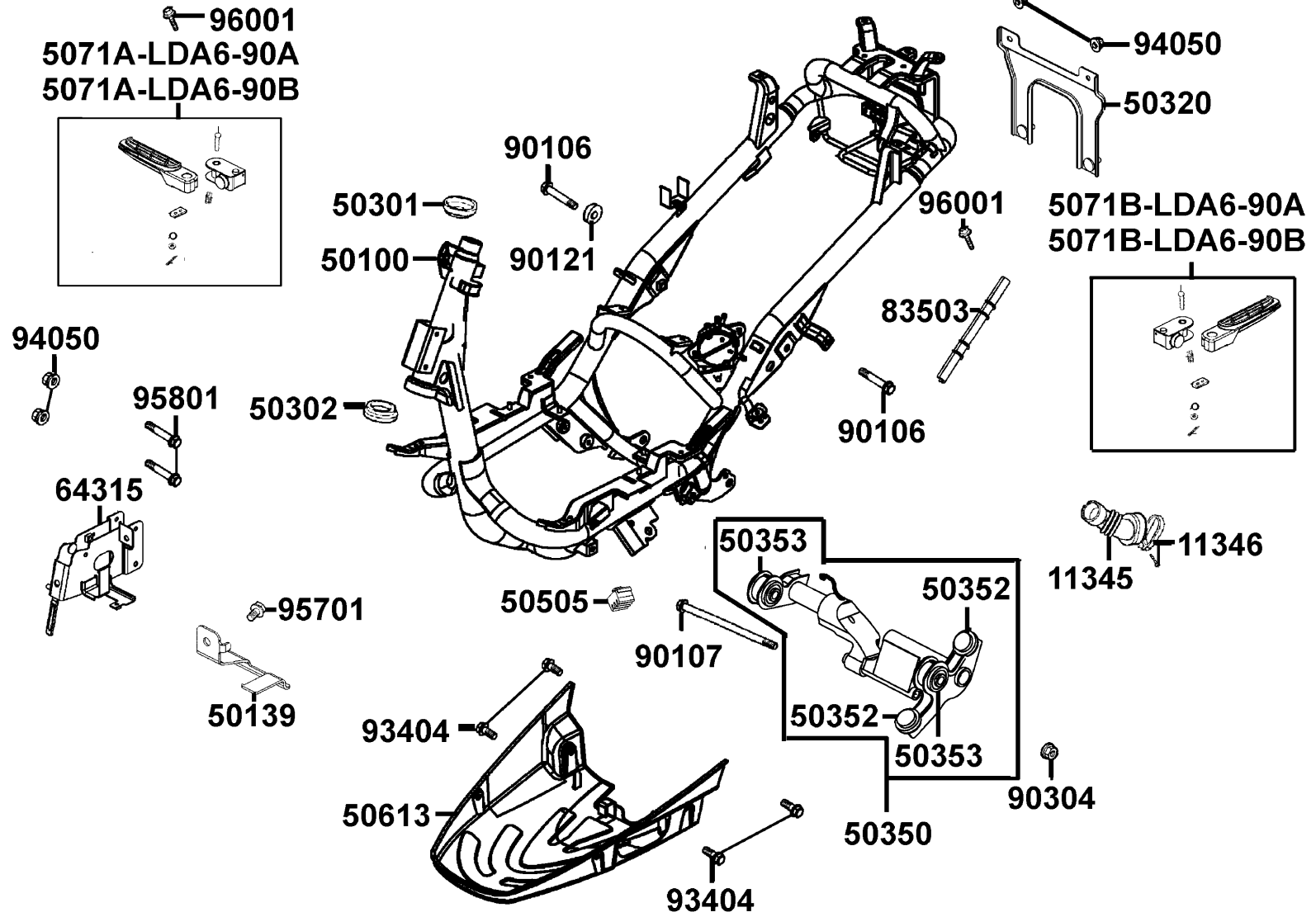


Sales mark 配色標註	Ref no 參考號碼	Part no 零件號碼	Description 英文名稱	Reg description 中文名稱	Regd no 需求用量	F19
	98200-11000	98200-11000	FUSE 10A	保險絲 10A	1	
	98200-11500	98200-11500	FUSE A15	保險絲 A15	1	

F20

Frame Body

車體

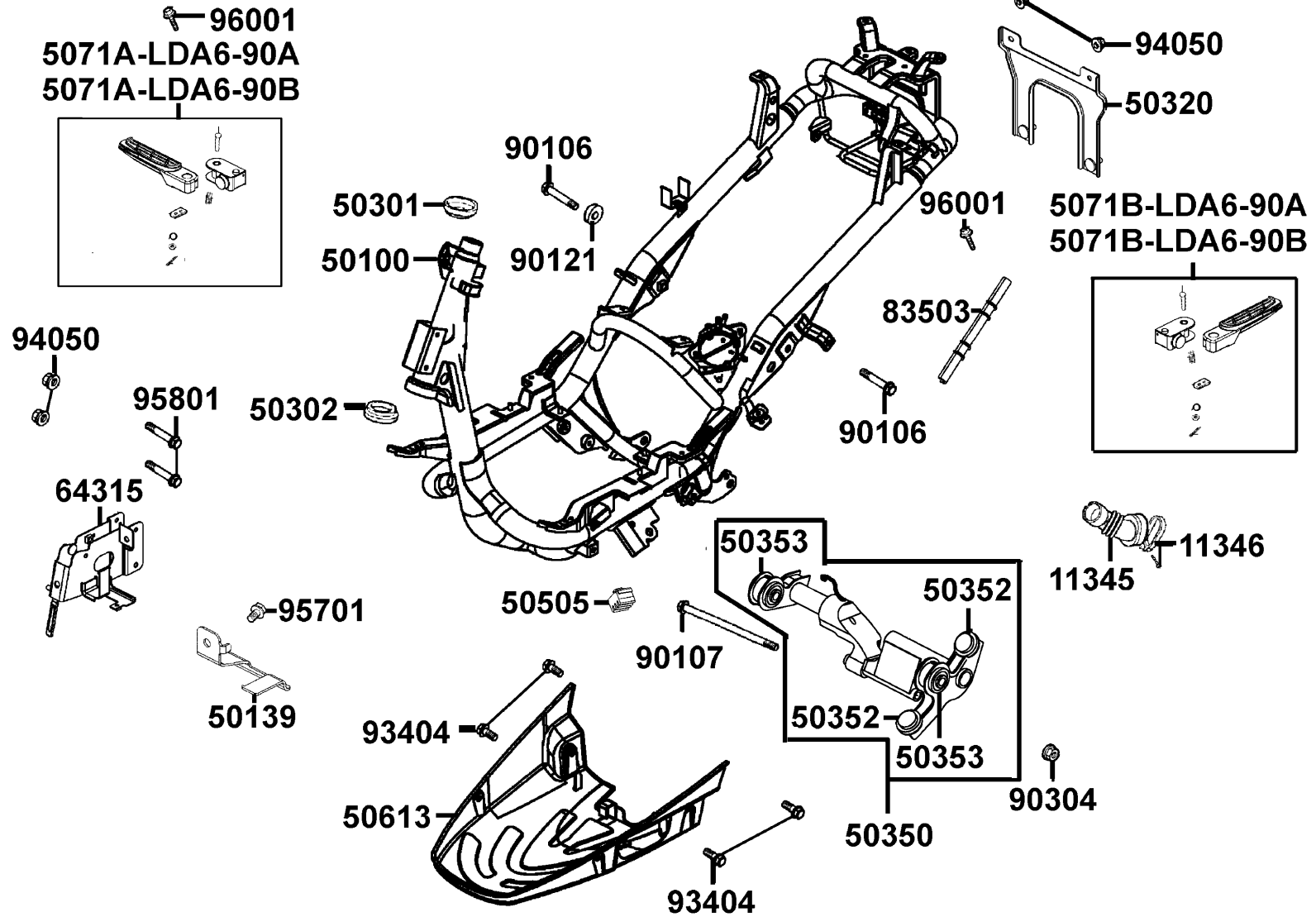


Sales mark 配色標註	Ref no 參考號碼	Part no 零件號碼	Description 英文名稱	Reg description 中文名稱	Regd no 需求用量	F20
#	11345	11345-LEB2-900	DUCT L COVER	冷卻導管	1	
	11346	11346-GFY6-901	BAND L COVER DUCT	導管束帶	1	
	50100	50100-LEB2-900	BODY COMP FRAME	車體	1	
	50139	50139-LEB1-900	STAY AICV	AICV 支架	1	
	50301	50301-KGN7-671	RACE UP STRG BALL	上珠碗	1	
	50302	50302-2H68-011	RACE STRG BOT BALL	下珠碗	1	
	50320	50320-LEB1-900	STAY RR FENDER	後土除支架	1	
	50350	50350-LEB1-900	ENG HANGER ASSY	引擎吊架	1	
	50352	50352-GFY6-901	RUBBER STOPPER	吊架橡皮	2	
	50353	50353-LEB1-900	BUSH SWING LOCK	襯套	2	
	50505	50505-KEBE-900	STOPPER RUBBER	主腳架橡皮	1	
**	50613	50613-LEB1-900	COVER UNDER	電瓶底蓋	1	
	5071A-LDA6-90A	5071A-LDA6-90A	BAR R STEP ASSY	右後踏板桿組	1	
	5071A-LDA6-90B	5071A-LDA6-90B	BAR R STEP ASSY	右後踏板桿組	1	
	5071B-LDA6-90A	5071B-LDA6-90A	BAR L STEP ASSY	左後踏板桿組	1	
	5071B-LDA6-90B	5071B-LDA6-90B	BAR L STEP ASSY	左後踏板桿組	1	
	64315	64315-LEB2-900	STAY FR COVER	前護蓋支架	1	
**	83503	83503-KHD6-900	COVER PROTECT SEAT WIRE FR	前防護座墊線外蓋	1	
	90106	90106-GFY6-901	BOLT FLANGE 10*55	螺絲 10*55	2	
	90107	90107-KUDU-900	BOLT FLANGE 10*188	螺絲 10*188	1	

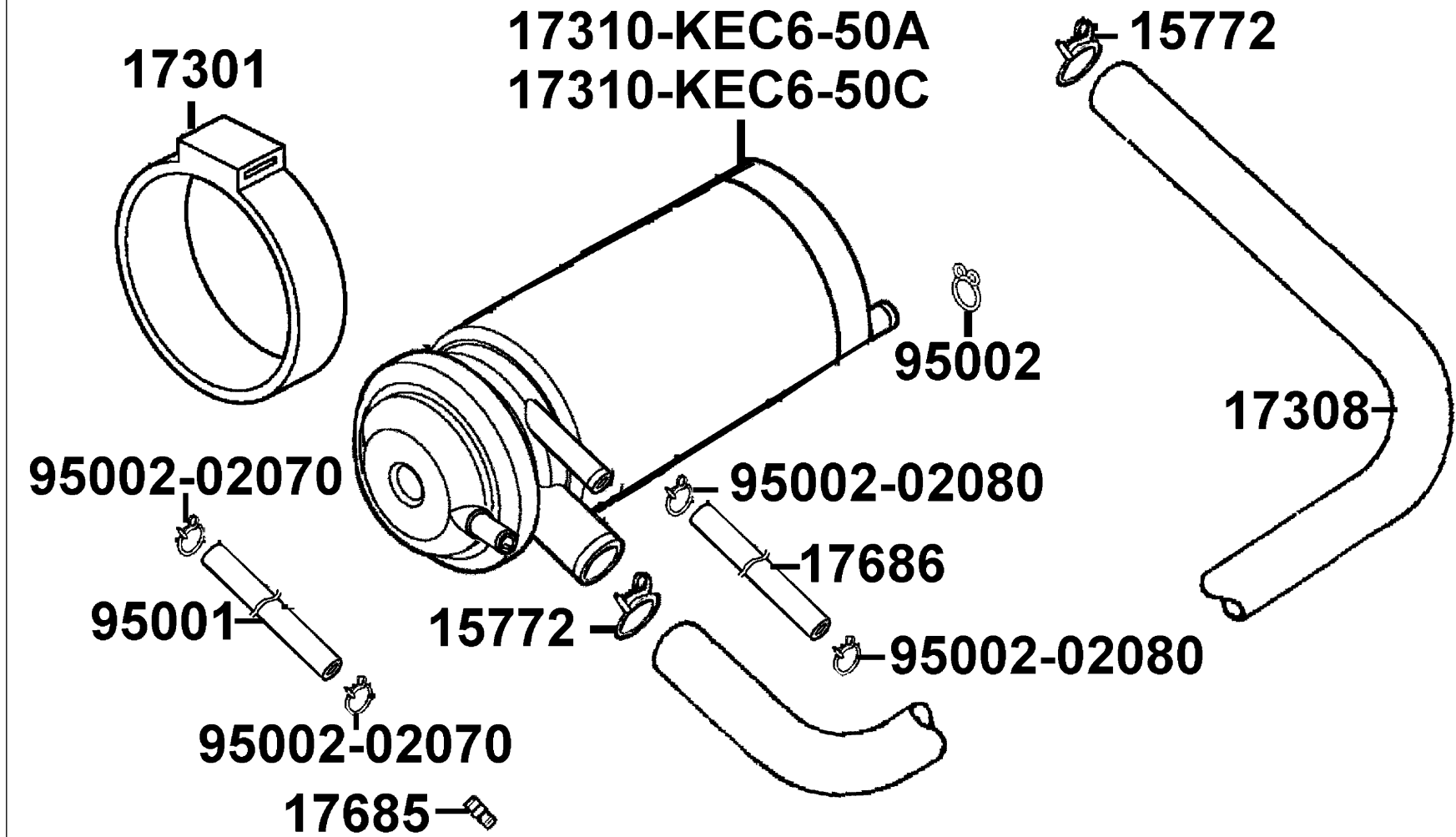
F20

Frame Body

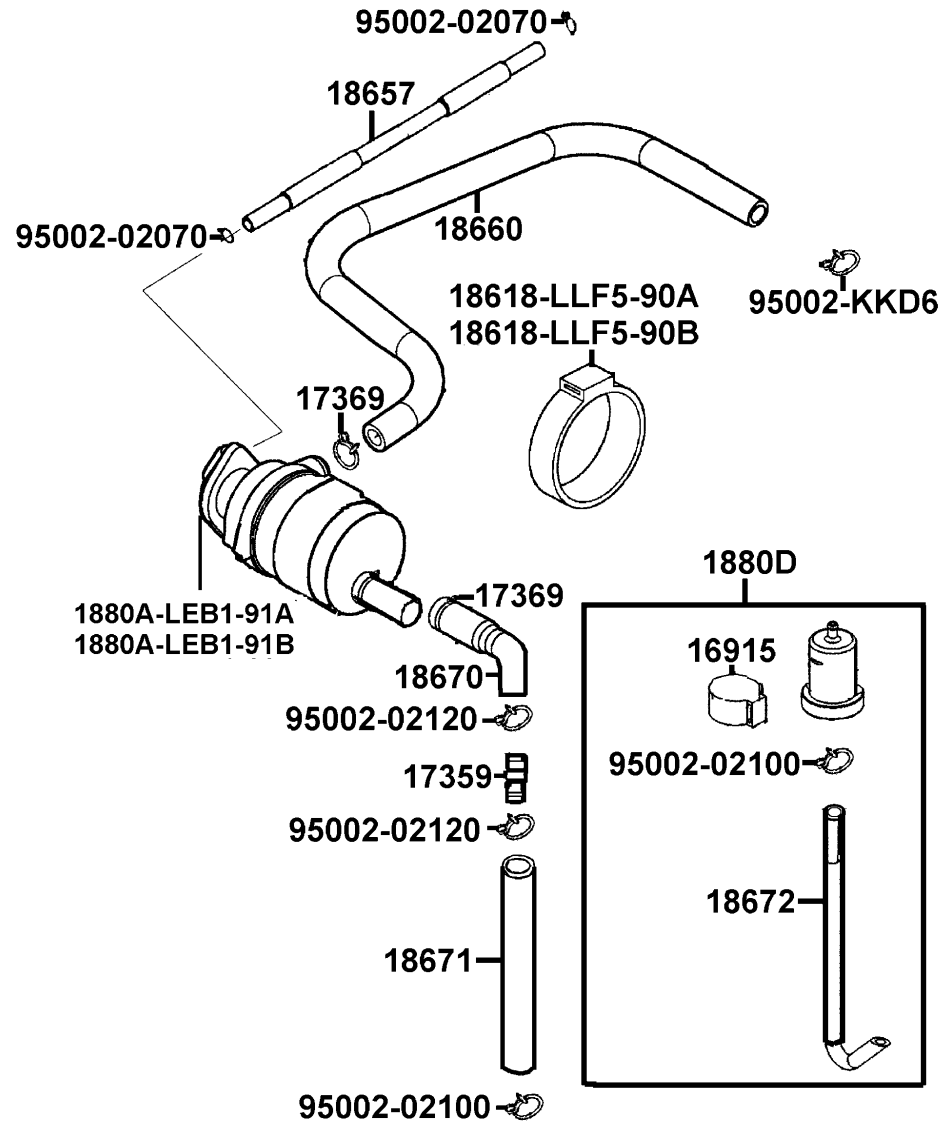
車體



Sales mark 配色標註	Ref no 參考號碼	Part no 零件號碼	Description 英文名稱	Reg description 中文名稱	Regd no 需求用量	F20
	90121	90121-GFY6-901	COLLAR DISTANCE	套筒	1	
	90304	90304-GHE8-004-SW	NUT U FLANGE 10MM	螺帽 10MM	1	
#	93404	93404-06016-06	BOLT WASHER 6*16	螺絲 6*16	4	
	94050	94050-06080	NUT FLANGE 6MM	螺帽 6MM	4	
	95701	95701-06012-08	BOLT FLANGE 6*12	螺絲 6*12	1	
	95801	95801-06050-08	BOLT FLANGE 6*50	螺絲 6*50	2	
	96001	96001-06032-06	BOLT FLANGE 6*32	螺絲 6*32	2	



Sales mark 配色標註	Ref no 參考號碼	Part no 零件號碼	Description 英文名稱	Reg description 中文名稱	Regd no 需求用量	F21
	15772	15772-5L00-013	CLIP B14.5 TUBE	管夾	2	
	17301	17301-KNBN-960	RUBBER CANISTER MOUNT	活性碳罐懸掛橡皮	1	
	17308	17308-LEB1-900	TUBE ASSY CANISTER-A/C	通氣管	1	
	17310-KEC6-50A	17310-KEC6-50A	CANISTER COMP	活性碳罐	1	
	17310-KEC6-50C	17310-KEC6-50C	CANISTER COMP	活性碳罐	1	
	17685	17685-GLE0-301	JOINT COCK-CARB TUBE	油管接頭	1	
	17686	17686-LEB1-900	TUBE TANK CANISTER	通氣管	1	
	95001	95001-35300-40	TUBE FUEL 3.5*300	通氣管	1	
	95002-02070	95002-02070	CLIP B7 TUBE	管夾	2	
	95002-02080	95002-02080	CLIP B8 TUBE	管夾	2	

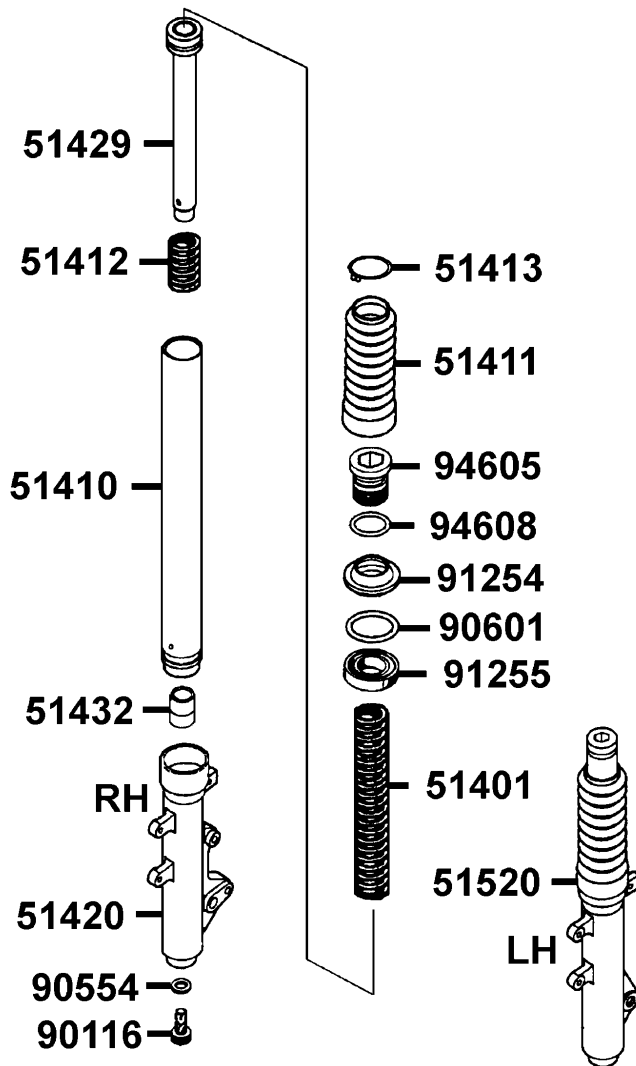


Sales mark 配色標註	Ref no 參考號碼	Part no 零件號碼	Description 英文名稱	Reg description 中文名稱	Regd no 需求用量	F22
	16915	16915-KEBE-910	SUSP STRAINER	過濾暫停器	1	
	17359	17359-4K19-671	JOINT BREATHER TUBE	通氣管接頭	1	
	17369	17369-KDB4-671	CLIP BREATHER TUBE	通氣管夾	2	
	18618-LLF5-90A	18618-LLF5-90A	RUBBER AICV MOUNT	ACV橡皮	1	
	18618-LLF5-90B	18618-LLF5-90B	RUBBER AICV MOUNT	橡皮	1	
	18657	18657-LEB1-910	TUBE ASSY AICV-INLET PIPE	通氣管	1	
	18660	18660-LEB1-910	DUCT AICV-REED VALVE	通氣管	1	
	18670	18670-LEB1-910	DUCT AICV-JOINT	二次空氣濾清導管	1	
	18671	18671-LEB1-910	DUCT STRAINER AIR-JOINT	導管	1	
#	18672	18672-LEB2-900	DUCT A,AIR-STRAINER COMP.,AIR	DUCT A,AIR-STRAINER COMP.,AIR	1	
	1880A-LEB1-91A	1880A-LEB1-91A	AI/C-AICV ASSY	空氣噴射控制閥	1	
	1880A-LEB1-91B	1880A-LEB1-91B	AI/C-AICV ASSY	空氣噴射控制閥	1	
	1880D	1880D-LEB2-900	STRAINER ASSY.,AIR	STRAINER ASSY.,AIR	1	
	95002-02070	95002-02070	CLIP B7 TUBE	管夾	2	
	95002-02100	95002-02100	CLIP B15 TUBE	管夾	2	
	95002-02120	95002-02120	CLIP B12 TUBE	管夾 B12	2	
	95002-KKD6	95002-KKD6-E05	CLAMP D18 TUBE	管夾	1	

F23

Separated Parts Of Fr Fork

前叉附件



Sales mark 配色標註	Ref no 參考號碼	Part no 零件號碼	Description 英文名稱	Reg description 中文名稱	Regd no 需求用量	F23
	51401	51401-LEB1-800	SPRING FR CUSHION	彈簧	2	
	51410	51410-KEC6-800	FORK PIPE COMP	前避震器管	2	
	51411	51411-KEBE-E00	BOOT	護套	2	
	51412	51412-3A31-771	REBOUND SPRING	回位彈簧	2	
	51413	51413-KEBE-E00	BOOT BAND	橡皮護套扣環	2	
**	51420	51420-KUDU-900	BOTTOM CASE R	右前避震器底管	1	
	51429	51429-KHD6-900	PIPE SEAT COMP	避震管座	2	
	51432	51432-KGM7-911	OIL LOCK PIECE	止油接頭	2	
**	51520	51520-KUDU-900	BOTTOM CASE L	左前避震器底管	1	
	90116	90116-3C83-72A	BOLT	螺絲	2	
	90554	90554-2C83-001	PACKING	墊片	2	
	90601	90601-3D54-001	RING OIL-SEAL STOPPER	油封止位環	2	
	91254	91254-KEC5-004	DUST SEAL	前避震器防塵封	2	
	91255	91255-4F46-014	OIL SEAL	油封	2	
	94605	94605-KUDU-900	FORK BOLT	螺絲	2	
	94608	94608-30000	O-RING	O環	2	

87560

<ul style="list-style-type: none"> <li>請務必安全騎行。</li> <li>行駛時，請勿超速法定速度。</li> <li>因排氣管溫度很高，停車時請停留於他人不易接觸之場所。</li> <li>為了駕駛安全性能維護請於行前檢查。</li> </ul>	<ul style="list-style-type: none"> <li>請確實執行定期保養工作以行車前之安全檢查。</li> </ul>
--	---

訂車檢查表  
引擎 油壓 輪胎 機油 燈 喇叭 喇叭

請於行前閱讀手冊，確保行車安全。 GYS-900



87542

注意

後側蓋與引擎之間，請勿放入任何物品，以免妨礙行駛。

GM9-300

87505

注意

輪胎最大載重：前輪 2.5kg/cm <sup>2</sup>	後輪 2.5kg/cm <sup>2</sup>
(一人時)：前輪 1.5kg/cm <sup>2</sup>	後輪 1.75kg/cm <sup>2</sup>
(二人時)：前輪 1.5kg/cm <sup>2</sup>	後輪 2.0kg/cm <sup>2</sup>
輪胎尺寸：前輪 100/90-10 55J	後輪 100/90-10 55J

總物重量：行李箱 1.5kg
前置物箱 3kg
後置物箱 10kg
後置物架 5kg

GM9-300



87541-GGS7

注意

在引擎發動前，請先將側支架扳起，以策安全。

87122

1000轉/分鐘 噪音測試

公司名稱：光華工業股份有限公司  
 引擎號：G125SR25-08 車牌年：2008  
 測試地點：阿羅牙  
 測試日期：-LEB2-PLS  
 測試員：-CAN 75

機油轉速音響資訊  
 原廠轉速音響值：83 dB(A)  
 測試值：4250 rpm

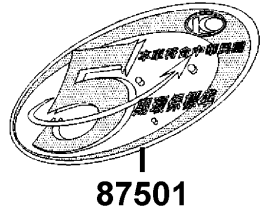
87122-LEB2-000



87546

零件號	零件名稱	單位	數量
1	PLS11	個	1
2	PLS12	個	1
3	PLS13	個	1
4	PLS14	個	1
5	PLS15	個	1
6	PLS16	個	1
7	PLS17	個	1
8	PLS18	個	1
9	PLS19	個	1
10	PLS20	個	1
11	PLS21	個	1
12	PLS22	個	1
13	PLS23	個	1
14	PLS24	個	1
15	PLS25	個	1
16	PLS26	個	1
17	PLS27	個	1
18	PLS28	個	1
19	PLS29	個	1
20	PLS30	個	1
21	PLS31	個	1
22	PLS32	個	1
23	PLS33	個	1
24	PLS34	個	1
25	PLS35	個	1
26	PLS36	個	1
27	PLS37	個	1
28	PLS38	個	1
29	PLS39	個	1
30	PLS40	個	1

87546-LEB2-000



87541-KUDU

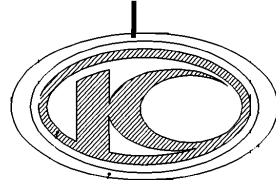
機油量

請使用光華專用"特使機油"  
 全容量 0.9公升  
 機油交換時 0.8公升  
 給油後必須確認油量

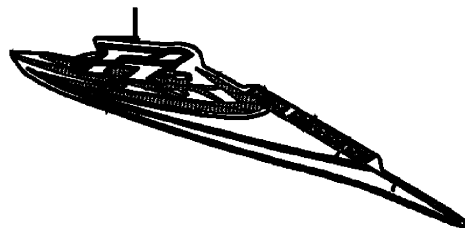
發動機轉三分鐘再確認油量  
 KDU-800

Sales mark 配色標註	Ref no 參考號碼	Part no 零件號碼	Description 英文名稱	Reg description 中文名稱	Regd no 需求用量	F24
**	86404	86404-LAD9-S10	STRIPE FR FORK	前避震器貼紙	2	
**	87122	87122-LEB2-950	MARK EVAPORATIVE E/M	標籤	1	
**	87501	87501-LEB2-950	LABEL E/M 5 MARK	標籤	1	
**	87502	87502-LEB2-900	CAUTION BATTERY	標籤	1	
**	87503	87503-LEB2-900	CAUTION MUFFLER	標籤	1	
**	87505	87505-KUDU-900	LABEL TIRE	標籤	1	
**	87541-GGS7	87541-GGS7-901	CAUTION SIDE STAND	標籤	1	
**	87541-KUDU	87541-KUDU-900	LABEL OIL CAP	標籤	1	
**	87542	87542-GKM9-301	MARK MAINT CAUTION	標籤	1	
**	87546	87546-LEB2-900	CAUTION AFI	標籤	1	
**	87560	87560-GFY6-900	MARK DRIVE CAUTION	標誌	1	

86102-KKC4



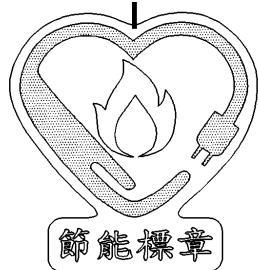
86121



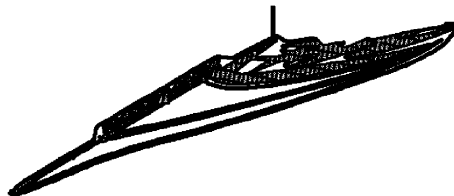
86231



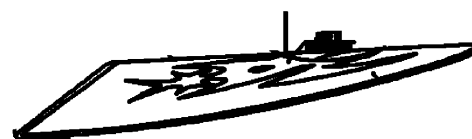
86700



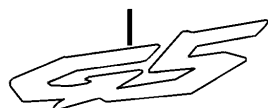
86131



86281



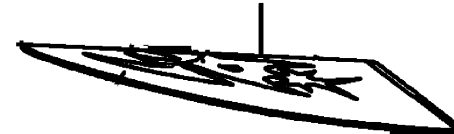
86202



86221



86282



Sales mark 配色標註	Ref no 參考號碼	Part no 零件號碼	Description 英文名稱	Reg description 中文名稱	Regd no 需求用量	F25
**	86102	86102-KKC4-900	EMB K-LOGO 28.5MM	標誌 28.5MM	1	
**	86121	86121-LEB2-910	STRIPE R FR COVER	標籤	1	
**	86131	86131-LEB2-910	STRIPE L FR COVER	標籤	1	
**	86202	86202-LEB2-910	EMB BODY COVER	貼紙	1	
**	86221	86221-LEB2-910	STRIPE R BODY COVER	標籤	1	
**	86231	86231-LEB2-910	STRIPE L BODY COVER	標籤	1	
**	86281	86281-LEB2-910	STRIPE L FR MOLD	標籤	1	
**	86282	86282-LEB2-910	STRIPE R FR MOLD	標籤	1	
**	86700	86700-LFG7-900	STRIPE ENERGY LOGO	節能標章	1	

# PART NO. INDEX

## 零件號碼索引

PART NO. 零件號碼	VERSION 版數	PAGE 頁次	PART NO. 零件號碼	VERSION 版數	PAGE 頁次	PART NO. 零件號碼	VERSION 版數	PAGE 頁次
<b>11000</b>			<b>12000</b>			<b>14000</b>		
11100-LEB1-306	1	E01	12100-LEB1-900	6	E03	14100-LEB1-910	1	E02
11102-1G87-004	3	E01	12191-LEB1-900	2	E03	14110-LEB1-900	3	E02
11192-LEB1-900	5	E01	12200-LEB2-900	4	E02	14321-LEB1-900	3	E02
11200-LEB1-306	2	E01	12209-GDB4-68A	0	E02	14401-KUDU-900	0	E03
11203-GFY6-901	0	F14	12209-KHD6-900	0	E02	14401-KUDU-90C	0	E03
11203-GGC7-301	2	E01	12216-LEB1-900	2	E02	14420-LEB1-900	4	E02
11203-GGC7-301	2	F16	12217-LEB1-900	1	E02	14430-LEB1-900	4	E02
11203-KUDU-900	2	E01	12251-LEB1-900	6	E02	14433-LEB1-900	1	E02
11206-LEB1-900	2	E06	12305-LEB2-900	3	E09	14434-LEB1-900	1	E02
11207-LEB1-900	2	E04	12310-LEB2-800	2	E02	14452-LEB1-900	4	E02
11211-LEB2-900	2	F13	12361-GFY6-901	1	E04	14453-LEB1-910	1	E02
1122A-LEB1-900	6	E01	12391-LEB1-900	4	E02	14510-LEB1-900	2	E03
11330-LEB1-900	9	E04				14520-GFY6-90A	1	E03
11340-LEB1-900	6	E01	<b>13000</b>			14523-KED9-900	0	E03
11342-LEB1-900	4	E01				14531-GLR0-001	1	E03
11345-LEB2-900	1	F20	13000-LEB1-900	9	E03	14610-LEB1-900	1	E03
11346-GFY6-901	0	F20	13011-LEB1-90A	1	E03	14711-LEB1-900	4	E02
11383-LEB1-900	1	E01	13101-LEB1-90A	5	E03	14721-LEB1-900	4	E02
11385-LEB1-900	2	E01	13111-3D84-001	3	E03	14751-KHD6-900	1	E02
11394-LEB1-900	4	E04	13406-LEB2-900	3	E02	14771-KHD6-900	0	E02
11395-LEB1-900	3	E01				14781-MFA6-001	0	E02

## PART NO. INDEX

## 零件號碼索引

PART NO. 零件號碼	VERSION 版數	PAGE 頁次	PART NO. 零件號碼	VERSION 版數	PAGE 頁次	PART NO. 零件號碼	VERSION 版數	PAGE 頁次
<b>15000</b>			16134-KKE3-900	5	E09	17369-KHC4-900	0	F10
			16138-KEC3-900	1	E09	17371-1D74-671	0	F13
			16154-KKE3-900	4	E09	17500-LEB2-900	3	F10
15100-KFB7-900	0	E06	16170-KEC3-900	0	E09	17502-LEB1-900	2	F10
15133-GFY6-901	0	E06	16195-KEC3-900	0	E09	17504-LAB4-900	2	F10
15141-GFY6-90B	0	E06	16201-LEB1-900	3	E02	17507-LAB4-900	2	F10
15141-GFY6-90C	1	E06	16211-LEB1-900	4	E02	17513-LAD9-900	1	F10
15421-1G07-001	1	E04	16915-KEBE-910	0	F22	17515-LAD9-900	1	F10
15426-GAE1-921	0	E04				17520-LEB1-900	0	F19
1565A-KUDU-900	0	E04	<b>17000</b>			17527-LBA2-900	0	F19
15711-GFY6-901	0	E06				17550-LEB2-900	3	F10
15772-5L00-013	1	F21	1711A-LEB2-900	2	E02	17620-LBA2-90A	0	F10
			17208-GAR1-011	0	F13	17620-LBA2-90B	0	F10
<b>16000</b>			17214-LEB1-900	0	F13	17623-LAB4-90A	1	F10
			1723A-LEB2-350	4	F13	17623-LAB4-90B	1	F10
16068-LEB2-900	3	E09	1723B-LEB1-900	2	F13	17681-KFA1-900	0	F10
16072-LEB2-900	2	E09	1723C-LEB1-900	2	F13	17685-GLE0-301	2	F21
16074-KEC3-900	4	E09	17254-KACA-P00	0	F13	17685-KZCZ-900	0	F10
16074-KKE3-900	4	E09	17255-LEB1-900	1	F13	17686-KHE2-900	0	F10
16100-LEB2-900	16	E09	17301-KNBN-960	0	F21	17686-LEB1-900	2	F21
16110-KKE3-900	2	E09	17308-LEB1-900	1	F21	17689-LEB1-900	5	F10
16112-KKE3-900	1	E09	17310-KEC6-50A	4	F21	17910-KKE3-900	3	F03
16118-KEC3-900	0	E09	17310-KEC6-50C	2	F21			
16122-KEC3-900	0	E09	17359-4K19-671	0	F13	<b>18000</b>		
16123-LEB2-900	2	E09	17359-4K19-671	0	F22			
16133-KEC3-900	1	E09	17369-KDB4-671	1	F22	18291-KEBE-900	0	F14

## PART NO. INDEX

## 零件號碼索引

PART NO. 零件號碼	VERSION 版數	PAGE 頁次	PART NO. 零件號碼	VERSION 版數	PAGE 頁次	PART NO. 零件號碼	VERSION 版數	PAGE 頁次
18291-KKC4-900	0	F14				22110-LFE2-900	1	E05
18291-LEA5-E00	1	F14	<b>19000</b>			22112-GFY6-90A	0	E05
18292-KEBE-900	0	F14				22121-GFY6-90A	0	E05
18293-KEBE-900	0	F14	19411-KBCB-900	0	F10	22130-LEB1-800	5	E05
18294-KEBE-900	0	F14	19504-LBA2-E00	3	F10	22300-LEB2-900	2	E05
18306-LAC7-900	3	F14	19510-LEB1-900	1	E07	22350-GFY6-90A	1	E05
1830A-LEB2-90A	5	F14	19613-GFY6-901	0	E07	22361-KGN7-671	1	E05
1830A-LEB2-90B	5	F14	1961A-LEB1-900	4	E07	22401-LAB4-900	1	E05
18318-LEB1-900	3	F14	19625-LEB1-900	2	E07	22530-LEB1-900	1	E05
18601-MAJ1-79A	0	E02	19626-LEB1-900	1	E07	22804-GBB2-001	0	E05
18612-GFY6-941	0	E02	1962A-LEB2-900	3	E07			
18618-LLF5-90A	2	F22	19633-GFY6-901	0	E07	<b>23000</b>		
18618-LLF5-90B	1	F22	19635-LEB1-900	2	E07			
18645-GFY6-941	0	E02	19636-LEB1-900	1	E07	2301A-LEB2-900	4	E05
18646-GFY6-941	0	E02	1963A-LEB2-900	2	E07	23100-LEB1-900	0	E05
18647-KHD6-900	0	E02				23200-LFE2-900	1	E05
18657-LEB1-910	1	F22	<b>21000</b>			23220-GFY6-921	1	E05
18660-LEB1-910	2	F22				23225-GHC8-004	0	E05
18670-LEB1-910	2	F22	21301-LFE2-910	0	E08	23226-GHC8-004	0	E05
18671-LEB1-910	1	F22	21395-LEB1-900	2	E08	23233-LFE2-910	1	E05
18672-LEB2-900	0	F22				23237-GFY6-941	0	E05
1880A-LEB1-91A	2	F22	<b>22000</b>			23238-KKE2-900	1	E05
1880A-LEB1-91B	2	F22				23411-LEB1-910	4	E08
1880D-LEB2-900	2	F22	22101-LCD3-E00	1	E05	23420-LEB1-900	4	E08
			22102-LEB1-900	2	E05	23431-LEB1-900	4	E08
			22105-LEB1-900	2	E05	23432-LEB1-900	1	E08

## PART NO. INDEX

## 零件號碼索引

PART NO. 零件號碼	VERSION 版數	PAGE 頁次	PART NO. 零件號碼	VERSION 版數	PAGE 頁次	PART NO. 零件號碼	VERSION 版數	PAGE 頁次
<b>28000</b>			<b>31000</b>			<b>33000</b>		
28101-GFY6-200	2	E06	31110-LEB2-90A	1	E07	33101-LEB1-305	0	F01
28102-GFY6-901	0	E06	31110-LEB2-90B	3	E07	33107-LBE3-900	0	F01
28110-LEB1-900	3	E06	31120-LEB2-90A	2	E07	33109-LBE3-900	0	F01
28120-GFY6-315	6	E06	31120-LEB2-90B	2	E07	33111-LEB1-900	0	F01
28125-4F26-001	0	E06	31210-LEB1-90A	3	E06	33400-LEB1-900	3	F17
28125-GFY6-960	3	E06	31210-LEB1-90B	3	E06	33409-LAD9-900	1	F17
28126-KUDU-900	1	E06	31210-LEB1-90C	3	E06	33450-LEB1-900	3	F17
28211-KFC8-900	0	E05	31500-KFAF-90A-YU	4	F11	33500-LEB1-900	1	F17
28223-KNBN-901	0	E01	31500-KFAF-90B-KY	6	F11	33506-LEB1-900	0	F17
28230-LEB1-900	1	E01	31600-KAM1-009	1	F19	33600-LEB1-900	1	F17
28250-LEB1-900	0	E01				33602-LEB1-900	1	F17
28253-GBN2-60A	0	E01	<b>32000</b>			33603-LEB1-900	1	F17
28255-GFS6-001	0	E01				33606-LEB1-900	1	F17
28281-GBN2-60A	1	E01	32100-LGL9-900	2	F19	33650-LEB1-900	1	F17
28300-KNBN-901	3	F15	32102-GFY6-901	1	F04	33652-LEB1-900	1	F17
			32106-KKE3-900	2	E06	33653-LEB1-900	1	F17
<b>30000</b>			32120-3C83-831	0	F19	33656-LEB1-900	1	F17
			32120-KEB7-900	0	F19	33700-LEB1-900	1	F18
3051A-LEB2-910	1	F19	32410-LEB1-900	1	E06	33702-LEB1-900	0	F18
30700-LEB2-910	1	F19	32411-LEB1-900	4	F19	33703-LEB1-900	0	F18
			32412-LEB1-900	4	E04	33704-LEB1-900	0	F18
			32961-LEB1-900	2	E04	33705-LDA6-900	0	F18
						33705-LEB1-900	0	F18

## PART NO. INDEX

## 零件號碼索引

PART NO. 零件號碼	VERSION 版數	PAGE 頁次	PART NO. 零件號碼	VERSION 版數	PAGE 頁次	PART NO. 零件號碼	VERSION 版數	PAGE 頁次	
33706-LEB1-900	0	F18	35109-LBC6-90B	1	F19	<b>38000</b>			
33707-LEB1-900	0	F18	35113-LAB4-900	1	F19				
33709-LDA6-900	0	F18	3515A-LEB1-900	1	F03				
33710-LEB1-900	0	F18	3520A-LEB1-900	1	F03		38110-KHB4-E0A	0	F19
33720-LBB5-E00	2	F18	35340-KKJ9-010	5	F03		38110-KHB4-E0B	0	F19
33741-GFY6-C30	1	F05	35340-KNBN-901	0	F04		38110-KHB4-E0C	0	F19
33741-KEC8-900	0	F18	35380-LDF2-900	2	F19		38300-LEA5-E0A	1	F19
<b>34000</b>			35850-KHB4-90A	0	F19	38500-KHD8-900	0	F19	
			35850-KHB4-90B	1	F19	38773-KBCB-900	0	F10	
			<b>37000</b>			<b>39000</b>			
34901-KED9-900	0	F01							
34903-KALA-900	0	F17							
34903-KALA-900	0	F18	37200-LGL9-90A	1	F02	39300-LEB2-800	1	E02	
34905-KHC4-900	0	F17	37200-LGL9-90B	1	F02	39301-LEB2-900	3	E02	
<b>35000</b>			37212-LEB1-90A	1	F02	39302-KKE3-900	2	E02	
			37212-LEB1-90B	1	F02	39303-LEB2-900	2	E02	
			37213-LEB1-90A	1	F02	39400-KKE3-800	2	E02	
			37213-LEB1-90B	1	F02	39450-LEA6-800	2	F14	
35101-LEB1-305-M1	0	F19	37230-LEB1-90A	0	F02	<b>42000</b>			
35101-LEB1-305-M2	0	F19	37230-LEB1-90B	0	F02				
35102-LDC1-305-M1	0	F19	37801-LAB4-910	1	F10				
35102-LDC1-305-M2	0	F19	3780A-LEB1-900	1	F10		42311-LEB1-900	1	F08
35102-LEB1-90A	0	F19	3780A-LGL9-900	0	F10	42312-LEB1-900	2	F08	
35102-LEB1-90B	0	F19				42601-LEB1-90B	2	F08	
35103-LAB4-90A	2	F19				42601-LEB1-90C	3	F08	
35103-LAB4-90B	2	F19				42710-LEB1-910-G304	1	F08	
35109-LBC6-90A	1	F19							

## PART NO. INDEX

## 零件號碼索引

PART NO. 零件號碼	VERSION 版數	PAGE 頁次	PART NO. 零件號碼	VERSION 版數	PAGE 頁次	PART NO. 零件號碼	VERSION 版數	PAGE 頁次
42753-KNBN-90B	1	F08						
42753-KXCX-900	1	F07	<b>45000</b>			<b>50000</b>		
<b>43000</b>			45105-KKE3-305	0	F07	50100-LEB2-900	4	F20
			45107-KKE3-900	0	F07	50139-LEB1-900	1	F20
4312A-LEB1-900	3	F08	45108-KFA6-900	2	F07	50178-LEB2-900	1	F10
4314A-LEB1-900	3	F08	45109-KKE3-900	0	F07	50179-LEB2-900	2	F10
43151-LEB1-900	2	F08	45126-LEB2-900	2	F04	50301-KGN7-671	2	F20
43352-5H68-004	3	F07	45128-KFC9-900	0	F06	50302-2H68-011	2	F20
43353-4A61-77A	0	F07	45132-KFA6-900	0	F07	50306-1F96-001	0	F06
43413-LBE1-900	1	F08	45133-KFA6-900	0	F07	50320-LEB1-900	2	F20
43416-LEB1-900	1	F08	45156-KECE-900	2	F06	50328-LBB8-900	1	F11
4341A-LEB1-900	3	F08	45200-LDA6-900	2	F07	50329-LEB1-900	2	F11
43450-LEB1-900	5	F03	45209-KKE3-900	0	F07	5032A-LEB2-900	3	F11
<b>44000</b>			45210-LDA6-305	2	F07	50350-LEB1-900	3	F20
			45351-LDA6-900	1	F07	50352-GFY6-901	0	F20
			45513-LBC6-900	1	F04	50353-LEB1-900	1	F20
44301-LDA6-900	3	F07	45517-KFA5-E00	0	F03	50500-LEB1-900	4	F15
44311-KUDU-900	3	F07	45517-KKAK-900	0	F04	50502-GFY6-901	3	F15
44600-LEB1-30B	1	F07	45520-KCCC-900	0	F04	50505-KEBE-900	0	F20
44600-LEB1-30C	3	F07	45530-LBC6-306	0	F04	50530-LAD9-900	1	F15
44620-LDA6-900	1	F07	45531-GAR1-951	0	F07	50613-LEB1-900	3	F20
44710-LEB1-910-G304	1	F07				5071A-LDA6-90A	1	F20
44800-KECE-900	9	F07	<b>46000</b>			5071A-LDA6-90B	1	F20
44830-KECE-900	4	F02				5071B-LDA6-90A	1	F20
44831-GGS7-901	0	F02	46513-LEB1-900	1	F08	5071B-LDA6-90B	1	F20

## PART NO. INDEX

## 零件號碼索引

PART NO. 零件號碼	VERSION 版數	PAGE 頁次	PART NO. 零件號碼	VERSION 版數	PAGE 頁次	PART NO. 零件號碼	VERSION 版數	PAGE 頁次	
<b>51000</b>			53150-LCB4-700	3	F03	64315-LEB2-900	2	F20	
			53172-LBC6-900	1	F03	64316-KHE2-900	0	F05	
			53175-LEB2-900	1	F04				
	51401-LEB1-800	0	F23	53178-LEB1-900	0	F03	<b>70000</b>		
	5140A-LEB1-W00	1	F06	5317B-LFE2-900	2	F03			
	51410-KEC6-800	0	F23	53200-LEB1-900	3	F06	70529-6G57-671	0	E07
	51411-KEBE-E00	0	F23	53205-LEB1-900	4	F03			
	51412-3A31-771	0	F23	53206-LEB1-900	2	F03	<b>77000</b>		
	51413-KEBE-E00	0	F23	53211-GFY6-940	1	F06			
	51420-KUDU-900	0	F23	53212-2L50-011	1	F06	77200-LEB1-305	0	F09
	51429-KHD6-900	0	F23	53214-2L50-001	0	F06	77206-KEB7-900	0	F09
	51432-KGM7-911	0	F23	53215-2L50-001	0	F06	77235-KGC4-E0A	2	F12
5150A-LEB1-W00	1	F06				77235-KGC4-E0B	2	F12	
51520-KUDU-900	0	F23	<b>61000</b>			77240-LAB4-900	2	F19	
<b>52000</b>			61100-LEB1-900	2	F05	77300-LBE3-900	0	F09	
			61110-KKC8-900	2	F05	77303-KKC4-800	1	F09	
	52000-LEB1-900	7	F16			<b>80000</b>			
52400-LEB1-900	7	F16	<b>64000</b>						
<b>53000</b>			64301-LEB2-315	0	F05	80100-LEB1-900	2	F18	
			64302-LEB2-315	1	F05	80102-LAD9-900	1	F18	
	53100-LEB1-900	5	F03	64305-LEB1-900	2	F05	80105-LEB1-900	5	F18
	53125-GEN5-901	0	F03	64306-LEB1-900	2	F05	80106-LEB1-900	5	F18
	53140-LCB4-700	1	F03	6430A-LEB1-900	0	F05	80151-LEB1-900	2	F12
	53140-LCB4-700	2	F03	64310-LEB1-900	4	F05			

## PART NO. INDEX

## 零件號碼索引

PART NO. 零件號碼	VERSION 版數	PAGE 頁次	PART NO. 零件號碼	VERSION 版數	PAGE 頁次	PART NO. 零件號碼	VERSION 版數	PAGE 頁次
<b>81000</b>			86231-LEB2-910	3	F25			
			86281-LEB2-910	0	F25	<b>89000</b>		
			86281-LEB2-910	2	F25			
81131-LEB1-900	4	F05	86282-LEB2-910	0	F25	89010-LEB1-900	2	F09
81132-LEB1-900	2	F05	86282-LEB2-910	2	F25			
81141-LEB1-900	2	F05	86404-LAD9-S10	2	F24	<b>90000</b>		
81142-KUDU-900	1	F05	86700-LFG7-900	2	F25			
81200-LEB1-900	2	F12				90001-GBHB-661	0	E03
81260-LEB1-900	2	F12	<b>87000</b>			90001-GFY6-901	1	E02
						90005-KAW1-901	1	E03
<b>83000</b>			87122-LEB2-950	2	F24	9000A-KTDT-900	1	E01
			87501-LEB2-950	1	F24	9000B-KHD6-900	2	E02
83500-LEB2-315	0	F12	87502-LEB2-900	1	F24	90012-3C33-001	0	E02
83503-KHD6-900	2	F20	87503-LEB2-900	2	F24	90031-KHD6-900	2	E01
83600-LEB2-315	0	F12	87505-KUDU-900	1	F24	90032-KHD6-900	2	E01
8376A-KECE-901	2	F12	87541-GGS7-901	2	F24	90033-GFY6-900	0	E02
			87541-KUDU-900	2	F24	90033-GFY6-941	0	E02
<b>86000</b>			87542-GKM9-301	3	F24	90105-KCR3-001	1	F07
			87546-LEB2-900	1	F24	90106-GEN5-901	0	F03
86102-KKC4-900	1	F25	87560-GFY6-900	3	F24	90106-GFY6-901	0	F20
86121-LEB2-910	0	F25				90107-KUDU-900	2	F20
86131-LEB2-910	0	F25	<b>88000</b>			90108-KUDU-900	1	F15
86202-LEB2-910	3	F25				90111-1G87-001	1	F12
86221-LEB2-910	0	F25	88110-LEB1-900	2	F03	90111-LEB1-900	1	F18
86221-LEB2-910	3	F25	88115-LBA2-E02	1	F03	90112-GCC3-001	1	F05
86231-LEB2-910	0	F25	88120-LEB1-900	2	F03	90114-GDM4-011	1	F13

## PART NO. INDEX

## 零件號碼索引

PART NO. 零件號碼	VERSION 版數	PAGE 頁次	PART NO. 零件號碼	VERSION 版數	PAGE 頁次	PART NO. 零件號碼	VERSION 版數	PAGE 頁次
90114-KKAK-900	0	F04	90304-4H38-001	2	E02	90653-LCA4-E00	1	F05
90115-LBC6-900	1	F03	90304-GHE8-004-SW	0	F03	90656-KCBC-900	0	F03
90116-3C83-72A	0	F23	90304-GHE8-004-SW	0	F20	90656-KCBC-900	0	F19
90121-GFY6-901	1	F20	90305-GHK8-001	1	E07	90656-KUDU-900	0	F19
90131-GLW0-911	0	F07	90305-GHK8-001	1	F12	90677-GAR1-004	1	F11
90131-LEA5-E00	1	F16	90305-KNBN-90B	0	F08	90701-HFB6-011	1	E03
90131-LEB1-900	1	F16	90306-KLF0-004-SY	1	F07	90754-GHC8-00A	1	F07
90145-MKS9-61A	1	F04	90309-KLF0-004-SY	1	E01	90805-GBHB-901	1	E01
90164-MDR4-901	0	F05	90381-GEZ5-001	1	F12	90912-KFLF-00A	0	F07
90201-GFY6-901	0	E06	90403-GFY6-901	0	E06			
90202-1G87-001	0	E05	90403-LEB1-900	1	E08	<b>91000</b>		
90206-0A01-001	1	E02	90404-LEB1-900	1	E08			
90301-6C93-001	1	F18	90412-3K29-001	0	E01	91002-GGA7-70A	0	E05
90301-GFY6-901	2	F14	90426-KNBN-901	0	E05	91004-KHE7-900	1	E05
90302-GBR2-001	1	F05	90440-1F66-001	0	E07	91009-GLE0-004	1	E01
90302-GBR2-001	1	F10	90441-GFY6-941	0	E05	91014-LLJ3-E00	1	F06
90302-GFY6-901	1	F05	90451-GBN2-601	0	E01	91015-LLJ3-E00	1	F06
90302-GFY6-901	1	F18	90474-3C33-001	1	E01	91051-KFBF-901	1	F16
90302-GFY6-940	1	F10	9052A-LEB1-900	1	E01	91101-1K79-711	1	E06
90302-GFY6-940	1	F11	90545-3L00-001	2	F04	91104-GFY6-90B-B	1	E06
90302-KEC8-900	1	F03	90554-2C83-001	0	F23	91104-GFY6-90B-R	1	E06
90302-LLB1-E00	2	F10	90601-3D54-001	0	F23	91104-GFY6-90B-W	1	E06
90302-SDA4-004	2	F03	90601-GFY6-901	0	E05	91104-GFY6-90C-B	0	E06
90302-SDA4-004	2	F05	90605-1F66-721	0	E05	91104-GFY6-90C-R	0	E06
90302-SDA4-004	2	F12	90652-GFY6-901	1	F13	91104-GFY6-90C-W	0	E06
90302-SDA4-004	2	F18	90652-LGJ9-900	2	E02	91201-LEB1-900	1	E01

## PART NO. INDEX

## 零件號碼索引

PART NO. 零件號碼	VERSION 版數	PAGE 頁次	PART NO. 零件號碼	VERSION 版數	PAGE 頁次	PART NO. 零件號碼	VERSION 版數	PAGE 頁次
91202-GFY6-90A	1	E04				93903-34360	0	F05
91202-GFY6-90B	1	E04	<b>93000</b>			93903-34360	0	F11
91202-LEB1-900	2	E01				93903-34360	0	F12
91202-LFE2-90A	1	E08	93401-04025-08	0	F19	93903-34360	0	F17
91211-KEBE-900	0	E05	93404-06012-06	0	F18	93903-34360	0	F18
91254-KEC5-004	0	F23	93404-06016-06	0	F20	93903-35320	0	F02
91255-4F46-014	0	F23	93404-06025-06	0	F05	93903-35320	0	F03
91255-GLE0-006	0	E01	93500-03010-1A	0	E06	93903-35360	0	E01
91301-GLR0-005	1	E03	93500-04008-0G	0	F10	93903-35360	0	F01
91301-LEB1-900	1	E02	93500-04020-0G	0	F19	93903-35360	0	F10
91302-0A01-021	0	E04	93500-04020-0H	0	E09	93903-35360	0	F18
91302-LEB2-900	2	E09	93500-05025-1B	0	F03	93903-44320	0	F01
91306-1E05-691	0	E03	93500-KHC4-90A	0	F19			
91307-0E35-001	0	E04	93500-LAB4-900	0	F19	<b>94000</b>		
91351-6B42-000	0	E05	93600-04012-1A	0	F04			
91352-KHG8-83B	0	F08	93700-05018-0H	0	F02	94001-05080-0S	0	F03
91981-KGN7-670	0	E06	93891-05025-06	0	F03	94050-06000	0	F04
<b>92000</b>			93891-05040-06	0	F10	94050-06080	0	E02
			93892-04010-08	0	E09	94050-06080	0	E06
			93892-05010-08	0	E09	94050-06080	0	E09
92101-05012-0H	0	E07	93893-04012-18	0	F04	94050-06080	0	F05
92101-06014-0H	1	E02	93894-04022-08	1	F19	94050-06080	0	F09
92900-06060-0B	0	E02	93901-24320	0	F17	94050-06080	0	F10
			93903-25360	0	F13	94050-06080	0	F19
			93903-32320	0	F18	94050-06080	0	F20
			93903-34360	0	F03	94050-08080	0	E02

## PART NO. INDEX

## 零件號碼索引

PART NO. 零件號碼	VERSION 版數	PAGE 頁次	PART NO. 零件號碼	VERSION 版數	PAGE 頁次	PART NO. 零件號碼	VERSION 版數	PAGE 頁次
94050-12080	0	E05	95000			95701-06018-07	1	F14
94050-12080	0	E07				95701-06022-06	1	F11
94101-06700	0	F14				95701-06022-06	1	F14
94101-KKE3-900	1	E09	95001-35300-40	0	F21	95701-06022-06	1	F15
94111-06800	0	E09	95002-02070	0	E09	95701-06025-00	0	E02
94301-08140	0	E01	95002-02070	0	F21	95701-06025-06	2	F14
94301-10160	0	E01	95002-02070	0	F22	95701-06035-08	0	F08
94301-10160	0	E02	95002-02080	0	F10	95701-06040-00	0	E02
94301-10160	0	E03	95002-02080	0	F13	95701-08012-08	0	E01
94301-10160	0	E04	95002-02080	0	F21	95701-08012-08	0	F19
94303-04065	0	E06	95002-02100	0	F22	95701-08025-08	0	F19
94510-12000	0	F08	95002-02120	0	F13	95701-08030-06	0	F12
94510-20000	0	E08	95002-02120	0	F22	95801-06050-08	0	F20
94511-14000	0	E01	95002-02130	0	F10	95801-08035-06	1	F16
94520-28000	0	E05	95002-02130	0	F13	95801-08040-08	0	F06
94524-40000	0	F16	95002-41050-00	0	F13	95801-08042-06	0	F14
94591-21000	0	F05	95002-50000	0	E01	95801-10025-08	0	F15
94591-27000	0	F05	95002-KKD6-E05	0	F22	95801-10040-08	0	F16
94591-KFBF-900	2	E02	95002-LEB1-900	1	F13	96000		
94591-KFBF-900	2	F10	95003-23024-60	0	F13			
94601-15000	0	E03	95014-71402	0	F15			
94605-KUDU-900	1	F23	95014-72204	0	F15	96001-06008-07	0	F14
94608-30000	0	F23	95015-LEB1-900	3	F03	96001-06012-08	0	E01
			95701-06012-06	1	F06	96001-06012-08	0	E04
			95701-06012-08	0	F19	96001-06012-08	0	E06
			95701-06012-08	0	F20	96001-06014-08	0	E02

PART NO. INDEX  
零件號碼索引

PART NO. 零件號碼	VERSION 版數	PAGE 頁次	PART NO. 零件號碼	VERSION 版數	PAGE 頁次	PART NO. 零件號碼	VERSION 版數	PAGE 頁次
96001-06014-08	0	F12	96220-60100	0	E06			
96001-06016-08	0	E07	96600-08010-10	1	E06			
96001-06018-08	0	E06						
96001-06018-08	0	E07	<b>98000</b>					
96001-06022-06	1	F04						
96001-06025-02	0	F03	98059-58916-00	2	E02			
96001-06025-08	0	E01	98200-11000	0	F11			
96001-06025-08	0	E07	98200-11000	0	F19			
96001-06028-08	0	E01	98200-11500	0	F11			
96001-06028-08	0	E06	98200-11500	0	F19			
96001-06028-08	0	E07						
96001-06032-06	0	F20						
96001-06032-08	0	E01						
96001-06032-08	0	E04						
96001-06050-08	0	E01						
96001-06100-08	0	E02						
96001-06100-08	0	E04						
96001-06110-08	0	E04						
96001-GFY6-900	1	E02						
96001-GFY6-900	1	F13						
96100-60020-00	0	E01						
96100-62020-00	0	E08						
96100-62030-00	0	E01						
96100-62030-00	0	E08						
96100-62043-00	0	E08						
96100-LFE2-900	1	E08						