

PARTS CATALOGUE



速克達

SK60AB

NIKITA 300 FI



Release Date : 2010/12/21
Print Date : 2011/02/08

前言

- 本零件型錄適用於 SK60AB 機種，訂購零件時，請參照本冊。
- 本冊之配色表僅供參考，若與實車不符之處，以實車為準。
- 配色記號(Color Mark)
註明 "***" 記號，表示訂購該零件時，請參照機種相片及配色表，並請在基本零件號碼最後加上色碼。
- 本冊若有錯誤或遺漏之處，敬請不吝賜教指正。

ABOUT THIS PARTS LIST

- This parts list is compiled all service parts for model SK60AB.
- Any difference between color chart and motorcycle will be revised according to motorcycle.
- The Mark:
 1. Marking "***" must add color code in the end before ordering parts.
 2. Marking "#" are parts with modification, Please find the details from e-Parts system.
- When modification or additions to this parts list are made a revised edition at an appropriate time.

目次

● 前言	1
● SK60AB 配色表	3
● 引擎結構圖	7
● 車架結構圖	8
● 引擎號碼表	11
● 車架零件號碼表	41
● 零件號碼索引	117

CONTENTS

● ABOUT THIS PARTS LIST	1
● COLOR CHART OF SK60AB	3
● CONTENTS-ENGINE GROUP	7
● CONTENTS-FRAME GROUP	8
● ENGINE PARTS LIST	11
● FRAME PARTS LIST	41
● PART NO. INDEX	117

NO	機種			SK60AB 配色表			
	相片NO			NO. 1	NO. 2	NO. 3	NO. 4
	主體色			玄鐵銀	象牙白	深金黃	深金黃
	色碼			Dark Gray Metallic	Ivory White		Deep Golden
	零件名稱	零件號碼	版次	NH230MA	NH190PA	YR380MA	YR380MA
1	前土除	61100-LEA7-E00	3	D1J	D1Y	DKE	
2	左曲軸箱蓋組	1134A-LEA7-E00	7	D2G			
3	左曲軸箱蓋外後護蓋	1134B-LEA7-E00	0				
4	儀表內框	37216-LEA7-E00	0	F1P			
5	節流管套組	53140-LEA7-E00	4	H5R			
6	左手把套	53150-LEA6-900	3				
7	前蓋	64301-LEA7-E00	2	HKP HXP X3P			
8	後架	81200-LEA7-E00	6				
9	後架塞子	81210-LEA7-E00	2				
10	後架左塞子	81220-LEA7-E00	2				
11	右邊蓋	83500-LEA7-305	0				
12	左邊蓋	83600-LEA7-305	0				
13	後中心蓋	83750-LEA7-E00	2				
14	擋風鏡	64220-LEA7-E00	0	L9R			
15	遮陽板組	6422A-LEA7-900	2				
16	手柄右拉桿	53175-KKE5-E00	0	M3A			
17	手柄左拉桿	53178-KKE5-E00	0				
18	前飾蓋	64307-LEA7-E00	4	N1P			
19	下罩蓋	64401-LEA7-E00	2				
20	遮腳板隧道蓋	81141-LEA7-E00	2				
21	右後視鏡組	88110-LEA7-E00	3	N1R			
22	左後視鏡組	88120-LEA7-E00	3				
23	下蓋組	5061A-LEA7-E00	0				
24	前儀表蓋	53203-LEA7-E00	2				
25	儀表後蓋	53204-LEA7-E00	9				
生產日期							
停產日期							

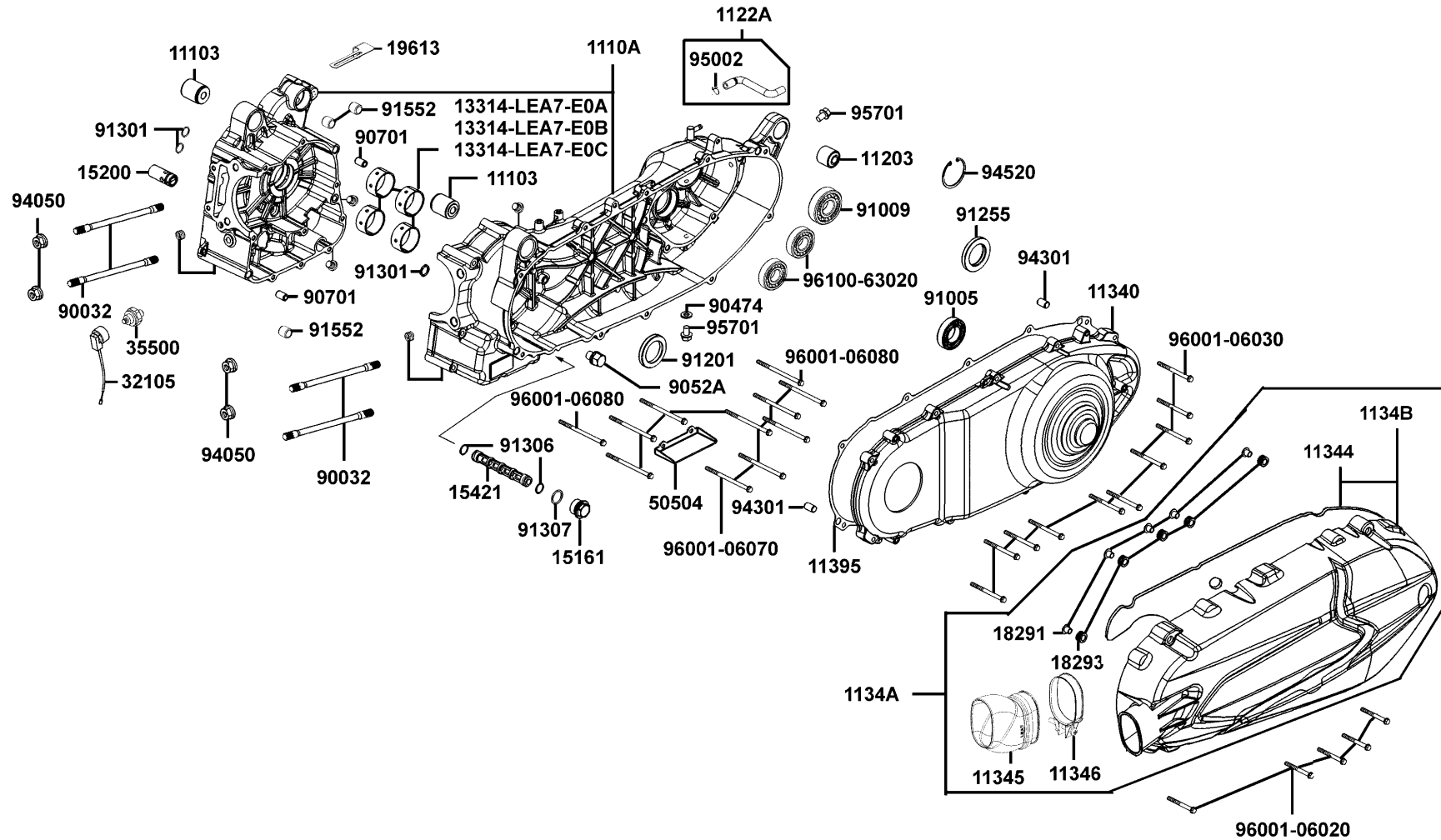
NO	機種			SK60AB 配色表						
	相片NO			NO. 1	NO. 2	NO. 3	NO. 4			
	主體色			玄鐵銀	象牙白	深金黃	深金黃			
	色碼			Dark Gray Metallic	Ivory White		Deep Golden			
	零件名稱	零件號碼	版次	NH230MA	NH190PA	YR380MA	YR380MA			
26	手把上蓋	53205-LEA7-E00	5	N1R						
27	手把下蓋	53206-LEA7-E00	2							
28	前土除內蓋	61101-LEA7-E00	1							
29	擋風板塞子	64223-LEA7-E00	2							
30	腳踏板	64310-LEA7-E00	3							
31	儲備油箱蓋	64311-LEA7-E00	1							
32	腳踏板右蓋	64312-LEA7-E00	6							
33	腳踏板左蓋	64313-LEA7-E00	6							
34	右腳踏墊	64320-LEA7-E00	0							
35	腳踏板	64330-LEA7-E00	3							
36	左腳踏板	64340-LEA7-E00	0							
37	小蓋	64350-LEA7-E00	0							
38	小蓋	64360-LEA7-E00	0							
39	下罩蓋	64400-LEA7-E00	2							
40	下罩蓋	64500-LEA7-E00	2							
41	後輪上土除	80100-LEA7-E00	2							
42	後土除內	80101-LEA7-E00	2							
43	後土除	80105-LEA7-E00	1							
44	後土除	80106-LEA7-E00	3							
45	後牌照燈蓋	80107-LEA7-E00	0							
46	中心蓋	80151-LEA7-E00	1							
47	節流閥護蓋	80152-LEA7-E00	2							
48	內箱	81131-LEA7-E00	1							
49	前內箱蓋	81132-LEA7-E00	3							
50	前內箱	81134-LEA7-E00	1							
生產日期										
停產日期										

NO	機種			SK60AB 配色表			
	相片NO			NO. 1	NO. 2	NO. 3	NO. 4
	主體色			玄鐵銀	象牙白	深金黃	深金黃
	色碼			Dark Gray Metallic	Ivory White		Deep Golden
	零件名稱	零件號碼	版次	NH230MA	NH190PA	YR380MA	YR380MA
51	前內箱組	8113A-LEA7-E00	9	N1R			
52	右曲軸箱蓋	11330-LEA7-E00	7	NEA			
53	水泵外蓋	19221-LEA7-E00	3				
54	後輪圈	42601-LEA7-E00	7				
55	後煞車卡鉗組	43100-LEA7-E01	2				
56	前輪圈組	44600-LEA7-305	0				
57	前煞車卡鉗組	45200-LEA7-E01	0				
58	右前叉	5140A-LEA7-E01	2				
59	右前避震器底管	51420-LEA7-E00	0				
60	左前叉	5150A-LEA7-E01	2				
61	左前避震器底管	51520-LEA7-E00	0				
62	後叉組	52000-LEA7-900	1				
63	右側飾板	64303-LEA7-E00	0				
64	左側飾板	64304-LEA7-E00	0				
65	右邊軌組	64305-LEA7-305	0				
66	右邊軌	64305-LEA7-E00	2				
67	左邊軌組	64306-LEA7-305	0				
68	左邊軌	64306-LEA7-E00	2				
69	後中心飾板	83751-LEA7-E00	1	NES			
70	後避振器總成	52400-LEA7-E00	1				
71	座墊	77200-LEA7-304	0	T01			
72	標誌	86102-LEA5-E00	1				
73	貼紙	86202-LEA7-910	1				
74	ABS標誌	86404-LFH1-E00	0				
75	標籤	87502-LEB2-900	1				
生產日期							
停產日期							

Sales mark 配色標註	Ref no 參考號碼	Part no 零件號碼	Description 英文名稱	Reg description 中文名稱	Regd no 需求用量	E01
	11103	11103-KHE7-900	RUB BUSH ENG HANGER	引擎吊架襯套	2	
	1110A	1110A-LEA7-E00	CASE R/L ASSY	曲軸箱總成	1	
	11203	11203-LBA2-E00	RUB BUSH L CASE	襯套	1	
	1122A	1122A-LEA7-E00	TUBE ASSY BREATHER	通氣管	1	
	11340	11340-LEA7-E00	COVER L SIDE	左曲軸箱蓋	1	
	11344	11344-LEA7-E00	FOAM TEXTURE	左曲軸箱蓋外蓋隔熱海綿	1	
	11345	11345-LEA7-E00	DUCT L COVER	左曲軸箱蓋冷卻導管	1	
	11346	11346-GFY6-901	BAND L COVER DUCT	導管束帶	1	
**	1134A	1134A-LEA7-E00	L COVER COVER COMP	L COVER, COVER COMP	1	
**	1134B	1134B-LEA7-E00	L COVER COVER	左曲軸箱蓋外後護蓋	1	
	11395	11395-LEA7-E00	GASKET L COVER	左曲軸箱蓋墊片	1	
	13314-LEA7-E0A	13314-LEA7-E0A	BEARING CRANK SHAFT A RED	曲軸軸承片/紅	1	
	13314-LEA7-E0B	13314-LEA7-E0B	BEARING CRANK SHAFT A GREEN	曲軸軸承片/綠	1	
	13314-LEA7-E0C	13314-LEA7-E0C	BEARING CRANK SHAFT A BLACK	曲軸軸承片/黑	1	
	15161	15161-PUA5-E00	PLUG SCREW SECTION FILTER	濾油網蓋	1	
	15200	15200-KED9-900	OIL RELIEF VALVE ASSY	油門閥組	1	
	15421	15421-LEA7-E00	SCREEN OIL FILTER	濾油網	1	
	18291	18291-KKC4-900	COLLAR	套筒	5	
	18293	18293-KKC4-900	RUBBER	橡皮	5	
	19613	19613-LEA7-E00	CLAMPER STARTER MOTOR CORD	起動馬達導線夾	1	

E01

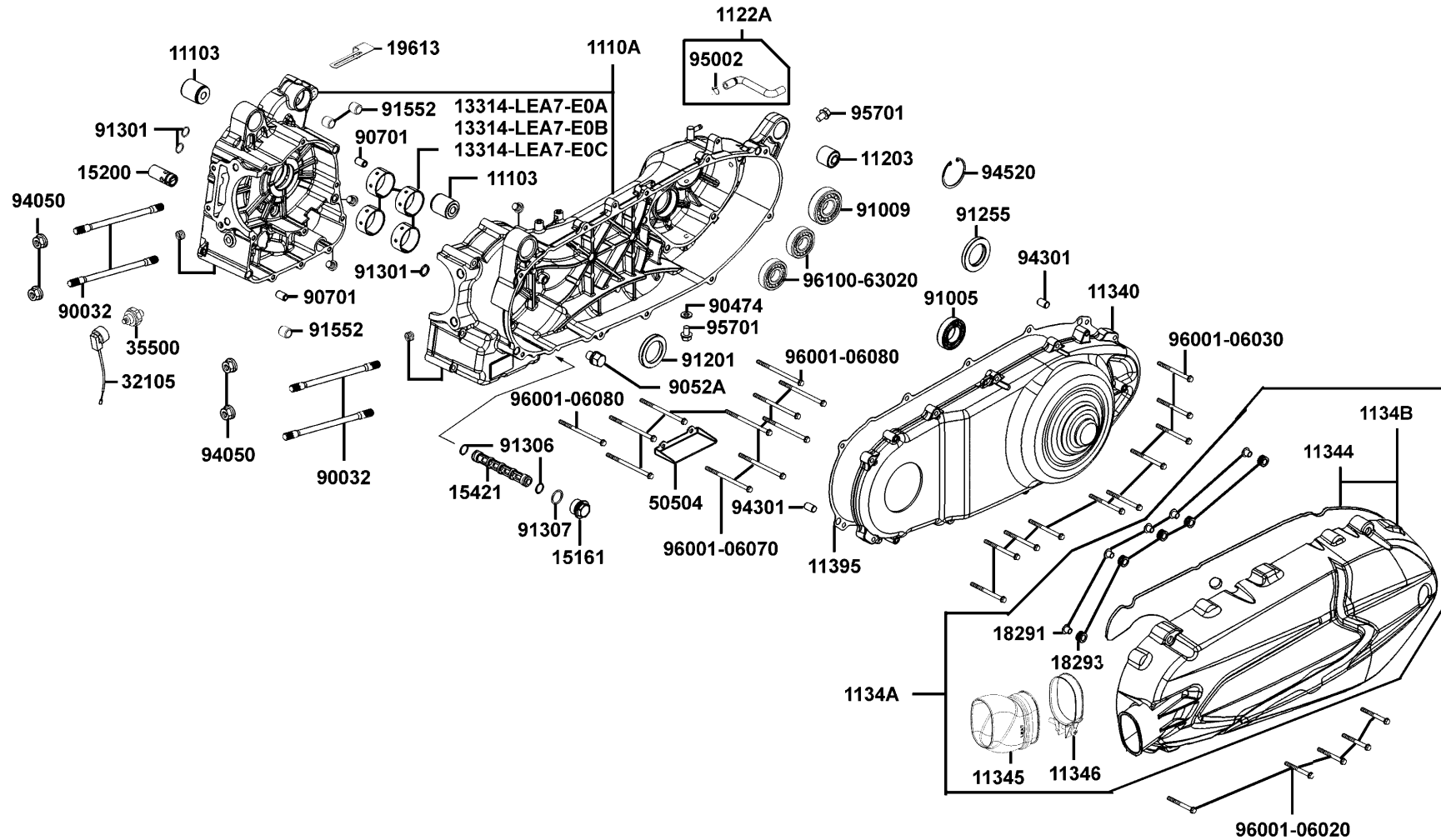
Crank Case 曲軸箱



Sales mark 配色標註	Ref no 參考號碼	Part no 零件號碼	Description 英文名稱	Reg description 中文名稱	Regd no 需求用量	E01
	32105	32105-LLJ3-E00	SUB HARNESS	配線	1	
	35500	35500-KED9-900	SW ASSY OIL PRESSURE	開關	1	
	50504	50504-LEA7-E00	STAY MAIN STAND COMP	主腳架支架	1	
	90032	90032-LEA7-E00	BOLT B STUD 10*180	螺絲 10*180	4	
	90474	90474-3C33-001	WASHER 8MM	華司	1	
	9052A	9052A-LEB1-900	BOLT ASSY DRAIN PLUG	洩油螺絲	1	
	90701	90701-9E65-001	PIN DOWEL 10*16	插銷	2	
	91005	91005-LBA7-900	BEARING BALL RADIAL 6005LLU	軸承 6005	1	
	91009	91009-KHE7-900	BRG BALL RADIAL 6205LLU	軸承 6205	1	
	91201	91201-LEA7-E00	OIL SEAL 35*50*7	油封 35*50*7	1	
	91255	91255-KHE7-900	OIL SEAL 34*52*7	油封 34*52*7	1	
	91301	91301-2L00-001	O-RING 6.8*1.9	O環 6.8X1.9	3	
	91306	91306-PUA5-E00	O-RING 13*1.5	O環 13*1.5	2	
	91307	91307-PUA5-E00	O-RING 18*2	O環 18*2	1	
	91552	91552-LEA7-E00	COLLAR.10.5MM	軸環	3	
	94050	94050-10060	NUT FLANGE 10MM	螺帽 10MM	4	
	94301	94301-10160	DOWEL PIN 10*16	定位銷 10X16	2	
	94520	94520-47000	CIR CLIP IN 47	內夾環	1	
	95002	95002-50000	CLIP C9 TUBE	管夾	0	
	95701	95701-08012-08	BOLT FLANGE 8*12	螺絲 8*12	2	

E01

Crank Case 曲軸箱



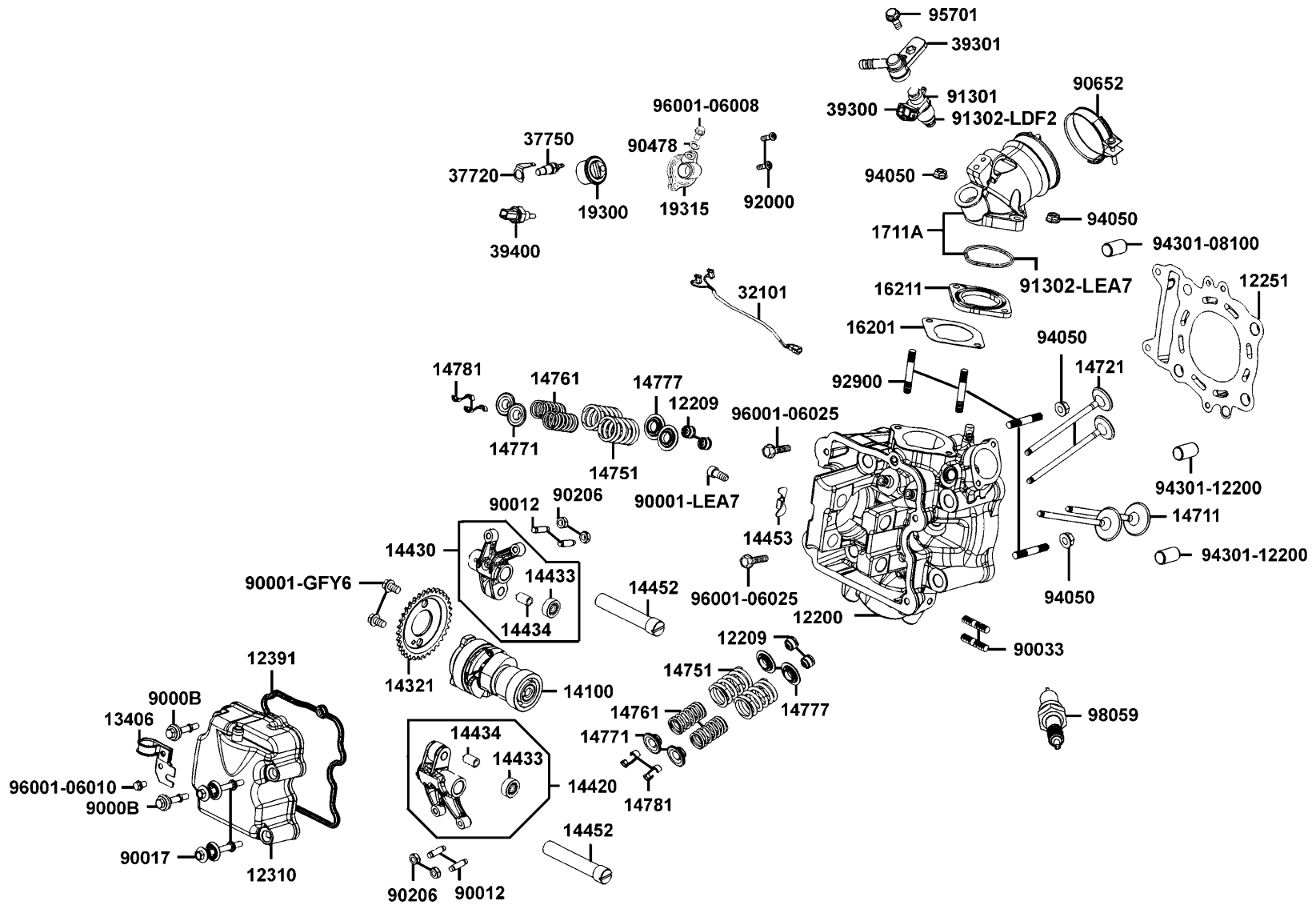
Sales mark 配色標註	Ref no 參考號碼	Part no 零件號碼	Description 英文名稱	Reg description 中文名稱	Regd no 需求用量	E01
	96001-06020	96001-06020-06	BOLT FLANGE 6*20	螺絲 6*20	5	
	96001-06030	96001-06030-08	BOLT FLANGE SH 6*30	螺絲 6*30	10	
	96001-06070	96001-06070-08	BOLT FLANGE SH 6*70	螺絲 6*70	6	
	96001-06080	96001-06080-08	BOLT FLANGE SH 6*80	螺絲 6*80	2	
	96100	96100-63020-00	BRG BALL RADIAL 6302	軸承 6302	2	

E02

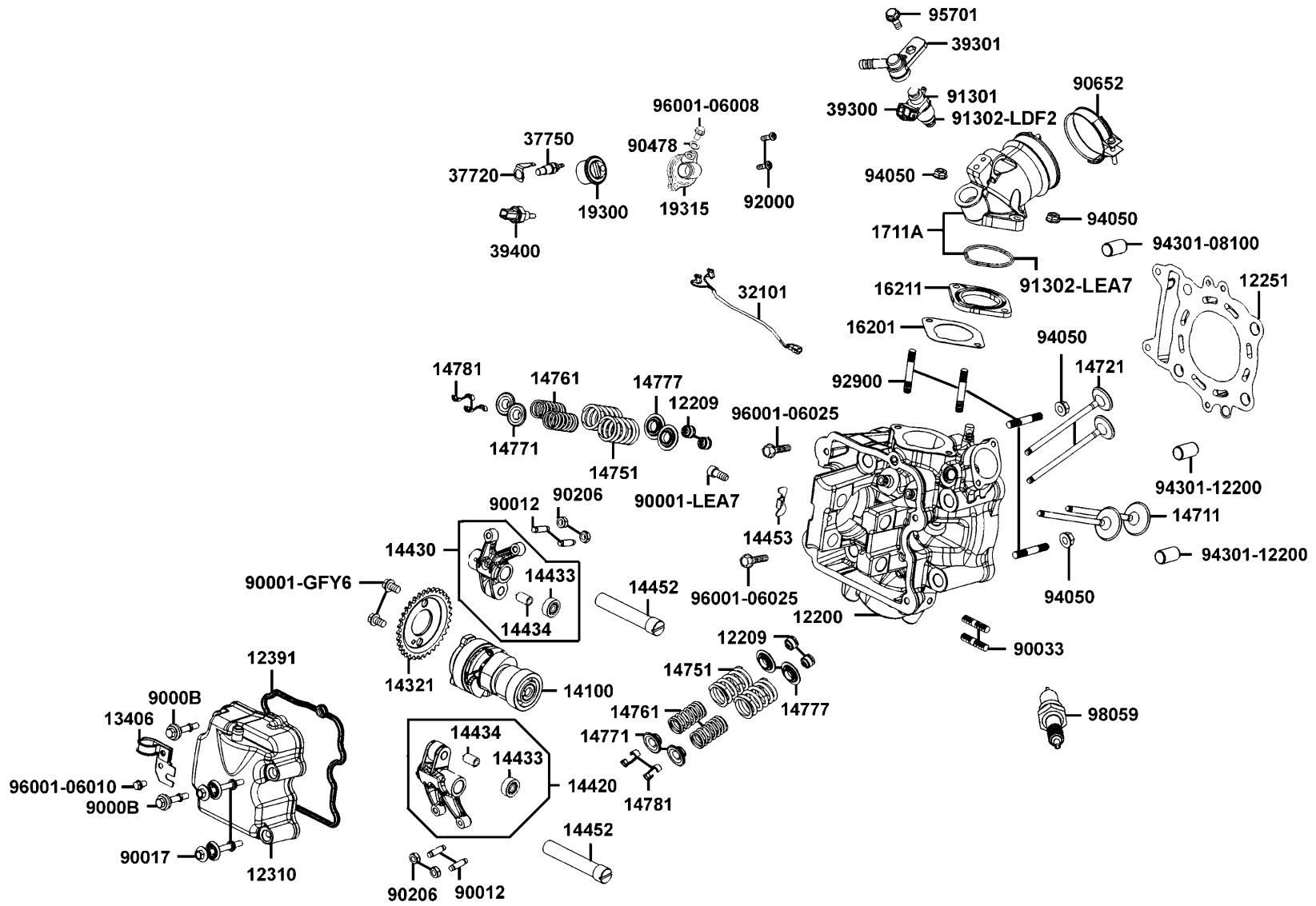
Cylinder Head Cover

Cylinder Head

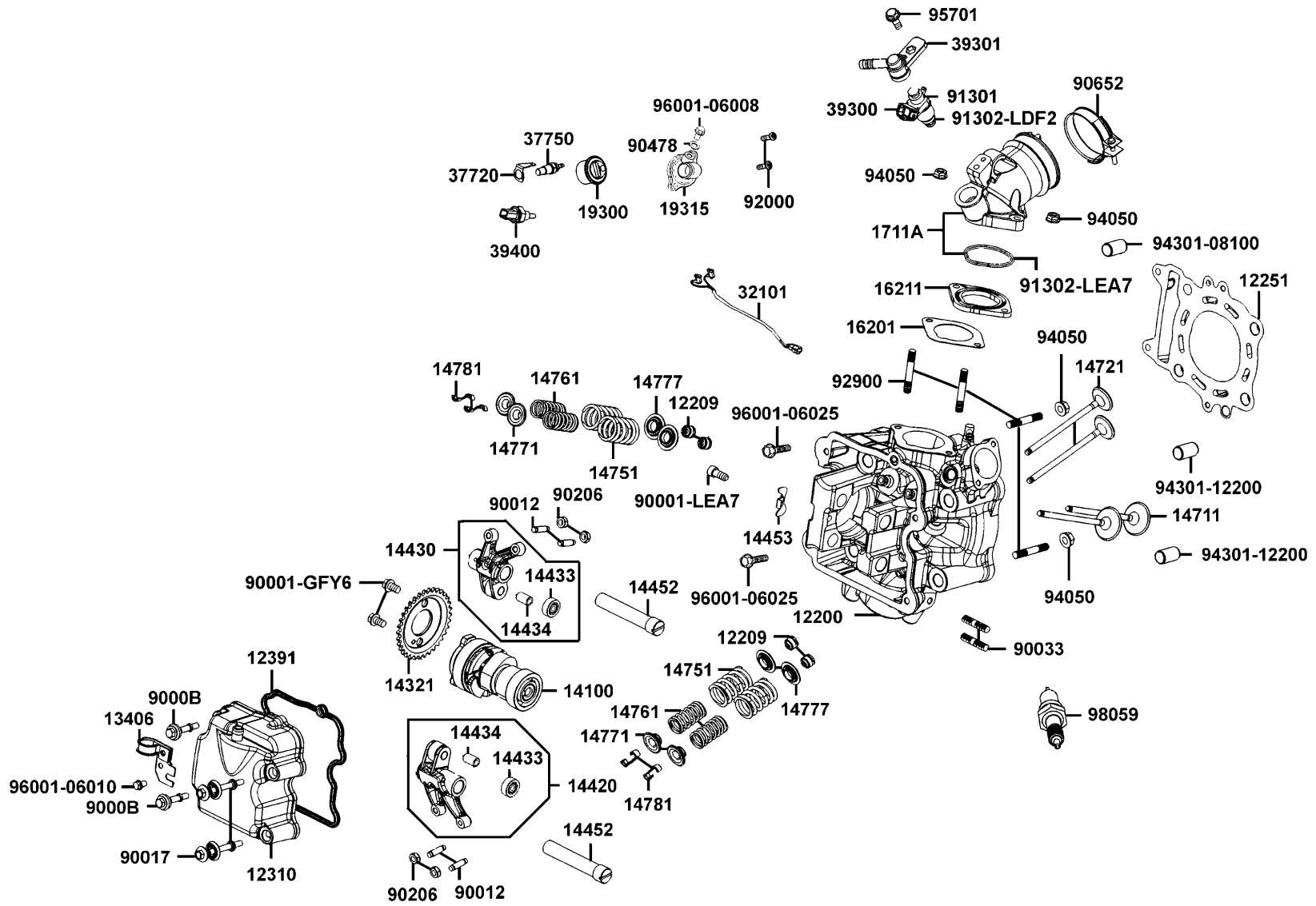
汽缸頭蓋 汽缸頭



Sales mark 配色標註	Ref no 參考號碼	Part no 零件號碼	Description 英文名稱	Reg description 中文名稱	Regd no 需求用量	E02
	12200	12200-LEA7-E00	HEAD COMP CYLN	汽缸頭	1	
	12209	12209-GDB4-68A	SEAL VALVE STEM	門閥徑封	4	
	12251	12251-LEA7-E00	GASKET CLINDER HEAD	汽缸頭墊片	1	
	12310	12310-LEA7-E00	COVER COMP CYLN HEAD	汽缸頭蓋	0	
	12391	12391-LEA7-E00	GASKET HEAD COVER	汽缸頭蓋墊片	1	
	13406	13406-LEA7-E00	PLATE FUEL IN JECTOR	壓板	1	
	14100	14100-LEA7-E00	SHAFT COMP CAM	凸輪軸組	1	
	14321	14321-LEA7-E00	SPROCKET CAMSHAFT	凸輪軸內鏈輪	1	
	14420	14420-LEA7-E00	ARM COMP EXH VALVE ROCKER	排氣閥門搖臂組	1	
	14430	14430-LEA7-E00	ARM COMP IN VALVE ROCKER	進氣閥門搖臂組	1	
	14433	14433-PTA1-900	ROCKER ASSY ROCKER ARM	搖臂軸承	2	
	14434	14434-PTA1-900	PIN ROCKER ARM	搖臂插銷	2	
	14452	14452-LEA7-E00	SHAFT EX ROCKER ARM	排氣閥搖臂軸	2	
	14453	14453-LEA7-E00	SET PLATE ROCKER ARM SHAFT	搖臂軸固定板	1	
	14711	14711-LEA7-E00	VALVA INLET	進氣閥	2	
	14721	14721-LEA7-E00	VALVE EXHAUST	排氣閥	2	
	14751	14751-LEA7-E00	SPRING VALVE OUTER	閥門外彈簧	4	
	14761	14761-LEA7-E00	SPRING VALVE INNER	閥門內彈簧	4	
	14771	14771-GDB4-680	RETAINER VALVE SPRING	閥門彈簧保持器	4	
	14777	14777-LBA2-E00	SEAT VALVE SPG	彈簧門閥	4	



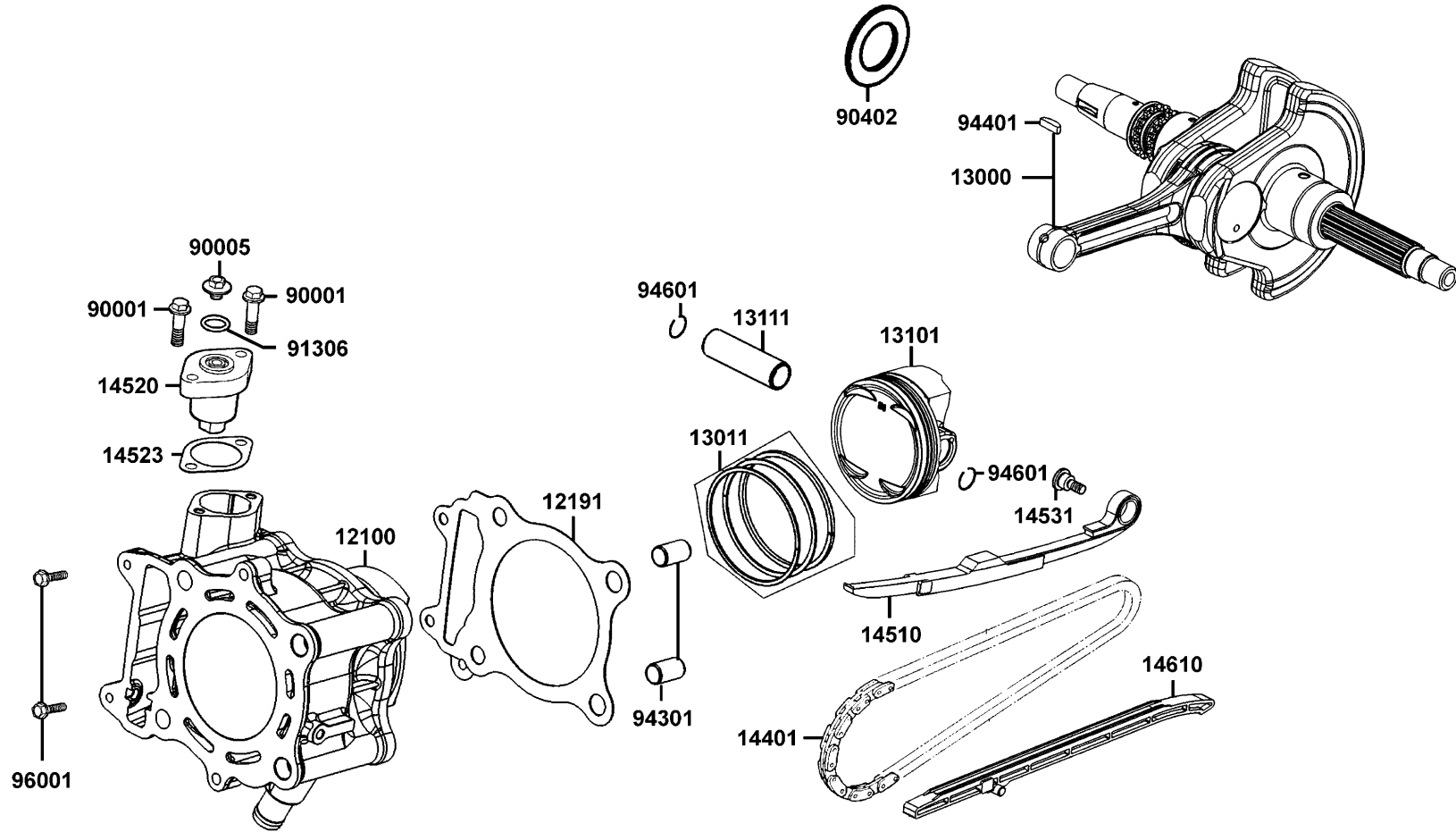
Sales mark 配色標註	Ref no 參考號碼	Part no 零件號碼	Description 英文名稱	Reg description 中文名稱	Regd no 需求用量	E02
14781	14781-MFA6-001	COTTER VALVE	閘門鎖扣	8		
16201	16201-LEA7-E00	GASKET CARB INSULATOR @A	進氣管隔熱墊片	1		
16211	16211-LEA7-E00	INSULATOR CARB	進氣管板	1		
1711A	1711A-LEA7-E00	PIPE ASSY INLET	進氣管	1		
19300	19300-KAE1-004	THERMOSTAT ASSY	恆溫器	1		
19315	19315-LFA7-E00	COVER COMP THERMOSTAT	恆溫器蓋	1		
32101	32101-LEA7-E00	SUB HARNESS THERMO UNIT	副線	1		
37720	37720-KGB5-900	EARTH TERMINAL THERMO	恆溫器座	1		
37750	37750-PAC1-005	THERMO UNIT ASSY	自動控溫器	1		
39300	39300-LDF2-800	INJECTOR UNIT FUEL	燃油噴嘴	1		
39301	39301-LDF2-900	CUP COMP FUEL INJECTOR	燃油噴嘴護蓋	1		
39400	39400-LDF2-800	WATER TEMP SENSOR	水溫感知器	1		
90001-GFY6	90001-GFY6-901	SOCKET BOLT 6*10	內六角螺絲 6X10	2		
90001-LEA7	90001-LEA7-E00	SOCKET BOLT	螺絲	1		
9000B	9000B-KHD6-900	BOLT ASSY SPECIAL 6*41.5	螺絲 6*41.5	2		
90012	90012-3C33-001	SCREW TAPPET ADJUSTING	樞軸調整螺絲	4		
90017	90017-KKE5-E00	BOLT ASSY HEAD COVER	頭外蓋螺栓組	2		
90033	90033-KGB4-C00	BOLT STUD 8*40	雙頭螺絲 8*40	2		
90206	90206-0A01-001	NUT TAPPET ADJG	挺桿調整螺帽	4		
90478	90478-7L00-001	WASHER 6MM	華司 6MM	1		



Sales mark 配色標註	Ref no 參考號碼	Part no 零件號碼	Description 英文名稱	Reg description 中文名稱	Regd no 需求用量	E02
	90652	90652-LDG7-900	C-HOPE 10-59	管夾	0	
	91301	91301-LDF2-800	O-RING 7.47*3.6	O環 7.47*3.6	1	
	91302-LDF2	91302-LDF2-800	SEAL RING	油環	1	
	91302-LEA7	91302-LEA7-E00	O-RING	O環	1	
	92000	92000-05016-0H	BOLT HEX 5*16	螺絲 5*16	2	
	92900	92900-06040-0E	BOLT STUD 6*40	雙頭螺絲 6*40	4	
	94050	94050-06080	NUT FLANGE 6MM	螺帽 6MM	4	
	94301-08100	94301-08100	DOWEL PIN 8*10	定位銷	1	
	94301-12200	94301-12200	DOWEL PIN 12*20	定位銷 12*20	2	
	95701	95701-06016-08	BOLT FLANGE 6*16	螺絲 6*16	1	
	96001-06008	96001-06008-07	BOLT FLANGE SH 6*8	螺絲 6*8	1	
	96001-06010	96001-06010-06	BOLT FLANGE 6*10	螺絲 6*10	1	
	96001-06025	96001-06025-06	BOLT FLANGE 6*25	螺絲 6*25	2	
	98059	98059-57916-00	SPARK PLUG CR7E	火星塞	1	

E03

Cylinder Piston Crankshaft 汽缸 活塞 曲軸



Sales mark 配色標註	Ref no 參考號碼	Part no 零件號碼	Description 英文名稱	Reg description 中文名稱	Regd no 需求用量	E03
	12100	12100-LEA7-E00	CYLINDER COMP	汽缸	1	
	12191	12191-LEA7-E00	GASKET CYLINDER	汽缸墊片	1	
	13000	13000-LEA7-E00	CRANK SHAFT COMP	曲軸組	1	
	13011	13011-LEA7-E00	RING SET PISTON	活塞環組	1	
	13101	13101-LEA7-E00	PISTON	活塞	1	
	13111	13111-LEA7-E00	PIN PISTON	活塞銷	1	
	14401	14401-PWB1-900	CHAIN CAM	凸輪軸驅動鏈條	1	
	14510	14510-LEA7-E00	TENSIONER CAM CHAIN	內鏈條拉力桿	1	
	14520	14520-KED9-900	LIFTER ASSY TENSIONER	內鏈條調整器	1	
	14523	14523-GFY6-901	GASKET TENSIONER LIFTER @ A	內鏈條調整器墊片	1	
	14531	14531-KHE7-900	PIVOT CAM CHAIN TENSIONER	拉力桿螺絲	1	
	14610	14610-LEA7-E00	GUIDE COMP CAM CHAIN	內鏈條拉力桿導件	1	
	90001	90001-GBHB-661	BOLT FLANGE SH 6*22	螺絲 6*22	2	
	90005	90005-KEC8-900	BOLT SPECIAL 6*6	特殊螺絲 6*6	1	
	90402	90402-LEA7-E00	THRUST WASHER 36X60X3	墊圈	1	
	91306	91306-1E05-691	O-RING 1.5*9.5	O環 1.5*9.5	1	
	94301	94301-12200	DOWEL PIN 12*20	定位銷 12*20	2	
	94401	94401-25140	WOODRUFF KEY 25*14	固定鍵 25*14	1	
	94601	94601-17000	CLIP PISTON PIN 17MM	活塞銷環夾 17MM	2	
	96001	96001-06025-06	BOLT FLANGE 6*25	螺絲 6*25	2	

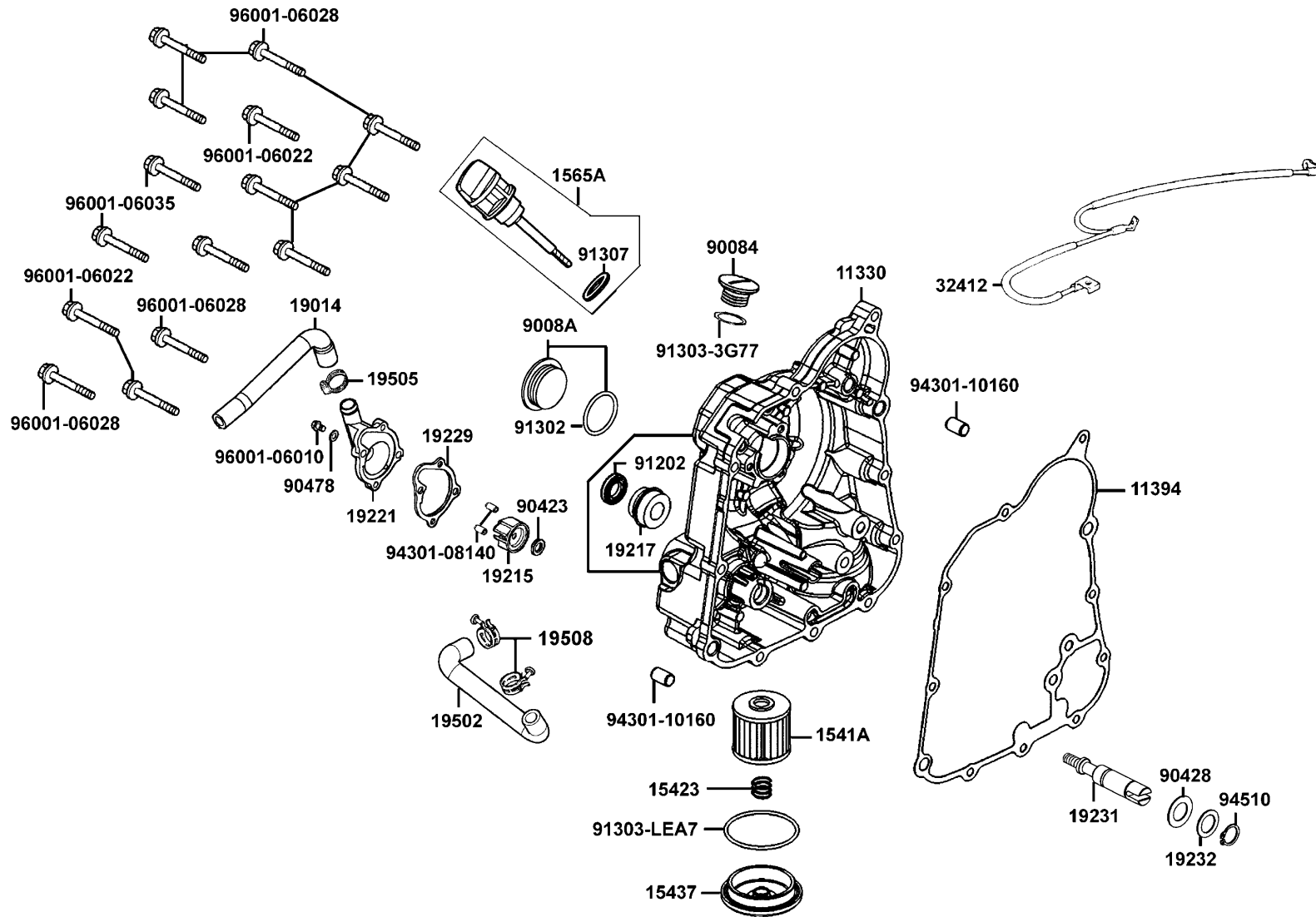
Sales mark 配色標註	Ref no 參考號碼	Part no 零件號碼	Description 英文名稱	Reg description 中文名稱	Regd no 需求用量	E04
**	11330	11330-LEA7-E00	COVER COMP RIGHT CRANK CASE	COVER COMP.,RIGHT CRANK CASE	1	
	11394	11394-LEA7-E00	GASKET R COVER	右曲軸箱蓋墊片	1	
	1541A	1541A-LEA7-E00	ELEMENT ASSY OIL FILTER	海綿濾清器油組	1	
	15423	15423-KKC3-900	SPRING CAP OIL	油蓋彈簧	1	
	15437	15437-LEA7-E00	CAP OIL FILTER	濾清器油蓋	1	
	1565A	1565A-LGF9-E00	GUIDE OIL LEVEL ASSY	油尺組	1	
	19014	19014-LEA7-E00	HOSE WATER OUTLET	出水管	1	
	19215	19215-LEA7-E00	IMPELLER WATER PUMP	水泵葉輪	1	
	19217	19217-6G57-024	SEAL MECHANICAL	機械油封	1	
**	19221	19221-LEA7-E00	COVER WATER PUMP	水泵外蓋	1	
	19229	19229-LEA7-E00	GASKET WATER PUMP	水泵O型環	1	
	19231	19231-LEA7-E00	SHAFT WATER PUMP	水泵樞軸	1	
	19232	19232-LBA2-E00	WASHER 21*13.8*1.5	華司 21*13.8*1.5	1	
	19502	19502-LEA7-E00	HOSE B WATER	水管	1	
	19505	19505-LBA2-E00	CLAMP WATER HOSE	水管夾	1	
	19508	19508-LBA2-E00	CLAMP WATER HOSE	水管夾	2	
	32412	32412-LEA7-E00	CABLE EARTH	接地線	1	
	90084	90084-KKF9-901	CAP AC GENERATOR	A.C.G 蓋	1	
	90423	90423-KKJ9-001	WASHER 7.2*13*1.2	華司 7.2X13X1.2	1	
	90428	90428-9H58-001	WASHER THRUST 14MM	華司 14MM	1	

E04

Right Crankcase Cover

Water Pump

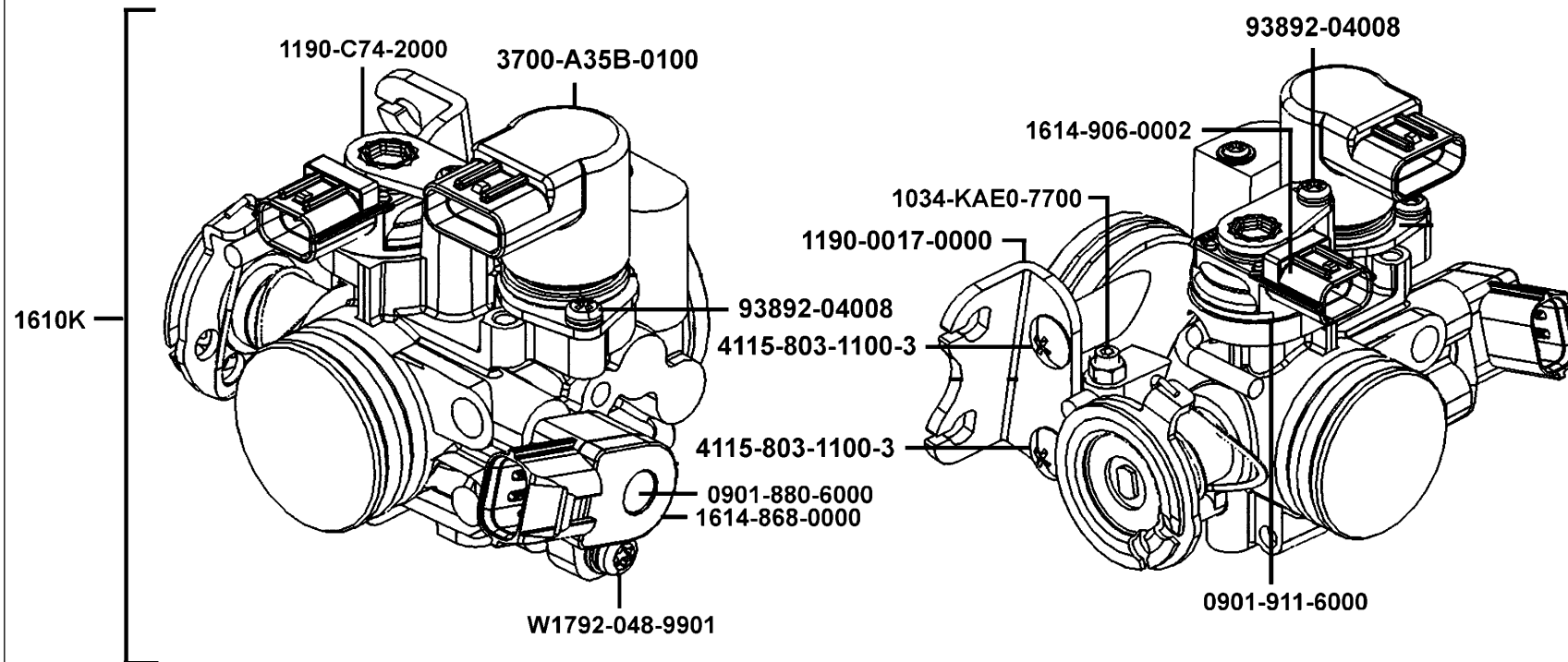
右曲軸箱 水泵浦



Sales mark 配色標註	Ref no 參考號碼	Part no 零件號碼	Description 英文名稱	Reg description 中文名稱	Regd no 需求用量	E04
	90478	90478-7L00-001	WASHER 6MM	華司 6MM	1	
	91202	91202-KGB4-C00	OIL SEAL 13.7*24*5	油封 13.7X24X5	1	
	91302	91302-5G67-004	O-RING 27.4*2.4	O環 27.4X2.4	1	
	91303-3G77	91303-3G77-001	O-RING 13.8*2.5	O環 13.8X2.5	1	
	91303-LEA7	91303-LEA7-E00	O-RING 52.5x2.5	O型環	1	
	91307	91307-0E35-001	O RING 18*3	O環 18X3	1	
	94301-08140	94301-08140	DOWEL PIN 8*14	定位銷 8X14	2	
	94301-10160	94301-10160	DOWEL PIN 10*16	定位銷 10X16	2	
	94510	94510-14000	CIR CLIP EXTERNAL 14	外環夾 14MM	1	
	96001-06010	96001-06010-00	BOLT FLANGE SH 6X10	螺絲 6X10	1	
	96001-06022	96001-06022-08	BOLT FLANGE SH 6*22	螺栓	3	
	96001-06028	96001-06028-08	BOLT FLANGE SH 6*28	螺絲 6*28	10	
	96001-06035	96001-06035-08	BOLT FLANGE SH 6*35 (G)	螺絲 6*35	2	

E05

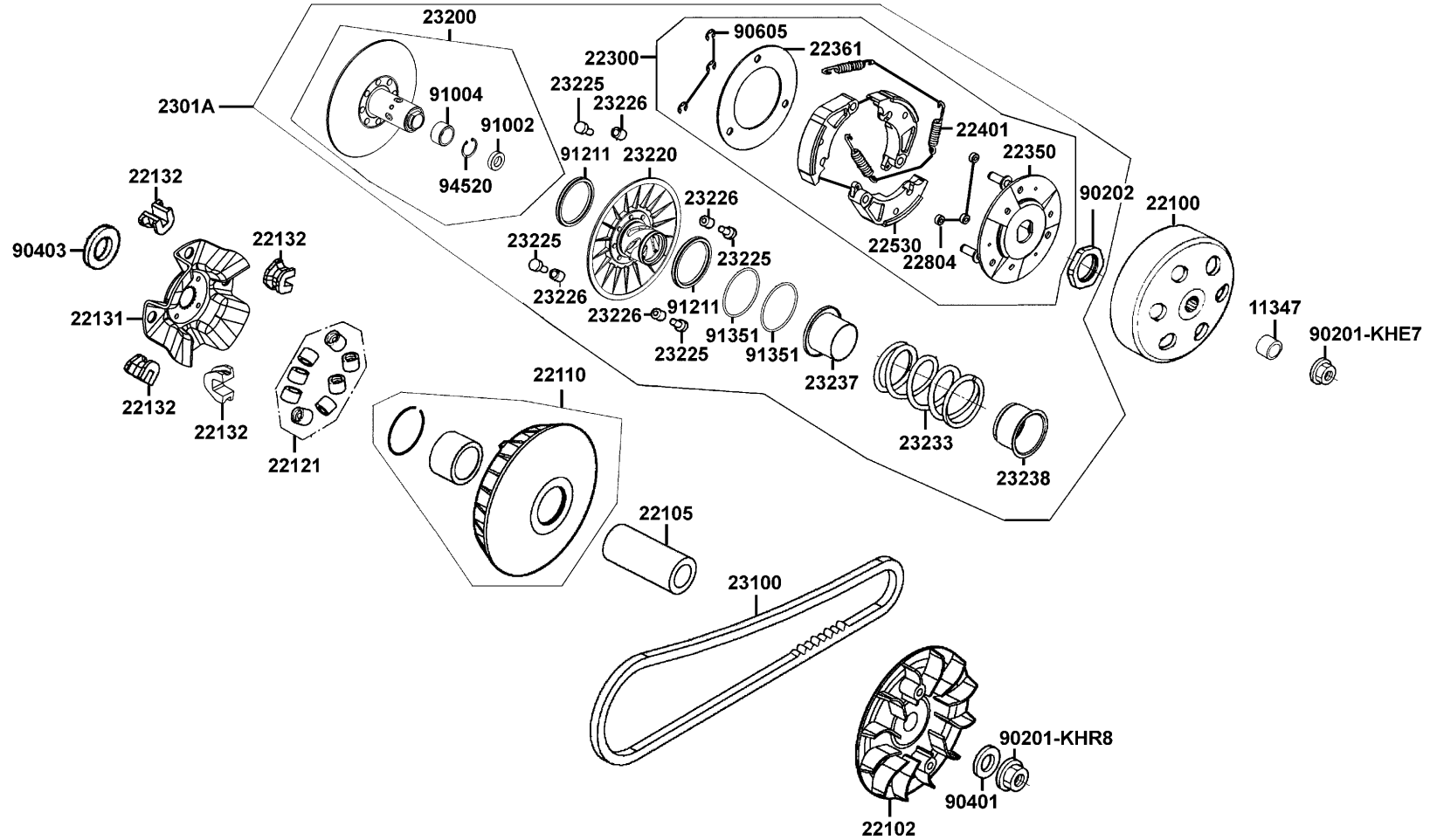
Throttle Body Assy 節流閥



Sales mark 配色標註	Ref no 參考號碼	Part no 零件號碼	Description 英文名稱	Reg description 中文名稱	Regd no 需求用量	E05
	0901-880-6000	0901-880-6000	O-RING/TPS	O環	1	
	0901-911-6000	0901-911-6000	O-RING	O環	1	
	1034-KAE0-7700	1034-KAE0-7700	SCREW/THROTTLE	節流閥螺絲	1	
	1190-0017-0000	1190-0017-0000	BRACKET/THROTTLE CABLE	拖架	1	
	1190-C74-2000	1190-C74-2000	STAY PLATE	固定板支架	1	
	1610K	1610K-LEA7-900	THROTTLE BODY ASSY	節流閥體組	1	
	1614-868-0000	1614-868-0000	THROTTLE POSITION SENSER	節流閥感應器	1	
	1614-906-0002	1614-906-0002	MAP SENSOR	感應器	1	
	3700-A35B-0100	3700-A35B-0100	ISC VALVE	怠速控制閥	1	
	4115-803-1100-3	4115-803-1100-3	SCREW PAN	螺絲	2	
	93892-04008	93892-04008-18	SCREW WASHER	螺絲 4*8	2	
	W1792-048-9901	W1792-048-9901	SCREW TORX M5*0.8/TPS	螺絲	1	

E06

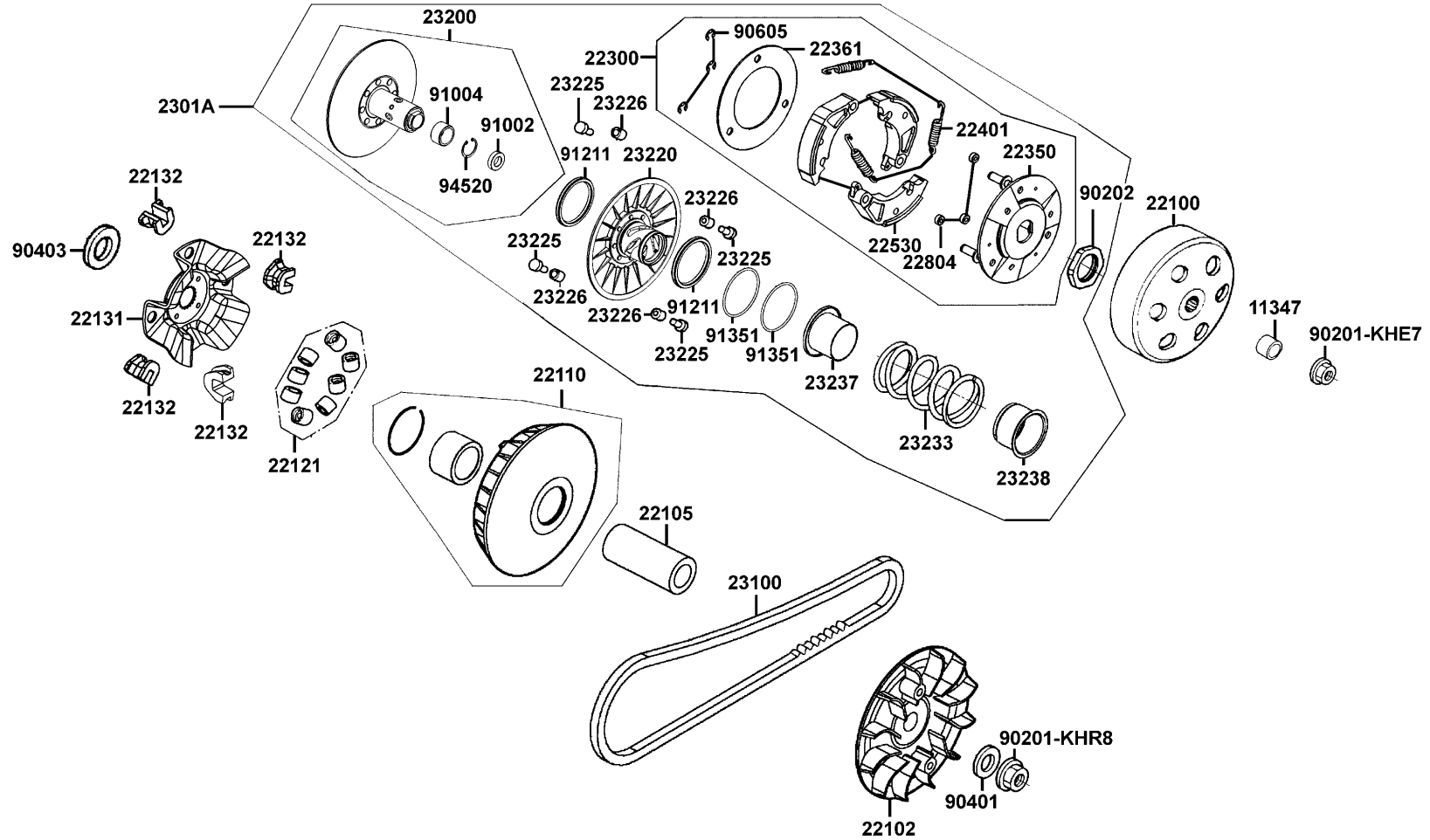
Drive Pulley 傳動皮帶組



Sales mark 配色標註	Ref no 參考號碼	Part no 零件號碼	Description 英文名稱	Reg description 中文名稱	Regd no 需求用量	E06
	11347	11347-LEA7-E00	BOSS DRIVE SHAFT	驅動軸套筒	1	
	22100	22100-LEA7-E00	OUTER COMP CLUTCH	離合器外套	1	
	22102	22102-LEA7-E00	FACE DRIVE	驅動盤	1	
	22105	22105-LEA7-E00	BOSS DRIVE FACE	襯套	1	
	22110	22110-LEA7-E00	FACE COMP MOVABLE DRIVE	滑動式驅動盤	1	
	22121	22121-LEA7-E00	ROLLER COMP WEIGHT	配重滾子	8	
	22131	22131-LEA7-E00	PLATE RAMP	斜坡板	1	
	22132	22132-PWB1-900	PIECE SLIDE	斜坡板邊件	4	
	22300	22300-LEA7-E00	PLATE ASSY DRIVE	驅動板組	1	
	22350	22350-KHE7-900	PLATE COMP DRIVE	驅動板	0	
	22361	22361-LEA7-E00	PLAT CLUCTH SIDE	離合器邊薄板	1	
	22401	22401-KHE7-900	SPRING CLUTCH	離合器彈簧	3	
	22530	22530-LEA7-E00	WEIGHT CLUTCH	離合器配重	3	
	22804	22804-GBB2-001	RUBBER CLUTCH DUMPER	橡皮	3	
	2301A	2301A-LEA7-E01	PULLEY SUB.ASSY	從動皮帶輪組	1	
	23100	23100-LEA7-E00	BELT DRIVE	驅動皮帶	1	
	23200	23200-LEA7-E01	FACE ASSY DRIVE	從動皮帶輪組	1	
	23220	23220-LEA7-E01	FACE COMP MOVIEABLE DRIVE	滑動式皮帶盤組	1	
	23225	23225-LEA7-E00	PIN. ROLLER GUIDE	滾導梢	4	
	23226	23226-LEA7-E00	ROLLER GUIDE	導銷滾子	4	

E06

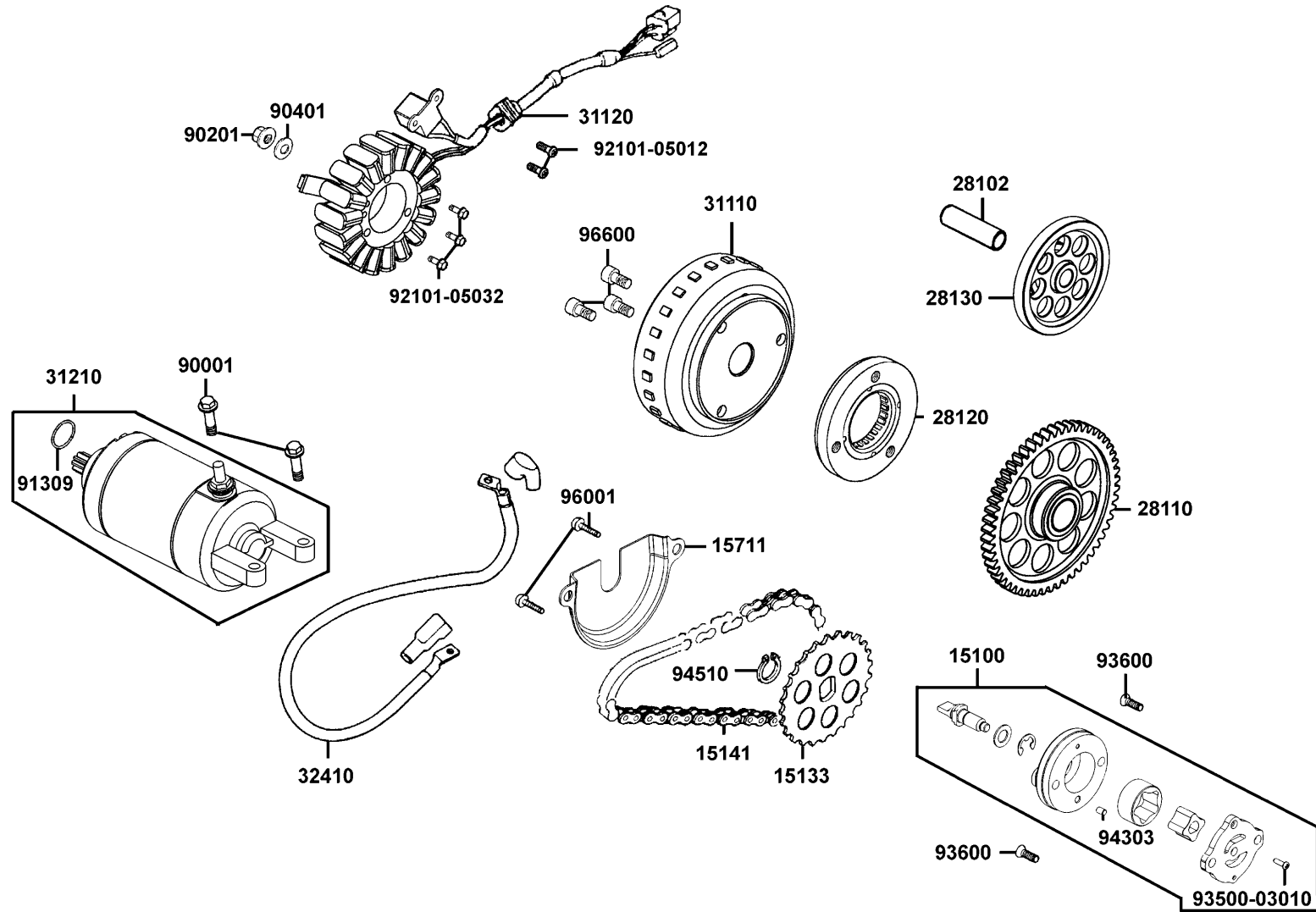
Drive Pulley 傳動皮帶組



Sales mark 配色標註	Ref no 參考號碼	Part no 零件號碼	Description 英文名稱	Reg description 中文名稱	Regd no 需求用量	E06
	23233	23233-LEA7-E00	SPG DRIVEN FACE	驅動彈簧	1	
	23237	23237-KHE7-900	COLLAR SEAL	套筒	1	
	23238	23238-KHE7-900	COLLAR SPG	套筒	1	
	90201-KHE7	90201-KHE7-900	NUT C FLANGE M12	螺帽 12MM	1	
	90201-KHR8	90201-KHR8-75A	NUT FLANGE 14MM	螺帽14MM	1	
	90202	90202-LEA7-E00	NUT,SPECIAL,28mm	螺帽 28MM	1	
	90401	90401-LEA7-E00	WASHER THRUST 14*28*2	WASHER THRUST 14*28*2	1	
	90403	90403-LEA7-E00	THRUST WASHER 20.2X35X2.35	墊圈	1	
	90605	90605-1F66-721	CIR CLIP 7MM	環夾 7MM	3	
	91002	91002-GGA7-70A	BRG BALL RADIAL 6902U	軸承 6902U	1	
	91004	91004-LEA7-E00	BRG.NEEDLE 25X32X14	BRG.NEEDLE 25X32X14	1	
	91211	91211-KHE7-900	SEAL DRIVEN FACE 40*47*4	驅動油封 40*47*4	2	
	91351	91351-KHE7-900	O-RING PINION CAP	O環	2	
	94520	94520-28000	CIR CLIP IN 28	內環夾 28MM	1	

E07

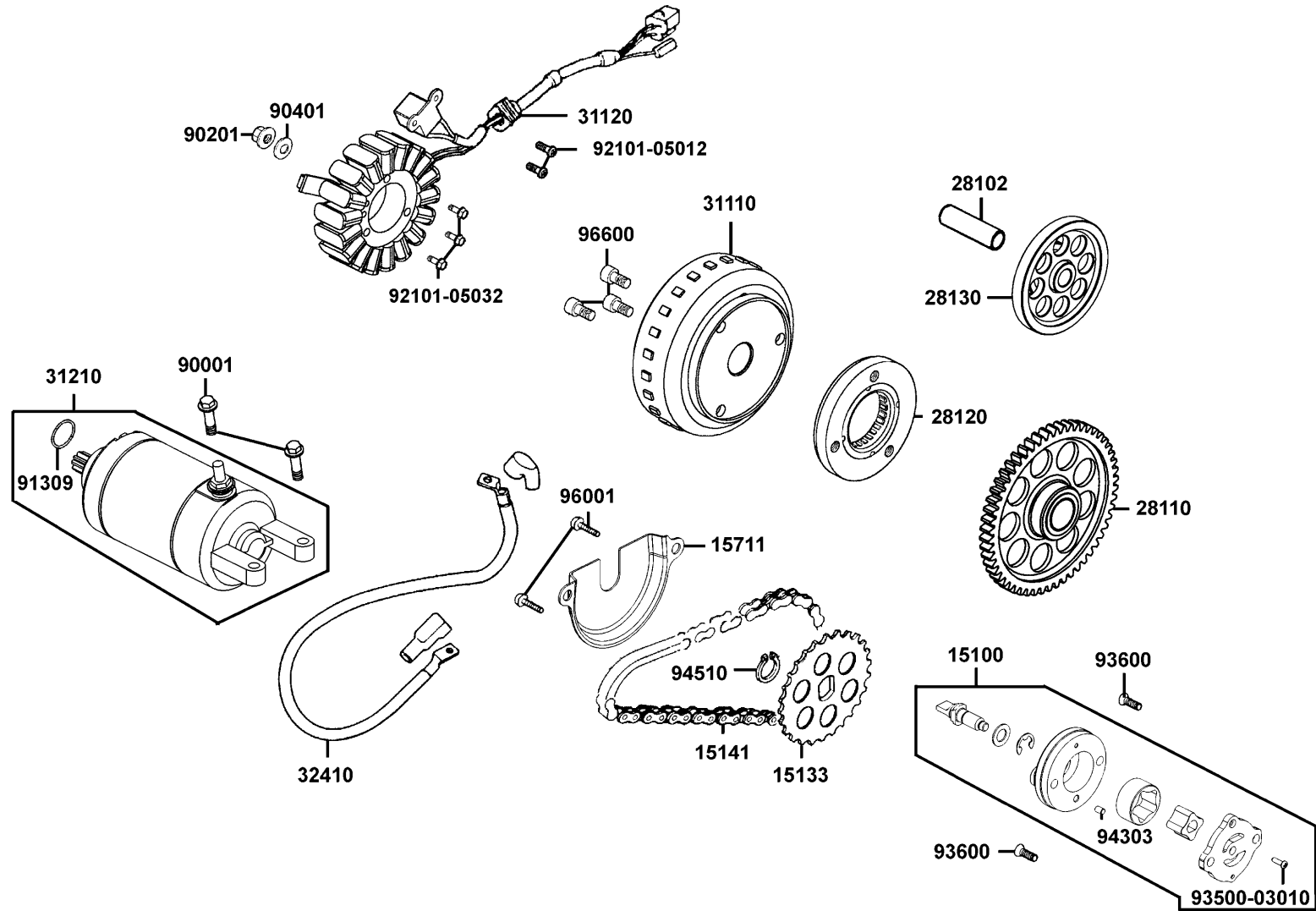
Starting Motor Generator 起動馬達 發電機



Sales mark 配色標註	Ref no 參考號碼	Part no 零件號碼	Description 英文名稱	Reg description 中文名稱	Regd no 需求用量	E07
	15100	15100-LEA7-E00	PUMP ASSY OIL	機油泵組	1	
	15133	15133-LEA7-E00	SPROCKET OIL PUMP DRIVEN	機油泵被驅動扣鍊齒輪	1	
	15141	15141-LEA7-E00	CHAIN OIL PUMP	機油泵驅動鏈條	1	
	15711	15711-LEA7-E00	SEPARATOR OIL	機油分隔板	1	
	28102	28102-LEA7-E00	SHAFT STARTER REDUCTION	動減速齒輪軸	1	
	28110	28110-LEA7-E00	GEAR COMP STARTING CLUTCH	起動齒輪	1	
	28120	28120-LDB2-E00	ONE WAY CLUTCH STARTER ASSY	離合器外套	1	
	28130	28130-LEA7-E00	GEAR STARTER REDUCTION	起動減速齒輪	1	
	31110	31110-LEA7-E0B	FLYWHEEL COMP.	發電機飛輪	1	
	31120	31120-LEA7-E0B	STATOR COMP.	發電機線圈	1	
	31210	31210-LEA7-E00	MOTOR UNIT STARTER	啟動馬達單體	0	
	32410	32410-LEA7-E00	CABLE START MOTOR	啟動馬達電線	0	
	90001	90001-GBHB-661	BOLT FLANGE SH 6*22	螺絲 6*22	2	
	90201	90201-KHR8-75A	NUT FLANGE 14MM	螺帽14MM	1	
	90401	90401-KKJ9-001	WASHER THRUST 14*28*2	華司 14X28X2	1	
	91309	91309-4E25-004	O-RING 24.4*3.1	O環 24.4X3.1	0	
	92101-05012	92101-05012-0H	BOLT HEX 5*12	螺絲 5*12	2	
	92101-05032	92101-05032-0H	BOLT HEX 5*32	螺絲 5*32	3	
	93500	93500-03010-1A	SCREW PAN 3*10	螺絲 3*10	1	
	93600	93600-06032-0H	SCREW FLAT 6x32	十字型蝶狀小螺絲(黃色)	2	

E07

Starting Motor Generator 起動馬達 發電機

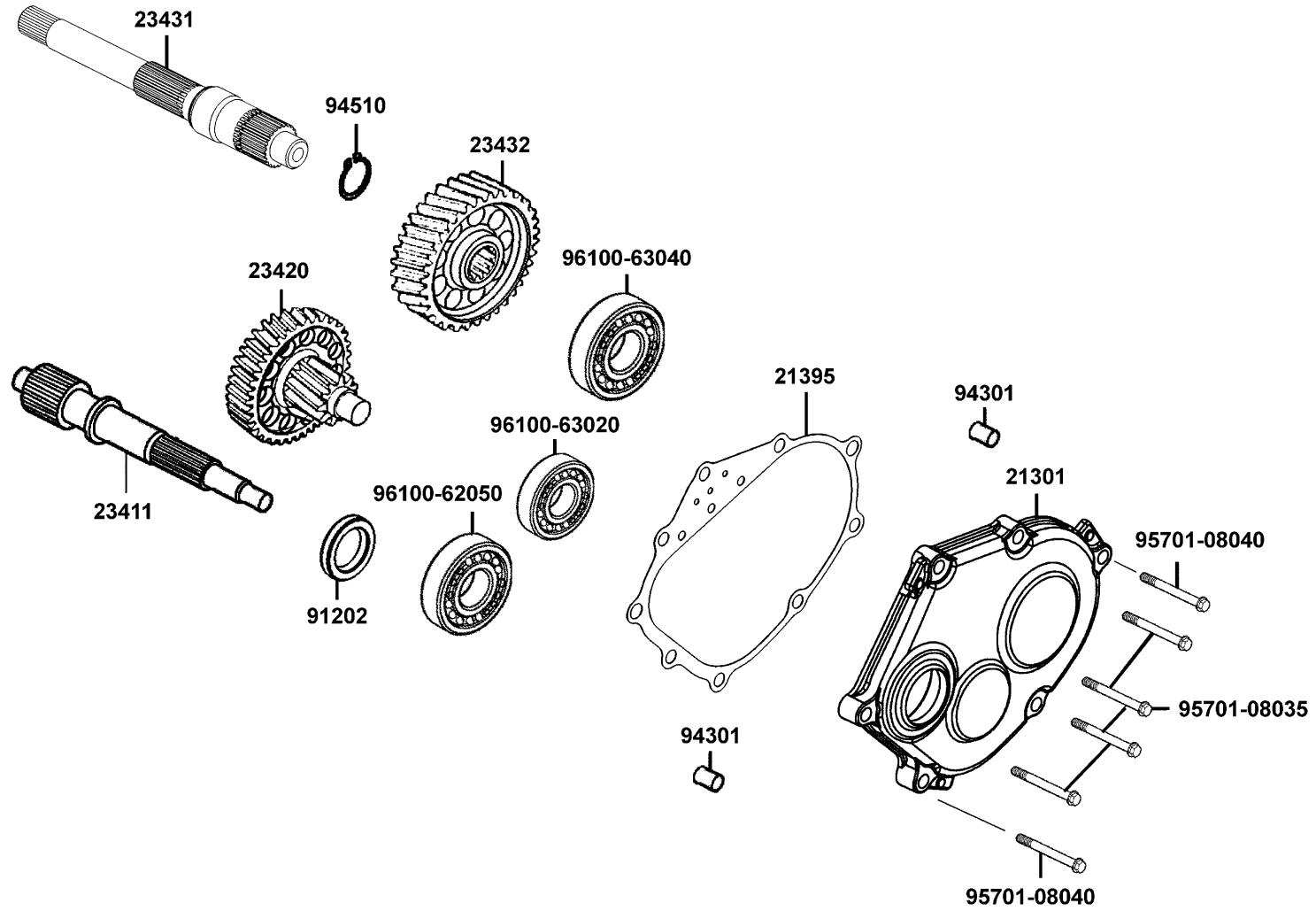


Sales mark 配色標註	Ref no 參考號碼	Part no 零件號碼	Description 英文名稱	Reg description 中文名稱	Regd no 需求用量	E07
	94303	94303-04065	PIN DOWEL 4*6.5	定位銷4*6.5	0	
	94510	94510-10000	CIR CLIP EX 10MM	外環夾 10MM	1	
	96001	96001-06012-08	BOLT FLANGE 6*12	螺絲 6*12	2	
	96600	96600-08015-10	SOCKET BOLT 8*15	螺絲 8X15	3	

E08

Shaft Reduction

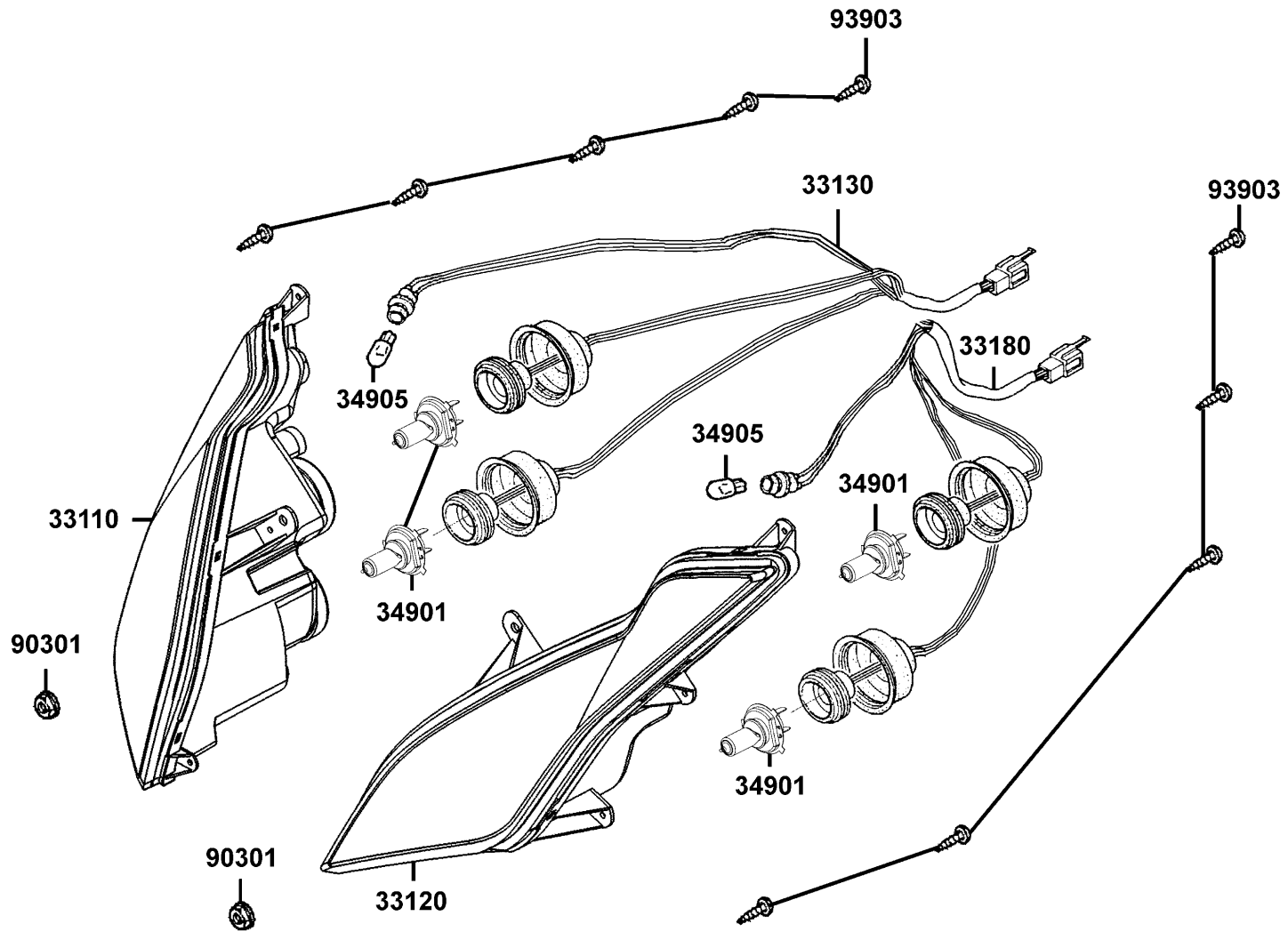
傳動軸組



Sales mark 配色標註	Ref no 參考號碼	Part no 零件號碼	Description 英文名稱	Reg description 中文名稱	Regd no 需求用量	E08
	21301	21301-LEA7-E00	COVER,MISSION	主軸蓋	1	
	21395	21395-LEA7-E00	GASKET MISSION COVER	主軸蓋墊片	1	
	23411	23411-LEA7-E00	SHAFT DRIVE	驅動軸	1	
	23420	23420-LEA7-E00	SHAFT COMP COUNTER	副軸組	1	
	23431	23431-LEA7-E00	SHAFT FINAL	最終軸	1	
	23432	23432-LEA7-E00	GEAR FINAL	最終齒輪	1	
	91202	91202-LEA7-E00	OIL SEAL , 25x35x6	油封	1	
	94301	94301-10160	DOWEL PIN 10*16	定位銷 10X16	2	
	94510	94510-25000	CIR CLIP EXTERNAL 25	外環夾 25MM	1	
	95701-08035	95701-08035-08	BOLT FLANGE 8*35	螺絲 8*35	4	
	95701-08040	95701-08040-08	BOLT FLANGE 8*40	螺絲 8*40	2	
	96100-62050	96100-62050-00	BEARING BALL RADIAL 6205	軸承 6205	1	
	96100-63020	96100-63020-00	BRG BALL RADIAL 6302	軸承 6302	1	
	96100-63040	96100-63040-00	BRG BALL RADIAL 6304	軸承 6304	1	

F01

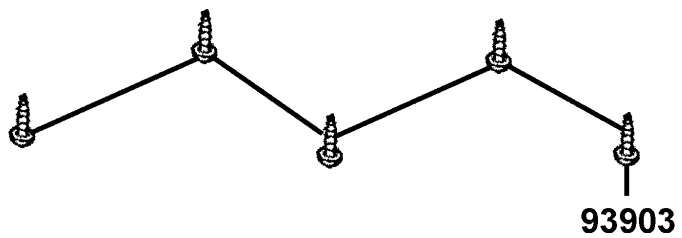
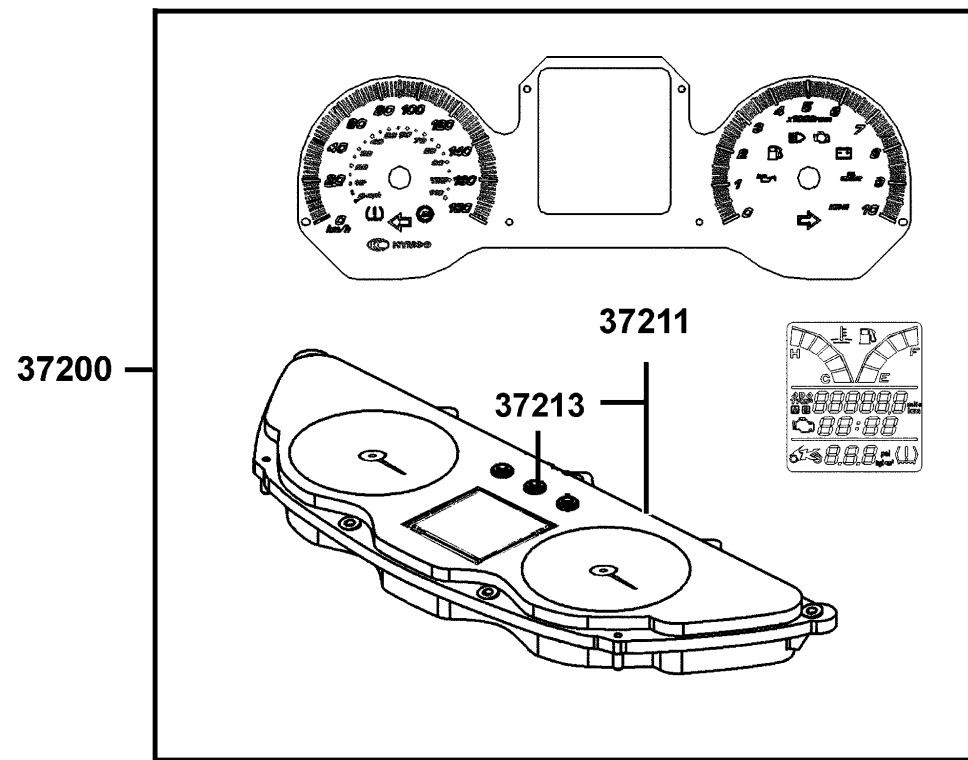
Head Light 前燈



Sales mark 配色標註	Ref no 參考號碼	Part no 零件號碼	Description 英文名稱	Reg description 中文名稱	Regd no 需求用量	F01
	33110	33110-LEA7-E00	UNIT HEAD LIGHTR R	右前燈殼組	1	
	33120	33120-LEA7-E00	UNIT HEAD LIGHTR L	左前燈殼組	1	
	33130	33130-LEA7-E00	SOCKET COMP	前燈配線	1	
	33180	33180-LEA7-E00	SOCKET COMP	前燈配線	1	
	34901	34901-KGB5-M30	BULB HEAD LIGHT	前燈泡	2	
	34905	34905-LEA7-E00	BULB WINKER	方向燈泡	2	
	90301	90301-6D34-671	NUT FLANGE 6MM	螺帽 6MM	2	
	93903	93903-35320	SCREW TAPPING 5*16	螺絲 5*16	10	

F02

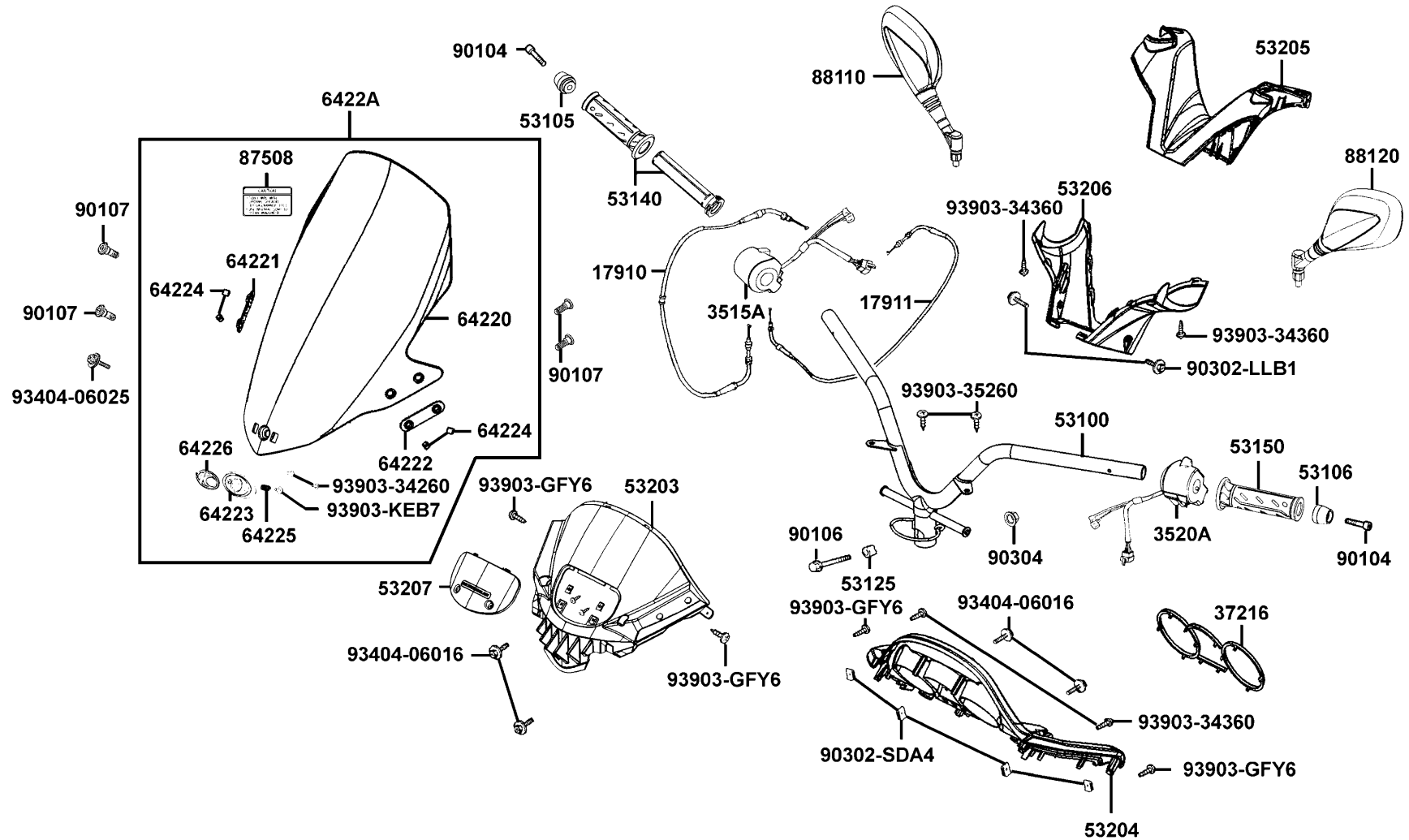
Speed meter 儀錶



Sales mark 配色標註	Ref no 參考號碼	Part no 零件號碼	Description 英文名稱	Reg description 中文名稱	Regd no 需求用量	F02
	37200	37200-LEA7-900	METER ASSY.,SPEED	儀錶組	1	
	37211	37211-KKE5-E00	LENS ASSY	碼錶上蓋	1	
	37213	37213-KKE5-E00	BUTTON	電子鐘按鍵	3	
	93903	93903-35320	SCREW TAPPING 5*16	螺絲 5*16	5	

F03

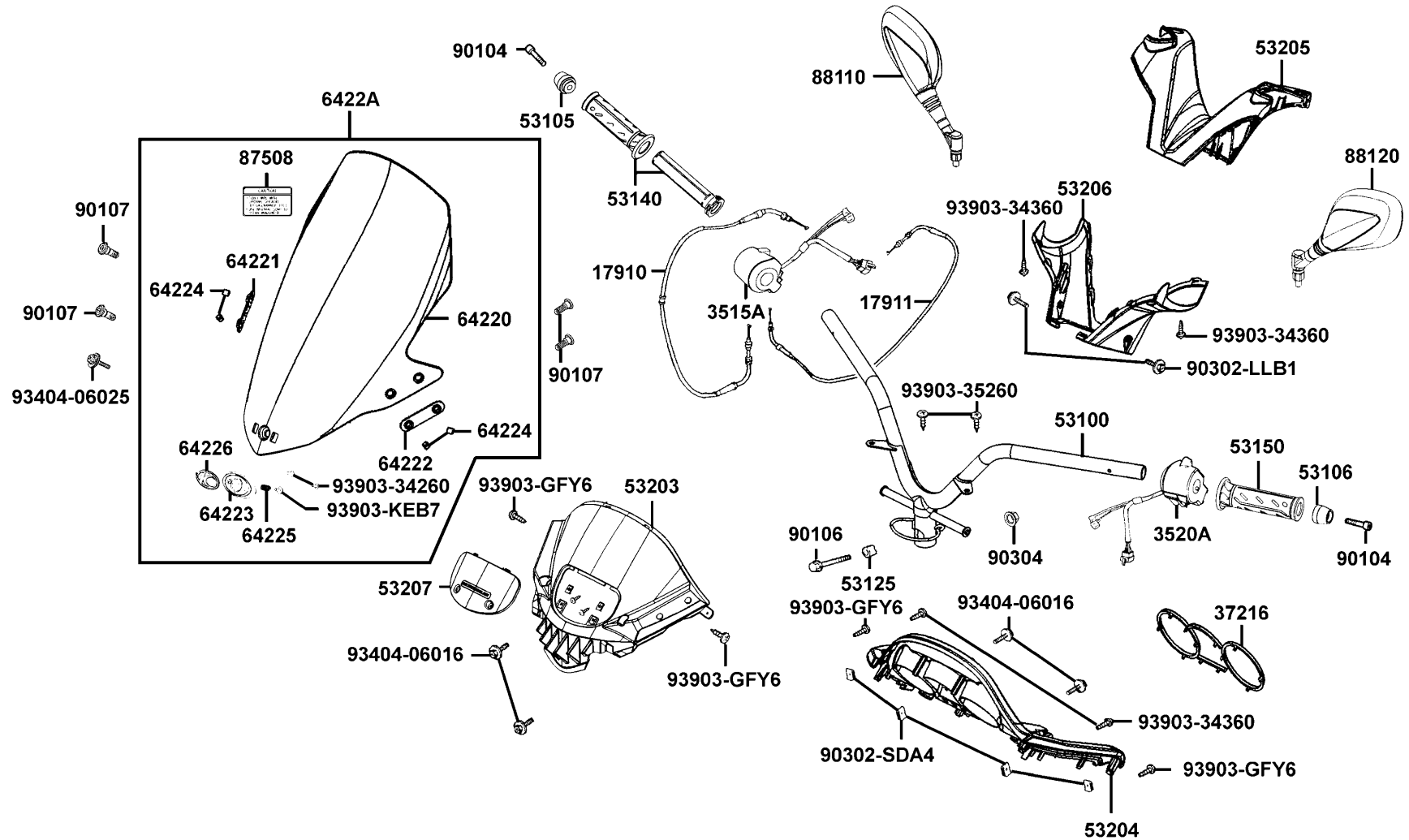
Handle Steering 轉向手柄



Sales mark 配色標註	Ref no 參考號碼	Part no 零件號碼	Description 英文名稱	Reg description 中文名稱	Regd no 需求用量	F03
	17910	17910-LEA7-E00	CABLE A THROT	節流閥線A	1	
	17911	17911-LEA7-E00	CABLE B THROT	節流閥線B	1	
	3515A	3515A-LEA7-E00	SW ASSY RH HANDLE COMP	右手把開關	1	
	3520A	3520A-KEBE-900	SW ASSY L HNDL COMP	左邊開關組	1	
**	37216	37216-LEA7-E00	Cosmetic METER COVER	儀表內框	1	
	53100	53100-LEA7-E00	HANDLE COMP STRG	轉向手柄	1	
	53105	53105-LEA7-E00	END R HANDLE	右手把端子	1	
	53106	53106-LEA7-E00	END L HANDLE	左手把端子	1	
	53125	53125-LEA7-E00	COLLAR HANDLE SET	套筒	1	
**	53140	53140-LEA7-E00	GRIP COMP THROT	節流管套組	1	
**	53150	53150-LEA6-900	GRIP COMP L HANDLE	左手把套	1	
**	53203	53203-LEA7-E00	COVER, METER FR	前儀表蓋	1	
**	53204	53204-LEA7-E00	COVER METER RR	儀表後蓋	1	
**	53205	53205-LEA7-E00	COVER HANDLE UP	手把上蓋	1	
**	53206	53206-LEA7-E00	COVER HANDLE LOW	手把下蓋	1	
	53207	53207-LEA7-E00	LID RADIATOR COOLANT	前儀表蓋維修蓋	1	
**	64220	64220-LEA7-E00	WIND SCREEN	擋風鏡	1	
	64221	64221-LEA7-E00	RUBBER R WIND SCREEN	風鏡右橡皮	1	
	64222	64222-LEA7-E00	RUBBER L WIND SCREEN	風鏡左橡皮	1	
**	64223	64223-LEA7-E00	PLUG,WIND SCREEN	擋風板塞子	1	

F03

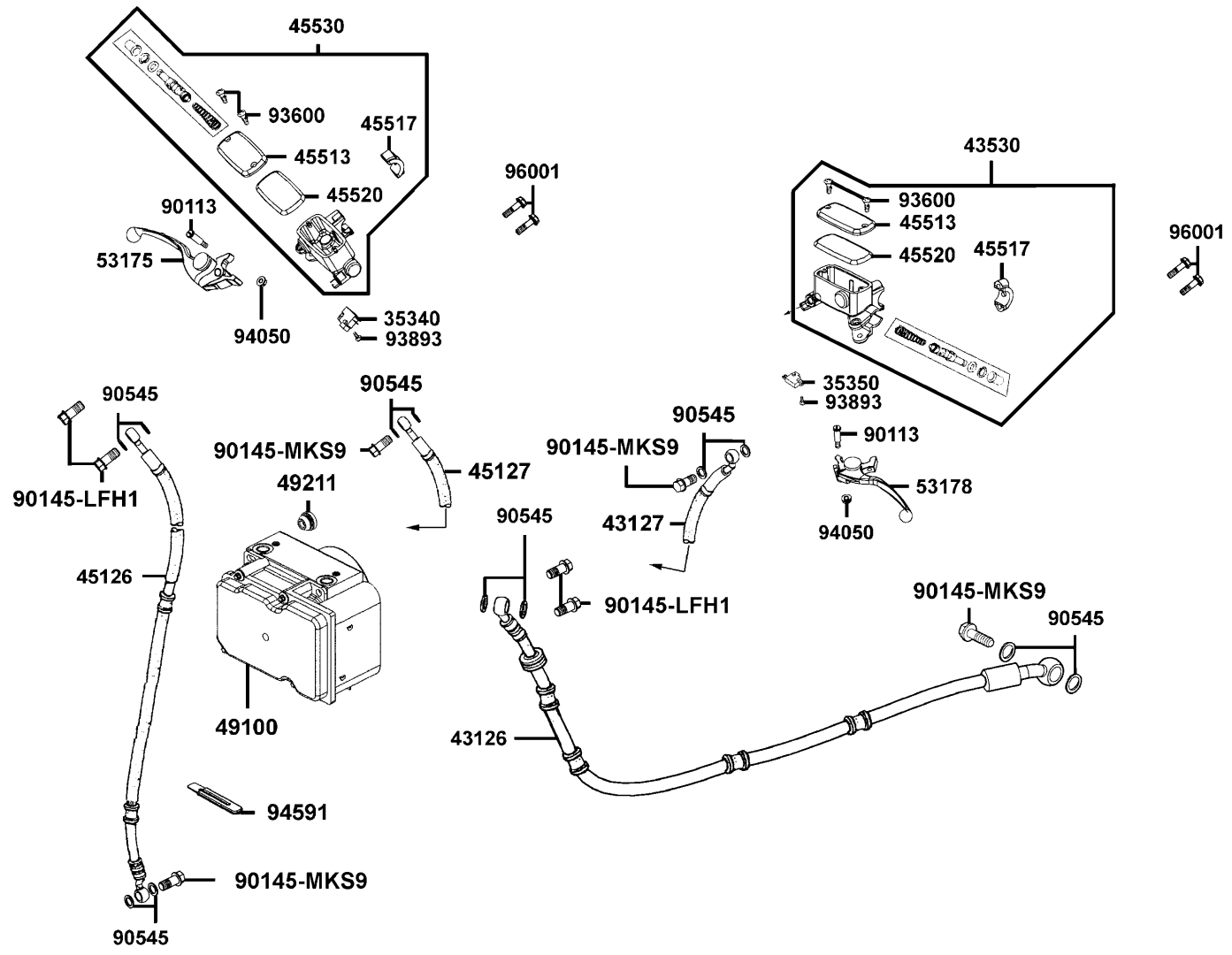
Handle Steering 轉向手柄



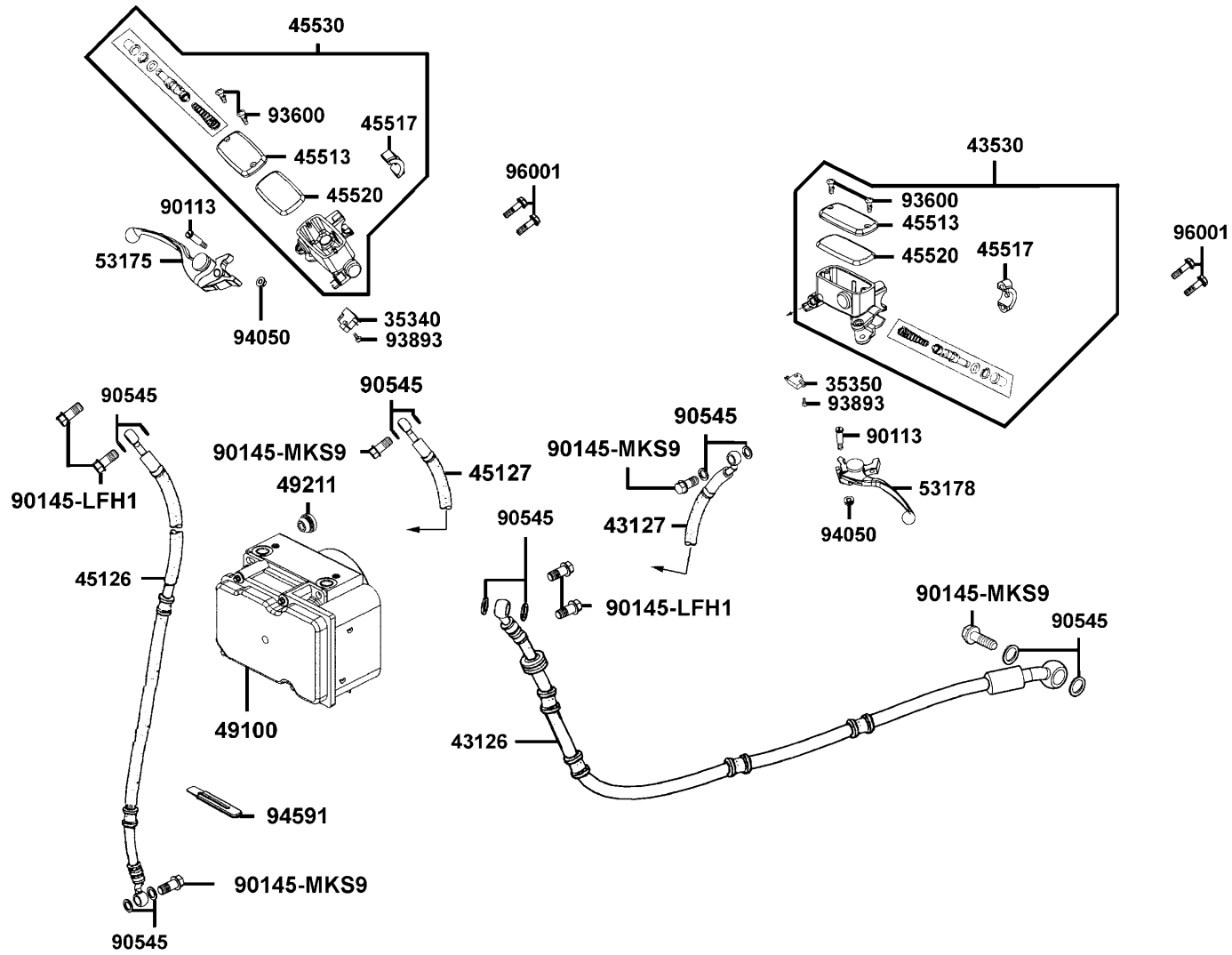
Sales mark 配色標註	Ref no 參考號碼	Part no 零件號碼	Description 英文名稱	Reg description 中文名稱	Regd no 需求用量	F03
	64224	64224-LEA7-E00	COLLAR WIND SCREEN	套筒	4	
	64225	64225-LEA7-E00	SPRING COSMETIC K-LOGO	K飾板彈簧	1	
	64226	64226-LEA7-E00	COSMETIC K-LOGO	K飾板	1	
**	6422A	6422A-LEA7-900	ASSY WIND SCREEN	遮陽板組	1	
**	87508	87508-KFA1-S10	LABEL CLEANNESS CAUYION	貼紙	1	
**	88110	88110-LEA7-E00	MIRROR ASSY R BACK	右後視鏡組	1	
**	88120	88120-LEA7-E00	MIRROR ASSY L BACK	左後視鏡組	1	
	90104	90104-LEA7-E00	BOLT WASH M8*60	螺絲 M8*60	2	
	90106	90106-GEN5-901	BOLT FLANGE 10*50	特殊螺絲 10*50	1	
	90107	90107-LEA7-E00	BOLT SPECIAL 8MM	特殊螺絲	4	
	90302-LLB1	90302-LLB1-E00	BOLT-WASHER 5*12	螺絲 5X12	2	
	90302-SDA4	90302-SDA4-004	NUT SPRING 4MM	螺帽 4MM	4	
	90304	90304-GHE8-004	NUT U 10MM	螺帽 10MM	1	
	93404-06016	93404-06016-06	BOLT WASHER 6*16	螺絲 6*16	4	
	93404-06025	93404-06025-06	BOLT WASHER 6*25	螺絲 6*25	1	
	93903-34260	93903-34260	SCREW TAPPING 4*12	螺絲 4*12	2	
	93903-34360	93903-34360	SCREW TAPPING 4*12	螺絲 4*12	4	
	93903-35260	93903-35260	SCREW TAPPING 5*12	螺釘 5*12	2	
	93903-GFY6	93903-GFY6-900	SCREW TAPPING 4*14	螺絲 4*14	4	
	93903-KEB7	93903-KEB7-900-06	SCREW WASHER 4*12 (G)	附裝墊片平尾有溝 SW 4*12	1	

F04

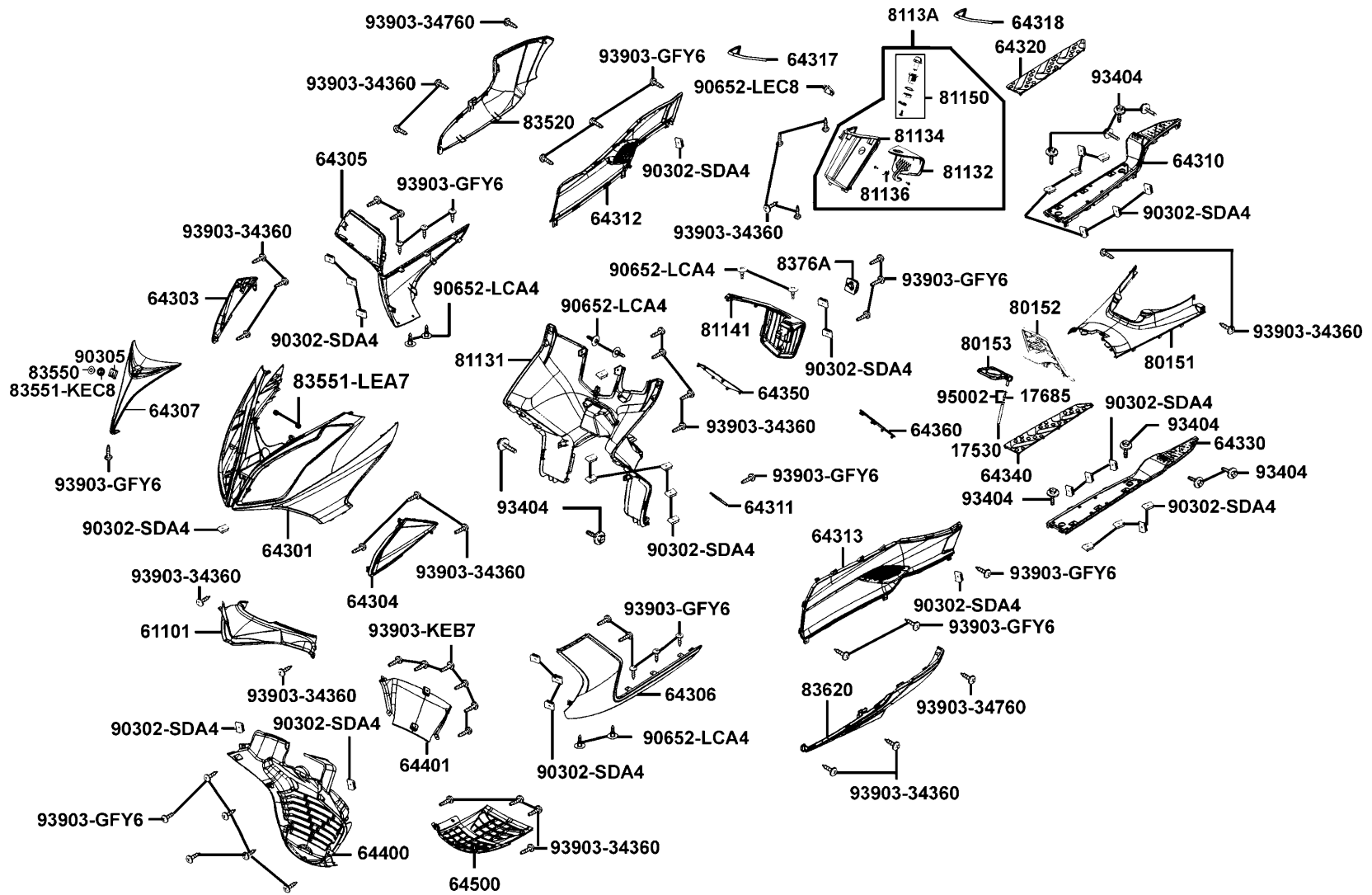
Master Cylinder 煞車主油缸



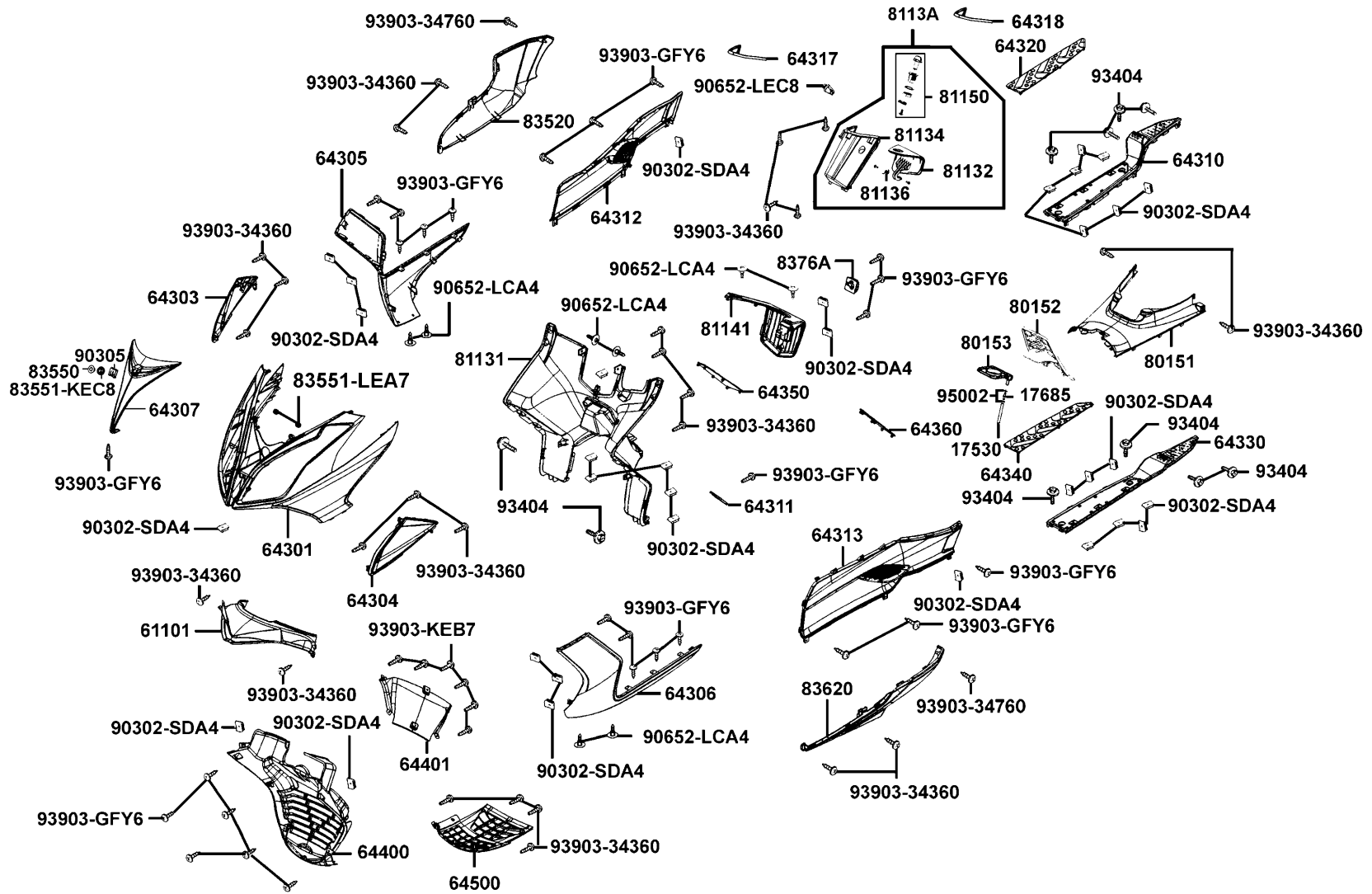
Sales mark 配色標註	Ref no 參考號碼	Part no 零件號碼	Description 英文名稱	Reg description 中文名稱	Regd no 需求用量	F04
	35340	35340-KNBN-901	SW ASSY FR STOP	煞車燈前置開關	1	
	35350	35350-KNBN-901	SW ASSY RR STOP	煞車燈後置開關	1	
	43126	43126-LEA7-E01	HOSE ASSY C/P RR BRK(ABS)	後煞車管組	1	
	43127	43127-LEA7-E01	HOSE ASSY M/C BRK LH(ABS)	煞車油管	1	
	43530	43530-LEA7-305	CYLINDER SET MASTER	後煞車主油缸	1	
	45126	45126-LEA7-E01	HOSE ASSY FR BRK(ABS)	前煞車管組	1	
	45127	45127-LEA7-E01	HOSE ASSY M/C BRK RH(ABS)	煞車油管	1	
	45513	45513-LEA7-E00	CAP M/C	油杯蓋	2	
	45517	45517-LBA2-E00	HOLDER M/C	主油缸固定座	2	
	45520	45520-KKA8-900	DIAPHRAGM	橫隔板	2	
	45530	45530-LBA2-308	CYLINDER SET FR MASTER	前煞車主油缸	1	
	49100	49100-LEA7-E01	MODULATOR ASSY ABS	ABS歧管總成	1	
	49211	49211-LFH1-E00	RUBBER BUSH	橡皮套筒	1	
**	53175	53175-KKE5-E00	LEVER R STRG HANDLE	手柄右拉桿	1	
**	53178	53178-KKE5-E00	LEVER L STRG HANDLE	手柄左拉桿	1	
	90113	90113-KKA8-900	BOLT L STEERING HANDLE	左手柄螺絲	2	
	90145-LFH1	90145-LFH1-E00	OIL BOLT 10*22	油管螺絲 10*22	4	
	90145-MKS9	90145-MKS9-61A	OIL BOLT 10*22	油管螺絲 10*22	4	
	90545	90545-3L00-001	WASHER OIL BOLT	華司	16	
	93600	93600-04012-1G	SCREW FLAT 4*12	螺絲 4*12	4	



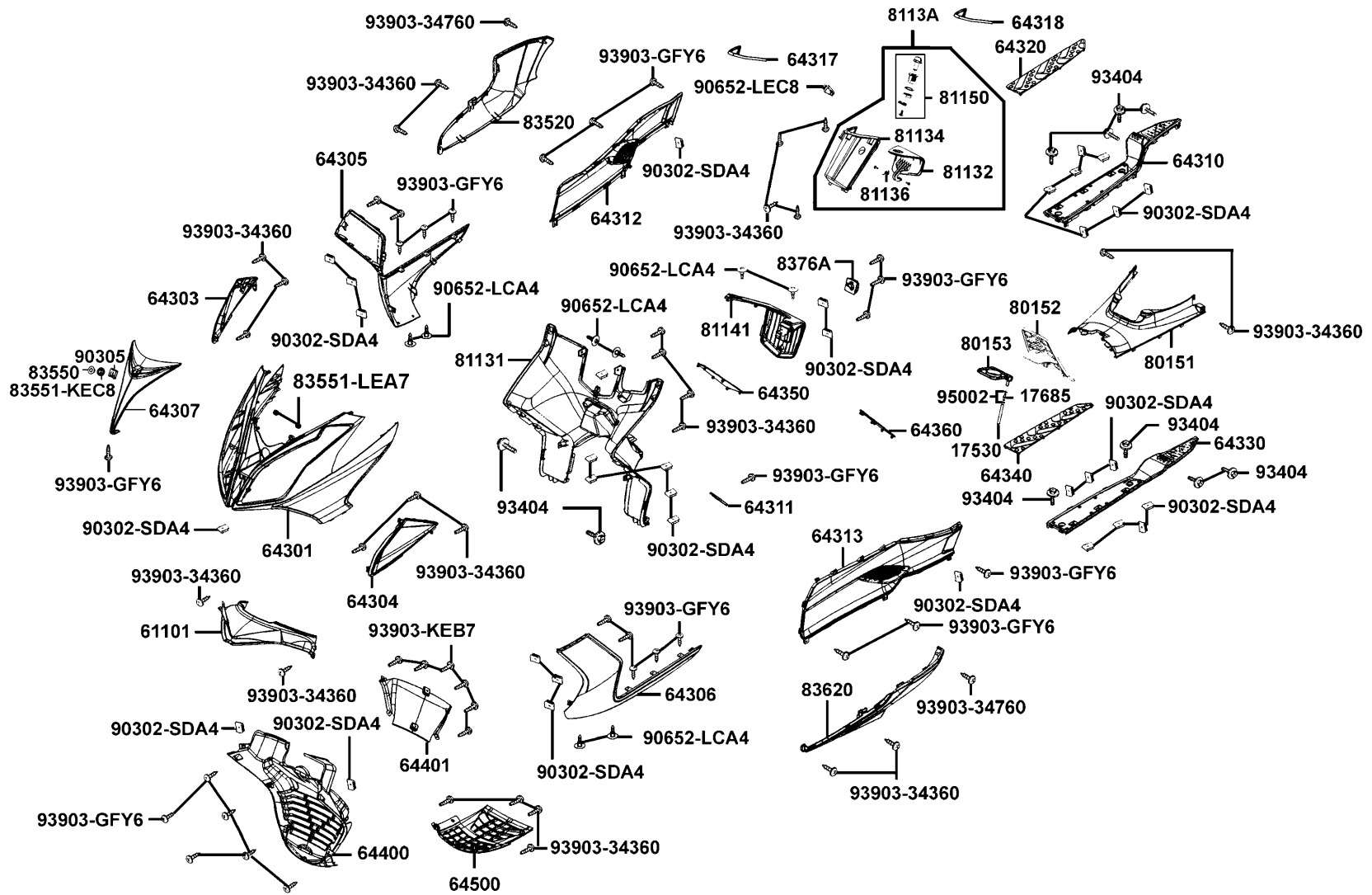
Sales mark 配色標註	Ref no 參考號碼	Part no 零件號碼	Description 英文名稱	Reg description 中文名稱	Regd no 需求用量	F04
	93893	93893-04012-18	SCREW WASHER 4*12	螺絲 4*12	2	
	94050	94050-06060	NUT FLANGE 6MM	螺帽 6MM	2	
	94591	94591-LEA7-E01	CLIP 2X150	固定勾	1	
	96001	96001-06028-06	BOLT FLANGE 6*28	螺絲 6*28	4	



Sales mark 配色標註	Ref no 參考號碼	Part no 零件號碼	Description 英文名稱	Reg description 中文名稱	Regd no 需求用量	F05
	17530	17530-KGB5-900	TUBE ASSY DRAIN	油管	1	
	17685	17685-KZCZ-900	JOINT TUBE	油管接頭	1	
**	61101	61101-LEA7-E00	FENDER FR INNER	前土除內蓋	1	
**	64301	64301-LEA7-E00	COVER FR	前蓋	1	
**	64303	64303-LEA7-E00	BOARD R FR COVER	右側飾板	1	
**	64304	64304-LEA7-E00	BOARD L FR COVER	左側飾板	1	
**	64305	64305-LEA7-305	SKIRT SET R SIDE	右邊軌組	1	
**	64305	64305-LEA7-E00	SKIRT R SIDE	右邊軌	1	
**	64306	64306-LEA7-305	SKIRT SET L SIDE	左邊軌組	1	
**	64306	64306-LEA7-E00	SKIRT L SIDE	左邊軌	1	
**	64307	64307-LEA7-E00	LID FR COVER	前飾蓋	1	
**	64310	64310-LEA7-E00	FLOOR PANEL R/L	腳踏板	1	
**	64311	64311-LEA7-E00	LID RESERVE TANK	儲備油箱蓋	1	
**	64312	64312-LEA7-E00	BOARD R PANEL FLOOR	腳踏板右蓋	1	
**	64313	64313-LEA7-E00	BOARD L PANEL FLOOR	腳踏板左蓋	1	
	64317	64317-LEA7-E00	SEAL FR INNER BOX	防塵封	1	
	64318	64318-LEA7-E00	SEAL FR INNER BOX	防塵封	1	
**	64320	64320-LEA7-E00	MAT R FLOOR	右腳踏墊	1	
**	64330	64330-LEA7-E00	FLOOR PANEL R/L	腳踏板	1	
**	64340	64340-LEA7-E00	MAT L FLOOR	左腳踏墊	1	



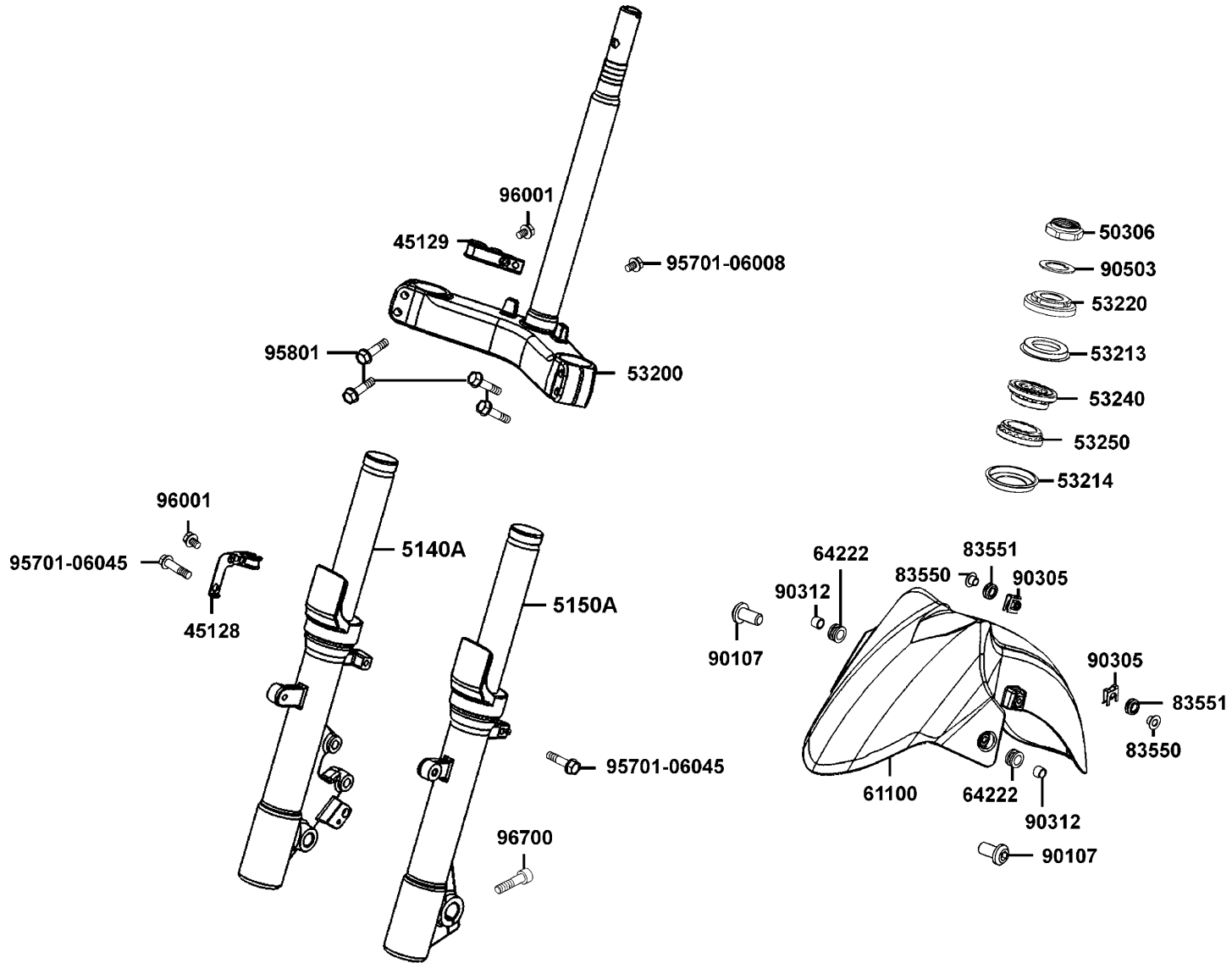
Sales mark 配色標註	Ref no 參考號碼	Part no 零件號碼	Description 英文名稱	Reg description 中文名稱	Regd no 需求用量	F05
**	64350	64350-LEA7-E00	MAT R LEG SHIELD	小蓋	1	
**	64360	64360-LEA7-E00	MAT L LEG SHIELD	小蓋	1	
**	64400	64400-LEA7-E00	COWL UNDER	下罩蓋	1	
**	64401	64401-LEA7-E00	MESH UNDER COWL	下罩蓋	1	
**	64500	64500-LEA7-E00	UNDER COWL LOW	下罩蓋	1	
**	80151	80151-LEA7-E00	COVER CENTER	中心蓋	1	
**	80152	80152-LEA7-E00	COVER PLUG MAINT	節流閥護蓋	1	
	80153	80153-LEA7-E00	RUBBER FUEL CAP	橡膠油箱蓋	1	
**	81131	81131-LEA7-E00	LEG SHIELD	內箱	1	
**	81132	81132-LEA7-E00	LID L/H FR INNER BOX	前內箱蓋	1	
**	81134	81134-LEA7-E00	BOX L/H FR INNER	前內箱	0	
	81136	81136-LEA7-E00	SPRING FR INNER BOX	前內箱彈簧	1	
**	8113A	8113A-LEA7-E00	FR INNER BOX ASSY	前內箱組	1	
**	81141	81141-LEA7-E00	TUNNEL LEG SHIELD	遮腳板隧道蓋	1	
	81150	81150-LEA7-E00	LOCKLESS ASSY	前內箱蓋固定旋鈕	1	
**	83520	83520-LEA7-E00	COVER R SIDE	右邊蓋	1	
	83550	83550-KEC8-900	COLLAR	套筒	1	
	83551-KEC8	83551-KEC8-900	GROMMET COVER	邊蓋固定扣環	1	
	83551-LEA7	83551-LEA7-E00	GROMMET FRONT COVER	邊蓋固定橡皮	2	
**	83620	83620-LEA7-E00	COVER, L SIDE	左邊蓋	1	



Sales mark 配色標註	Ref no 參考號碼	Part no 零件號碼	Description 英文名稱	Reg description 中文名稱	Regd no 需求用量	F05
	8376A	8376A-KEBE-900	CLIP ASSY CENTER	中心掛鉤	1	
	90302-SDA4	90302-SDA4-004	NUT SPRING 4MM	螺帽 4MM	33	
	90305	90305-LBA2-E00	NUT CLIP 6MM	夾螺帽 6MM	1	
	90652-LCA4	90652-LCA4-E00	CLIP MUDGUARD	踏板架	8	
	90652-LEC8	90652-LEC8-E00	CLIP MUDGUARD	塑膠螺絲	1	
	93404	93404-06016-06	BOLT WASHER 6*16	螺絲 6*16	10	
	93903-34360	93903-34360	SCREW TAPPING 4*12	螺絲 4*12	26	
	93903-34760	93903-34760	SCREW TAPPING 4*30	螺釘4X30	2	
	93903-GFY6	93903-GFY6-900	SCREW TAPPING 4*14	螺絲 4*14	27	
	93903-KEB7	93903-KEB7-900-06	SCREW WASHER 4*12 (G)	附裝墊片平尾有溝 SW 4*12	1	
	95002	95002-02080	CLIP B8 TUBE	管夾	2	

F06

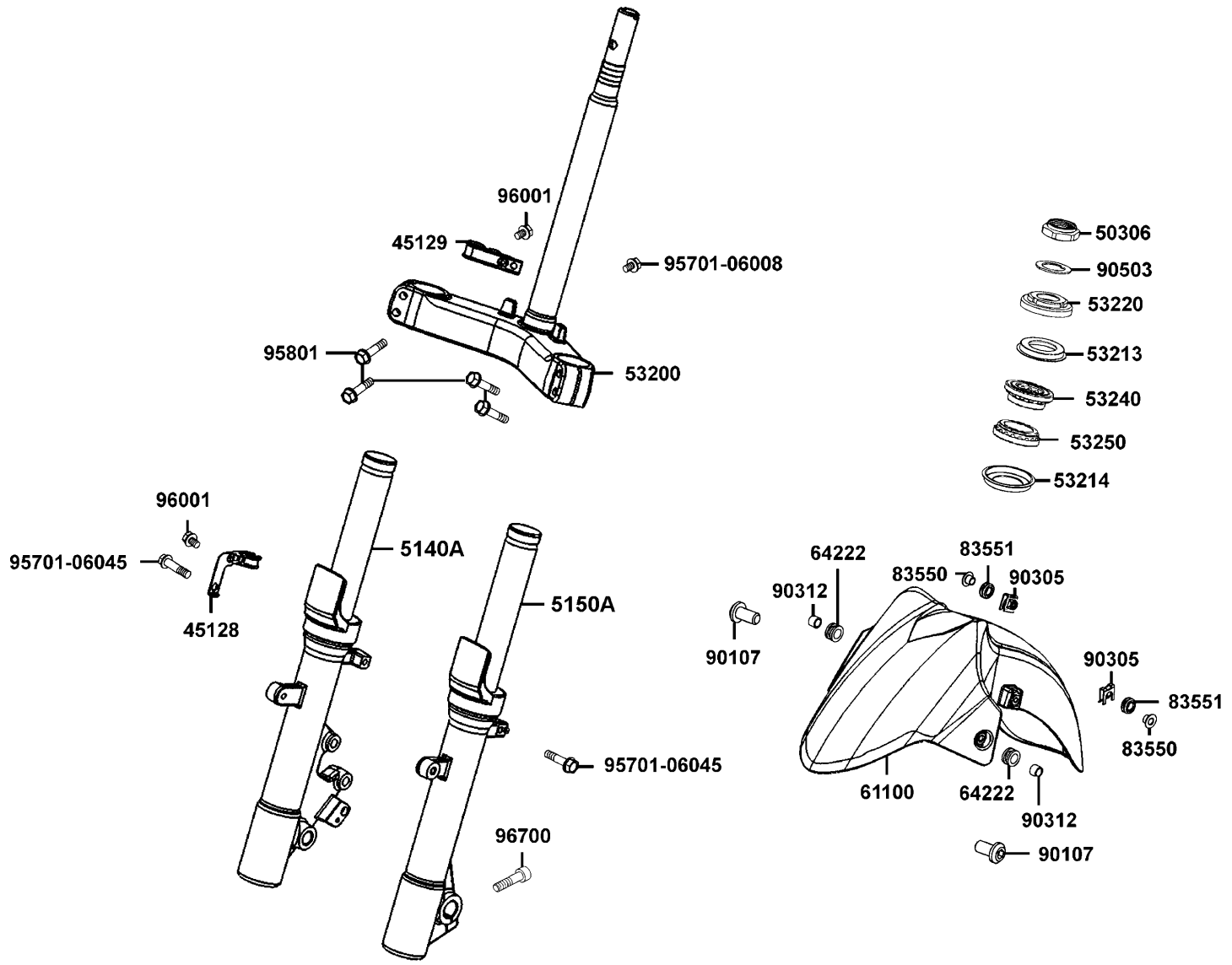
Stem Steering 轉向主桿



Sales mark 配色標註	Ref no 參考號碼	Part no 零件號碼	Description 英文名稱	Reg description 中文名稱	Regd no 需求用量	F06
	45128	45128-LBA2-920	CLAMPER FR BRK HOSE	前煞車油管夾	1	
	45129	45129-LBA2-900	CLAMPER FR BRK HOSE	前煞車油管夾	0	
	50306	50306-1F96-001	NUT STRG STEM LOCK	主幹螺帽	1	
**	5140A	5140A-LEA7-E01	FORK ASSY, FR R	右前叉	1	
**	5150A	5150A-LEA7-E01	FORK ASSY, FR L	左前叉	1	
	53200	53200-LEA7-E00	STEM COMP STRG	轉向轉柄總成	1	
	53213	53213-LBA2-E00	DUST SEAL STRG HEAD TOP	轉向桿上防塵封	1	
	53214	53214-LBA2-E00	DUST SEAL STRG (HEAD)	防塵油封	1	
	53220	53220-LBA2-E00	THREAD COMP STRG HEAD TOP	轉向桿頂螺絲	1	
	53240	53240-LBA2-E00	BEARING TOT STRG	前避震器頂上軸承	1	
	53250	53250-LBA2-E00	BEARING BOT STRG	前避震器頂下軸承	1	
**	61100	61100-LEA7-E00	FENDER ASSY FR	前土除	1	
	64222	64222-LLJ3-E00	RUBBER WIND SCREEN	遮陽板橡皮	2	
	83550	83550-KEC8-900	COLLAR	套筒	2	
	83551	83551-KEC8-900	GROMMET COVER	邊蓋固定扣環	2	
	90107	90107-LEA7-E00	BOLT SPECIAL 8MM	特殊螺絲	2	
	90305	90305-LBA2-E00	NUT CLIP 6MM	夾螺帽 6MM	2	
	90312	90312-LLJ3-E01	COLLAR WIND SCREEN	套筒	2	
	90503	90503-LEA7-E00	WASHER STRG STEM NUT	轉向轉柄螺帽墊圈	1	
	95701-06008	95701-06008-06	BOLT FLANGE 6*8	螺絲 6*8	1	

F06

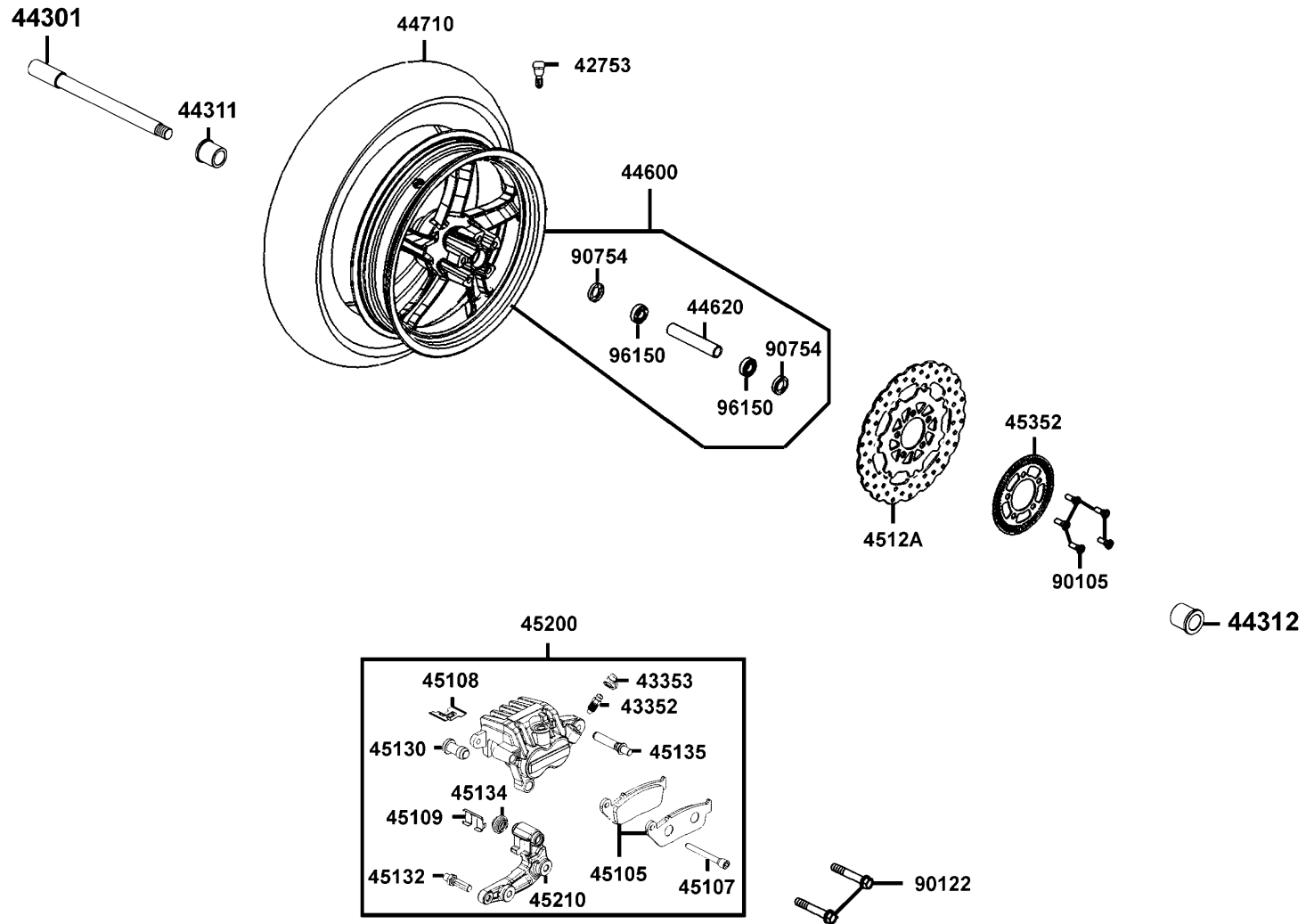
Stem Steering 轉向主桿



Sales mark 配色標註	Ref no 參考號碼	Part no 零件號碼	Description 英文名稱	Reg description 中文名稱	Regd no 需求用量	F06
	95701-06045	95701-06045-06	BOLT FLANGE 6*45	螺絲 6*45	2	
	95801	95801-08040-08	BOLT FLANGE 8*40	螺絲 8*40	4	
	96001	96001-06012-06	BOLT FLANGE SH 6*12	螺絲 6*12	2	
	96700	96700-KED9-900	BOLT SOCKET 8*30	螺絲 8*30	1	

F07

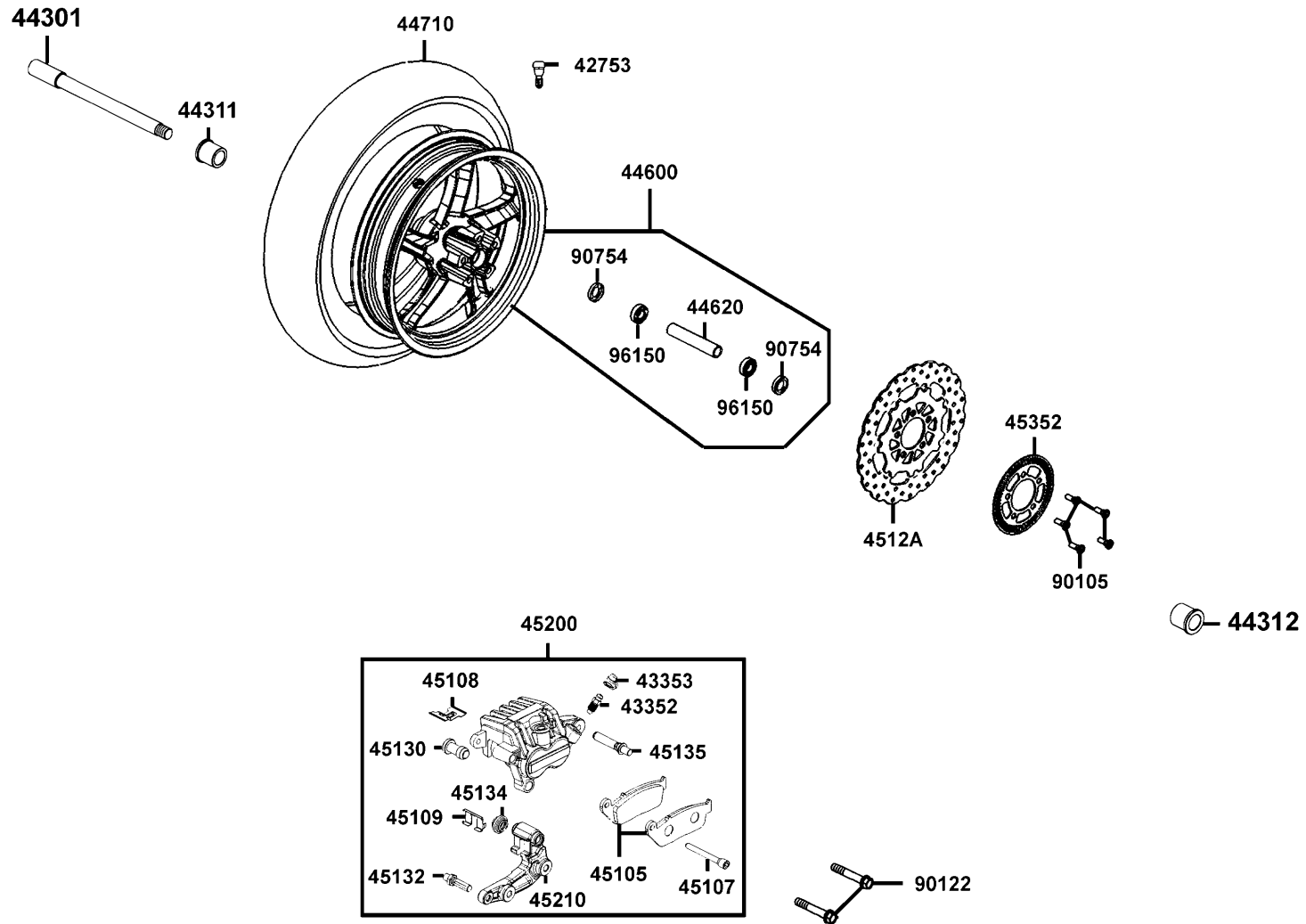
Front Wheel 前輪



Sales mark 配色標註	Ref no 參考號碼	Part no 零件號碼	Description 英文名稱	Reg description 中文名稱	Regd no 需求用量	F07
	42753	42753-KNBN-90B	VALAE RIM (TR412)	打氣嘴	1	
	43353	43353-KED9-900	CAP BLEEDER	加油嘴蓋	1	
	43352	4335A-LBA2-E01	BLEEDER ASSY	加油嘴	1	
	44301	44301-LEA7-E00	AXLE FR WHEEL	前輪軸	1	
	44311	44311-LEA7-E00	COLLAR FR WHEEL SIDE	前輪軸套環	1	
	44312	44312-LEA7-E00	COLLAR FR WHEEL SIDE	前輪邊軸環	2	
**	44600	44600-LEA7-305	WHEEL ASSY FR	前輪圈組	1	
	44620	44620-LEA7-E00	COLLAR FR WHEEL DIST	前輪軸距軸環	1	
	44710	44710-LEA7-E0A-304	TIRE ASSY, FR 120/80-14	前輪胎120/80-14	1	
	45105	45105-LFH1-305	PAD SET	煞車摩擦板組	1	
	45107	45107-LEA7-E00	PIN HANGER	卡鉗插銷	1	
	45108	45108-LEA7-E00	SPRING PAD	摩擦板彈簧	1	
	45109	45109-KED9-900	SPRING PAD	摩擦板彈簧	1	
	4512A	4512A-LEA7-E01	DISK COMP FR BRAKE	浮動式碟盤組	1	
	45130	45130-KED9-900	BUSH PIN	卡鉗襯套	1	
	45132	45132-KED9-900	PIN BOLT	卡鉗螺絲銷	1	
	45134	45134-KED9-900	BOOT B	襯套 B	1	
	45135	45135-KED9-900	PIN BOLT A	卡鉗螺絲銷A	1	
**	45200	45200-LEA7-E01	CALIPER ASSY FR	前煞車卡鉗組	1	
	45210	45210-LEA7-305	BRACKET FR	前煞車卡鉗托架	1	

F07

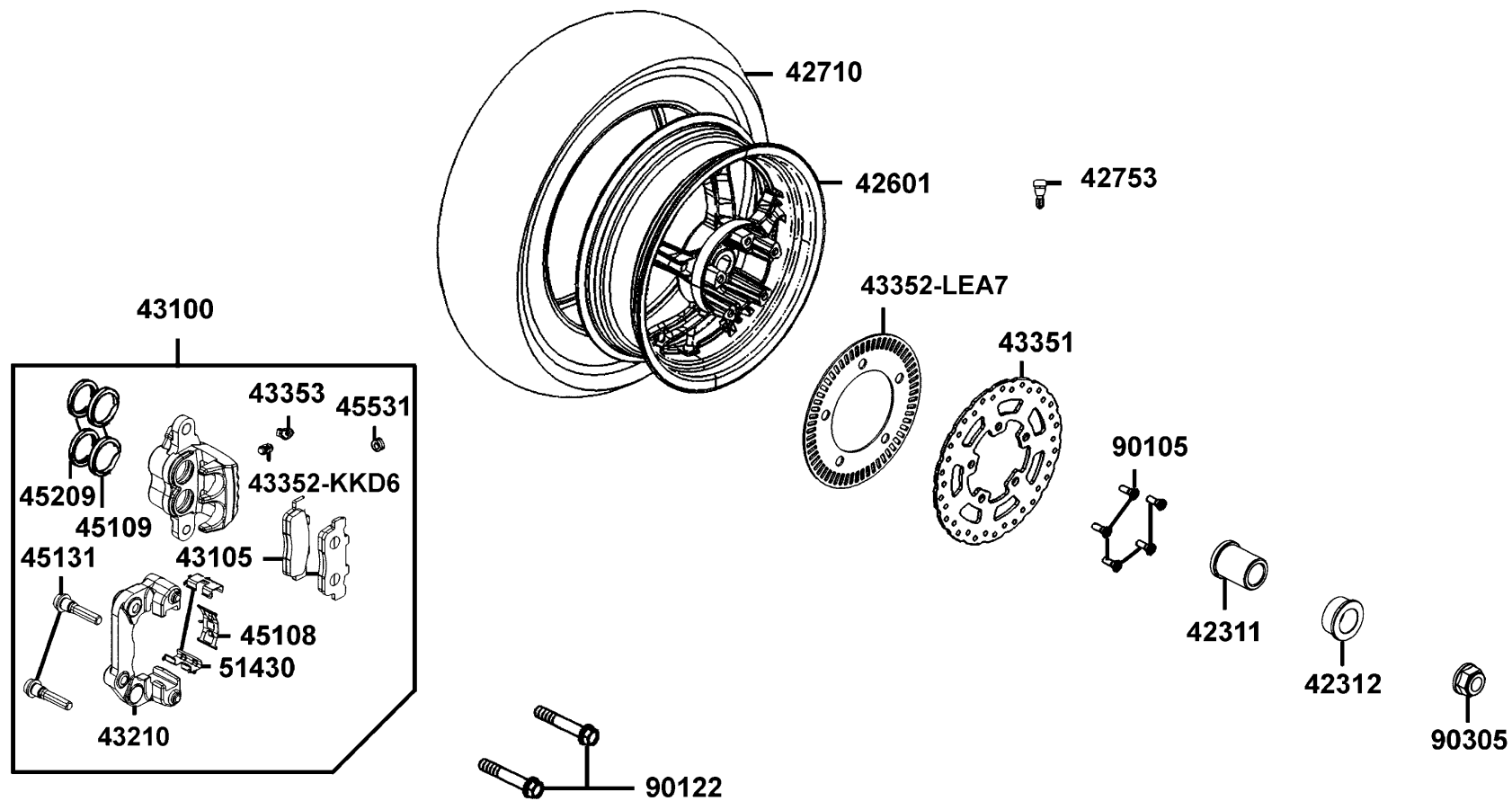
Front Wheel 前輪



Sales mark 配色標註	Ref no 參考號碼	Part no 零件號碼	Description 英文名稱	Reg description 中文名稱	Regd no 需求用量	F07
	45352	45352-LEA7-E00	TOOTHED RING SENSOR	ABS讀取盤	1	
	90105	90105-LEA7-E00	BOLT FR DISK 8x30	碟盤螺絲	5	
	90122	90122-LEA7-E00	BOLT FLANGE 10x42(Cr)	有邊緣螺絲 BF 10*42(銀白色)	2	
	90754	90754-LLJ3-E00	DUST SEAL	前輪防塵封	2	
	96150	96150-60020-10	BEARING BALL RADIAL 6002	前輪軸承 6002	2	

F08

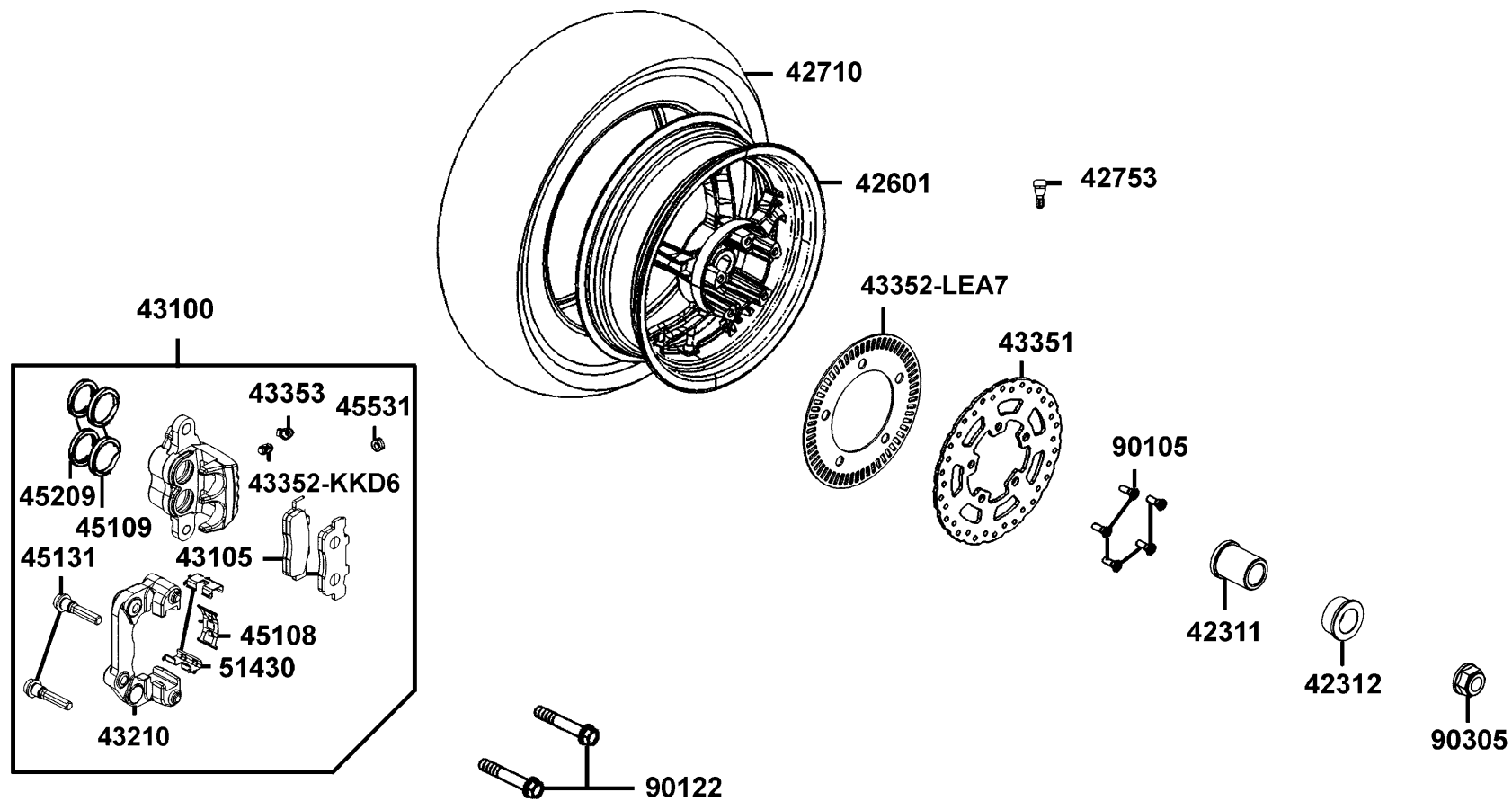
Rear Wheel 後輪



Sales mark 配色標註	Ref no 參考號碼	Part no 零件號碼	Description 英文名稱	Reg description 中文名稱	Regd no 需求用量	F08
	42311	42311-LEA7-900	COLLAR RR AXLE SIDE A 30*41(B)	套筒 30*41	1	
	42312	42312-LEA7-E00	COLLAR RR AXLE SIDE	後轂邊軸環	1	
**	42601	42601-LEA7-E00	WHEEL COMP RR	後輪圈	1	
	42710	42710-LEA7-E0A-304	TIRE ASSY, RR 150/70-13	後輪胎150/70-13	1	
	42753	42753-KNBN-90B	VALAE RIM (TR412)	打氣嘴	1	
**	43100	43100-LEA7-E01	CALIPER ASSY RR	後煞車卡鉗組	1	
	43105	43105-LEA7-306	PAD COMP	煞車摩擦板組	1	
	43210	43210-LEA7-E00	BRACKET	後煞車卡鉗托架	1	
	43351	43351-LEA7-900	DISK, RR BRAKE	後碟盤	1	
	43352-KKD6	43352-KKD6-E90	SCREW BLEEDER	加油嘴	0	
	43352-LEA7	43352-LEA7-E01	READ PLATE, RR	ABS讀取盤	1	
	43353	43353-4A61-77A	CAP BLEEDER	加油嘴蓋	0	
	45108	45108-LDH1-E00	SPRING PAD	摩擦板彈簧	1	
	45109	45109-GBE2-007	DUST SEAL	防塵封	0	
	45131	45131-LDH1-E00	PIN BOLT	卡鉗螺絲銷	2	
	45209	45209-GBE2-007	SEAL PISTON	油封	0	
	45531	45531-GAR1-951	PLUG	塞蓋	0	
	51430	51430-LEA7-E00	SLIDE PAD	襯套滑件	2	
	90105	90105-LEA7-E00	BOLT FR DISK 8x30	碟盤螺絲	5	
	90122	90122-LEA7-E00	BOLT FLANGE 10x42(Cr)	有邊緣螺絲 BF 10*42(銀白色)	2	

F08

Rear Wheel 後輪

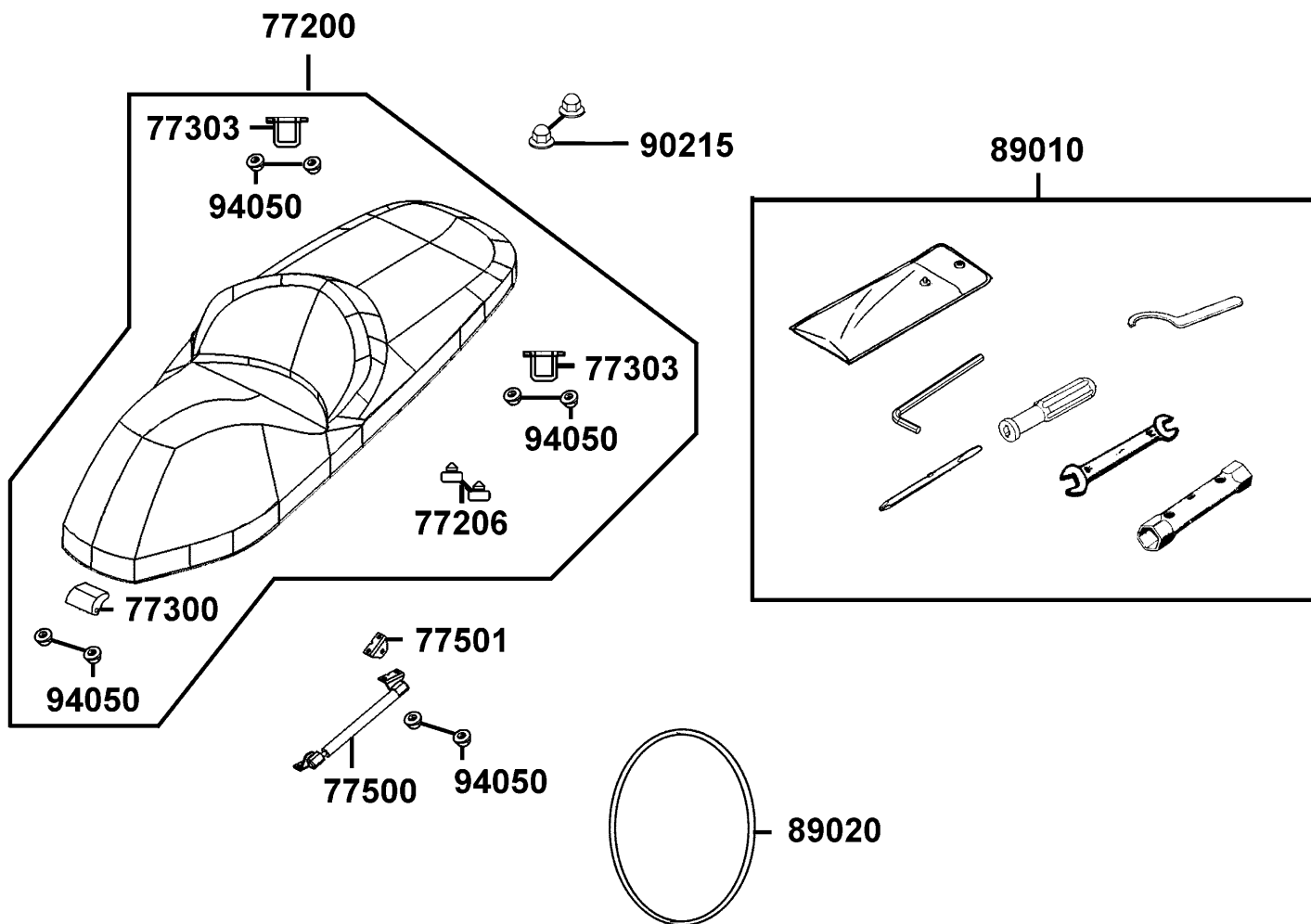


Sales mark 配色標註	Ref no 參考號碼	Part no 零件號碼	Description 英文名稱	Reg description 中文名稱	Regd no 需求用量
90305	90305-KKAK-900	NUT U 16MM		螺帽 16MM	1

F08

F09

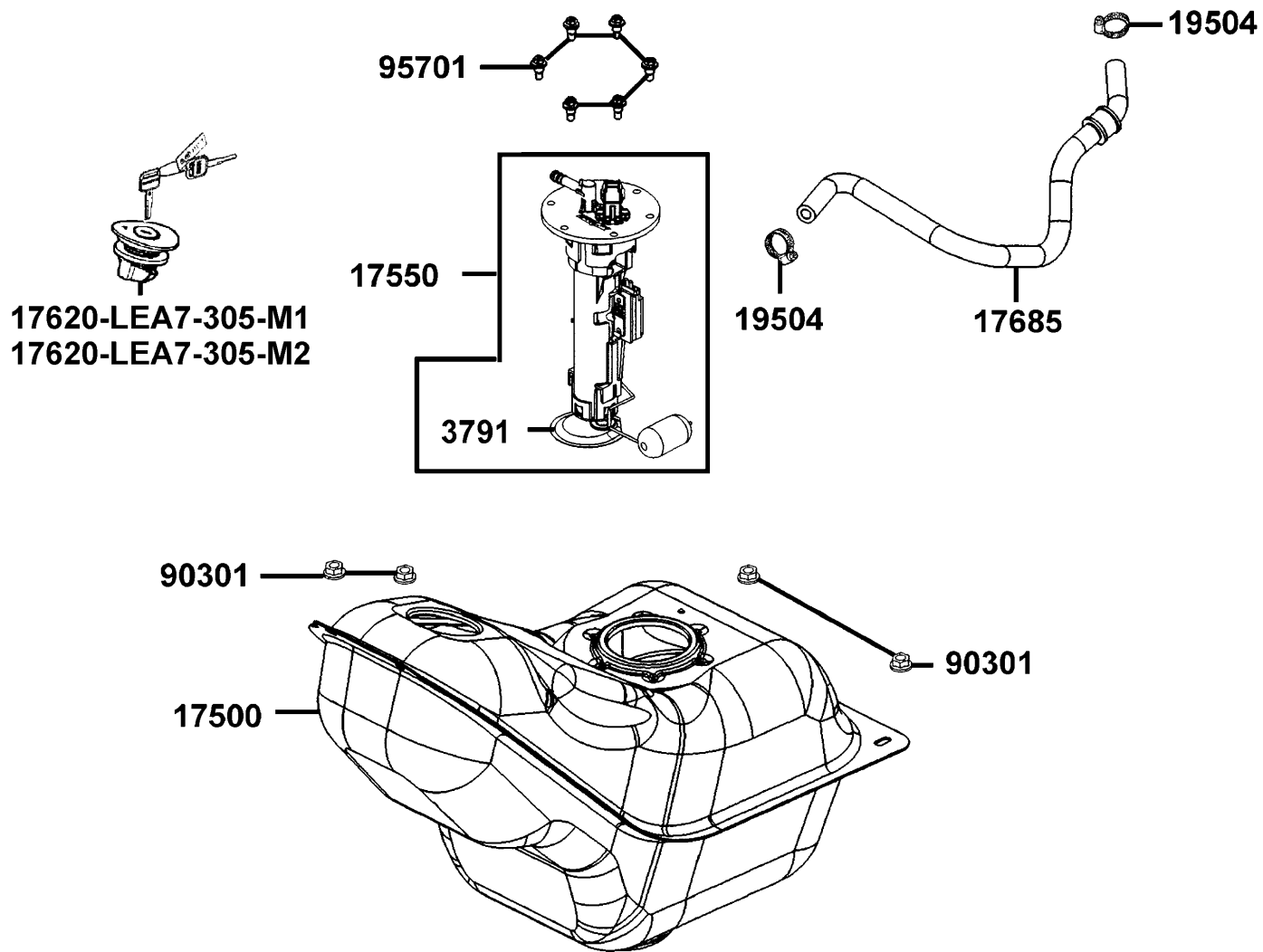
Seat 座墊



Sales mark 配色標註	Ref no 參考號碼	Part no 零件號碼	Description 英文名稱	Reg description 中文名稱	Regd no 需求用量	F09
**	77200	77200-LEA7-304	SEAT ASSY.	座墊	1	
	77206	77206-KEB7-900	RUBBER SEAT CUSH	橡皮	2	
	77300	77300-LEA7-E00	HINGE COMP SEAT	座墊鎖鉤	1	
	77303	77303-LEA7-E00	HOOK SEAT LOCK	座墊鎖鉤	2	
	77500	77500-LEA7-E00	DAMPER CAS	汽油調整器	1	
	77501	77501-LEA7-E00	STAY ASSY GAS	支架	1	
	89010	89010-LEA7-E00	TOOL SET	工具包組	1	
	89020	89020-KKC4-900	BAND TOOL SET	束帶	1	
	90215	90215-KKC4-900	NUT CAP 6MM	圓螺帽 6MM	2	
	94050	94050-06080	NUT FLANGE 6MM	螺帽 6MM	8	

F10

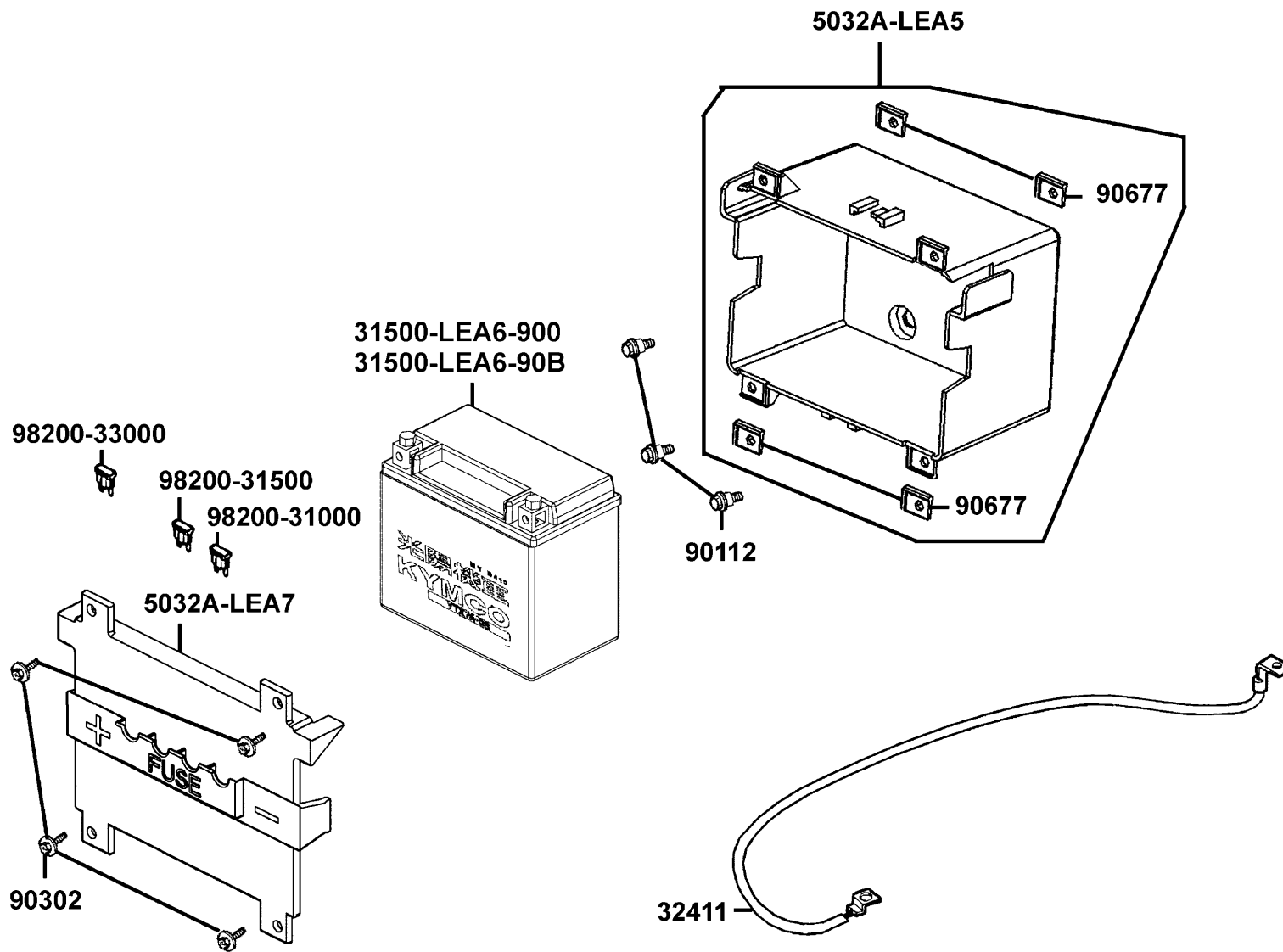
Fuel Tank 油箱



Sales mark 配色標註	Ref no 參考號碼	Part no 零件號碼	Description 英文名稱	Reg description 中文名稱	Regd no 需求用量	F10
	17500	17500-LEA7-900	TANK COMP.,FUEL	油箱	1	
	17550	17550-LEA7-800	FUEL PUMP MODULE ASSY	燃料泵組	1	
	17620-LEA7-305-M1	17620-LEA7-305-M1	CAP COMP.,FUEL FILLER	油箱鎖蓋	1	
	17620-LEA7-305-M2	17620-LEA7-305-M2	CAP COMP.,FUEL FILLER	油箱鎖蓋	1	
	17685	17685-LEA7-E00	TUBE FUEL PUMP	油管	1	
	19504	19504-LBA2-E00	CLAMP D 16.8	管夾	2	
	3791	3791-HN80-0000	FILLER COMP	汽油泵濾油網	1	
	90301	90301-6D34-671	NUT FLANGE 6MM	螺帽 6MM	4	
	95701	95701-LDF2-800	BOLT FLANGE 5*6.5	螺絲 5*6.5	6	

F11

Battery 電瓶



Sales mark 配色標註	Ref no 參考號碼	Part no 零件號碼	Description 英文名稱	Reg description 中文名稱	Regd no 需求用量	F11
	31500-LEA6-900	31500-LEA6-900-YU	BATTERY YT12A-BS	電瓶	1	
	31500-LEA6-90B	31500-LEA6-90B-GS	BATTERY GT12A-BS	電池	1	
	32411	32411-LEA7-E00	CABLE BATTERY	電瓶線	1	
	5032A-LEA5	5032A-LEA5-E00	CASE ASSY BATTERY	電瓶箱	1	
	5032A-LEA7	5032A-LEA7-E00	COVER ASSY BATTERY	電瓶盒蓋	1	
	90112	90112-KNBN-901	BOLT FLANGE 6MM	螺絲 6MM	3	
	90302	90302-GFY6-940	BOLT-WASH 5*16	螺絲 5*16	4	
	90677	90677-GAR1-004	NUT CLIP 5MM	彈簧螺帽 5MM	0	
	98200-31000	98200-31000	BLADE FUSE 10A	保險絲10A	1	
	98200-31500	98200-31500	BLADE FUSE 15A	保險絲15A	1	
	98200-33000	98200-33000	BLADE FUSE 30A	保險絲30A	1	

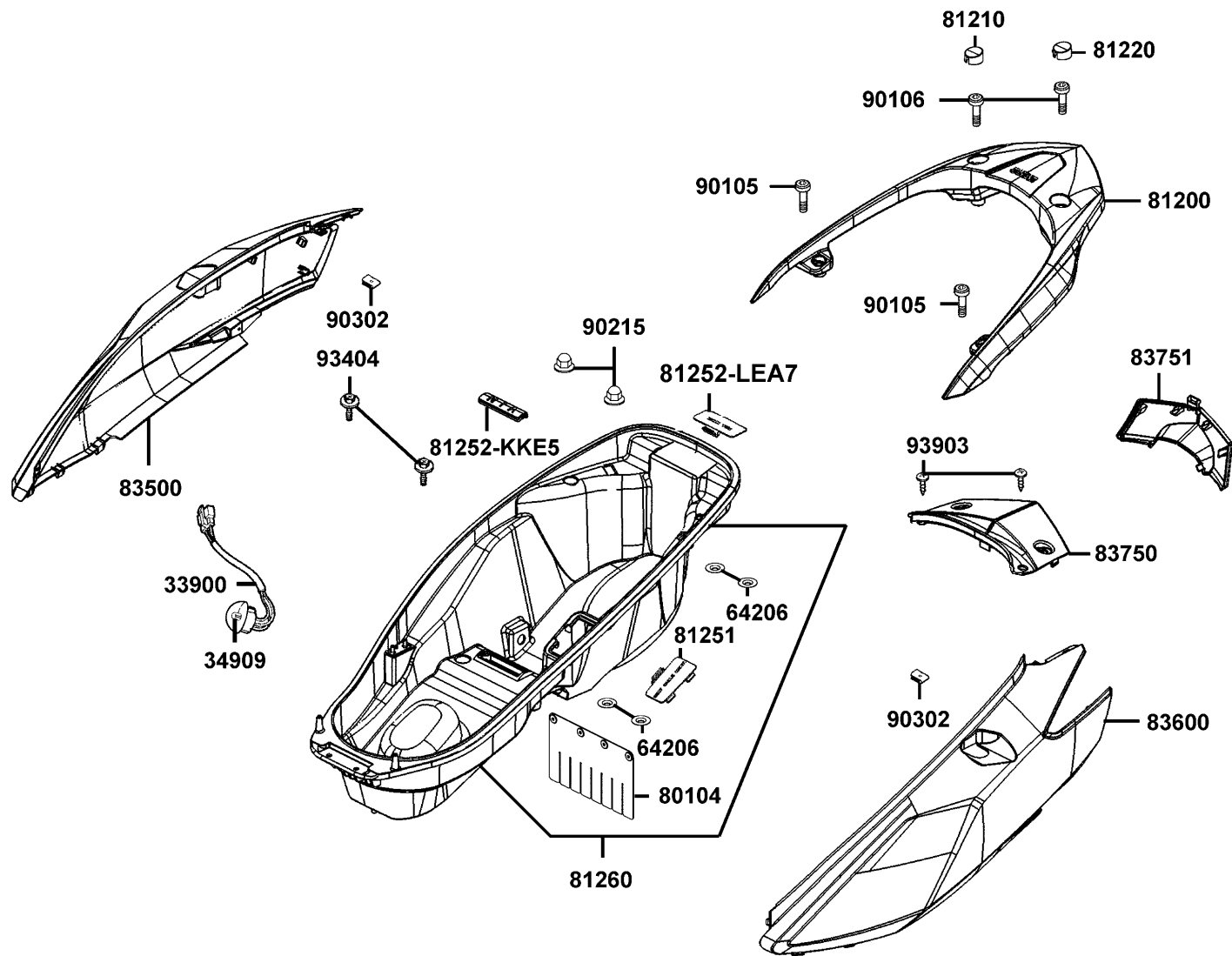
F12

Body Cover

Luggage Box

車體蓋

行李箱



Sales mark 配色標註	Ref no 參考號碼	Part no 零件號碼	Description 英文名稱	Reg description 中文名稱	Regd no 需求用量	F12
	33900	33900-KKE5-E00	LIGHT ASSY LUGGAGE BOX	置物箱燈	1	
	34909	34909-KKE5-E00	BULB WEDGE BASE	燈泡	1	
	64206	64206-MLJ0-001	NUT SPEED 4MM	螺帽 4MM	4	
	80104	80104-LBA2-E00	PLATE C SPLASH GUARD	防濺板 C	1	
**	81200	81200-LEA7-E00	COMP RR CARRIER	後架	1	
**	81210	81210-LEA7-E00	PLUG RR CARRIER	後架塞子	2	
**	81220	81220-LEA7-E00	PLUG L/H RR CARRIER	後架左塞子	1	
	81251	81251-LEA7-E00	COVER SEAT CABLE MAINT.	導線保養外蓋	1	
	81252-KKE5	81252-KKE5-E00	PLUG LUGGAGE BOX	置物箱塞蓋	1	
	81252-LEA7	81252-LEA7-E00	COVER P.D.A. MAINT	P.D.A.維修保養蓋	1	
	81260	81260-LEA7-900	BOX ASSY.,LUGGAGE	行李箱組	1	
**	83500	83500-LEA7-305	COVER, R BODY	右邊蓋	1	
**	83600	83600-LEA7-305	COVER, L BODY	左邊蓋	1	
**	83750	83750-LEA7-E00	COVER RR CENTER	後中心蓋	1	
**	83751	83751-LEA7-E00	MOLD RR CENTER	後中心飾板	1	
	90105	90105-KFC2-900	BOLT WASH 8*32	螺絲 8*32	2	
	90106	90106-KFA6-900	BOLT WASH 8MM	螺絲 8MM	2	
	90215	90215-KKC4-900	NUT CAP 6MM	圓螺帽 6MM	2	
	90302	90302-SDA4-004	NUT SPRING 4MM	螺帽 4MM	2	
	93404	93404-06016-06	BOLT WASHER 6*16	螺絲 6*16	2	

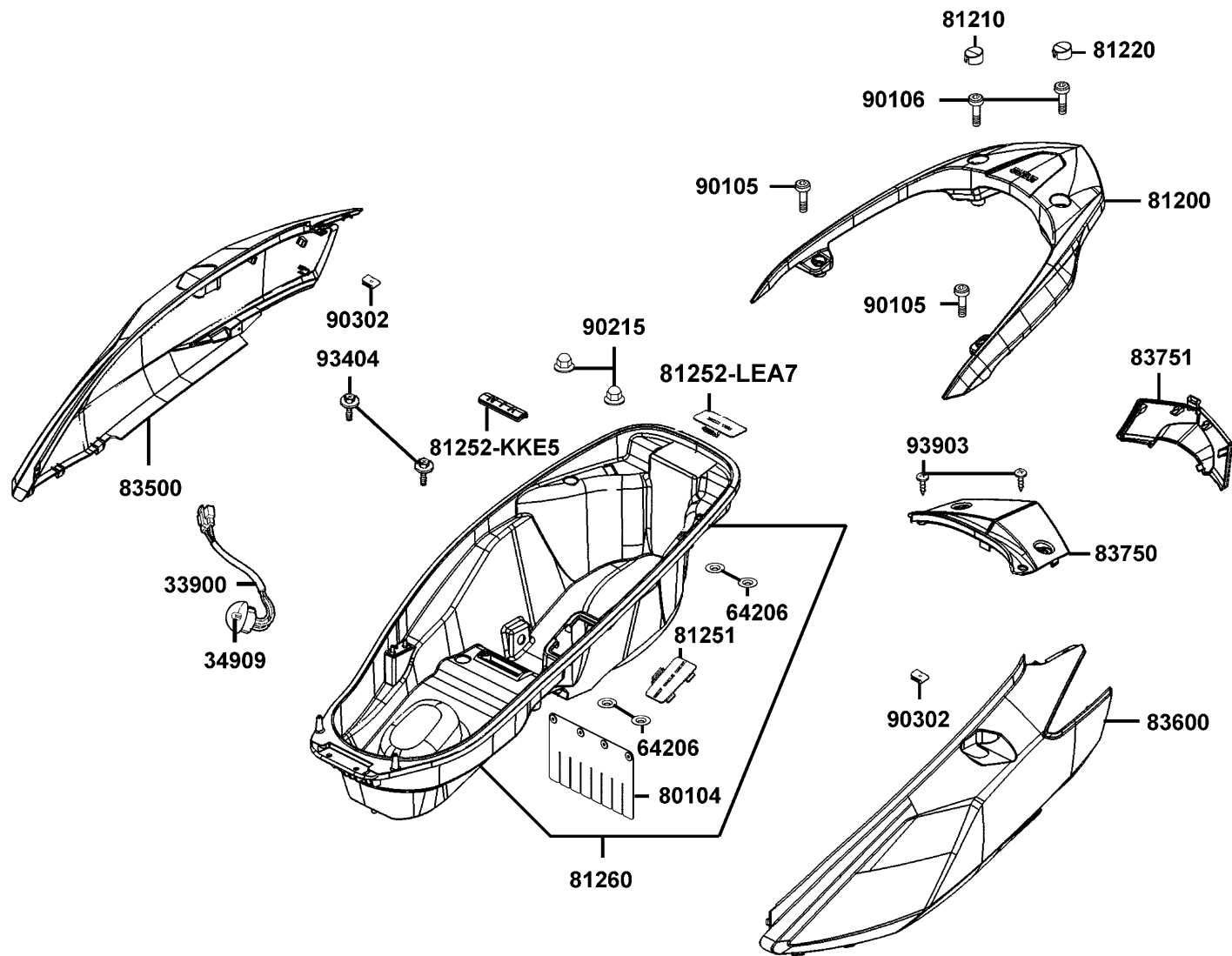
F12

Body Cover

Luggage Box

車體蓋

行李箱

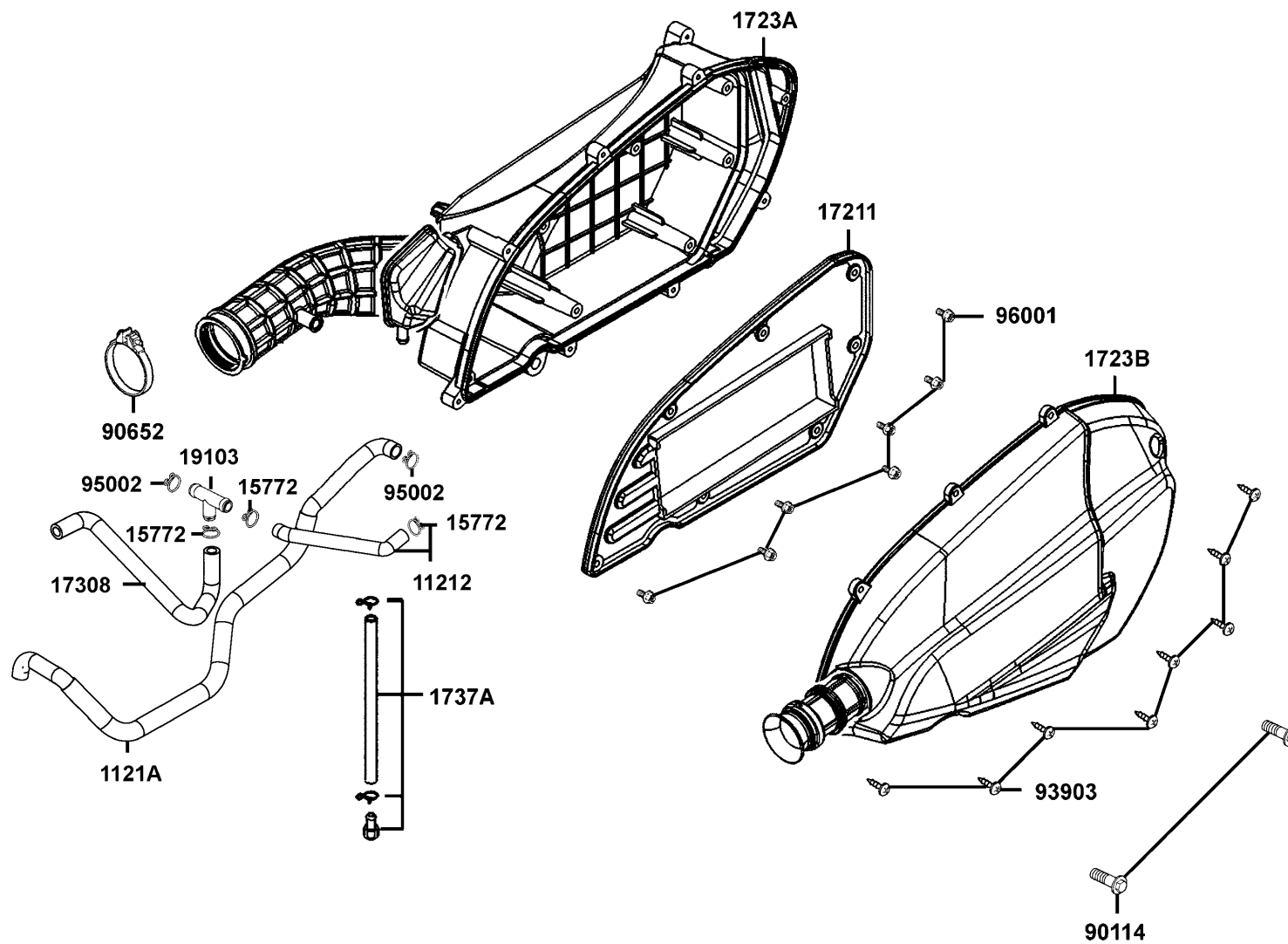


Sales mark 配色標註	Ref no 參考號碼	Part no 零件號碼	Description 英文名稱	Reg description 中文名稱	Regd no 需求用量
93903	93903-GFY6-900	93903-GFY6-900	SCREW TAPPING 4*14	螺絲 4*14	2

F12

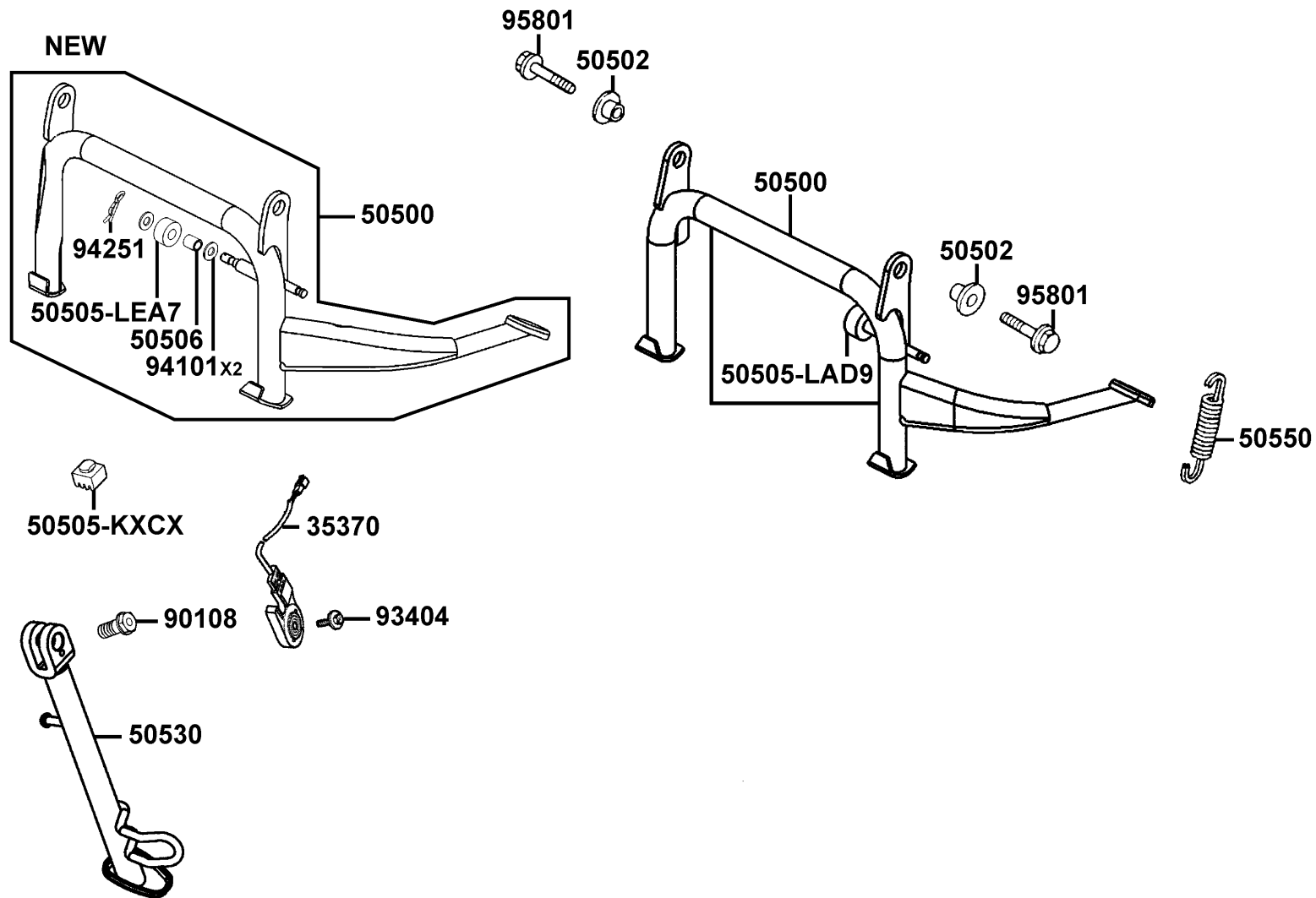
F13

Air Cleaner 空氣濾清器



Sales mark 配色標註	Ref no 參考號碼	Part no 零件號碼	Description 英文名稱	Reg description 中文名稱	Regd no 需求用量	F13
	11212	11212-LEA7-E00	TUBE BLOW	通氣管	1	
	1121A	1121A-LEA7-E00	TUBE BREATHER	通氣管組	1	
	15772	15772-5L00-013	CLIP B14.5 TUBE	管夾	3	
	17211	17211-LEA7-E00	ELEMENT AIR/C	空氣濾清器海綿	1	
	1723A	1723A-LEA7-E00	CASE ASSY AIR/C	空氣濾清器箱組	1	
	1723B	1723B-LEA7-E00	COVER COMP AIR/C	空氣濾清器蓋	1	
	17308	17308-LEA7-900	TUBE ASSY CAN ISTER-AIR/C	通氣管	1	
	1737A	1737A-KUDU-900	V TUBE ASSY	通氣管組	1	
	19103	19103-KAAA-900	JOINT 3 WAY 8	三向管接頭	1	
	90114	90114-GDM4-011	BOLT FLANGE SH 6*28	螺絲 6*28	2	
	90652	90652-KHE7-900	BAND CONNECTING TUBE	連接管固定帶	1	
	93903	93903-25460	SCREW TAPPING 4*12	螺釘 4*12	8	
	95002	95002-02120	CLIP B12 TUBE	管夾	1	
	96001	96001-GFY6-900	BOLT SPECIAL 5*10	螺絲 5*10	7	

Sales mark 配色標註	Ref no 參考號碼	Part no 零件號碼	Description 英文名稱	Reg description 中文名稱	Regd no 需求用量	F14
	18291-KEBE	18291-KEBE-900	COLLAR	套筒	6	
	18291-PWB1	18291-PWB1-900	SEAL EXHAUST PIPE	排氣管墊圈	1	
	18292	18292-KEBE-900	PACKING PROTECTOR	墊片	6	
	18293	18293-KEBE-900	RUBBER PKG PROTR	橡皮	6	
	18294-KEBE	18294-KEBE-900	PACKING PROTECTOR	防熱墊片	10	
	18294-LDB2	18294-LDB2-900	PACKING INNER PROTECTOR	墊片	2	
**	18306	18306-LEA7-E00	TAIL CAP MUFFLER	排氣管尾蓋	1	
**	1830A	1830A-LEA7-900	MUFFLER ASSY. EXH	排氣管組	1	
	18310	18310-LEA7-E00	MUFFLER COMP	MUFFLER COMP	1	
**	18318	18318-LEA7-E00	PROTECTOR MUFFLER	排氣管護蓋	1	
	18320	18320-LEA7-E00	PIPE EXHAUST	排氣管	1	
**	18325	18325-LEA7-E00	PROTECTOR,EXHAUST	排氣管護蓋	1	
	18371	18371-LEA7-E00	BAND MUFFLER	排氣管束	1	
	18391	18391-LEA7-E00	GASKET	墊片	1	
	39450	39450-LDF2-800	O2 SENSOR	含氧感知器	1	
	90103	90103-LEA5-E00	SCREW WASHER SPECIAL 6*16	螺絲 6*16	2	
	90301	90301-GFY6-901	NUT (HEX) CAP 8MM	圓螺帽 8MM	2	
	95701	95701-06022-06	BOLT FLANGE 6*22	螺絲 6X22	6	
	95801	95801-10060-06	BOLT FLANGE 10*60	螺絲 10*60	3	
	96001	96001-06008-07	BOLT FLANGE SH 6*8	螺絲 6*8	2	

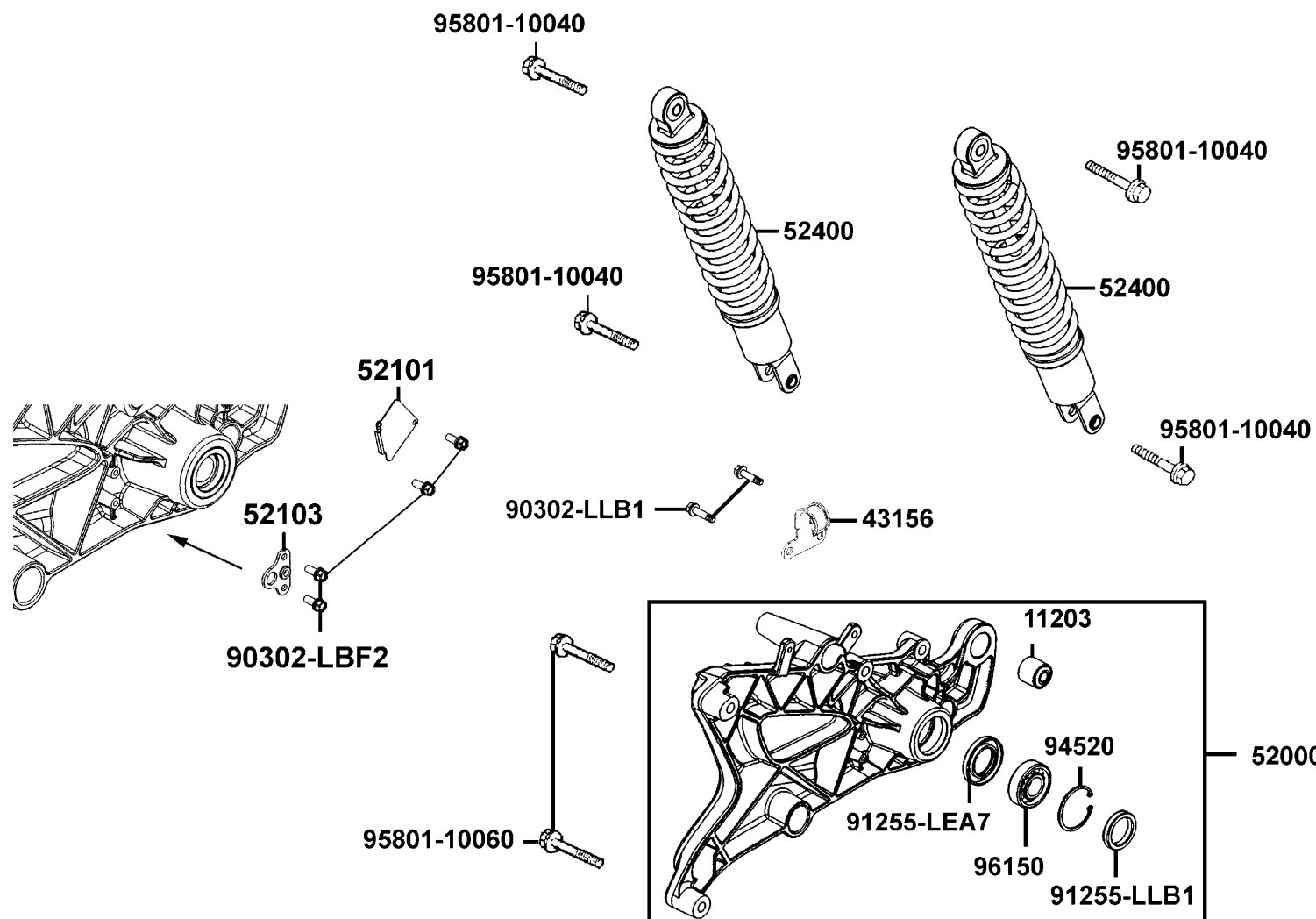


Sales mark 配色標註	Ref no 參考號碼	Part no 零件號碼	Description 英文名稱	Reg description 中文名稱	Regd no 需求用量	F15
	35370	35370-LLJ3-E00	SWUNITSIDESTAND	主腳架開關	1	
	50500	50500-LEA7-E00	STAND COMP MAIN	主腳架	1	
	50502	50502-LDF7-E10	COLLAR MAIN STAND	主腳架套筒	2	
	50505-KXCX	50505-KXCX-900	STOPPER RUBBER STAND	橡皮	1	
	50505-LAD9	50505-LAD9-900	STOPPER RUBBER	主腳架停止橡皮	1	
	50505-LEA7	50505-LEA7-E00	STOPPER RUBBER	橡皮	1	
	50506	50506-KHE7-E00	COLLAR STOPPER RUBBER	套筒	1	
	50530	50530-LEA7-E00	BAR, SIDE STAND	側架	1	
	50550	50550-KKC2-E00	SPG ASSY MAIN STAND	主腳架彈簧	1	
	90108	90108-KKC4-900	SCREW SIDE STAND PIVOT	側腳架螺絲	1	
	93404	93404-06016-06	BOLT WASHER 6*16	螺絲 6*16	1	
	94101	94101-08600	WASHER PLAIN 8MM	華司 8MM	2	
	94251	94251-08400	PIN LOCK 8MM	插銷	1	
	95014	95014-72204	SPG B1 SIDE STAND	側腳架彈簧	1	
	95801	95801-10030-06	BOLT FLANGE 10*30(G)	螺絲 10*30	2	

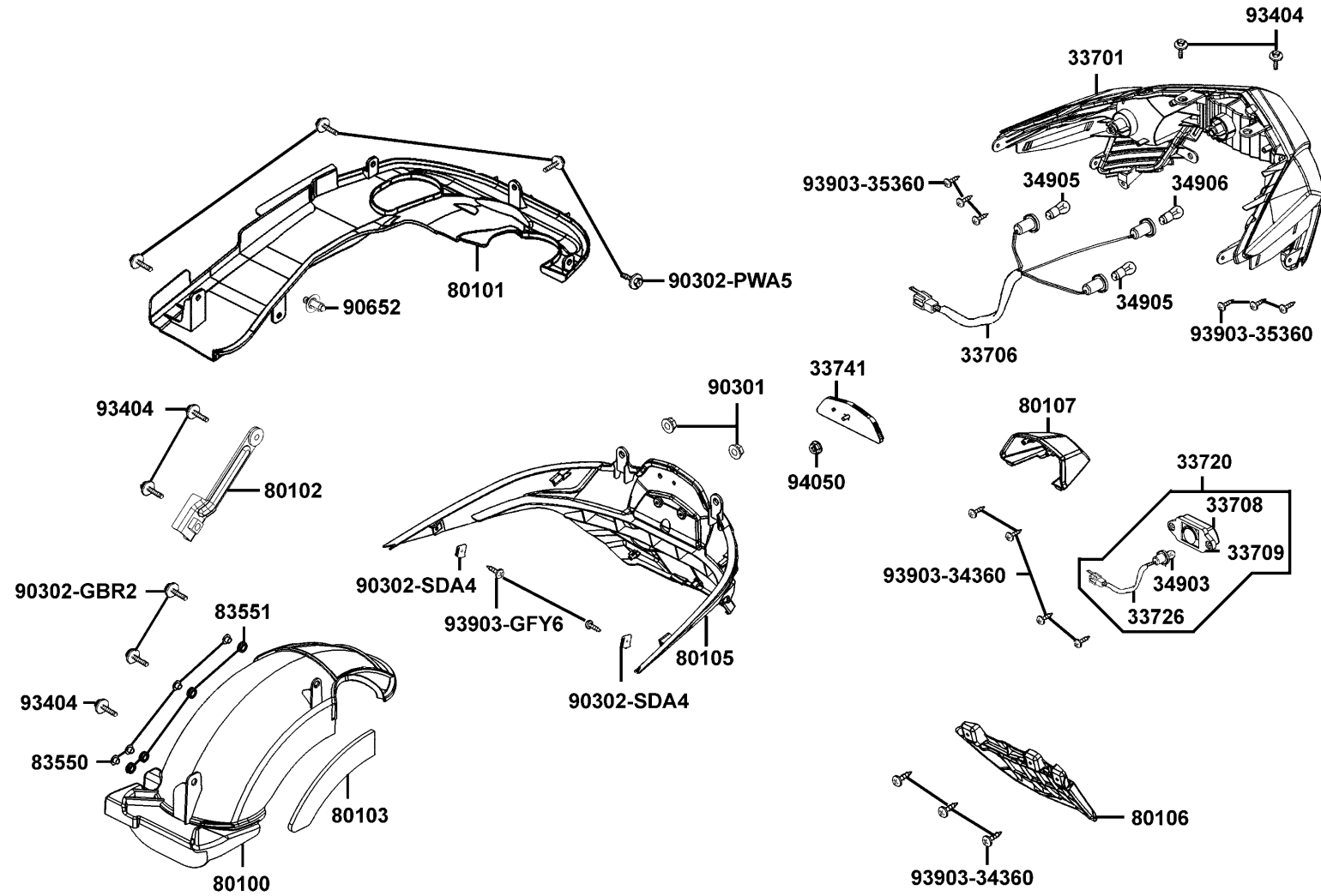
F16

Rr Cushion

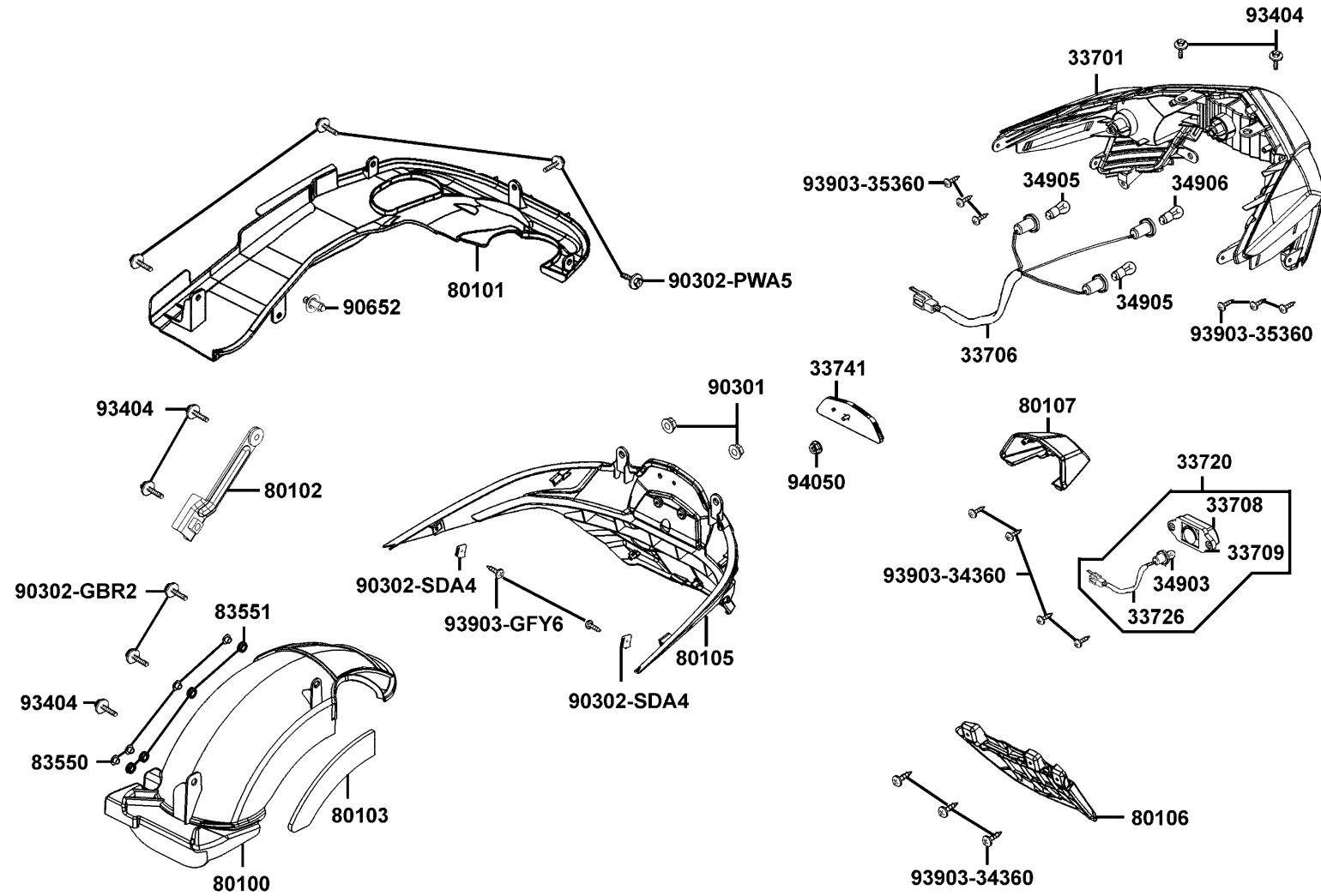
後避震器



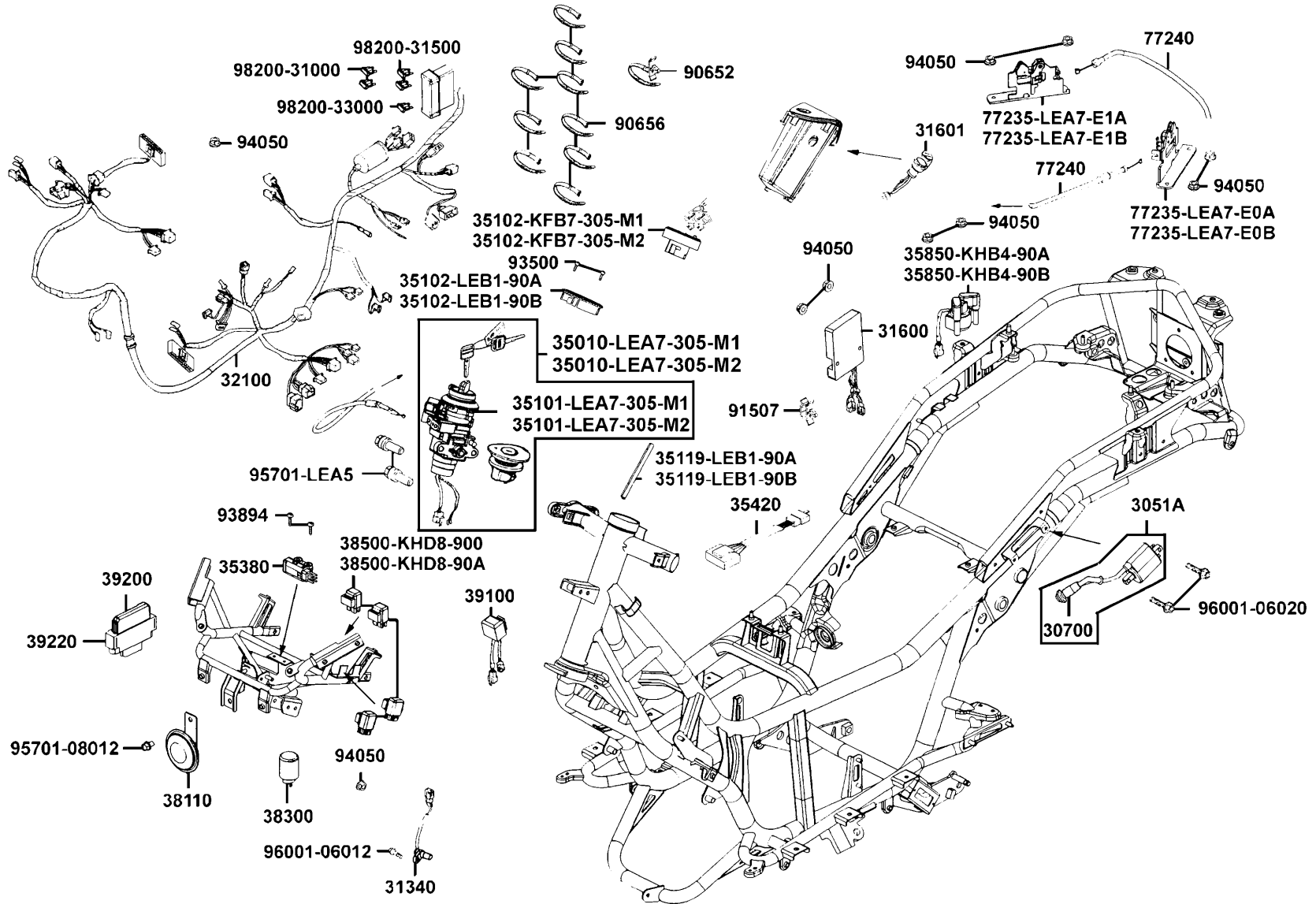
Sales mark 配色標註	Ref no 參考號碼	Part no 零件號碼	Description 英文名稱	Reg description 中文名稱	Regd no 需求用量	F16
	11203	11203-LBA2-E00	RUB BUSH L CASE	襯套	1	
	43156	43156-LEA7-E00	CLAMPER HOSE RR	後管夾	1	
**	52000	52000-LEA7-900	FORK ASSY RR	後叉組	1	
	52101	52101-LEA7-900	STAY RR SPEED SENSOR	轉速感應器支架	1	
	52103	52103-LEA7-E01	STAY. ABS SENSOR	支架	1	
**	52400	52400-LEA7-E00	CUSHION ASSY, RR	後避振器總成	2	
	90302-LBF2	90302-LBF2-900	BOLT-WASH M5*10	螺絲 M5*10	4	
	90302-LLB1	90302-LLB1-E00	BOLT-WASHER 5*12	螺絲 5X12	2	
	91255-LEA7	91255-LEA7-E00	OIL SEAL 30x50x7	油封圈	1	
	91255-LLB1	91255-LLB1-900	OIL SEAL 30*40*7	油封 30X40X7	1	
	94520	94520-47000	CIR CLIP IN 47	內夾環	1	
	95801-10040	95801-10040-02	BOLT FLANGE 10*40	螺絲 10*40	4	
	95801-10060	95801-10060-06	BOLT FLANGE 10*60	螺絲 10*60	2	
	96150	96150-62040-10	BEARING BALL RADIAL 6204	後叉軸承	1	



Sales mark 配色標註	Ref no 參考號碼	Part no 零件號碼	Description 英文名稱	Reg description 中文名稱	Regd no 需求用量	F17
	33701	33701-LEA7-E00	UNIT TAIL LIGHT	後燈殼組	1	
	33706	33706-LEA7-E00	SOCKET COMP TAIL LIGHT	後燈配線	1	
	33708	33708-KHE7-E00	LENS LICENSE	牌照燈殼	1	
	33709	33709-KHE7-E00	BASE LICENSE	牌照燈座	1	
	33720	33720-LBB5-E00	LIGHT ASSY LICENSE	牌照燈組	1	
	33726	33726-LBB5-E00	SOCKET COMP	牌照燈配線	1	
	33741	33741-LEA7-E00	REFLEX,REFLECTOR	後反光片	1	
	34903	34903-KPCP-900	BULB POSITION	位置燈燈泡	1	
	34905	34905-LCA5-E00	BULB WINKER 12C5W	燈泡	2	
	34906	34906-KPCP-900	BULB TAIL & STOP 12V21W/5W	後燈燈泡	1	
**	80100	80100-LEA7-E00	FENDER RR TIRE	後輪上土除	1	
**	80101	80101-LEA7-E00	FENDER RR INNER	後土除內	1	
	80102	80102-LEA7-E00	STAY RR TIRE FENDER	後土除支架	1	
	80103	80103-LEA7-E00	SPONGE TAPE,FENDER	後土除隔音綿	1	
**	80105	80105-LEA7-E00	FENDER RR	後土除	1	
**	80106	80106-LEA7-E00	FENDER LOW RR	後土除	1	
**	80107	80107-LEA7-E00	COVER LICENSE LIGHT	後牌照燈蓋	1	
	83550	83550-KEC8-900	COLLAR	套筒	4	
	83551	83551-KEC8-900	GROMMET COVER	邊蓋固定扣環	4	
	90301	90301-6D34-671	NUT FLANGE 6MM	螺帽 6MM	2	

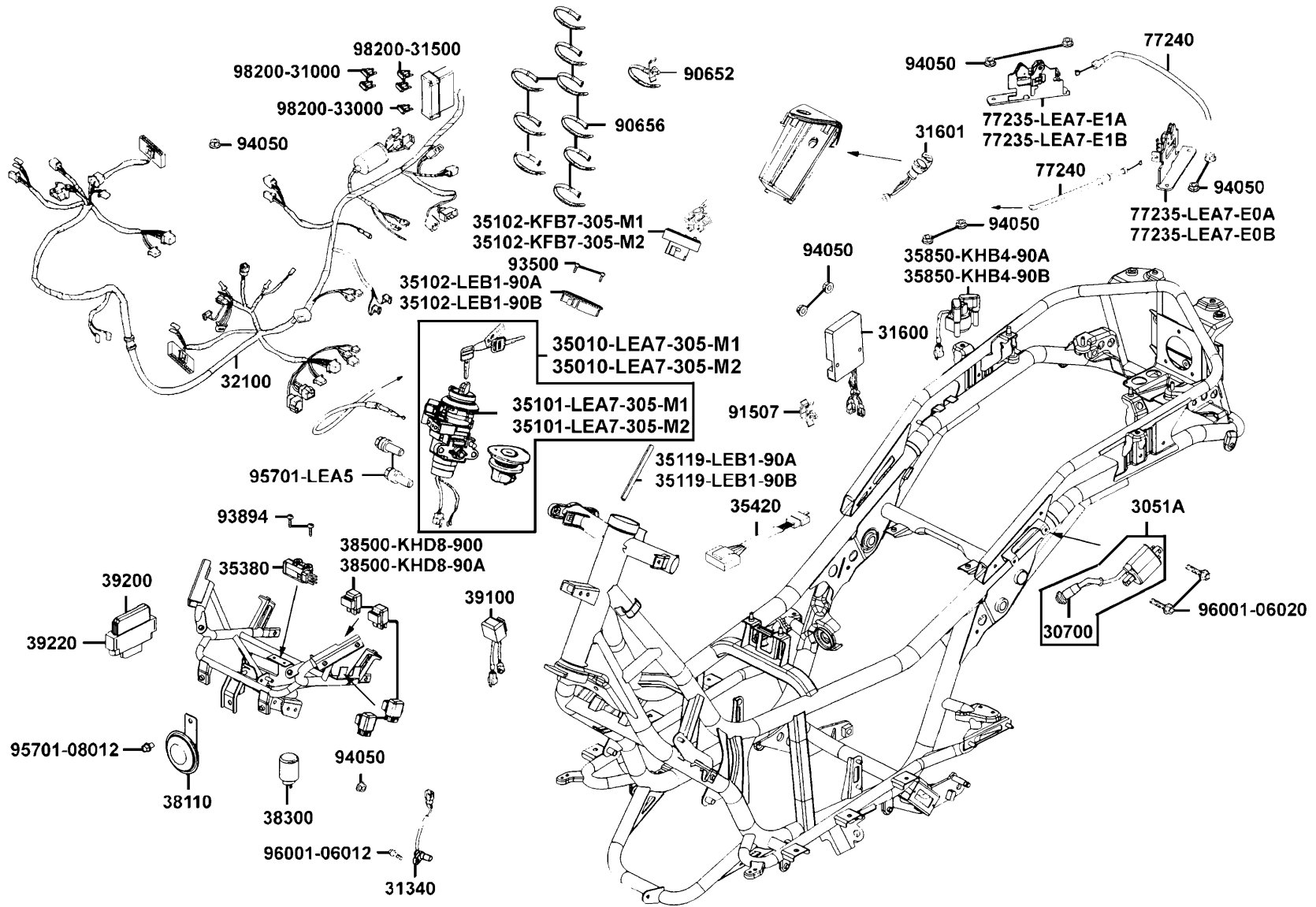


Sales mark 配色標註	Ref no 參考號碼	Part no 零件號碼	Description 英文名稱	Reg description 中文名稱	Regd no 需求用量	F17
	90302-GBR2	90302-GBR2-001	BOLT WASH 5*16	螺絲 5*16	2	
	90302-PWA5	90302-PWA5-900	BOLT-WASH 5*12	螺絲 5*12	4	
	90302-SDA4	90302-SDA4-004	NUT SPRING 4MM	螺帽 4MM	2	
	90652	90652-LCA4-E00	CLIP MUDGUARD	踏板架	1	
	93404	93404-06016-06	BOLT WASHER 6*16	螺絲 6*16	5	
	93903-34360	93903-34360	SCREW TAPPING 4*12	螺絲 4*12	7	
	93903-35360	93903-35360	SCREW TAPPING 5*16	螺釘 5*16	8	
	93903-GFY6	93903-GFY6-900	SCREW TAPPING 4*14	螺絲 4*14	2	
	94050	94050-05080	NUT FLANGE 5MM	螺帽 5MM	1	



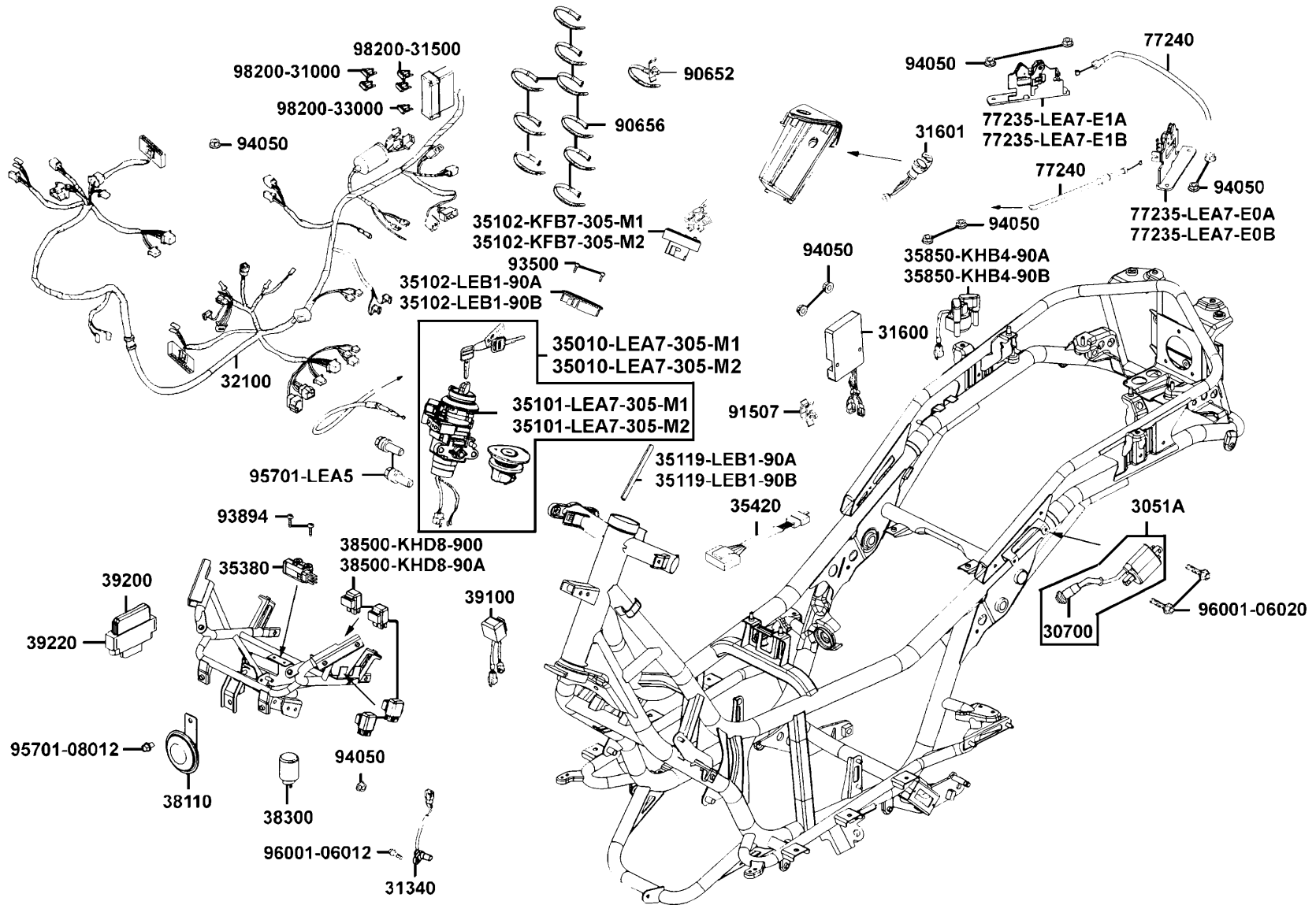
Sales mark 配色標註	Ref no 參考號碼	Part no 零件號碼	Description 英文名稱	Reg description 中文名稱	Regd no 需求用量
	3051A	3051A-LDF2-900	COIL ASSY IGNITION	點火線圈	1
	30700	30700-KFC8-E0H	CAP ASSY NOISE SUPPR	火星塞蓋	1
	31340	31340-LFH1-E00	SENSOR FR WHEEL SPEED	前輪轉速感應器	1
	31600	31600-KED9-900	REG REC COMP	整流器	1
	31601	31601-LEA7-E00	SOCKET COMP DC 12V	插座總成	1
	32100	32100-LEA7-E01	HARNESS WIRE	主配線	1
	35010-LEA7-305-M1	35010-LEA7-305-M1	KEY COMB	開關組	1
	35010-LEA7-305-M2	35010-LEA7-305-M2	KEY COMB	開關組	1
	35101-LEA7-305-M1	35101-LEA7-305-M1	SW COMB LOCK FOR SERVICE	主開關鑰匙組	1
	35101-LEA7-305-M2	35101-LEA7-305-M2	SW COMB LOCK FOR SERVICE	主開關鑰匙組	1
	35102-KFB7-305-M1	35102-KFB7-305-M1	SHUTTER MAGNETIC LOCK SET	磁石鎖組	1
	35102-KFB7-305-M2	35102-KFB7-305-M2	SHUTTER MAGNETIC LOCK SET	磁石鎖組	1
	35102-LEB1-90A	35102-LEB1-90A	COLLAR MAIN SW	主開關環	1
	35102-LEB1-90B	35102-LEB1-90B	COLLAR MAIN SW	主開關環	1
	35119-LEB1-90A	35119-LEB1-90A	COVER SEAT CABLE	座墊導線防水蓋	1
	35119-LEB1-90B	35119-LEB1-90B	COVER SEAT CABLE	座墊導線防水蓋	1
	35380	35380-LDF2-900	SENSOR ANGLE DETECT	檢測角度感應組	1
	35420	35420-LFH1-E00	CONTROLLER OIL LAMP	油燈控制器	1
	35850-KHB4-90A	35850-KHB4-90A	SET START MAG	起動開關組	1
	35850-KHB4-90B	35850-KHB4-90B	SET START MAG	起動開關組	1

F18



Sales mark 配色標註	Ref no 參考號碼	Part no 零件號碼	Description 英文名稱	Reg description 中文名稱	Regd no 需求用量
	38110	38110-KKC3-90B	HORN COMP	喇叭	2
	38300	38300-LEA7-E0A	RELAY COMP WINKER	方向燈繼電器	1
	38500-KHD8-900	38500-KHD8-900	RELAY ASSY LIGHT	繼電器	4
	38500-KHD8-90A	38500-KHD8-90A	RELAY ASSY LIGHT	繼電器	1
	39100	39100-LEA7-E00	EMI FILTER FAN MOTOT	風扇馬達EMI濾波器	1
	39200	39200-LEA7-E00	ECU ASSY	噴射控制器	1
	39220	39220-LDF2-900	CUSHION CASE ECU	引擎控制系統緩衝橡皮	1
	77235-LEA7-E0A	77235-LEA7-E0A	SEAT CATCH	座墊檔器	1
	77235-LEA7-E0B	77235-LEA7-E0B	SEAT CATCH	座墊檔器	1
	77235-LEA7-E1A	77235-LEA7-E1A	SEAT CATCH	座墊檔器	1
	77235-LEA7-E1B	77235-LEA7-E1B	SEAT CATCH	座墊檔器	1
	77240	77240-LEA7-E00	CABLE SEAT LOCK	座墊鎖導線	1
	90652	90652-LGL7-E00	CLIP,8X120	束子8X120	1
	90656	90656-KCBC-900	BAND OIL HOSE	油管束帶	9
	91507	91507-LEA7-E00	CLIP	夾扣	1
	93500	93500-KHC4-90A	SCREW PAN 5*10	螺絲 5*10	2
	93894	93894-04022-08	SCREW PLAIN WASHER 4*22	螺絲 4*22	2
	94050	94050-06080	NUT FLANGE 6MM	螺帽 6MM	10
	95701-08012	95701-08012-08	BOLT FLANGE 8*12	螺絲 8*12	1
	95701-LEA5	95701-LEA5-E00	BOLT TORQUE 8*25	螺絲 8*25	2

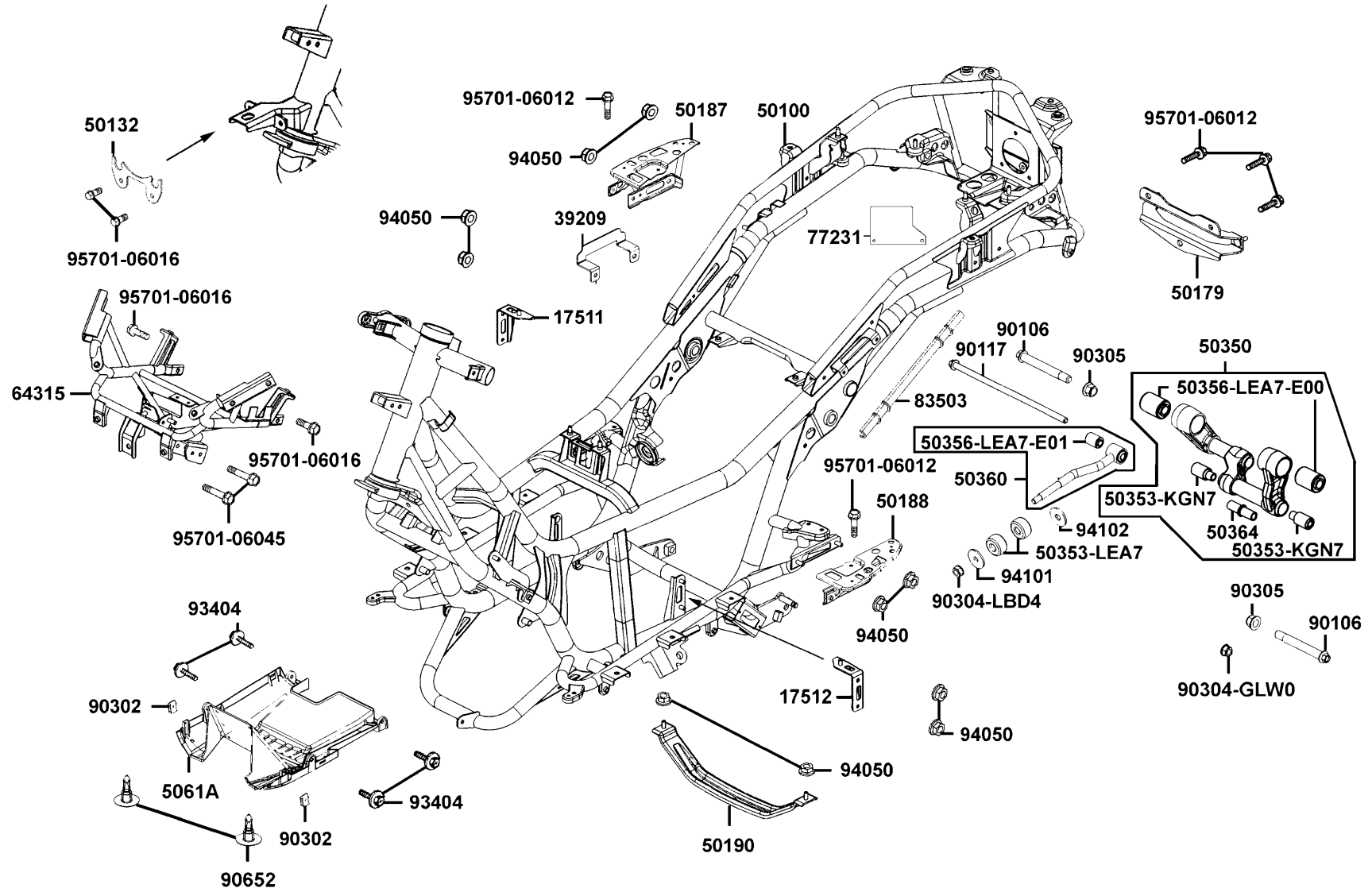
F18



Sales mark 配色標註	Ref no 參考號碼	Part no 零件號碼	Description 英文名稱	Reg description 中文名稱	Regd no 需求用量	F18
	96001-06012	96001-06012-06	BOLT FLANGE SH 6*12	螺絲 6*12	1	
	96001-06020	96001-06020-08	BOLT FLANGE SH 6*20	螺絲 6X20	2	
	98200-31000	98200-31000	BLADE FUSE 10A	保險絲10A	2	
	98200-31500	98200-31500	BLADE FUSE 15A	保險絲15A	2	
	98200-33000	98200-33000	BLADE FUSE 30A	保險絲30A	1	

F19

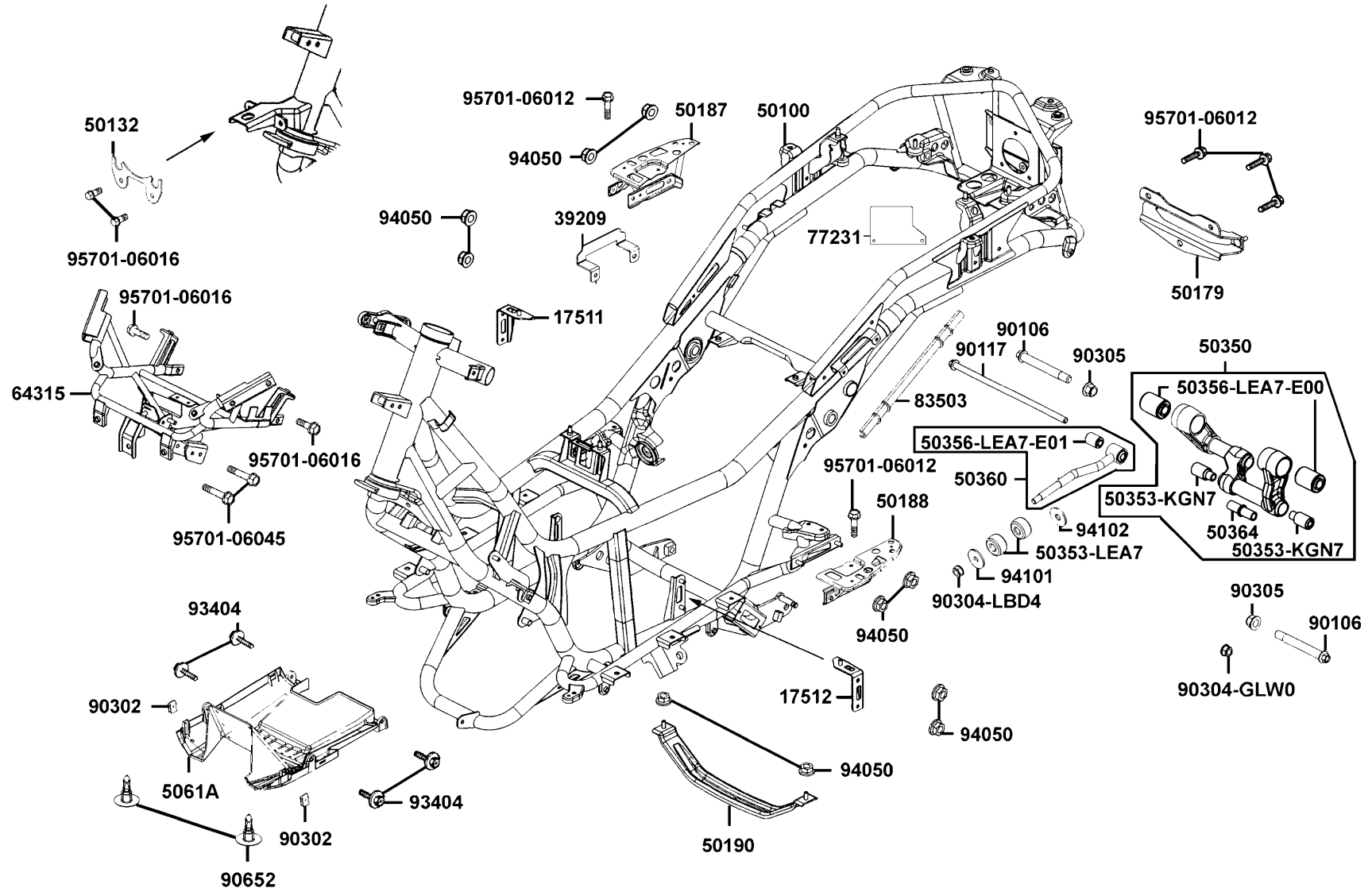
Frame Body 車架



Sales mark 配色標註	Ref no 參考號碼	Part no 零件號碼	Description 英文名稱	Reg description 中文名稱	Regd no 需求用量	F19
	17511	17511-LEA7-E00	STAY R,FUEL TANK	右油箱支架	1	
	17512	17512-LEA7-E00	STAY L FUEL TANK	左油箱支架	1	
	39209	39209-LEA7-E00	STAY ECU	噴射控制器支架	1	
	50100	50100-LEA7-900	BODY COMP.,FRAME	車體	1	
	50132	50132-KKE5-E01	STAY.ABS	ABS支架	1	
	50179	50179-LEA7-E00	STAY,RR FENDER UP	後土除上支架	1	
	50187	50187-LEA7-E00	STAY R RR STEP	右後踏板支架	1	
	50188	50188-LEA7-E00	STAY L RR STEP	左後踏板支架	1	
	50190	50190-LEA7-E00	PROTECTOR UNDER COVER	支架	1	
	50350	50350-LEA7-E00	HANGER ASSY ENG	引擎吊耳托架總成	1	
	50353-KGN7	50353-KGN7-901	BUSH A ENG HANGER	引擎吊架襯套 A	2	
	50353-LEA7	50353-LEA7-E00	RUBBER STOPPER	減震橡膠	1	
	50356-LEA7-E00	50356-LEA7-E00	RUB BUSH ENG HANGER	橡皮襯套	2	
	50356-LEA7-E01	50356-LEA7-E01	RUB BUSH ENG HANGER	橡皮襯套	1	
	50360	50360-LEA7-E00	TIE ROD ASSY ENG	引擎吊架限制桿總成	1	
	50364	50364-KHE7-E00	COLLAR B ENG HANGER	引擎吊架套筒 B	1	
**	5061A	5061A-LEA7-E00	UNDER COVER,ASSY.	下蓋組	1	
	64315	64315-LEA7-E01	BRKT FR COVER	前蓋支架	1	
	64315	64315-LEA7-E03	BRKT FR COVER	前蓋支架	1	
	77231	77231-LEA7-E00	STAY.SEAT CATCH	防盜遮板	1	

F19

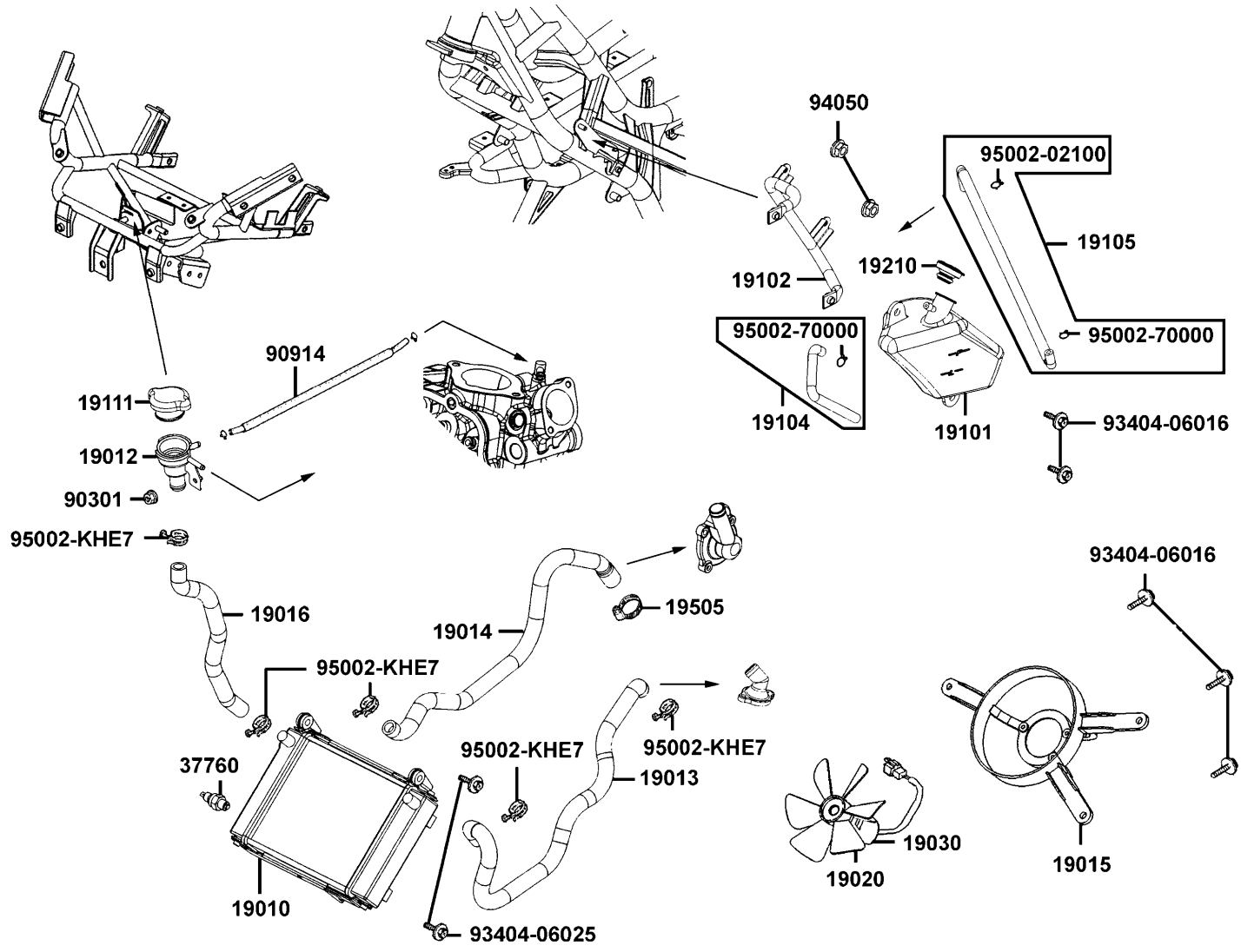
Frame Body 車架



Sales mark 配色標註	Ref no 參考號碼	Part no 零件號碼	Description 英文名稱	Reg description 中文名稱	Regd no 需求用量	F19
	83503	83503-KHD6-900	COVER PROTR SEAT WIRE	座墊線保護蓋	1	
	90106	90106-LEA7-E00	BOLT FLANGE 15x118(M14)	引擎吊架螺栓	2	
	90117	90117-KED9-900	BOLT FLANGE 10*265	螺絲 10*265	1	
	90302	90302-SDA4-004	NUT SPRING 4MM	螺帽 4MM	2	
	90304-GLW0	90304-GHE8-004	NUT U 10MM	螺帽 10MM	1	
	90304-LBD4	90304-LBD4-900	NUT U FLANGE 10MM	螺帽 10MM	1	
	90305	90305-LBD4-900	NUT U 14MM	螺帽	2	
	90652	90652-LCA4-E00	CLIP MUDGUARD	踏板架	2	
	93404	93404-06016-06	BOLT WASHER 6*16	螺絲 6*16	4	
	94050	94050-06080	NUT FLANGE 6MM	螺帽 6MM	10	
	94101	94101-LBA2-E00	WASHER PLATE 10.5*38*3.0	華司10.5*38*10.0	1	
	94102	94102-LBA2-E00	WASHER PLAIN 38*12.5*3	平華司 38*12.5*3	1	
	95701-06012	95701-06012-08	BOLT FLANGE 6*12	螺絲 6*12	5	
	95701-06016	95701-06016-06	BOLT FLANGE 6*16 (K)	螺絲 6*16	2	
	95701-06045	95701-06045-08	BOLT FLANGE 6*45	螺絲 6*45	2	

F20

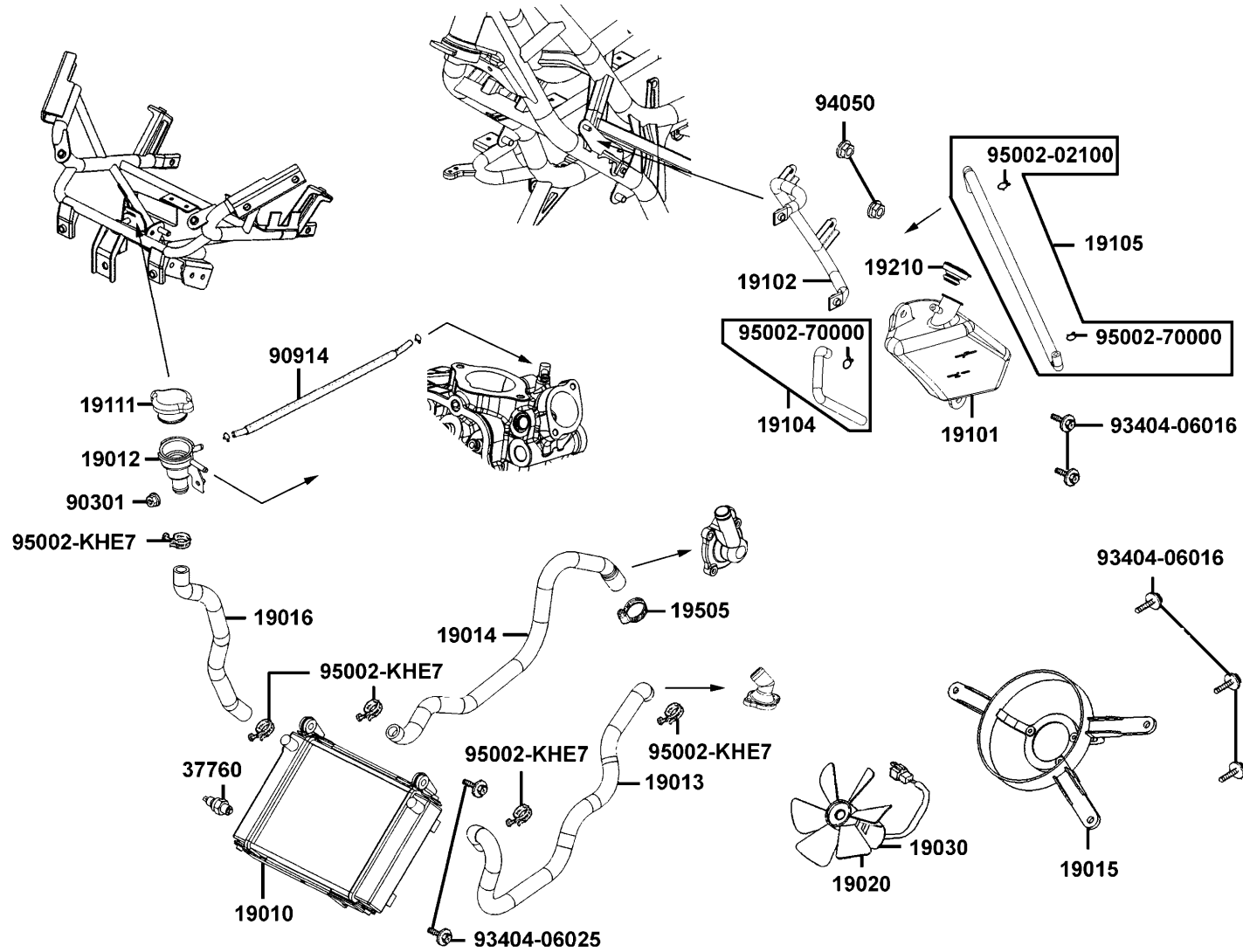
Radiator 水箱



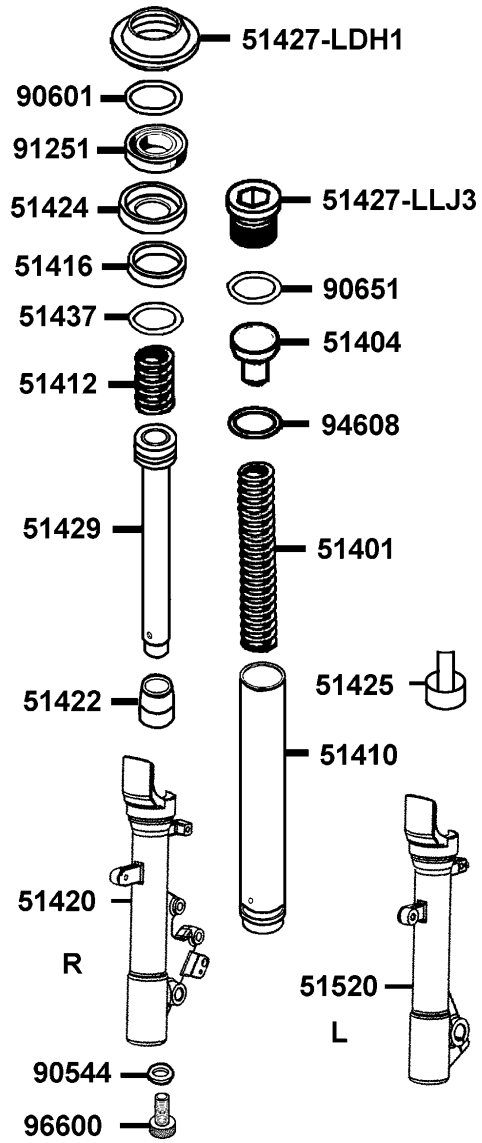
Sales mark 配色標註	Ref no 參考號碼	Part no 零件號碼	Description 英文名稱	Reg description 中文名稱	Regd no 需求用量	F20
	19010	19010-LFA7-E00	RADIATOR COMP	水箱組	1	
	19012	19012-KHD8-900	UNIT RADIATOR	減壓蓋	1	
	19013	19013-LEA7-E00	HOSE WATER INLET	進水管	1	
	19014	19014-LEA7-E00	HOSE WATER OUTLET	出水管	1	
	19015	19015-LEA5-E00	SHROUD COMP	風扇覆環	1	
	19016	19016-LEA7-E01	HOSE WATER-UNIT CAP	水管	1	
	19020	19020-KED9-900	FAN COOLING	風扇	0	
	19030	19030-KHD8-900	MOTOR ASSY FAN	風扇馬達	0	
	19101	19101-LEA7-E00	TANK RESERVE	副水箱	0	
	19102	19102-LEA7-E00	STAY TANK REVERSE	支架	1	
	19104	19104-LBA2-E00	HOSE ASSY DRAIN	溢流管	0	
	19105	19105-LEA7-E00	HOSE ASSY RESERVE	水管	0	
	19111	19111-GBE2-004	CAP COMP	水箱蓋	1	
	19210	19210-KKC4-900	CAP RESERVE TANK	預備水箱蓋	1	
	19505	19505-LBA2-E00	CLAMP WATER HOSE	水管夾	1	
	37760	37760-KHD8-900	SW ASSY THERMO	調溫開關	1	
	90301	90301-6D34-671	NUT FLANGE 6MM	螺帽 6MM	1	
	90914	90914-LEA7-E00	TUBE ASSY WATER	水管組	1	
	93404-06016	93404-06016-06	BOLT WASHER 6*16	螺絲 6*16	5	
	93404-06025	93404-06025-06	BOLT WASHER 6*25	螺絲 6*25	2	

F20

Radiator 水箱



Sales mark 配色標註	Ref no 參考號碼	Part no 零件號碼	Description 英文名稱	Reg description 中文名稱	Regd no 需求用量	F20
	94050	94050-06080	NUT FLANGE 6MM	螺帽 6MM	2	
	95002-02100	95002-02100	CLIP B15 TUBE	管夾	1	
	95002-70000	95002-70000	CLIP C11 TUBE	管夾	2	
	95002-KHE7	95002-KHE7-900	CLIP WATER HOSE	水管夾	5	

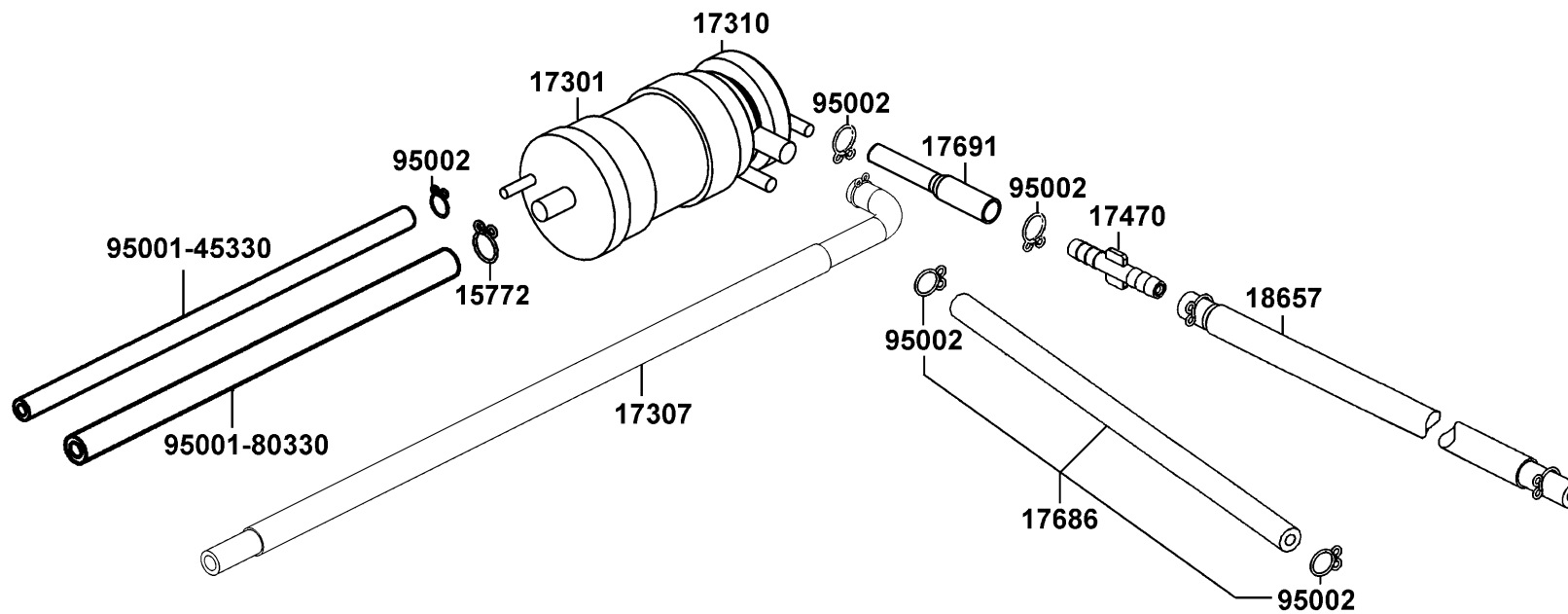


Sales mark 配色標註	Ref no 參考號碼	Part no 零件號碼	Description 英文名稱	Reg description 中文名稱	Regd no 需求用量	F21
	51401	51401-LDH1-E00	SPRING	彈簧	1	
	51404	51404-LDH1-E00	SPRING COLLAR	套筒	1	
	51410	51410-LEA7-E00	FORK PIPE COMP	前避震器管	1	
	51412	51412-LLJ3-E00	REBOUND SPRING	回位彈簧	1	
	51416	51416-LDH1-E00	GUIDE BUSH	襯套	1	
**	51420	51420-LEA7-E00	BOTTOM CASE R	右前避震器底管	1	
	51422	51422-KED9-900	OIL LOCK PIECE	止油接頭	1	
	51424	51424-LDH1-E00	SPACER	座	1	
	51425	51425-LEA7-E00	FORK FENDER	前避震器擋泥板	1	
	51427-LDH1	51427-LDH1-E00	DUST SEAL	防塵封	1	
	51427-LLJ3	51427-LLJ3-E00	FORK BOLT CAP	螺絲	1	
	51429	51429-LEA7-E00	PIPE SEAT COMP	避震管座	1	
	51437	51437-LDH1-E00	PISTON RING	O環	1	
**	51520	51520-LEA7-E00	BOTTOM CASE L	左前避震器底管	1	
	90544	90544-KEC8-900	PACKING	墊片	1	
	90601	90601-LLJ3-E00	OIL SEAL STOPPER RING	油封止位環	1	
	90651	90651-LLJ3-E00	STOPPER RING	止位環	1	
	91251	91251-LLJ3-E00	OIL SEAL	油封	1	
	94608	94608-LLJ3-E00	O-RING	O環	1	
	96600	96600-LBA2-E00	BOCKET BOLT	螺絲	1	

F22

Canister

活性炭罐



Sales mark 配色標註	Ref no 參考號碼	Part no 零件號碼	Description 英文名稱	Reg description 中文名稱	Regd no 需求用量	F22
	15772	15772-5L00-013	CLIP B14.5 TUBE	管夾	1	
	17301	17301-KNBN-960	RUBBER CANISTER MOUNT	活性碳罐懸掛橡皮	2	
	17307	17307-LEA7-900	TUBE A ASSY CANISTER - AIR/C	通氣管	1	
	17310	17310-LBA2-90A	CANISTER COMP	活性碳罐	1	
	17470	17470-KED9-M30	JOINT COMP FLOW CONTROL	通氣管	1	
	17686	17686-LEA7-900	TUBE,FUEL FILLER-CANISTER	通氣管	1	
	17691	17691-KED9-M30	TUBE FUEL FLOW-ACV	通氣管	1	
	18657	18657-LEA7-900	TUBE,ASSY.	負壓管	1	
	95001-45330	95001-45330-40	TUBE FUEL 4.5*330	油管組	1	
	95001-80330	95001-80330-40	TUBE FUEL 8.0X330	燃油軟管	1	
	95002	95002-02080	CLIP B8 TUBE	管夾	5	

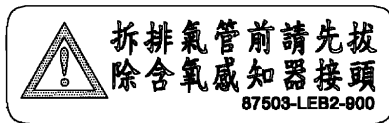


87502

故障代號	故障內容	警示	處理
6	PD120 前法蘭位置感知器電壓故障	閃6鐘	檢查燈絲
9	PD105 進氣壓力感知器電壓異常	閃9鐘	檢查燈絲
12	PD115 引擎溫度感知器電壓異常	閃12或2鐘	檢查燈絲
15	P1630 離隙感知器電壓故障	閃15或5鐘	檢查燈絲
17	P0130 空氣感知器電壓故障	閃17或7鐘	檢查燈絲
33	P0201 噴嘴電路異常	閃33或3鐘	立即停止
37	P0351 點火線圈電路異常	閃37或7鐘	立即停止
41	P0203 熱油氣故障	閃41或1鐘	立即停止
45	P0135 空氣感知器加熱器異常	閃45或5鐘	檢查燈絲
49	P1505 怠速空氣旁通閥卡阻故障	閃49或9鐘	檢查燈絲
66	P0335 曲軸感知器斷線故障	閃66或6鐘	立即停止

取消故障燈顯示: 長亮為十位數, 短亮為個位數
87546 LF86 900

87546



87503



87541

- 請戴安全帽行駛, 請勿超過法定速度
- 因排氣管溫度高, 停車時請置於他人不易碰觸之場所
- 為了駕駛安全及性能維護, 請勿任意違法改造
- 請熟讀駕駛手冊, 確保行車安全

請確實做好定期保養, 及行車前安全檢查

行車前檢查項目

煞車性能、輪胎、機油量
燈光、喇叭、儀表板

87560 LEA7-900

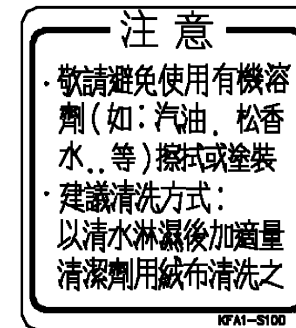
87560



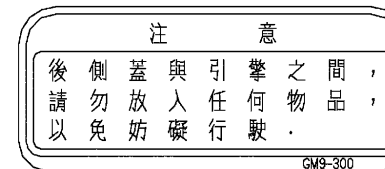
86404



87505



87508



87542

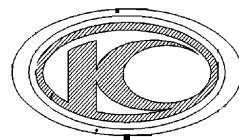
Sales mark 配色標註	Ref no 參考號碼	Part no 零件號碼	Description 英文名稱	Reg description 中文名稱	Regd no 需求用量	F23
**	86404	86404-LFH1-E00	STRIPE MARK ABS	ABS標誌	1	
**	87502	87502-LEB2-900	CAUTION BATTERY	標籤	1	
**	87503	87503-LEB2-900	CAUTION MUFFLER	標籤	1	
**	87505	87505-LEA7-900	LABEL TIRE	貼紙	1	
**	87508	87508-KFA1-S10	LABEL CLEANNESS CAUYION	貼紙	1	
**	87541	87541-GGS7-901	CAUTION SIDE STAND	標籤	1	
**	87542	87542-GKM9-301	MARK MAINT CAUTION	標籤	1	
**	87546	87546-LFB6-900	CAUTION AFI	噴射故障說明貼紙	1	
**	87560	87560-LEA7-900	MARK DRIVE CAUTION	貼紙	1	

F24

Emblem Stripe 標徽 貼紙

NIKITA 300

86202



86102

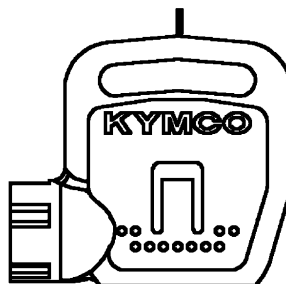
Sales mark 配色標註	Ref no 參考號碼	Part no 零件號碼	Description 英文名稱	Reg description 中文名稱	Regd no 需求用量
**	86102	86102-LEA5-E00	EMB K-LOGO 28MM	K標誌 28MM	1
**	86202	86202-LEA7-910	EMB BODY COVER	貼紙	2

F24

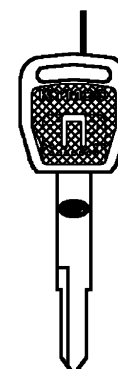
35111-LDC1-305-M1



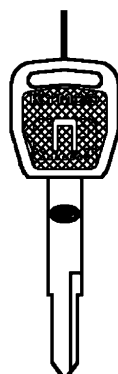
35111-LDC1-307-M1



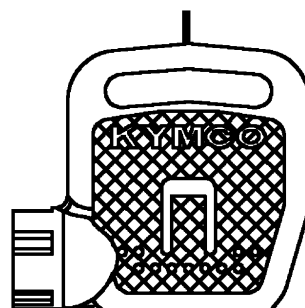
35111-LDC1-306-M2



35111-LDC1-305-M2



35111-LDC1-307-M2



35111-LDC1-306-M1



Sales mark 配色標註	Ref no 參考號碼	Part no 零件號碼	Description 英文名稱	Reg description 中文名稱	Regd no 需求用量	F25
	35111-LDC1-305-M1	35111-LDC1-305-M1	KEY COMP (R TANGENT PLANE/SD)	未加工主開關鑰匙/右切/SD	1	
	35111-LDC1-305-M2	35111-LDC1-305-M2	KEY COMP (R TANGENT PLANE/TJ)	未加工主開關鑰匙/右切/TJ	1	
	35111-LDC1-306-M1	35111-LDC1-306-M1	KEY COMP (L TANGENT PLANE/SD)	未加工主開關鑰匙/左切/SD	1	
	35111-LDC1-306-M2	35111-LDC1-306-M2	KEY COMP (L TANGENT PLANE/TJ)	未加工主開關鑰匙/左切/TJ	1	
	35111-LDC1-307-M1	35111-LDC1-307-M1	KEY COMP SHOTTER MAGNETIC (SD)	磁石鑰匙/SD	1	
	35111-LDC1-307-M2	35111-LDC1-307-M2	KEY COMP SHOTTER MAGNETIC (TJ)	磁石鑰匙/TJ	1	

PART NO. INDEX

零件號碼索引

PART NO. 零件號碼	VERSION 版數	PAGE 頁次	PART NO. 零件號碼	VERSION 版數	PAGE 頁次	PART NO. 零件號碼	VERSION 版數	PAGE 頁次
			1110A-LEA7-E00	8	E01	12391-LEA7-E00	5	E02
			11203-LBA2-E00	2	E01			
			11203-LBA2-E00	2	F16	13000		
			11212-LEA7-E00	1	F13			
0901-880-6000	0	E05	1121A-LEA7-E00	1	F13	13000-LEA7-E00	4	E03
0901-911-6000	0	E05	1122A-LEA7-E00	0	E01	13011-LEA7-E00	1	E03
			11330-LEA7-E00	7	E04	13101-LEA7-E00	4	E03
			11340-LEA7-E00	0	E01	13111-LEA7-E00	1	E03
			11343-LEA7-E00	0	E01	13314-LEA7-E0A	3	E01
1034-KAE0-7700	0	E05	11344-LEA7-E00	0	E01	13314-LEA7-E0B	3	E01
1190-0017-0000	0	E05	11345-LEA7-E00	1	E01	13314-LEA7-E0C	3	E01
1190-C74-2000	0	E05	11346-GFY6-901	0	E01	13406-LEA7-E00	0	E02
1614-868-0000	0	E05	11347-LEA7-E00	2	E06			
1614-906-0002	0	E05	1134A-LEA7-E00	7	E01	14000		
			1134B-LEA7-E00	0	E01			
			11394-LEA7-E00	8	E04	14100-LEA7-E00	9	E02
			11395-LEA7-E00	0	E01	14321-LEA7-E00	2	E02
						14401-PWB1-900	2	E03
			12000			14420-LEA7-E00	1	E02
						14430-LEA7-E00	1	E02
			12100-LEA7-E00	7	E03	14433-PTA1-900	2	E02
			12191-LEA7-E00	1	E03	14434-PTA1-900	1	E02
			12200-LEA7-E00	4	E02	14452-LEA7-E00	2	E02
			12209-GDB4-68A	0	E02	14453-LEA7-E00	2	E02
			12251-LEA7-E00	1	E02	14510-LEA7-E00	1	E03
11103-KHE7-900	0	E01	12310-LEA7-E00	5	E02	14520-KED9-900	1	E03

PART NO. INDEX

零件號碼索引

PART NO. 零件號碼	VERSION 版數	PAGE 頁次	PART NO. 零件號碼	VERSION 版數	PAGE 頁次	PART NO. 零件號碼	VERSION 版數	PAGE 頁次
14523-GFY6-901	0	E03				17685-KZCZ-900	0	F05
14531-KHE7-900	0	E03	16000			17685-LEA7-E00	2	F10
14610-LEA7-E00	0	E03				17686-LEA7-900	1	F22
14711-LEA7-E00	2	E02	1610K-LEA7-900	0	E05	17691-KED9-M30	1	F22
14721-LEA7-E00	5	E02	16201-LEA7-E00	0	E02	17910-LEA7-E00	2	F03
14751-LEA7-E00	6	E02	16211-LEA7-E00	0	E02	17911-LEA7-E00	2	F03
14761-LEA7-E00	0	E02				18000		
14771-GDB4-680	2	E02	17000					
14777-LBA2-E00	3	E02						
14781-MFA6-001	0	E02	1711A-LEA7-E00	0	E02	18291-KEBE-900	0	F14
15000			17211-LEA7-E00	0	F13	18291-KKC4-900	0	E01
			1723A-LEA7-E00	0	F13	18291-PWB1-900	2	F14
			1723B-LEA7-E00	0	F13	18292-KEBE-900	0	F14
15100-LEA7-E00	2	E07	17301-KNBN-960	0	F22	18293-KEBE-900	0	F14
15133-LEA7-E00	3	E07	17307-LEA7-900	2	F22	18293-KKC4-900	0	E01
15141-LEA7-E00	1	E07	17308-LEA7-900	4	F13	18294-KEBE-900	0	F14
15161-PUA5-E00	5	E01	17310-LBA2-90A	1	F22	18294-LDB2-900	0	F14
15200-KED9-900	7	E01	1737A-KUDU-900	0	F13	18306-LEA7-E00	1	F14
1541A-LEA7-E00	5	E04	17470-KED9-M30	1	F22	1830A-LEA7-900	1	F14
15421-LEA7-E00	0	E01	17500-LEA7-900	1	F10	18310-LEA7-E00	2	F14
15423-KKC3-900	1	E04	17511-LEA7-E00	0	F19	18318-LEA7-E00	1	F14
15437-LEA7-E00	0	E04	17512-LEA7-E00	0	F19	18320-LEA7-E00	2	F14
1565A-LGF9-E00	1	E04	17530-KGB5-900	1	F05	18325-LEA7-E00	0	F14
15711-LEA7-E00	0	E07	17550-LEA7-800	0	F10	18371-LEA7-E00	0	F14
15772-5L00-013	1	F13	17620-LEA7-305-M1	0	F10	18391-LEA7-E00	1	F14
15772-5L00-013	1	F22	17620-LEA7-305-M2	0	F10	18657-LEA7-900	1	F22

PART NO. INDEX

零件號碼索引

PART NO. 零件號碼	VERSION 版數	PAGE 頁次	PART NO. 零件號碼	VERSION 版數	PAGE 頁次	PART NO. 零件號碼	VERSION 版數	PAGE 頁次		
19000			19315-LFA7-E00	5	E02	22530-LEA7-E00	5	E06		
			19502-LEA7-E00	1	E04	22804-GBB2-001	0	E06		
			19504-LBA2-E00	3	F10	23000				
	19010-LFA7-E00	0	F20	19505-LBA2-E00	4		E04			
	19012-KHD8-900	4	F20	19505-LBA2-E00	4		F20			
	19013-LEA7-E00	2	F20	19508-LBA2-E00	0		E04	2301A-LEA7-E01	1	E06
	19014-LEA7-E00	3	E04	19613-LEA7-E00	0		E01	23100-LEA7-E00	1	E06
	19014-LEA7-E00	3	F20					23200-LEA7-E01	1	E06
	19015-LEA5-E00	1	F20	21000				23220-LEA7-E01	1	E06
	19016-LEA7-E01	0	F20					23225-LEA7-E00	1	E06
	19020-KED9-900	1	F20	21301-LEA7-E00	1		E08	23226-LEA7-E00	1	E06
	19030-KHD8-900	2	F20	21395-LEA7-E00	1		E08	23233-LEA7-E00	5	E06
	19101-LEA7-E00	1	F20				23237-KHE7-900	0	E06	
	19102-LEA7-E00	1	F20	22000			23238-KHE7-900	0	E06	
	19103-KAAA-900	0	F13				23411-LEA7-E00	9	E08	
	19104-LBA2-E00	1	F20	22100-LEA7-E00	5	E06	23420-LEA7-E00	3	E08	
	19105-LEA7-E00	1	F20	22102-LEA7-E00	0	E06	23431-LEA7-E00	2	E08	
	19111-GBE2-004	1	F20	22105-LEA7-E00	6	E06	23432-LEA7-E00	1	E08	
	19210-KKC4-900	0	F20	22110-LEA7-E00	2	E06	28000			
	19215-LEA7-E00	0	E04	22121-LEA7-E00	1	E06				
19217-6G57-024	0	E04	22131-LEA7-E00	2	E06					
19221-LEA7-E00	3	E04	22132-PWB1-900	4	E06	28102-LEA7-E00		1	E07	
19229-LEA7-E00	3	E04	22300-LEA7-E00	5	E06	28110-LEA7-E00		3	E07	
19231-LEA7-E00	1	E04	22350-KHE7-900	1	E06	28120-LDB2-E00		0	E07	
19232-LBA2-E00	2	E04	22361-LEA7-E00	1	E06	28130-LEA7-E00		2	E07	
19300-KAE1-004	1	E02	22401-KHE7-900	2	E06					

PART NO. INDEX

零件號碼索引

PART NO. 零件號碼	VERSION 版數	PAGE 頁次	PART NO. 零件號碼	VERSION 版數	PAGE 頁次	PART NO. 零件號碼	VERSION 版數	PAGE 頁次
30000			33000			35000		
3051A-LDF2-900	4	F18	33110-LEA7-E00	0	F01	35010-LEA7-305-M1	0	F18
30700-KFC8-E0H	1	F18	33120-LEA7-E00	0	F01	35010-LEA7-305-M2	0	F18
			33130-LEA7-E00	0	F01	35101-LEA7-305-M1	0	F18
31000			33180-LEA7-E00	0	F01	35101-LEA7-305-M2	0	F18
			33701-LEA7-E00	0	F17	35102-KFB7-305-M1	0	F18
31110-LEA7-E0B	1	E07	33706-LEA7-E00	0	F17	35102-KFB7-305-M2	0	F18
31120-LEA7-E0B	4	E07	33708-KHE7-E00	0	F17	35102-LEB1-90A	0	F18
31210-LEA7-E00	3	E07	33709-KHE7-E00	0	F17	35102-LEB1-90B	0	F18
31340-LFH1-E00	1	F18	33720-LBB5-E00	2	F17	35111-LDC1-305-M1	0	F25
31500-LEA6-900-YU	2	F11	33726-LBB5-E00	1	F17	35111-LDC1-305-M2	0	F25
31500-LEA6-90B-GS	0	F11	33741-LEA7-E00	0	F17	35111-LDC1-306-M1	0	F25
31600-KED9-900	4	F18	33900-KKE5-E00	0	F12	35111-LDC1-306-M2	0	F25
31601-LEA7-E00	0	F18				35111-LDC1-307-M1	0	F25
			34000			35111-LDC1-307-M2	0	F25
32000						35119-LEB1-90A	0	F18
			34901-KGB5-M30	0	F01	35119-LEB1-90B	0	F18
32100-LEA7-E01	6	F18	34903-KPCP-900	0	F17	3515A-LEA7-E00	0	F03
32101-LEA7-E00	1	E02	34905-LCA5-E00	0	F17	3520A-KEBE-900	2	F03
32105-LLJ3-E00	2	E01	34905-LEA7-E00	0	F01	35340-KNBN-901	0	F04
32410-LEA7-E00	1	E07	34906-KPCP-900	0	F17	35350-KNBN-901	0	F04
32411-LEA7-E00	2	F11	34909-KKE5-E00	0	F12	35370-LLJ3-E00	3	F15
32412-LEA7-E00	1	E04				35380-LDF2-900	2	F18
						35420-LFH1-E00	1	F18

PART NO. INDEX

零件號碼索引

PART NO. 零件號碼	VERSION 版數	PAGE 頁次	PART NO. 零件號碼	VERSION 版數	PAGE 頁次	PART NO. 零件號碼	VERSION 版數	PAGE 頁次
35500-KED9-900	6	E01	39220-LDF2-900	1	F18	43353-4A61-77A	0	F08
35850-KHB4-90A	2	F18	39300-LDF2-800	2	E02	43353-KED9-900	0	F07
35850-KHB4-90B	3	F18	39301-LDF2-900	2	E02	4335A-LBA2-E01	2	F07
			39400-LDF2-800	2	E02	43530-LEA7-305	0	F04
37000			39450-LDF2-800	2	F14			
						44000		
37200-LEA7-900	3	F02	42000			44301-LEA7-E00	3	F07
37211-KKE5-E00	0	F02				44311-LEA7-E00	2	F07
37213-KKE5-E00	0	F02	42311-LEA7-900	1	F08	44312-LEA7-E00	4	F07
37216-LEA7-E00	0	F03	42312-LEA7-E00	1	F08	44600-LEA7-305	0	F07
37720-KGB5-900	0	E02	42601-LEA7-E00	7	F08	44620-LEA7-E00	3	F07
37750-PAC1-005	0	E02	42710-LEA7-E0A-304	0	F08	44710-LEA7-E0A-304	0	F07
37760-KHD8-900	0	F20	42753-KNBN-90B	1	F07			
			42753-KNBN-90B	1	F08	45000		
38000								
			43000			45105-LFH1-305	0	F07
38110-KKC3-90B	1	F18				45107-LEA7-E00	0	F07
38300-LEA7-E0A	0	F18	43100-LEA7-E01	2	F08	45108-LDH1-E00	0	F08
38500-KHD8-900	0	F18	43105-LEA7-306	0	F08	45108-LEA7-E00	0	F07
38500-KHD8-90A	0	F18	43126-LEA7-E01	4	F04	45109-GBE2-007	0	F08
			43127-LEA7-E01	3	F04	45109-KED9-900	0	F07
39000			43156-LEA7-E00	1	F16	45126-LEA7-E01	3	F04
			43210-LEA7-E00	0	F08	45127-LEA7-E01	2	F04
39100-LEA7-E00	1	F18	43351-LEA7-900	0	F08	45128-LBA2-920	1	F06
39200-LEA7-E00	0	F18	43352-KKD6-E90	1	F08	45129-LBA2-900	1	F06
39209-LEA7-E00	2	F19	43352-LEA7-E01	3	F08			

PART NO. INDEX

零件號碼索引

PART NO. 零件號碼	VERSION 版數	PAGE 頁次	PART NO. 零件號碼	VERSION 版數	PAGE 頁次	PART NO. 零件號碼	VERSION 版數	PAGE 頁次	
4512A-LEA7-E01	0	F07	50187-LEA7-E00	1	F19	51000			
45130-KED9-900	0	F07	50188-LEA7-E00	1	F19				
45131-LDH1-E00	0	F08	50190-LEA7-E00	1	F19				
45132-KED9-900	0	F07	50306-1F96-001	0	F06		51401-LDH1-E00	0	F21
45134-KED9-900	0	F07	5032A-LEA5-E00	3	F11		51404-LDH1-E00	0	F21
45135-KED9-900	0	F07	5032A-LEA7-E00	0	F11		5140A-LEA7-E01	2	F06
45200-LEA7-E01	0	F07	50350-LEA7-E00	3	F19		51410-LEA7-E00	0	F21
45209-GBE2-007	0	F08	50353-KGN7-901	0	F19		51412-LLJ3-E00	0	F21
45210-LEA7-305	0	F07	50353-LEA7-E00	1	F19		51416-LDH1-E00	0	F21
45352-LEA7-E00	2	F07	50356-LEA7-E00	0	F19		51420-LEA7-E00	0	F21
45513-LEA7-E00	1	F04	50356-LEA7-E01	1	F19		51422-KED9-900	0	F21
45517-LBA2-E00	2	F04	50360-LEA7-E00	3	F19		51424-LDH1-E00	0	F21
45520-KKA8-900	0	F04	50364-KHE7-E00	0	F19		51425-LEA7-E00	0	F21
45530-LBA2-308	0	F04	50500-LEA7-E00	6	F15		51427-LDH1-E00	0	F21
45531-GAR1-951	0	F08	50502-LDF7-E10	0	F15	51427-LLJ3-E00	0	F21	
49000			50504-LEA7-E00	0	E01	51429-LEA7-E00	0	F21	
			50505-KXCX-900	0	F15	51430-LEA7-E00	0	F08	
			50505-LAD9-900	3	F15	51437-LDH1-E00	0	F21	
49100-LEA7-E01	1	F04	50505-LEA7-E00	0	F15	5150A-LEA7-E01	2	F06	
49211-LFH1-E00	1	F04	50506-KHE7-E00	0	F15	51520-LEA7-E00	0	F21	
50000			50530-LEA7-E00	5	F15	52000			
			50550-KKC2-E00	0	F15				
			5061A-LEA7-E00	0	F19				
50100-LEA7-900	3	F19				52000-LEA7-900	1	F16	
50132-KKE5-E01	0	F19				52101-LEA7-900	2	F16	
50179-LEA7-E00	1	F19				52103-LEA7-E01	0	F16	

PART NO. INDEX

零件號碼索引

PART NO. 零件號碼	VERSION 版數	PAGE 頁次	PART NO. 零件號碼	VERSION 版數	PAGE 頁次	PART NO. 零件號碼	VERSION 版數	PAGE 頁次
52400-LEA7-E00	1	F16	61000			64307-LEA7-E00	4	F05
53000						64310-LEA7-E00	3	F05
			61100-LEA7-E00	3	F06	64311-LEA7-E00	1	F05
53100-LEA7-E00	3	F03	61101-LEA7-E00	1	F05	64312-LEA7-E00	6	F05
53105-LEA7-E00	3	F03	64000			64313-LEA7-E00	6	F05
53106-LEA7-E00	0	F03				64315-LEA7-E01	2	F19
53125-LEA7-E00	1	F03			64315-LEA7-E03	0	F19	
53140-LEA7-E00	4	F03	64206-MLJ0-001	1	F12	64317-LEA7-E00	0	F05
53150-LEA6-900	3	F03	64220-LEA7-E00	0	F03	64318-LEA7-E00	0	F05
53175-KKE5-E00	0	F04	64220-LEA7-E00	2	F03	64320-LEA7-E00	0	F05
53178-KKE5-E00	0	F04	64221-LEA7-E00	0	F03	64330-LEA7-E00	3	F05
53200-LEA7-E00	2	F06	64222-LEA7-E00	0	F03	64340-LEA7-E00	0	F05
53203-LEA7-E00	2	F03	64222-LLJ3-E00	1	F06	64350-LEA7-E00	0	F05
53204-LEA7-E00	9	F03	64223-LEA7-E00	2	F03	64360-LEA7-E00	0	F05
53205-LEA7-E00	5	F03	64224-LEA7-E00	0	F03	64400-LEA7-E00	2	F05
53206-LEA7-E00	2	F03	64225-LEA7-E00	1	F03	64401-LEA7-E00	2	F05
53207-LEA7-E00	0	F03	64226-LEA7-E00	1	F03	64500-LEA7-E00	2	F05
53213-LBA2-E00	2	F06	6422A-LEA7-900	2	F03	77000		
53214-LBA2-E00	2	F06	64301-LEA7-E00	2	F05			
53220-LBA2-E00	2	F06	64303-LEA7-E00	0	F05	77200-LEA7-304	0	F09
53240-LBA2-E00	2	F06	64304-LEA7-E00	0	F05	77206-KEB7-900	0	F09
53250-LBA2-E00	2	F06	64305-LEA7-305	0	F05	77231-LEA7-E00	2	F19
			64305-LEA7-E00	2	F05	77235-LEA7-E0A	5	F18
			64306-LEA7-305	0	F05	77235-LEA7-E0B	6	F18
			64306-LEA7-E00	2	F05	77235-LEA7-E1A	6	F18

PART NO. INDEX

零件號碼索引

PART NO. 零件號碼	VERSION 版數	PAGE 頁次	PART NO. 零件號碼	VERSION 版數	PAGE 頁次	PART NO. 零件號碼	VERSION 版數	PAGE 頁次
77235-LEA7-E1B	6	F18	81136-LEA7-E00	1	F05	83750-LEA7-E00	2	F12
77240-LEA7-E00	6	F18	8113A-LEA7-E00	9	F05	83751-LEA7-E00	1	F12
77300-LEA7-E00	0	F09	81141-LEA7-E00	2	F05	8376A-KEBE-900	4	F05
77303-LEA7-E00	0	F09	81150-LEA7-E00	6	F05			
77500-LEA7-E00	0	F09	81200-LEA7-E00	6	F12	86000		
77501-LEA7-E00	0	F09	81210-LEA7-E00	2	F12			
			81220-LEA7-E00	2	F12	86102-LEA5-E00	1	F24
80000			81251-LEA7-E00	0	F12	86202-LEA7-910	1	F24
			81252-KKE5-E00	1	F12	86404-LFH1-E00	0	F23
80100-LEA7-E00	2	F17	81252-LEA7-E00	0	F12			
80101-LEA7-E00	2	F17	81260-LEA7-900	1	F12	87000		
80102-LEA7-E00	1	F17						
80103-LEA7-E00	0	F17	83000			87502-LEB2-900	1	F23
80104-LBA2-E00	1	F12				87503-LEB2-900	2	F23
80105-LEA7-E00	1	F17	83500-LEA7-305	0	F12	87505-LEA7-900	1	F23
80106-LEA7-E00	3	F17	83503-KHD6-900	2	F19	87508-KFA1-S10	0	F03
80107-LEA7-E00	0	F17	83520-LEA7-E00	4	F05	87508-KFA1-S10	0	F23
80151-LEA7-E00	1	F05	83550-KEC8-900	0	F05	87541-GGS7-901	2	F23
80152-LEA7-E00	2	F05	83550-KEC8-900	0	F06	87542-GKM9-301	3	F23
80153-LEA7-E00	1	F05	83550-KEC8-900	0	F17	87546-LFB6-900	0	F23
			83551-KEC8-900	0	F05	87560-LEA7-900	1	F23
81000			83551-KEC8-900	0	F06			
			83551-KEC8-900	0	F17	88000		
81131-LEA7-E00	1	F05	83551-LEA7-E00	0	F05			
81132-LEA7-E00	3	F05	83600-LEA7-305	0	F12	88110-LEA7-E00	3	F03
81134-LEA7-E00	1	F05	83620-LEA7-E00	4	F05	88120-LEA7-E00	3	F03

PART NO. INDEX

零件號碼索引

PART NO. 零件號碼	VERSION 版數	PAGE 頁次	PART NO. 零件號碼	VERSION 版數	PAGE 頁次	PART NO. 零件號碼	VERSION 版數	PAGE 頁次
89000			90106-KFA6-900	0	F12	90302-GFY6-940	1	F11
			90106-LEA7-E00	1	F19	90302-LBF2-900	1	F16
			90107-LEA7-E00	3	F03	90302-LLB1-E00	2	F03
89010-LEA7-E00	1	F09	90107-LEA7-E00	3	F06	90302-LLB1-E00	2	F16
89020-KKC4-900	1	F09	90108-KKC4-900	1	F15	90302-PWA5-900	1	F17
90000			90112-KNBN-901	1	F11	90302-SDA4-004	2	F03
			90113-KKA8-900	0	F04	90302-SDA4-004	2	F05
			90114-GDM4-011	2	F13	90302-SDA4-004	2	F12
90001-GBHB-661	1	E03	90117-KED9-900	1	F19	90302-SDA4-004	2	F17
90001-GBHB-661	1	E07	90122-LEA7-E00	1	F07	90302-SDA4-004	2	F19
90001-GFY6-901	3	E02	90122-LEA7-E00	1	F08	90304-GHE8-004	0	F03
90001-LEA7-E00	2	E02	90145-LFH1-E00	1	F04	90304-GHE8-004	0	F19
90005-KEC8-900	1	E03	90145-MKS9-61A	1	F04	90304-LBD4-900	2	F19
9000B-KHD6-900	2	E02	90201-KHE7-900	0	E06	90305-KKAK-900	0	F08
90012-3C33-001	0	E02	90201-KHR8-75A	0	E06	90305-LBA2-E00	1	F05
90017-KKE5-E00	1	E02	90201-KHR8-75A	0	E07	90305-LBA2-E00	1	F06
90032-LEA7-E00	1	E01	90202-LEA7-E00	0	E06	90305-LBD4-900	1	F19
90033-KGB4-C00	0	E02	90206-0A01-001	1	E02	90312-LLJ3-E01	0	F06
90084-KKF9-901	0	E04	90215-KKC4-900	1	F09	90401-KKJ9-001	0	E07
9008A-KBE2-900	0	E04	90215-KKC4-900	1	F12	90401-LEA7-E00	0	E06
90103-LEA5-E00	1	F14	90301-6D34-671	1	F01	90402-LEA7-E00	4	E03
90104-LEA7-E00	2	F03	90301-6D34-671	1	F10	90403-LEA7-E00	0	E06
90105-KFC2-900	0	F12	90301-6D34-671	1	F17	90423-KKJ9-001	0	E04
90105-LEA7-E00	0	F07	90301-6D34-671	1	F20	90428-9H58-001	0	E04
90105-LEA7-E00	0	F08	90301-GFY6-901	2	F14	90474-3C33-001	1	E01
90106-GEN5-901	0	F03	90302-GBR2-001	1	F17	90478-7L00-001	0	E02

PART NO. INDEX

零件號碼索引

PART NO. 零件號碼	VERSION 版數	PAGE 頁次	PART NO. 零件號碼	VERSION 版數	PAGE 頁次	PART NO. 零件號碼	VERSION 版數	PAGE 頁次		
90478-7L00-001	0	E04	91009-KHE7-900	0	E01	92000				
90503-LEA7-E00	2	F06	91201-LEA7-E00	0	E01					
9052A-LEB1-900	1	E01	91202-KGB4-C00	1	E04					
90544-KEC8-900	0	F21	91202-LEA7-E00	0	E08		92000-05016-0H	0	E02	
90545-3L00-001	2	F04	91211-KHE7-900	0	E06		92101-05012-0H	0	E07	
90601-LLJ3-E00	0	F21	91251-LLJ3-E00	0	F21		92101-05032-0H	0	E07	
90605-1F66-721	0	E06	91255-KHE7-900	0	E01		92900-06040-0E	2	E02	
90651-LLJ3-E00	0	F21	91255-LEA7-E00	0	F16		93000			
90652-KHE7-900	0	F13	91255-LLB1-900	1	F16					
90652-LCA4-E00	1	F05	91301-2L00-001	0	E01					
90652-LCA4-E00	1	F17	91301-LDF2-800	1	E02			93404-06016-06	0	F03
90652-LCA4-E00	1	F19	91302-5G67-004	0	E04			93404-06016-06	0	F05
90652-LDG7-900	1	E02	91302-LDF2-800	2	E02			93404-06016-06	0	F12
90652-LEC8-E00	1	F05	91302-LEA7-E00	1	E02			93404-06016-06	0	F15
90652-LGL7-E00	0	F18	91303-3G77-001	0	E04			93404-06016-06	0	F17
90656-KCBC-900	0	F18	91303-LEA7-E00	0	E04			93404-06016-06	0	F19
90677-GAR1-004	1	F11	91306-1E05-691	0	E03	93404-06016-06		0	F20	
90701-9E65-001	0	E01	91306-PUA5-E00	3	E01	93404-06025-06	0	F03		
90754-LLJ3-E00	1	F07	91307-0E35-001	0	E04	93404-06025-06	0	F20		
90914-LEA7-E00	1	F20	91307-PUA5-E00	3	E01	93500-03010-1A	0	E07		
91000			91309-4E25-004	0	E07	93500-KHC4-90A	0	F18		
			91351-KHE7-900	0	E06	93600-04012-1G	0	F04		
			91507-LEA7-E00	1	F18	93600-06032-0H	2	E07		
91002-GGA7-70A	0	E06	91552-LEA7-E00	0	E01	93892-04008-18	0	E05		
91004-LEA7-E00	0	E06				93893-04012-18	0	F04		
91005-LBA7-900	1	E01				93894-04022-08	1	F18		

PART NO. INDEX

零件號碼索引

PART NO. 零件號碼	VERSION 版數	PAGE 頁次	PART NO. 零件號碼	VERSION 版數	PAGE 頁次	PART NO. 零件號碼	VERSION 版數	PAGE 頁次	
93903-25460	0	F13	94050-10060	0	E01	95000			
93903-34260	0	F03	94101-08600	0	F15				
93903-34360	0	F03	94101-LBA2-E00	1	F19				
93903-34360	0	F05	94102-LBA2-E00	1	F19		95001-45330-40	0	F22
93903-34360	0	F17	94251-08400	0	F15		95001-80330-40	0	F22
93903-34760	0	F05	94301-08100	1	E02		95002-02080	0	F05
93903-35260	0	F03	94301-08140	0	E04		95002-02080	0	F22
93903-35320	0	F01	94301-10160	0	E01		95002-02100	0	F20
93903-35320	0	F02	94301-10160	0	E04		95002-02120	1	F13
93903-35360	0	F17	94301-10160	0	E08		95002-50000	0	E01
93903-GFY6-900	1	F03	94301-12200	1	E02		95002-70000	0	F20
93903-GFY6-900	1	F05	94301-12200	1	E03		95002-KHE7-900	0	F20
93903-GFY6-900	1	F12	94303-04065	0	E07		95014-72204	0	F15
93903-GFY6-900	1	F17	94401-25140	4	E03		95701-06008-06	1	F06
93903-KEB7-900-06	1	F03	94510-10000	0	E07		95701-06012-08	0	F19
93903-KEB7-900-06	1	F05	94510-14000	0	E04	95701-06016-06	1	F19	
94000			94510-25000	0	E08	95701-06016-08	0	E02	
			94520-28000	0	E06	95701-06022-06	1	F14	
			94520-47000	0	E01	95701-06045-06	0	F06	
			94520-47000	0	F16	95701-06045-08	0	F19	
94050-05080	0	F17	94591-LEA7-E01	0	F04	95701-08012-08	0	E01	
94050-06060	0	F04	94601-17000	0	E03	95701-08012-08	0	F18	
94050-06080	0	E02	94608-LLJ3-E00	0	F21	95701-08035-08	0	E08	
94050-06080	0	F09				95701-08040-08	0	E08	
94050-06080	0	F18				95701-LDF2-800	2	F10	
94050-06080	0	F19				95701-LEA5-E00	1	F18	
94050-06080	0	F20							

PART NO. INDEX

零件號碼索引

PART NO. 零件號碼	VERSION 版數	PAGE 頁次	PART NO. 零件號碼	VERSION 版數	PAGE 頁次	PART NO. 零件號碼	VERSION 版數	PAGE 頁次
95801-08040-08	0	F06	96001-GFY6-900	1	F13			
95801-10030-06	0	F15	96100-62050-00	2	E08			
95801-10040-02	0	F16	96100-63020-00	0	E01			
95801-10060-06	0	F14	96100-63020-00	0	E08			
95801-10060-06	0	F16	96100-63040-00	1	E08			
			96150-60020-10	0	F07			
96000			96150-62040-10	0	F16			
			96600-08015-10	1	E07			
96001-06008-07	0	E02	96600-LBA2-E00	0	F21			
96001-06008-07	0	F14	96700-KED9-900	2	F06			
96001-06010-00	0	E04						
96001-06010-06	0	E02	98000					
96001-06012-06	0	F06						
96001-06012-06	0	F18	98059-57916-00	2	E02			
96001-06012-08	0	E07	98200-31000	1	F11			
96001-06020-06	0	E01	98200-31000	1	F18			
96001-06020-08	0	F18	98200-31500	0	F11			
96001-06022-08	0	E04	98200-31500	0	F18			
96001-06025-06	0	E02	98200-33000	0	F11			
96001-06025-06	0	E03	98200-33000	0	F18			
96001-06028-06	0	F04						
96001-06028-08	0	E04	W					
96001-06030-08	0	E01						
96001-06035-08	0	E04	W1792-048-9901	0	E05			
96001-06070-08	0	E01						
96001-06080-08	0	E01						